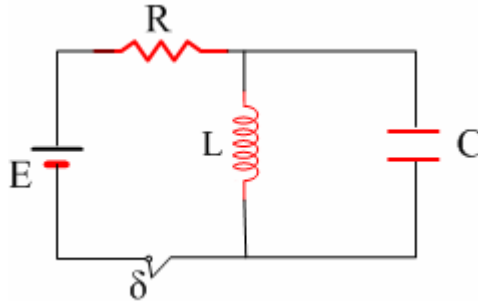
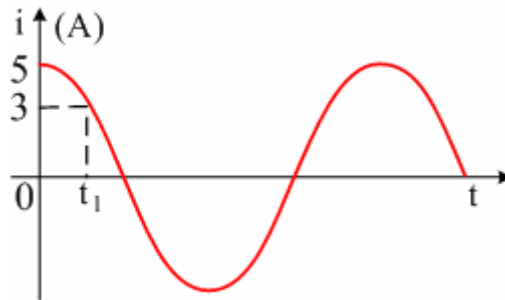


Άνοιγμα διακόπτη και Ρυθμοί μεταβολής στην Ηλεκτρική ταλάντωση.



Ο διακόπτης του παραπάνω κυκλώματος είναι κλειστός για μεγάλο χρονικό διάστημα. Σε μια στιγμή ανοίγουμε τον διακόπτη, οπότε το πηνίο διαρρέεται από ρεύμα το οποίο μεταβάλλεται όπως στο παρακάτω διάγραμμα.



Αν $L=0,01\text{ H}$ και $C=4\mu\text{F}$, ζητούνται για τη χρονική στιγμή t_1 όπου $i=3\text{ A}$:

- Το φορτίο του πυκνωτή.
- Ο ρυθμός με τον οποίο αυξάνεται το φορτίο του πυκνωτή.
- Ο ρυθμός με τον οποίο μεταφέρεται ενέργεια στον πυκνωτή.
- Ο ρυθμός μεταβολής της έντασης του ρεύματος.

Απάντηση:

- Ο πυκνωτής είναι αρχικά αφόρτιστος, αφού ο διακόπτης είναι κλειστός για μεγάλο χρονικό διάστημα και δεν έχουμε φαινόμενα αυτεπαγωγής στο πηνίο. Με το άνοιγμα του διακόπτη, λόγω αυτεπαγωγής, το πηνίο συνεχίζει να διαρρέεται από ρεύμα, φορτίζοντας τον πυκνωτή. Αρχίζει δηλαδή μια ηλεκτρική ταλάντωση.

Η ενέργεια ταλάντωσης διατηρείται, οπότε για τη στιγμή t_1 :

$$\frac{1}{2} Li^2 + \frac{1}{2} q^2/C = \frac{1}{2} LI^2 \rightarrow$$

$$q^2 = LC(I^2 - i^2) \text{ ή}$$

$$q = \pm \sqrt{LC(I^2 - i^2)}$$

και με αντικατάσταση $q = \pm 8 \cdot 10^{-4}\text{C}$.

Ποιο το πρόσημο του φορτίου; Ο πυκνωτής έχει αρχίσει να φορτίζεται και ο κάτω οπλισμός αποκτά θετικό φορτίο. Αυτόν θα πάρουμε σαν οπλισμό αναφοράς μας, οπότε:

$$q = + 8 \cdot 10^{-4} \text{C}.$$

ii) Ο ρυθμός με τον οποίο αυξάνεται το φορτίο του πυκνωτή είναι:

$$\frac{dq}{dt} = i$$

όπου i η ένταση του ρεύματος την παραπάνω στιγμή, δηλαδή:

$$\frac{dq}{dt} = 3 \text{C} / \text{s}$$

iii) Ο ρυθμός με τον οποίο μεταφέρεται ενέργεια στον πυκνωτή, είναι ίσος με το ρυθμό που αυξάνεται η ενέργεια του ηλεκτρικού του πεδίου, συνεπώς:

$$\frac{dU}{dt} = P_c = V_c \cdot i \quad (1)$$

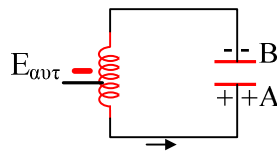
όπου V_c η τάση μεταξύ των οπλισμών του πυκνωτή, την παραπάνω στιγμή.

$$V_c = \frac{q}{C} = \frac{8 \cdot 10^{-4} \text{C}}{4 \cdot 10^{-6} \text{F}} = 200 \text{V}$$

και η (1) δίνει:

$$\frac{dU}{dt} = 200 \text{V} \cdot 3 \text{A} = 600 \text{J} / \text{s}$$

iv) Στο πηνίο αναπτύσσεται ΗΕΔ από αυτεπαγωγή, η οποία είναι ίση με την τάση του πυκνωτή. Αυτό σημαίνει ότι το πηνίο λειτουργεί σαν μια πηγή με πολικότητα όπως στο παρακάτω σχήμα.



Αλλά $E_{avt} = -L \frac{di}{dt}$, από όπου

$$\frac{di}{dt} = -\frac{E_{avt}}{L} = \frac{200 \text{V}}{0,01 \text{H}} = -2 \cdot 10^4 \text{A} / \text{s}.$$