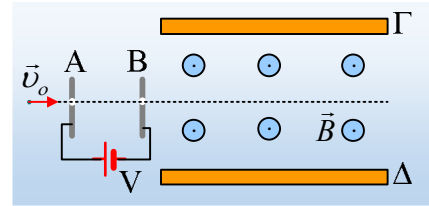


Ένας επιλογέας ταχυτήτων.

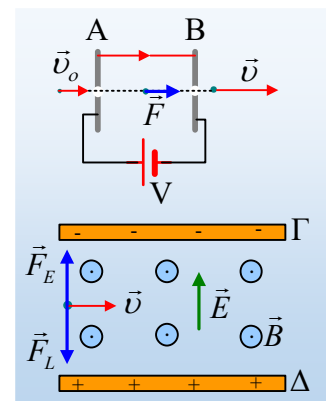
Ένα φορτισμένο σωματίδιο μάζας $m=10^{-10}\text{kg}$ εισέρχεται με αρχική ταχύτητα v_0 σε έναν επίπεδο πυκνωτή με οπλισμούς A και B, ο οποίος είναι φορτισμένος σε τάση $V=150\text{V}$, όπως στο σχήμα. Μετά την έξοδο του σωματιδίου από τον πυκνωτή (το πέρασμα εξασφαλίζεται διαμέσου δύο οπών στους οπλισμούς), με ταχύτητα $v > v_0$ εισέρχεται σε μια περιοχή, όπου συνυπάρχουν ένα ομογενές μαγνητικό πεδίο έντασης $B=0,1\text{T}$, κάθετο στο επίπεδο της σελίδας, με φορά προς τον αναγνώστη, όπως στο σχήμα και ένα ομογενές ηλεκτρικό πεδίο το οποίο δημιουργείται με φόρτιση δύο επίπεδων μεταλλικών πλακών Γ και Δ. Το σωματίδιο κινείται ευθύγραμμα και ομαλά στην περιοχή μεταξύ των δύο πλακών. Για τις ανάγκες του προβλήματος θεωρούμε ότι το πείραμα γίνεται στο κενό και εκτός πεδίου βαρύτητας.



- i) Αν $|q|=0,01\mu\text{C}$, ποιο το πρόσημο του φορτίου του σωματιδίου;
- ii) Αν το ηλεκτρικό πεδίο στο χώρο μεταξύ των δύο πλακών έχει μέτρο $E=20\text{V/m}$, αφού εξηγήσετε ποια πλάκα φέρει το θετικό φορτίο, να υπολογίσετε την ταχύτητα v με την οποία κινείται τελικά το σωματίδιο.
- iii) Να υπολογιστεί η αρχική ταχύτητα v_0 με την οποία το σωματίδιο μπαίνει στον πυκνωτή.
- iv) Αν οι οπλισμοί του πυκνωτή απέχουν κατά $l=0,03\text{m}$, να βρεθεί η επιτάχυνση του σωματιδίου στο εσωτερικό του.
- v) Αν το ίδιο σωματίδιο μπει στον πυκνωτή με αρχική ταχύτητα $v_1=40\text{m/s}$, τι θα συμβεί μόλις φτάσει στον χώρο με το σύνθετο πεδίο:
 - α) θα κινηθεί ευθύγραμμα,
 - β) θα εκτραπεί προς την πλάκα Γ,
 - γ) θα εκτραπεί προς την πλάκα Δ.

Απάντηση:

- i) Αφού το σωματίδιο επιταχύνεται στο εσωτερικό του πυκνωτή και $v > v_0$, δέχεται δύναμη από το πεδίο ίδιας κατεύθυνσης με την ταχύτητα, όπως στο σχήμα, ίδιας κατεύθυνσης και με την ένταση του πεδίου στο ηλεκτρικό πεδίο του πυκνωτή. Αυτό σημαίνει ότι το σωματίδιο φέρει θετικό φορτίο και $q=0,01\mu\text{C}$.
- ii) Μόλις το σωματίδιο μπει στο σύνθετο πεδίο, δέχεται δύναμη Lorentz από το μαγνητικό πεδίο, κάθετη στην ταχύτητα, όπως στο σχήμα. Αλλά για να κινείται ευθύγραμμα και ομαλά, σημαίνει ότι από το ηλεκτρικό πεδίο δέχεται την αντίθετη δύναμη, αφού $\Sigma F=0$, συνεπώς η ένταση του πεδίου θα έχει την ίδια κατεύθυνση, πράγμα



που σημαίνει ότι η πλάκα Δ φέρει το θετικό φορτίο και η Γ το αρνητικό. Εξάλλου από την ισορροπία του σωματιδίου θα έχουμε:

$$\sum \vec{F} = 0 \rightarrow qE = Bqv \rightarrow v = \frac{E}{B} = \frac{20}{0,1} m/s = 200 m/s$$

iii) Εφαρμόζουμε για το σωματίδιο το θεώρημα μεταβολής της κινητικής του ενέργειας, για το πέρασμα από το χώρο του πυκνωτή, παίρνοντας:

$$\frac{1}{2}mv^2 - \frac{1}{2}mv_o^2 = W_F \rightarrow mv^2 - mv_o^2 = 2qV \rightarrow$$

$$v_o = \sqrt{v^2 - \frac{2qV}{m}} = \sqrt{200^2 - \frac{2 \cdot 10^{-8} \cdot 150}{10^{-10}}} m/s = \sqrt{10.000} m/s = 100 m/s$$

iv) Στο εσωτερικό του πυκνωτή επικρατεί πεδίο έντασης $E_1 = \frac{V}{l}$ οπότε το σωματίδιο αποκτά επιτάχυνση:

$$\sum \vec{F} = m\vec{a} \rightarrow qE_1 = ma \rightarrow a = \frac{qV}{ml} = \frac{10^{-8} \cdot 150}{10^{-10} \cdot 3 \cdot 10^{-2}} m/s^2 = 5 \times 10^5 m/s^2.$$

v) Αν η αρχική ταχύτητα έχει μέτρο 40m/s, μικρότερη από την παραπάνω ταχύτητα $v_o=100m/s$, που υπολογίσαμε, τότε και η ταχύτητα με την οποία θα φτάσει στο σύνθετο πεδίο θα έχει μέτρο μικρότερο από 200m/s, με αποτέλεσμα η δύναμη από το μαγνητικό πεδίο ($F_L=Bqv$), να έχει μικρότερο μέτρο από την δύναμη από το ηλεκτρικό πεδίο και το σωματίδιο να εκτρέπεται προς την πλάκα Γ.

dmargaris@gmail.com