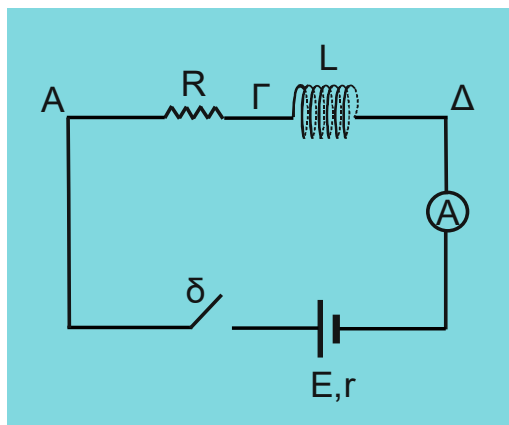


## Ένα κύκλωμα αυτεπαγωγής

Για το κύκλωμα του σχήματος δίνονται

$E = 12 \text{ V}$  και  $r = 1 \Omega$ ,  $R = 3 \Omega$ , το σωληνοειδές είναι κατασκευασμένο από ομογενές και ισοπαχές σύρμα και έχει συντελεστή αυτεπαγωγής  $L = 0,01 \text{ H}$ . Τη χρονική στιγμή  $t = 0$  κλείνουμε το διακόπτη και κάποια στιγμή  $t_1$  η ένδειξη του ιδανικού αμπερομέτρου είναι  $i_1 = 1 \text{ A}$  ενώ ο ρυθμός μεταβολής της έντασης του ρεύματος στο κύκλωμα είναι  $\frac{di}{dt} = 600 \text{ A/s}$ .



α. να υπολογίσετε την απόλυτη τιμή της Η.Ε.Δ. από αυτεπαγωγή που αναπτύσσεται στο σωληνοειδές τη στιγμή  $t_1$  και να εξηγήσετε την πολικότητά της

β. να εξετάσετε αν το σωληνοειδές είναι ιδανικό

γ. να υπολογίσετε τη χρονική στιγμή  $t_1$ :

i. τις διαφορές δυναμικού  $V_{A\Gamma}$  και  $V_{\Gamma\Delta}$

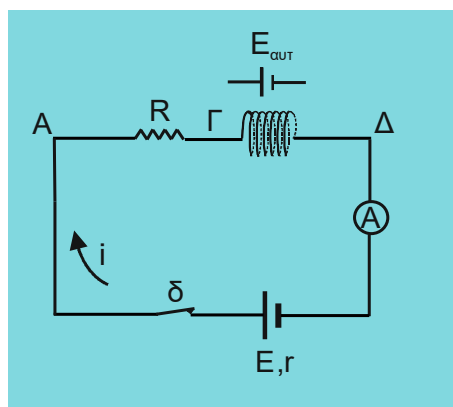
ii. το ρυθμό αποθήκευσης ενέργειας στο μαγνητικό πεδίο του σωληνοειδούς και την ισχύ που δαπανά το σωληνοειδές

Στο αρχικό κύκλωμα, κόβουμε το σωληνοειδές σε δύο ίσα τμήματα, συνδέουμε το ένα από αυτά στο κύκλωμα και κλείνουμε το διακόπτη.

δ. να υπολογίσετε τη μέγιστη ενέργεια μαγνητικού πεδίου που θα αποθηκευτεί στο νέο σωληνοειδές.

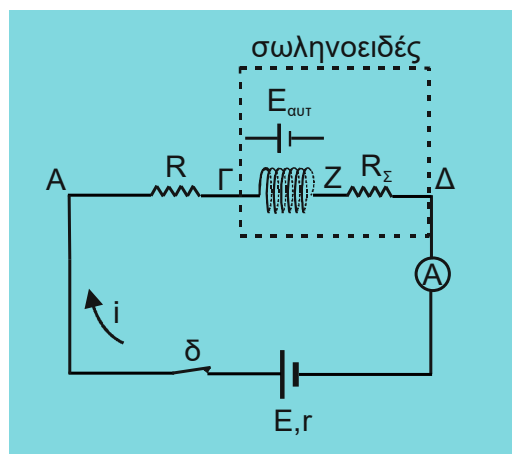
## Απάντηση

α. Με το κλείσιμο του διακόπτη το κύκλωμα αρχίζει να διαρρέεται από ρεύμα ωρολογιακής φοράς, το οποίο αυξάνεται προς την τελική τιμή του. Η μαγνητική ροή που διέρχεται από το σωληνοειδές αυξάνεται, με αποτέλεσμα να εμφανίζεται Η.Ε.Δ. από αυτεπαγωγή, η οποία σύμφωνα με τον κανόνα του Lenz τείνει να αναιρέσει την αιτία που την προκαλεί, δηλαδή την αύξηση της έντασης του ρεύματος. Έτσι θα εμφανιστεί μια «ανταγωνιστική», προς την πηγή  $E$ , πολικότητα, όπως φαίνεται στο σχήμα. Τη στιγμή  $t_1$  απόλυτη τιμή της  $E_{\text{αυτ}}$  θα είναι:



$$|E_{\alpha\upsilon\tau}| = \left| -L \cdot \frac{di}{dt} \right| \rightarrow |E_{\alpha\upsilon\tau}| = 6 \text{ V}$$

β. Έστω ότι το σωληνοειδές εμφανίζει αντίσταση  $R_{\Sigma}$ . Για εποπτικούς λόγους ας τη σχεδιάσουμε δεξιά από το σωληνοειδές. Έτσι ανάμεσα στα σημεία Γ και Δ βλέπουμε ένα ιδανικό σωληνοειδές με άκρα τα Γ και Ζ και μια αντίσταση  $R_{\Sigma}$  με άκρα τα Ζ και Δ. Από την εφαρμογή του 2ου κανόνα Kirchhoff στο κύκλωμα παίρνουμε:



$$E - i \cdot r - i \cdot R - |E_{\alpha\upsilon\tau}| - i \cdot R_{\Sigma} = 0 \xrightarrow{t_1} \rightarrow 12 - 1 - 3 - 6 - R_{\Sigma} = 0 \rightarrow R_{\Sigma} = 2 \Omega$$

Επομένως το σωληνοειδές δεν είναι ιδανικό.

γ. i.  $V_{A\Gamma} = i \cdot R \xrightarrow{t_1} V_{A\Gamma} = 3 \text{ V}$

$$V_{\Gamma\Delta} = V_{\Gamma Z} + V_{Z\Delta} \rightarrow V_{\Gamma\Delta} = |E_{\alpha\upsilon\tau}| + i \cdot R_{\Sigma} \xrightarrow{t_1} V_{\Gamma\Delta} = 8 \text{ V}$$

Ισοδύναμα

$$V_{A\Delta} = V_{A\Gamma} + V_{\Gamma\Delta} \rightarrow V_{\Gamma\Delta} = V_{A\Delta} - V_{A\Gamma} \rightarrow V_{\Gamma\Delta} = V_{\pi} - V_{A\Gamma} \rightarrow \rightarrow V_{\Gamma\Delta} = E - i \cdot r - V_{A\Gamma} \xrightarrow{t_1} V_{\Gamma\Delta} = 8 \text{ V}$$

ii. Ο ρυθμός αποθήκευσης ενέργειας μαγνητικού πεδίου του σωληνοειδούς είναι

$$\frac{dU_B}{dt} = |E_{\alpha\upsilon\tau}| \cdot i \xrightarrow{t_1} \frac{dU_B}{dt} = 6 \text{ J/s}$$

Για την ισχύ που δαπανά το σωληνοειδές ισχύει

$$P_{\Sigma} = V_{\Gamma\Delta} \cdot i \xrightarrow{t_1} P_{\Sigma} = 8 \text{ W}$$

Ισοδύναμα

$$P_{\Sigma} = \frac{dU_B}{dt} + i^2 \cdot R_{\Sigma} \xrightarrow{t_1} P_{\Sigma} = 8 \text{ W}$$

Ισοδύναμα από αρχή διατήρησης ενέργειας

$$P_E = P_R + P_r + P_{\Sigma} \rightarrow E \cdot i = i^2 \cdot R + i^2 \cdot r + P_{\Sigma} \rightarrow \rightarrow P_{\Sigma} = E \cdot i - i^2 \cdot R - i^2 \cdot r \xrightarrow{t_1} P_{\Sigma} = 8 \text{ W}$$

δ. Έστω ότι το αρχικό σωληνοειδές είχε μήκος  $\ell$ ,  $N$  σπείρες εμβαδού  $A$  η καθεμία, ενώ το σύρμα με το οποίο κατασκευάστηκε έχει μήκος  $d$  και εμβαδό διατομής  $S$ .

Τότε ο συντελεστής αυτεπαγωγής του θα είναι  $L = \mu_0 \cdot \frac{N^2}{\ell} \cdot A$

και η αντίστασή του  $R_{\Sigma} = \rho \cdot \frac{d}{S}$

Κόβοντας το σωληνοειδές σε δύο ίσα τμήματα, το καθένα από αυτά θα έχει συντελεστή αυτεπαγωγής

$$L' = \mu_0 \cdot \frac{\left(\frac{N}{2}\right)^2}{\frac{\ell}{2}} \cdot A \rightarrow L' = \mu_0 \cdot \frac{\frac{N^2}{4}}{\frac{\ell}{2}} \cdot A \rightarrow L' = \mu_0 \cdot \frac{N^2}{2 \cdot \ell} \cdot A \rightarrow$$

$$\rightarrow L' = \frac{L}{2} \rightarrow L' = 0,005 \text{ H}$$

και αντίσταση  $R'_{\Sigma} = \rho \cdot \frac{d}{2 \cdot S} \rightarrow R'_{\Sigma} = \rho \cdot \frac{d}{2 \cdot S} \rightarrow R'_{\Sigma} = \frac{R_{\Sigma}}{2} \rightarrow R'_{\Sigma} = 1 \Omega$

Η ενέργεια μαγνητικού πεδίου στο νέο σωληνοειδές θα γίνει μέγιστη στην πλήρη μαγνήτισή του, όταν θα έχει τελειώσει το φαινόμενο της αυτεπαγωγής και η ένταση του ρεύματος στο κύκλωμα θα έχει σταθεροποιηθεί στην μέγιστη τιμή της

$$I = \frac{E}{R + R'_{\Sigma} + r} \rightarrow I = 2,4 \text{ A}$$

Επομένως θα είναι

$$U_{B,\max} = \frac{1}{2} \cdot L' \cdot I^2 \rightarrow U_{B,\max} = 0,0144 \text{ J}$$