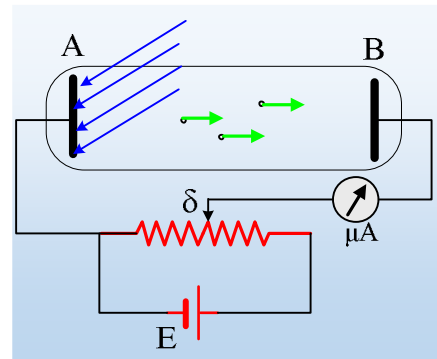


## Το Φωτοηλεκτρικό φαινόμενο

### Μερικές ερωτήσεις

Μέσα σε αερόκενο σωλήνα έχουμε δύο ηλεκτρόδια, όπως στο σχήμα. Φωτίζοντας το ηλεκτρόδιο Α, μπορούμε να έχουμε ρεύμα στο κύκλωμα.



- i) Πώς ονομάζονται τα δύο ηλεκτρόδια Α και Β;
- ii) Ρίχνοντας στο ηλεκτρόδιο Α μονοχρωματικό φως έντασης  $I_1$  με μήκος κύματος  $\lambda_1$ , δεν παρατηρούμε εκπομπή φωτοηλεκτρονίων και δεν έχουμε ένδειξη ρεύματος στο μικροαμπερόμετρο. Για να έχουμε εκπομπή ηλεκτρονίων θα πρέπει:
- α) Να αυξήσουμε την ένταση της ακτινοβολίας στην τιμή  $I_2 > I_1$ .
  - β) Να αυξήσουμε το μήκος κύματος του φωτός.
  - γ) Να μειώσουμε το μήκος κύματος του φωτός.
- iii) Ρίχνοντας στο ηλεκτρόδιο Α μονοχρωματικό φως με μήκος κύματος  $\lambda_2$ , το κύκλωμα διαρρέεται από ρεύμα έντασης  $i_2$ , με το δρομέα στο αριστερό άκρο του ποτενσιόμετρου.
- α) Αν αυξήσουμε την ένταση της ακτινοβολίας, η ένταση του ρεύματος θα αυξηθεί, θα μειωθεί ή θα παραμείνει σταθερή;
  - β) Όλα τα ηλεκτρόνια που φτάνουν στην άνοδο έχουν την ίδια κινητική ενέργεια ή όχι;
  - γ) Αν μετακινήσουμε τον δρομέα  $\delta$  προς τα δεξιά, η ένδειξη του μικροαμπερομέτρου:
    - γ<sub>1</sub>) Θα αυξηθεί, γ<sub>2</sub>) θα μειωθεί, γ<sub>3</sub>) θα παραμείνει σταθερή.
  - δ) Μπορούμε να αποκόψουμε το ρεύμα με μετακίνηση του δρομέα  $\delta$  του ποτενσιόμετρου;
- iv) Φωτίζουμε την κάθοδο με φως που η ενέργεια του φωτονίου είναι ίση με  $2,7\text{eV}$ :
- A) Αν το έργο εξαγωγής του μετάλλου της καθόδου είναι  $1,9\text{eV}$ , τότε:
    - α) όλα τα ηλεκτρόνια που εξέρχονται από την κάθοδο έχουν κινητική ενέργεια  $0,8\text{eV}$ .
    - β) Η μέγιστη κινητική ενέργεια των εξερχομένων ηλεκτρονίων είναι  $0,8\text{eV}$ .
    - γ) Η ελάχιστη κινητική ενέργεια των εξερχομένων ηλεκτρονίων είναι  $0,8\text{eV}$ .
    - δ) Όλα τα ηλεκτρόνια εξέρχονται από την κάθοδο με κινητική ενέργεια  $1,9\text{eV}$

B) Μετακινώντας τον δρομέα του ποτενσιόμετρου προς τα δεξιά, η μέγιστη κινητική ενέργεια με την οποία φτάνει στην άνοδο ένα ηλεκτρόνιο είναι:

α) μικρότερη από  $0,8\text{eV}$ , β) ίση με  $0,8\text{eV}$ , γ) μεγαλύτερη από  $0,8\text{eV}$ .

Γ) Αλλάζουμε το υλικό της καθόδου, οπότε η τάση αποκοπής γίνεται ίση με  $0,6\text{V}$ :

α) Τι αλλαγή πρέπει να κάνουμε στο κύκλωμα για να αποκόψουμε το ρεύμα;

β) Πόσο είναι το έργο εξαγωγής του υλικού της καθόδου;

γ) Ποιο το μέγιστο μήκος κύματος της ακτινοβολίας για να έχουμε ένδειξη στο μικροαμπερόμετρο;

Να δικαιολογήσετε τις απαντήσεις σας.

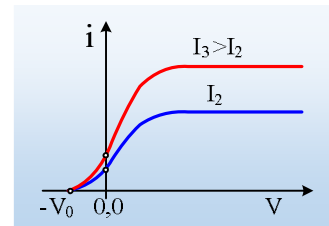
### Απάντηση:

i) Το ηλεκτρόδιο A που συνδέεται με τον αρνητικό πόλο της πηγής ονομάζεται **κάθοδος**, ενώ το απέναντι ηλεκτρόδιο B, το οποίο συνδέεται με τον θετικό πόλο της πηγής, **άνοδος**. Στα επόμενα φωτίζουμε την κάθοδο, από την οποία ελευθερώνονται ηλεκτρόνια τα οποία φτάνουν στην άνοδο και το μικροαμπερόμετρο θα δείχνει κάποια ένδειξη ρεύματος.

ii) Δεν έχουμε ένδειξη στο μικροαμπερόμετρο σημαίνει δεν εξέρχονται ηλεκτρόνια από την κάθοδο. Αυτό σημαίνει ότι τα φωτόνια της ακτινοβολίας δεν έχουν την ελάχιστη ενέργεια που απαιτείται να απορροφήσει ένα ηλεκτρόνιο στην επιφάνεια της καθόδου, για να εξέλθει από το μέταλλο. Συνεπώς πρέπει να αυξήσουμε την ενέργεια των φωτονίων που προσπίπτουν στην κάθοδο και αφού  $E = hf = h \frac{c}{\lambda}$ , προκύπτει ότι

πρέπει να μειώσουμε το μήκος κύματος του φωτός, με το οποίο φωτίζουμε την κάθοδο. Σωστό το γ).

iii) Στο διπλανό σχήμα έχει σχεδιαστεί η ένταση του ρεύματος που διαρρέει το κύκλωμα σε συνάρτηση με την τάση  $V$ , μεταξύ ανόδου και καθόδου, για ακτινοβολία σταθερής συχνότητας και για δυο διαφορετικές εντάσεις του φωτός  $I_2$  και  $I_3 > I_2$ .



α) Αν αυξήσουμε την ένταση της ακτινοβολίας, αυξάνουμε τον αριθμό των

φωτονίων που προσπίπτουν στην κάθοδο, συνεπώς αυξάνεται και ο αριθμός των ηλεκτρονίων που εξέρχονται από την κάθοδο και η ένδειξη του αμπερομέτρου. Έτσι στο σχήμα για  $V=0$ , βλέπουμε μεγαλύτερη ένταση ρεύματος (η κουκκίδα στην κόκκινη καμπύλη) όταν αυξήσουμε την ένταση της ακτινοβολίας.

β) Αφού  $V_{BA}=0$ , τα ηλεκτρόνια φτάνουν στην άνοδο με την ίδια κινητική ενέργεια που έχουν την στιγμή της εξόδου από την κάθοδο. Αλλά η αρχή διατήρησης της ενέργειας δίνει:

$$hf = \Delta E + \phi + K \quad (1)$$

Όπου  $hf$  η ενέργεια του φωτονίου που απορροφά το ηλεκτρόνιο του μετάλλου,  $\Delta E$  η ενέργεια που πρόκειται να χάσει το ηλεκτρόνιο κατά την διαδρομή, μέχρι την έξοδο από το μέταλλο (λόγω

αλληλεπίδρασης με τα ιόντα και άλλα ηλεκτρόνια), φ το έργο εξαγωγής και  $K$  η κινητική ενέργεια που έχει απομείνει στο ηλεκτρόνιο, τη στιγμή που εγκαταλείπει την επιφάνεια της καθόδου. Αν το ηλεκτρόνιο βρίσκεται αρχικά στην επιφάνεια, τότε  $\Delta E=0$  και η εξίσωση γίνεται:

$$hf = \varphi + K_{\max} \quad (2)$$

Όπου  $K_{\max}$  η μέγιστη κινητική ενέργεια των εξερχομένων ηλεκτρονίων.

Με βάση αυτά, τα ηλεκτρόνια που εξέρχονται από την κάθοδο έχουν ποικίλες κινητικές ενέργειες, με τιμές από μηδέν, μέχρι  $K_{\max} = hf - \varphi$ .

γ) Με βάση το παραπάνω διάγραμμα  $i=f(V)$ , βλέπουμε ότι όταν αυξήσουμε την τάση  $V_{BA}$  από μηδέν σε κάποια άλλη τιμή, η ένδειξη του αμπερομέτρου θα αυξηθεί. Η μετακίνηση του δρομέα δ προς τα δεξιά αυξάνει την τάση, συνεπώς σωστό το γ<sub>1</sub>.

δ) Για να αποκόψουμε το ρεύμα πρέπει να εφαρμόσουμε αρνητική τάση  $-V_0$ . Αλλά με το ποτενσιόμετρο που διαθέτουμε δεν μπορούμε μετακινώντας τον δρομέα να πετύχουμε αρνητική τάση. Μπορούμε να έχουμε τάσεις από μηδέν, ο δρομέας στο αριστερό άκρο, μέχρι  $E$ , ο δρομέας στο δεξιό άκρο. Αρνητική τάση σημαίνει να αλλάξει πολικότητα η πηγή, έτσι ώστε το ηλεκτρόδιο A να συνδέεται με τον θετικό πόλο της πηγής.

iv) Στηριζόμενοι στην ανάλυση στο ερώτημα iii) β) θα έχουμε:

A). Τα ηλεκτρόνια δεν εξέρχονται όλα με την ίδια κινητική ενέργεια. Η εξίσωση (2) μας δίνει την μέγιστη κινητική ενέργεια που μπορεί να έχει ένα ηλεκτρόνιο και αυτή είναι:

$$K_{\max} = hf - \varphi = 2,7eV - 1,9eV = 0,8eV$$

Σωστό το β)

B) Μετακινώντας τον δρομέα του ποτενσιόμετρου προς τα δεξιά, αυξάνουμε την τάση  $V_{BA}$ , οπότε ένα ηλεκτρόνιο επιταχύνεται και φτάνει στην άνοδο με μέγιστη κινητική ενέργεια:

$$K_{av} - K_{καθ} = W_{F_e} \rightarrow K_{τελ} = K_{av} = K_{\max} + q_e V_{AB} \quad (3) \rightarrow$$

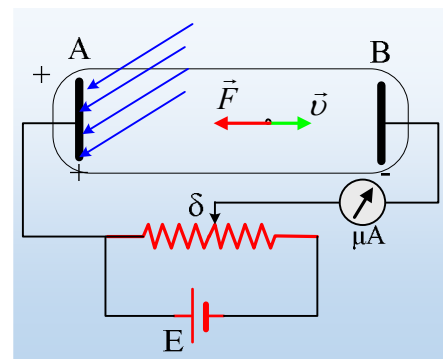
$$K_{τελ} = K_{\max} + |e|V_{BA} > K_{\max}$$

Σωστό το γ)

Γ) Αλλάζοντας το υλικό της καθόδου, αλλάζει και το έργο εξαγωγής.

α) Για να μπορέσουμε να αποκόψουμε το ρεύμα, θα πρέπει να συνδέσουμε αντίστροφα την πηγή, όπως στο διπλανό σχήμα, οπότε τα ηλεκτρόνια να επιβραδύνονται κατά την κίνησή τους από το A στο B, οπότε οριακά θα σταματήσουν και αυτά με την μέγιστη κινητική ενέργεια τη στιγμή της εξόδου.

β) Από την εξίσωση (3) θέτοντας  $K_{τελ}=0$ , υπολογίζουμε την



μέγιστη κινητική ενέργεια ενός ηλεκτρονίου, το οποίο ξεκινά από την κάθοδο και επιβραδύνεται χωρίς να φτάνει στο ηλεκτρόδιο Β, όταν η τάση μεταξύ τους είναι  $V_{BA}=-0,6V$  ή η τάση αποκοπής  $V_{AB}=0,6V$ . Έτσι έχουμε από την (3):

$$K_{av} = K_{\max} + q_e V_{AB} \rightarrow 0 = K_{\max} - eV_{AB} \rightarrow$$

$$K_{\max} = eV_{AB} = 0,6eV$$

Οπότε από την (2) παίρνουμε για το έργο εξαγωγής:

$$hf = \varphi + K_{\max} \rightarrow \varphi = hf - K_{\max} = 2,7eV - 0,6eV = 2,1eV$$

γ) Αν μειώσουμε την συχνότητα της προσπίπτουσας ακτινοβολίας, θα μειώνεται και η μέγιστη κινητική ενέργεια των εξερχομένων ηλεκτρονίων, οπότε η ελάχιστη συχνότητα για την οποία θα έχουμε ρεύμα, η συχνότητα κατωφλίου θα είναι αυτή όπου  $K_{\max}=0$ , οπότε από την εξίσωση (2) θα έχουμε:

$$hf = \varphi + K_{\max} \xrightarrow{K_{\max}=0} hf_0 = \varphi \rightarrow$$

$$f_0 = \frac{\varphi}{h} = \frac{2,1 \cdot 1,6 \cdot 10^{-19} J}{6,6 \cdot 10^{-34} J \cdot s} \approx 5 \cdot 10^{14} Hz$$

Ενώ για το μήκος κύματος θα έχουμε:

$$c = \lambda_0 f_0 \rightarrow \lambda_0 = \frac{c}{f_0} = \frac{3 \cdot 10^8}{5 \cdot 10^{14}} m = 0,6 \cdot 10^{-6} m = 600nm$$

Μήκος κύματος που αντιστοιχεί σε ακτινοβολία στην περιοχή του ορατού (πορτοκαλί χρώμα).

[dmargaris@gmail.com](mailto:dmargaris@gmail.com)