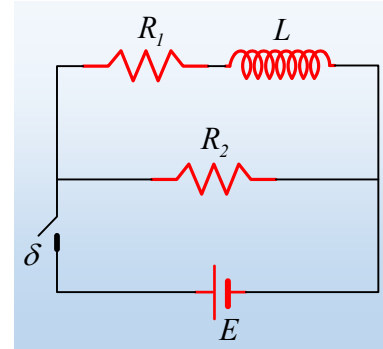


Η αυτεπαγωγή και το κλείσιμο-άνοιγμα του διακόπτη

Η πηγή στο διπλανό κύκλωμα έχει ΗΕΔ $E=30V$ και μηδενική εσωτερική αντίσταση. Δίνονται ακόμη $R_1=2\Omega$, το ιδανικό πηνίο έχει συντελεστή αυτεπαγωγής $L=0,4 H$, ενώ ο διακόπτης δ είναι ανοικτός. Σε μια στιγμή $t_0=0$ κλείνουμε το διακόπτη, οπότε η αρχική ένταση του ρεύματος που διαρρέει την πηγή έχει ένταση $10 A$.



i) Να υπολογιστεί η αντίσταση R_2 καθώς και η ισχύς που καταναλώνει τις χρονικές στιγμές t_0^+ και $t_1=0,4s$.

ii) Ποια η αρχική ένταση του ρεύματος που διαρρέει το πηνίο και ποιος ο αντίστοιχος ρυθμός μεταβολής της έντασης (di/dt);

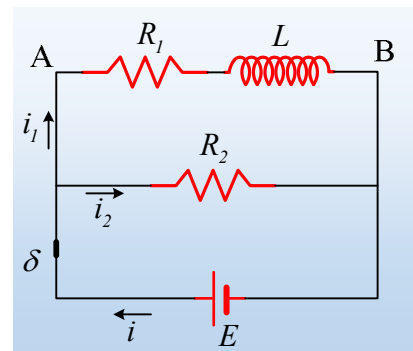
Την χρονική στιγμή $t_2=2s$ και ενώ έχει σταθεροποιηθεί η ένταση του ρεύματος που διαρρέει την πηγή, ανοίγουμε τον διακόπτη δ .

iii) Να κάνετε τη γραφική παράσταση (ποιοτικό διάγραμμα) της έντασης του ρεύματος που διαρρέει τον αντιστάτη R_2 σε συνάρτηση με το χρόνο, μέχρι να μηδενιστεί η ένταση του ρεύματος που τον διαρρέει.

iv) Πόση συνολικά θερμότητα, λόγω φαινομένου Joule παράγεται στον αντιστάτη R_2 ;

Απάντηση:

Στο διπλανό σχήμα φαίνονται οι εντάσεις των ρευμάτων που διαρρέουν τους κλάδους του κυκλώματος, με το διακόπτη κλειστό. Στα άκρα του αντιστάτη R_2 επικρατεί σταθερή τάση $V_2=E$, ενώ η ίδια τάση επικρατεί στα άκρα του συστήματος αντιστάτη R_1 και πηνίο, $V_{AB}=E$. Αλλά τότε το πηνίο θα αρχίσει να διαρρέεται από ρεύμα, ξεκινώντας από μηδενική ένταση, λόγω αυτεπαγωγής. Αντίθετα ο κλάδος με τον αντιστάτη R_2 δεν παρουσιάζει φαινόμενα αυτεπαγωγής, με αποτέλεσμα να διαρρέεται από ρεύμα σταθερής έντασης i_2 .



i) Από τον νόμο του Ohm για τον αντιστάτη R_2 παίρνουμε:

$$i_2 = \frac{V_2}{R_2} = \frac{E}{R_2} \rightarrow R_2 = \frac{E}{i_2} = \frac{30V}{10A} = 3\Omega$$

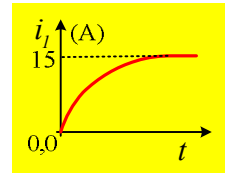
Αλλά αφού, με βάση τα παραπάνω, διαρρέεται από ρεύμα σταθερής έντασης (με κλειστό το διακόπτη), θα καταναλώνει και σταθερή ηλεκτρική ισχύ, την οποία μετατρέπει σε θερμότητα, ίση με:

$$P_2 = i_2^2 R_2 = 10^2 \cdot 3W = 300W$$

ii) Η ένταση του ρεύματος i_1 που διαρρέει τον κλάδο AB, με τον αντιστάτη R_1 και το πηνίο, έχει την μορφή

του διπλανού σχήματος, ξεκινώντας από μηδενική τιμή και φτάνοντας σε μέγιστη τιμή:

$$i_{l,max} = \frac{E}{R_l} = \frac{30V}{2\Omega} = 15A$$

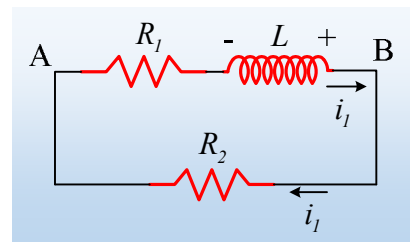


Έτσι η αρχική τιμή της έντασης θα είναι $i_{l,0}=0$, ενώ ο δεύτερος κανόνας του Kirchhoff μας δίνει:

$$E - i_l R_l - L \frac{di_l}{dt} = 0 \rightarrow E - 0 \cdot R_l - L \frac{di_l}{dt} = 0 \rightarrow$$

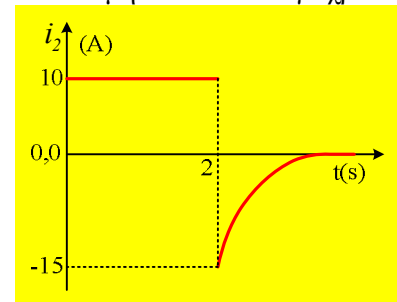
$$\frac{di_l}{dt} = \frac{E}{L} = \frac{30}{0,4} A/s = 75 A/s$$

iii) Μόλις ανοίξουμε τον διακόπτη δ, η πηγή φεύγει από το κύκλωμα, ενώ το πηνίο «θέλοντας να συνεχίσει να διαρρέεται από ρεύμα», θα λειτουργήσει σαν πηγή με ΗΕΔ $E_{avt} = -L \frac{di_l}{dt}$ και με πολικότητα όπως



στο σχήμα, με αποτέλεσμα να μεταφέρεται η αποθηκευμένη ενέργεια στο μαγνητικό του πεδίο, σαν ηλεκτρική ενέργεια στο κύκλωμα και τελικά σε θερμότητα στους αντιστάτες. Έτσι η ένταση του ρεύματος που διαρρέει το πηνίο ξεκινώντας από τιμή 15 A θα μηδενιστεί σε λίγο χρόνο.

Αλλά τότε και ο αντιστάτης R_2 θα διαρρέεται από το ίδιο ρεύμα (i_1) που διαρρέει το πηνίο, αντίθετης φοράς από την αρχική ένταση i_2 . Έτσι ένα ποιοτικό διάγραμμα για την ένταση του ρεύματος που διαρρέει τον αντιστάτη R_2 , θα έχει τη μορφή του διπλανού σχήματος, όπου πήραμε σαν θετική την αρχική φορά του ρεύματος i_2 (προς τα δεξιά), οπότε μετά το άνοιγμα του διακόπτη η ένταση θα θεωρηθεί αρνητική.



iv) Για όσο χρόνο ο διακόπτης είναι κλειστός (από 0-2s) στον αντιστάτη R_2 παράγεται θερμότητα:

$$Q_{2a} = i_2^2 R_2 \cdot \Delta t = P_2 \cdot \Delta t = 300 \cdot 2J = 600J$$

Στη συνέχεια με το άνοιγμα του διακόπτη, η ενέργεια του πηνίου, θα μεταφερθεί στους δυο αντιστάτες και θα μετατραπεί σε θερμότητα. Αυτή θα είναι ίση με:

$$U_L = \frac{1}{2} L i_{l,max}^2 = \frac{1}{2} 0,4 \cdot 15^2 J = 45J$$

Για κάθε μικρό χρονικό διάστημα Δt , στους δύο αντιστάτες θα παράγονται θερμότητες:

$$\Delta Q_1 = i_1^2 R_1 \cdot \Delta t \quad \text{και} \quad \Delta Q_2 = i_1^2 R_2 \cdot \Delta t$$

Οπότε μέχρι να μηδενιστεί το ρεύμα συνολικά θα έχουμε:

$$Q_1 = \sum \Delta Q_1 = \sum i_1^2 R_1 \cdot \Delta t = R_1 \cdot \sum i_1^2 \cdot \Delta t \quad (1)$$

$$Q_{2\beta} = \sum \Delta Q_2 = \sum i_1^2 R_2 \cdot \Delta t = R_2 \cdot \sum i_1^2 \cdot \Delta t \quad (2)$$

Οπότε με διαίρεση κατά μέλη παίρνουμε:

$$\frac{Q_1}{Q_{2\beta}} = \frac{R_1 \cdot \sum i_1^2 \cdot \Delta t}{R_2 \cdot \sum i_1^2 \cdot \Delta t} = \frac{R_1}{R_2} = \frac{2\Omega}{3\Omega} = \frac{2}{3}$$

Και λαμβάνοντας υπόψη ότι $Q_1 + Q_{2\beta} = U_L = 45J$, βρίσκουμε τελικά ότι μετά το άνοιγμα του διακόπτη στον αντιστάτη R_2 παράγεται θερμότητα:

$$Q_{2\beta} + \frac{2}{3}Q_{2\beta} = 45 \rightarrow Q_{2\beta} = 27J$$

Συνεπώς συνολικά παράγεται θερμότητα στον R_2 :

$$Q_2 = Q_{2a} + Q_{2\beta} = 600J + 27J = 627J$$

dmargaris@gmail.com