



ΕΛΛΗΝΙΚΗ ΔΗΜΟΚΡΑΤΙΑ  
ΥΠΟΥΡΓΕΙΟ ΕΘΝΙΚΗΣ ΠΑΙΔΕΙΑΣ  
& ΘΡΗΣΚΕΥΜΑΤΩΝ  
Γενική Διεύθυνση Πρωτοβάθμιας &  
Δευτεροβάθμιας Εκπαίδευσης  
ΔΙΕΥΘΥΝΣΗ ΦΥΣΙΚΗΣ ΑΓΩΓΗΣ  
Τμήμα Γ'

Α Π Ο Φ Α Σ Η  
112843/Γ4/14-10-2005  
(Φ.Ε.Κ. 1497/τ. Β'/1-11-2005)

Μητροπόλεως 12 – 14  
101 85 ΑΘΗΝΑ

Πληροφορίες : Α. Λαμπρινίδης  
Τηλέφωνο : 210 3213 983  
Fax : 210 3317 122

Όπως τροποποιήθηκε και συμπληρώθηκε με τις 1755/Γ4/9-1-2006 (ΦΕΚ 16/τ. Β'/13-1-2006) και 132571/Γ4/8-12-2006 (ΦΕΚ1830/τ.Β'/14-12-2006) Υπουργικές Αποφάσεις

Θέμα : Αθλητικές δραστηριότητες σχολείων Δευτεροβάθμιας και Πρωτοβάθμιας Εκπαίδευσης.

Έχοντας υπόψη :

1. Τις διατάξεις του άρθρου 47 παρ. 2 και του άρθρου 63 του Ν.1566/1985 «Δομή και λειτουργία της Πρωτοβάθμιας και Δευτεροβάθμιας Εκπαίδευσης και άλλες διατάξεις» ΦΕΚ 167 τ.Α'/30-9-1985
2. Την Γ4/931/13-11-1986 κανονιστική απόφαση περί "Σχολικών Αθλητικών Εκδηλώσεων" (ΦΕΚ 99 τ.Β'/26-2-1987) που κυρώθηκε με το άρθρο 16 του Ν.1824/1988.(ΦΕΚ 296 τ.Α'/30-12-1988) και
3. Τις διατάξεις του Ν. 2986/2002 (ΦΕΚ 24 τ.Α'/13-2-2002) «Οργάνωση των περιφερειακών υπηρεσιών της Πρωτοβάθμιας και Δευτεροβάθμιας Εκπαίδευσης, αξιολόγηση του εκπαιδευτικού έργου και των εκπαιδευτικών, επιμόρφωση των εκπαιδευτικών και άλλες διατάξεις»
4. Την 37876/Στ5/26-4-2004 Απόφαση «Καθορισμός αρμοδιοτήτων Υφυπουργών του Υπουργείου Εθνικής Παιδείας και Θρησκευμάτων» (ΦΕΚ 608/τ.Β'/26-4-2004)
5. Την αριθ. 2/62978/0022/19-12-2005 Κοινή Υπουργική Απόφαση «Δαπάνες Σχολικών Αγώνων» (Φ.Ε.Κ. 1870/τ. Β'/30-12-2005)<sup>1</sup>

**Α π ο φ α σ ί ζ ο υ μ ε**

Καθορίζουμε την οργάνωση και διεξαγωγή των αθλητικών δραστηριοτήτων στα Σχολεία της Πρωτοβάθμιας και Δευτεροβάθμιας Εκπαίδευσης ως ακολούθως :

<sup>1</sup> Η Απόφαση αυτή αντικαθιστά από 1-1-2006 τις μέχρι τότε ισχύουσες Κοινές Υπουργικές Αποφάσεις : 2032369/3207/0022/18-5-1998 (ΦΕΚ 564/τ.Β'/5-6-1998), 2/69229/0022/4-2-2004 (ΦΕΚ 301/τ.Β'/11-2-2004) και 2/41978/0022/3-8-2005 (ΦΕΚ 1144/τ.Β'/17-8-2005)

# 1 ΣΚΟΠΟΣ ΚΑΙ ΣΤΟΧΟΙ ΤΩΝ ΣΧΟΛΙΚΩΝ ΑΓΩΝΩΝ

## Σκοπός

Η διοργάνωση των σχολικών πρωταθλημάτων έχει σκοπό τη δημιουργία ευκαιριών για την ανάδειξη των ιδιαίτερων ικανοτήτων των μαθητών στον αθλητισμό, τη συνολική καλλιέργεια της προσωπικότητάς τους, τη συνέχιση της αθλητικής παράδοσης της χώρας μας καθώς και την εκπροσώπησή της σε διεθνείς μαθητικές αθλητικές συναντήσεις.

Πέραν όμως του γενικού σκοπού επιδιώκονται και οι παρακάτω επί μέρους στόχοι.

## Στόχοι

### Σωματικοί – ψυχοκινητικοί

- Καλλιέργεια και ανάδειξη των φυσικών ικανοτήτων και κινητικών δεξιοτήτων των μαθητών.

### Συναισθηματικοί

- Καλλιέργεια κοινωνικών αρετών όπως: ομαδικό πνεύμα, συνεργασία, συμμετοχή, επικοινωνία, αλληλοβοήθεια, αυτοεκτίμηση, αυτοπειθαρχία και αυτοπεποίθηση.
- Διαμόρφωση στάσεων αποδοχής των κανόνων και των αποφάσεων των κριτών.
- Βίωση της ψυχαγωγίας και της χαράς που πηγάζει από τη συμμετοχή στον αγώνα.
- Ανάπτυξη της αγωνιστικότητας και του συναγωνισμού.
- Δημιουργία βιωμάτων που συνδέονται με την υψηλή επίδοση και τη νίκη του καλύτερου.
- Καλλιέργεια ηθικών αρετών όπως σεβασμός του αντιπάλου, φίλαθλο πνεύμα, συνετή αντιμετώπιση της νίκης και της ήττας.

### Γνωστικοί

- Καλλιέργεια της αγάπης για τον αθλητισμό και τον πρωταθλητισμό.
- Προτροπή για ενεργό αθλητική δράση και δια βίου άσκηση.
- Κριτική αντιμετώπιση των αρνητικών φαινομένων που εμφανίζονται στον αθλητισμό.
- Εμβάθυνση στη γνώση των κανονισμών, της στρατηγικής και της τακτικής των αθλημάτων και αγωνισμάτων.

## 2 ΟΡΓΑΝΩΣΗ

### 2.1 ΚΕΝΤΡΙΚΗ ΟΡΓΑΝΩΤΙΚΗ ΕΠΙΤΡΟΠΗ ΣΧΟΛΙΚΩΝ ΑΓΩΝΩΝ [Κ.Ο.Ε.Σ.Α.]

2.1.1 Για την οργάνωση των Πανελλήνιων Σχολικών Αγώνων και Πρωταθλημάτων, συγκροτείται, το μήνα Σεπτέμβριο κάθε σχολικού έτους, με Απόφαση του καθ' ύλην Υφυπουργού Εθνικής Παιδείας και Θρησκευμάτων για θέματα σχολικού αθλητισμού, μετά από εισήγηση του Διευθυντή Φυσικής Αγωγής του Υπουργείου Εθνικής Παιδείας και Θρησκευμάτων, Κεντρική Οργανωτική Επιτροπή Σχολικών Αγώνων (Κ.Ο.Ε.Σ.Α.) η οποία αποτελείται από δεκαέξι (16)<sup>2</sup> μέλη ως ακολούθως :

α' Από τον Διευθυντή Φυσικής Αγωγής του Υπ.Ε.Π.Θ. ή τον νόμιμο αναπληρωτή του ως Πρόεδρο

<sup>2</sup> Όπως διορθώθηκε με την § 1 της 1755/Γ4/9-1-2006 Υπουργικής Απόφασης

- β' Από τον Προϊστάμενο του Γ' Τμήματος (Τμήμα Αθλητικών Δραστηριοτήτων) της Διεύθυνσης Φυσικής Αγωγής του Υπ.Ε.Π.Θ. ως Αντιπρόεδρο
- γ' Από τον Προϊστάμενο του Β' Τμήματος της Διεύθυνσης Φυσικής Αγωγής του Υπ.Ε.Π.Θ., ως Μέλος
- δ' Από τον Προϊστάμενο του Α' Τμήματος της Διεύθυνσης Φυσικής Αγωγής του Υπ.Ε.Π.Θ., ως Μέλος
- ε' Από τον Διευθυντή Σπουδών Δευτεροβάθμιας Εκπαίδευσης του Υπ.Ε.Π.Θ., ως Μέλος
- στ' Από τον Διευθυντή Σπουδών Πρωτοβάθμιας Εκπαίδευσης του Υπ.Ε.Π.Θ., ως Μέλος
- ζ' Από δύο (2) Προϊστάμενους Γραφείων Φυσικής Αγωγής, ως Μέλη
- η' Από επτά (7) καθηγητές Φυσικής Αγωγής με ειδικές γνώσεις γύρω από τα διάφορα αθλήματα και την οργάνωση των σχολικών πρωταθλημάτων και αγώνων που προβλέπονται στην παρούσα Απόφαση, ως Μέλη
- θ' Από έναν (1) καθηγητή Φυσικής Αγωγής που υπηρετεί στην Διεύθυνση Φυσικής Αγωγής του Υπ.Ε.Π.Θ., ως Μέλος και Γραμματέα της Επιτροπής.

#### 2.1.2. Έργο της Επιτροπής είναι :

- α' Ο συντονισμός του έργου των Οργανωτικών Επιτροπών Σχολικών Αγώνων [Ο.Ε.Σ.Α.], η συνεργασία με τις Αθλητικές Ομοσπονδίες, τις Διοικήσεις των Εθνικών Γυμναστηρίων και με άλλους φορείς, κατά περίπτωση, για την καλύτερη οργάνωση όλων των φάσεων των Πανελληνίων Σχολικών Αγώνων.
- β' Η οργάνωση της τελικής φάσης (Γ' Φάσης) των Πανελληνίων Σχολικών Αγώνων με την Ο.Ε.Σ.Α. που θα οριστεί για την τέλεση των αγώνων.
- γ' Η προβολή των αγώνων της τελικής φάσης.
- δ' Η εποπτεία όλων των σχολικών αγώνων.
- ε' Η εκδίκαση των ενστάσεων σε δεύτερο βαθμό.
- στ' Η ακύρωση αγώνων οποιασδήποτε φάσης μετά από ένσταση σε κάθε περίπτωση παραβάσεων της προκήρυξης, των κανονισμών των αθλημάτων, δυσφήμιση του αθλήματος κ.λ.π.
- ζ' Η επικύρωση των αποτελεσμάτων της τελικής (Γ' Φάσης) των Πανελληνίων Σχολικών Αγώνων ατομικών αθλημάτων που θα αποστέλλονται από τις διοργανώτριες Ο.Ε.Σ.Α.. (Σύνταξη πρακτικού)
- η' Η επικύρωση των αποτελεσμάτων της τελικής (Γ' Φάσης) των Πανελληνίων Σχολικών Αγώνων ομαδικών αθλημάτων που θα αποστέλλονται από τις διοργανώτριες Ο.Ε.Σ.Α., όσον αφορά τις ομάδες και από το Τμήμα Αθλητικών Δραστηριοτήτων της Διεύθυνσης Φυσικής Αγωγής του Υπ.Ε.Π.Θ., όσον αφορά τις συμμετοχές των μαθητών – μαθητριών.
- θ' Η έγκριση διεξαγωγής αγώνων σε αθλήματα μη ενταγμένα στο πρόγραμμα των σχολικών αγώνων, μετά από σχετικά αιτήματα Ο.Ε.Σ.Α. καθώς και ο συντονισμός αγώνων μη ενταγμένων αθλημάτων τα οποία μπορεί να εγκρίνονται και να διεξάγονται σε επίπεδο περιφέρειας, μαζί με την διοργανώτρια Ο.Ε.Σ.Α.
- ι' Η επιλογή διαιτητών για τα ομαδικά αθλήματα και κριτών για τα ατομικά αθλήματα από πίνακες που θα πρέπει να ζητηθούν από τις οικείες Αθλητικές Ομοσπονδίες και να περιλαμβάνουν τους Διεθνείς ή Εθνικών Κατηγοριών Διαιτητές ή Κριτές, κατά προτίμηση καθηγητές Φυσικής Αγωγής ή γενικά εκπαιδευτικούς. Η επιλογή των ανωτέρω θα γίνει μόνο για τους αγώνες Γ' Φάσης. Τους πίνακες αυτούς θα πρέπει να τους έχει λάβει η Κ.Ο.Ε.Σ.Α. τουλάχιστον ένα μήνα πριν από την διοργάνωση της Γ' Φάσης του κάθε αθλήματος.

#### 2.1.3 Για τον επιμερισμό του έργου της η Κ.Ο.Ε.Σ.Α. συγκροτεί κατά την πρώτη

συνεδρίασή της τριμελείς Υποεπιτροπές, από μέλη της, ως ακολούθως :

α' Υποεπιτροπή Ενστάσεων: Έργο της Υποεπιτροπής είναι η συγκέντρωση των στοιχείων που αφορούν τις ενστάσεις σε δεύτερο βαθμό και η σχετική εισήγηση προς την ολομέλεια της Κ.Ο.Ε.Σ.Α. για να λάβει απόφαση. Σε περίπτωση που η ένσταση αφορά σε παράβαση διεθνών κανονισμών αθλήματος, η Υποεπιτροπή υποβάλλει προτάσεις.

β' Υποεπιτροπή Οικονομικών Υποθέσεων. Έργο της Υποεπιτροπής είναι σε συνεργασία με το Β' Τμήμα της Διεύθυνσης Φυσικής Αγωγής του Υπ.Ε.Π.Θ. :

β α' Η κατανομή των πιστώσεων σε κάθε Νομό, ανάλογα με τις ανάγκες αυτού και σύμφωνα με το πρόγραμμα αθλητικών δραστηριοτήτων, από τις εγκεκριμένες πιστώσεις για τους σχολικούς αγώνες του προϋπολογισμού της Κεντρικής Υπηρεσίας του Υπ.Ε.Π.Θ.

β β' Η διενέργεια κάθε είδους διαγωνισμού αρμοδιότητας Κ.Ο.Ε.Σ.Α., όπως για τη φιλοξενία (διαμονή, διατροφή, μετακίνηση εντός της Ελλάδος κ.λ.π.) των Κυπριακών Αποστολών (αθλητικές σχολικές ομάδες), τη μετακίνηση των Ελληνικών Σχολικών Ομάδων που θα εκπροσωπήσουν την πατρίδα μας σε αγώνες της Διεθνούς Σχολικής Αθλητικής Ομοσπονδίας ( I.S.F.) και τη μετακίνηση Ελληνικών Σχολικών Ομάδων για να συμμετάσχουν στην τελική (Γ' Φάση) των Πανελλήνιων Σχολικών Αγώνων που διοργανώνονται στην Κύπρο.

β γ' Η προμήθεια αθλητικού υλικού, κυπέλλων, μεταλλίων, διπλωμάτων, αναμνηστικών κ.λ.π. για τους σχολικούς αγώνες.

γ' Υποεπιτροπή Προβολής Σχολικών Αγώνων. Έργο της Υποεπιτροπής είναι η υποβολή προτάσεων στην Κ.Ο.Ε.Σ.Α. για την δημόσια προβολή των σχολικών αγώνων και η υλοποίησή τους μετά την έγκριση της Κ.Ο.Ε.Σ.Α..

## 2.2 ΟΡΓΑΝΩΤΙΚΕΣ ΕΠΙΤΡΟΠΕΣ ΣΧΟΛΙΚΩΝ ΑΓΩΝΩΝ [ Ο.Ε.Σ.Α. ]

2.2.1 Σε κάθε νομό, με απόφαση του Περιφερειακού Διευθυντή Εκπαίδευσης, συγκροτείται μέχρι το τέλος Σεπτεμβρίου κάθε σχολικού έτους, μετά από πρόταση του Προϊστάμενου του Γραφείου Φυσικής Αγωγής, Οργανωτική Επιτροπή Σχολικών Αγώνων [Ο.Ε.Σ.Α.] για την οργάνωση κάθε είδους σχολικών αθλητικών εκδηλώσεων. Ειδικά για τους νομούς Αττικής και Θεσσαλονίκης, συγκροτούνται αντίστοιχα επτά (7) και δύο (2) Ο.Ε.Σ.Α., όσες και οι Διευθύνσεις Δευτεροβάθμιας και Πρωτοβάθμιας Εκπαίδευσης (Αθήνας Α', Αθήνας Β', Αθήνας Γ', Αθήνας Δ', Ανατολικής Αττικής, Δυτικής Αττικής, Πειραιά, Ανατολικής Θεσσαλονίκης και Δυτικής Θεσσαλονίκης). Κάθε Ο.Ε.Σ.Α. αποτελείται:

α' Από τον Προϊστάμενο του Γραφείου Φυσικής Αγωγής, ως Πρόεδρο

β' Από τον Διευθυντή της Δευτεροβάθμιας Εκπαίδευσης, ως Α' Αντιπρόεδρο

γ' Από τον Διευθυντή της Πρωτοβάθμιας Εκπαίδευσης, ως Β' Αντιπρόεδρο

δ' Από τον Σχολικό Σύμβουλο Φυσικής Αγωγής που έχει την ίδια έδρα με την Επιτροπή, ως Επόπτη με δικαίωμα ψήφου. Στην περίπτωση που στην ίδια έδρα υπηρετούν περισσότεροι από ένας Σχολικοί Σύμβουλοι Φυσικής Αγωγής, ο δεύτερος κ.λ.π. θα μετέχουν σε άλλη Ο.Ε.Σ.Α. της περιφέρειας αρμοδιότητάς τους με δική τους επιλογή. Ευνόητο είναι ότι οι Σχολικοί Σύμβουλοι Φυσικής Αγωγής, αν και θα μετέχουν μόνο σε μία Ο.Ε.Σ.Α. θα μπορούν να ασκούν εποπτεία σε όλη την περιφέρεια αρμοδιότητάς τους και μπορούν να μετέχουν στις συνεδριάσεις και των υπολοίπων Ο.Ε.Σ.Α. της περιφέρειας αρμοδιότητάς τους αλλά χωρίς δικαίωμα ψήφου.

ε' Από καθηγητές Φυσικής Αγωγής που υπηρετούν στην Δευτεροβάθμια Εκπαίδευση, ως Μέλη, το πλήθος των οποίων ορίζεται ανάλογα με τον αριθμό των Γραφείων της Δευτεροβάθμιας Εκπαίδευσης, ως εξής:

ε α' Σε Διεύθυνση χωρίς Γραφείο ή ένα Γραφείο : Δύο (2)

- |      |   |          |     |
|------|---|----------|-----|
| ε β´ | Σε Διεύθυνση με δύο Γραφεία ή τρία Γραφεία: | Τρεις    | (3) |
| ε γ´ | Σε Διεύθυνση με τέσσερα ή πέντε Γραφεία :   | Τέσσερις | (4) |
| ε δ´ | Σε Διεύθυνση με έξι ή περισσότερα Γραφεία : | Πέντε    | (5) |
- στ´ Από καθηγητές Φυσικής Αγωγής που υπηρετούν στην Πρωτοβάθμια Εκπαίδευση, ως Μέλη, το πλήθος των οποίων ορίζεται ανάλογα με τον αριθμό των Γραφείων της Πρωτοβάθμιας Εκπαίδευσης, ως εξής:
- |       |   |          |     |
|-------|---|----------|-----|
| στ α´ | Σε Διεύθυνση χωρίς Γραφείο ή ένα Γραφείο :  | Ένας     | (1) |
| στ β´ | Σε Διεύθυνση με δύο Γραφεία ή τρία Γραφεία: | Δύο      | (2) |
| στ γ´ | Σε Διεύθυνση με τέσσερα ή πέντε Γραφεία :   | Τρεις    | (3) |
| στ δ´ | Σε Διεύθυνση με έξι ή περισσότερα Γραφεία : | Τέσσερις | (4) |
- ζ´ Από έναν (1) καθηγητή ή μόνιμο εν ενεργεία Δημόσιο Υπάλληλο που υπηρετεί στο Γραφείο Φυσικής Αγωγής ως Γραμματέα της Επιτροπής και Μέλος. Ο ίδιος θα εκτελεί επιπλέον και καθήκοντα Υπολόγου Χ.Ε.Π.

### 2.2.2 Αρμοδιότητες Επιτροπών.

- α´ Κάθε Ο.Ε.Σ.Α. έχει αρμοδιότητα για όλους τους σχολικούς αγώνες Πρωτοβάθμιας και Δευτεροβάθμιας Εκπαίδευσης, των οποίων η διοργάνωση γίνεται από όλα τα μέλη της από κοινού.
- β´ Δεν επιτρέπεται στην Ο.Ε.Σ.Α. να μετέχουν μέλη για περισσότερα από δύο συνεχόμενα σχολικά έτη, με εξαίρεση τα μέλη των εδαφίων α´, β´, γ´, δ´ και ζ´ της παραγράφου 2.2.1 της απόφασης αυτής.

### 2.2.3 Έργο κάθε Επιτροπής είναι:

- α´ Η σύνταξη των προκηρύξεων διεξαγωγής των αγώνων για την περιφέρειά της, η εξασφάλιση των αθλητικών χώρων και του απαιτούμενου υλικού, καθώς και η μέριμνα για την άρτια διεξαγωγή των αγώνων.
- β´ Ο ορισμός διαιτητών, κριτών κ.λ.π. σύμφωνα με την παρούσα Απόφαση καθώς και η φροντίδα για την υποχρεωτική παρουσία ιατρού στους αγώνες.
- γ´ Η προσπάθεια για καθολική συμμετοχή των μαθητών και των καθηγητών Φυσικής Αγωγής στους αγώνες.
- δ´ Η εκδίκαση ενστάσεων σε πρώτο βαθμό για τους αγώνες που διοργανώνονται από αυτήν.
- ε´ Η συνεργασία με τους αθλητικούς συλλόγους της περιοχής, τις τοπικές επιτροπές των αθλητικών ομοσπονδιών και των τοπικών συνδέσμων διαιτητών όλων των αθλημάτων.
- στ´ Η γνωστοποίηση στα μέσα μαζικής ενημέρωσης [τύπος, ραδιόφωνο, τηλεόραση] των εκδηλώσεων και αποτελεσμάτων των αγώνων.
- ζ´ Η γενική εποπτεία των αγώνων που διοργανώνονται στην περιφέρεια αρμοδιότητάς της.
- η´ Η κοινοποίηση στα σχολεία της αρμοδιότητάς της των Αποφάσεων, εγκυκλίων κ.λ.π. της Διεύθυνσης Φυσικής Αγωγής του Υπ.Ε.Π.Θ. και ο έλεγχος αν κοινοποιήθηκαν.
- θ<sup>3</sup> Η συμπλήρωση των στατιστικών δελτίων με στοιχεία της Α´ Φάσης των αθλημάτων που έχουν ενταχθεί στο πρόγραμμα των σχολικών αγώνων, καθώς και των μη ενταγμένων αθλημάτων, για τη διοργάνωση των οποίων έχει λάβει έγκριση από την Κ.Ο.Ε.Σ.Α. Ομοίως η συμπλήρωση στατιστικών δελτίων συμμετοχής μαθητών και μαθητριών από τα σχολεία της αρμοδιότητάς της σε όσα αθλήματα διεξάγονται αγώνες Α´ Φάσης που διοργανώθηκαν μαζί με άλλες Ο.Ε.Σ.Α.. Τα στατιστικά αυτά δελτία θα αποστέλλονται αμέσως μετά την ολοκλήρωση όλων των σχολικών αγώνων

<sup>3</sup> Όπως τροποποιήθηκε με την § 1 της 132571/Γ4/8-12-2006 Υπουργικής Απόφασης

αρμοδιότητας της Ο.Ε.Σ.Α. στην Διεύθυνση Φυσικής Αγωγής του Υπ.Ε.Π.Θ. σε ηλεκτρονική μορφή σύμφωνα με το Υπόδειγμα 7, ξεχωριστά για Λύκεια, Γυμνάσια ή Δημοτικά Σχολεία.

ι<sup>4</sup> Η συμπλήρωση στατιστικών δελτίων συμμετοχής μαθητών και μαθητριών από τα σχολεία της αρμοδιότητάς της σε όσα αθλήματα δεν διεξάγονται αγώνες Α΄ Φάσης αλλά γίνεται απευθείας πρόκριση στην Β΄ Φάση ή στην τελική Γ΄ Φάση. Τα στατιστικά αυτά δελτία [Υπόδειγμα 7], θα αποστέλλονται μετά την ολοκλήρωση των αγώνων αρμοδιότητας Ο.Ε.Σ.Α. στην Διεύθυνση Φυσικής Αγωγής του Υπ.Ε.Π.Θ. σε ηλεκτρονική μορφή, μαζί με τα στατιστικά του προηγούμενου εδαφίου.

ια΄ Η κοινοποίηση στην Διεύθυνση Φυσικής Αγωγής του Υπ.Ε.Π.Θ. της συγκρότησης της Ο.Ε.Σ.Α., των προκηρύξεων αγώνων και των πρωταθλητριών ομάδων της περιφέρειας.

ιβ΄ Η κοινοποίηση, την αμέσως επόμενη εργάσιμη ημέρα κάθε αγώνα ομαδικού αθλήματος Β΄ Φάσης, με τηλεομοιοτυπία (fax) στην Διεύθυνση Φυσικής Αγωγής του Υπ.Ε.Π.Θ. του αποτελέσματος του αγώνα ώστε να ενημερώνεται η σχετική ιστοσελίδα στο διαδίκτυο.

ιγ΄ Η αποστολή στην Διεύθυνση Φυσικής Αγωγής του Υπ.Ε.Π.Θ., με απλό ταχυδρομείο, θεωρημένων αντιγράφων των φύλλων αγώνα Α΄ φάσης όλων των ομαδικών αθλημάτων των πρωταθλητριών ομάδων της περιοχής της καθώς και θεωρημένων αντιγράφων των καταστάσεων συμμετοχής των ιδίων ομάδων σε όλους τους αγώνες, αμέσως μετά την λήξη της φάσης αυτής.

ιδ΄ Η αποστολή στην Διεύθυνση Φυσικής Αγωγής του Υπ.Ε.Π.Θ., με απλό ταχυδρομείο, θεωρημένων αντιγράφων των φύλλων αγώνα Β΄ φάσης όλων των ομαδικών αθλημάτων που θα διοργανώσει η Ο.Ε.Σ.Α., καθώς και θεωρημένων αντιγράφων των καταστάσεων συμμετοχής των ομάδων που μετείχαν στους αγώνες αυτούς, την πρώτη εργάσιμη ημέρα μετά τον αγώνα

ιε΄ Η γνωστοποίηση με τηλεομοιοτυπία (fax) ή ηλεκτρονικό ταχυδρομείο (E-mail) στην Διεύθυνση Φυσικής Αγωγής του Υπ.Ε.Π.Θ. όλων των αποτελεσμάτων Β΄ φάσης αγώνων ατομικών αγωνισμάτων που διοργάνωσαν ώστε να συνταχθούν οι καταστάσεις των μαθητών – αθλητών που θα προκριθούν να λάβουν μέρος στην Γ΄ Φάση.

ιστ΄ Η τήρηση αρχείου με τα αποτελέσματα όλων των αγώνων που διοργάνωσε. Στο αρχείο αυτό, εκτός από τις καταστάσεις αποτελεσμάτων θα ευρίσκονται όλα τα πρωτότυπα πινάκια και οι πρωτότυπες καταστάσεις συμμετοχής αγώνων ατομικών αθλημάτων και όλα τα πρωτότυπα Φύλλα Αγώνα με τις πρωτότυπες καταστάσεις συμμετοχής των δύο ομάδων των αγώνων ομαδικών αθλημάτων. Στο αρχείο αυτό θα τηρούνται αποτελέσματα και συνοδευτικά αγώνων Α΄ και Β΄ Φάσης τουλάχιστον για μία πενταετία και αγώνων Γ΄ Φάσης τουλάχιστον για μία δεκαετία.

ιζ΄ Η σύνταξη πρακτικού με τα αποτελέσματα των αγώνων Γ΄ Φάσης ατομικών αθλημάτων που διοργάνωσαν. Θεωρημένο αντίγραφο του πρακτικού (γραμμένο με Η/Υ σε χαρτί Α4) θα αποστέλλεται στην Κ.Ο.Ε.Σ.Α., ώστε να αποτελέσει αναπόσπαστο τμήμα του πρακτικού που θα συντάξει αυτή για επικύρωση των αποτελεσμάτων.

ιη΄ Η σύνταξη πρακτικού με τα αποτελέσματα των αγώνων Γ΄ Φάσης ομαδικών αθλημάτων που διοργάνωσαν, στο οποίο να φαίνεται η κατάταξη των ομάδων. Θεωρημένο αντίγραφο του πρακτικού (γραμμένο με Η/Υ σε χαρτί Α4) θα αποστέλλεται στην Κ.Ο.Ε.Σ.Α., ώστε να αποτελέσει αναπόσπαστο τμήμα του πρακτικού που θα συντάξει αυτή για την επικύρωση των αποτελεσμάτων, μαζί με τους πίνακες που θα δημιουργήσει το Τμήμα Αθλητικών Δραστηριοτήτων της Διεύθυνσης Φυσικής Αγωγής του Υπ.Ε.Π.Θ. με τις συμμετοχές μαθητών και μαθητριών σε όλους τους αγώνες.

ιθ΄ Η οικονομική υποστήριξη των αγώνων του νομού, καθώς και των εκδηλώσεων

<sup>4</sup> Όπως τροποποιήθηκε με την § 1 της 132571/Γ4/8-12-2006 Υπουργικής Απόφασης

τρίτης και Πανελληνίας φάσης που θα οργανωθούν στο νομό.

κ' Η Ο.Ε.Σ.Α. υποβάλλει τον προγραμματισμό των αθλητικών δραστηριοτήτων του έτους συνοδευόμενο από τον προϋπολογισμό της οικονομικής δαπάνης στο Β' Τμήμα της Διεύθυνσης Φυσικής Αγωγής του Υπ.Ε.Π.Θ..

### **3 ΕΝΔΟΣΧΟΛΙΚΟΙ ΑΓΩΝΕΣ ΔΕΥΤΕΡΟΒΑΘΜΙΑΣ ΕΚΠΑΙΔΕΥΣΗΣ**

- 3.1 Οι ενδοσχολικοί αγώνες είναι απαραίτητη μαθητική διαδικασία. Την οργάνωση των εσωτερικών αγώνων σχολείου Δευτεροβάθμιας Εκπαίδευσης, αναλαμβάνει ο Μαθητικός Όμιλος Αθλημάτων (Μ.Ο.Α.). Σε περίπτωση που δεν έχει συγκροτηθεί ο Μ.Ο.Α. τους αγώνες οργανώνει το Μαθητικό Συμβούλιο σε συνεργασία με τους καθηγητές Φυσικής Αγωγής και τον Σύλλογο των Διδασκόντων.
- 3.2 Ο προγραμματισμός των εσωτερικών πρωταθλημάτων και αγώνων γίνεται από τους καθηγητές Φυσικής Αγωγής του σχολείου υποχρεωτικά και ανεξάρτητα από την συμμετοχή τους. Κοινοποιείται μέχρι 30 Οκτωβρίου στον Διευθυντή του σχολείου, τον Προϊστάμενο του Γραφείου Φυσικής Αγωγής και στο Μαθητικό Συμβούλιο. Επιπλέον αναρτάται στον πίνακα ανακοινώσεων του σχολείου. Ο προγραμματισμός των ομαδικών αθλημάτων γίνεται ανεξάρτητα από τους αγώνες μεταξύ σχολείων που διοργανώνει η Ο.Ε.Σ.Α., μπορούν να επεκτείνονται σε όλο το διδακτικό έτος και οι τελικοί των αθλημάτων να γίνουν με ιδιαίτερη λαμπρότητα προς το τέλος της χρονιάς. Οι τελικοί αγώνες, διοργανώνονται σε μία ημέρα που θα αφιερωθεί στον αθλητισμό, την Αθλητική Ημέρα
- 3.3 Για τα αθλήματα που θα περιληφθούν στους ενδοσχολικούς αγώνες αποφασίζουν οι διοργανωτές. Οι διοργανωτές θα πρέπει να λάβουν όλα τα απαραίτητα μέτρα ασφαλείας ανάλογα με το άθλημα. Ειδικά για την διοργάνωση αγώνων στα αθλήματα της Άρσης Βαρών, Πάλης, Ενόργανης Γυμναστικής και Κωπηλασίας, απαραίτητη προϋπόθεση είναι η συνεργασία στην διοργάνωση καθηγητή Φυσικής Αγωγής του σχολείου και τεχνικού συμβούλου της αντίστοιχης Αθλητικής Ομοσπονδίας.
- 3.4 Δικαίωμα συμμετοχής έχουν όλοι μαθητές και μαθήτριες του σχολείου. Ο κάθε μαθητής - μαθήτρια μπορεί να λάβει μέρος σε δύο ομαδικά αθλήματα, σε δύο ατομικά αγωνίσματα του ίδιου ή διαφορετικού ατομικού αθλήματος και στον δρόμο σε ανώμαλο έδαφος. Για να συμμετάσχει μαθητής ή μαθήτρια σε αγώνες των Αθλημάτων της Πάλης, Άρσης Βαρών, Ενόργανης Γυμναστικής και Κωπηλασίας, είναι απαραίτητο να έχει δελτίο αθλητού από την αντίστοιχη Αθλητική Ομοσπονδία.
- 3.5 Στα εσωτερικά πρωταθλήματα και αγώνες, χρέη διαιτητών - κριτών - γραμματείας αναλαμβάνουν οι μαθητές. Από κάθε τμήμα προτείνονται εκείνοι που μπορούν να ανταποκριθούν στα παραπάνω καθήκοντα και ορίζονται με κλήρωση πριν από τον αγώνα. Οι διαιτητές πρέπει να είναι ουδέτεροι με τις αγωνιζόμενες ομάδες.
- 3.6 Οι ενδοσχολικοί αγώνες θα διεξάγονται στις αθλητικές εγκαταστάσεις ή τους χώρους του σχολείου καθώς και σε αθλητικούς χώρους κοντά στο σχολείο. Οι αθλητικοί χώροι και γενικώς οι χώροι του σχολείου όταν αυτό δεν λειτουργεί μπορούν να χρησιμοποιηθούν για την διοργάνωση ενδοσχολικών αγώνων. Για τον λόγο αυτό θα ορισθούν οι ώρες που οι χώροι αυτοί θα είναι στη διάθεση των μαθητών του σχολείου και θα ορίζεται υπεύθυνος για να ανοίξει και να κλείσει τους χώρους, καθώς και για τον

φωτισμό αυτών, εφόσον χρειάζεται, ή την χρήση διαφόρων οργάνων. Οι μαθητές θα μπορούν να χρησιμοποιούν τις εγκαταστάσεις του σχολείου αλλά με προγραμματισμό και υπό τον έλεγχο του σχολείου.

- 3.7 Οι ενδοσχολικοί αγώνες μπορούν να γίνονται μέσα στο ωρολόγιο πρόγραμμα του σχολείου ύστερα από συνεργασία του καθηγητή Φυσικής Αγωγής με τον Διευθυντή του σχολείου και τον σύλλογο των διδασκόντων ή εκτός ωρολογίου προγράμματος.

## 4 ΑΓΩΝΕΣ Β΄ ΚΥΚΛΟΥ ΔΕΥΤΕΡΟΒΑΘΜΙΑΣ ΕΚΠΑΙΔΕΥΣΗΣ

### 4.1 ΔΙΚΑΙΩΜΑ ΣΥΜΜΕΤΟΧΗΣ

α<sup>5</sup> Στους αγώνες μετέχουν μαθητές και μαθήτριες που φοιτούν σε Δημόσιο ή Ιδιωτικό Γενικό Λύκειο (ΓΕ.Λ.), Επαγγελματικό Λύκειο (ΕΠΑ.Λ.) ή σε κάθε εκπαιδευτικό ίδρυμα αρμοδιότητας του Υπ.Ε.Π.Θ. του οποίου ο τίτλος απόλυσης είναι ισότιμος με τον τίτλο του Γενικού Λυκείου. Οι μαθητές και οι μαθήτριες πρέπει να φοιτούν κανονικά και κατά την ημέρα της συμμετοχής τους δεν θα πρέπει να έχουν υπερβεί :

α α΄ Οι μαθητές Γενικού Λυκείου τις εκατόν δέκα τέσσερις (114) απουσίες (αδικαιολόγητες και δικαιολογημένες).

α β΄ Οι μαθητές ΕΠΑ.Λ. (ημερήσιου ή εσπερινού) τις εκατόν εξήντα τέσσερις (164) απουσίες (αδικαιολόγητες και δικαιολογημένες).

α γ΄ Οι μαθητές Εσπερινού Γενικού Λυκείου τις εκατόν τριάντα (130) απουσίες (αδικαιολόγητες και δικαιολογημένες).

α δ΄ Οι μαθητές άλλων τύπων Λυκείων, όπως εκκλησιαστικών, μουσικών κ.λ.π. τις εκατόν δέκα τέσσερις (114) απουσίες (αδικαιολόγητες και δικαιολογημένες), στα μαθήματα Γενικής Παιδείας.

α ε΄ Οι μαθητές που φοιτούν σε Ειδικά Τμήματα Αθλητικής Διευκόλυνσης (Ε.Τ.Α.Δ.) Λυκείου, τις εκατόν δέκα τέσσερις (114) απουσίες (αδικαιολόγητες και δικαιολογημένες).

β΄ Στους αγώνες αυτούς μετέχουν μαθητές και μαθήτριες Λυκείου που έχουν γεννηθεί κατά το δέκατο όγδοο έτος πριν από το έτος τέλεσης των αγώνων ή τα τρία επόμενα. [ Παράδειγμα: Το έτος 2006 μετέχουν μαθητές που γεννήθηκαν το 2006 - 18 = 1988 και 1989, 1990 και 1991.] Το εδάφιο αυτό δεν ισχύει για το άθλημα της Πάλης.

γ΄ Στους αγώνες Πάλης (Ελεύθερης Ερασιτεχνικής και Ελληνορωμαϊκής), όπου οι αγώνες διεξάγονται σε δύο (2) κατηγορίες ηλικίας, μετέχουν :

γ α΄ Στην μεγάλη κατηγορία μόνο μαθητές Λυκείου που έχουν γεννηθεί κατά το δέκατο όγδοο έτος πριν από το έτος τέλεσης των αγώνων ή το αμέσως επόμενο. [Παράδειγμα: Το έτος 2006 μετέχουν μαθητές που γεννήθηκαν το 2006 - 18 = 1988 και 1989.]

γ β΄ Στην μικρή κατηγορία μόνο μαθητές Λυκείου που έχουν γεννηθεί κατά το δέκατο έκτο έτος πριν από το έτος τέλεσης των αγώνων ή το αμέσως επόμενο. [Παράδειγμα: Το έτος 2006 μετέχουν μαθητές που γεννήθηκαν το 2006 - 16 = 1990 και 1991.]

δ΄ Έτος τέλεσης των αγώνων λογίζεται το έτος που λήγει το σχολικό έτος. [π.χ. το σχολικό έτος 2005 - 2006 λογίζεται σαν 2006]

ε΄ Μαθητές και μαθήτριες που φοιτούν στο σχολείο με αρχική εγγραφή ή μετεγγραφή που είναι σύμφωνη με τις διατάξεις των παραγράφων 11.1 και 11.2 της

<sup>5</sup> Όπως τροποποιήθηκε με την § 2 της 132571/Γ4/8-12-2006 Υπουργικής Απόφασης



Απόφασης αυτής.

στ' <sup>6</sup> Ειδικά για τα αθλήματα της Άρσης Βαρών, της Πάλης και της Ενόργανης Γυμναστικής και της Κωπηλασίας, απαραίτητως οι μαθητές και μαθήτριες που θα λάβουν μέρος, πρέπει να έχουν δελτίο από αθλητικό σωματείο που καλλιεργεί το αντίστοιχο άθλημα και να είναι εν ενεργεία αθλητές.

Από του λοιπού σε αυτήν την απόφαση, χάριν συντομίας, οι αγώνες αυτοί θα αναφέρονται ως αγώνες Λυκείου.

## 4.2 ΟΜΑΔΙΚΑ ΑΘΛΗΜΑΤΑ ΜΑΘΗΤΩΝ ΚΑΙ ΜΑΘΗΤΡΙΩΝ ΛΥΚΕΙΟΥ

4.2.1 Τα ομαδικά αθλήματα που μπορούν να λάβουν μέρος μαθητές και μαθήτριες Λυκείου είναι :

α' Καλαθοσφαίριση [ Μαθητών και Μαθητριών ]

β' Πετοσφαίριση [ Μαθητών και Μαθητριών ]

γ' Χειροσφαίριση [ Μαθητών και Μαθητριών ]

δ' Ποδόσφαιρο [ Μαθητών μόνο ]

Από τα παραπάνω αθλήματα δικαίωμα συμμετοχής κάθε μαθητής ή μαθήτρια έχει μόνο σε ένα άθλημα.

Στα Λύκεια που φοιτούν μαθητές και μαθήτριες λιγότεροι από τους εκατόν είκοσι (120), στην Α' Φάση των αγώνων, κάθε μαθητής ή μαθήτρια έχει δικαίωμα συμμετοχής σε δύο αθλήματα. <sup>7</sup>

4.2.2 Οι Φάσεις διεξαγωγής όλων των ομαδικών αθλημάτων Λυκείου είναι :

α' Α' Φάση : Αγώνες μεταξύ των ομάδων των Λυκείων Διεύθυνσης Δευτεροβάθμιας Εκπαίδευσης

β' Β' Φάση : Αγώνες μεταξύ των πρωταθλητριών ομάδων των Διευθύνσεων Δευτεροβάθμιας Εκπαίδευσης σε ομίλους

γ' Γ' Φάση : Τελική Φάση Πανελληνίων Σχολικών Αγώνων

## 4.3 ΑΤΟΜΙΚΑ ΑΘΛΗΜΑΤΑ ΜΑΘΗΤΩΝ ΚΑΙ ΜΑΘΗΤΡΙΩΝ ΛΥΚΕΙΟΥ

4.3.1 Τα ατομικά αθλήματα που μπορούν να λάβουν μέρος μαθητές και μαθήτριες Λυκείου είναι :

α' Δρόμος επί ανωμάλου εδάφους [ Μαθητών και Μαθητριών ]

β' Κλασικός Αθλητισμός (Στίβος) [ Μαθητών και Μαθητριών ]

γ' Κολύμβηση [ Μαθητών και Μαθητριών ]

δ' Ενόργανη Γυμναστική [ Μαθητών και Μαθητριών ]

ε' Αντισφαίριση [ Μαθητών και Μαθητριών ]

στ' Επιτραπέζια Αντισφαίριση [ Μαθητών και Μαθητριών ]

ζ' Άρση Βαρών [ Μαθητών και Μαθητριών ]

η' Πάλη [ Μαθητών μόνο ]

θ' <sup>8</sup> Κωπηλασία [ Μαθητών και Μαθητριών ]

Από τα παραπάνω αθλήματα δικαίωμα συμμετοχής κάθε μαθητής ή μαθήτρια έχει στο δρόμο επί ανωμάλου εδάφους και σε ένα από τα υπόλοιπα.

<sup>6</sup> Όπως τροποποιήθηκε με την § 2 της 1755/Γ4/9-1-2006 Υπουργικής Απόφασης

<sup>7</sup> Όπως συμπληρώθηκε με την § 3 της 1755/Γ4/9-1-2006 Υπουργικής Απόφασης

<sup>8</sup> Όπως συμπληρώθηκε με την § 4 της 1755/Γ4/9-1-2006 Υπουργικής Απόφασης

- 4.3.2 Οι Φάσεις διεξαγωγής των ατομικών αθλημάτων Λυκείου είναι :
- α' Α' Φάση : Αγώνες μεταξύ των πρωταθλητών των Λυκείων Διεύθυνσης Δευτεροβάθμιας Εκπαίδευσης
    - α α' Δρόμος επί ανωμάλου εδάφους
    - α β' Στίβος
    - α γ' Κολύμβηση
    - α δ' Ενόργανη Γυμναστική (σε ομίλους)
    - α ε' Αντισφαίριση
    - α στ' Επιτραπέζια Αντισφαίριση
  - β' Β' Φάση : Αγώνες μεταξύ των πρωταθλητών των Διευθύνσεων Δευτεροβάθμιας Εκπαίδευσης σε ομίλους
    - β α' Στίβος
    - β β' Κολύμβηση
    - β γ' Αντισφαίριση
    - β δ' Άρση Βαρών (απευθείας Β' Φάση χωρίς τέλεση Α' Φάσης)
    - β ε' Πάλη (απευθείας Β' Φάση χωρίς τέλεση Α' Φάσης)
    - β στ' Κωπηλασία (απευθείας Β' Φάση χωρίς τέλεση Α' Φάσης)<sup>9</sup>
  - γ' Γ' Φάση : Τελική Φάση Πανελληνίων Σχολικών Αγώνων
    - γ α' Δρόμος επί ανωμάλου εδάφους (απευθείας από Α' Φάση)
    - γ β' Στίβος
    - γ γ' Κολύμβηση
    - γ δ' Ενόργανη Γυμναστική (απευθείας από Α' Φάση)
    - γ ε' Αντισφαίριση
    - γ στ' Επιτραπέζια Αντισφαίριση (απευθείας από Α' Φάση)
    - γ ζ' Άρση Βαρών
    - γ η' Πάλη
    - γ θ' Κωπηλασία<sup>10</sup>

- 4.3.3 Επιλογή αθλητών στα ατομικά αθλήματα στην Α' Φάση  
 Η επιλογή γίνεται από όλους τους μαθητές και μαθήτριες του σχολείου, που έχουν δικαίωμα συμμετοχής σύμφωνα με την παράγραφο 4.1 της παρούσης Απόφασης. Την επιλογή κάνουν οι καθηγητές Φυσικής Αγωγής και ο Μ.Ο.Α. Σε περίπτωση που ο Μ.Ο.Α. δεν έχει συσταθεί την επιλογή κάνουν μόνο οι καθηγητές Φυσικής Αγωγής του σχολείου. Στην επιλογή λαμβάνεται υπόψη η επίδοση του μαθητή - μαθήτριας τόσο στους εσωτερικούς αγώνες του σχολείου, όσο και σε επίσημους αγώνες της αντίστοιχης Αθλητικής Ομοσπονδίας.

## 4.4 ΤΡΟΠΟΣ ΔΙΕΞΑΓΩΓΗΣ ΟΜΑΔΙΚΩΝ ΑΘΛΗΜΑΤΩΝ

### 4.4.1 Αγώνες Α' Φάσης

Μετέχουν όλα τα Λύκεια της Διεύθυνσης με μία ομάδα σε όλα τα αθλήματα της παραγράφου 4.2.1.

Οι αγώνες διεξάγονται με το σύστημα του αποκλεισμού. Κατά την επιλογή των ζευγαριών πρέπει να λαμβάνεται πρόνοια ώστε να ορίζονται αντίπαλα σχολεία που συστεγάζονται ή είναι γειτονικά, προκειμένου να αποφεύγονται άσκοπες μετακινήσεις.

<sup>9</sup> Όπως συμπληρώθηκε με την § 5 της 1755/Γ4/9-1-2006 Υπουργικής Απόφασης

<sup>10</sup> Όπως συμπληρώθηκε με την § 5 της 1755/Γ4/9-1-2006 Υπουργικής Απόφασης

Οι αγώνες είναι δυνατόν να διεξαχθούν σε έναν ενιαίο όμιλο ή σε ομίλους κατά Γραφεία Εκπαίδευσης, Δήμους ή Δημοτικά Διαμερίσματα, κατά την κρίση της Ο.Ε.Σ.Α..

Αν επιλεγεί ο ενιαίος όμιλος σε περίπτωση που ο αριθμός των ομάδων δεν διευκολύνει τον σχηματισμό ζευγαριών μέχρι τον τελικό, προκρίνονται κατά τον πρώτο γύρο τόσες ομάδες όση η αριθμητική διαφορά του συνόλου των ομάδων από το 8, 16, 32, 64. [Παράδειγμα: Ομάδες 53. Προκρίνονται χωρίς αγώνα οι  $64 - 53 = 11$  ομάδες. Στον β' γύρο μετέχουν οι 11 ομάδες που προκρίθηκαν χωρίς αγώνα και οι 21 ομάδες που νίκησαν από τις 42 που αγωνίστηκαν στον πρώτο γύρο. Σύνολο  $11 + 21 = 32$ . Στον γ' γύρο προκρίνονται 16, στον δ' 8, στον ε' 4 και οι δύο που προκρίνονται παίζουν στον τελικό.]

Αν επιλεγεί να διοργανωθούν οι αγώνες σε περισσότερους του ενός ομίλων, θα πρέπει να ληφθεί μέριμνα κατά τον σχεδιασμό, ώστε οι ομάδες που θα φθάσουν στον τελικό του νομού να έχουν αν είναι δυνατόν τον ίδιο αριθμό αγώνων..

Οι αγώνες των ομαδικών αθλημάτων Α' Φάσης διεξάγονται ημέρες και ώρες που ορίζει η διοργανώτρια Ο.Ε.Σ.Α. ανάλογα με τους αγωνιστικούς χώρους που έχει στην διάθεσή της. Για τον νομό Κυκλάδων δίνεται η δυνατότητα τέλεσης αγώνων του νομού στον Πειραιά μετά από έγκριση της Κ.Ο.Ε.Σ.Α. αφού προηγηθούν στα ομαδικά αθλήματα όσοι αγώνες είναι δυνατόν να γίνουν μεταξύ σχολείων του ίδιου νησιού ή γειτονικών νησιών που δεν έχουν πρόβλημα συγκοινωνιακής επικοινωνίας.

#### 4.4.2 Αγώνες Β' Φάσης

4.4.2.1 Στους αγώνες αυτούς μετέχουν οι πρωταθλήτριες ομάδες κάθε Διεύθυνσης Δευτεροβάθμιας Εκπαίδευσης. Οι αγώνες διεξάγονται σε επτά (7) ομίλους για όλα τα ομαδικά αθλήματα. Οι Διευθύνσεις Δευτεροβάθμιας που αποτελούν τον κάθε όμιλο αναγράφονται στον πίνακα 1. Σε κάθε όμιλο, οι αγώνες διεξάγονται σύμφωνα με τους πίνακες 2 και 3 μετά από κλήρωση.

Η κλήρωση θα γίνει από την Κ.Ο.Ε.Σ.Α. και θα είναι κοινή για όλους τους ομίλους και όλα τα ομαδικά αθλήματα. Σύμφωνα με τον πίνακα 2 θα κληρωθούν οι ομάδες των ομίλων 6 και 7 και των υποομίλων 2Α, 3Α και 5Α και σύμφωνα με τον πίνακα 3 θα κληρωθούν οι ομάδες των υποομίλων 1Α, 1Β, 2Β, 3Β, 4Α, 4Β και 5Β.

Στην κλήρωση σύμφωνα με τον πίνακα 2 θα υπάρχουν οκτώ (8) κλήροι όσες και οι θέσεις του πίνακα 2. Ο πρώτος κλήρος θα τραβηχτεί για την ομάδα 1, ο δεύτερος για την ομάδα 2 κ.ο.κ. Αν συμπληρωθούν στο πρώτο ή δεύτερο ήμισυ του πίνακα τρεις (3) θέσεις και τραβηχτεί κλήρος για την θέση που παρέμεινε κενή, ο κλήρος αυτός ακυρώνεται, βγαίνει από την κληρωτίδα και η κλήρωση συνεχίζεται. Η ομάδα που θα έπαιρνε την θέση (τέταρτη) που ακυρώθηκε, θα πάρει την θέση του αμέσως επόμενου κλήρου. Η κλήρωση συνεχίζεται μέχρι να τραβηχτούν από την κληρωτίδα όλοι οι κλήροι. Στην θέση του κλήρου που ακυρώθηκε, σε υποόμιλο που μετέχουν οκτώ (8) ομάδες τοποθετείται η 8<sup>η</sup> ομάδα.

Στην κλήρωση σύμφωνα με τον πίνακα 3 θα υπάρχουν τέσσερις (4) κλήροι όσες και οι θέσεις του πίνακα 3. Σε υποόμιλο που μετέχουν δύο (2) μόνο ομάδες η κλήρωση έχει αξία για τον ορισμό της γηπεδούχου ομάδας.

Μετά την ολοκλήρωση των αγώνων των υποομίλων θα διεξαχθεί ο τελικός αγώνας των ομίλων μεταξύ των νικητριών ομάδων των υποομίλων, εκτός από τους ομίλους 6 και 7 που δεν υπάρχουν υποόμιλοι.

Η κλήρωση αυτή θα έχει ισχύ για δύο (2) χρόνια, με αρχή εφαρμογής από το σχολικό έτος 2006 – 2007. Κατά το έτος αυτό οι αγώνες θα διεξαχθούν όπως προβλέπεται από τους πίνακες 2 και 3. Κατά το σχολικό έτος 2007 – 2008 οι αγώνες θα

**Πίνακας 1ος**  
Όμιλοι Ομαδικών Αθλημάτων στην Β΄ Φάση

<b>1ος Όμιλος</b> Υπόομιλος 1α	<b>2ος Όμιλος</b> Υπόομιλος 2α	<b>3ος Όμιλος</b> Υπόομιλος 3α
1 Ηρακλείου	1 Αρκαδίας	1 Αιτωλοακαρνανίας
2 Λασιθίου	2 Αχαΐας	2 Άρτας
3 Ρεθύμνου	3 Ζακύνθου	3 Θεσπρωτίας
4 Χανίων	4 Ηλείας	4 Ιωαννίνων
5	5 Κεφαλληνίας	5 Κέρκυρας
6	6 Λακωνίας	6 Λευκάδας
7	7 Μεσσηνίας	7 Πρέβεζας
8	8	8 Φωκίδας
Υπόομιλος 1β	Υπόομιλος 2β	Υπόομιλος 3β
1 Αθηνών Α΄	1 Αθηνών Γ΄	1 Καρδίτσας
2 Αθηνών Δ΄	2 Αττικής Δυτικής	2 Λάρισας
3	3 Αργολίδας	3 Μαγνησίας
4	4 Κορινθίας	4 Τρικάλων

<b>4ος Όμιλος</b> Υπόομιλος 4α	<b>5ος Όμιλος</b> Υπόομιλος 5α	<b>6ος Όμιλος</b>
1 Δράμας	1 Γρεβενών	1 Αθηνών Β΄
2 Έβρου	2 Ημαθίας	2 Αττικής Ανατολικής
3 Ξάνθης	3 Καστοριάς	3 Βοιωτίας
4 Ροδόπης	4 Κοζάνης	4 Ευβοίας
5	5 Σερρών	5 Ευρυτανίας
6	6 Φλώρινας	6 Φθιώτιδας
7	7	7
8	8	8
Υπόομιλος 4β	Υπόομιλος 5β	
1 Θεσσαλονίκης Δυτ.	1 Θεσσαλονίκης Ανατ.	1
2 Καβάλας	2 Πέλλας	2
3 Κιλκίς	3 Πιερίας	3
4 Χαλκιδικής	4	4

<b>7ος Όμιλος</b>	<b>8ος Όμιλος</b>	
1 Δωδεκανήσων		
2 Κυκλάδων		
3 Λέσβου	Κύπρου	
4 Πειραιά		
5 Σάμου		
6 Χίου		

διεξαχθούν πάλι όπως προβλέπεται από τους πίνακες 2 και 3 με την διαφορά ότι γηπεδούχες ομάδες ή θεωρητικά γηπεδούχες ομάδες θα είναι οι ομάδες πού δεν σημειώνονται με αστερίσκο (\*) ή με δύο αστερίσκους (\*\*) αντίστοιχα. Νέα κλήρωση θα γίνει το σχολικό έτος 2008 – 2009.<sup>11</sup>

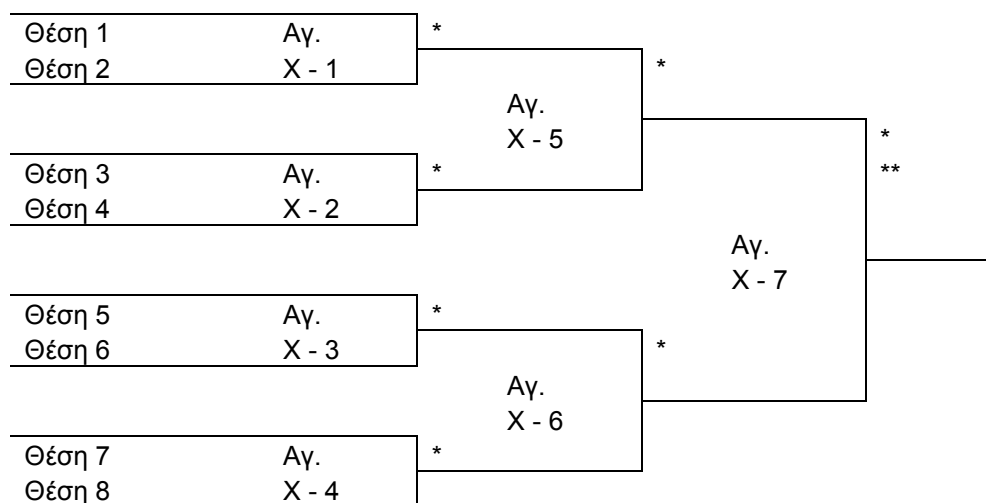
Ειδικά στον 7<sup>ο</sup> Όμιλο, επειδή υπάρχει δυσκολία μετακινήσεων, από το σχολικό έτος 2007 – 2008, όλοι οι αγώνες του κάθε αθλήματος θα διεξάγονται στον Πειραιά σε συνεχόμενες ημέρες σύμφωνα με το πρόγραμμα της προηγούμενης κλήρωσης.<sup>12</sup>

<sup>11</sup> Όπως συμπληρώθηκε με την § 3 της 132571/Γ4/8-12-2006 Υπουργικής Απόφασης

<sup>12</sup> Όπως συμπληρώθηκε με την § 3 της 132571/Γ4/8-12-2006 Υπουργικής Απόφασης

### Πίνακας 2ος

Αγώνες μεταξύ των πρωταθλητριών ομάδων Διευθύνσεων Δευτεροβάθμιας Εκπαίδευσης (όμιλοι 6 και 7) και υποομίλων



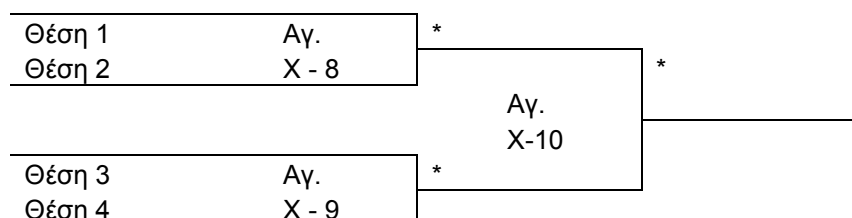
Το X αντικαθιστά τον αριθμό του Ομίλου ή του Υποομίλου

\* Γηπεδούχος Ομάδα

\*\* Θεωρητικά Γηπεδούχος Ομάδα (Μόνο για ομίλους 6 & 7)

### Πίνακας 3ος

Αγώνες μεταξύ των πρωταθλητριών ομάδων Διευθύνσεων Δευτεροβάθμιας Εκπαίδευσης υποομίλων



Το X αντικαθιστά τον αριθμό του Ομίλου ή του Υποομίλου

\* Γηπεδούχος Ομάδα

4.4.2.2 Οι αγώνες θα διεξάγονται σε γυμναστήριο που ορίζει η Ο.Ε.Σ.Α. της Διεύθυνσης που αναγράφεται πρώτη στον σχετικό πίνακα (χαρακτηρίζεται με \*). Η ημερομηνία διεξαγωγής των αγώνων θα ορίζεται μετά από συνεργασία των προϊσταμένων των Γραφείων Φυσικής Αγωγής των δύο νομών λαμβανομένων υπόψη των καταληκτικών ημερομηνιών που ορίζονται από την Διεύθυνση Φυσικής Αγωγής του Υπ.Ε.Π.Θ..

Οι τελικοί αγώνες, μεταξύ των πρώτων ομάδων των υποομίλων και οι αγώνες X7 των ομίλων 6 και 7, θα διεξάγονται σε γυμναστήριο ουδέτερου νομού. Μετά από συνεννόηση των Προϊσταμένων Γραφείων Φυσικής Αγωγής των δύο νομών που μετέχουν ομάδες τους ορίζεται το γυμναστήριο στο οποίο θα διεξαχθεί τελικός αγώνας το οποίο πρέπει να πληρεί τις παρακάτω προϋποθέσεις:

α' Για τους ομίλους 6 και 7, να είναι σε γειτονικό νομό με τον νομό που στον πίνακα αναφέρεται πρώτος (χαρακτηρίζεται με \*\* στον πίνακα 2) και όσο το δυνατόν

πλησιέστερο με το νομό που αναφέρεται δεύτερος.

β' Για τους υπόλοιπους ομίλους, να είναι σε γειτονικό νομό με τον νομό της πρώτης ομάδας του α' υποομίλου για το σχολικό έτος 2005-2006, του β' υποομίλου για το σχολικό έτος 2006-2007 κ.ο.κ.

γ' Το γυμναστήριο που θα διατεθεί για τον αγώνα να πληροί τις προϋποθέσεις διεξαγωγής αγώνα Εθνικής Κατηγορίας.

δ' Να υπάρχει η σύμφωνη γνώμη του Προϊστάμενου Γραφείου Φυσικής Αγωγής του νομού αυτού.

Σε περίπτωση που υπάρξει αδυναμία εξεύρεσης του τόπου τέλεσης αγώνα σύμφωνα με τα προαναφερθέντα, ο τόπος τέλεσης θα ορίζεται από την Κ.Ο.Ε.Σ.Α. Για να γίνει ο ορισμός από την Κ.Ο.Ε.Σ.Α. θα πρέπει οι δύο Προϊστάμενοι Γραφείων Φυσικής Αγωγής που δεν συμφώνησαν να εκθέσουν τις προτάσεις τους εγγράφως, τουλάχιστον δέκα (10) ημέρες πριν από την ημερομηνία τέλεσης του αγώνα.

Ο πίνακας ομίλων των ομαδικών αθλημάτων κατά την Β' φάση (πίνακας 1) και οι πίνακες κλήρωσης των ομάδων (πίνακες 2 και 3), έχουν πάγια ισχύ. Κάθε νέο σχολικό έτος η Κ.Ο.Ε.Σ.Α. θα κάνει κλήρωση για την θέση που θα καταλάβει κάθε ομάδα στον πίνακα αυτό. Στην κλήρωση αυτή μπορούν να παρίστανται Προϊστάμενοι Γραφείων Φυσικής Αγωγής.

#### 4.4.3 Αγώνες Γ' Φάσης

4.4.3.1<sup>13</sup> Δικαίωμα συμμετοχής στους αγώνες αυτούς έχουν :

α' Σε όλα τα ομαδικά αθλήματα οι ομάδες που ανακηρύχθηκαν πρώτες στους ομίλους 1 έως 7 και οι πρωταθλήτριες ομάδες μαθητών και μαθητριών της Κύπρου.

β' Κάθε ομάδα μετέχει με την προβλεπόμενη στην παράγραφο 4.5 σύνθεση. Σε όλους τους αγώνες της Φάσης αυτής η σύνθεση κάθε ομάδας είναι η ίδια, αποκλειομένων αντικαταστάσεων αθλητών για οιονδήποτε λόγο.

4.4.3.2 Οι αγώνες μεταξύ των ομάδων που μετέχουν στην φάση αυτή διεξάγονται σε τέσσερις γύρους.

α' Πρώτος γύρος: Οι ομάδες χωρίζονται σε δύο ομίλους των τεσσάρων ομάδων με κλήρωση. Οι κλήροι είναι : A1, A2, A3, A4, B1, B2, B3, B4. Οι κλήροι αρχικά είναι χωριστά των ομίλων Α και Β, από όπου η πρωταθλήτρια ομάδα της προηγούμενης χρονιάς τραβά τον δικό της κλήρο. Στη συνέχεια τραβά κλήρο η δευτεραθλήτρια ομάδα της προηγούμενης χρονιάς από τον αντίθετο όμιλο από όπου τράβηξε η πρωταθλήτρια της προηγούμενης χρονιάς, ώστε οι δύο ομάδες αυτές, να μη συναντηθούν στον πρώτο γύρο. Σε περίπτωση που η πρωταθλήτρια και ή η δευτεραθλήτρια ομάδα της προηγούμενης χρονιάς δεν μετέχει, την θέση της στην κλήρωση καταλαμβάνει η ομάδα του ομίλου στον οποίο θα μετείχε η ομάδα αυτή. Στην συνέχεια οι κλήροι που απέμειναν συγκεντρώνονται όλοι μαζί και από εκεί κάθε ομάδα τραβά τον δικό της κλήρο.

Το πρόγραμμα των αγώνων αυτού του κύκλου έχει ως ακολούθως :

1<sup>η</sup> αγωνιστική

A1	-	A2	(1)	A3	-	A4	(2)
B1	-	B2	(3)	B3	-	B4	(4)

2<sup>η</sup> αγωνιστική

A1	-	A3	(5)	A2	-	A4	(6)
B1	-	B3	(7)	B2	-	B4	(8)

<sup>13</sup> Όπως τροποποιήθηκε και συμπληρώθηκε με την § 4 της 132571/Γ4/8-12-2006 Υπουργικής Απόφασης

3<sup>η</sup> αγωνιστική

A2 - A3 (9)                      A4 - A1 (10)  
B2 - B3 (11)                      B4 - B1 (12)

Οι αγώνες είναι με βαθμολογία (βλέπε παράγραφο 4.8) και προκρίνονται στον δεύτερο γύρο οι δύο πρώτες ομάδες από κάθε όμιλο. Στους αγώνες αυτούς είναι δεκτό και το ισόπαλο αποτέλεσμα στην Χειροσφαίριση και στο Ποδόσφαιρο, όμως στην περίπτωση που σε κάποιον όμιλο υπάρχουν μόνο δύο ομάδες και αναδειχθούν ισόπαλες ακολουθείται η διαδικασία των πέναλτι για την κατάταξή τους ως 1<sup>η</sup> και 2<sup>η</sup> ομάδα στον όμιλο.

β' Δεύτερος γύρος: Οι ομάδες που προκρίθηκαν από τον Α' και Β' Όμιλο του προηγούμενου γύρου αγωνίζονται μεταξύ τους χιαστί.

Το πρόγραμμα των αγώνων αυτού του κύκλου έχει ως ακολούθως :

1<sup>η</sup> Ομ. Α - 2<sup>η</sup> Ομ. Β (13)                      1<sup>η</sup> Ομ. Β - 2<sup>η</sup> Ομ. Α (14)

Οι αγώνες αυτοί πρέπει να τελειώσουν με νικήτρια ομάδα και σε περίπτωση ισόπαλου αποτελέσματος ακολουθείται η διαδικασία των παραγράφων, 4.7.1.3 για την καλαθοσφαίριση, 4.7.2.1 για την πετοσφαίριση, 4.7.3.3 για την χειροσφαίριση και 4.7.4.3 για το ποδόσφαιρο, της Απόφασης αυτής.

γ' Τρίτος γύρος: Οι ομάδες που νίκησαν στον προηγούμενο γύρο αγωνίζονται μεταξύ τους στον Τελικό του αθλήματος και οι ομάδες που ηττήθηκαν στον προηγούμενο γύρο αγωνίζονται μεταξύ τους στον Μικρό Τελικό του αθλήματος.

Ηττημένη αγώνα (13) - Ηττημένη αγώνα (14) (15) (Μικρός Τελικός)

Νικήτρια αγώνα (13) - Νικήτρια αγώνα (14) (16) (Τελικός)

Σε περίπτωση ισόπαλου αποτελέσματος ακολουθείται η διαδικασία των παραγράφων, 4.7.1.3 για την καλαθοσφαίριση, 4.7.2.2 για την πετοσφαίριση, 4.7.3.4 για την χειροσφαίριση και 4.7.4.4 για το ποδόσφαιρο, της Απόφασης αυτής.

Οι αγώνες διεξάγονται σε αθλητικούς χώρους που ορίζει η Ο.Ε.Σ.Α. που έχει ορισθεί από την Κ.Ο.Ε.Σ.Α. για κάθε άθλημα. Ακόμα η ορισθείσα Ο.Ε.Σ.Α. θα συντάξει το πρόγραμμα των αγώνων, σύμφωνα με τα παραπάνω, ορίζοντας τον αθλητικό χώρο, την ημέρα και ακριβή ώρα διεξαγωγής του κάθε αγώνα χρησιμοποιώντας τους κωδικούς της παραγράφου 4.4.3.2. Μετά από την κλήρωση, που θα διεξαχθεί την προηγούμενη ημέρα από την έναρξη των αγώνων παρουσία εκπροσώπων των ομάδων και μελών της Κ.Ο.Ε.Σ.Α., οι κωδικοί θα αντικατασταθούν διαδοχικά με τα ονόματα των ομάδων που μετέχουν.

#### 4.5 ΣΥΓΚΡΟΤΗΣΗ ΣΧΟΛΙΚΩΝ ΟΜΑΔΩΝ – ΤΡΟΠΟΣ ΕΠΙΛΟΓΗΣ ΑΘΛΗΤΩΝ

Κάθε σχολική ομάδα απαρτίζεται από μαθητές ή μαθήτριες του ιδίου σχολείου ως εξής :

Καλαθοσφαίριση	Δώδεκα	[ 12 ]
Πετοσφαίριση	Δώδεκα	[ 12 ]
Χειροσφαίριση	Δέκα τέσσερις	[ 14 ] <sup>14</sup>
Ποδόσφαιρο	Δέκα επτά	[ 17 ]

Αντικατάσταση παικτών είναι δυνατή σε κάθε αγώνα, εκτός από τους αγώνες της Γ' Φάσης (βλέπε § 4.4.3.1), και τους αγώνες Β' Φάσης όταν όλοι οι αγώνες ομίλου διεξάγονται σε συνεχόμενες ημέρες με διοργανώτρια την ίδια Ο.Ε.Σ.Α. (βλέπε § 4.4.2.1). Πρέπει όμως να ληφθεί υπόψη ότι, σύμφωνα με την ισχύουσα νομοθεσία, σε περίπτωση που η ομάδα κατακτήσει νίκη που παρέχει προνόμια στους αθλητές που

<sup>14</sup> Όπως τροποποιήθηκε με την § 6 της 1755/Γ4/9-1-2006 Υπουργικής Απόφασης

έλαβαν μέρος με αυτήν και συνέβαλαν στην κατάκτηση της νίκης, οι αθλητές για να τύχουν των προνομίων, πρέπει να έχουν ενεργό συμμετοχή σε περισσότερους από τους μισούς αγώνες που έδωσε η ομάδα σε όλες τις φάσεις, δηλαδή Α΄, Β΄ και Γ΄. Ως ενεργός συμμετοχή δεν θεωρείται η αναγραφή μόνο του αθλητή στο φύλλο αγώνα, αλλά να φαίνεται ότι ο αθλητής αγωνίστηκε στον αγώνα. Ειδικά για την χειροσφαίριση, που σύμφωνα με τα ισχύοντα δεν φαίνεται στο φύλλο αγώνα η συμμετοχή αθλητή, σε όλους τους σχολικούς αγώνες είναι υποχρεωτική η συμπλήρωση ενός «Σ» δίπλα στον αριθμό του παίκτη, κατά την στιγμή της πρώτης εισόδου του στον αγωνιστικό χώρο για να αγωνισθεί.<sup>15</sup>

Η επιλογή γίνεται από όλους τους μαθητές και μαθήτριες του σχολείου, που έχουν δικαίωμα συμμετοχής. (παράγραφος 4.1 ) Την επιλογή κάνουν οι καθηγητές Φυσικής Αγωγής και ο Μ.Ο.Α. Σε περίπτωση που ο Μ.Ο.Α. δεν έχει συσταθεί την επιλογή κάνουν οι καθηγητές Φυσικής Αγωγής του σχολείου μετά από εισήγηση του Μαθητικού Συμβουλίου. Σε περίπτωση διχογνωμίας των αρμοδίων για την συγκρότηση των ομάδων, την τελική επιλογή κάνει ο Σύλλογος των Διδασκόντων.

## 4.6 ΑΡΧΟΝΤΕΣ ΑΓΩΝΩΝ

### 4.6.1 Α΄ Φάση

- α΄ Καλαθοσφαίριση  
Διαιτητές (2), Σημειωτής (1), Χρονομέτρης (1), Χρονομέτρης 24΄΄ (1).
- β΄ Πετοσφαίριση  
Διαιτητές (2), Σημειωτής (1).
- γ΄ Χειροσφαίριση  
Διαιτητές (2), Σημειωτής (1), Χρονομέτρης (1).
- δ΄ Ποδόσφαιρο  
Διαιτητές (3) (Οι δύο Επόπτες Γραμμών)

Οι Διαιτητές και οι Κριτές ορίζονται από την Ο.Ε.Σ.Α. Οι Διαιτητές πρέπει να είναι καθηγητές Φυσικής Αγωγής ή εκπαιδευτικοί γενικά, επίσημοι Διαιτητές του αθλήματος και σε περίπτωση που δεν επαρκούν είναι δυνατό να χρησιμοποιηθούν επίσημοι Διαιτητές του αθλήματος μη εκπαιδευτικοί ή έμπειροι καθηγητές Φυσικής Αγωγής, κατά την κρίση της Ο.Ε.Σ.Α. Οι κριτές πρέπει να είναι καθηγητές Φυσικής Αγωγής και σε περίπτωση που δεν επαρκούν επίσημοι κριτές του αθλήματος.

### 4.6.2 Β΄ Φάση

- α΄ Καλαθοσφαίριση  
Διαιτητές (2), Σημειωτής (1), Χρονομέτρης (1), Χρονομέτρης 24΄΄ (1).
- β΄ Πετοσφαίριση  
Διαιτητές (2), Σημειωτής (1).
- γ΄ Χειροσφαίριση  
Διαιτητές (2), Σημειωτής (1), Χρονομέτρης (1).
- δ΄ Ποδόσφαιρο  
Διαιτητές (3) (Οι δύο Επόπτες Γραμμών)

Διαιτητές ορίζονται ένας από την Ο.Ε.Σ.Α. που διοργανώνει τον αγώνα και ένας από την Ο.Ε.Σ.Α. της φιλοξενούμενης ομάδας. Ειδικά για το Ποδόσφαιρο ορίζονται δύο από την διοργανώτρια Ο.Ε.Σ.Α. Οι Διαιτητές πρέπει να είναι καθηγητές Φυσικής Αγωγής ή εκπαιδευτικοί γενικά, επίσημοι Διαιτητές του αθλήματος και σε περίπτωση που δεν υπάρχει κανένας από τους παραπάνω, επίσημος Διαιτητής του αθλήματος μη

<sup>15</sup> Όπως τροποποιήθηκε με την § 5 της 132571/Γ4/8-12-2006 Υπουργικής Απόφασης



εκπαιδευτικός. Ως πρώτος Διαιτητής για την καλαθοσφαίριση, πετοσφαίριση και χειροσφαίριση ή Διαιτητής του αγώνα για το ποδόσφαιρο, ορίζεται ο αξιολογημένος σε μεγαλύτερη κατηγορία. Οι Κριτές ορίζονται από την διοργανώτρια Ο.Ε.Σ.Α. και πρέπει να είναι καθηγητές Φυσικής Αγωγής.

#### **4.6.3 Γ΄ Φάση (εκτός τελικού και μικρού τελικού)**

- α΄ Καλαθοσφαίριση  
Διαιτητές (2), Σημειωτής (1), Χρονομέτρης (1), Χρονομέτρης 24΄ (1).
- β΄ Πετοσφαίριση  
Διαιτητές (2), Σημειωτής (1), Επόπτες Γραμμών (2)
- γ΄ Χειροσφαίριση  
Διαιτητές (2), Σημειωτής (1), Χρονομέτρης (1).
- δ΄ Ποδόσφαιρο  
Διαιτητές (3) (Οι δύο Επόπτες Γραμμών)

Οι Διαιτητές ορίζονται από την Κ.Ο.Ε.Σ.Α. και πρέπει να είναι καθηγητές Φυσικής Αγωγής ή εκπαιδευτικοί γενικά, επίσημοι Διαιτητές αξιολογημένοι ως Διεθνείς ή Εθνικών Κατηγοριών. Σε περίπτωση που δεν επαρκούν πρέπει να είναι Διαιτητές αξιολογημένοι ως Διεθνείς ή Εθνικών Κατηγοριών μη εκπαιδευτικοί. Ομοίως ορίζονται και δύο Διαιτητές από την Διεύθυνση Φυσικής Αγωγής του Υπουργείου Παιδείας και Πολιτισμού της Κύπρου στα αθλήματα που μετέχει Κυπριακή Ομάδα.

Ο ορισμός των διαιτητών κάθε αγώνα γίνεται από ειδική επιτροπή την οποία απαρτίζουν μέλη ορισμένα από την Κ.Ο.Ε.Σ.Α. και την διοργανώτρια Ο.Ε.Σ.Α. Οι Διαιτητές ορίζονται με επιλογή και πρέπει να είναι ουδέτεροι με τις αγωνιζόμενες ομάδες.

Οι Κριτές πρέπει να είναι καθηγητές Φυσικής Αγωγής, κατά προτίμηση επίσημοι Κριτές και σε περίπτωση που δεν επαρκούν, επίσημοι Κριτές κατά προτίμηση εκπαιδευτικοί.

Στην περίπτωση που η Γ΄ Φάση διοργανώνεται στην Κύπρο, οι Διαιτητές ορίζονται από την Διεύθυνση Φυσικής Αγωγής του Υπουργείου Παιδείας και Πολιτισμού της Κύπρου και μέχρι έξι (6) Διαιτητές από την Κ.Ο.Ε.Σ.Α. Ο ορισμός των Διαιτητών κάθε αγώνα γίνεται από ειδική επιτροπή την οποία απαρτίζουν μέλη ορισμένα από την Διεύθυνση Φυσικής Αγωγής του Υπουργείου Παιδείας και Πολιτισμού της Κύπρου και την Κ.Ο.Ε.Σ.Α.

#### **4.6.4 Γ΄ Φάση (Τελικός και Μικρός Τελικός)**

- α΄ Καλαθοσφαίριση  
Διαιτητές (3), Σημειωτής (1), Χρονομέτρης (1), Χρονομέτρης 24΄ (1).
- β΄ Πετοσφαίριση  
Διαιτητές (2), Σημειωτής (1), Επόπτες Γραμμών (4)
- γ΄ Χειροσφαίριση  
Διαιτητές (2), Σημειωτής (1), Χρονομέτρης (1).
- δ΄ Ποδόσφαιρο  
Διαιτητές (4) ( Δύο Επόπτες Γραμμών και «Τέταρτος» Διαιτητής)

Οι Διαιτητές και Κριτές ορίζονται όπως στην προηγούμενη παράγραφο και πρέπει να είναι οι κατά το δυνατόν ικανότεροι.

## 4.7 ΔΙΑΡΚΕΙΑ ΑΓΩΝΑ – ΤΡΟΠΟΠΟΙΗΣΕΙΣ ΣΤΟΥΣ ΔΙΕΘΝΕΙΣ ΚΑΝΟΝΙΣΜΟΥΣ

### 4.7.1 Καλαθοσφαίριση

4.7.1.1 Διάρκεια αγώνα στους εσωτερικούς αγώνες των σχολείων, στην Α΄ και Β΄ Φάση των αγώνων και στην Γ΄ Φάση εκτός από τον τελικό και μικρό τελικό :

Τέσσερις περίοδοι των οκτώ (8΄) λεπτών. Μεταξύ της 1<sup>ης</sup> και 2<sup>ης</sup> περιόδου και μεταξύ της 3<sup>ης</sup> και 4ης περιόδου υπάρχουν διαλείμματα των δύο (2΄) λεπτών. Μεταξύ της 2<sup>ης</sup> και 3<sup>ης</sup> περιόδου υπάρχει διάλειμμα δεκαπέντε (15΄) λεπτών.

4.7.1.2 Διάρκεια αγώνα στον τελικό και μικρό τελικό της Γ΄ Φάσης :

Τέσσερις περίοδοι των δέκα (10΄) λεπτών. Μεταξύ της 1<sup>ης</sup> και 2<sup>ης</sup> περιόδου και μεταξύ της 3<sup>ης</sup> και 4<sup>ης</sup> περιόδου υπάρχουν διαλείμματα των δύο (2΄) λεπτών. Μεταξύ της 2<sup>ης</sup> και 3<sup>ης</sup> περιόδου υπάρχει διάλειμμα δεκαπέντε (15΄) λεπτών.

4.7.1.3 Ισοπαλία – παρατάσεις :

Δίδονται παρατάσεις των πέντε (5΄) λεπτών μέχρι να υπάρξει νικήτρια ομάδα. Μεταξύ 4<sup>ης</sup> περιόδου και 1<sup>ης</sup> παράτασης όπως και πριν από κάθε τυχόν επόμενη παράταση υπάρχει διάλειμμα δύο (2΄) λεπτών.

4.7.1.4 Σε όλους τους αγώνες με διάρκεια τεσσάρων περιόδων των οκτώ (8΄) λεπτών ισχύουν οι παρακάτω τροποποιήσεις στους διεθνείς κανονισμούς.

α΄ Τα ατομικά σφάλματα παίκτη περιορίζονται στα τέσσερα (4). Δηλαδή παίκτης που διέπραξε τέσσερα (4) σφάλματα προσωπικά ή τεχνικά θα ειδοποιείται από τον διαιτητή να εγκαταλείψει τον αγώνα.

β΄ Τα ομαδικά σφάλματα σε μία περίοδο του αγώνα περιορίζονται και μία ομάδα βρίσκεται σε κατάσταση ποινής ομαδικών σφαλμάτων μόλις διαπράξει τρία (3) ομαδικά σφάλματα σε μία περίοδο. Δηλαδή μετά το τρίτο σφάλμα τοποθετείται ο δείκτης των ομαδικών σφαλμάτων στο άκρο του τραπέζιου της Γραμματείας, πλησιέστερα προς τον πάγκο της ομάδας που το διέπραξε. Ελεύθερες βολές θα δίδονται από το τέταρτο σφάλμα.

### 4.7.2 Πετοσφαίριση

4.7.2.1 Διάρκεια αγώνα στους εσωτερικούς αγώνες των σχολείων, στην Α΄ και Β΄ Φάση και στην Γ΄ Φάση εκτός από τον τελικό και μικρό τελικό :

Δύο (2) νικηφόρα set των εικοσιπέντε (25) πόντων. Σε περίπτωση που ο αγώνας φθάσει να είναι 1 - 1 set, το τρίτο set διεξάγεται όπως προβλέπεται στους διεθνείς κανονισμούς για την διεξαγωγή του πέμπτου set. [ Στους δεκαπέντε (15) πόντους ]

4.7.2.2 Διάρκεια αγώνα στον τελικό και μικρό τελικό :

Τρία (3) νικηφόρα set των εικοσιπέντε (25) πόντων. Στην περίπτωση που ο αγώνας φθάσει να είναι 2 - 2 set, διεξάγεται πέμπτο set στους δεκαπέντε (15) πόντους όπως προβλέπεται στους διεθνείς κανονισμούς.

### 4.7.3 Χειροσφαίριση

4.7.3.1 Διάρκεια αγώνα στους εσωτερικούς αγώνες των σχολείων, στην Α΄ και Β΄ Φάση και στην Γ΄ Φάση εκτός από τον τελικό και μικρό τελικό :

Δύο (2) ημίχρονα των είκοσι πέντε (25΄) λεπτών.

- 4.7.3.2 Διάρκεια αγώνα στον τελικό και μικρό τελικό της Γ΄ Φάσης :  
Δύο (2) ημίχρονα των τριάντα (30΄) λεπτών.
- 4.7.3.3 Ισοπαλία στους εσωτερικούς αγώνες των σχολείων, στην Α΄ και Β΄ Φάση και στην Γ΄ Φάση εκτός από τον τελικό και μικρό τελικό :  
Ακολουθείται η διαδικασία των πέναλτι χωρίς να δοθεί παράταση.
- 4.7.3.4<sup>16</sup> Ισοπαλία - παρατάσεις στον τελικό και μικρό τελικό της Γ΄ Φάσης :  
Δίδεται παράταση δύο (2) ημιχρόνων των πέντε (5΄) λεπτών. Σε νέα ισοπαλία δίδεται δεύτερη παράταση δύο (2) ημιχρόνων των πέντε (5΄) λεπτών. Αν εξακολουθεί η ισοπαλία ακολουθείται η διαδικασία των πέναλτι.

#### **4.7.4 Ποδόσφαιρο**

- 4.7.4.1 Διάρκεια αγώνα στους εσωτερικούς αγώνες των σχολείων, στην Α΄ και Β΄ Φάση και στην Γ΄ Φάση εκτός από τον τελικό και μικρό τελικό :  
Δύο (2) ημίχρονα των τριάντα πέντε (35΄) λεπτών.
- 4.7.4.2 Διάρκεια αγώνα στον τελικό και μικρό τελικό της Γ΄ Φάσης :  
Δύο (2) ημίχρονα των σαράντα πέντε (45΄) λεπτών.
- 4.7.4.3 Ισοπαλία στους εσωτερικούς αγώνες των σχολείων, στην Α΄ και Β΄ Φάση και στην Γ΄ Φάση εκτός από τον τελικό και μικρό τελικό :  
Ακολουθείται η διαδικασία των πέναλτι χωρίς να δοθεί παράταση.
- 4.7.4.4 Ισοπαλία - παράταση στον τελικό και μικρό τελικό της Γ΄ Φάσης :  
Δίδεται παράταση δύο (2) ημιχρόνων των δεκαπέντε (15΄) λεπτών. Σε περίπτωση νέας ισοπαλίας ακολουθείται η διαδικασία των πέναλτι.

### **4.8 ΚΑΤΑΤΑΞΗ – ΒΑΘΜΟΛΟΓΙΑ ΟΜΑΔΩΝ**

#### **4.8.1 Καλαθοσφαίριση**

α΄ Οι ομάδες κατατάσσονται σε πίνακα σύμφωνα με τους βαθμούς που συγκέντρωσαν στους αγώνες του ομίλου που έλαβαν μέρος. Για κάθε νίκη παίρνουν δύο (2) βαθμούς και για κάθε ήττα (1) βαθμό.

β΄ Αν δύο ομάδες συγκεντρώσουν τους ίδιους βαθμούς υπολογίζεται ο μεταξύ τους αγώνας.

γ΄ Αν περισσότερες από δύο ομάδες συγκεντρώσουν τους ίδιους βαθμούς, καταρτίζεται νέος πίνακας με τους βαθμούς των μεταξύ τους αγώνων.

δ΄ Αν και με τον νέο πίνακα προκύψει νέα ισοβαθμία λαμβάνεται υπόψη για κάθε ομάδα κλάσμα που έχει αριθμητή το άθροισμα των πόντων που πέτυχε στους μεταξύ τους αγώνες και παρονομαστή το άθροισμα των πόντων που δέχτηκε στους μεταξύ τους αγώνες. Προηγείται η ομάδα με το μεγαλύτερο κλάσμα, όταν τα κλάσματα αυτά γίνουν ομώνυμα.

ε΄ Αν εξακολουθεί ακόμα η ισοβαθμία, λαμβάνεται υπόψη για κάθε ομάδα κλάσμα που έχει αριθμητή το άθροισμα των πόντων που πέτυχε η ομάδα σε όλους τους αγώνες της στον όμιλο που συμμετείχε και παρονομαστή το άθροισμα των πόντων που δέχτηκε η ομάδα στους ίδιους αγώνες. Προηγείται η ομάδα με το μεγαλύτερο κλάσμα, όταν τα

<sup>16</sup> Όπως τροποποιήθηκε με την § 6 της 132571/Γ4/8-12-2006 Υπουργικής Απόφασης

κλάσματα αυτά γίνουν ομώνυμα.

στ' Αν παρ' όλα τα παραπάνω δεν έχουν ξεχωρίσει οι ομάδες γίνεται κλήρωση.

#### 4.8.2 Πετοσφαίριση

α' Οι ομάδες κατατάσσονται σε πίνακα σύμφωνα με τους βαθμούς που συγκέντρωσαν στους αγώνες του ομίλου που έλαβαν μέρος. Για κάθε νίκη παίρνουν δύο (2) βαθμούς και για κάθε ήττα (1) βαθμό.

β' Σε περίπτωση ισοβαθμίας λαμβάνεται υπόψη για κάθε ομάδα που ισοβάθμησε κλάσμα που έχει αριθμητή το άθροισμα των set που κέρδισε σε όλους τους αγώνες που έδωσε στον όμιλο (περιλαμβανομένων και των αγώνων με ομάδες που δεν ισοβάθμησε) και παρονομαστή το άθροισμα των set που έχασε στους ίδιους αγώνες. Προηγείται η ομάδα με το μεγαλύτερο κλάσμα, όταν τα κλάσματα αυτά γίνουν ομώνυμα.

γ' Σε περίπτωση που παραμένει ισοβαθμία λαμβάνεται υπόψη για κάθε ομάδα που ισοβαθμεί κλάσμα που έχει αριθμητή το άθροισμα των πόντων που κέρδισε σε όλα τα set όλων των αγώνων που έδωσε στον όμιλο (περιλαμβανομένων και των αγώνων με ομάδες που δεν ισοβάθμησε) και παρονομαστή το άθροισμα των πόντων που δέχτηκε σε όλα τα set των ίδιων αγώνων. Προηγείται η ομάδα με το μεγαλύτερο κλάσμα, όταν τα κλάσματα αυτά γίνουν ομώνυμα.

δ' Σε περίπτωση νέας ισοβαθμίας λαμβάνεται υπόψη για κάθε ομάδα που ισοβαθμεί κλάσμα που έχει αριθμητή το άθροισμα των set που κέρδισε σε όλους τους αγώνες που έδωσε με την ομάδα ή τις ομάδες που ακόμα ισοβαθμεί στον όμιλο (δεν περιλαμβάνονται οι υπόλοιπες ομάδες) και παρονομαστή το άθροισμα των set που έχασε στους ίδιους αγώνες. Προηγείται η ομάδα με το μεγαλύτερο κλάσμα, όταν τα κλάσματα αυτά γίνουν ομώνυμα.

ε' Σε περίπτωση νέας ισοβαθμίας λαμβάνεται υπόψη για κάθε ομάδα που ισοβαθμεί κλάσμα που έχει αριθμητή το άθροισμα των πόντων που κέρδισε σε όλα τα set στους αγώνες που έδωσε με την ομάδα ή τις ομάδες που ακόμα ισοβαθμεί στον όμιλο (δεν περιλαμβάνονται οι υπόλοιπες ομάδες) και παρονομαστή το άθροισμα των πόντων που δέχτηκε σε όλα τα set στους ίδιους αγώνες. Προηγείται η ομάδα με το μεγαλύτερο κλάσμα, όταν τα κλάσματα αυτά γίνουν ομώνυμα.

#### 4.8.3 Χειροσφαίριση

α' Οι ομάδες κατατάσσονται σε πίνακα σύμφωνα με τους βαθμούς που συγκέντρωσαν στους αγώνες του ομίλου που έλαβαν μέρος. Για κάθε νίκη παίρνουν δύο (2) βαθμούς, για κάθε ισοπαλία έναν (1) βαθμό και για κάθε ήττα κανέναν (0) βαθμό.

β' Σε περίπτωση που δύο ή περισσότερες ομάδες συγκεντρώσουν τους ίδιους βαθμούς υπολογίζονται μόνο οι βαθμοί που συγκέντρωσαν στα μεταξύ τους παιχνίδια.

γ' Σε περίπτωση που ακόμα υπάρχει ισοβαθμία, υπολογίζεται η διαφορά τερμάτων στα μεταξύ τους παιχνίδια. (+ τα τέρματα που έβαλε, - τα τέρματα που δέχτηκε)

δ' Εάν υπάρχει ακόμα ισοβαθμία προκρίνεται η ομάδα που έχει βάλει τα περισσότερα τέρματα (η καλύτερη επίθεση).

ε' Εάν υπάρχει ακόμα ισοβαθμία γίνεται ο υπολογισμός των τερμάτων όπως στο εδάφιο γ' και δ', αλλά υπολογίζονται τώρα όλα τα παιχνίδια του ομίλου.

στ' Αν, παρ' όλα αυτά υπάρχει ισοβαθμία, γίνεται κλήρωση.

ζ' Στην περίπτωση που σε όμιλο μετέχουν μόνο δύο ομάδες, στην περίπτωση που ο αγώνας λήξει ισόπαλος ακολουθείται η διαδικασία των πέναλτι για να υπάρξει κατάταξη.

#### 4.8.4 Ποδόσφαιρο

α' Οι ομάδες κατατάσσονται σε πίνακα σύμφωνα με τους βαθμούς που

συγκέντρωσαν στους αγώνες του ομίλου που έλαβαν μέρος. Για κάθε νίκη παίρνουν τρεις (3) βαθμούς, για κάθε ισοπαλία έναν (1) βαθμό και για κάθε ήττα κανέναν (0) βαθμό.

β' Αν δύο ομάδες συγκεντρώσουν τους ίδιους βαθμούς υπολογίζεται ο μεταξύ τους αγώνας.

γ' Αν το αποτέλεσμα του μεταξύ τους αγώνα είναι ισόπαλο λαμβάνεται υπόψη για κάθε ομάδα κλάσμα που έχει αριθμητή το άθροισμα των τερμάτων που πέτυχε σε όλους τους αγώνες στον όμιλο που συμμετείχε και παρονομαστή το άθροισμα των τερμάτων που δέχτηκε στους ίδιους αγώνες. Προηγείται η ομάδα με το μεγαλύτερο κλάσμα, όταν τα κλάσματα αυτά γίνουν ομώνυμα.

δ' Αν περισσότερες από δύο ομάδες συγκεντρώσουν τους ίδιους βαθμούς λαμβάνεται υπόψη για κάθε ομάδα κλάσμα που έχει αριθμητή το άθροισμα των τερμάτων που πέτυχε σε όλους τους αγώνες στον όμιλο που συμμετείχε και παρονομαστή το άθροισμα των τερμάτων που δέχτηκε στους ίδιους αγώνες. Προηγείται η ομάδα με το μεγαλύτερο κλάσμα, όταν τα κλάσματα αυτά γίνουν ομώνυμα.

ε' Αν παρ' όλα τα παραπάνω δεν έχουν ξεχωρίσει οι ομάδες γίνεται κλήρωση.

στ' Στην περίπτωση που σε όμιλο μετέχουν μόνο δύο ομάδες, στην περίπτωση που ο αγώνας λήξει ισόπαλος ακολουθείται η διαδικασία των πέναλτι για να υπάρξει κατάταξη.

## 4.9 ΤΡΟΠΟΣ ΔΙΕΞΑΓΩΓΗΣ ΑΤΟΜΙΚΩΝ ΑΘΛΗΜΑΤΩΝ

### 4.9.1 Κλαστικός Αθλητισμός

#### 4.9.1.1 Αγώνες Α' Φάσης

Το κάθε Λύκειο μετέχει με δύο [ 2 ] μαθητές - μαθήτριες σε κάθε αγώνισμα οι οποίοι επιλέγονται από εσωτερική αθλητική δοκιμασία του κάθε σχολείου με βάση τον πίνακα 4.

Δικαίωμα συμμετοχής έχει και τρίτος μαθητής ή μαθήτρια κατά αγώνισμα εφόσον έχει συμπεριληφθεί στην εξάδα των νικητών κατά τους Πανελλήνιους Σχολικούς Αγώνες ή τους αγώνες Εφήβων - Νεανίδων ή Παίδων Κορασίδων του Σ.Ε.Γ.Α.Σ. κατά το προηγούμενο έτος και έχει πετύχει τα όρια συμμετοχής για αγώνες νομού όπου προβλέπονται.

Στην περίπτωση που για το ίδιο αγώνισμα υπάρχουν από ένα σχολείο περισσότερες συμμετοχές από τις προβλεπόμενες, η Ο.Ε.Σ.Α. έχει το δικαίωμα να εγκρίνει μέχρι δύο (2) επιπλέον συμμετοχές μετά από έγγραφη αίτηση του σχολείου στην οποία θα αναφέρονται οι επιδόσεις όλων των αθλητών που θα συμμετάσχουν στο αγώνισμα αυτό.

Οι μαθητές των συνθέτων αγωνισμάτων (Οκτάθλου μαθητών και Επτάθλου μαθητριών) προκρίνονται απευθείας στους αγώνες της Β' Φάσης.

Οι αγώνες διεξάγονται σε δύο ημέρες μαζί με τους αγώνες Γυμνασίων.

#### 4.9.1.2 Αγώνες Β' Φάσης

Οι αγώνες διεξάγονται σε δύο ομίλους. Οι αγώνες διεξάγονται, σε κάθε όμιλο, τις ημερομηνίες και στο στάδιο που ορίζεται από την Κ.Ο.Ε.Σ.Α. Στο ίδιο στάδιο, τις ίδιες ή συνεχόμενες ημέρες, ανάλογα με την προκήρυξη, διεξάγονται και οι αγώνες Γυμνασίων. Οι Διευθύνσεις Δευτεροβάθμιας που υπάγονται σε κάθε όμιλο αναφέρονται στον πίνακα 5.

Μετέχουν στο κάθε αγώνισμα οι δύο πρώτοι νικητές μαθητές - μαθήτριες των αγώνων Α' Φάσης, εφόσον έχουν υπερβεί τα όρια πρόκρισης του πίνακα 6, καθώς και

οι αθλητές του οκτάθλου και οι αθλήτριες του επτάθλου.

<b>Πίνακας 4ος</b>				
Πίνακας Αγωνισμάτων Κλασσικού Αθλητισμού Λυκείου και όρια για συμμετοχή στην Α΄ Φάση				
Αγωνίσματα	Αγόρια		Κορίτσια	
	Ταρτάν	Χώμα	Ταρτάν	Χώμα
100 μ.	12'' 20	12'' 30	13'' 80	13'' 90
200 μ.	24'' 80	25'' 00	29'' 50	29'' 70
400 μ.	55'' 60	56'' 00	1' 06'' 60	1' 07'' 00
800 μ.	2' 13'' 00	2' 15'' 00	2' 40'' 00	2' 42'' 00
1.500 μ.	4' 35'' 00	4' 40'' 00	6' 05'' 00	6' 10'' 00
3.000 μ.	9' 50'' 00	10' 00'' 00	13' 30'' 00	13' 40'' 00
100 μ. εμπόδια			19'' 00	19'' 20
110 μ. εμπόδια	18'' 30	18'' 50		
400 μ. εμπόδια	1' 04'' 60	1' 05'' 60	1' 14'' 60	1' 15'' 00
2.000 μ. φυσ. εμπ.	7' 50'' 00	8' 00'' 00		
5.000 μ. βάδην			32' 30'' 00	32' 45'' 00
10.000 μ. βάδην	61' 00'' 00	61' 30'' 00		
Μήκος	6,00 μ.	5,90 μ.	4,80 μ.	4,70 μ.
Τριπλούν	12,00 μ.	11,80 μ.	10,00 μ.	9,80 μ.
Ύψος	1,70 μ.	1,65 μ.	1,45 μ.	1,40 μ.
Επί κοντώ	3,10 μ.	3,00 μ.	2,40 μ.	2,30 μ.
Σφαίρα	11,00 μ.	11,00 μ.	8,60 μ.	8,60 μ.
Δίσκος	30,00 μ.	30,00 μ.	28,00 μ.	28,00 μ.
Ακόντιο	33,00 μ.	32,00 μ.	28,00 μ.	28,00 μ.
Σφύρα	35,00 μ.	35,00 μ.	26,00 μ.	26,00 μ.
Έπταθλο			* 3.650 β.	* 3.550 β.
Όκταθλο	* 4.400 β.	* 4.300 β.		

\* Προκρίνονται απευθείας στην Β΄ Φάση

<b>Πίνακας 5ος</b>							
Όμιλοι Κλασσικού Αθλητισμού στην Β΄ Φάση							
1ος Όμιλος			2ος Όμιλος				
1	Αθηνών Α΄	16	Ηρακλείου	1	Άρτας	16	Κοζάνης
2	Αθηνών Β΄	17	Κεφαλληνίας	2	Γρεβενών	17	Λάρισας
3	Αθηνών Γ΄	18	Κυκλάδων	3	Δράμας	18	Μαγνησίας
4	Αθηνών Δ΄	19	Κορινθίας	4	Έβρου	19	Ξάνθης
5	Αιτωλοακαρνανίας	20	Λακωνίας	5	Ευρυτανίας	20	Πέλλας
6	Αργολίδας	21	Λασιθίου	6	Ημαθίας	21	Πιερίας
7	Αρκαδίας	22	Λέσβου	7	Θεσπρωτίας	22	Πρέβεζας
8	Αττικής Ανατολικής	23	Λευκάδας	8	Θεσσαλονίκης Αν.	23	Ροδόπης
9	Αττικής Δυτικής	24	Μεσσηνίας	9	Θεσσαλονίκης Δ.	24	Σερρών
10	Αχαΐας	25	Πειραιά	10	Ιωαννίνων	25	Τρικάλων
11	Βοιωτίας	26	Ρεθύμνου	11	Καβάλας	26	Φθιώτιδας
12	Δωδεκανήσων	27	Σάμου	12	Καρδίτσας	27	Φλώρινας
13	Ευβοίας	28	Φωκίδας	13	Καστοριάς	28	Χαλκιδικής
14	Ζακύνθου	29	Χανίων	14	Κέρκυρας		
15	Ηλείας	30	Χίου	15	Κιλκίς		

Στους αγώνες αυτούς μπορούν να λάβουν μέρος σαν υπεράριθμοι μαθητές / μαθήτριες - αθλητές / αθλήτριες που δεν έλαβαν μέρος στους αγώνες Α΄ φάσης (Διεύθυνσης) οι οποίοι :

α΄ Μετείχαν με Εθνική Ομάδα σε διεθνείς αγώνες στην Ελλάδα ή το εξωτερικό την ημέρα διεξαγωγής των αγώνων Α΄ φάσης της Διεύθυνσής τους. Για την συμμετοχή τους απαιτείται σχετική βεβαίωση από τον Σ.Ε.Γ.Α.Σ.

β΄ Αθλητές / αθλήτριες – μαθητές / μαθήτριες Λυκείου που δεν μπορούσαν λόγω τραυματισμού να λάβουν μέρος στους αγώνες Α΄ φάσης, εφόσον κατά το προηγούμενο έτος κατέκτησαν, στο ίδιο αγώνισμα, πρώτη (1η) έως έκτη (6η) θέση στους Πανελλήνιους Σχολικούς Αγώνες μαθητών Λυκείου ή στο Πανελλήνιο Πρωτάθλημα Στίβου Εφήβων – Νεανίδων ή Παίδων Κορασίδων.<sup>17</sup> Για την συμμετοχή τους απαιτείται όσον αφορά τον τραυματισμό βεβαίωση από κρατικό νοσηλευτικό ίδρυμα, όσον αφορά δε την νίκη επίδειξη των επισήμων αποτελεσμάτων αγώνων του Υπ.Ε.Π.Θ. ή του Σ.Ε.Γ.Α.Σ.

Δίνεται η ευχέρεια συμμετοχής και τρίτου αθλητή ή αθλήτριας λόγω καλής επίδοσης μετά από έγκαιρη αίτηση της Ο.Ε.Σ.Α. και έγκριση της Κ.Ο.Ε.Σ.Α.

#### 4.9.1.3<sup>18</sup> Αγώνες Γ΄ Φάσης

Οι αγώνες διεξάγονται από την Κ.Ο.Ε.Σ.Α. και την Ο.Ε.Σ.Α. που έχει οριστεί για τους αγώνες αυτούς, μαζί με τους αγώνες Γυμνασίων.

Μετέχουν σε κάθε αγώνισμα :

Οι δύο πρώτοι αθλητές και οι δύο πρώτες αθλήτριες κάθε ομίλου της Β΄ φάσης (πίνακας 5), εφόσον έχουν υπερβεί το όριο του πίνακα 6.

Οι αθλητές και αθλήτριες που πέτυχαν τις τρεις ( 3 ) καλύτερες επιδόσεις από όλους τους ομίλους της δεύτερης φάσης (πίνακας 5) μετά τους δύο πρώτους (που έχουν προκριθεί λόγω κατάταξης), εφόσον έχουν υπερβεί το όριο του πίνακα 6.

Ένας - μία ( 1 ) αθλητής - αθλήτρια από την Κύπρο.

Στην περίπτωση που σε κάποιο αγώνισμα προκρίνονται να συμμετάσχουν έξι (6) ή λιγότεροι αθλητές ή αθλήτριες μη υπολογιζόμενων των αθλητών ή αθλητριών από την Κύπρο, λόγω του ότι σε κάποιον όμιλο δεν υπερέβησαν το όριο του πίνακα 6, προκρίνονται από τον άλλο όμιλο τόσοι αθλητές ή αθλήτριες, που έχουν υπερβεί το όριο αυτό, ώστε να συμπληρωθεί ο αριθμός των μετεχόντων.

Σε κάθε περίπτωση ως επίδοση τόσο για την πρόκριση αθλητή ή αθλήτριας όσο και για την υπέρβαση του προβλεπόμενου ορίου του πίνακα 6, υπολογίζεται μόνο η επίδοση που έχει επιτευχθεί κατά την Β΄ Φάση στον τελικό ή σε τελικές σειρές. Επιδόσεις που έχουν επιτευχθεί κατά την Α΄ Φάση και σε προκριματικό αγώνα ή αγώνα επιλογής της Β΄ Φάσης δεν λαμβάνονται υπόψη.

Οι καταστάσεις των μαθητών και μαθητριών που θα λάβουν μέρος στους αγώνες της φάσης αυτής, συντάσσονται από την Διεύθυνση Φυσικής Αγωγής του Υπ.Ε.Π.Θ., σύμφωνα με την κατάταξη και επίδοση των μαθητών και μαθητριών στους αγώνες Β΄ Φάσης όλων των ομίλων.

#### 4.9.1.4 Αγωνόδικες Επιτροπές

Οι αγωνόδικες επιτροπές ορίζονται από την Ο.Ε.Σ.Α. που έχει αναλάβει την διοργάνωση των αγώνων. Απαρτίζονται από καθηγητές Φυσικής Αγωγής κατά προτίμηση επισήμων κριτών από αυτούς που υπηρετούν στην Διεύθυνση. Στους αγώνες Β΄ Φάσης στην αγωνόδικη επιτροπή μετέχει και από ένας κριτής, καθηγητής Φ.Α. από

<sup>17</sup> Όπως τροποποιήθηκε με την § 7 της 1755/Γ4/9-1-2006 Υπουργικής Απόφασης

<sup>18</sup> Όπως τροποποιήθηκε με την § 7 της 132571/Γ4/8-12-2006 Υπουργικής Απόφασης

### Πίνακας 6ος

Πίνακας Αγωνισμάτων Κλασσικού Αθλητισμού Λυκείου  
και όρια για συμμετοχή στην Β΄ Φάση και στην Γ΄ Φάση

Αγωνίσματα	Αγόρια			Κορίτσια		
	Ταρτάν Ηλεκτρον. Χρονομ.	Ταρτάν Χρονομ. Χειρός	Χώμα Χρονομ. Χειρός	Ταρτάν Ηλεκτρον. Χρονομ.	Ταρτάν Χρονομ. Χειρός	Χώμα Χρονομ. Χειρός
100 μ.	11'' 74	11'' 50	11'' 60	13'' 04	12'' 80	12'' 90
200 μ.	23'' 54	23'' 30	23'' 50	27'' 04	26'' 80	27'' 00
400 μ.	53'' 14	53'' 00	53'' 20	1' 03'' 14	1' 03'' 00	1' 03'' 40
800 μ.	2' 05'' 00	2' 05'' 00	2' 06'' 50	2' 28'' 00	2' 28'' 00	2' 30'' 00
1.500 μ.	4' 22'' 00	4' 22'' 00	4' 26'' 00	5' 12'' 00	5' 12'' 00	5' 16'' 00
3.000 μ.	9' 30'' 00	9' 30'' 00	9' 40'' 00	12' 00'' 00	12' 00'' 00	12' 10'' 00
100 μ. εμποδ.				16'' 64	16'' 40	16'' 60
110 μ. εμποδ.	16'' 54	16'' 30	16'' 50			
400 μ. εμποδ.	1' 00'' 64	1' 00'' 50	1' 00'' 90	1' 12'' 14	1' 12'' 00	1' 12'' 50
2.000 μ. φυσ. εμπ.	6' 50'' 00	6' 50'' 00	7' 00'' 00			
5.000 μ. βάδην				30' 00'' 00	30' 00'' 00	30' 30'' 00
10.000 μ. βάδην	55' 00'' 00	55' 00'' 00	55' 30'' 00			
Μήκος	6,20 μ.	6,20 μ.	6,10 μ.	5,10 μ.	5,10 μ.	5,00 μ.
Τριπλούν	12,80 μ.	12,80 μ.	12,60 μ.	10,80 μ.	10,80 μ.	10,70 μ.
Ύψος	1,86 μ.	1,86 μ.	1,84 μ.	1,55 μ.	1,55 μ.	1,53 μ.
Επι κοντώ	3,80 μ.	3,80 μ.	3,70 μ.	2,80 μ.	2,80 μ.	2,70 μ.
Σφαίρα	13,80 μ.	13,80 μ.	13,80 μ.	10,60 μ.	10,60 μ.	10,60 μ.
Δίσκος	40,00 μ.	40,00 μ.	40,00 μ.	32,00 μ.	32,00 μ.	32,00 μ.
Ακόντιο	50,00 μ.	50,00 μ.	49,50 μ.	35,00 μ.	35,00 μ.	35,00 μ.
Σφύρα	48,00 μ.	48,00 μ.	48,00 μ.	38,00 μ.	38,00 μ.	38,00 μ.
Έπταθλο				3.650 β.	3.650 β.	3.550 β.
Όκταθλο	4.400 β.	4.400 β.	4.300 β.			

κάθε νομό που λαμβάνει μέρος και που προτείνεται από την Ο.Ε.Σ.Α. της Διεύθυνσής του.

Κάθε Αγωνόδικη Επιτροπή απαρτίζεται από :

α΄ Αλυσίαρχη ( 1 )

β΄ Γυμνασίαρχο ( 1 )

γ΄ Αφέτες ( 2 )

δ΄ Γραμματεία ( 3 )

ε΄ Εφόρους (5) [ Δρόμων, Αλμάτων, Ρίψεων, Τάξεως, Χρονομετρών.]

στ΄ Κριτές [ Άφιξης, Στροφών, Αλμάτων, Ρίψεων, Βάδην.] (Κατά την κρίση των Ο.Ε.Σ.Α.)

ζ΄ Χρονομέτρες (Κατά τη κρίση των Ο.Ε.Σ.Α.)

Σημείωση : Οι αγωνόδικες επιτροπές δεν θα υπερβαίνουν τα σαράντα πέντε (45) άτομα για τους αγώνες της Α΄ Φάσης και τα πενήντα πέντε (55) άτομα για τους αγώνες της Β΄ Φάσης. Στους αγώνες της Β΄ και Γ΄ Φάσης θα προστεθούν οι χειριστές του "Φώτο Φίνις" και στους αγώνες Γ΄ Φάσης οι Ανεμομέτρες.

#### 4.9.2 Δρόμος επί ανωμάλου εδάφους

##### 4.9.2.1 Αγώνες Α΄ Φάσης

Το κάθε Λύκειο μετέχει με ομάδα πέντε (5) μαθητών και ομάδα πέντε (5)



μαθητριών.

Οι αποστάσεις στις οποίες θα διεξαχθούν οι αγώνες ορίζονται :

- Για τα αγόρια 4.000 μ.
- Για τα κορίτσια 3.000 μ.

Οι αγώνες διοργανώνονται σε μία ημέρα μαζί με τους αγώνες Γυμνασίων. Οι μαθητές και μαθήτριες εκτός από την ατομική τους κατάταξη βαθμολογούνται και για την απονομή ομαδικού επάθλου στο κάθε αγώνισμα. Για την βαθμολογία υπολογίζεται η κατάταξη των τεσσάρων (4) πρώτων μαθητών του κάθε σχολείου.

Στις Διευθύνσεις Λέσβου, Σάμου και Κεφαλληνίας δίδεται η ευχέρεια οι αγώνες να γίνουν σε δύο ομίλους, ενώ στις Διευθύνσεις Κυκλάδων και Δωδεκανήσων σε τρεις ομίλους. Ο καθορισμός των ομίλων και τα σχολεία που θα συμμετέχουν σε κάθε όμιλο θα καθοριστούν από τις Ο.Ε.Σ.Α. αφού ληφθούν υπόψη οι συγκοινωνιακές και άλλες συνθήκες. Θα πρέπει να ληφθεί φροντίδα ώστε οι αγώνες να μην γίνουν συγχρόνως σε όλους τους ομίλους ώστε οι πρώτοι αθλητές των ομίλων σε κάθε αγώνισμα (μόνο στο ατομικό) να λάβουν μέρος με τον τελευταίο (χρονικά) όμιλο για να ανακηρυχθούν οι πρωταθλητές που θα λάβουν μέρος στους Πανελλήνιους Αγώνες.

#### 4.9.2.2 Αγώνες Γ΄ Φάσης

Οι αγώνες διοργανώνονται σε μία ημέρα μαζί με τους αγώνες Γυμνασίων.

Μετέχουν ο πρώτος αθλητής και η πρώτη αθλήτρια των αγώνων της Α΄ φάσης και δύο αθλητές - αθλήτριες κατά αγώνισμα από την Κύπρο. Δίνεται η δυνατότητα και στον δεύτερο νικητή και δεύτερη νικήτρια από κάθε νομό, εφόσον έχει συμπεριληφθεί στην εξάδα των Πανελλήνιων Σχολικών Αγώνων Δρόμου σε Ανώμαλο Έδαφος του προηγούμενου έτους.

Σε περίπτωση αδυναμίας του πρώτου / πρώτης αθλητή / αθλήτριας να λάβει μέρος στην Γ΄ Φάση των αγώνων, αυτός / αυτή είναι δυνατόν να αντικατασταθεί από τον επόμενο στην κατάταξη αθλητή - αθλήτρια.

#### 4.9.2.3 Αγωνόδικες Επιτροπές

Οι αγωνόδικες επιτροπές ορίζονται από την Ο.Ε.Σ.Α. που έχει αναλάβει την διοργάνωση των αγώνων από καθηγητές Φυσικής Αγωγής κατά προτίμηση επισήμων κριτών από αυτούς που υπηρετούν στην Διεύθυνση.

Κάθε Αγωνόδικη Επιτροπή απαρτίζεται από :

- α΄ Αλυτάρχη ( 1 )
- β΄ Γυμνασίαρχο ( 1 )
- γ΄ Εφόρους ( 2 ) [ Δρόμων, Τάξεως ]
- δ΄ Αφέτη ( 1 )
- ε΄ Γραμματεία ( 2 )

στ΄ Κριτές διαδρομής - Κριτές τερματισμού - Κριτές χοάνης - Χρονομέτρες - Σημειωτές χρόνου : Κατά την κρίση των Ο.Ε.Σ.Α. με όσο το δυνατόν περισσότερους κριτές διαδρομής.

Σημείωση: Οι αγωνόδικες επιτροπές δεν θα υπερβαίνουν τα είκοσι (20) άτομα για αγώνες Α΄ Φάσης και τα τριάντα (30) για την Γ΄ (τελική) Φάση.

### 4.9.3 Κολύμβηση

#### 4.9.3.1 Αγώνες Α΄ Φάσης

Το κάθε Λύκειο μετέχει με δύο [ 2 ] μαθητές - μαθήτριες σε κάθε αγώνισμα εφόσον πετύχουν τα όρια συμμετοχής για αγώνες νομού. (Πίνακας 7)

Δικαίωμα συμμετοχής έχει και τρίτος μαθητής ή μαθήτρια κατά αγώνισμα εφόσον έχει συμπεριληφθεί στην εξάδα των νικητών κατά τους Πανελλήνιους Σχολικούς

Αγώνες ή τους αγώνες Νέων – Νεανίδων ή Παίδων Κορασίδων της Κολυμβητικής Ομοσπονδίας Ελλάδος κατά το προηγούμενο έτος και έχει πετύχει τα όρια συμμετοχής για τους αγώνες της Φάσης αυτής.<sup>19</sup>

Στην περίπτωση που για το ίδιο αγώνισμα υπάρχουν από ένα σχολείο περισσότερες συμμετοχές από τις προβλεπόμενες, η Ο.Ε.Σ.Α. έχει το δικαίωμα να εγκρίνει μέχρι δύο (2) επιπλέον συμμετοχές μετά από έγγραφη αίτηση του σχολείου στην οποία θα αναφέρονται οι επιδόσεις όλων των αθλητών που θα συμμετάσχουν στο αγώνισμα αυτό.

Οι αγώνες διεξάγονται σε μία ημέρα.

#### 4.9.3.2 Αγώνες Β΄ Φάσης

Οι αγώνες διεξάγονται για κάθε όμιλο την ίδια ημέρα στο κολυμβητήριο που ορίζεται από την Κ.Ο.Ε.Σ.Α. Οι Διευθύνσεις Δευτεροβάθμιας που υπάγονται σε κάθε όμιλο αναφέρονται στον πίνακα 8.

Μετέχουν στο κάθε αγώνισμα οι δύο πρώτοι νικητές μαθητές - μαθήτριες των αγώνων Α΄ Φάσης εφόσον έχουν υπερβεί τα όρια πρόκρισης του πίνακα 7.

Ειδικά για τις Διευθύνσεις Αθηνών Α΄, Αθηνών Β΄, Αθηνών Γ΄, Αθηνών Δ΄, Ανατολικής Αττικής, Δυτικής Αττικής, Πειραιά, Ανατολικής Θεσσαλονίκης και Δυτικής Θεσσαλονίκης, μετέχουν οι τέσσερις πρώτοι νικητές μαθητές – μαθήτριες των αγώνων Α΄ Φάσης εφόσον έχουν υπερβεί τα όρια πρόκρισης του πίνακα 7.

Στους αγώνες αυτούς μπορούν να λάβουν μέρος σαν υπεράριθμοι μαθητές / μαθήτριες - αθλητές / αθλήτριες που δεν έλαβαν μέρος στους αγώνες Α΄ φάσης (Διεύθυνσης) οι οποίοι :

α΄ Μετείχαν με Εθνική Ομάδα σε διεθνείς αγώνες στην Ελλάδα ή το εξωτερικό την ημέρα διεξαγωγής των αγώνων Α΄ φάσης της Διεύθυνσής τους. Για την συμμετοχή τους απαιτείται σχετική βεβαίωση από την Κολυμβητική Ομοσπονδία Ελλάδος.

β΄ Αθλητές / αθλήτριες – μαθητές / μαθήτριες Λυκείου που δεν μπορούσαν λόγω τραυματισμού να λάβουν μέρος στους αγώνες Α΄ φάσης, εφόσον κατά το προηγούμενο έτος κατέκτησαν, στο ίδιο αγώνισμα, πρώτη (1η) έως έκτη (6η) θέση στους Πανελλήνιους Σχολικούς Αγώνες μαθητών Λυκείου ή στους Πανελλήνιους Κολυμβητικούς Αγώνες κατηγορίας Νέων – Νεανίδων ή Παίδων – Κορασίδων. Για την συμμετοχή τους απαιτείται, όσον αφορά τον τραυματισμό, βεβαίωση από κρατικό νοσηλευτικό ίδρυμα, όσον αφορά δε την νίκη επίδειξη των επισήμων αποτελεσμάτων αγώνων του Υπ.Ε.Π.Θ. ή της Κολυμβητικής Ομοσπονδίας Ελλάδος.

Η διεξαγωγή των αγωνισμάτων σε αυτή την φάση γίνεται με τελικές σειρές και η

Αγωνίσματα	Αγόρια	Κορίτσια
50 μ. Ελεύθερο	29'' 00	32'' 00
100 μ. Ελεύθερο	1' 04'' 50	1' 11'' 00
100 μ. Πρόσθιο	1' 20'' 00	1' 34'' 00
100 μ. Ύπτιο	1' 14'' 50	1' 20'' 50
100 μ. Πεταλούδα	1' 09'' 50	1' 13'' 00
200 μ. Ελεύθερο	2' 21'' 00	2' 33'' 00
200 μ. Πρόσθιο	2' 52'' 00	3' 20'' 00
200 μ. Ύπτιο	2' 40'' 00	2' 50'' 00
200 μ. Πεταλούδα	2' 31'' 00	2' 48'' 00
200 μ. Μικτή Ατομική	2' 38'' 00	2' 54'' 00
400 μ. Ελεύθερο	4' 55'' 00	5' 16'' 00
400 μ. Μικτή Ατομική	5' 35'' 00	6' 05'' 00
800 μ. Ελεύθερο		10' 45'' 00
1.500 μ. Ελεύθερο	19' 40'' 00	

<sup>19</sup> Όπως τροποποιήθηκε με την § 8 της 132571/Γ4/8-12-2006 Υπουργικής Απόφασης

**Πίνακας 8ος**  
Όμιλοι Κολύμβησης στην Β΄ Φάση

1ος Όμιλος	2ος Όμιλος	3ος Όμιλος	4ος Όμιλος	5ος Όμιλος
Δράμας	Γρεβενών	Αιτωλοακαρνανίας	Αθηνών Α΄	Ηρακλείου
Έβρου	Ευρυτανίας	Αργολίδας	Αθηνών Β΄	Λασιθίου
Ημαθίας	Καρδίτσας	Αρκαδίας	Αθηνών Γ΄	Ρεθύμνου
Θεσσαλονίκης Αν.	Κοζάνης	Άρτας	Αθηνών Δ΄	Χανίων
Θεσσαλονίκης Δ.	Λάρισας	Αχαΐας	Αττικής Ανατολ.	
Καβάλας	Μαγνησίας	Ζακύνθου	Αττικής Δυτικής	
Καστοριάς	Τρικάλων	Ηλείας	Βοιωτίας	
Κιλκίς	Φθιώτιδας	Θεσπρωτίας	Δωδεκανήσων	
Ξάνθης		Ιωαννίνων	Ευβοίας	

κατάταξη σύμφωνα με την επίδοση.

#### 4.9.3.3 Αγώνες Γ΄ Φάσης

Μετέχουν σε κάθε αγώνισμα οι δέκα πέντε ( 15 ) αθλητές - αθλήτριες που πέτυχαν τις καλύτερες επιδόσεις κατά τους αγώνες κολύμβησης Β΄ φάσης Λυκείων εφόσον έχουν υπερβεί τα όρια πρόκρισης του πίνακα 7.

Ακόμη μετέχουν ένας αθλητής - μία αθλήτρια σε κάθε αγώνισμα από την Κύπρο.

Οι καταστάσεις των μαθητών και μαθητριών που θα λάβουν μέρος στους αγώνες της φάσης αυτής, συντάσσονται από την Διεύθυνση Φυσικής Αγωγής του Υπ.Ε.Π.Θ., σύμφωνα με την επίδοση των μαθητών και μαθητριών στους αγώνες Β΄ Φάσης όλων των ομίλων.

#### 4.9.3.4 Αγωνόδικες Επιτροπές

Οι αγωνόδικες επιτροπές ορίζονται από την Ο.Ε.Σ.Α. που έχει αναλάβει την διοργάνωση των αγώνων από καθηγητές Φυσικής Αγωγής κατά προτίμηση επισήμων κριτών από αυτούς που υπηρετούν στην Διεύθυνση.

Κάθε Αγωνόδικη Επιτροπή απαρτίζεται από :

- α΄ Αλυτάρχη ( 1 )
- β΄ Εφόρους ( 3 ) [ Κριτών, Χρονομετρών, Τάξεως.]
- γ΄ Χρονομέτρες ( 1 για κάθε διαδρομή )
- δ΄ Κριτές στροφών ( 1 για κάθε δύο διαδρομές )
- ε΄ Κριτές ορθής κολύμβησης ( 2 )
- στ΄ Αφέτη ( 1 )
- ζ΄ Κριτή ανάσχεσης ( 1 )
- η΄ Κριτή άφιξης ( 1 )
- θ΄ Γραμματεία ( 3 )

Σημείωση: Στους αγώνες Β΄ και Γ΄ Φάσης μετέχουν υποχρεωτικά και οι χειριστές της ηλεκτρονικής χρονομέτρησης.

### 4.9.4 Ενόργανη Γυμναστική

#### 4.9.4.1 Αγώνες Α΄ Φάσης

Το κάθε Λύκειο μετέχει με όσους αθλητές - αθλήτριες ασχολούνται με το άθλημα και έχουν τις απαιτούμενες προϋποθέσεις συμμετοχής σύμφωνα με την παράγραφο 4.1 της παρούσης Απόφασης.

Λόγω μικρής συμμετοχής, οι αγώνες θα διεξάγονται σε δύο ομίλους :

Στον Βόρειο Όμιλο, που οι αγώνες θα διεξάγονται στην ευρύτερη περιοχή της

Θεσσαλονίκης, θα μετέχουν οι Διευθύνσεις των γεωγραφικών διαμερισμάτων Μακεδονίας, Θράκης και Θεσσαλίας. Την διοργάνωση θα αναλαμβάνουν εκ περιτροπής οι Ο.Ε.Σ.Α. Ανατολικής Θεσσαλονίκης και Δυτικής Θεσσαλονίκης.

Στον Νότιο Όμιλο, που οι αγώνες θα διεξάγονται στην ευρύτερη περιοχή των Αθηνών, θα μετέχουν οι Διευθύνσεις των γεωγραφικών διαμερισμάτων Στερεάς Ελλάδας, Ηπείρου, Πελοποννήσου και Νησιών. Την διοργάνωση θα αναλαμβάνουν εκ περιτροπής οι Ο.Ε.Σ.Α. Αθηνών Α', Β', Γ', Δ', Ανατολικής Αττικής, Δυτικής Αττικής και Πειραιά.

Οι αγώνες θα διεξαχθούν σε συνεργασία με τις Τοπικές Επιτροπές της Ελληνικής Γυμναστικής Ομοσπονδίας (Ε.Γ.Ο.) με βάση τον διεθνή κώδικα F.I.G.

Τα αποτελέσματα των αγώνων αυτών θα εξάγονται ξεχωριστά για κάθε Διεύθυνση που θα λαμβάνει μέρος.

Τα αγωνίσματα αναφέρονται στον πίνακα 9.

Διεξάγεται αγώνας στο Σύνθετο Ατομικό. Νικητές ανακηρύσσονται σε κάθε όργανο και στο σύνολο των οργάνων (Σύνθετο Ατομικό).

Σε περίπτωση που σε κάποια Ο.Ε.Σ.Α., μη περιλαμβανομένων των εννέα (9) Ο.Ε.Σ.Α. της Αττικής και της Θεσσαλονίκης, υπάρχουν περισσότερες από είκοσι (20) συμμετοχές μαθητών και μαθητριών Λυκείου και Γυμνασίου, μετά από πρόταση της Ο.Ε.Σ.Α. και έγκριση της Κ.Ο.Ε.Σ.Α., είναι δυνατόν οι αγώνες Α' Φάσης να διεξαχθούν στην έδρα της Ο.Ε.Σ.Α. εφόσον η δαπάνη διοργάνωσης είναι μικρότερη από την δαπάνη μετακίνησης – διαμονής – διατροφής των αθλητών και συνοδών στον τόπο που έχει οριστεί να διεξαχθούν οι αγώνες.<sup>20</sup>

Πίνακας 9ος	
Αγωνίσματα Ενόργανης Γυμναστικής	
Αγόρια	Κορίτσια
Σύνθετο Ατομικό	Σύνθετο Ατομικό
Ασκήσεις εδάφους	Άλμα ίππου
Ίππος με λαβές	Ασύμμετροι ζυγοί
Κρίκοι	Δοκός ισορροπίας
Άλμα ίππου	Ασκήσεις εδάφους
Δίζυγο	
Μονόζυγο	

#### 4.9.4.2 Αγώνες Γ' Φάσης

Προκρίνονται για να συμμετάσχουν στην Φάση αυτή οι μαθητές που σύμφωνα με τα αποτελέσματα της Α' Φάσης, πληρούν τις παρακάτω προϋποθέσεις :

- Βαθμολογία τουλάχιστον 70% του άριστα στον αγώνα Νο 1. (Σύνθετο ατομικό)
- Βαθμολογία τουλάχιστον 90% του άριστα σε δύο (2) όργανα για τις μαθήτριες και σε τρία (3) όργανα για τους μαθητές.
- Απαιτήσεις αγώνα Νο 1 : 3C, 3B, 4A για μαθητές και μαθήτριες (χωρίς ειδικές απαιτήσεις)

Επίσης στους αγώνες αυτούς μετέχουν μαθητές και μαθήτριες από την Κύπρο.

Διεξάγεται αγώνας στο Σύνθετο Ατομικό. Νικητές ανακηρύσσονται σε κάθε όργανο και στο σύνολο των οργάνων (Σύνθετο Ατομικό).

#### 4.9.4.3 Αγωνόδικες Επιτροπές

Οι αγωνόδικες επιτροπές ορίζονται από την Ο.Ε.Σ.Α. που έχει αναλάβει την διοργάνωση των αγώνων από καθηγητές Φυσικής Αγωγής κατά προτίμηση επισήμων κριτών από αυτούς που υπηρετούν στην Διεύθυνση ή αν δεν επαρκούν σε γειτονικές Διευθύνσεις.

Κάθε Αγωνόδικη Επιτροπή απαρτίζεται κατ' ελάχιστον από :

<sup>20</sup> Όπως συμπληρώθηκε με την § 9 της 132571/Γ4/8-12-2006 Υπουργικής Απόφασης

- α' Αλυτάρχη ( 1 )
- β' Πρόεδρους Κριτών ( 2 ) [Έναν άνδρα και μία γυναίκα.]
- γ' Γραμματεία ( 1 )
- δ' Κριτές ( 8 ) [Τέσσερις άνδρες και τέσσερις γυναίκες]

Οι κριτές των αγωνισμάτων μαθητών δεν μπορούν να κρίνουν αγωνίσματα των μαθητριών και αντιθέτως. Ανάλογα με τις συμμετοχές ο αριθμός των κριτών είναι δυνατόν να αυξηθεί αλλά δεν θα υπερβαίνει τα δεκαέξι (16) άτομα για τις μαθήτριες και τα είκοσι τέσσερα (24) άτομα για τους μαθητές. Η Γραμματεία, ανάλογα με τις συμμετοχές είναι δυνατόν να αυξηθεί, αλλά δεν θα υπερβαίνει τα τέσσερα (4) άτομα.

#### 4.9.5 Αντισφαίριση

##### 4.9.5.1 Αγώνες Α΄ Φάσης

Το κάθε σχολείο λαμβάνει μέρος με δύο μαθητές και δύο μαθήτριες. Σε περίπτωση που σε σχολείο φοιτούν περισσότεροι από δύο αξιολογημένοι στο άθλημα αυτό μαθητές ή μαθήτριες, στην ισχύουσα το έτος διεξαγωγής των αγώνων Εθνική Κατάταξη (μέχρι 18 ετών ή μέχρι 16 ετών), μπορούν να λάβουν μέρος όλοι οι αθλητές που είναι αξιολογημένοι σε μία από τις προαναφερθείσες Εθνικές Κατατάξεις,

Οι αγώνες θα διεξαχθούν ανάλογα με τις συμμετοχές σε μία ή δύο ημέρες.<sup>21</sup>

Αγώνες θα διεξαχθούν μόνο στο απλό μαθητών και απλό μαθητριών. Θα ισχύσει ταμπλό των δεκαέξι (16) ή τριάντα δύο (32) ή εξήντα τεσσάρων (64) παικτών ανάλογα με τις συμμετοχές. Στην περίπτωση που ισχύσει το ταμπλό των 16 θα γίνει τοποθέτηση το πολύ μέχρι τεσσάρων (4) αθλητών και στην περίπτωση που ισχύσει το ταμπλό των 32 ή 64 θα γίνει τοποθέτηση το πολύ μέχρι οκτώ (8) αθλητών σύμφωνα με την Εθνική Κατάταξή τους στην κατηγορία των 18 ετών.

Αν δεν υπάρχουν τόσοι αθλητές στην Εθνική Κατάταξη των 18 ετών οι θέσεις που απομένουν θα συμπληρωθούν με αθλητές της Εθνικής Κατάταξης των 16 ετών. Οι υπόλοιπες θέσεις θα συμπληρωθούν με κλήρωση που θα διεξαχθεί δημόσια πριν από την έναρξη των αγώνων.

Σε περίπτωση που υπάρχουν περισσότερες συμμετοχές από τις προβλεπόμενες θέσεις στο ταμπλό θα διεξαχθούν προκριματικοί αγώνες τόσοι όσοι είναι απαραίτητοι ώστε να μείνουν 16, 32 ή 64 αθλητές - αθλήτριες. Τα ζευγάρια στους προκριματικούς αγώνες θα ορισθούν και αυτά μετά από δημόσια κλήρωση στην οποία δεν θα μετέχουν οι αθλητές που θα είναι τοποθετημένοι στο ταμπλό.

Παράδειγμα: Συμμετοχή 39 αθλητών σε ταμπλό των 32:

Θα διεξαχθούν  $39 - 32 = 7$  προκριματικοί αγώνες.

Οι αγώνες θα διεξαχθούν στα εννέα (9) games και σε περίπτωση ισοπαλίας 8 – 8 θα διεξαχθεί tie – brake των επτά (7) νικηφόρων πόντων με διαφορά δύο (2) πόντους.

##### 4.9.5.2 Αγώνες Β΄ Φάσης

Οι αγώνες θα διεξαχθούν σε οκτώ (8) ομίλους. Στον κάθε όμιλο μετέχουν Διευθύνσεις Δευτεροβάθμιας όπως αυτές αναφέρονται στον πίνακα 10.

Η Ο.Ε.Σ.Α. που θα αναλάβει την διοργάνωση του κάθε ομίλου ορίζεται κάθε χρόνο από την Κ.Ο.Ε.Σ.Α. και θα πρέπει υποχρεωτικά να είναι μία από τις Ο.Ε.Σ.Α. των Διευθύνσεων Δευτεροβάθμιας που μετέχουν στον όμιλο. Ομοίως ορίζονται από την Κ.Ο.Ε.Σ.Α. και οι ημερομηνίες διεξαγωγής των αγώνων.

Στους αγώνες αυτούς η κάθε Διεύθυνση εκπροσωπείται από δύο (2) μαθητές – αθλητές και δύο (2) μαθήτριες – αθλήτριες που κατέλαβαν στην 1<sup>η</sup> και 2<sup>η</sup> θέση στους αγώνες Α΄ Φάσης. Οι αθλητές αυτοί και οι αθλήτριες αυτές θα αποτελέσουν τα

<sup>21</sup> Όπως τροποποιήθηκε με την § 8 της 1755/Γ4/9-1-2006 Υπουργικής Απόφασης

**Πίνακας 10ος**  
Όμιλοι Αντισφαίρισης στην Β΄ Φάση

<b>1ος Όμιλος</b> Δράμας Έβρου Θεσσαλονίκης Αν. Καβάλας Ξάνθης Ροδόπης Σερρών	<b>2ος Όμιλος</b> Ημαθίας Θεσσαλονίκης Δυτ. Καστοριάς Κιλκίς Πέλλας Πιερίας Φλώρινας Χαλκιδικής	<b>3ος Όμιλος</b> Αιτωλοακαρνανίας Άρτας Θεσπρωτίας Ιωαννίνων Κέρκυρας Λευκάδας Πρέβεζας	<b>4ος Όμιλος</b> Γρεβενών Ευρυτανίας Καρδίτσας Κοζάνης Λάρισας Μαγνησίας Τρικάλων Φθιώτιδας Φωκίδας
<b>5ος Όμιλος</b> Αθηνών Α΄ Αθηνών Β΄ Αθηνών Δ΄ Αττικής Ανατολ. Βοιωτίας Ευβοίας	<b>6ος Όμιλος</b> Αθηνών Γ΄ Αττικής Δυτικής Δωδεκανήσων Κυκλάδων Λέσβου Πειραιά Σάμου Χίου	<b>7ος Όμιλος</b> Αργολίδας Αρκαδίας Αχαΐας Ζακύνθου Ηλείας Κεφαλληνίας Κορινθίας Λακωνίας Μεσσηνίας	<b>8ος Όμιλος</b> Ηρακλείου Λασιθίου Ρεθύμνου Χανίων

ζευγάρια στο διπλό.

Οι αγώνες στο απλό μαθητών και στο απλό μαθητριών θα διεξαχθούν με ταμπλό των οκτώ (8), δεκαέξι (16), τριάντα δύο (32) ή εξήντα τεσσάρων (64) παικτών ανάλογα με τις συμμετοχές. Στα ταμπλό του απλού θα γίνει τοποθέτηση το πολύ μέχρι τεσσάρων (4) αθλητών σύμφωνα με την Εθνική τους κατάταξη. Οι υπόλοιπες θέσεις θα συμπληρωθούν με κλήρωση πριν από τους αγώνες.

Οι αγώνες στο διπλό μαθητών και στο διπλό μαθητριών θα διεξαχθούν με ταμπλό των οκτώ (8), δεκαέξι (16), τριάντα δύο (32) ή εξήντα τεσσάρων (64) παικτών ανάλογα με τις συμμετοχές. Στα ταμπλό του διπλού δεν θα γίνει τοποθέτηση αλλά όλες οι θέσεις θα συμπληρωθούν με κλήρωση πριν από τους αγώνες.

Οι αγώνες θα διεξαχθούν στα εννέα (9) games και σε περίπτωση ισοπαλίας 8 – 8 θα διεξαχθεί tie – brake των επτά (7) νικηφόρων πόντων με δύο (2) πόντους διαφορά. Οι αγώνες μεταξύ των τεσσάρων (4) αθλητών ή αθλητριών που θα απομείνουν στο απλό και οι αγώνες των δύο (2) ζευγαριών αθλητών ή αθλητριών που θα απομείνουν στο διπλό, θα διεξαχθούν στα δύο (2) νικηφόρα sets. Σε περίπτωση που κάποιο set φθάσει να είναι 6 – 6 games θα διεξαχθεί tie – brake των επτά (7) νικηφόρων πόντων με δύο (2) πόντους διαφορά.

#### 4.9.5.3 Αγώνες Γ΄ Φάσης

Οι αγώνες αυτοί θα διοργανωθούν από την Ο.Ε.Σ.Α. που θα ορίσει η Κ.Ο.Ε.Σ.Α. και σε συνεργασία με την Ελληνική Φίλαθλο Ομοσπονδία Αντισφαίρισης (Ε.Φ.Ο.Α.), σε ημερομηνίες που θα ορίσει επίσης η Κ.Ο.Ε.Σ.Α.

Στους αγώνες αυτούς μετέχουν οι δύο (2) αθλητές και αθλήτριες που κατέλαβαν την 1<sup>η</sup> και 2<sup>η</sup> θέση στο απλό σε κάθε όμιλο και οι δύο (2) αθλητές και οι δύο (2) αθλήτριες που κατέλαβαν την 1<sup>η</sup> θέση στο διπλό από κάθε όμιλο.

Οι αγώνες στο απλό μαθητών και στο απλό μαθητριών θα διεξαχθούν με ταμπλό

των δεκαέξι (16) παικτών και θα γίνει τοποθέτηση το πολύ μέχρι τεσσάρων (4) αθλητών σύμφωνα με την Εθνική τους κατάταξη. Οι υπόλοιπες θέσεις θα συμπληρωθούν με κλήρωση πριν από τους αγώνες.

Οι αγώνες στο διπλό μαθητών και στο διπλό μαθητριών θα διεξαχθούν με ταμπλό των οκτώ (8) ζευγαριών και θα γίνει τοποθέτηση το πολύ δύο (2) ζευγαριών. Οι υπόλοιπες θέσεις θα συμπληρωθούν με κλήρωση πριν από τους αγώνες.

Όλοι οι αγώνες, τόσο στο απλό όσο και στο διπλό, θα διεξαχθούν στα δύο (2) νικηφόρα sets. Σε περίπτωση που κάποιο set φθάσει να είναι 6 – 6 games θα διεξαχθεί tie – brake των επτά (7) νικηφόρων πόντων με δύο (2) πόντους διαφορά.

Εκτός από τους αγώνες των ταμπλό, θα διεξαχθούν και μικροί τελικοί (μεταξύ των ηττημένων των ημιτελικών) για κατάταξη αθλητών και ζευγαριών στην 3<sup>η</sup> και 4<sup>η</sup> θέση.

#### 4.9.5.4 Διαιτητές Αγώνων

Στους αγώνες της Α΄ Φάσης και Β΄ Φάσης, η διοργανώτρια Ο.Ε.Σ.Α. και ο επιδιαιτητής των αγώνων θα αποφασίσουν σε ποιους αγώνες πρέπει να ορισθούν διαιτητές καθώς και που θα ορισθούν διαιτητές γραμμών.

Στους αγώνες Γ΄ Φάσης κάθε αγώνα διευθύνει ένας (1) διαιτητής. Στους τελικούς και ημιτελικούς αγώνες θα χρησιμοποιηθούν τουλάχιστον δύο (2) διαιτητές γραμμών. Οι διοργανωτές μπορούν κατά την κρίση τους να ορίσουν στους τελικούς και ημιτελικούς περισσότερους διαιτητές γραμμών και διαιτητές γραμμών σε όσους από τους υπόλοιπους αγώνες κρίνουν απαραίτητους.

### 4.9.6 Επιτραπέζια Αντισφαίριση

#### 4.9.6.1 Αγώνες Α΄ Φάσης

Οι αγώνες αυτοί διοργανώνονται από την αντίστοιχη Ο.Ε.Σ.Α. σε συνεργασία με την Τοπική Επιτροπή της Ελληνικής Φιλάθλου Ομοσπονδίας Επιτραπέζιας Αντισφαίρισης (Ε.Φ.Ο.ΕΠ.Α.). Το κάθε Λύκειο λαμβάνει μέρος με δύο (2) μαθητές και δύο (2) μαθήτριες, εκτός αν στο σχολείο φοιτούν περισσότεροι από δύο (2) αθλητές αξιολογημένοι στον ισχύοντα, το έτος διεξαγωγής των αγώνων, ετήσιο πίνακα του αθλήματος. Στην περίπτωση αυτή μπορούν, μετά έγκριση της Ο.Ε.Σ.Α., να λάβουν μέρος μέχρι και τέσσερις (4) μαθητές και τέσσερις (4) μαθήτριες.

Οι αγώνες θα διεξαχθούν στο απλό μαθητών και στο απλό μαθητριών.

Θα ισχύσει το σύστημα απλού αποκλεισμού (NOK ΑΟΥΤ) σε ταμπλό των τεσσάρων (4), των οκτώ (8), δεκαέξι (16), τριάντα δύο (32), εξήντα τεσσάρων (64) ή εκατόν είκοσι οκτώ (128) παικτών, ανάλογα με την συμμετοχή των μαθητών και των μαθητριών.

Σε περίπτωση που υπάρχουν περισσότερες συμμετοχές από τις προβλεπόμενες θέσεις στο ταμπλό, θα διεξαχθούν προκριματικοί αγώνες τόσοι, όσοι είναι απαραίτητοι ώστε να μείνουν 4, 8, 16, 32, 64 ή 128 αθλητές – αθλήτριες. Τα ζευγάρια, στους προκριματικούς αγώνες, θα ορισθούν με κλήρωση στην οποία δεν θα μετέχουν οι αξιολογημένοι παίκτες. Παράδειγμα : Με συμμετοχή 39 αθλητών σε ταμπλό των 32, θα διεξαχθούν  $39 - 32 = 7$  προκριματικοί αγώνες.

Οι αγώνες θα διεξάγονται στα πέντε (5) set (Τρία νικηφόρα).

Ανάλογα με την συμμετοχή θα τοποθετηθούν οι αξιολογημένοι παίκτες «φαβορί» σύμφωνα με τα παρακάτω :

α΄ Για συμμετοχές μέχρι τριάντα δύο (32), τέσσερις (4) αξιολογημένοι παίκτες

β΄ Για συμμετοχές από τριάντα τρεις (33) μέχρι εξήντα τέσσερις (64), οκτώ (8) αξιολογημένοι παίκτες.

γ' Για συμμετοχές από εξήντα πέντε (65) και άνω, δεκαέξι (16) αξιολογημένοι παίκτες.

Η τοποθέτησή τους στο ταμπλό θα γίνει σύμφωνα με τον ετήσιο πίνακα αξιολόγησης ως εξής :

- Ο 1<sup>ος</sup> αξιολογημένος παίκτης στην πάνω θέση του 1<sup>ου</sup> μισού του ταμπλό.
- Ο 2<sup>ος</sup> αξιολογημένος παίκτης στην τελευταία θέση του 2<sup>ου</sup> μισού του ταμπλό.
- Οι 3<sup>ος</sup> και 4<sup>ος</sup> αξιολογημένοι παίκτες, με κλήρωση, στην τελευταία θέση του 1<sup>ου</sup> μισού του ταμπλό και στην 1<sup>η</sup> θέση του 2<sup>ου</sup> μισού του ταμπλό.
- Οι 5<sup>ος</sup> μέχρι και 8<sup>ος</sup> αξιολογημένοι παίκτες, με κλήρωση, στην τελευταία θέση των μονών τετάρτων και την πρώτη των ζυγών τετάρτων του ταμπλό.
- Οι 9<sup>ος</sup> μέχρι και 16<sup>ος</sup> αξιολογημένοι παίκτες στην τελευταία θέση των μονών ογδών και στην πρώτη θέση των ζυγών ογδών του ταμπλό.
- Οι υπόλοιπες θέσεις θα συμπληρωθούν με κλήρωση.

Πίνακας 11ος						
Θέσεις τοποθέτησης αξιολογημένων παικτών στην Επιτραπέζια Αντισφαίριση						
Αξιολογ. παίκτες	Θέσεις Ταμπλό					
	4	8	16	32	64	128
1ος	1η	1η	1η	1η	1η	1η
2ος	4η	8η	16η	32η	64η	128η
3ος - 4ος	2η - 3η	4η - 5η	8η - 9η	16η - 17η	32η - 33η	64η - 65η
5ος - 8ος					16η - 17η 48η - 49η	32η - 33η 96η - 97η
9ος - 16ος						16η - 17η 48η - 49η 80η - 81η 102η - 103η

Θα καταβληθεί προσπάθεια ώστε μαθητές – μαθήτριες του ίδιου σχολείου να συναντηθούν μόνο στον τελικό και αν αυτό δεν είναι εφικτό να μη συναντηθούν στον πρώτο αγώνα.

Όλες οι κληρώσεις θα γίνουν δημόσια πριν από την έναρξη των αγώνων.

#### 4.9.6.2 Αγώνες Γ' Φάσης

Τους αγώνες αυτούς θα διοργανώσουν η Ο.Ε.Σ.Α. που θα ορισθεί από την Κ.Ο.Ε.Σ.Α., σε συνεργασία με την Ελληνική Φίλαθλο Ομοσπονδία Επιτραπέζιας Αντισφαίρισης (Ε.Φ.Ο.ΕΠ.Α.). Στους αγώνες αυτούς θα λάβουν μέρος οι δύο (2) πρώτοι αθλητές από κάθε Διεύθυνση Δευτεροβάθμιας Εκπαίδευσης στο απλό και θα αποτελέσουν και το ζευγάρι στο διπλό μαθητών καθώς και οι δύο (2) πρώτες αθλήτριες από κάθε Διεύθυνση Δευτεροβάθμιας Εκπαίδευσης στο απλό και θα αποτελέσουν το ζευγάρι στο διπλό μαθητριών, αποκλειόμενης αντικατάστασης.

Στους αγώνες του απλού μαθητών και του απλού μαθητριών θα ισχύσει το σύστημα του απλού αποκλεισμού (NOK ΑΟΥΤ), σε ταμπλό των 16, 32, 64, 128 ανάλογα με την συμμετοχή. Στο ταμπλό θα γίνει τοποθέτηση αξιολογημένων παικτών βάσει του ετησίου πίνακα αξιολόγησης, όπως και στην Α' Φάση (βλέπε προηγούμενη παράγραφο), ενώ οι υπόλοιπες θέσεις θα συμπληρωθούν με κλήρωση. Θα καταβληθεί προσπάθεια ώστε μαθητές – μαθήτριες της ίδιας Διεύθυνσης να συναντηθούν στον τελικό και αν αυτό δεν είναι εφικτό να μη συναντηθούν στον πρώτο αγώνα. Οι αγώνες θα διεξαχθούν στα πέντε (5) set, (τρία νικηφόρα).

Στους αγώνες του διπλού μαθητών – διπλού μαθητριών θα ισχύσει το σύστημα του απλού αποκλεισμού (NOK ΑΟΥΤ), σε ταμπλό 16, 32, 64 ανάλογα με την



συμμετοχή. Στο ταμπλό θα γίνει τοποθέτηση ζευγαριών που απαρτίζονται από αξιολογημένους παίκτες βάσει του ετησίου πίνακα αξιολόγησης. Στην περίπτωση αυτή προστίθενται οι θέσεις τους και καλύτερο είναι εκείνο το ζευγάρι που έχει το μικρότερο άθροισμα και σε περίπτωση ισοβαθμίας αυτό που έχει την μικρότερη θέση. Σε περίπτωση που παίκτης ή παίκτες ενός ζευγαριού δεν είναι αξιολογημένοι τότε σαφώς ορίζεται ότι μειονεκτεί έναντι ζευγαριού που παίκτης ή παίκτες του είναι αξιολογημένοι. Οι υπόλοιπες θέσεις θα συμπληρωθούν με κλήρωση. Οι αγώνες θα διεξαχθούν στα πέντε (5) set, (Τρία νικηφόρα).

Εκτός από τους αγώνες των ταμπλό, θα διεξαχθούν και μικροί τελικοί (μεταξύ των ηττημένων των ημιτελικών) για κατάταξη αθλητών και ζευγαριών στην 3<sup>η</sup> και 4<sup>η</sup> θέση.

Ειδικά κατά τις χρονιές που διοργανώνονται διεθνείς αγώνες, λόγω του ότι οι αθλητές που θα λάβουν μέρος στους αγώνες αυτούς πρέπει να είναι κατά ένα χρόνο μικρότεροι από ό,τι στους Πανελληνίους, προκειμένου να συμπληρωθεί ο αριθμός των αθλητών που θα λάβουν μέρος διεξάγονται αγώνες κατάταξης, αρχικά μεταξύ των αθλητών που θα καταλάμβαναν τις θέσεις 5<sup>η</sup> έως 8<sup>η</sup>. Στους αγώνες αυτούς μετέχουν από τους ηττημένους αθλητές των προημιτελικών όσοι έχουν την κατάλληλη ηλικία για να λάβουν μέρος στους διεθνείς αγώνες. Αν και οι τέσσερις μπορούν, τότε αγωνίζονται σε ζευγάρια όπως ακριβώς θα αγωνίζονταν αν είχαν νικήσει. Οι δύο νικητές των αγώνων αυτών θα αγωνιστούν στην συνέχεια για τις θέσεις 5<sup>η</sup> και 6<sup>η</sup>, ενώ οι ηττημένοι θα αγωνιστούν για τις θέσεις 7<sup>η</sup> και 8<sup>η</sup>. Αν μπορούν οι τρεις, ο αθλητής που το ζευγάρι του κατά τα προηγούμενα δεν μπορεί να λάβει μέρος, προκρίνεται άνευ αγώνα. Στην περίπτωση αυτή θα αγωνιστεί με τον νικητή του άλλου ζευγαριού για την 1<sup>η</sup> επιλαχούσα θέση. Αν μπορούν δύο αθλητές αγωνίζονται μεταξύ τους για την 1<sup>η</sup> και 2<sup>η</sup> επιλαχούσα θέση. Αν μπορεί μόνο ένας αθλητής, καταλαμβάνει χωρίς αγώνα την 1<sup>η</sup> επιλαχούσα θέση.

Αν μετά από όλα αυτά δεν συμπληρώνονται οι θέσεις για συμμετοχή στους διεθνείς αγώνες, ακολουθείται η ίδια διαδικασία μεταξύ των ηττημένων των προημιτελικών και κατατάσσονται μεταξύ των θέσεων 9<sup>η</sup> και 16<sup>η</sup>. Αν και πάλι δεν συμπληρώνονται οι θέσεις, ακολουθείται η ίδια διαδικασία μεταξύ αυτών που κατατάσσονται μεταξύ των θέσεων 17<sup>η</sup> και 32<sup>η</sup>.

#### 4.9.6.3<sup>22</sup> Πρωτάθλημα Σχολικών ομάδων Επιτραπέζιας Αντισφαίρισης

Οι αγώνες αυτοί έχουν σκοπό να αναδείξουν τις ομάδες που θα αντιπροσωπεύσουν την χώρα μας σε αντίστοιχους διεθνείς αγώνες που διοργανώνονται από την Διεθνή Ομοσπονδία Σχολικού Αθλητισμού ( I.S.F.). Για τον λόγο αυτό διοργανώνονται μόνο τις χρονιές που διοργανώνονται διεθνείς αγώνες.

Στους αγώνες αυτούς μετέχει Σχολική Ομάδα Μαθητών με τέσσερις (4) μαθητές από το ίδιο σχολείο και Σχολική Ομάδα Μαθητριών με τέσσερις (4) μαθήτριες από το ίδιο σχολείο. Όπως σε όλους τους διεθνείς αγώνες η ηλικία των μαθητών και μαθητριών που μπορούν να λάβουν μέρος είναι κατά ένα έτος μικρότερη από την ηλικία των μαθητών των Πανελληνίων Αγώνων.

ΠΡΟΣΟΧΗ : Οι μαθητές ή οι μαθήτριες που θα συγκροτήσουν τις σχολικές ομάδες επιτραπέζιας αντισφαίρισης, δεν μπορούν να λάβουν μέρος στους αγώνες επίλεκτων που θα αγωνιστούν στο απλό και το διπλό μαθητών ή μαθητριών.

Οι αγώνες αυτοί θα διεξαχθούν σε Α΄ Φάση σε όσες Διευθύνσεις δηλώσουν συμμετοχή περισσότερες από μία ομάδες και στην συνέχεια σε Γ΄ Φάση μεταξύ των πρωταθλητριών ομάδων των Διευθύνσεων. Σε περίπτωση που σε κάποια Διεύθυνση δηλώσει συμμετοχή μόνο μία ομάδα, αυτή προκρίνεται χωρίς αγώνα στην Γ΄ Φάση. Σε

<sup>22</sup> Όπως αντικαταστάθηκε από την §10 της 132571/Γ4/8-12-2006 Υπουργικής Απόφασης

περίπτωση που σε κάποια Διεύθυνση συμμετάσχουν στην Α΄ Φάση περισσότερες από τέσσερις (4) σχολικές ομάδες μαθητών ή μαθητριών, προκρίνονται δύο ομάδες.

Οι ομάδες που προκρίνονται από κάθε Διεύθυνση, μετέχουν απευθείας στην Γ΄ Φάση και οι αγώνες διεξάγονται σύμφωνα με πίνακα που καταρτίζει η Διεύθυνση Φυσικής Αγωγής του Υπ.Ε.Π.Θ. μετά από την δήλωση συμμετοχών.

Στους αγώνες σχολικών ομάδων τόσο των μαθητών όσο και των μαθητριών, θα ισχύσει το σύστημα του απλού αποκλεισμού (NOK ΑΟΥΤ), σε ταμπλό των 16, 32, 64 ανάλογα με την συμμετοχή. Στο ταμπλό οι θέσεις θα συμπληρωθούν με κλήρωση. Θα καταβληθεί προσπάθεια ώστε ομάδες της ίδιας Διεύθυνσης να μη συναντηθούν στον πρώτο αγώνα.

Όλοι οι αγώνες θα γίνουν με το σύστημα των επτά (7) αγώνων ως εξής :

A – Y  
B – X  
Γ – Z  
Δ Ι Π Λ Ο  
A – X  
Γ – Y  
B - Z.

Κάθε ομάδα επιλέγει με κλήρωση το A, B, Γ ή το X, Y, Z και αντιστοιχεί στους αθλητές της ένα γράμμα. Ο τέταρτος αθλητής μετέχει στο διπλό, χωρίς αυτό να είναι υποχρεωτικό.

Νικήτρια ομάδα είναι αυτή που θα φθάσει πρώτη στις τέσσερις (4) νίκες. Οι ατομικοί αγώνες θα διεξαχθούν στα πέντε (5) set (Τρία νικηφόρα).

#### 4.9.6.4 Διαιτητές Αγώνων

Οι διοργανώτριες Ο.Ε.Σ.Α. και ο Επιδιαιτητής των αγώνων έχουν την ευχέρεια να κρίνουν ποίοι αγώνες χρήζουν διαιτησίας.

### 4.9.7 Άρση Βαρών

#### 4.9.7.1 Β΄ Φάση Αγώνων

Οι αγώνες αυτοί θα διοργανωθούν από τις Ο.Ε.Σ.Α. που θα ορισθούν από την Κ.Ο.Ε.Σ.Α. σε συνεργασία με τις επί μέρους Τοπικές Επιτροπές της Ελληνικής Ομοσπονδίας Άρσης Βαρών (Ε.Ο.Α.Β.). Οι αγώνες θα διεξαχθούν σε δύο (2) ομίλους. Ο Βόρειος Όμιλος στον οποίο θα μετέχουν οι Διευθύνσεις των γεωγραφικών διαμερισμάτων Μακεδονίας και Θράκης και ο Νότιος Όμιλος στον οποίο θα μετέχουν οι Διευθύνσεις των γεωγραφικών διαμερισμάτων Στερεάς Ελλάδας, Θεσσαλίας, Ηπείρου, Πελοποννήσου και Νησιών.<sup>23</sup>

Στους αγώνες αυτούς μπορούν να λάβουν μέρος μαθητές και μαθήτριες που έχουν δικαίωμα συμμετοχής σύμφωνα με την παράγραφο 4.1 της Απόφασης αυτής, στις κατηγορίες σωματικού βάρους, που αναφέρονται παρακάτω.

Οι καταστάσεις συμμετοχής, σύμφωνα με την παράγραφο 8.2 (υπόδειγμα 2) συντάσσονται χωριστά για κάθε σχολείο και αποστέλλονται στην διοργανώτρια Ο.Ε.Σ.Α. όλων των σχολείων μαζί, μέσω του Γραφείου Φυσικής Αγωγής της κάθε Διεύθυνσης.

Οι κατηγορίες σωματικού βάρους είναι :

Μαθητών : -56 Kgr, -62 Kgr, -69 Kgr, -77 Kgr, -85 Kgr, -94 Kgr, -105 Kgr και 105+ Kgr.

<sup>23</sup> Όπως τροποποιήθηκε με την § 10 της 1755/Γ4/9-1-2006 Υπουργικής Απόφασης

Μαθητριών : -48 Kgr, -53 Kgr, -58 Kgr, -63 Kgr, -69 Kgr, -75 Kgr, 75+ Kgr.

Η ζύγιση όλων των μαθητών και μαθητριών θα γίνει στον τόπο τέλεσης των αγώνων παρουσία διαιτητή και του συνοδού καθηγητή. Οι μαθητές θα αγωνιστούν στην κατηγορία βάρους που είναι δηλωμένοι χωρίς το δικαίωμα μεταπήδησης σε άλλη κατηγορία. Οι διαδικασίες που θα ακολουθηθούν θα είναι σύμφωνες με το πρακτικό της ζύγισης.

#### 4.9.7.2 Γ΄ Φάση Αγώνων

Οι αγώνες αυτοί θα διοργανωθούν από την Ο.Ε.Σ.Α. που θα ορισθεί από την Κ.Ο.Ε.Σ.Α. σε συνεργασία με την Ελληνική Ομοσπονδία Άρσης Βαρών.

Δικαίωμα συμμετοχής έχουν οι πέντε (5) πρώτοι αθλητές και οι πέντε (5) πρώτες αθλήτριες σε κάθε κατηγορία σωματικού βάρους από κάθε όμιλο της Β΄ Φάσης. Οι αθλητές αυτοί και οι αθλήτριες θα αγωνιστούν υποχρεωτικά στην ίδια κατηγορία σωματικού βάρους όπου αγωνίστηκαν κατά τους αγώνες της Β΄ Φάσης.

#### 4.9.7.3 Ειδικό Όροι για την συμμετοχή

Κάθε μαθητής ή μαθήτρια λαμβάνει μέρος στους αγώνες αυτούς (Β΄ και Γ΄ Φάσης) με δική του θέληση και ευθύνη.

Ενστάσεις, βάσει των διεθνών κανονισμών δεν επιτρέπονται κατά των αποφάσεων των κριτών. Για ενστάσεις που αφορούν κάθε άλλο θέμα η εκδίκαση γίνεται όπως προβλέπεται στην παράγραφο 15.

Για κάθε θέμα που θα προκύψει κατά την διάρκεια των αγώνων και δεν προβλέπονται στους Διεθνείς Κανονισμούς του Αθλήματος ή στην παρούσα Απόφαση, αρμόδια είναι να αποφασίσει η Επιτροπή των Αγώνων.

#### 4.9.7.4 Αγωνόδικες Επιτροπές

Η Αγωνόδικος Επιτροπή αποτελείται από πέντε (5) Διαιτητές Α΄ Κατηγορίας, Διεθνείς (ΖΟΥΡΙ) και τρεις (3) Διαιτητές Β΄ ή και Α΄ Διεθνείς της Παγκόσμιας Ομοσπονδίας.

Η γραμματεία και η διαιτησία των αγώνων, για την διασφάλιση της εγκυρότητας, υψηλού επιπέδου υπηρεσιών και μηχανογράφησης, θα στελεχώνεται από άτομα έμπειρα και ικανά που θα ορίζονται από την Ε.Ο.Α.Β.

### 4.9.8 Πάλη (Ελεύθερη Ερασιτεχνική και Ελληνορωμαϊκή)

#### 4.9.8.1 Β΄ Φάση Αγώνων

Οι αγώνες αυτοί θα διοργανωθούν από τις Ο.Ε.Σ.Α. που θα ορισθούν από την Κ.Ο.Ε.Σ.Α. σε συνεργασία με τις επί μέρους Τοπικές Επιτροπές της Ελληνικής Ομοσπονδίας Φιλάθλων Πάλης (Ε.Ο.Φ.Π.). Οι αγώνες θα διεξαχθούν σε δύο (2) ομίλους. Οι Διευθύνσεις που θα συμμετάσχουν στον κάθε όμιλο αναγράφονται στον πίνακα 12.

Στους αγώνες αυτούς μπορούν να λάβουν μέρος μαθητές που έχουν δικαίωμα συμμετοχής σύμφωνα με την παράγραφο 4.1 της Απόφασης αυτής, στις κατηγορίες σωματικού βάρους που αναφέρονται παρακάτω. Οι καταστάσεις συμμετοχής, σύμφωνα με την παράγραφο 8.2 (υπόδειγμα 2) συντάσσονται χωριστά για κάθε σχολείο και αποστέλλονται στην διοργανώτρια Ο.Ε.Σ.Α. όλων των σχολείων μαζί, μέσω του Γραφείου Φυσικής Αγωγής της κάθε Διεύθυνσης.

Η ζύγιση όλων των μαθητών θα γίνει στον τόπο τέλεσης των αγώνων παρουσία διαιτητή και του συνοδού καθηγητή.

Ανοχή Βάρους : Δύο (2) χιλιόγραμμα

Η διάρκεια όλων των αγώνων είναι τρία δίλεπτα (3 X 2΄) με διακοπή 30΄΄.

**Πίνακας 12ος**  
Όμιλοι Πάλης στην Β΄ Φάση

1ος Όμιλος		2ος Όμιλος	
Αιτωλοακαρνανίας	Κοζάνης	Αθηνών Α΄	Ηρακλείου
Άρτας	Λάρισας	Αθηνών Β΄	Κεφαλληνίας
Γρεβενών	Λευκάδας	Αθηνών Γ΄	Κορινθίας
Δράμας	Μαγνησίας	Αθηνών Δ΄	Κυκλάδων
Έβρου	Ξάνθης	Αργολίδας	Λακωνίας
Ημαθίας	Πέλλας	Αρκαδίας	Λασιθίου
Θεσπρωτίας	Πιερίας	Αττικής Ανατολ.	Λέσβου
Θεσσαλονίκης Αν.	Πρέβεζας	Αττικής Δυτικής	Μεσσηνίας
Θεσσαλονίκης Δυτ.	Ροδόπης	Αχαΐας	Πειραιά
Ιωαννίνων	Σερρών	Βοιωτίας	Ρεθύμνου
Καβάλας	Τρικάλων	Δωδεκανήσων	Σάμου
Καρδίτσας	Φλώρινας	Ευβοίας	Φθιώτιδας
Καστοριάς	Χαλκιδικής	Ευρυτανίας	Φωκίδας
Κέρκυρας		Ζακύνθου	Χανίων
Κιλκίς		Ηλείας	Χίου

Οι κατηγορίες βάρους ανάλογα με τις ηλικίες των μετεχόντων (Βλέπε § 4.1 γ΄) είναι :<sup>24</sup>

Μεγάλη ηλικία (18 ή 17 ετών) :

46 – 50 Kgr, -55 Kgr, -60 Kgr, -66 Kgr, -74 Kgr, -84 Kgr, -96 Kgr, -120 Kgr.

Μικρή ηλικία (16 ή 15 ετών) :

-42 Kgr, -46 Kgr, -54 Kgr, -58 Kgr, -63 Kgr, -69 Kgr, -76 Kgr, -85 Kgr και -100 Kgr.

Στις κατηγορίες που θα συμμετέχουν περισσότεροι από πέντε (5) αθλητές, οι αγώνες θα διεξαχθούν με το σύστημα του άμεσου αποκλεισμού σε ένα γκρουπ. Στις κατηγορίες που θα συμμετέχουν πέντε (5) ή λιγότεροι αθλητές, οι αγώνες θα διεξαχθούν με το σύστημα διπλού αποκλεισμού σε ένα γκρουπ.<sup>25</sup>

#### 4.9.8.2<sup>26</sup> Γ΄ Φάση Αγώνων

Οι αγώνες αυτοί θα διοργανωθούν από την Ο.Ε.Σ.Α. που θα ορισθεί από την Κ.Ο.Ε.Σ.Α. σε συνεργασία με την Ελληνική Ομοσπονδία Φιλάθλων Πάλης.

Δικαίωμα συμμετοχής έχουν οι τέσσερις (4) πρώτοι αθλητές σε κάθε κατηγορία σωματικού βάρους από κάθε όμιλο της Β΄ Φάσης τόσο στην Ελεύθερη Πάλη όσο και στην Ελληνορωμαϊκή, μόνο της μεγαλύτερης κατηγορίας ηλικίας ( § 4.1 γ΄ ). Οι αθλητές αυτοί θα λάβουν μέρος στην κατηγορία σωματικού βάρους που έχουν δηλωθεί. Έχουν δικαίωμα αλλαγής κατηγορίας αλλά μόνο προς ανώτερη κατηγορία.

Η ζύγιση όλων των μαθητών θα γίνει στον τόπο τέλεσης των αγώνων παρουσία διαιτητή και του συνοδού καθηγητή.

Ανοχή Βάρους δεν υπάρχει.

Οι κατηγορίες βάρους είναι : 46 – 50 Kgr, -55 Kgr, -60 Kgr, -66 Kgr, -74 Kgr, -84 Kgr, -96 Kgr, -120 Kgr.

Στις κατηγορίες που θα συμμετέχουν περισσότεροι από πέντε (5) αθλητές, οι αγώνες θα διεξαχθούν με το σύστημα του άμεσου αποκλεισμού σε ένα γκρουπ. Στις κατηγορίες που θα συμμετέχουν πέντε (5) ή λιγότεροι αθλητές, οι αγώνες θα

<sup>24</sup> Όπως τροποποιήθηκε με την § 11 της 1755/Γ4/9-1-2006 Υπουργικής Απόφασης

<sup>25</sup> Όπως συμπληρώθηκε με την § 12 της 1755/Γ4/9-1-2006 Υπουργικής Απόφασης

<sup>26</sup> Όπως αντικαταστάθηκε με την § 11 της 132571/Γ4/8-12-2006 Υπουργικής Απόφασης

διεξαχθούν με το σύστημα διπλού αποκλεισμού σε ένα γκρουπ, σύμφωνα με το ισχύον σύστημα της FILA.

Σε κάθε κατηγορία, διεξάγεται επιπλέον και αγώνας κατάταξης για την 3<sup>η</sup> και 4<sup>η</sup> θέση.

Η διάρκεια όλων των αγώνων είναι τρία δίλεπτα (3 X 2') με διακοπή 30''.

#### 4.9.8.3 Ειδικοί Όροι

Κάθε μαθητής λαμβάνει μέρος στους αγώνες αυτούς (Β' και Γ' Φάσης) με δική του θέληση και ευθύνη.

#### 4.9.8.4 Αγωνόδικες Επιτροπές

Η Αγωνόδικος Επιτροπή αποτελείται από οκτώ (8) Διαιτητές – Κριτές και από δύο (2) άτομα Γραμματεία. Όλοι πρέπει να είναι επίσημοι Διαιτητές – Κριτές της Ομοσπονδίας, κατά προτίμηση Καθηγητές Φυσικής Αγωγής.

### 4.9.9 <sup>27</sup> Κωπηλασία

#### 4.9.9.1 <sup>28</sup> Αγώνες Β' Φάσης

Οι αγώνες αυτοί θα διοργανωθούν από τις Ο.Ε.Σ.Α. που θα ορισθούν από την Κ.Ο.Ε.Σ.Α. σε συνεργασία με την Ελληνική Κωπηλατική Ομοσπονδία Φιλάθλων Ναυτικών Σωματείων (Ε.Κ.Ο.Φ.Ν.Σ.), κατευθείαν σε Β' Φάση σε ημερομηνίες που θα ορίσει η Κ.Ο.Ε.Σ.Α. Τα αγωνίσματα που θα διεξαχθούν αναφέρονται στον πίνακα 13.

Στους αγώνες αυτούς λαμβάνουν μέρος από κάθε Λύκειο όσοι μαθητές έχουν Δελτίο Αθλητικής Ιδιότητας από την Ε.Κ.Ο.Φ.Ν.Σ. χωρίς αριθμητικό περιορισμό. Τα ζευγάρια στο διπλό σκιφ και στην δίκωπο, είναι δυνατόν να ορισθούν από διάφορα σχολεία, που ανήκουν στην ίδια Διεύθυνση Δευτεροβάθμιας Εκπαίδευσης. Κάθε μαθητής ή μαθήτρια έχει δικαίωμα να λάβει μέρος μόνο σε ένα αγώνισμα.

Στο κάθε αγώνισμα μπορούν να λάβουν μέρος από κάθε Διεύθυνση Δευτεροβάθμιας Εκπαίδευσης μέχρι τρεις (3) αθλητές ή αθλήτριες στο μονό σκιφ και μέχρι τρία (3) ζευγάρια αθλητών ή αθλητριών στο διπλό σκιφ και στην δίκωπο. Σε όσα αγωνίσματα υπάρχουν περισσότερες συμμετοχές, διεξάγονται αγώνες πρόκρισης. Τους αγώνες αυτούς θα διεξάγουν οι καθηγητές Φυσικής Αγωγής που διδάσκουν το άθλημα της κωπηλασίας στα Τμήματα Αθλητικής Διευκόλυνσης Γυμνασίου και Ειδικής Αθλητικής Διευκόλυνσης Λυκείου της Διεύθυνσης, με την εποπτεία του Προϊστάμενου του Γραφείου Φυσικής Αγωγής.

Αντίγραφο των καταστάσεων συμμετοχής από κάθε σχολείο θα πρέπει να έχουν παραδοθεί στο Γραφείο Φυσικής Αγωγής τουλάχιστον ένα μήνα πριν από την ημερομηνία διεξαγωγής των αγώνων Β' Φάσης (Υπόδειγμα 2) στο οποίο η στήλη με απουσίες θα παραμείνει κενή. Το πρωτότυπο της κατάστασης συμμετοχής, στο οποίο

Αγώνισμα	Απόσταση
Σκιφ μαθητών (1X)	2.000 μ.
Σκιφ μαθητριών (1X)	2.000 μ.
Διπλό σκιφ μαθητών (2X)	2.000 μ.
Διπλό σκιφ μαθητριών (2X)	2.000 μ.
Δίκωπος άνευ μαθητών (2-)	2.000 μ.
Δίκωπος άνευ μαθητριών (2-)	2.000 μ.

<sup>27</sup> Όπως συμπληρώθηκε με την § 14 της 1755/Γ4/9-1-2006 Υπουργικής Απόφασης

<sup>28</sup> Όπως τροποποιήθηκε με την § 12 της 132571/Γ4/8-12-2006 Υπουργικής Απόφασης

θα έχει συμπληρωθεί και η στήλη των απουσιών, θα υποβληθεί στο Γραφείο Φυσικής πριν από τους αγώνες.

Στο Γραφείο Φυσικής Αγωγής θα υποβληθούν, μαζί με τα αντίγραφα των καταστάσεων συμμετοχής, δηλώσεις, από τους μαθητές και τις μαθήτριες που θα αγωνιστούν στο διπλό σκιφ ή την δίκωπο, όπου θα αναφέρεται ποιο είναι το ζευγάρι τους.

Από το Γραφείο Φυσικής Αγωγής, μετά την συγκέντρωση των αντιγράφων των καταστάσεων συμμετοχής των σχολείων, θα γίνει συγκεντρωτική κατάσταση για κάθε αγώνισμα ξεχωριστά. Για το μονό σκιφ θα χρησιμοποιηθεί το υπόδειγμα 4 και για το διπλό σκιφ ή την δίκωπο το υπόδειγμα 8.

Οι αγώνες θα διεξαχθούν σε τρεις (3) ομίλους. Οι Διευθύνσεις Δευτεροβάθμιας Εκπαίδευσης που θα συμμετάσχουν στον κάθε όμιλο αναγράφονται στον πίνακα 14. Αν υπάρχουν συμμετοχές μαθητών από Διευθύνσεις Δευτεροβάθμιας Εκπαίδευσης εκτός του πίνακα 14 οι μαθητές αυτοί μετέχουν με την Διεύθυνση Δευτεροβάθμιας Εκπαίδευσης που ανήκουν στον πλησιέστερο όμιλο Β΄ Φάσης. Ο όμιλος θα οριστεί από την Κ.Ο.Ε.Σ.Α.

<b>1ος Όμιλος</b> Θεσσαλονίκης Αν. Θεσσαλονίκης Δυτ. Καστοριάς Μαγνησίας Πέλλας Πιερίας	<b>2ος Όμιλος</b> Θεσπρωτίας Ιωαννίνων Κέρκυρας Κεφαλληνίας	<b>3ος Όμιλος</b> Δωδεκανήσου Ηρακλείου Λέσβου Πειραιά Χανίων
---	---	--

Κάθε Ο.Ε.Σ.Α. που θα οριστεί για την διοργάνωση αγώνων Β΄ Φάσης (Ομίλου), την ημέρα λήξης υποβολής συμμετοχών θα καταρτίσει πίνακα στον οποίο θα αναγράφονται οι συμμετοχές σε κάθε αγώνισμα από όλες τις Διευθύνσεις που μετέχουν στον Όμιλο. Ο πίνακας αυτός κοινοποιείται στην Κ.Ο.Ε.Σ.Α. και τις μετέχουσες Ο.Ε.Σ.Α. Στην περίπτωση που σε κάποιο αγώνισμα οι συμμετοχές είναι τέσσερις (4) ή λιγότερες, οι αθλητές ή αθλήτριες που θα συμμετείχαν στα αγωνίσματα αυτά προκρίνονται στην Γ΄ Φάση χωρίς να λάβουν μέρος σε αγώνα Β΄ Φάσης. Ο πίνακας αυτός μετά την κοινοποίησή του δεν τροποποιείται.

Τα αγωνίσματα στα οποία έχουν δηλωθεί πέντε (5) ή περισσότερες συμμετοχές, διεξάγονται κανονικά ασχέτως του αριθμού συμμετεχόντων που θα παρουσιασθούν στην αφετηρία.

Η διεξαγωγή των αγώνων και η πρόκριση θα γίνουν σύμφωνα με τους κανονισμούς της Ε.Κ.Ο.Φ.Ν.Σ. ανάλογα με τις συμμετοχές.

#### 4.9.9.2 Αγώνες Γ΄ Φάσης

Οι αγώνες αυτοί θα διοργανωθούν από την Ο.Ε.Σ.Α. που θα ορίσει η Κ.Ο.Ε.Σ.Α. και σε συνεργασία με την Ελληνική Κωπηλατική Ομοσπονδία Φιλάθλων Ναυτικών Σωματείων, σε ημερομηνία που θα ορίσει επίσης η Κ.Ο.Ε.Σ.Α.

Στους αγώνες αυτούς μετέχουν οι τέσσερις (4) πρώτοι νικητές από κάθε όμιλο Β΄ Φάσης στο κάθε αγώνισμα.

Το κάθε αγώνισμα θα διεξαχθεί σε δύο (2) σειρές, δύο (2) επαναληπτικές και τον τελικό. Οι σειρές θα γίνουν μετά από κλήρωση. Από κάθε σειρά προκρίνεται ο πρώτος (σύνολο 2). Οι 2<sup>ος</sup>, 4<sup>ος</sup>, 6<sup>ος</sup> από την πρώτη σειρά και οι 3<sup>ος</sup>, 5<sup>ος</sup> από την δεύτερη σειρά θα αγωνιστούν στην πρώτη επαναληπτική σειρά. Οι 2<sup>ος</sup>, 4<sup>ος</sup>, 6<sup>ος</sup> από την δεύτερη σειρά και οι 3<sup>ος</sup>, 5<sup>ος</sup> από την πρώτη σειρά θα αγωνιστούν στην δεύτερη επαναληπτική σειρά. Από τις επαναληπτικές σειρές προκρίνονται οι δύο πρώτοι (σύνολο 4). Οι δύο που

προκρίθηκαν από την αρχή και οι τέσσερις που προκρίθηκαν από τις επαναληπτικές σειρές, αποτελούν τους έξι που θα λάβουν μέρος στον τελικό.

#### 4.9.9.3<sup>29</sup> Αρχοντες Αγώνων

Στους αγώνες όλων των φάσεων τους κριτές κ.λ.π. των αγώνων θα ορίσει η διοργανώτρια Ο.Ε.Σ.Α. σε συνεργασία με την Ελληνική Κωπηλατική Ομοσπονδία Φιλάθλων Ναυτικών Σωματείων, κατά προτίμηση Καθηγητές Φυσικής Αγωγής ή Εκπαιδευτικούς γενικά. Κάθε Αγωνόδικη Επιτροπή απαρτίζεται από :

- Αλυτάρχη (1)
- Πρόεδρο Αγωνόδικου (1)
- Αφέτη (1)
- Ευθυγραμμιστή (1)
- Διαιτητές στο νερό (2)
- Οδηγούς σκαφών συνοδείας (2)
- Κριτές τέρματος (2)
- Επιτροπή ελέγχου (3)
- Ναυαγосώστες (3)
- Οδηγοί ναυαγосωστικού σκάφους (2)

## 4.10 ΣΥΜΜΕΤΟΧΗ ΛΥΚΕΙΩΝ ΜΕ ΕΙΔΙΚΑ ΤΜΗΜΑΤΑ ΑΘΛΗΤΙΚΗΣ ΔΙΕΥΚΟΛΥΝΣΗΣ

### α' Ομαδικά Αθλήματα

Τα Λύκεια με Ειδικά Τμήματα Αθλητικής Διευκόλυνσης (Ε.Τ.Α.Δ.), μετέχουν με μία μόνο ομάδα μαθητών και μαθητριών σε κάθε ομαδικό άθλημα. Η κάθε ομάδα συγκροτείται από μαθητές ή μαθήτριες του σχολείου ανεξάρτητα από το τμήμα που φοιτούν.

### β' Ατομικά Αθλήματα

Στα ατομικά αθλήματα, τα Λύκεια με Ε.Τ.Α.Δ., μετέχουν με την προβλεπόμενη ομάδα που θα αποτελείται από μαθητές και μαθήτριες που δεν φοιτούν σε Ε.Τ.Α.Δ. και επιπλέον μετέχουν υποχρεωτικά οι μαθητές και οι μαθήτριες που φοιτούν σε Ε.Τ.Α.Δ. σε αγώνισμα του αθλήματος που παρακολουθούν.

## 4.11 ΔΙΕΘΝΕΙΣ ΑΓΩΝΕΣ

Η χώρα μας, ως μέλος της Διεθνούς Ομοσπονδίας Σχολικού Αθλητισμού (I.S.F.), μετέχει στους αγώνες που διοργανώνονται από την Ομοσπονδία αυτή, σε όσα αθλήματα διοργανώνονται Πανελλήνιοι Σχολικοί Αγώνες.

### 4.11.1 **Ομαδικά Αθλήματα**

Μετέχουν οι πρωταθλήτριες σχολικές ομάδες αγοριών και κοριτσιών του ίδιου σχολικού έτους με τους διεθνείς αγώνες. Οι μαθητές - μαθήτριες που θα λάβουν μέρος πρέπει:

α' Να έχουν λάβει μέρος τουλάχιστον σε έναν αγώνα με την πρωταθλήτρια ομάδα στους Πανελλήνιους Σχολικούς Αγώνες σε κάποια από τις τρεις (3) φάσεις των αγώνων (Α' Φάση, Β' Φάση ή Γ' Φάση). Δεν είναι απαραίτητη η συμμετοχή τους στην τελική (Γ') φάση.

<sup>29</sup> Όπως τροποποιήθηκε με την § 13 της 132571/Γ4/8-12-2006 Υπουργικής Απόφασης

β' Να έχουν την προβλεπόμενη από την προκήρυξη των διεθνών αγώνων ηλικία.

Η επιλογή των μαθητών - μαθητριών που θα απαρτίσουν την κάθε ομάδα θα γίνει σύμφωνα με την παράγραφο 4.5 της παρούσης Απόφασης. Την κάθε ομάδα θα απαρτίζουν τόσοι μαθητές ή μαθήτριες όσοι αναφέρονται στην προκήρυξη της διοργανώτριας χώρας, ασχέτως αν στους Πανελλήνιους Αγώνες έλαβαν μέρος περισσότεροι.

Επειδή στους αγώνες της I.S.F. μετέχουν μαθητές μικρότερης ηλικίας απ' ότι στους Πανελλήνιους Αγώνες, ορισμένοι μαθητές - αθλητές της πρωταθλήτριας ομάδας δεν θα μπορούν να λάβουν μέρος στους διεθνείς αυτούς αγώνες (Μεγαλύτεροι απ' ότι προβλέπεται). Στην περίπτωση αυτή αντικαθίστανται από αναπληρωματικούς παίκτες που σύμφωνα με τα προαναφερθέντα έχουν μία (1) τουλάχιστον συμμετοχή στους Πανελλήνιους Αγώνες και την επιτρεπόμενη ηλικία.

Οι ομάδες που θα εκπροσωπήσουν την χώρα μας στους διεθνείς αγώνες πρέπει να έχουν την πλήρη σύνθεση που προβλέπεται από την προκήρυξη των αγώνων ή το πολύ δύο (2) αθλητές λιγότερους από την προκήρυξη. Συγκεκριμένα για κάθε άθλημα η σύνθεση θα πρέπει να είναι, σύμφωνα με τις προκηρύξεις αγώνων των τελευταίων ετών:

Άθλημα	Πλήρης σύνθεση	Ελάχιστη σύνθεση
Καλαθοσφαίριση	12 αθλητές	10 αθλητές
Πετοσφαίριση	12 αθλητές	10 αθλητές
Χειροσφαίριση	14 αθλητές <sup>30</sup>	12 αθλητές <sup>31</sup>
Ποδόσφαιρο	17 αθλητές	15 αθλητές

Σε περίπτωση που μία πρωταθλήτρια ομάδα δεν μπορεί να συμμετάσχει με την ελάχιστη σύνθεση, δεν μετέχει στους διεθνείς αγώνες και στην θέση της μετέχει η δευτεραθλήτρια ομάδα ή η τριταθλήτρια αν δεν μπορεί να συμμετάσχει με την ελάχιστη σύνθεση η δευτεραθλήτρια και ούτω καθ' εξής μέχρι την τετραθλήτρια ομάδα. Αν δεν υπάρχει τετραθλήτρια, λόγω του ότι η ομάδα της Κύπρου κατέλαβε μία από τις τέσσερις πρώτες θέσεις ή ούτε η τετραθλήτρια ομάδα δεν μπορεί να συμμετάσχει με την ελάχιστη σύνθεση, δεν μετέχει καμία ομάδα στους διεθνείς αυτούς αγώνες.

Η κατάσταση συμμετοχής συμπληρώνεται από το σχολείο, υπογράφεται και σφραγίζεται από τον Διευθυντή του σχολείου και αποστέλλεται στους διοργανωτές των αγώνων μέσω της Διεύθυνσης Φυσικής Αγωγής του Υπ.Ε.Π.Θ.

Σημείωση : Σε περίπτωση που στο έντυπο της κατάστασης συμμετοχής περιλαμβάνονται επιπλέον αναπληρωματικοί παίκτες για τυχόν αλλαγές, θα συμπληρωθούν μόνο οι προβλεπόμενοι παίκτες ώστε η ομάδα να έχει πλήρη σύνθεση.

Αντικατάσταση κανονικού παίκτη που έχει συμπεριληφθεί στην Υπουργική Απόφαση μετάβασης στο εξωτερικό και στην κατάσταση συμμετοχής στην Οργανωτική Επιτροπή των διεθνών αγώνων με κάποιον αναπληρωματικό, θα πρέπει να ανακοινωθεί εγγράφως στην Διεύθυνση Φυσικής Αγωγής του Υπ.Ε.Π.Θ., καθώς και οι λόγοι αντικατάστασης, ώστε να τροποποιηθεί η Απόφαση μετάβασης στο εξωτερικό και να ενημερωθούν οι οργανωτές των αγώνων.

#### 4.11.2 Κλασικός Αθλητισμός – Κολύμβηση

Μετέχουν ο πρώτος ή οι δύο πρώτοι αθλητές στο κάθε αγώνισμα των Πανελλήνιων Σχολικών Αγώνων του ίδιου σχολικού έτους με τους διεθνείς αγώνες (ανάλογα με την προκήρυξη των αγώνων) κατά αγώνισμα εφόσον πληρούν τις παρακάτω προϋποθέσεις:

<sup>30</sup> Όπως τροποποιήθηκε με την § 15 της 1755/Γ4/9-1-2006 Υπουργικής Απόφασης

<sup>31</sup> Όπως τροποποιήθηκε με την § 14 της 132571/Γ4/8-12-2006 Υπουργικής Απόφασης



α' Το συγκεκριμένο αγώνισμα περιλαμβάνεται στο πρόγραμμα των διεθνών αγώνων.

β' Έχουν υπερβεί το όριο συμμετοχής που έχει οριστεί για τους αγώνες Γ' Φάσης του αθλήματος.

γ' Έχουν την προβλεπόμενη από την προκήρυξη των διεθνών αγώνων ηλικία. Σε περίπτωση που ο πρώτος ή δεύτερος νικητής των Πανελληνίων Σχολικών Αγώνων δεν έχει την απαιτούμενη ηλικία είναι δυνατή η συμμετοχή του τρίτου ή επόμενου αθλητή που έχει την προβλεπόμενη ηλικία εφόσον υπερβεί τα αναφερόμενα στο προηγούμενο εδάφιο όρια και έχει συμμετάσχει στον τελικό του αγωνίσματος

Την επιλογή των μαθητών - μαθητριών που θα λάβουν μέρος στους διεθνείς αγώνες κάνει η Κ.Ο.Ε.Σ.Α. σύμφωνα με τα προαναφερόμενα.

Η συγκρότηση των ομάδων για την σκυταλοδρομία 4 X 100 μ., την σκυταλοδρομία 4 X 400 μ. (στίβος), το αγώνισμα 4 X 100 μ. ελεύθερο και το αγώνισμα 4 X 100 μ. μικτή ομαδική (κολύμβηση) ή όποια άλλα παρόμοια αγωνίσματα τυχόν περιληφθούν σε διεθνείς σχολικούς αγώνες, γίνεται από αυτούς που έχουν προκριθεί για να λάβουν μέρος στα ατομικά αγωνίσματα από τον αρχηγό της αποστολής, μετά από τις προτάσεις των συνοδών - προπονητών. Η σύνθεση της κάθε ομάδας παραμένει η ίδια στους προκριματικούς, ημιτελικούς και τελικό αγώνα.

#### **4.11.3 Επιτραπέζια Αντισφαίριση**

Λαμβάνουν μέρος :

α' Τέσσερις (4) μαθητές, από το ίδιο σχολείο, που αποτελούν την σχολική ομάδα μαθητών

β' Τέσσερις (4) μαθήτριες από το ίδιο σχολείο, που αποτελούν την σχολική ομάδα μαθητριών

γ' Τέσσερις (4) μαθητές, από διάφορα σχολεία, που αποτελούν ομάδα επίλεκτων

δ' Τέσσερις (4) μαθήτριες, από διάφορα σχολεία, που αποτελούν ομάδα επίλεκτων

Η επιλογή γίνεται από τους Πανελληνίους Σχολικούς Αγώνες Επιτραπέζιας Αντισφαίρισης, όπως προβλέπεται στην παράγραφο 4.9.6.3 για τις σχολικές ομάδες και 4.9.6.2 για τους επίλεκτους αθλητές.

## **5 ΑΓΩΝΕΣ Α' ΚΥΚΛΟΥ ΔΕΥΤΕΡΟΒΑΘΜΙΑΣ ΕΚΠΑΙΔΕΥΣΗΣ**

### **5.1 ΔΙΚΑΙΩΜΑ ΣΥΜΜΕΤΟΧΗΣ <sup>32</sup>**

α' Στους αγώνες μετέχουν μαθητές και μαθήτριες που φοιτούν σε Δημόσιο ή Ιδιωτικό Γυμνάσιο. Οι μαθητές και οι μαθήτριες πρέπει να φοιτούν κανονικά και κατά την ημέρα της συμμετοχής τους δεν θα πρέπει να έχουν υπερβεί :

α α' Οι μαθητές Ημερήσιου Γυμνασίου τις εκατόν δέκα τέσσερις (114) απουσίες (αδικαιολόγητες και δικαιολογημένες).

α β' Οι μαθητές Εσπερινού Γυμνασίου τις εκατόν τριάντα (130) απουσίες (αδικαιολόγητες και δικαιολογημένες).

α γ' Οι μαθητές που φοιτούν σε Τμήματα Αθλητικής Διευκόλυνσης (Τ.Α.Δ.) Γυμνασίου, τις εκατόν δέκα τέσσερις (114) απουσίες (αδικαιολόγητες και δικαιολογημένες).

β' Στους αγώνες αυτούς μετέχουν μαθητές και μαθήτριες Γυμνασίου που έχουν γεννηθεί κατά το δέκατο πέμπτο έτος πριν από το έτος τέλεσης των αγώνων ή τα τρία επόμενα. [ Παράδειγμα: Το έτος 2006 μετέχουν μαθητές που γεννήθηκαν το 2006 - 15 = 1991 και 1992, 1993 και 1994.] Το εδάφιο αυτό δεν ισχύει για το άθλημα της Πάλης.

<sup>32</sup> Όπως τροποποιήθηκε με την § 16 της 1755/Γ4/9-1-2006 Υπουργικής Απόφασης

γ' Στους αγώνες Πάλης (Ελεύθερης Ερασιτεχνικής και Ελληνορωμαϊκής), όπου οι αγώνες διεξάγονται σε δύο (2) κατηγορίες ηλικίας, μετέχουν :

γ α' Στην μεγάλη κατηγορία μόνο μαθητές Γυμνασίου που έχουν γεννηθεί κατά το δέκατο πέμπτο έτος πριν από το έτος τέλεσης των αγώνων. [Παράδειγμα: Το έτος 2006 μετέχουν μαθητές που γεννήθηκαν το 2006 - 15 = 1991.]

γ β' Στην μικρή κατηγορία μόνο μαθητές Γυμνασίου που έχουν γεννηθεί κατά το δέκατο τέταρτο έτος πριν από το έτος τέλεσης των αγώνων ή το αμέσως επόμενο. [Παράδειγμα: Το έτος 2006 μετέχουν μαθητές που γεννήθηκαν το 2006 - 14 = 1992 και 1993.]

δ' Ειδικά για τα αθλήματα της Ενόργανης Γυμναστικής, Πάλης και της Κωπηλασίας, απαραίτητως οι μαθητές και μαθήτριες που θα λάβουν μέρος, πρέπει να έχουν δελτίο από αθλητικό σωματείο που καλλιεργεί το άθλημα αυτό και να είναι εν ενεργεία αθλητές.

ε' Έτος τέλεσης των αγώνων λογίζεται το έτος που λήγει το σχολικό έτος. [π.χ. το σχολικό έτος 2005 - 2006 λογίζεται σαν 2006]

## 5.2 ΟΜΑΔΙΚΑ ΑΘΛΗΜΑΤΑ ΜΑΘΗΤΩΝ ΚΑΙ ΜΑΘΗΤΡΙΩΝ ΓΥΜΝΑΣΙΟΥ

5.2.1 Τα ομαδικά αθλήματα που μπορούν να λάβουν μέρος μαθητές και μαθήτριες Γυμνασίου είναι :

α' Καλαθοσφαίριση [ Μαθητών και Μαθητριών ]

β' Πετοσφαίριση [ Μαθητών και Μαθητριών ]

γ' Χειροσφαίριση [ Μαθητών και Μαθητριών ]

δ' Ποδόσφαιρο [ Μαθητών μόνο ]

Από τα παραπάνω αθλήματα δικαίωμα συμμετοχής κάθε μαθητής ή μαθήτρια έχει μόνο σε ένα άθλημα.

Στα Γυμνάσια που φοιτούν μαθητές και μαθήτριες λιγότεροι από τους εκατόν είκοσι (120), στην Α' Φάση των αγώνων, κάθε μαθητής ή μαθήτρια έχει δικαίωμα συμμετοχής σε δύο αθλήματα.<sup>33</sup>

5.2.2 Οι αγώνες όλων των ομαδικών αθλημάτων Γυμνασίου διεξάγονται μόνο στην Α' Φάση, δηλαδή μόνο αγώνες στην ίδια Διεύθυνση Δευτεροβάθμιας Εκπαίδευσης.

## 5.3 ΑΤΟΜΙΚΑ ΑΘΛΗΜΑΤΑ ΜΑΘΗΤΩΝ ΚΑΙ ΜΑΘΗΤΡΙΩΝ ΓΥΜΝΑΣΙΟΥ

5.3.1 Τα ατομικά αθλήματα που μπορούν να λάβουν μέρος μαθητές και μαθήτριες Γυμνασίου είναι :<sup>34</sup>

α' Κλασικός Αθλητισμός [ Μαθητών και Μαθητριών ]

β' Δρόμος επί ανωμάλου εδάφους [ Μαθητών και Μαθητριών ]

γ' Κολύμβηση [ Μαθητών και Μαθητριών ]

δ' Ενόργανη Γυμναστική [ Μαθητών και Μαθητριών ]

ε' Πάλη [ Μαθητών μόνο ] (απευθείας Β' Φάση χωρίς τέλεση Α' Φάσης)

στ' Κωπηλασία [ Μαθητών και Μαθητριών ] (απευθείας Β' Φάση χωρίς τέλεση Α' Φάσης)

Από τα παραπάνω αθλήματα δικαίωμα συμμετοχής κάθε μαθητής ή μαθήτρια έχει

<sup>33</sup> Όπως συμπληρώθηκε με την § 17 της 1755/Γ4/9-1-2006 Υπουργικής Απόφασης

<sup>34</sup> Όπως συμπληρώθηκε με την § 18 της 1755/Γ4/9-1-2006 Υπουργικής Απόφασης

στο δρόμο επί ανωμάλου εδάφους και σε ένα αγώνισμα από τα υπόλοιπα αθλήματα.

### 5.3.2 Επιλογή αθλητών στα ατομικά αθλήματα στην Α΄ Φάση

Η επιλογή γίνεται από όλους τους μαθητές και μαθήτριες του σχολείου, που έχουν δικαίωμα συμμετοχής σύμφωνα με την παράγραφο 5.1 της παρούσης Απόφασης. Την επιλογή κάνουν οι καθηγητές Φυσικής Αγωγής και ο Μ.Ο.Α. Σε περίπτωση που ο Μ.Ο.Α. δεν έχει συσταθεί, την επιλογή κάνουν μόνο οι καθηγητές Φυσικής Αγωγής του σχολείου. Στην επιλογή λαμβάνεται υπόψη η επίδοση του μαθητή - μαθήτριας τόσο στους εσωτερικούς αγώνες του σχολείου, όσο και οι επιδόσεις τους σε επίσημους αγώνες της αντίστοιχης Αθλητικής Ομοσπονδίας.

## 5.4 ΤΡΟΠΟΣ ΔΙΕΞΑΓΩΓΗΣ ΟΜΑΔΙΚΩΝ ΑΘΛΗΜΑΤΩΝ

Διεξάγονται αγώνες μόνο Α΄ Φάσης στην οποία μετέχουν όλα τα Γυμνάσια της Διεύθυνσης με μία ομάδα σε όλα τα αθλήματα της παραγράφου 5.2.1.

Οι αγώνες διεξάγονται με το σύστημα του αποκλεισμού. Κατά την επιλογή των ζευγαριών πρέπει να λαμβάνεται πρόνοια ώστε να ορίζονται αντίπαλα σχολεία που συστεγάζονται ή είναι γειτονικά, για να αποφεύγονται άσκοπες μετακινήσεις. Οι αγώνες είναι δυνατόν να διεξαχθούν σε έναν ενιαίο όμιλο ή σε ομίλους κατά Γραφεία Εκπαίδευσης, Δήμους ή Δημοτικά Διαμερίσματα, κατά την κρίση της Ο.Ε.Σ.Α..

Αν επιλεγεί ο ενιαίος όμιλος σε περίπτωση που ο αριθμός των ομάδων δεν διευκολύνει τον σχηματισμό ζευγαριών μέχρι τον τελικό, προκρίνονται κατά τον πρώτο γύρο τόσες ομάδες όση η αριθμητική διαφορά του συνόλου των ομάδων από το 8, 16, 32, 64. [Παράδειγμα: Ομάδες 53. Προκρίνονται χωρίς αγώνα οι 64 - 53 = 11 ομάδες. Στον β' γύρο μετέχουν οι 11 ομάδες που προκρίθηκαν χωρίς αγώνα και οι 21 ομάδες που νίκησαν από τις 42 που αγωνίστηκαν στον πρώτο γύρο. Σύνολο 11 + 21 = 32. Στον γ' γύρο προκρίνονται 16, στον δ' 8, στον ε' 4 και οι δύο που προκρίνονται παίζουν στον τελικό.]

Αν επιλεγεί να διοργανωθούν οι αγώνες σε περισσότερους του ενός ομίλων, θα πρέπει να ληφθεί μέριμνα κατά τον σχεδιασμό, ώστε οι ομάδες που θα φθάσουν στον τελικό του νομού να έχουν ει δυνατόν τον ίδιο αριθμό αγώνων.

Οι αγώνες των ομαδικών αθλημάτων Α΄ Φάσης διεξάγονται ημέρες και ώρες που ορίζει η διοργανώτρια Ο.Ε.Σ.Α., ανάλογα με τους αγωνιστικούς χώρους που έχει στην διάθεσή της. Για τον νομό Κυκλάδων δίνεται η δυνατότητα τέλεσης αγώνων του νομού στον Πειραιά μετά από έγκριση της Κ.Ο.Ε.Σ.Α., αφού προηγηθούν στα ομαδικά αθλήματα όσοι αγώνες είναι δυνατόν να γίνουν μεταξύ σχολείων του ίδιου νησιού ή γειτονικών νησιών που δεν έχουν πρόβλημα συγκοινωνιακής επικοινωνίας.

## 5.5 ΣΥΓΚΡΟΤΗΣΗ ΣΧΟΛΙΚΩΝ ΟΜΑΔΩΝ – ΤΡΟΠΟΣ ΕΠΙΛΟΓΗΣ ΑΘΛΗΤΩΝ

Κάθε σχολική ομάδα απαρτίζεται από μαθητές ή μαθήτριες του ίδιου σχολείου ως εξής :

Καλαθοσφαίριση	Δώδεκα	[ 12 ]
Πετοσφαίριση	Δώδεκα	[ 12 ]
Χειροσφαίριση	Δώδεκα	[ 14 ] <sup>35</sup>
Ποδόσφαιρο	Δέκα επτά	[ 17 ]

Αντικατάσταση παικτών είναι δυνατή σε κάθε αγώνα.

Η επιλογή γίνεται από όλους τους μαθητές και μαθήτριες του σχολείου, που έχουν

<sup>35</sup> Όπως τροποποιήθηκε με την § 19 της 1755/Γ4/9-1-2006 Υπουργικής Απόφασης

δικαίωμα συμμετοχής. (παράγραφος 5.1 ) Την επιλογή κάνουν οι καθηγητές Φυσικής Αγωγής και ο Μ.Ο.Α. Σε περίπτωση που ο Μ.Ο.Α. δεν έχει συσταθεί την επιλογή κάνουν οι καθηγητές Φυσικής Αγωγής του σχολείου μετά από εισήγηση του Μαθητικού Συμβουλίου. Σε περίπτωση διχογνωμίας των αρμοδίων για την συγκρότηση των ομάδων, την τελική επιλογή κάνει ο Σύλλογος των Διδασκόντων.

## 5.6 ΑΡΧΟΝΤΕΣ ΑΓΩΝΩΝ

- α' Καλαθοσφαίριση  
Διαιτητές (2), Σημειωτής (1), Χρονομέτρης (1), Χρονομέτρης 24'' (1).
- β' Πετοσφαίριση  
Διαιτητές (2), Σημειωτής (1).
- γ' Χειροσφαίριση  
Διαιτητές (2), Σημειωτής (1), Χρονομέτρης (1).
- δ' Ποδόσφαιρο  
Διαιτητές (3) (Οι δύο Επόπτες Γραμμών)

Οι Διαιτητές και οι Κριτές ορίζονται από την Ο.Ε.Σ.Α. Οι Διαιτητές πρέπει να είναι καθηγητές Φυσικής Αγωγής ή εκπαιδευτικοί γενικά, επίσημοι Διαιτητές του αθλήματος και σε περίπτωση που δεν επαρκούν είναι δυνατό να χρησιμοποιηθούν επίσημοι Διαιτητές του αθλήματος μη εκπαιδευτικοί ή έμπειροι καθηγητές Φυσικής Αγωγής, κατά την κρίση της Ο.Ε.Σ.Α. Οι κριτές πρέπει να είναι καθηγητές Φυσικής Αγωγής και σε περίπτωση που δεν επαρκούν, επίσημοι κριτές του αθλήματος.

## 5.7 ΔΙΑΡΚΕΙΑ ΑΓΩΝΑ – ΤΡΟΠΟΠΟΙΗΣΕΙΣ ΣΤΟΥΣ ΔΙΕΘΝΕΙΣ ΚΑΝΟΝΙΣΜΟΥΣ

### 5.7.1 Καλαθοσφαίριση.

Η διάρκεια του αγώνα στους εσωτερικούς αγώνες των σχολείων και στην Α' Φάση είναι τέσσερις περίοδοι των οκτώ (8') λεπτών. Μεταξύ της 1<sup>ης</sup> και 2<sup>ης</sup> περιόδου και μεταξύ της 3<sup>ης</sup> και 4<sup>ης</sup> περιόδου υπάρχουν διαλείμματα των δύο (2') λεπτών. Μεταξύ της 2<sup>ης</sup> και 3<sup>ης</sup> περιόδου υπάρχει διάλειμμα δεκαπέντε (15') λεπτών.

Σε περίπτωση ισοπαλίας, σε όλους τους αγώνες, δίδονται παρατάσεις των πέντε (5') λεπτών μέχρι να υπάρξει νικήτρια ομάδα. Μεταξύ 4<sup>ης</sup> περιόδου και 1<sup>ης</sup> παράτασης όπως και πριν από κάθε τυχόν επόμενη παράταση υπάρχει διάλειμμα δύο (2') λεπτών.

Σε όλους τους αγώνες ισχύουν οι παρακάτω τροποποιήσεις στους διεθνείς κανονισμούς.

α' Τα ατομικά σφάλματα παίκτη περιορίζονται στα τέσσερα (4). Δηλαδή παίκτης που διέπραξε τέσσερα (4) σφάλματα προσωπικά ή τεχνικά θα ειδοποιείται από τον διαιτητή να εγκαταλείψει τον αγώνα.

β' Τα ομαδικά σφάλματα σε μία περίοδο του αγώνα περιορίζονται και μία ομάδα βρίσκεται σε κατάσταση ποινής ομαδικών σφαλμάτων μόλις διαπράξει τρία (3) ομαδικά σφάλματα σε μία περίοδο. Δηλαδή μετά το τρίτο σφάλμα τοποθετείται ο δείκτης των ομαδικών σφαλμάτων στο άκρο του τραπέζιού της Γραμματείας, πλησιέστερα προς τον πάγκο της ομάδας που το διέπραξε. Ελεύθερες βολές θα δίδονται από το τέταρτο σφάλμα.

### 5.7.2 Πετοσφαίριση

Η διάρκεια κάθε αγώνα στους εσωτερικούς αγώνες των σχολείων και στην Α' Φάση είναι δύο (2) νικηφόρα set των εικοσιπέντε (25) πόντων. Σε περίπτωση που ο αγώνας φθάσει να είναι 1 - 1 set, το τρίτο set διεξάγεται όπως προβλέπεται στους διεθνείς κανονισμούς για την διεξαγωγή του πέμπτου set. [ Στους δεκαπέντε (15) πόντους ]

### 5.7.3 Χειροσφαίριση

Η διάρκεια κάθε αγώνα στους εσωτερικούς αγώνες των σχολείων και στην Α΄ Φάση είναι δύο (2) ημίχρονα των είκοσι πέντε (25΄) λεπτών.

Σε περίπτωση ισοπαλίας, σε όλους τους αγώνες, ακολουθείται η διαδικασία των πέναλτι χωρίς να δοθεί παράταση.

### 5.7.4 Ποδόσφαιρο.

Η διάρκεια κάθε αγώνα στους εσωτερικούς αγώνες των σχολείων και στην Α΄ Φάση είναι δύο (2) ημίχρονα των τριάντα πέντε (35΄) λεπτών.

Σε περίπτωση ισοπαλίας, σε όλους τους αγώνες, ακολουθείται η διαδικασία των πέναλτι χωρίς να δοθεί παράταση.

## 5.8 ΤΡΟΠΟΣ ΔΙΕΞΑΓΩΓΗΣ ΑΤΟΜΙΚΩΝ ΑΘΛΗΜΑΤΩΝ

### 5.8.1 Κλαστικός Αθλητισμός

#### 5.8.1.1 Αγώνες Α΄ Φάσης

Το κάθε σχολείο Δευτεροβάθμιας Εκπαίδευσης μετέχει με δύο (2) μαθητές - μαθήτριες σε κάθε αγώνισμα εφόσον πετύχουν τα όρια συμμετοχής για αγώνες νομού. (Πίνακας 15)<sup>36</sup>

Αγωνίσματα	Αγόρια		Κορίτσια	
	Ταρτάν	Χώμα	Ταρτάν	Χώμα
80 μ.	11΄ 00	11΄ 10	11΄ 70	11΄ 80
150 μ.	20΄ 00	20΄ 20	22΄ 20	22΄ 40
300 μ.	45΄ 00	45΄ 50	48΄ 00	48΄ 50
600 μ.	1΄ 45΄ 00	1΄ 46΄ 00	2΄ 00΄ 00	2΄ 02΄ 00
1.000 μ.	3΄ 15΄ 00	3΄ 17΄ 00	3΄ 50΄ 00	3΄ 52΄ 00
2.000 μ.			8΄ 20΄ 00	8΄ 30΄ 00
3.000 μ.	11΄ 30΄ 00	11΄ 40΄ 00		
80 μ. εμπόδια			14΄ 50	14΄ 60
100 μ. εμπόδια	16΄ 20	16΄ 30		
300 μ. εμπόδια	51΄ 00	51΄ 50	54΄ 00	54΄ 50
3.000 μ. βάδην			21΄ 30΄ 00	21΄ 45΄ 00
5.000 μ. βάδην	32΄ 30΄ 00	32΄ 45΄ 00		
Μήκος	5,20 μ.	5,10 μ.	4,20 μ.	4,10 μ.
Τριπλούν	11,00 μ.	10,80 μ.		
Ύψος	1,53 μ.	1,48 μ.	1,30 μ.	1,25 μ.
Επι κοντώ	2,70 μ.	2,60 μ.	2,00 μ.	1,90 μ.
Σφαίρα	10,70 μ.	10,70 μ.	8,50 μ.	8,50 μ.
Δίσκος	31,00 μ.	31,00 μ.	24,00 μ.	24,00 μ.
Ακόντιο	35,00 μ.	34,00 μ.	26,00 μ.	26,00 μ.
Σφύρα	32,00 μ.	32,00 μ.	28,00 μ.	28,00 μ.
Πένταθλο			* 2.800 β.	* 2.700 β.
Έξαθλο	* 3.300 β.	* 3.200 β.		

<sup>36</sup> Οι πίνακες 15 και 16 είναι όπως διορθώθηκαν με τις § 23 και 24 της 132571/Γ4/8-12-2006 Υπουργ. Απόφασης

Στην περίπτωση που για το ίδιο αγώνισμα υπάρχουν από ένα σχολείο περισσότερες συμμετοχές από τις προβλεπόμενες, η Ο.Ε.Σ.Α. έχει το δικαίωμα να εγκρίνει μέχρι δύο (2) επιπλέον συμμετοχές μετά από έγγραφη αίτηση του σχολείου στην οποία θα αναφέρονται οι επιδόσεις όλων των αθλητών που θα συμμετάσχουν στο αγώνισμα αυτό.

Οι μαθητές των σύνθετων αγωνισμάτων (εξάθλου μαθητών και πεντάθλου μαθητριών) προκρίνονται απευθείας στους αγώνες της Β΄ Φάσης.

Οι αγώνες διεξάγονται σε δύο ημέρες μαζί με τους αγώνες Λυκείων.

#### 5.8.1.2 Αγώνες Β΄ Φάσης

Οι αγώνες διεξάγονται για κάθε όμιλο στις ημερομηνίες και στο στάδιο που ορίζεται από την Κ.Ο.Ε.Σ.Α. μαζί με τους αγώνες Λυκείων. Οι ημερομηνίες διεξαγωγής θα είναι οι ίδιες ή σε συνεχόμενες ημέρες με τους αγώνες Λυκείων, ανάλογα με την προκήρυξη των αγώνων. Οι Διευθύνσεις Δευτεροβάθμιας που υπάγονται σε κάθε όμιλο αναφέρονται στον πίνακα 5.

Μετέχουν στο κάθε αγώνισμα ο πρώτος νικητής μαθητής - μαθήτρια των αγώνων Α΄ Φάσης εφόσον έχουν υπερβεί τα όρια πρόκρισης του πίνακα 16.

Πίνακας 16ος						
Πίνακας Αγωνισμάτων Κλασσικού Αθλητισμού Γυμνασίου και όρια για συμμετοχή στην Β΄ Φάση και στην Γ΄ Φάση						
Αγωνίσματα	Ταρτάν Ηλεκτρον. Χρονομ.	Αγόρια Ταρτάν Χρονομ. Χειρός	Χώμα Χρονομ. Χειρός	Ταρτάν Ηλεκτρον. Χρονομ.	Κορίτσια Ταρτάν Χρονομ. Χειρός	Χώμα Χρονομ. Χειρός
80 μ.	10'' 14	9'' 90	10'' 00	11'' 14	10'' 90	11'' 00
150 μ.	18'' 34	18'' 10	18'' 30	20'' 54	20'' 30	20'' 50
300 μ.	40'' 14	40'' 00	40'' 40	45'' 34	45'' 20	45'' 60
600 μ.	1' 32'' 50	1' 32'' 50	1' 33'' 00	1' 46'' 00	1' 46'' 00	1' 46'' 50
1.000 μ.	2' 54'' 00	2' 54'' 00	2' 56'' 00	3' 20'' 00	3' 20'' 00	3' 22'' 00
2.000 μ.				7' 35'' 00	7' 35'' 00	7' 40'' 00
3.000 μ.	10' 00'' 00	10' 00'' 00	10' 10'' 00			
80 μ. εμπόδια				13'' 54	13'' 30	13'' 60
100 μ. εμπόδια	15'' 44	15'' 20	15'' 50			
300 μ. εμπόδια	45'' 64	45'' 50	46'' 00	51'' 74	51'' 50	52'' 00
3.000 μ. βάρη				18' 10'' 00	18' 10'' 00	18' 20'' 00
5.000 μ. βάρη	30' 00'' 00	30' 00'' 00	30' 10'' 00			
Μήκος	5,75 μ.	5,75 μ.	5,60 μ.	4,75 μ.	4,75 μ.	4,60 μ.
Τριπλούν	12,20 μ.	12,20 μ.	12,00 μ.			
Ύψος	1,70 μ.	1,70 μ.	1,68 μ.	1,45 μ.	1,45 μ.	1,43 μ.
Επί κοντώ	3,00 μ.	3,00 μ.	2,90 μ.	2,00 μ.	2,00 μ.	1,90 μ.
Σφαίρα	13,80 μ.	13,80 μ.	13,80 μ.	11,00 μ.	11,00 μ.	11,00 μ.
Δίσκος	41,00 μ.	41,00 μ.	41,00 μ.	26,00 μ.	26,00 μ.	26,00 μ.
Ακόντιο	40,00 μ.	40,00 μ.	39,00 μ.	27,00 μ.	27,00 μ.	26,00 μ.
Σφύρα	42,00 μ.	42,00 μ.	42,00 μ.	32,00 μ.	32,00 μ.	32,00 μ.
Πένταθλο				3.000 β.	3.000 β.	2.900 β.
Έξαθλο	3.400 β.	3.400 β.	3.300 β.			

Δίνεται η ευχέρεια συμμετοχής και δεύτερου αθλητή ή αθλήτριας λόγω καλής

επίδοσης μετά από έγκαιρη αίτηση της Ο.Ε.Σ.Α. και έγκριση της Κ.Ο.Ε.Σ.Α.

#### 5.8.1.3<sup>37</sup> Αγώνες Γ΄ Φάσης

Οι αγώνες διεξάγονται από την Κ.Ο.Ε.Σ.Α. και την Ο.Ε.Σ.Α. που έχει οριστεί για τους αγώνες αυτούς. Οι αγώνες διεξάγονται μαζί με τους αγώνες λυκείων.

Μετέχουν σε κάθε αγώνισμα :

Οι πρώτος αθλητής και η πρώτη αθλήτρια κάθε ομίλου της Β΄ φάσης (πίνακας 5), εφόσον έχουν υπερβεί το όριο του πίνακα 16.

Οι αθλητές και αθλήτριες που πέτυχαν τις πέντε ( 5 ) καλύτερες επιδόσεις από όλους τους ομίλους της δευτέρας φάσης (πίνακας 5) μετά τους πρώτους (που έχουν προκριθεί λόγω κατάταξης), εφόσον έχουν υπερβεί το όριο του πίνακα 16.

Ένας - μία ( 1 ) αθλητής - αθλήτρια από την Κύπρο.

Στην περίπτωση που σε κάποιο αγώνισμα προκρίνονται να συμμετάσχουν έξι (6) ή λιγότεροι αθλητές ή αθλήτριες μη υπολογιζόμενων των αθλητών ή αθλητριών από την Κύπρο, λόγω του ότι σε κάποιον όμιλο δεν υπερέβησαν το όριο του πίνακα 16, προκρίνονται από τον άλλο όμιλο τόσοι αθλητές ή αθλήτριες, που έχουν υπερβεί το όριο αυτό, ώστε να συμπληρωθεί ο αριθμός των μετεχόντων.

Σε κάθε περίπτωση ως επίδοση τόσο για την πρόκριση αθλητή ή αθλήτριας όσο και για την υπέρβαση του προβλεπόμενου ορίου του πίνακα 16, υπολογίζεται μόνο η επίδοση που έχει επιτευχθεί κατά την Β΄ Φάση στον τελικό ή σε τελικές σειρές. Επιδόσεις που έχουν επιτευχθεί κατά την Α΄ Φάση και σε προκριματικό αγώνα ή αγώνα επιλογής της Β΄ Φάσης δεν λαμβάνονται υπόψη.

Οι καταστάσεις των μαθητών και μαθητριών που θα λάβουν μέρος στους αγώνες της φάσης αυτής, συντάσσονται από την Διεύθυνση Φυσικής Αγωγής του Υπ.Ε.Π.Θ., σύμφωνα με την κατάταξη και επίδοση των μαθητών και μαθητριών στους αγώνες Β΄ Φάσης όλων των ομίλων.

#### 5.8.1.4 Αγωνόδικες Επιτροπές

Οι αγωνόδικες επιτροπές είναι οι ίδιες με τους αγώνες Λυκείων. (Βλέπε παράγραφο 4.9.1.4)

### 5.8.2 Δρόμος επί ανωμάλου εδάφους

#### 5.8.2.1 Αγώνες Α΄ Φάσης

Το κάθε Γυμνάσιο μετέχει με ομάδα πέντε (5) μαθητών και ομάδα πέντε (5) μαθητριών.

Οι αποστάσεις στις οποίες θα διεξαχθούν οι αγώνες ορίζονται :

- Για τα αγόρια 3.000 μ.
- Για τα κορίτσια 2.000 μ.

Οι αγώνες διοργανώνονται σε μία ημέρα μαζί με τους αγώνες Λυκείων. Οι μαθητές και μαθήτριες εκτός από την ατομική τους κατάταξη βαθμολογούνται και για την απονομή ομαδικού επάθλου στο κάθε αγώνισμα. Για την βαθμολογία υπολογίζεται η κατάταξη των τεσσάρων (4) πρώτων μαθητών του κάθε σχολείου.

Κατά τα άλλα ισχύει ότι και στους αγώνες δρόμου επί ανωμάλου εδάφους Λυκείων. (Βλέπε παράγραφο 4.9.2.1)

#### 5.8.2.2 Αγώνες Γ΄ Φάσης

Μετέχουν ο πρώτος αθλητής και η πρώτη αθλήτρια των αγώνων της Α΄ φάσης και

<sup>37</sup> Όπως συμπληρώθηκε με την § 16 της 132571/Γ4/8-12-2006 Υπουργικής Απόφασης

δύο αθλητές - αθλήτριες κατά αγώνισμα από την Κύπρο. Δίνεται η δυνατότητα και στον δεύτερο νικητή από κάθε νομό, εφόσον έχει συμπεριληφθεί στην εξάδα των Πανελληνίων Σχολικών Αγώνων Δρόμου σε Ανώμαλο Έδαφος του προηγούμενου έτους.

Σε περίπτωση αδυναμίας του πρώτου / πρώτης αθλητή / αθλήτριας να λάβει μέρος στην Γ΄ Φάση των αγώνων, αυτός / αυτή είναι δυνατόν να αντικατασταθεί από τον επόμενο στην κατάταξη αθλητή - αθλήτρια.

Οι αγώνες διοργανώνονται σε μία ημέρα μαζί με τους αγώνες Λυκείων.

Κατά τα άλλα ισχύει ότι και στους αγώνες δρόμου επί ανωμάλου εδάφους Λυκείων. (Βλέπε παράγραφο 4.9.2.2)

### 5.8.2.3 Αγωνόδικες Επιτροπές

Τους αγώνες διεξάγουν οι ίδιες Αγωνόδικες Επιτροπές των αγώνων δρόμου επί ανωμάλου εδάφους Λυκείων. (Βλέπε παράγραφο 4.9.2.3)

## 5.8.3 Ενόργανη Γυμναστική

### 5.8.3.1 Διεξάγονται αγώνες μόνο Α΄ Φάσης

Το κάθε σχολείο μετέχει με όσους αθλητές - αθλήτριες ασχολούνται με το άθλημα και έχουν τις απαιτούμενες προϋποθέσεις συμμετοχής σύμφωνα με την παράγραφο 5.1 της παρούσης Απόφασης.

Λόγω μικρής συμμετοχής, οι αγώνες θα διεξάγονται σε δύο ομίλους, μαζί με τους αγώνες Λυκείου. Οι όμιλοι αυτοί θα είναι :

α΄ Βόρειος Όμιλος. Οι αγώνες θα διεξάγονται στην ευρύτερη περιοχή της Θεσσαλονίκης, με τη συμμετοχή των Διευθύνσεων των γεωγραφικών διαμερισμάτων Μακεδονίας, Θράκης και Θεσσαλίας. Την διοργάνωση θα αναλαμβάνουν εκ περιτροπής οι Ο.Ε.Σ.Α. Ανατολικής Θεσσαλονίκης και Δυτικής Θεσσαλονίκης.

α΄ Νότιος Όμιλος. Οι αγώνες θα διεξάγονται στην ευρύτερη περιοχή των Αθηνών, με τη συμμετοχή των Διευθύνσεων των γεωγραφικών διαμερισμάτων Στερεάς Ελλάδας, Ηπείρου, Πελοποννήσου και Νησιών. Την διοργάνωση θα αναλαμβάνουν εκ περιτροπής οι Ο.Ε.Σ.Α. Αθηνών Α΄, Β΄, Γ΄, Δ΄, Ανατολικής Αττικής, Δυτικής Αττικής και Πειραιά.

Τα αποτελέσματα των αγώνων αυτών θα εξάγονται ξεχωριστά για κάθε Διεύθυνση που θα λαμβάνει μέρος.

Τα αγωνίσματα αναφέρονται στον πίνακα 9.

Διεξάγεται αγώνας στο Σύνθετο Ατομικό. Νικητές ανακηρύσσονται σε κάθε όργανο και στο σύνολο των οργάνων (Σύνθετο Ατομικό).

Σε περίπτωση που σε κάποια Ο.Ε.Σ.Α., μη περιλαμβανομένων των εννέα (9) Ο.Ε.Σ.Α. της Αττικής και της Θεσσαλονίκης, υπάρχουν περισσότερες από είκοσι (20) συμμετοχές μαθητών και μαθητριών Λυκείου και Γυμνασίου, μετά από πρόταση της Ο.Ε.Σ.Α. και έγκριση της Κ.Ο.Ε.Σ.Α., είναι δυνατόν οι αγώνες Α΄ Φάσης να διεξαχθούν στην έδρα της Ο.Ε.Σ.Α. εφόσον η δαπάνη διοργάνωσης είναι μικρότερη από την δαπάνη μετακίνησης – διαμονής – διατροφής των αθλητών και συνοδών στον

Πίνακας 9ος  
Αγωνίσματα Ενόργανης Γυμναστικής

Αγόρια	Κορίτσια
Σύνθετο Ατομικό	Σύνθετο Ατομικό
Ασκήσεις εδάφους	Άλμα ίππου
Ίππος με λαβές	Ασύμμετροι ζυγοί
Κρίκοι	Δοκός ισορροπίας
Άλμα ίππου	Ασκήσεις εδάφους
Δίζυγο	
Μονόζυγο	



τόπο που έχει ορισθεί να διεξαχθούν οι αγώνες. Σε κάθε περίπτωση, οι αγώνες Γυμνασίων, θα διεξαχθούν στον ίδιο χώρο με τους αγώνες των Λυκείων.<sup>38</sup>

5.8.3.2 Αγωνόδικες Επιτροπές  
Οι αγωνόδικες επιτροπές είναι οι ίδιες με τους αγώνες Λυκείου. (Βλέπε § 4.9.4.3)

#### 5.8.4 Κολύμβηση<sup>39</sup>

Διεξάγονται αγώνες μόνο Α΄ Φάσης

Το κάθε σχολείο Δευτεροβάθμιας Εκπαίδευσης μετέχει με δύο [ 2 ] μαθητές - μαθήτριες σε κάθε αγώνισμα εφόσον πετύχουν τα όρια συμμετοχής για αγώνες νομού. (Πίνακας 17)

Στην περίπτωση που για το ίδιο αγώνισμα υπάρχουν από ένα σχολείο περισσότερες συμμετοχές από τις προβλεπόμενες, η Ο.Ε.Σ.Α. έχει το δικαίωμα να εγκρίνει μέχρι δύο (2) επιπλέον συμμετοχές μετά από έγγραφη αίτηση του σχολείου στην οποία θα αναφέρονται οι επιδόσεις όλων των αθλητών που θα συμμετάσχουν στο αγώνισμα αυτό.

Οι αγώνες διεξάγονται σε μία ημέρα μαζί με τους αγώνες Λυκείου. Αγωνόδικη Επιτροπή είναι η ίδια που θα διεξαγάγει τους αγώνες Λυκείου. (Βλέπε παράγραφο 4.9.3.4)

Αγωνίσματα	Αγόρια	Κορίτσια
50 μ. Ελεύθερο	30'' 00	33'' 50
100 μ. Ελεύθερο	1' 08'' 00	1' 15'' 00
100 μ. Πρόσθιο	1' 27'' 00	1' 40'' 00
100 μ. Ύπτιο	1' 20'' 00	1' 27'' 00
100 μ. Πεταλούδα	1' 15'' 00	1' 23'' 00
200 μ. Ελεύθερο	2' 30'' 00	2' 42'' 00
200 μ. Πρόσθιο	3' 04'' 50	3' 34'' 00
200 μ. Ύπτιο	2' 53'' 00	3' 02'' 50
200 μ. Πεταλούδα	2' 44'' 00	3' 00'' 00
200 μ. Μικτή Ατομική	2' 55'' 00	3' 10'' 00
400 μ. Ελεύθερο	5' 20'' 00	5' 40'' 00
400 μ. Μικτή Ατομική	6' 10'' 00	6' 38'' 00
800 μ. Ελεύθερο		11' 32'' 00
1.500 μ. Ελεύθερο	20' 52'' 00	

#### 5.8.5 Πάλη (Ελεύθερη Ερασιτεχνική και Ελληνορωμαϊκή)<sup>40</sup>

Οι αγώνες αυτοί θα διοργανωθούν μόνο σε Β΄ Φάση από τις Ο.Ε.Σ.Α. που θα ορισθούν από την Κ.Ο.Ε.Σ.Α. για την διοργάνωση των αντίστοιχων αγώνων μαθητών Λυκείου, την αμέσως επόμενη ημέρα από την λήξη των αγώνων Λυκείου, σε συνεργασία με τις επί μέρους Τοπικές Επιτροπές της Ελληνικής Ομοσπονδίας Φιλάθλων Πάλης (Ε.Ο.Φ.Π.). Οι αγώνες θα διεξαχθούν σε δύο (2) ομίλους. Οι Διευθύνσεις που θα συμμετάσχουν στον κάθε όμιλο αναγράφονται στον πίνακα 12. Σε περίπτωση που σε κάποιον όμιλο υπάρξουν πολλές συμμετοχές, η Κ.Ο.Ε.Σ.Α., μετά από αίτημα της διοργανώτριας Ο.Ε.Σ.Α., έχει την δυνατότητα διάσπασης του ομίλου σε δύο (2) υποομίλους και να ορίσει που θα διεξαχθούν οι αγώνες υποομίλων.<sup>41</sup>

Στους αγώνες αυτούς μπορούν να λάβουν μέρος μαθητές που έχουν δικαίωμα συμμετοχής σύμφωνα με την παράγραφο 5.1 της Απόφασης αυτής, στις κατηγορίες σωματικού βάρους που αναφέρονται παρακάτω. Οι καταστάσεις συμμετοχής,

<sup>38</sup> Όπως συμπληρώθηκε με την § 15 της 132571/Γ4/8-12-2006 Υπουργικής Απόφασης

<sup>39</sup> Όπως συμπληρώθηκε με την § 20 της 1755/Γ4/9-1-2006 Υπουργικής Απόφασης

<sup>40</sup> Όπως συμπληρώθηκε με την § 20 της 1755/Γ4/9-1-2006 Υπουργικής Απόφασης

<sup>41</sup> Όπως συμπληρώθηκε με την § 17 της 132571/Γ4/8-12-2006 Υπουργικής Απόφασης

σύμφωνα με την παράγραφο 8.2 (υπόδειγμα 2) συντάσσονται χωριστά για κάθε σχολείο και αποστέλλονται στην διοργανώτρια Ο.Ε.Σ.Α. όλων των σχολείων μαζί, μέσω του Γραφείου Φυσικής Αγωγής της κάθε Διεύθυνσης.

Η ζύγιση όλων των μαθητών θα γίνει στον τόπο τέλεσης των αγώνων παρουσία διαιτητή και του συνοδού καθηγητή.

Ανοχή Βάρους : Όχι

Οι κατηγορίες βάρους είναι : 29 – 32 Kgr, -35 Kgr, -38 Kgr, -42 Kgr, -47 Kgr, -53 Kgr, -59 Kgr, -66 Kgr, -73 Kgr, -85 Kgr. Οι κατηγορίες αυτές ισχύουν και για τις δύο ηλικίες μετεχόντων. (Βλέπε § 5.1 γ')

Η διάρκεια όλων των αγώνων είναι τρεις περίοδοι του ενός και μισού λεπτού (3 X 1,5') με διακοπή 30''.

Στις κατηγορίες που θα συμμετέχουν περισσότεροι από πέντε (5) αθλητές, οι αγώνες θα διεξαχθούν με το σύστημα του άμεσου αποκλεισμού σε ένα γκρουπ. Στις κατηγορίες που θα συμμετέχουν πέντε (5) ή λιγότεροι αθλητές, οι αγώνες θα διεξαχθούν με το σύστημα διπλού αποκλεισμού σε ένα γκρουπ.

Κατά τα λοιπά ισχύει ότι και στους αγώνες Λυκείων. (παράγραφοι 4.9.8.3 και 4.9.8.4)

## 5.8.6<sup>42</sup> Κωπηλασία

### 5.8.6.1<sup>43</sup> Αγώνες Β' Φάσης

Οι αγώνες αυτοί θα διοργανωθούν μαζί με τους αγώνες Λυκείου, κατευθείαν σε Β' Φάση. Τα αγωνίσματα που θα διεξαχθούν αναφέρονται στον πίνακα 19.

Στους αγώνες αυτούς λαμβάνουν μέρος από κάθε Γυμνάσιο όσοι μαθητές έχουν Δελτίο Αθλητικής Ιδιότητας από την Ε.Κ.Ο.Φ.Ν.Σ. χωρίς αριθμητικό περιορισμό. Τα ζευγάρια στο διπλό σκιφ και στην δίκωπο, είναι δυνατόν να ορισθούν από διάφορα σχολεία, που ανήκουν στην ίδια Διεύθυνση Δευτεροβάθμιας Εκπαίδευσης. Κάθε μαθητής ή μαθήτρια έχει δικαίωμα να λάβει μέρος μόνο σε ένα αγώνισμα.

Στο κάθε αγώνισμα μπορούν να λάβουν μέρος από κάθε Διεύθυνση Δευτεροβάθμιας Εκπαίδευσης μέχρι δύο (2) αθλητές ή αθλήτριες στο μονό σκιφ και μέχρι δύο (2) ζευγάρια αθλητών ή αθλητριών στο διπλό σκιφ και στην δίκωπο. Σε όσα αγωνίσματα υπάρχουν περισσότερες συμμετοχές, διεξάγονται αγώνες πρόκρισης. Τους αγώνες αυτούς θα διεξάγουν οι καθηγητές Φυσικής Αγωγής που διδάσκουν το άθλημα της κωπηλασίας στα Τμήματα Αθλητικής Διευκόλυνσης Γυμνασίου και Ειδικής Αθλητικής Διευκόλυνσης Λυκείου της Διεύθυνσης, με την εποπτεία του Προϊστάμενου του Γραφείου Φυσικής Αγωγής.

Αντίγραφο των καταστάσεων συμμετοχής από κάθε σχολείο θα πρέπει να έχουν παραδοθεί στο Γραφείο Φυσικής Αγωγής τουλάχιστον ένα μήνα πριν από την ημερομηνία διεξαγωγής των αγώνων Β' Φάσης (Υπόδειγμα 2) στο οποίο η στήλη με

Αγώνισμα	Απόσταση
Σκιφ μαθητών (1X)	2.000 μ.
Σκιφ μαθητριών (1X)	2.000 μ.
Διπλό σκιφ μαθητών (2X)	2.000 μ.
Διπλό σκιφ μαθητριών (2X)	2.000 μ.
Δίκωπος άνευ μαθητών (2-)	2.000 μ.
Δίκωπος άνευ μαθητριών (2-)	2.000 μ.

<sup>42</sup> Όπως συμπληρώθηκε με την § 20 της 1755/Γ4/9-1-2006 Υπουργικής Απόφασης

<sup>43</sup> Όπως τροποποιήθηκε και συμπληρώθηκε με την § 18 της 132571/Γ4/8-12-2006 Υπουργικής Απόφασης

απουσίες θα παραμείνει κενή. Το πρωτότυπο της κατάστασης συμμετοχής, στο οποίο θα έχει συμπληρωθεί και η στήλη των απουσιών, θα υποβληθεί στο Γραφείο Φυσικής πριν από τους αγώνες.

Στο Γραφείο Φυσικής Αγωγής θα υποβληθούν, μαζί με τα αντίγραφα των καταστάσεων συμμετοχής, δηλώσεις, από τους μαθητές και τις μαθήτριες που θα αγωνιστούν στο διπλό σκιφ ή την δίκωπο, όπου θα αναφέρεται ποιο είναι το ζευγάρι τους.

Από το Γραφείο Φυσικής Αγωγής, μετά την συγκέντρωση των αντιγράφων των καταστάσεων συμμετοχής των σχολείων, θα γίνει συγκεντρωτική κατάσταση για κάθε αγώνισμα ξεχωριστά. Για το μονό σκιφ θα χρησιμοποιηθεί το υπόδειγμα 4 και για το διπλό σκιφ ή την δίκωπο το υπόδειγμα 8.

Οι αγώνες θα διεξαχθούν σε τρεις (3) ομίλους. Οι Διευθύνσεις Δευτεροβάθμιας Εκπαίδευσης που θα συμμετάσχουν στον κάθε όμιλο αναγράφονται στον πίνακα 14. Αν υπάρχουν συμμετοχές μαθητών από Διευθύνσεις Δευτεροβάθμιας Εκπαίδευσης εκτός του πίνακα 14 οι μαθητές αυτοί μετέχουν με την Διεύθυνση Δευτεροβάθμιας Εκπαίδευσης που ανήκουν στον πλησιέστερο όμιλο Β΄ Φάσης. Ο όμιλος θα οριστεί από την Κ.Ο.Ε.Σ.Α.

Κάθε Ο.Ε.Σ.Α. που θα οριστεί για την διοργάνωση αγώνων Β΄ Φάσης (Ομίλου), την ημέρα λήξης υποβολής συμμετοχών θα καταρτίσει πίνακα στον οποία θα αναγράφονται οι συμμετοχές σε κάθε αγώνισμα από όλες τις Διευθύνσεις που μετέχουν στον Όμιλο. Ο πίνακας αυτός κοινοποιείται στην Κ.Ο.Ε.Σ.Α. και τις μετέχουσες Ο.Ε.Σ.Α. Στην περίπτωση που σε κάποιο αγώνισμα οι συμμετοχές είναι δύο (2) ή μία (1), οι αθλητές ή αθλήτριες που θα συμμετείχαν στα αγωνίσματα αυτά προκρίνονται στην Γ΄ Φάση χωρίς να λάβουν μέρος σε αγώνα Β΄ Φάσης. Ο πίνακας αυτός μετά την κοινοποίησή του δεν τροποποιείται.

Τα αγωνίσματα στα οποία έχουν δηλωθεί τρεις (3) ή περισσότερες συμμετοχές, διεξάγονται κανονικά ασχέτως του αριθμού συμμετεχόντων που θα παρουσιασθούν στην αφετηρία.

Η διεξαγωγή των αγώνων και η πρόκριση θα γίνουν σύμφωνα με τους κανονισμούς της Ε.Κ.Ο.Φ.Ν.Σ. ανάλογα με τις συμμετοχές.

#### 5.8.6.2<sup>44</sup> Αγώνες Γ΄ Φάσης

Οι αγώνες αυτοί θα διεξαχθούν μαζί με τους αγώνες των μαθητών Λυκείου. Συμμετέχουν οι δύο (2) πρώτοι νικητές από κάθε όμιλο Β΄ Φάσης στο κάθε αγώνισμα. Στο κάθε αγώνισμα θα διεξαχθεί απευθείας τελικός.

Κατά τα λοιπά ισχύει ό,τι και για τους αγώνες Λυκείου. (Βλέπε § 4.9.9.2)

#### 5.8.6.3 Άρχοντες Αγώνων

Οι αγώνες θα διεξαχθούν μαζί με τους αγώνες Λυκείων και θα χρησιμοποιηθούν οι ίδιοι Κριτές. (Βλέπε § 4.9.9.3)

## 5.9 ΣΥΜΜΕΤΟΧΗ ΓΥΜΝΑΣΙΩΝ ΜΕ ΤΜΗΜΑΤΑ ΑΘΛΗΤΙΚΗΣ ΔΙΕΥΚΟΛΥΝΣΗΣ

### 5.9.1 Ομαδικά αθλήματα

Τα Γυμνάσια στα οποία λειτουργούν Τ.Α.Δ. σε δύο ή περισσότερες τάξεις, σε ομαδικά αθλήματα όπου διοργανώνονται σχολικοί αγώνες σύμφωνα με την Απόφαση αυτή, λαμβάνουν μέρος στα σχολικά αυτά πρωταθλήματα με δύο ομάδες. Η πρώτη ομάδα απαρτίζεται από μαθητές ή μαθήτριες που φοιτούν σε τμήματα εκτός Τ.Α.Δ. του

<sup>44</sup> Όπως τροποποιήθηκε με την § 19 της 132571/Γ4/8-12-2006 Υπουργικής Απόφασης

σχολείου και η δεύτερη αποκλειστικά από μαθητές ή μαθήτριες των Τ.Α.Δ. του συγκεκριμένου αθλήματος. Τα Γυμνάσια στα οποία λειτουργεί Τ.Α.Δ. μόνο σε μία τάξη, λαμβάνουν μέρος σε όλα τα σχολικά πρωταθλήματα με μία ομάδα μόνο, μικτή από μαθητές ή μαθήτριες από το Τ.Α.Δ. και τα άλλα τμήματα του σχολείου.

Απαραίτητη προϋπόθεση συμμετοχής Γυμνασίου με ομάδα που να απαρτίζεται αποκλειστικά από μαθητές των Τ.Α.Δ. είναι να συμπληρώνεται ο απαιτούμενος αριθμός μαθητών ή μαθητριών για την συγκρότηση ομάδας από αυτούς ή αυτές που παρακολουθούν το άθλημα αυτό. Σε όσες περιπτώσεις δεν συμπληρώνεται ο απαιτούμενος αριθμός, μετά από έγκριση της Ο.Ε.Σ.Α., το Γυμνάσιο μετέχει με μικτή ομάδα.

Όλες οι ομάδες, ασχέτως αν αποτελούνται αποκλειστικά από μαθητές ή μαθήτριες Τ.Α.Δ., από μαθητές ή μαθήτριες εκτός Τ.Α.Δ. ή ομάδες μικτές, λαμβάνουν μέρος σε ενιαίο πρωτάθλημα της Διεύθυνσης Δευτεροβάθμιας Εκπαίδευσης που ανήκουν.

Οι ομάδες μαθητών ή μαθητριών που φοιτούν σε Τ.Α.Δ. μπορούν να λάβουν μέρος και σε πρωταθλήματα που θα οργανωθούν μετά από έγκριση της Κεντρικής Επιτροπής Αθλητικών Τμημάτων αποκλειστικά για μαθητές - μαθήτριες Τ.Α.Δ.

### 5.9.2 Ατομικά αθλήματα

Τα Γυμνάσια στα οποία λειτουργεί Τ.Α.Δ. με ειδικότητα αθλημάτων στα οποία διοργανώνονται σχολικοί αγώνες σύμφωνα με την Απόφαση αυτή έστω και σε μία τάξη, λαμβάνουν μέρος στο αντίστοιχο άθλημα με δύο ομάδες. Η πρώτη ομάδα απαρτίζεται από μαθητές ή μαθήτριες που φοιτούν σε τμήματα εκτός Τ.Α.Δ. του σχολείου και η δεύτερη αποκλειστικά από μαθητές ή μαθήτριες των Τ.Α.Δ. της συγκεκριμένης ειδικότητας. Η συμμετοχή των μαθητών που φοιτούν στα Τ.Α.Δ. σε αγώνες της ειδικότητάς τους είναι υποχρεωτική.

5.9.3 Μαθητές ή μαθήτριες των Τ.Α.Δ. μπορούν να λάβουν μέρος σε ομαδικό ή ατομικό άθλημα διαφορετικό από την ειδικότητά τους στο Τ.Α.Δ. με την ομάδα μαθητών ή μαθητριών τμημάτων εκτός Τ.Α.Δ. του σχολείου τους.

## 6 ΑΓΩΝΕΣ ΠΡΩΤΟΒΑΘΜΙΑΣ ΕΚΠΑΙΔΕΥΣΗΣ

### 6.1 ΕΝΔΟΣΧΟΛΙΚΟΙ ΑΓΩΝΕΣ ΠΡΩΤΟΒΑΘΜΙΑΣ ΕΚΠΑΙΔΕΥΣΗΣ

#### 6.1.1 Οργάνωση

Την οργάνωση των ενδοσχολικών αγώνων στα σχολεία της Πρωτοβάθμιας Εκπαίδευσης αναλαμβάνουν οι καθηγητές Φυσικής Αγωγής σε συνεργασία με τον Σύλλογο των Διδασκόντων. Ειδικά στα αθλήματα της Ενόργανης Γυμναστικής και της Κολύμβησης διεξάγονται μόνο σε συνεργασία με Τεχνικούς της αντίστοιχης Ομοσπονδίας.

Τα αθλήματα στα οποία μπορούν να διοργανωθούν ενδοσχολικοί αγώνες είναι τα ίδια για τα οποία διεξάγονται αγώνες στα πλαίσια της Διεύθυνσης Πρωτοβάθμιας Εκπαίδευσης.

Στους αγώνες μπορούν να λάβουν μέρος οι μαθητές και οι μαθήτριες των τάξεων Στ' και Ε' του σχολείου και σε ορισμένες περιπτώσεις της Δ' τάξης του σχολείου. (Βλέπε παράγραφο 6.2.3)

Κάθε μαθητής ή μαθήτρια μπορεί να λάβει μέρος σε δύο ομαδικά αθλήματα, σε ένα αγώνισμα ατομικού αθλήματος και στο δρόμο επί ανωμάλου εδάφους. Στην Ενόργανη Γυμναστική και την Κολύμβηση έχουν δικαίωμα συμμετοχής μόνο μαθητές που έχουν Δελτίο Αθλητού σε σωματείο.

Απαραίτητη προϋπόθεση, για την συμμετοχή στους ενδοσχολικούς αγώνες, είναι η προσκόμιση ιατρικής βεβαίωσης.

Οι αγώνες διεξάγονται στον χώρο του σχολείου, όπου υπάρχει η ανάλογη υποδομή ή σε αθλητικές εγκαταστάσεις κοντά στο σχολείο.

### **6.1.2 Ομαδικά Αθλήματα**

Κάθε τμήμα συγκροτεί την δική του ομάδα σε κάθε άθλημα. Σε περίπτωση μεγάλης συμμετοχής δίνεται η συγκρότηση και δεύτερης ομάδας από ένα τμήμα. Σε περίπτωση που ένα τμήμα αδυνατεί να συγκροτήσει ομάδα, συμμετέχει στους αγώνες ως τάξη. Στα ομαδικά αθλήματα αγοριών, μπορούν να συμμετάσχουν και μαθήτριες.

Σύστημα διεξαγωγής των αγώνων είναι του απλού αποκλεισμού.

Τα εσωτερικά πρωταθλήματα προγραμματίζονται από τον καθηγητή Φυσικής Αγωγής του σχολείου σε συνεργασία με τον Διευθυντή του σχολείου και διεξάγονται σε όλη την διάρκεια του έτους.

Οι αγώνες διεξάγονται με τους κανονισμούς των Ομοσπονδιών για τις αντίστοιχες ηλικίες των μαθητών – μαθητριών. Η διάρκεια των αγώνων είναι δυνατόν να διαφοροποιηθεί από τον καθηγητή Φυσικής Αγωγής, ανάλογα με τις συνθήκες διεξαγωγής των αγώνων.

Κριτές – Διαιτητές στους ενδοσχολικούς αγώνες ορίζονται από τους ίδιους τους μαθητές με την βοήθεια του καθηγητή Φυσικής Αγωγής.

### **6.1.3 Ατομικά Αθλήματα**

Τα αγωνίσματα διεξάγονται όπως στους αγώνες Διεύθυνσης Πρωτοβάθμιας Εκπαίδευσης ή Ομίλων. (Βλέπε παράγραφο 6.2.6)

## **6.2 ΑΓΩΝΕΣ Α΄ ΦΑΣΗΣ (Διεύθυνσης Πρωτοβάθμιας)**

### **6.2.1 Διοργάνωση**

Την διοργάνωση των αγώνων αναλαμβάνει η αντίστοιχη Ο.Ε.Σ.Α.

### **6.2.2 Συμμετοχή**

α΄ Στους αγώνες μετέχουν μαθητές και μαθήτριες που φοιτούν στις τάξεις Ε΄ ή Στ΄ Δημοσίου ή Ιδιωτικού Δημοτικού Σχολείου που έχουν γεννηθεί κατά το δωδέκατο έτος πριν από το έτος τέλεσης των αγώνων ή τα δύο επόμενα. [Παράδειγμα : Το έτος 2006 μετέχουν μαθητές που γεννήθηκαν το 2006 - 12 = 1994, 1995 και 1996. ]

β΄ Στα αθλήματα της Ενόργανης Γυμναστικής και Κολύμβησης είναι δυνατόν να συμμετάσχουν μαθητές και μαθήτριες Δ΄ τάξης Δημοσίου ή Ιδιωτικού Δημοτικού Σχολείου που έχουν γεννηθεί κατά το δέκατο έτος πριν από το έτος τέλεσης των αγώνων. [ Παράδειγμα : Το έτος 2006 μετέχουν μαθητές που γεννήθηκαν το 2006 – 10 = 1996 ]

γ΄ Έτος τέλεσης των αγώνων υπολογίζεται το έτος που λήγει το σχολικό έτος. [π.χ. το σχολικό έτος 2005 - 2006 υπολογίζεται σαν 2006]

### **6.2.3 Αθλήματα μαθητών και μαθητριών Δημοτικού Σχολείου**

Τα αθλήματα που μπορούν να λάβουν μέρος μαθητές και μαθήτριες Δημοτικού Σχολείου είναι :

#### **α΄ Ομαδικά Αθλήματα**

α α΄ Καλαθοσφαίριση ( mini ) [ Μαθητών και Μαθητριών ]

α β΄ Πετοσφαίριση ( mini ) [Μαθητών και Μαθητριών]

α γ΄ Χειροσφαίριση ( mini ) [ Μαθητών και Μαθητριών ]

α δ' Ποδόσφαιρο ( 5 X 5 ) [ Μαθητών μόνο ]

Σε περίπτωση που κάποιο σχολείο δεν μετέχει σε κάποιο άθλημα με ομάδα μαθητριών αλλά μόνο μαθητών, στο άθλημα αυτό είναι ελεύθερη η συμμετοχή μαθητριών με την ομάδα των μαθητών.

β' Ατομικά Αθλήματα

β α' Στίβος [ Μαθητών και Μαθητριών ]

β β' Δρόμος σε ανώμαλο έδαφος [Μαθητών και Μαθητριών]

β γ' Ενόργανη Γυμναστική [ Μαθητών και Μαθητριών ]

β δ' Κολύμβηση [ Μαθητών και Μαθητριών ]

Από τα παραπάνω αθλήματα δικαίωμα συμμετοχής κάθε μαθητής ή μαθήτρια έχει στον δρόμο επί ανώμαλου εδάφους, σε ένα αγώνισμα ατομικού αθλήματος και σε ένα ομαδικό άθλημα. Στα Σχολεία που φοιτούν μαθητές και μαθήτριες λιγότεροι από τους εκατόν είκοσι (120), κάθε μαθητής ή μαθήτρια έχει δικαίωμα συμμετοχής σε δύο ομαδικά αθλήματα.<sup>45</sup>

Σε όλα τα παραπάνω αθλήματα ατομικά και ομαδικά διεξάγονται αγώνες μόνο σε επίπεδο Διεύθυνσης Πρωτοβάθμιας Εκπαίδευσης. Οι αγώνες, αναλόγως με τον αριθμό των σχολείων κάθε Διεύθυνσης, είναι δυνατόν να διεξαχθούν σε έναν όμιλο απευθείας ή σε περισσότερους ομίλους ανάλογα με τα Γραφεία Εκπαίδευσης που ανήκουν τα σχολεία, τους Δήμους ή τα Δημοτικά Διαμερίσματα ή όπως κρίνει καλύτερα η Ο.Ε.Σ.Α. Η Ο.Ε.Σ.Α. θα αποφασίσει επίσης, αν οι πρώτοι των ομίλων θα συμμετάσχουν σε τελικούς αγώνες της Διεύθυνσης Πρωτοβάθμιας Εκπαίδευσης ή όχι, αναλόγως με τις συγκοινωνιακές συνθήκες. (π.χ. νησιά)

#### **6.2.4 Τρόπος διεξαγωγής Ομαδικών Αθλημάτων**

6.2.4.1 Μετέχουν όλα τα Δημοτικά Σχολεία της Διεύθυνσης με μία ομάδα μαθητών και με μία ομάδα μαθητριών σε όλα τα αθλήματα της παραγράφου 6.2.3.α'.

Η επιλογή γίνεται από όλους τους μαθητές και μαθήτριες του σχολείου, που έχουν δικαίωμα συμμετοχής σύμφωνα με την παράγραφο 6.2.2 της παρούσης Απόφασης. Την επιλογή κάνουν οι καθηγητές Φυσικής Αγωγής του σχολείου. Σε περίπτωση που στο σχολείο δεν υπηρετούν καθηγητές Φυσικής Αγωγής την επιλογή κάνουν οι Δάσκαλοι του σχολείου. Στην επιλογή λαμβάνεται υπόψη η επίδοση του μαθητή - μαθήτριας στους εσωτερικούς αγώνες του σχολείου.

Οι αγώνες διεξάγονται σε ομίλους με το σύστημα του απλού αποκλεισμού. Οι όμιλοι είναι δυνατόν να ορισθούν κατά Γραφεία Εκπαίδευσης, Δήμους ή Δημοτικά Διαμερίσματα, κατά την κρίση της Ο.Ε.Σ.Α..

Κατά την επιλογή των ζευγαριών, λαμβάνεται πρόνοια ώστε να ορίζονται αντίπαλα σχολεία που συστεγάζονται ή είναι γειτονικά ώστε να αποφεύγονται άσκοπες μετακινήσεις.

Σε περίπτωση που ο αριθμός των ομάδων δεν διευκολύνει τον σχηματισμό ζευγαριών μέχρι τον τελικό, προκρίνονται κατά τον α' γύρο τόσες ομάδες όση η αριθμητική διαφορά του συνόλου των ομάδων από το 8, 16, 32, 64.

Παράδειγμα: Ομάδες 53. Προκρίνονται χωρίς αγώνα  $64 - 53 = 11$  ομάδες.

Στον β' γύρο οι νικήτριες ομάδες των 42 αγώνων που έγιναν ( $53 - 11 = 42$ ), δηλαδή 21 ομάδες και οι 11 άνευ αγώνα, σύνολο  $21 + 11 = 32$  ομάδες.

Σε περίπτωση μεγάλων Διευθύνσεων που οι αγώνες διεξάγονται σε ομίλους, η Ο.Ε.Σ.Α. θα αποφασίσει αν οι πρώτες ομάδες κάθε ομίλου συγκροτούν στην συνέχεια έναν ενιαίο όμιλο για την ανάδειξη της πρωταθλήτριας ομάδας της Διεύθυνσης.

Σε νησιωτικές περιοχές και γενικά σε Διευθύνσεις που οι μετακινήσεις είναι

<sup>45</sup> Όπως τροποποιήθηκε με την § 21 της 1755/Γ4/9-1-2006 Υπουργικής Απόφασης

δύσκολες, καλό είναι οι αγώνες να σταματούν στους ομίλους.

6.2.4.2 Η διάρκεια των αγώνων είναι :

α' Mini Καλαθοσφαίριση

Η διάρκεια αγώνα σε όλους τους αγώνες είναι τέσσερις περίοδοι των επτά (7') λεπτών.

Σε περίπτωση ισοπαλίας δίνονται παρατάσεις των τριών (3') λεπτών μέχρι να υπάρξει νικήτρια ομάδα.

β' Mini Πετοσφαίριση

Η διάρκεια αγώνα σε όλους τους αγώνες είναι δύο (2) νικηφόρα set.

γ' Mini Χειροσφαίριση

Η διάρκεια αγώνα σε όλους τους αγώνες είναι δύο ημίχρονα των είκοσι (20') λεπτών.

Σε περίπτωση ισοπαλίας ακολουθείται η διαδικασία των πέναλτι χωρίς να δοθεί παράταση.

δ' Ποδόσφαιρο 5 X 5

Η διάρκεια αγώνα σε όλους τους αγώνες είναι δύο ημίχρονα των είκοσι (20') λεπτών.

Σε περίπτωση ισοπαλίας ακολουθείται η διαδικασία των πέναλτι χωρίς να δοθεί παράταση.

Η διοργανώτρια Ο.Ε.Σ.Α. έχει δικαίωμα στην προκήρυξη των αγώνων να μειώσει τον χρόνο διάρκειας των αγώνων από τον προβλεπόμενο.

6.2.4.3 Οι διαιτητές και κριτές των αγώνων ορίζονται από την Ο.Ε.Σ.Α. από τους καθηγητές Φυσικής Αγωγής Πρωτοβάθμιας και Δευτεροβάθμιας Εκπαίδευσης και αν δεν επαρκούν από δασκάλους ή καθηγητές άλλης ειδικότητας που είναι επίσημοι Διαιτητές ή Κριτές στο αντίστοιχο άθλημα ή έχουν εμπειρία στο άθλημα. Για κάθε αγώνα ορίζονται :

α' Καλαθοσφαίριση ( mini ) : Διαιτητής (1), Σημειωτής (1), Χρονομέτρης (1)

β' Πετοσφαίριση ( mini ) : Διαιτητής (1), Σημειωτής (1)

γ' Χειροσφαίριση ( mini ) : Διαιτητής (1), Σημειωτής (1) Χρονομέτρης (1)

δ' Ποδόσφαιρο ( 5 X 5 ) : Διαιτητής (1)

6.2.4.4 Οι αγώνες των ομαδικών αθλημάτων Α' Φάσης διεξάγονται ημέρες και ώρες που ορίζει η διοργανώτρια Ο.Ε.Σ.Α. ανάλογα με τους αγωνιστικούς χώρους που έχει στην διάθεσή της. Οι αγώνες θα διεξάγονται κατά τις ώρες λειτουργίας των σχολείων και οι καθηγητές Φυσικής Αγωγής ή Δάσκαλοι που συμμετέχουν σε αυτούς ως Διαιτητές, Κριτές ή Συνοδοί είναι σε διατεταγμένη υπηρεσία.

### 6.2.5 Επιλογή αθλητών στα ατομικά αθλήματα στην Α' Φάση

Η επιλογή γίνεται από όλους τους μαθητές και μαθήτριες του σχολείου, που έχουν δικαίωμα συμμετοχής σύμφωνα με την παράγραφο 6.2.2 της παρούσας Απόφασης. Την επιλογή κάνουν οι καθηγητές Φυσικής Αγωγής του σχολείου. Σε περίπτωση που στο σχολείο δεν υπηρετούν καθηγητές Φυσικής Αγωγής την επιλογή κάνουν οι Δάσκαλοι του σχολείου. Στην επιλογή λαμβάνεται υπόψη η επίδοση του μαθητή - μαθήτριας στους εσωτερικούς αγώνες του σχολείου.

### 6.2.6 Τρόπος διεξαγωγής Ατομικών Αθλημάτων

#### 6.2.6.1 Κλασικός Αθλητισμός

Οι αγώνες (Διεύθυνσης ή Ομίλου) διεξάγονται σε μία ημέρα. Ο αριθμός των

μαθητών – μαθητριών, που θα λάβουν μέρος από κάθε σχολείο, ορίζεται από την Ο.Ε.Σ.Α. έτσι ώστε οι αγώνες να μπορούν να διεξαχθούν σε μία ημέρα (για κάθε όμιλο) και να πληρούνται οι προϋποθέσεις σωστής διεξαγωγής από τεχνικής πλευράς. Στην περίπτωση διεξαγωγής των αγώνων σε ομίλους, ο αριθμός των μαθητών – μαθητριών που προκρίνονται για την τελική φάση (Διεύθυνσης) καθορίζεται από την Ο.Ε.Σ.Α. ανάλογα με τον αριθμό των ομίλων.

Τα αγωνίσματα για μαθητές και μαθήτριες Δημοτικού Σχολείου είναι :

- α' Δρόμος 50 μ.
- β' Δρόμος 1.000 μ.
- γ' Άλμα σε μήκος
- δ' Άλμα σε ύψος
- ε' Ρίψη ελαστικής σφαίρας (Μπαλάκι 200 γρ.)

Οι δρόμοι διεξάγονται σε τελικές σειρές, με χρονομέτρηση σε εκατοστά του δευτερολέπτου, για να μειωθούν οι περιπτώσεις ίδιας κατάταξης και οι νικητές ανακηρύσσονται βάσει χρόνου. Σε περίπτωση που υπάρχουν ίδιες επιδόσεις ή ταυτόχρονη άφιξη στο δρόμο των 50 μ., στο τέλος της αγωνιστικής ημέρας επαναλαμβάνεται ο αγώνας για τους μαθητές που έχουν ίδια επίδοση και διεκδικούν πρόκριση ή έπαθλο. Οι μαθητές που δεν διεκδικούν πρόκριση ή έπαθλο, δεν αγωνίζονται ξανά αλλά κατατάσσονται στις ίδιες θέσεις. Όσον αφορά στο αγώνισμα του δρόμου των 1.000 μ. μαθητές με ίδια επίδοση ή ταυτόχρονη άφιξη, σε περίπτωση πρόκρισης προκρίνονται όλοι και σε περίπτωση επάθλου κατατάσσονται ισόπαλοι.

Στο άλμα σε μήκος γίνονται τρεις (3) προσπάθειες. Το άλμα μετριέται από το σημείο που καταλήγει ο διάδρομος φοράς.

Στο άλμα σε ύψος οι μαθητές – μαθήτριες έχουν δικαίωμα για τρεις (3) προσπάθειες σε κάθε ύψος. Αρχική τοποθέτηση του ύψους είναι το 1 μ. Επόμενο ύψος το 1,10 μ., επόμενο το 1,20 μ. και στην συνέχεια κάθε πέντε (5) εκατοστά.

Στην ελαστική σφαίρα κάθε μαθητής – μαθήτρια έχει τρεις (3) προσπάθειες.

Η Αγωνόδικη Επιτροπή δεν θα πρέπει να είναι μεγαλύτερη από είκοσι πέντε (25) άτομα και απαρτίζεται από :

- Αλυτάρχη (1)
- Γυμνασίαρχο (1)
- Αφέτες (2)
- Γραμματεία (4)
- Εφόρους : Δρόμων (1), Αλμάτων (1), Ρίψεων (1), Τάξεως (1)
- Κριτές – Χρονομέτρες κατά την κρίση της Ο.Ε.Σ.Α.

Όλα τα μέλη της Αγωνόδικης Επιτροπής, πρέπει να είναι καθηγητές Φυσικής Αγωγής ή δάσκαλοι.

#### 6.2.6.2 Δρόμος επί ανωμάλου εδάφους

Οι αγώνες (Διεύθυνσης Πρωτοβάθμιας Εκπαίδευσης) διεξάγονται σε μία ημέρα. Στους αγώνες αυτούς μετέχουν από κάθε σχολείο δύο (2) μαθητές και δύο (2) μαθήτριες.

Τα αγωνίσματα για μαθητές και μαθήτριες Δημοτικού Σχολείου είναι :

- α' Δρόμος 1.000 μ. μαθητών
- β' Δρόμος 1.000 μ. μαθητριών

Η Αγωνόδικη Επιτροπή δεν θα πρέπει να είναι μεγαλύτερη από είκοσι (20) άτομα και απαρτίζεται από :

- Αλυτάρχη (1)
- Γυμνασίαρχο (1)
- Αφέτη (1)
- Γραμματεία (2)



- Εφόρους : Δρόμων (1), Κριτών (1), Χρονομετρών (1), Τάξεως (1)
- Κριτές Διαδρομής – Τερματισμού – Χοάνης, Χρονομέτρες κατά την κρίση της Ο.Ε.Σ.Α.

Όλα τα μέλη της Αγωνόδικης Επιτροπής, πρέπει να είναι καθηγητές Φυσικής Αγωγής ή δάσκαλοι.

#### 6.2.6.3 Ενόργανη Γυμναστική

Οι αγώνες θα διοργανωθούν από την Ο.Ε.Σ.Α. σε συνεργασία με την Τοπική Επιτροπή της Ελληνικής Γυμναστικής Ομοσπονδίας.

Στους αγώνες εκτός από τους μαθητές ή μαθήτριες Στ' και Ε' τάξεων, μπορούν να λάβουν μέρος και μαθητές ή μαθήτριες Δ' Τάξης Δημοτικού Σχολείου. Οι μαθητές και μαθήτριες που θα λάβουν μέρος πρέπει να ασχολούνται με το άθλημα και να έχουν δελτίο σε αθλητικό σύλλογο.

Τα αγωνίσματα αναφέρονται στον πίνακα 9.

Αγώνας διεξάγεται μόνο στο Σύνθετο Ατομικό. Νικητές ανακηρύσσονται σε κάθε όργανο και στο σύνολο των οργάνων (Σύνθετο ατομικό). Οι αγώνες διεξάγονται σύμφωνα με τους επίσημους κανονισμούς του αθλήματος για τις αντίστοιχες ηλικίες.

Οι αγωνόδικες επιτροπές ορίζονται από την Ο.Ε.Σ.Α. και απαρτίζονται από καθηγητές Φυσικής Αγωγής κατά προτίμηση επίσημους κριτές που υπηρετούν στην Διεύθυνση Πρωτοβάθμιας ή Δευτεροβάθμιας Εκπαίδευσης.

Κάθε Αγωνόδικη Επιτροπή απαρτίζεται κατ' ελάχιστον από :

- α' Αλτάρχη ( 1 )
- β' Πρόεδρους Κριτών ( 2 ) [Ένα άνδρα και μία γυναίκα.]
- γ' Γραμματεία ( 1 )
- δ' Κριτές ( 8 ) [Τέσσερις άνδρες και τέσσερις γυναίκες]

Οι κριτές των αγωνισμάτων μαθητών δεν μπορούν να κρίνουν αγωνίσματα των μαθητριών και αντιθέτως. Ανάλογα με τις συμμετοχές ο αριθμός των κριτών είναι δυνατόν να αυξηθεί, όπως και της Γραμματείας.

<b>Αγόρια</b>	<b>Κορίτσια</b>
Σύνθετο Ατομικό	Σύνθετο Ατομικό
Ασκήσεις εδάφους	Άλμα ίππου
Ίππος με λαβές	Ασύμμετροι ζυγοί
Κρίκοι	Δοκός ισορροπίας
Άλμα ίππου	Ασκήσεις εδάφους
Δίζυγο	
Μονόζυγο	

#### 6.2.6.4 Κολύμβηση

Οι αγώνες θα διοργανωθούν από την Ο.Ε.Σ.Α. σε συνεργασία με την Τοπική Επιτροπή της Κολυμβητικής Ομοσπονδίας Ελλάδος.

Στους αγώνες εκτός από τους μαθητές ή μαθήτριες Στ' και Ε' τάξεων, μπορούν να λάβουν μέρος και μαθητές ή μαθήτριες Δ' Τάξης Δημοτικού Σχολείου. Οι μαθητές και μαθήτριες που θα λάβουν μέρος πρέπει να ασχολούνται με το άθλημα και να έχουν δελτίο σε αθλητικό σύλλογο.

Τα αγωνίσματα αναφέρονται στον πίνακα 18.

Μαθητών και Μαθητριών
50 μ. Ελεύθερο
50 μ. Πρόσθιο
50 μ. Ύπτιο
50 μ. Πεταλούδα
100 μ. Ελεύθερο
100 μ. Πρόσθιο
100 μ. Ύπτιο

Οι αγωνόδικες επιτροπές ορίζονται από την Ο.Ε.Σ.Α. από καθηγητές Φυσικής Αγωγής κατά προτίμηση επίσημους κριτές από αυτούς που υπηρετούν στην Διεύθυνση Πρωτοβάθμιας ή Δευτεροβάθμιας Εκπαίδευσης.

Κάθε Αγωνόδικη Επιτροπή απαρτίζεται από:

- α' Αλυτάρχη ( 1 )
- β' Εφόρους ( 3 ) [ Κριτών, Χρονομετρών, Τάξεως.]
- γ' Χρονομέτρες ( 1 για κάθε διαδρομή )
- δ' Κριτές στροφών ( 1 για κάθε δύο διαδρομές )
- ε' Κριτές ορθής κολύμβησης ( 2 )
- στ' Αφέτη ( 1 )
- ζ' Κριτή ανάσχεσης ( 1 )
- η' Κριτή άφιξης ( 1 )
- θ' Γραμματεία ( 2 )

### **6.2.7 Δικαιολογητικά Συμμετοχής**

Απαραίτητα δικαιολογητικά για την συμμετοχή μαθητών και μαθητριών Δημοτικού Σχολείου σε αγώνες τόσο ομαδικών αθλημάτων όσο και ατομικών αθλημάτων είναι η Αθλητική Μαθητική Ταυτότητα (βλέπε παράγραφο 8.1) και η Κατάσταση Συμμετοχής του Σχολείου (βλέπε παράγραφο 8.2 και 8.3)

## **7 ΟΡΓΑΝΩΣΗ ΑΓΩΝΩΝ**

### **7.1 Α' ΦΑΣΗ ΑΓΩΝΩΝ**

[ Αγώνες μεταξύ ομάδων σχολείων της ίδιας Διεύθυνσης ]

Την οργάνωση αναλαμβάνει η Οργανωτική Επιτροπή Σχολικών Αγώνων (Ο.Ε.Σ.Α.) όπως αυτή ορίζεται στην παράγραφο 1.2.1. Η Ο.Ε.Σ.Α. οργανώνει υποχρεωτικά τα πρωταθλήματα που φθάνουν μέχρι την τελική Πανελλήνια φάση και φυσικά εφόσον υπάρχουν συμμετοχές. Από τα πρωταθλήματα που προβλέπεται να διοργανωθούν μόνο μεταξύ σχολείων της Διεύθυνσης ( Α' Φάση ) η Ο.Ε.Σ.Α. μπορεί να μην διοργανώσει ορισμένα εφόσον υπάρχουν συγκεκριμένοι λόγοι (οικονομικοί, τεχνικοί κ.λ.π.), μετά από ενημέρωση της Κ.Ο.Ε.Σ.Α.

Η κάθε Οργανωτική Επιτροπή Σχολικών Αγώνων έχει το δικαίωμα να προσθέσει στην Φάση αυτή και άλλα αθλήματα που κρίνει ότι μπορούν να διεξαχθούν λόγω τοπικών συνθηκών όπως κωπηλασία, ιστιοπλοΐα, σκι κ.λ.π. καθώς και πρωταθλήματα ομαδικών αθλημάτων ειδικά για μαθητές και μαθήτριες Εσπερινών Ενιαίων Λυκείων όπου οι συμμετέχοντες μπορούν να έχουν ηλικία μεγαλύτερη από την προβλεπόμενη στην παράγραφο 3.1 α', ύστερα από έγκριση της Κεντρικής Οργανωτικής Επιτροπής Σχολικών Αγώνων.

### **7.2 Β' ΦΑΣΗ ΑΓΩΝΩΝ**

[ Αγώνες Ομίλων ]

Την οργάνωση των αγώνων αυτής της φάσης έχει η Ο.Ε.Σ.Α. που κάθε έτος ορίζεται από την Κ.Ο.Ε.Σ.Α., σε στάδιο ή γυμναστήριο αρμοδιότητας του αντίστοιχου Γραφείου Φυσικής Αγωγής.

Η ημερομηνία τέλεσης των αγώνων αυτών ορίζεται κάθε χρόνο από την Κ.Ο.Ε.Σ.Α. μετά από συνεννόηση με την αρμόδια Αθλητική Ομοσπονδία, ώστε να μην

συμπίπτουν με εξωσχολικές διοργανώσεις και ανακοινώνεται σε όλες τις Ο.Ε.Σ.Α. με έγγραφο της Διεύθυνσης Φυσικής Αγωγής του Υπ.Ε.Π.Θ.

Η ημερομηνία τέλεσης των αγώνων όλων των ομίλων των ατομικών αθλημάτων πρέπει να είναι η ίδια και σε περίπτωση αδυναμίας διεξαγωγής των αγώνων την συγκεκριμένη ημερομηνία σε έναν όμιλο, τροποποιείται η ημερομηνία διεξαγωγής και στους υπόλοιπους ομίλους του αυτού αθλήματος.

### 7.3 Γ΄ ΦΑΣΗ ΑΓΩΝΩΝ

[ Τελική Φάση Αγώνων ]

Η Κ.Ο.Ε.Σ.Α. καθορίζει τις πόλεις όπου θα τελεστούν οι Πανελλήνιοι Σχολικοί Αγώνες και τις ημερομηνίες διεξαγωγής τους. Την οργάνωση τους αναλαμβάνει η τοπική Ο.Ε.Σ.Α. σε συνεργασία με την Κ.Ο.Ε.Σ.Α.

## 8 ΔΙΚΑΙΟΛΟΓΗΤΙΚΑ ΓΙΑ ΣΥΜΜΕΤΟΧΗ ΣΕ ΣΧΟΛΙΚΟΥΣ ΑΓΩΝΕΣ

Για την συμμετοχή μαθητών ή μαθητριών σε σχολικούς αγώνες είναι απαραίτητη η προσκόμιση των παρακάτω δικαιολογητικών :

### 8.1 ΑΘΛΗΤΙΚΕΣ ΜΑΘΗΤΙΚΕΣ ΤΑΥΤΟΤΗΤΕΣ [ Υπόδειγμα 1 ]

Σε κάθε αθλητική μαθητική ταυτότητα πρέπει να αναφέρεται ο τίτλος του σχολείου, να έχει επικολληθεί πρόσφατη φωτογραφία του μαθητή ή της μαθήτριας και να αναγράφονται τα παρακάτω στοιχεία :

- α΄ Επώνυμο
- β΄ Όνομα
- γ΄ Όνομα πατέρα
- δ΄ Όνομα μητέρας
- ε΄ Έτος γεννήσεως
- στ΄ Αριθμός μητρώου μαθητή
- ζ΄ Τάξη που φοιτά

Η ταυτότητα υπογράφεται και σφραγίζεται από τον Διευθυντή του σχολείου.

Στην αθλητική μαθητική ταυτότητα επισυνάπτονται :

- α΄ Βεβαίωση ιατρού ότι ο μαθητής - αθλητής δεν παρουσιάζει κάποιο πρόβλημα υγείας που να μην του επιτρέπει να λάβει μέρος σε αγώνες. Η ιατρική βεβαίωση μπορεί να είναι από Σχολίατρο, Ιατρό του Ε.Σ.Υ., Ιατρό Ασφαλιστικού Φορέα, Αγροτικό Ιατρό, ή και ιδιώτη Ιατρό. Η ιατρική βεβαίωση πρέπει να έχει ημερομηνία που να μην υπερβαίνει το εξάμηνο από την ημέρα του αγώνα.<sup>46</sup>
- β΄ Φωτοτυπία και των δύο πλευρών της αστυνομικής ταυτότητας του μαθητή, θεωρημένη από τον Διευθυντή του σχολείου (Μόνο για μαθητές και μαθήτριες Λυκείου).
- γ΄ Φωτοτυπία του δελτίου ατομικών στοιχείων, κάθε μαθητή που αναγράφεται στην κατάσταση συμμετοχής, μόνο της πλευράς που αναφέρονται τα στοιχεία του μαθητή, η αρχική του εγγραφή στο σχολείο, το σχολείο προέλευσης και τυχόν μετεγγραφές του μαθητή (Μόνο για μαθητές και μαθήτριες Λυκείου).

<sup>46</sup> Όπως τροποποιήθηκε με την § 22 της 1755/Γ4/9-1-2006 Υπουργικής Απόφασης

## 8.2 ΚΑΤΑΣΤΑΣΗ ΣΥΜΜΕΤΟΧΗΣ ΣΧΟΛΕΙΟΥ ΓΙΑ ΑΤΟΜΙΚΑ ΑΘΛΗΜΑΤΑ

Στις καταστάσεις αυτές αναγράφονται: [Υπόδειγμα 2 για Λύκειο ή Γυμνάσιο]  
[Υπόδειγμα 6 για Δημοτικό Σχολείο]

- α' Επώνυμο μαθητή – αθλητή
- β' Όνομα μαθητή - αθλητή
- γ' Όνομα πατέρα
- δ' Όνομα μητέρας
- ε' Έτος γεννήσεως.
- στ' Αριθμός μητρώου μαθητού.
- ζ' Τάξη.
- η' Αριθμός απουσιών [αδικαιολόγητων και δικαιολογημένων] μέχρι τρεις εργάσιμες ημέρες το πολύ πριν από τον αγώνα.
- θ' Αγώνισμα
- ι' Συνοδός καθηγητής

Οι καταστάσεις υπογράφονται από τον ή τους καθηγητές Φυσικής Αγωγής του σχολείου και υπογράφεται και σφραγίζεται από τον Διευθυντή του σχολείου.

Οι καταστάσεις αυτές πρέπει να έχουν παραληφθεί από τις Οργανωτικές Επιτροπές των αγώνων δύο ημέρες πριν από την τέλεση των αγώνων ώστε να συμπληρωθούν τα πινάκια. Σε όλως ειδικές περιπτώσεις είναι δυνατόν να καθυστερήσει η αποστολή, αλλά για να γίνουν δεκτές οι συμμετοχές πρέπει να έχει προηγηθεί συνεννόηση μεταξύ του Προέδρου της Οργανωτικής Επιτροπής και του Διευθυντή του Σχολείου. Οι μαθητικές - αθλητικές ταυτότητες παραδίδονται στον αρμόδιο Έφορο πριν από την τέλεση του αγωνίσματος και παραλαμβάνονται μετά την λήξη του αγωνίσματος. Οι καταστάσεις συμμετοχής παραμένουν στην Οργανωτική Επιτροπή και διατηρούνται μαζί με τα πρωτότυπα των πινακίων των αγωνισμάτων τουλάχιστον για μία τριετία.

## 8.3 ΚΑΤΑΣΤΑΣΗ ΣΥΜΜΕΤΟΧΗΣ ΣΧΟΛΕΙΟΥ ΓΙΑ ΟΜΑΔΙΚΑ ΑΘΛΗΜΑΤΑ

Οι καταστάσεις αυτές συμπληρώνονται από το σχολείο σε όλες τις φάσεις. Σε αυτές αναγράφονται: [ Υπόδειγμα 3 για Λύκειο 5 για Γυμνάσιο και 6 για Δημοτικό Σχολείο]

- α' Επώνυμο μαθητή - αθλητή
- β' Όνομα μαθητή - αθλητή
- γ' Όνομα πατέρα
- δ' Όνομα μητέρας
- ε' Έτος γεννήσεως.
- στ' Αριθμός μητρώου μαθητού.
- ζ' Τάξη.
- η' Αριθμός απουσιών [αδικαιολόγητων και δικαιολογημένων] μέχρι τρεις εργάσιμες ημέρες το πολύ πριν από τον αγώνα. (Μόνο για μαθητές και μαθήτριες Λυκείου και Γυμνασίου).
- θ' Ημερομηνία μετεγγραφής (Μόνο για μαθητές και μαθήτριες Λυκείου)  
ΠΡΟΣΟΧΗ : Στην περίπτωση που μαθητής δεν είναι από μετεγγραφή αναγράφεται η λέξη «ΟΧΙ». Σημείωση : Στην περίπτωση που στην κατάσταση δεν αναφέρεται η λέξη «ΟΧΙ» για τους μαθητές που δεν προέρχονται από μετεγγραφή η κατάσταση δεν γίνεται δεκτή.
- ι' Συνοδός καθηγητής (Ο συνοδός καθηγητής είναι και προπονητής της ομάδας και ο μόνος που επιτρέπεται να κάθεται στον ειδικό χώρο με τους

αναπληρωματικούς παίκτες της ομάδας)

Οι καταστάσεις υπογράφονται από τον ή τους καθηγητές Φυσικής Αγωγής του σχολείου και υπογράφεται και σφραγίζεται από τον Διευθυντή του σχολείου.

Ο Διευθυντής του Λυκείου επιπλέον βεβαιώνει ότι :

α' Οι μαθητές για τους οποίους στην στήλη «Ημερομηνία Μετεγγραφής» αναγράφεται «ΟΧΙ», φοιτούν στο σχολείο από την Α' τάξη με αρχική εγγραφή και

β' Οι μαθητές για τους οποίους στην στήλη «Ημερομηνία Μετεγγραφής» αναγράφεται ημερομηνία, έχουν δικαίωμα να λάβουν μέρος σε ομαδικά αθλήματα γιατί εμπίπτουν στις εξαιρέσεις της παραγράφου 11.2.1 της παρούσης Απόφασης.

Οι καταστάσεις της παραγράφου αυτής, σε αγώνες Α' και Β' Φάσης πρέπει να κατατίθενται στην Γραμματεία του αγώνα είκοσι (20') λεπτά πριν από την έναρξη του αγώνα προκειμένου να συμπληρωθεί το φύλλο αγώνα, ενώ στους αγώνες Γ' Φάσης παραδίδονται στην Οργανωτική Επιτροπή των Αγώνων κατά την Τεχνική Σύσκεψη, πριν από την κλήρωση των αγώνων. Οι μαθητικές - αθλητικές ταυτότητες και τα συνοδευτικά σε αυτές έγγραφα, παραδίδονται στην Γραμματεία του αγώνα ή στον Διαιτητή για το ποδόσφαιρο, είκοσι (20') λεπτά πριν από την έναρξη του αγώνα. Οι μαθητικές - αθλητικές ταυτότητες επιστρέφονται μετά την λήξη του αγώνα εκτός αν υπάρχει ένσταση πλαστοπροσωπίας για τον μαθητή - αθλητή ή παραπέμπεται για αντιαθλητική συμπεριφορά. Στην περίπτωση αυτή η μαθητική - αθλητική ταυτότητα παραδίδεται στην Οργανωτική Επιτροπή και επιστρέφεται μόνο μετά από απόρριψη της ένστασης ή λήξη της ποινής. Οι καταστάσεις συμμετοχής και των δύο σχολείων (όσον αφορά στους αγώνες Α' και Β' Φάσης), επισυνάπτονται στο πρωτότυπο του φύλλου αγώνα και παραδίδονται στην Οργανωτική Επιτροπή και διατηρούνται τουλάχιστον για μία τριετία.

#### **8.4 ΚΑΤΑΣΤΑΣΗ ΣΥΜΜΕΤΟΧΗΣ ΓΙΑ ΑΤΟΜΙΚΑ ΑΘΛΗΜΑΤΑ Β' και Γ' ΦΑΣΗΣ**

Δευτεροβάθμιας Εκπαίδευσης (συμπληρώνεται από το αντίστοιχο Γραφείο Φυσικής Αγωγής). Στις καταστάσεις αυτές αναγράφονται: [ Υπόδειγμα 4 και 4α ]

α' Επώνυμο μαθητή - αθλητή

β' Όνομα μαθητή - αθλητή

γ' Όνομα πατέρα

δ' Όνομα μητέρας

ε' Έτος γεννήσεως.

στ' Σχολείο που φοιτά

ζ' Αριθμός μητρώου μαθητού.

η' Τάξη.

θ' Αγώνισμα

ι' Επίδοση (Για Β' Φάση αγώνων Α' Φάσης - Για Γ' Φάση μένει κενό)

ια' Καθηγητές συνοδοί

Οι καταστάσεις υπογράφονται και σφραγίζονται από τον Προϊστάμενο του Γραφείου Φυσικής Αγωγής.

Οι καταστάσεις αυτές συνοδεύονται από τις καταστάσεις των σχολείων στις οποίες αναγράφεται ο αριθμός των απουσιών κάθε μαθητή - αθλητή που περιλαμβάνουν (Υπόδειγμα 2). Οι βεβαιώσεις αυτές θα περιλαμβάνουν τις δικαιολογημένες και αδικαιολόγητες απουσίες τρεις το πολύ εργάσιμες ημέρες πριν από την ημερομηνία έναρξης των αγώνων.

**ΠΡΟΣΟΧΗ :** Οι καταστάσεις αυτές είναι υποχρεωτικές, ασχέτως αν από την Διεύθυνση Φυσικής Αγωγής του Υπ.Ε.Π.Θ. έχουν αποσταλεί καταστάσεις με τους αθλητές που προκρίνονται στην Γ' Φάση Αγώνων.

Οι καταστάσεις αυτές πρέπει να έχουν παραληφθεί από τις Οργανωτικές Επιτροπές των αγώνων δύο ημέρες πριν από την τέλεση των αγώνων ώστε να συμπληρωθούν τα πινάκια. Σε όλως ειδικές περιπτώσεις είναι δυνατόν να καθυστερήσει η αποστολή, αλλά για να γίνουν δεκτές συμμετοχές πρέπει να έχει προηγηθεί συνεννόηση μεταξύ του Προέδρου της Οργανωτικής Επιτροπής και του Προϊστάμενου του Γραφείου Φυσικής Αγωγής. Οι μαθητικές - αθλητικές ταυτότητες παραδίδονται στον αρμόδιο Έφορο πριν από την τέλεση του αγωνίσματος και παραλαμβάνονται μετά την λήξη του αγωνίσματος. Οι καταστάσεις συμμετοχής παραμένουν στην Οργανωτική Επιτροπή και διατηρούνται μαζί με τα πρωτότυπα των πινακίων των αγωνισμάτων τουλάχιστον για μία τριετία.

## 9 ΣΥΝΟΛΟΙ ΣΧΟΛΙΚΩΝ ΟΜΑΔΩΝ

9.1 Την κάθε σχολική ομάδα στα ομαδικά αθλήματα στην κάθε φάση συνοδεύει καθηγητής Φυσικής Αγωγής που υπηρετεί στο σχολείο και ορίζεται από τον Διευθυντή του σχολείου. Σε περίπτωση μη συμμετοχής των καθηγητών Φυσικής Αγωγής ο Διευθυντής μπορεί :

α' Να ορίσει καθηγητή άλλης ειδικότητας που υπηρετεί στο σχολείο

β' Σε περίπτωση που κανείς από το διδακτικό προσωπικό δεν δέχεται να συνοδεύσει την ομάδα, εφόσον πρόκειται για Δημόσιο Σχολείο, μπορεί να ζητήσει από την Ο.Ε.Σ.Α. να ορίσει συνοδό που να υπηρετεί σε άλλο σχολείο της Διεύθυνσης (Δευτεροβάθμιας ή Πρωτοβάθμιας αναλόγως). Στην ίδια περίπτωση, εφόσον πρόκειται για Ιδιωτικό Σχολείο ο ορισμός γίνεται όπως στο επόμενο εδάφιο.

γ' Στην περίπτωση που και πάλι υπάρχει αδυναμία για εξεύρεση συνοδού, την ομάδα μπορεί να συνοδεύσει γονέας ή κηδεμόνας που θα ορισθεί από τον Διευθυντή του σχολείου.

δ' Σε περίπτωση που παρά τις παραπάνω ενέργειες δεν βρεθεί λύση, η ομάδα δεν δύναται να συμμετάσχει σε αγώνες.

Κατά την διάρκεια του αγώνα, στον ειδικό χώρο για τους αναπληρωματικούς παίκτες, ως προπονητής μπορεί να ευρίσκεται μόνο συνοδός που είναι καθηγητής του σχολείου ή έχει ορισθεί από την Ο.Ε.Σ.Α. Μόνο σε αγώνα της Β' και Γ' Φάσης εκτός από τον προπονητή μπορεί να ευρίσκεται και δεύτερο άτομο, μέλος της Ο.Ε.Σ.Α. που συμμετέχει ως Αρχηγός της αποστολής.

9.2 Την κάθε σχολική ομάδα στα ατομικά αθλήματα στην Α' Φάση συνοδεύουν καθηγητές Φυσικής Αγωγής ή διδάσκαλοι που υπηρετούν στο σχολείο και ορίζονται από τον Διευθυντή. Στα ατομικά αθλήματα ο αριθμός των συνοδών είναι ένας συνοδός ανά δέκα (10) μαθητές. Σε περίπτωση μη συμμετοχής των καθηγητών Φυσικής Αγωγής του σχολείου ο Διευθυντής μπορεί να ορίσει άλλα πρόσωπα όπως καθηγητή άλλης ειδικότητας ή μέλος του συμβουλίου του Συλλόγου Γονέων και Κηδεμόνων.

9.3 Στους αγώνες ατομικών αθλημάτων Β' και Γ' Φάσης τους συνοδούς ορίζει η Ο.Ε.Σ.Α. από τους καθηγητές Φυσικής Αγωγής που υπηρετούν στην Διεύθυνση. Οι καθηγητές αυτοί θα πρέπει να έχουν ειδικότητα στο συγκεκριμένο άθλημα ή να είναι ενεργειακή προπονητές στο συγκεκριμένο άθλημα ή να έχουν τις απαραίτητες τεχνικές γνώσεις για το συγκεκριμένο άθλημα. Η αναλογία συνοδών είναι ένας συνοδός για κάθε δέκα (10) αθλητές, εκτός από την κωπηλασία που είναι ένας συνοδός για κάθε οκτώ (8) αθλητές. Στην αποστολή της κάθε Διεύθυνσης περιλαμβάνεται και ένας (1) Αρχηγός της αποστολής. Στην περίπτωση που υπάρχει μόνο ένας συνοδός θα πρέπει αρχηγός και συνοδός να είναι διαφορετικού φύλου, εκτός αν η αποστολή απαρτίζεται

μόνο από αγόρια ή μόνο από κορίτσια που στην περίπτωση αυτή θα είναι άνδρας συνοδός για αγόρια ή γυναίκα συνοδός για κορίτσια.<sup>47</sup>

Οι Ο.Ε.Σ.Α. των Κυκλάδων και των Δωδεκανήσων δικαιούνται να ορίσουν περισσότερους από τους προβλεπόμενους συνοδούς εφόσον οι αθλητές προέρχονται από διαφορετικά νησιά, ανάλογα με την εκτίμησή τους και μετά από έγκριση της Κ.Ο.Ε.Σ.Α.

9.4 Οι συνοδοί καθηγητές ή δάσκαλοι είναι σε διατεταγμένη υπηρεσία.

9.5 Όλα τα μέλη των Αγωνόδικων Επιτροπών (διαιτητές, κριτές και γραμματεία), εφόσον έχουν την Δημοσιοϋπαλληλική ιδιότητα είναι σε διατεταγμένη υπηρεσία.<sup>48</sup>

## 10 ΕΙΔΙΚΕΣ ΔΙΑΤΑΞΕΙΣ

10.1 Στους αγώνες ισχύουν οι επίσημοι κανονισμοί των αθλημάτων, οι κανονισμοί πρωταθλημάτων των Ομοσπονδιών και οι ειδικές διατάξεις της προκήρυξης του Υ.Π.Ε.Π.Θ. που σε κάθε περίπτωση αντίθεσης με τους κανονισμούς αθλημάτων και πρωταθλημάτων υπερτερούν έναντι κάθε άλλης διάταξης.

10.2 Το βάρος των οργάνων, το ύψος και οι αποστάσεις των εμποδίων, τα διαδοχικά ύψη του πήχη στο άλμα σε ύψος και άλμα με κοντάρι και το πρόγραμμα διεξαγωγής του οκτάθλου, επτάθλου, εξάθλου και πεντάθλου αναγράφονται σε πίνακες στο παράρτημα Α' της Απόφασης αυτής.

10.3 Στα ατομικά αγωνίσματα δεν υπάρχει ομαδική βαθμολογία.

10.4 Στα ατομικά αγωνίσματα ανακηρύσσεται ένας (1) πρώτος ένας (1) δεύτερος και ένας (1) τρίτος νικητής - νικήτρια. Στα ομαδικά αθλήματα ανακηρύσσεται μία (1) πρωταθλήτρια ομάδα, μία (1) δευτεραθλήτρια ομάδα και μία (1) τριταθλήτρια ομάδα

10.5 Στα ατομικά αγωνίσματα λύεται κάθε ισοπαλία όπως προβλέπουν οι κανονισμοί.

10.6 Στην Ενόργανη Γυμναστική σε περίπτωση ισοπαλίας νικητής - νικήτρια αναδεικνύεται ο αθλητής -τρια που έχει την μεγαλύτερη βαθμολογία στο σύνθετο ατομικό. Αν η ισοπαλία δεν λύνεται επαναλαμβάνεται ο αγώνας των ισόπαλων αθλητών - αθλητριών.

10.7 Στην Αντισφαίριση, στην Επιτραπέζια Αντισφαίριση και στην Πάλη (Ελεύθερη Ερασιτεχνική και Ελληνορωμαϊκή), διεξάγεται αγώνας μεταξύ των δύο ηττημένων των ημιτελικών για κατάταξη στην 3<sup>η</sup> και 4<sup>η</sup> θέση.

10.8 Στα ομαδικά αθλήματα οι ισοπαλίες λύνονται όπως προβλέπεται στις παραγράφους 4.7.1.3 για την καλαθοσφαίριση, 4.7.3.3 και 4.7.3.4 για την χειροσφαίριση και 4.7.4.3 και 4.7.4.4 για το ποδόσφαιρο.

10.9 Διαφήμιση οποιουδήποτε προϊόντος ή αναγραφή ονόματος αθλητικού συλλόγου στις εμφανίσεις [φανέλα και φόρμα] αθλητών απαγορεύεται. Σε περίπτωση παράβασης

<sup>47</sup> Όπως τροποποιήθηκε με την § 23 της 1755/Γ4/9-1-2006 Υπουργικής Απόφασης

<sup>48</sup> Όπως συμπληρώθηκε με την § 24 της 1755/Γ4/9-1-2006 Υπουργικής Απόφασης

ο αθλητής υποχρεούται σε αλλαγή της εμφάνισης ή επικάλυψη της διαφήμισης ή του ονόματος του αθλητικού συλλόγου. Σε άλλη περίπτωση δεν του επιτρέπεται να λάβει μέρος στον αγώνα.

Η αναγραφή του ονόματος ή του σήματος του κατασκευαστού σε κάθε αθλητικό είδος δεν θεωρείται διαφήμιση εφόσον είναι, σύμφωνα με τον κανόνα 61 του Ολυμπιακού Χάρτη, μέχρι 9 τετραγωνικά εκατοστά.

Η απεικόνιση του σήματος της κατασκευάστριας εταιρείας μέσα στο περίγραμμα του αριθμού παίκτη στο πίσω μέρος της φανέλας δεν θεωρείται διαφήμιση.

Αρμόδιος για έλεγχο είναι ο εκπρόσωπος της Οργανωτικής Επιτροπής των αγώνων και σε απουσία του ο Έφορος του αγωνίσματος ή ο Α' Διαιτητής του αγώνα. Στην απόφασή τους δεν μπορεί να γίνει ένσταση.

10.10 Οι Οργανωτικές Επιτροπές Σχολικών Αγώνων έχουν το δικαίωμα να κάνουν έλεγχο χρήσης αναβολικών ουσιών ύστερα από έγκριση της Κ.Ο.Ε.Σ.Α.

10.11 Συμμετοχή αθλητού σε αγώνα εννοείται ότι ο αθλητής έλαβε μέρος στον αγώνα και όχι η αναγραφή του ονόματός του στο φύλλο αγώνα. Ειδικά για το φύλλο αγώνα της χειροσφαίρισης που δεν προβλέπεται η αναγραφή της συμμετοχής, ο σημειωτής του αγώνα υποχρεούται κατά τους σχολικούς αγώνες να βεβαιώνει την συμμετοχή του αθλητή με ένα [Σ] στην στήλη " Νο ΠΑΙΚΤΩΝ " και δίπλα στον αριθμό του παίκτη μόλις αυτός εισέλθει στο γήπεδο πρώτη φορά για να αγωνιστεί.

10.12 Η ανακήρυξη Πανελληνιονικών γίνεται από την Κεντρική Οργανωτική Επιτροπή.

10.13 Πανελληνιονικές ανακηρύσσονται :

10.13.1 Στα ατομικά αγωνίσματα ανακηρύσσονται 1ος, 2ος και 3ος Πανελληνιονίκης οι 1ος, 2ος και 3ος νικητής στο κάθε αγώνισμα χωρίς να υπολογίζονται οι Κύπριοι αθλητές - αθλήτριες ή άλλοι Ομογενείς αθλητές - αθλήτριες.

10.13.2 Στα ομαδικά αθλήματα ανακηρύσσονται Πανελληνιονικές οι αθλητές, μαθητές - μαθήτριες που η ομάδα τους κατέκτησε στην Γ΄ Φάση των σχολικών αγώνων την πρώτη θέση ή την δεύτερη θέση εάν πρώτη κατετάγη η ομάδα της Κύπρου.

Ομοίως στα ομαδικά αθλήματα ανακηρύσσονται δεύτεροι και τρίτοι Πανελληνιονικές οι αθλητές, μαθητές και μαθήτριες που η ομάδα τους κατέκτησε την δεύτερη ή τρίτη νίκη αντίστοιχα στην Γ΄ Φάση των σχολικών αγώνων. Σε περίπτωση που Κυπριακή ομάδα κατέκτησε μία από τις τρεις πρώτες νίκες, η ομάδα της Κύπρου δεν υπολογίζεται στην κατάταξη για την ανακήρυξη των Πανελληνιονικών.

10.14 <sup>49</sup> Σύμφωνα με την ισχύουσα νομοθεσία οι Πανελληνιονικές αθλητές καθώς και οι αθλητές που διακρίθηκαν σε Παγκόσμιους ή Πανευρωπαϊκούς Σχολικούς Αγώνες, μαθητές και μαθήτριες, έχουν τα προβλεπόμενα από την ισχύουσα νομοθεσία προνόμια για την εισαγωγή τους στην Τριτοβάθμια Εκπαίδευση. Επιπλέον οι αθλητές των ομαδικών αθλημάτων για να τύχουν των προνομίων πρέπει να έχουν λάβει μέρος σε περισσότερους από τους μισούς αγώνες που έδωσε η ομάδα τους σε όλες τις φάσεις. Διευκρινίζεται ότι σε περίπτωση που αγώνας δεν διεξαχθεί λόγω μη προσέλευσης της μίας ομάδος και συμπληρωθεί Φύλλο Αγώνα, οι μαθητές ή μαθήτριες της ομάδος που προσήλθε και αναγράφονται στο Φύλλο Αγώνα, θεωρούνται ότι συμμετείχαν στον αγώνα.

10.15 Σε περίπτωση που κάτι δεν προβλέπεται στους επίσημους κανονισμούς των

<sup>49</sup> Όπως τροποποιήθηκε με την § 20 της 132571/Γ4/8-12-2006 Υπουργικής Απόφασης



αθλημάτων, τους κανονισμούς πρωταθλημάτων των Ομοσπονδιών και στις διατάξεις της προκήρυξης του Υπ.Ε.Π.Θ. αρμόδια για να αποφασίσει είναι η Κεντρική Οργανωτική Επιτροπή Σχολικών Αγώνων.

10.16 Προϋποθέσεις για διοργάνωση Πανελληνίων Αγώνων (Γ΄ Φάσης) μαθητών και μαθητριών Λυκείου.

10.16.1 Για να διοργανωθούν αγώνες Γ΄ Φάσης μαθητών και μαθητριών Λυκείου σε αθλήματα πέραν των ήδη διεξαγόμενων, πρέπει να υπάρχουν οι παρακάτω προϋποθέσεις:

α΄ Να έχουν διοργανωθεί, μετά από έγκριση της Κεντρικής Οργανωτικής Επιτροπής Σχολικών Αγώνων, στο συγκεκριμένο άθλημα, για δύο (2) συνεχείς σχολικές χρονιές, αγώνες σε επίπεδο Διεύθυνσης Δευτεροβάθμιας σε δέκα πέντε (15) τουλάχιστον Διευθύνσεις την κάθε χρονιά, εκτός από τα ναυτικά αθλήματα που οι αγώνες σε επίπεδο Διεύθυνσης ορίζεται σε δώδεκα (12) τουλάχιστον Διευθύνσεις Δευτεροβάθμιας.

β΄ Στους παραπάνω αγώνες, να έχουν λάβει μέρος την κάθε χρονιά τουλάχιστον διακόσιοι (200) μαθητές και μαθήτριες, εφόσον πρόκειται για ατομικό άθλημα και τουλάχιστον τριάντα (30) σχολικές ομάδες μαθητών ή τριάντα (30) σχολικές ομάδες μαθητριών, εφόσον πρόκειται για ομαδικό άθλημα.

10.16.2 Αναστέλλεται η διοργάνωση Σχολικών Αγώνων Γ΄ Φάσης από αυτούς που σήμερα διοργανώνονται εφόσον για δύο συνεχόμενα έτη δεν πληρούνται μία από τις παρακάτω προϋποθέσεις.

α΄ Αν έχουν διοργανωθεί αγώνες στο συγκεκριμένο άθλημα αγώνες Α΄ Φάσης σε δέκα (10) ή λιγότερες Διευθύνσεις. Εξαιρούνται τα αθλήματα στα οποία δεν προβλέπονται αγώνες Α΄ Φάσης.

β΄ Αν σε αγώνες Β΄ Φάσης ατομικού αθλήματος, που δεν προβλέπονται αγώνες Α΄ Φάσης, δεν έλαβαν μέρος σε όλους τους ομίλους συνολικά, τουλάχιστον εξαπλάσιοι από τον αριθμό των ατομικών αγωνισμάτων μαθητές ή μαθήτριες. Ομοίως αν δεν έλαβαν μέρος εξαπλάσιοι από τον αριθμό των κατηγοριών (π.χ. σωματικού βάρους) μαθητές ή μαθήτριες.

γ΄ Αν σε αγώνες Α΄ Φάσης ατομικού αθλήματος στο οποίο δεν υπάρχουν επιμέρους αγωνίσματα (π.χ. Αντισφαίριση, Επιτραπέζια Αντισφαίριση), έλαβαν συνολικά εκατό πενήντα (150) ή λιγότεροι μαθητές και μαθήτριες.

δ΄ Αν το σύνολο των ομάδων, ομαδικού αθλήματος, που έλαβαν μέρος σε αγώνες Α΄ Φάσης σε όλες τις Διευθύνσεις ήταν είκοσι (20) ή λιγότερες. Το σύνολο αφορά ομάδες μαθητών ή μαθητριών και όχι μαθητών και μαθητριών.

Για να επαναληφθεί η διοργάνωση των αγώνων αυτών θα πρέπει να πληρούνται οι προϋποθέσεις της προηγούμενης παραγράφου (10.16.1)

10.16.3 Αναστέλλεται η διοργάνωση Σχολικών Αγώνων Γ΄ Φάσης σε αγώνισμα ατομικού αθλήματος ή σε κατηγορία ατομικού αθλήματος, εφόσον για δεύτερο συνεχόμενο έτος δεν προκρίθηκαν να λάβουν μέρος στην Γ΄ Φάση τουλάχιστον έξι (6) μαθητές ή μαθήτριες.

Επαναλαμβάνεται η διοργάνωση αγώνων στην Γ΄ Φάση στο αγώνισμα αυτό ή στην κατηγορία αυτή, από την χρονιά που θα προκριθούν στην Γ΄ Φάση έξι (6) ή περισσότεροι μαθητές ή μαθήτριες.

## 11 ΜΕΤΕΓΓΡΑΦΕΣ ΜΑΘΗΤΩΝ

### 11.1 Ατομικά Αθλήματα

α΄ Μαθητής που έχει μετεγγραφεί από άλλο σχολείο έχει δικαίωμα συμμετοχής σε ατομικό αγώνισμα με την ομάδα του σχολείου μετεγγραφής ανεξάρτητα από το πότε

έγινε η μετεγγραφή.

β' Σε περίπτωση που ο μαθητής έχει μετεγγραφεί σε σχολείο άλλης Διεύθυνσης και είχε προκριθεί για την Γ' Φάση ατομικού αγωνίσματος, ο μαθητής μετέχει με την ομάδα του νομού όπου ανήκει το σχολείο που έχει μετεγγραφεί.

## 11.2 Ομαδικά Αθλήματα μαθητών Λυκείου

11.2.1 Δικαίωμα συμμετοχής με ομάδα Λυκείου σε ομαδικό άθλημα έχουν όλοι οι μαθητές και όλες οι μαθήτριες που φοιτούν στο Λύκειο αυτό με πρώτη κανονική εγγραφή από την Α' τάξη, σύμφωνα με το Προεδρικό Διάταγμα 104/1979 (Φ.Ε.Κ. 23 τ. Α' / 7-2-1979). Μαθητής ή μαθήτρια που προέρχεται από μετεγγραφή δεν μπορεί να λάβει μέρος σε ομαδικό άθλημα με ομάδα του σχολείου μετεγγραφής εκτός από τις ακόλουθες περιπτώσεις.

α' Αν μετοίκησε και η νέα κατοικία ευρίσκεται σε απόσταση που καθιστά αδύνατη ή εξαιρετικά δύσκολη την μετακίνησή του στο Λύκειο από όπου πήρε μετεγγραφή. Η μετοίκηση αυτή πρέπει να οφείλεται σε υπηρεσιακή μετακίνηση γονέα εφόσον είναι Δημόσιος Υπάλληλος (Πολιτικός Υπάλληλος, Στρατιωτικός, Υπηρετεί σε Σώματα Ασφαλείας, Λιμενικός, ή Υπάλληλος Δημόσιας Επιχείρησης). Η μετακίνηση αυτή πρέπει να είναι για χρονικό διάστημα τουλάχιστον εννέα (9) μηνών.

β' Αν η μετεγγραφή οφείλεται σε παλιννόστηση Ελληνόπαιδος από σχολείο του εξωτερικού. Στην περίπτωση αυτή θα πρέπει να έχει φοιτήσει σε σχολείο ή σχολεία του εξωτερικού διαδοχικά για τουλάχιστον δύο (2) συνεχόμενα σχολικά έτη.

γ' Αν η μετεγγραφή οφείλεται σε κατάργηση τμήματος κατεύθυνσης ή τμήματος σχολείου και υποχρεωτικής μετεγγραφής σε Λύκειο της ίδιας περιοχής.

δ' Αν η μετεγγραφή οφείλεται σε υπηρεσιακή ανάγκη, σε περίπτωση κατάργησης Λυκείου, ιδρύσεως Λυκείου ή υπεραριθμίας μαθητών σε Λύκειο και υποχρεωτικής μετεγγραφής σε Λύκειο της ίδιας περιοχής.

ε' Να φοιτούσε κατά το προηγούμενο σχολικό έτος στην Γ' τάξη Γυμνασίου και μετεγγράφηκε στην Α' τάξη Λυκείου για να φοιτήσει σε Ειδικό Τμήμα Αθλητικής Διευκόλυνσης (Ε.Τ.Α.Δ.) εφόσον η μετεγγραφή έγινε μέχρι την 30<sup>η</sup> Σεπτεμβρίου.

στ' Αν η μετεγγραφή έγινε στην Β' ή Γ' τάξη Λυκείου για να φοιτήσει σε Ειδικό Τμήμα Αθλητικής Διευκόλυνσης (Ε.Τ.Α.Δ.) εφόσον πληρούνται οι προϋποθέσεις της Γ4/1206/16-6-1995 Υπουργικής Απόφασης, «περί Ειδικών Τμημάτων Αθλητικής Διευκόλυνσης Λυκείου», (Φ.Ε.Κ. 581/τ.Β'/4-7-1995), όπως τροποποιήθηκε και συμπληρώθηκε με την αριθ. Γ4/1825/27-9-1995 Υπουργική Απόφαση (Φ.Ε.Κ. 826/τ.Β'/29-9-1995) και εφόσον η μετεγγραφή έγινε μέχρι την 30<sup>η</sup> Σεπτεμβρίου.<sup>50</sup>

ζ' Αν η μετεγγραφή έγινε σε Πρότυπο ή Πειραματικό Λύκειο.

η'<sup>51</sup> Αν φοιτούσε σε Τμήμα Αθλητικής Διευκόλυνσης Γυμνασίου (Τ.Α.Δ.) το δε Απολυτήριο μετά την αποφοίτησή του διαβιβάστηκε υπηρεσιακά σε Ενιαίο Λύκειο αντίστοιχο με το Γυμνάσιο του Τ.Α.Δ. και στην συνέχεια ο μαθητής πήρε μετεγγραφή για το Ενιαίο Λύκειο στο οποίο ανήκει χωροταξικά. Στην περίπτωση αυτή η μετεγγραφή πρέπει να έχει γίνει πριν από την ημέρα έναρξης των μαθημάτων.

θ'<sup>52</sup> Μαθητές που κατά το σχολικό έτος 2005 – 2006 φοιτούσαν σε Τεχνικό Επαγγελματικό Εκπαιδευτήριο (Τ.Ε.Ε.), έχουν δικαίωμα να λάβουν μέρος σε ομαδικό άθλημα με ομάδα μόνο του Επαγγελματικού Λυκείου (ΕΠΑ.Λ.) που προήλθε από την μετατροπή του Τ.Ε.Ε. που φοιτούσαν. Η διάταξη αυτή ισχύει μόνο για το σχολικό έτος 2006 – 2007 για όσους φοιτούσαν στην Β' Τάξη και μόνο για τα σχολικά έτη 2006 – 2007 και 2007 – 2008 για όσους φοιτούσαν στην Α' Τάξη.

<sup>50</sup> Όπως τροποποιήθηκε με την § 25 της 1755/Γ4/9-1-2006 Υπουργικής Απόφασης

<sup>51</sup> Όπως συμπληρώθηκε με την § 26 της 1755/Γ4/9-1-2006 Υπουργικής Απόφασης

<sup>52</sup> Όπως συμπληρώθηκε με την § 21 της 132571/Γ4/8-12-2006 Υπουργικής Απόφασης

ι<sup>53</sup> Μαθητές Ενιαίου Λυκείου κατά το σχολικό έτος 2005 - 2006, έχουν δικαίωμα να λαμβάνουν μέρος σε ομαδικό άθλημα με ομάδα του Γενικού Λυκείου όπως μετονομάστηκε το Ενιαίο Λύκειο που φοιτούσαν.

11.2.2 Ο Διευθυντής Λυκείου στις καταστάσεις συμμετοχής του σχολείου του σε ομαδικό άθλημα βεβαιώνει ότι οι μαθητές / μαθήτριες που περιλαμβάνονται φοιτούν στο σχολείο με αρχική εγγραφή ή με μετεγγραφή που έγινε σύμφωνα με τις ισχύουσες διατάξεις και εμπίπτει στις εξαιρέσεις της προηγούμενης παραγράφου. Στην στήλη των μετεγγραφών συμπληρώνει « ΟΧΙ » ή την ημερομηνία μετεγγραφής αναλόγως.

11.2.3 Συμμετοχή σε ομαδικό άθλημα μαθητή / μαθήτριας με μετεγγραφή που δεν είναι σύμφωνη με τις περιοριστικά αναφερόμενες περιπτώσεις (§ 11.2.1) ή που δεν αναφέρεται ότι είναι από μετεγγραφή, (στην στήλη μετεγγραφών αναφέρεται «ΟΧΙ»), είναι αντικανονική και έχει ως αποτέλεσμα το μηδενισμό της ομάδας μετά από ένσταση.

11.2.4 Μαθητές / μαθήτριες, με μετεγγραφή που δικαιούνται κατ' εξαίρεση να συμμετάσχουν σε ομαδικό άθλημα, μπορούν να λάβουν μέρος με την ομάδα του σχολείου τους από την επομένη ημέρα από την ολοκλήρωση της μετεγγραφής, σε οποιαδήποτε φάση και αν ευρίσκεται το Σχολικό Πρωτάθλημα.

### 11.3 Ομαδικά Αθλήματα μαθητών Γυμνασίου

Δικαίωμα συμμετοχής με ομάδα Γυμνασίου σε ομαδικό άθλημα έχουν όλοι οι μαθητές και όλες οι μαθήτριες που φοιτούν στο σχολείο με αρχική εγγραφή ή από μετεγγραφή.

### 11.4 Ομαδικά Αθλήματα μαθητών Δημοτικού Σχολείου

Δικαίωμα συμμετοχής με ομάδα Δημοτικού Σχολείου σε ομαδικό άθλημα έχουν όλοι οι μαθητές και όλες οι μαθήτριες που φοιτούν στο σχολείο με αρχική εγγραφή ή από μετεγγραφή .

## 12 ΠΟΙΝΕΣ ΣΤΑ ΟΜΑΔΙΚΑ ΑΘΛΗΜΑΤΑ

12.1 Μαθητής αθλητής - αθλήτρια που θα αποβληθεί από αγώνα για ανάρμοστη συμπεριφορά σε οποιαδήποτε φάση, αποκλείεται από όλους τους υπόλοιπους αγώνες όχι μόνο του αθλήματος που απεβλήθη, αλλά από όλους τους αγώνες ομαδικών ή ατομικών αθλημάτων κατά την ίδια σχολική χρονιά.

12.2 Μαθητής αθλητής - αθλήτρια που θα αποβληθεί από αγώνα για ανάρμοστη συμπεριφορά σε οποιαδήποτε φάση και η ποινή που προβλέπεται από τους κανονισμούς του αθλήματος είναι από πέντε (5) αγωνιστικές και άνω αποκλείεται από όλους τους σχολικούς αγώνες για όσα χρόνια είναι ακόμη μαθητής.

12.3 Μαθητής αθλητής - αθλήτρια που θα αποβληθεί από αγώνα για κάθε άλλη αιτία (σκληρό παιχνίδι κ.λ.π.) τιμωρείται σύμφωνα με τους κανονισμούς του αθλήματος και επανέρχεται μετά την έκτιση της προβλεπόμενης ποινής.

12.4<sup>54</sup> Στις περιπτώσεις αντικανονικής συμμετοχής αθλητού σε οποιοδήποτε ομαδικό άθλημα η ομάδα μηδενίζεται και σε περίπτωση που ανακηρύχτηκε πρωταθλήτρια αφαιρείται ο τίτλος. Σε περίπτωση μηδενισμού σε αγώνα που δεν ισχύει το σύστημα του αποκλεισμού αλλά βαθμολογίας, όπως στον πρώτο γύρο της Γ΄ Φάσης (βλέπε § 4.4.3.2), στην ομάδα, εκτός του μηδενισμού της στον συγκεκριμένο αγώνα, επιβάλλεται επιπλέον και ποινή αφαίρεσης βαθμών, τόσων όσων προβλέπονται σε νίκη.

<sup>53</sup> Όπως συμπληρώθηκε με την § 21 της 132571/Γ4/8-12-2006 Υπουργικής Απόφασης

<sup>54</sup> Όπως τροποποιήθηκε με την § 22 της 132571/Γ4/8-12-2006 Υπουργικής Απόφασης

- 12.5 Σε περίπτωση που μαθητής – μαθήτρια έχει κάνει χρήση απαγορευμένων ουσιών (Dopping) σε οποιοδήποτε ομαδικό άθλημα, αποκλείεται από τους σχολικούς αγώνες για όσα χρόνια είναι ακόμη μαθητής - μαθήτρια, αναφέρεται δε στην οικεία Ομοσπονδία και στην Επιτροπή Φιλάθλου Ιδιότητας. Επιπλέον στερείται των προνομίων για εισαγωγή στην τριτοβάθμια εκπαίδευση εφόσον η ομάδα καταταγεί σε μία από τις προβλεπόμενες για προνόμια θέσεις.
- 12.6 Σε περίπτωση επεισοδίων από αθλητές μαθητές - μαθήτριες ή ακόμη και από φιλάθλους, πριν, κατά την διάρκεια ή και μετά τον αγώνα, η Ο.Ε.Σ.Α. έχει δικαίωμα να επιβάλλει αποκλεισμό αθλητή, ομάδας, αλλά και σχολείου, εφόσον αφορά αγώνα Α΄ Φάσης.
- 12.7 Σε περίπτωση επεισοδίων από αθλητές μαθητές - μαθήτριες ή ακόμη και από φιλάθλους, πριν, κατά την διάρκεια ή και μετά τον αγώνα σε οποιαδήποτε φάση, η Κ.Ο.Ε.Σ.Α. έχει το δικαίωμα, μετά από εισήγηση της διοργανώτριας του αγώνα Ο.Ε.Σ.Α., να επιβάλλει τον αποκλεισμό αθλητή, ομάδας, αλλά και σχολείου.
- 12.8 Η δικαιοδοσία επιβολής αποκλεισμού στις περιπτώσεις των δύο προηγούμενων παραγράφων είναι για τις Ο.Ε.Σ.Α. δύο (2) σχολικά χρόνια και για την Κ.Ο.Ε.Σ.Α. τρία (3) σχολικά χρόνια. Ως πρώτος σχολικός χρόνος λογίζεται ο διανυόμενος.
- 12.9 Για την επιβολή ποινών πρέπει να ακολουθείται η διαδικασία που προβλέπεται από τους κανονισμούς πρωταθλήματος της αντίστοιχης Ομοσπονδίας.
- 12.10 Έφεση κατά επιβληθείσης ποινής αποκλεισμού αθλητή, ομάδας, σχολείου από Ο.Ε.Σ.Α. μπορούν οι τιμωρούμενοι να ασκήσουν, μέσα σε αποκλειστικό διάστημα ενός μηνός από την ημέρα που ανακοινώθηκε η ποινή, στην Κ.Ο.Ε.Σ.Α., χωρίς η έφεση να έχει ανασταλτικό χαρακτήρα.
- 12.11 Η κάθε Ο.Ε.Σ.Α. έχει την ευθύνη να κρατά ποινολόγιο αθλητών όλων των ομάδων του νομού μέχρι και την τελική Πανελλήνια φάση και να ενημερώνει την Κ.Ο.Ε.Σ.Α. για κάθε ποινή πέραν του έτους που επιβάλλει στον νομό της.
- 12.12 Σχολική ομάδα που δήλωσε συμμετοχή σε αγώνες Α΄ φάσης και δεν παρουσιάστηκε σε προγραμματισμένο αγώνα ή παρουσιάστηκε χωρίς τα απαραίτητα δικαιολογητικά ή χωρίς τους απαραίτητους για την έναρξη του αγώνα αθλητές, μηδενίζεται. Σε περίπτωση που το αρμόδιο Γραφείο Φυσικής Αγωγής ειδοποιηθεί τουλάχιστον τρεις ( 3 ) εργάσιμες ημέρες πριν από τον αγώνα, ότι η ομάδα αδυνατεί να αγωνιστεί και αποσύρεται, ο αγώνας ματαιώνεται και η αντίπαλος ομάδα προκρίνεται στον επόμενο γύρο χωρίς αγώνα.
- 12.13 Σχολείο που δύο ομάδες του μηδενίστηκαν σύμφωνα με την προηγούμενη παράγραφο κατά το ίδιο σχολικό έτος, αποκλείεται από όλα τα ομαδικά αθλήματα κατά το έτος αυτό και οι ομάδες που μηδενίστηκαν αποκλείονται και κατά το επόμενο σχολικό έτος. Αγώνες που ματαιώθηκαν δεν υπολογίζονται.

### **13 ΠΟΙΝΕΣ ΣΕ ΑΤΟΜΙΚΑ ΑΓΩΝΙΣΜΑΤΑ**

- 13.1 Στην περίπτωση αντικανονικής συμμετοχής ή χρήσης απαγορευμένων ουσιών (Dopping) σε οποιαδήποτε φάση ο αθλητής μαθητής - μαθήτρια ακυρώνεται και την θέση του παίρνει ο επόμενος αθλητής.<sup>55</sup>
- 13.2 Σε περίπτωση αποδεδειγμένης χρήσης απαγορευμένων ουσιών (Dopping), ο αθλητής μαθητής - μαθήτρια αποκλείεται επιπλέον από τους σχολικούς αγώνες για όσα χρόνια είναι μαθητής - μαθήτρια, αναφέρεται δε στην οικεία Ομοσπονδία και στην

<sup>55</sup> Όπως διορθώθηκε με την § 27 της 1755/Γ4/9-1-2006 Υπουργικής Απόφασης

- 13.3 Σε περίπτωση ανάρμοστης συμπεριφοράς, αρμόδια για να αποφασίσει είναι η Αγωνόδικος Επιτροπή. Η επιβληθείσα ποινή επικυρώνεται από την Κ.Ο.Ε.Σ.Α.

## 14 ΑΝΤΙΚΑΝΟΝΙΚΗ ΣΥΜΜΕΤΟΧΗ

- 14.1 Περισσότερες από τις προβλεπόμενες απουσίες (δικαιολογημένες και αδικαιολόγητες) κατά την ημέρα του αγώνα. (Βλέπε παράγραφο 4.1 για αγώνες Λυκείου και παράγραφο 5.1 για αγώνες Γυμνασίου).
- 14.2 Συμμετοχή σε περισσότερα αθλήματα από αυτά που προβλέπει η εγκύκλιος. Στην περίπτωση αυτή θεωρείται αντικανονική η συμμετοχή μόνο στο επιπλέον άθλημα.
- 14.3 Μη τήρηση των ορίων ηλικίας. (Βλέπε παράγραφο 4.1 για αγώνες Λυκείου, παράγραφο 5.1 για αγώνες Γυμνασίου και παράγραφο 6.1 για αγώνες Δημοτικού Σχολείου)
- 14.4 Συμμετοχή μαθητή ή μαθήτριας κατά παράβαση της παραγράφου 11.2 της Απόφασης αυτής (Μετεγγραφές, μόνο για ομαδικά αθλήματα Λυκείου).
- 14.5 Συμμετοχή τιμωρημένου με αποκλεισμό σε σχολικούς αγώνες αθλητή.
- 14.6 Κάθε περίπτωση συμμετοχής που από τους κανονισμούς των αθλημάτων θεωρείται αντικανονική.

## 15 ΕΝΣΤΑΣΕΙΣ

### 15.1 ΕΝΣΤΑΣΕΙΣ ΣΕ ΑΤΟΜΙΚΑ ΑΘΛΗΜΑΤΑ

Ενστάσεις σε ατομικά αθλήματα υποβάλλονται και εκδικάζονται σύμφωνα με τους ισχύοντες κανονισμούς του κάθε αθλήματος.

Σε περίπτωση που δεν έχει οριστεί Ελλανόδικη Επιτροπή, ενστάσεις που απευθύνονται στην επιτροπή αυτή εκδικάζονται από την διοργανώτρια Ο.Ε.Σ.Α.

Ενστάσεις που αφορούν αντικανονική συμμετοχή υποβάλλονται πριν από την έναρξη των αγώνων εγγράφως και εκδικάζονται από την διοργανώτρια Ο.Ε.Σ.Α. πριν την έναρξη των αγώνων. Μόνο για τα αθλήματα του κλασσικού αθλητισμού, του δρόμου επί ανωμάλου εδάφους, της κολύμβησης, της ενόργανης γυμναστικής, και της άρσης βαρών, σε περίπτωση που η Ο.Ε.Σ.Α. δεν έχει τα απαραίτητα παραστατικά για να εκδικάσει την ένσταση, ο αθλητής επιτρέπεται να συμμετάσχει «υπό αίρεση» και η ένσταση είναι δυνατόν να εκδικασθεί και μετά τους αγώνες.

Έφεση κατά απόφασης Ο.Ε.Σ.Α. μπορεί να γίνει μόνο σε περίπτωση εκδίκασης ένστασης αντικανονικής συμμετοχής, και υποβάλλεται στην Κ.Ο.Ε.Σ.Α. το αργότερο σε τρεις (3) ημέρες από την ανακοίνωση της απόφασης της Ο.Ε.Σ.Α. Στην περίπτωση που η τελευταία ημέρα υποβολής της έφεσης δεν είναι εργάσιμη, η προθεσμία υποβολής παρατείνεται για την αμέσως επόμενη εργάσιμη ημέρα. Κάθε έγγραφη Ένσταση ή Έφεση συνοδεύεται από παράβολο 20 € (έντυπο χωρίς να συμπληρωθούν τα στοιχεία), άλλως δεν γίνεται δεκτή για εξέταση.

Το παράβολο (έντυπο) που κατατίθεται με κάθε ένσταση ή έφεση παραμένει χωρίς να συμπληρωθούν τα στοιχεία μέχρι την τελική εκδίκαση της υπόθεσης. Εφόσον η ένσταση γίνει δεκτή το παράβολο επιστρέφεται χωρίς να συμπληρωθούν τα στοιχεία στον καταθέτη. Ομοίως επιστρέφεται εφόσον γίνει στην συνέχεια δεκτή η τυχόν υποβληθείσα έφεση. Στην περίπτωση που η ένσταση απορριφθεί και στην συνέχεια απορριφθεί και πιθανή έφεση, τα δύο παράβολα (ένστασης και έφεσης)

<sup>56</sup> Όπως διορθώθηκε με την § 27 της 1755/Γ4/9-1-2006 Υπουργικής Απόφασης

συμπληρώνονται και επιστρέφονται στον καταθέτη φωτοτυπίες ολοκληρών των παραβόλων συμπληρωμένων με όλα τα στοιχεία και τα αποκόμματα αυτών.

## 15.2 ΕΝΣΤΑΣΕΙΣ ΣΕ ΟΜΑΔΙΚΑ ΑΘΛΗΜΑΤΑ

15.2.1 Ενστάσεις που αφορούν παράβαση των διεθνών κανονισμών, μπορούν να γίνουν στην πρώτη διακοπή του αγώνα ή αργότερα, υποχρεωτικά όμως πριν από την υπογραφή του φύλλου αγώνα από τον διαιτητή ή τον Α΄ διαιτητή. Για να εκδικαστούν θα πρέπει:

α΄ Να αναγραφεί η ένσταση στο φύλλο αγώνα και να υπογραφεί από τον αρχηγό της ομάδας ή τον συνοδό καθηγητή. Ακολουθείται η προβλεπόμενη διαδικασία από τους κανονισμούς του αθλήματος, αν ο διαιτητής ή άλλοι παράγοντες του αγώνα, πρέπει να απαντήσουν συνοπτικά επί του φύλλου αγώνα.

β΄ Για αγώνες Α΄ ή Β΄ Φάσης, να υποστηριχτεί η ένσταση με έγγραφο του σχολείου προς την Ο.Ε.Σ.Α. που διοργάνωσε τον αγώνα εντός δύο (2) εργάσιμων ημερών ανεξάρτητα από ποιο χρονικό διάστημα προβλέπεται στους κανονισμούς της αντίστοιχης αθλητικής ομοσπονδίας. Συνυποβάλλεται παράβολο έντυπο 20 € (έντυπο χωρίς να συμπληρωθούν τα στοιχεία).

γ΄ Για αγώνες Γ΄ Φάσης να υποστηριχθεί η ένσταση με έγγραφο που θα υπογράψουν ο συνοδός καθηγητής και ο αρχηγός της ομάδας προς την Επιτροπή Ενστάσεων των αγώνων ή την διοργανώτρια Ο.Ε.Σ.Α. εντός δύο (2) ωρών από την λήξη του αγώνα. Συνυποβάλλεται παράβολο έντυπο 20 € (έντυπο χωρίς να συμπληρωθούν τα στοιχεία).

15.2.2 Ενστάσεις που αφορούν αντικανονική συμμετοχή, μπορούν να γίνουν οποιαδήποτε στιγμή του αγώνα, υποχρεωτικά όμως πριν από την υπογραφή του φύλλου αγώνα από τον διαιτητή ή τον Α΄ διαιτητή. Για να εκδικαστούν θα πρέπει:

α΄ Να αναγραφεί η ένσταση στο φύλλο αγώνα και να υπογραφεί από τον αρχηγό της ομάδας ή τον συνοδό καθηγητή. Πρέπει να αναφερθεί συγκεκριμένος αθλητής ή συγκεκριμένοι αθλητές για τους οποίους γίνεται η ένσταση. Αόριστες ενστάσεις για αντικανονική συμμετοχή αθλητών ή για αντικανονική συμμετοχή όλων των αθλητών της αντιπάλου ομάδας δεν γίνονται δεκτές. Δεν απαιτείται καμία παρατήρηση από τον διαιτητή ή άλλον παράγοντα του αγώνα επί του φύλλου αγώνα.

β΄ Για αγώνες Α΄ ή Β΄ Φάσης, να υποστηριχτεί η ένσταση με έγγραφο του σχολείου προς την Ο.Ε.Σ.Α. που διοργάνωσε τον αγώνα εντός δύο (2) εργάσιμων ημερών ανεξάρτητα από ποιο χρονικό διάστημα προβλέπεται στους κανονισμούς της αντίστοιχης αθλητικής ομοσπονδίας. Συνυποβάλλεται παράβολο έντυπο 20 € (έντυπο χωρίς να συμπληρωθούν τα στοιχεία).

γ΄ Για αγώνες Γ΄ Φάσης να υποστηριχθεί η ένσταση με έγγραφο που θα υπογράψουν ο συνοδός καθηγητής και ο αρχηγός της ομάδας προς την Επιτροπή Ενστάσεων των αγώνων ή την διοργανώτρια Ο.Ε.Σ.Α. εντός δύο (2) ωρών από την λήξη του αγώνα. Συνυποβάλλεται παράβολο 20 € (έντυπο χωρίς να συμπληρωθούν τα στοιχεία).

δ΄ Και στις δύο περιπτώσεις των εδαφίων β΄ και γ΄ της παραγράφου αυτής, πρέπει να αναγράφονται λεπτομερώς οι λόγοι που συνιστούν την αντικανονικότητα της συμμετοχής αθλητή ή αθλητών.

15.2.3 Ενστάσεις που αφορούν πλαστοπροσωπία, μπορούν να γίνουν την στιγμή που ο αθλητής που κατηγορείται για πλαστοπροσωπία μπαίνει στον αγωνιστικό χώρο για να αγωνιστεί ή όταν αυτή γίνει αντιληπτή.

Στην περίπτωση αυτή γίνεται έλεγχος του αθλητή με την φωτογραφία της μαθητικής - αθλητικής ταυτότητας και της φωτοτυπίας της αστυνομικής του ταυτότητας. Στην περίπτωση που διαπιστωθεί διαφορά κατάσχονται η μαθητική - αθλητική ταυτότητα και το θέμα παραπέμπεται στην διοργανώτρια Ο.Ε.Σ.Α.

15.2.4 Όλες οι ενστάσεις εκδικάζονται από την διοργανώτρια του αγώνα Ο.Ε.Σ.Α. ή την

ορισμένη από αυτήν Επιτροπή Ενστάσεων. Αν ένσταση δεν υποστηριχθεί μέσα στα προβλεπόμενα χρονικά περιθώρια ή δεν κατατεθεί το σχετικό παράβολο, η ένσταση δεν εκδικάζεται αλλά απορρίπτεται για τυπικούς λόγους.

15.2.5 Έφεση για εκδικασθείσα ένσταση υποβάλλεται στην Κ.Ο.Ε.Σ.Α. το αργότερο μέσα σε τρεις (3) ημέρες από την κοινοποίηση της απόφασης της Ο.Ε.Σ.Α. για την ένσταση. Στην περίπτωση που η τελευταία ημέρα υποβολής της έφεσης δεν είναι εργάσιμη, η προθεσμία υποβολής παρατείνεται για την αμέσως επόμενη εργάσιμη ημέρα. Για ενστάσεις που δεν εκδικάστηκαν σε πρώτο βαθμό και απορρίφθηκαν για τυπικούς λόγους δεν είναι δυνατή η υποβολή Έφεσης και αν υποβληθεί δεν γίνεται δεκτή και απορρίπτεται για τυπικούς λόγους. Με κάθε Έφεση καταβάλλεται παράβολο 20 € (έντυπο χωρίς να συμπληρωθούν τα στοιχεία).

15.2.6 Το παράβολο (έντυπο) που κατατίθεται με κάθε ένσταση ή έφεση, παραμένει χωρίς να συμπληρωθούν τα στοιχεία μέχρι την τελική εκδίκαση της υπόθεσης. Εφόσον η ένσταση γίνει δεκτή το παράβολο επιστρέφεται χωρίς να συμπληρωθούν τα στοιχεία στο σχολείο που το κατέθεσε. Ομοίως επιστρέφεται εφόσον γίνει στην συνέχεια δεκτή η τυχόν υποβληθείσα έφεση. Στην περίπτωση που η ένσταση απορριφθεί και στην συνέχεια απορριφθεί και πιθανή έφεση, τα δύο παράβολα (ένστασης και έφεσης) συμπληρώνονται και επιστρέφονται στο σχολείο που τα κατέθεσε φωτοτυπία ολοκλήρων των παραβόλων συμπληρωμένων με όλα τα στοιχεία και τα αποκόμματα αυτών.

15.2.7 Ενστάσεις ή εφέσεις κατευθείαν στην Κ.Ο.Ε.Σ.Α., χωρίς να έχει ακολουθηθεί η προβλεπόμενη διαδικασία ή μετά την λήξη της προθεσμίας υποβολής έφεσης, απορρίπτονται για τυπικούς λόγους. Οι ενστάσεις ή εφέσεις αυτές εξετάζονται από την Κ.Ο.Ε.Σ.Α. μόνο σαν καταγγελίες. Αν οι καταγγελίες αποδειχθούν βάσιμες και προκύπτουν στοιχεία για εσκεμμένες ενέργειες φυσικών προσώπων εμπλεκομένων στην υπόθεση που να συνιστούν πειθαρχικά παραπτώματα, ο φάκελος της υπόθεσης διαβιβάζεται στον Διοικητικό Προϊστάμενο των προσώπων αυτών για περαιτέρω διερεύνηση της υπόθεσης. Το αποτέλεσμα του αγώνα δεν μπορεί να τροποποιηθεί.

## 16 ΛΟΙΠΕΣ ΔΙΑΤΑΞΕΙΣ

### 16.1 ΠΕΙΘΑΡΧΙΚΕΣ ΠΟΙΝΕΣ

Σε κάθε περίπτωση που διαπιστωθούν από Ο.Ε.Σ.Α. κατά την εκδίκαση ένστασης ή μετά από καταγγελία στοιχεία για εσκεμμένες ενέργειες φυσικών προσώπων που να συνιστούν πειθαρχικά παραπτώματα, εφόσον τα στοιχεία ή οι καταγγελίες αφορούν σε αγώνα Α΄ Φάσης, διαβιβάζεται ο φάκελος της υπόθεσης στον αρμόδιο Διευθυντή Εκπαίδευσης για περαιτέρω διερεύνηση της υπόθεσης.

Εφόσον τα στοιχεία ή οι καταγγελίες αφορούν αγώνα Β΄ ή Γ΄ Φάσης, ο φάκελος της υπόθεσης διαβιβάζεται στην Κ.Ο.Ε.Σ.Α. για να εξετάσει την υπόθεση και στην περίπτωση που διαπιστωθούν στοιχεία που να συνιστούν πειθαρχικά παραπτώματα η Κ.Ο.Ε.Σ.Α. οφείλει να διαβιβάσει τον φάκελο της υπόθεσης στον Διοικητικό Προϊστάμενο των προσώπων αυτών για περαιτέρω διερεύνηση της υπόθεσης.

Καταγγελίες για εσκεμμένες ενέργειες φυσικών προσώπων που να συνιστούν πειθαρχικά παραπτώματα, μπορούν να γίνουν στην Κ.Ο.Ε.Σ.Α. οποιαδήποτε χρονική στιγμή ασχέτως από το πότε έγιναν οι ενέργειες που πιθανόν συνιστούν πειθαρχικό παράπτωμα.

Οι καταγγελίες σε κάθε περίπτωση πρέπει να είναι έγγραφες, τεκμηριωμένες και να προέρχονται από άτομα που να έχουν άμεση σχέση με την υπόθεση και να έχουν έννομο συμφέρον.

## 16.2 ΜΕΤΑΚΙΝΗΣΕΙΣ ΑΘΛΗΤΙΚΩΝ ΟΜΑΔΩΝ

Για τις μετακινήσεις όλων των αθλητικών ομάδων και αποστολών, ισχύουν οι διατάξεις που αφορούν στις μετακινήσεις μαθητών για σχολικές εκδρομές.

## 16.3 ΑΝΑΒΟΛΕΣ ΑΓΩΝΩΝ

Σε περίπτωση που με εντολή Νομάρχη τα σχολεία κάποιου νομού παραμείνουν κλειστά λόγω ακραίων καιρικών φαινομένων ή για άλλους λόγους οι προγραμματισμένοι αγώνες Α΄ Φάσης αναβάλλονται. Στην περίπτωση αγώνων Β΄ Φάσης, ενημερώνεται το Γραφείο Φυσικής Αγωγής του άλλου νομού ώστε να ειδοποιηθούν τα σχολεία για την αναβολή των αγώνων και να μην μετακινηθούν προς τους αγωνιστικούς χώρους ματαίως.

Ομοίως στην περίπτωση που μία ομάδα αδυνατεί να μεταβεί στον χώρο διεξαγωγής του αγώνα λόγω συγκοινωνιακών δυσχερειών ο αγώνας αναβάλλεται. Στην περίπτωση που δεν ενημερώθηκε το Γραφείο Φυσικής Αγωγής της αντίπαλης ομάδας και έχει συμπληρωθεί φύλλο αγώνα στο οποίο η ομάδα που δεν προσήλθε μηδενίζεται, εφόσον η μηδενισμένη ομάδα προσκομίσει βεβαίωση Τροχαίας ότι ο δρόμος ήταν κλειστός ή Λιμεναρχείου ότι τα δρομολόγια δεν εκτελέστηκαν ή αντίστοιχη βεβαίωση, σε κάθε περίπτωση το φύλλο αγώνα που συμπληρώθηκε ακυρώνεται και ο αγώνας επαναλαμβάνεται.

Στην περίπτωση που κάποιοι αγώνες, παρ' όλη την απαγόρευση πραγματοποιηθούν, από άγνοια της απαγόρευσης ή άλλους λόγους, το αποτέλεσμα των αγώνων αυτών, εφόσον έληξαν κανονικά είναι ισχυρό και δεν ακυρώνονται.

## 16.4 ΟΡΙΣΜΟΣ Ο.Ε.Σ.Α. ΓΙΑ ΔΙΟΡΓΑΝΩΣΗ ΑΓΩΝΩΝ

Η Κ.Ο.Ε.Σ.Α. ορίζει κάθε χρόνο τις Ο.Ε.Σ.Α. που θα διοργανώσουν τους αγώνες Α΄ Φάσης σε όσα ατομικά αθλήματα προβλέπεται διεξαγωγή αγώνων πολλών Διευθύνσεων Δευτεροβάθμιας μαζί, τους αγώνες Β΄ Φάσης ομίλων ατομικών αθλημάτων και τους αγώνες Γ΄ Φάσης ατομικών και ομαδικών αθλημάτων.

Σχετικές αιτήσεις Ο.Ε.Σ.Α. που θέλουν να αναλάβουν την διοργάνωση κάποιου ή κάποιων αγώνων εκ των προαναφερθέντων, πρέπει να υποβάλλονται στην Διεύθυνση Φυσικής Αγωγής του Υπ.Ε.Π.Θ. το αργότερο μέχρι 15 Οκτωβρίου. Στις αιτήσεις θα πρέπει να αναφέρονται οι αθλητικές εγκαταστάσεις που διατίθενται να χρησιμοποιηθούν για το συγκεκριμένο άθλημα, ο αριθμός ξενοδοχείων και κλίνες που διατίθενται για τους μαθητές και ότι άλλο στοιχείο κρίνει η Ο.Ε.Σ.Α. ότι πρέπει να αναφερθεί. (π.χ. Πολιτιστικές εκδηλώσεις)

## 16.5 ΕΠΟΠΤΕΙΑ ΣΧΟΛΙΚΩΝ ΑΓΩΝΩΝ

α' Ο Πρόεδρος, Αντιπρόεδρος και τα Μέλη της Κ.Ο.Ε.Σ.Α. ασκούν εποπτεία στους σχολικούς αγώνες όλων των φάσεων σε όλη την χώρα. Η μετακίνηση εκτός έδρας για την εποπτεία σχολικών αγώνων γίνεται μετά από Απόφαση του Γενικού Γραμματέα του Υπ.Ε.Π.Θ..

β' Οι Σχολικοί Σύμβουλοι Φυσικής Αγωγής ασκούν εποπτεία στους σχολικούς αγώνες των νομών της περιφέρειάς τους.

γ' Ο Πρόεδρος και οι Αντιπρόεδροι των Ο.Ε.Σ.Α. ασκούν εποπτεία στους σχολικούς αγώνες που διοργανώνει η Ο.Ε.Σ.Α. στην οποία ανήκουν.



## 16.6 ΟΙΚΟΝΟΜΙΚΑ

Για τα οικονομικά θέματα ισχύουν μέχρι 31-12-2005 οι 2032369/3207/0022/18-5-1998 (ΦΕΚ 564/τ. Β'5-6-1998), 2/69229/0022/4-2-2004 (ΦΕΚ 301/τ. Β'11-2-2004) και 2/41978/0022/3-8-2005 (ΦΕΚ 1144/τ. Β'17-8-2005) Κοινές Υπουργικές Αποφάσεις των Υπουργών Οικονομίας και Οικονομικών – Εθνικής Παιδείας και Θρησκευμάτων. Από 1-1-2006 ισχύει η αριθ. 2/62978/0022/19-12-2005 Κοινή Υπουργική Απόφαση της Υπουργού Εθνικής Παιδείας & Θρησκευμάτων και του Υφυπουργού Οικονομίας & Οικονομικών (Φ.Ε.Κ. 1870/τ. Β'30-12-2005 ) <sup>57</sup>

## 16.7 ΥΠΟΧΡΕΩΣΕΙΣ ΔΙΕΥΘΥΝΣΗΣ ΦΥΣΙΚΗΣ ΑΓΩΓΗΣ

Κάθε χρόνο η Διεύθυνση Φυσικής Αγωγής του Υπ.Ε.Π.Θ. υποχρεούται με εγκύκλιό της να γνωστοποιεί :

- α' Την ημερομηνία και τον τόπο τέλεσης των Πανελληνίων Σχολικών Αγώνων.
- β' Την ημερομηνία και τον τόπο τέλεσης των αγώνων ομίλων της Β' Φάσης στίβου, κολύμβησης, αντισφαίρισης, πάλης και άρσης βαρών.
- γ' Τον πίνακα αγώνων Β' Φάσης ομαδικών αθλημάτων καθώς και τις καταληκτικές ημερομηνίες διεξαγωγής των αγώνων.
- δ' Την ημερομηνία και τόπο τέλεσης αγώνων Α' Φάσης όσων ατομικών αθλημάτων προβλέπεται να διεξαχθούν από πολλές Διευθύνσεις Δευτεροβάθμιας μαζί. (Ενόργανη Γυμναστική)

## 17 ΙΣΧΥΣ ΕΓΚΥΚΛΙΟΥ

Η Απόφαση αυτή καταργεί την Γ4/1770/30-11-1993 Απόφαση και όλες τις Αποφάσεις που συμπλήρωναν ή τροποποιούσαν αυτήν.

Η εγκύκλιος αυτή έχει πάγια ισχύ και τυχόν αλλαγές καθώς και οι προβλεπόμενες από αυτήν τροποποιήσεις σε πίνακες κ.λ.π. θα ανακοινώνονται εγκαίρως.

## 18 ΤΕΛΕΥΤΑΙΑ ΔΙΑΤΑΞΗ

Σε περίπτωση που κάτι δεν προβλέπεται από την Απόφαση αυτή, αρμόδια είναι να αποφασίσει η Κ.Ο.Ε.Σ.Α. και να υποβάλει σχέδιο συμπληρωματικής ή τροποποιητικής Απόφασης στον αρμόδιο Υφυπουργό Εθνικής Παιδείας και Θρησκευμάτων.

Από τις διατάξεις της Απόφασης αυτής προκαλείται επιπλέον δαπάνη 100.000 €, η οποία έχει προβλεφθεί στην αριθ. 2/62978/0022/19-12-2005 Κ.Υ.Α. (Φ.Ε.Κ. 1870/τ. Β'30-12-2005 ) <sup>58</sup>

<sup>57</sup> Όπως διαμορφώθηκε μετά την δημοσίευση σε Φ.Ε.Κ. της Νέας Οικονομικής Απόφασης

<sup>58</sup> Όπως τροποποιήθηκε μετά από την συμπλήρωση της 112843/Γ4/14-10-2005 Υπουργικής Απόφασης από την 1755/Γ4/9-1-2006 Υπουργική Απόφαση

Η απόφαση αυτή να δημοσιευθεί στην Εφημερίδα της Κυβερνήσεως.

Ο ΥΦΥΠΟΥΡΓΟΣ  
ΕΘΝΙΚΗΣ ΠΑΙΔΕΙΑΣ ΚΑΙ ΘΡΗΣΚΕΥΜΑΤΩΝ

ΓΕΩΡΓΙΟΣ ΚΑΛΟΣ

Πίνακας Αποδεκτών :

Περιφερειακούς Διευθυντές Εκπαίδευσης  
Προϊστάμενους Διευθύνσεων και Γραφείων Δευτεροβάθμιας Εκπαίδευσης  
Προϊστάμενους Διευθύνσεων και Γραφείων Πρωτοβάθμιας Εκπαίδευσης  
Προϊστάμενους Γραφείων Φυσικής Αγωγής

Κοινοποίηση :

Υπουργείο Παιδείας και Πολιτισμού Κύπρου  
Γενική Γραμματεία Αθλητισμού  
Υπουργείο Υγείας και Κοινωνικής Αλληλεγγύης  
Νομάρχες του Κράτους.  
Περιφερειακούς Διευθυντές Εκπαίδευσης  
Σχολικούς Συμβούλους Φυσικής Αγωγής  
Ανωτάτη Συνομοσπονδία Γονέων και Κηδεμόνων Μαθητών Ελλάδας  
Πανελλήνια Ένωση Πτυχιούχων Φυσικής Αγωγής  
Ένωση Γυμναστών Βορείου Ελλάδας  
Σύνδεσμο Ελληνικών Γυμναστικών και Αθλητικών Σωματείων  
Ελληνική Ποδοσφαιρική Ομοσπονδία  
Ελληνική Ομοσπονδία Καλαθοσφαίρισης  
Ελληνική Ομοσπονδία Πετοσφαίρισης  
Ομοσπονδία Χειροσφαίρισης Ελλάδας  
Κολυμβητική Ομοσπονδία Ελλάδος  
Ελληνική Φίλαθλο Ομοσπονδία Αντισφαίρισης  
Ελληνική Φίλαθλο Ομοσπονδία Επιτραπέζιας Αντισφαίρισης  
Ελληνική Ομοσπονδία Άρσης Βαρών  
Ελληνική Ομοσπονδία Φιλάθλων Πάλης  
Ελληνική Κωπηλατική Ομοσπονδία Φιλάθλων Ναυτικών Σωματείων

Εσωτερική διανομή :

Γραφείο κας. Υπουργού  
Γραφείο Υφυπουργού κ. Καλού  
Γραφείο κ. Γενικού Γραμματέα  
Διεύθυνση Οικονομικών Υποθέσεων  
Διεύθυνση Σπουδών Δευτεροβάθμιας Εκπ/σης  
Διεύθυνση Σπουδών Πρωτοβάθμιας Εκπ/σης  
Διεύθυνση Φυσικής Αγωγής

## ΠΑΡΑΡΤΗΜΑ Α΄

- Βάρος Οργάνων Ρίψεων
- Ύψη και αποστάσεις εμποδίων
- Επιμέρους αγωνίσματα συνθέτων αγωνισμάτων
- Πίνακες διαδοχικών τοποθετήσεων του πήχη στο άλμα σε ύψος και το άλμα επί κοντώ

### ΒΑΡΟΣ ΟΡΓΑΝΩΝ ΡΙΨΕΩΝ

ΚΑΤΗΓΟΡΙΑ	Σφαίρα	Δίσκος	Ακόντιο	Σφύρα
Αγόρια Γυμνασίων	4.000 γρ.	1.000 γρ.	600 γρ.	4.000 γρ.
Κορίτσια Γυμνασίων	3.000 γρ.	1.000 γρ.	600 γρ.	3.000 γρ.
Αγόρια Λυκείων	5.000 γρ.	1.500 γρ.	700 γρ.	5.000 γρ.
Κορίτσια Λυκείων	4.000 γρ.	1.000 γρ.	600 γρ.	4.000 γρ.

### ΥΨΗ ΚΑΙ ΑΠΟΣΤΑΣΕΙΣ ΕΜΠΟΔΙΩΝ

ΚΑΤΗΓΟΡΙΑ	Αγώνισμα	Αριθμός Εμποδίων	Ύψος Εμποδίου	Απόσταση Αφет. - 1ο	Ενδιάμεση Απόσταση	Απόσταση Τελ. - Τερμ.
Αγόρια Γυμνασίου	100 μ.	10	0,84 μ.	13,00 μ.	8,50 μ.	10,50 μ.
	300 μ.	7	0,76 μ.	50,00 μ.	35,00 μ.	40,00 μ.
Κορίτσια Γυμνασίου	80 μ.	8	0,76 μ.	13,00 μ.	8,00 μ.	11,00 μ.
	300 μ.	7	0,76 μ.	50,00 μ.	35,00 μ.	40,00 μ.
Αγόρια Λυκείου	110 μ.	10	0,91 μ.	13,72 μ.	9,14 μ.	14,02 μ.
	400 μ.	10	0,84 μ.	45,00 μ.	35,00 μ.	40,00 μ.
Κορίτσια Λυκείου	100 μ.	10	0,76 μ.	13,00 μ.	8,50 μ.	10,50 μ.
	400 μ.	10	0,76 μ.	45,00 μ.	35,00 μ.	40,00 μ.

### Επιμέρους Αγωνίσματα Συνθέτων Αγωνισμάτων

Κατηγορία	Σύνθετο Αγώνισμα	Επιμέρους Αγωνίσματα	
Αγόρια Λυκείου	Όκταθλο	1η Ημέρα	100 μ., Μήκος, Σφαίρα, 400 μ.
		2η Ημέρα	110 μ. Εμπ., Ύψος, Ακόντιο, 1.000 μ.
Κορίτσια Λυκείου	Έπταθλο	1η Ημέρα	100 μ. Εμπ., Ύψος, Σφαίρα, 200 μ.
		2η Ημέρα	Μήκος, Ακόντιο, 800 μ.
Αγόρια Γυμνασίου	Έξαθλο	1η Ημέρα	100 μ. Εμπ., Μήκος, Σφαίρα
		2η Ημέρα	Ύψος, Ακόντιο, 1.000 μ.
Κορίτσια Γυμνασίου	Πένταθλο	1η Ημέρα	80 μ. Εμπ., Μήκος, Σφαίρα
		2η Ημέρα	Ακόντιο, 600 μ.

ΔΙΑΔΟΧΙΚΑ ΥΨΗ ΤΟΠΟΘΕΤΗΣΗΣ ΠΗΧΗ ΣΤΟ ΑΛΜΑ ΣΕ ΥΨΟΣ <sup>59</sup>

Κατά τους αγώνες στίβου όλων των Φάσεων

Αγόρια Λυκείου		Κορίτσια Λυκείου		Αγόρια Γυμνασίου		Κορίτσια Γυμνασίου	
Ταρτάν	Χώμα	Ταρτάν	Χώμα	Ταρτάν	Χώμα	Ταρτάν	Χώμα
1,62 μ.	1,60 μ.	1,31 μ.	1,29 μ.	1,46 μ.	1,44 μ.	1,21 μ.	1,19 μ.
1,67 μ.	1,65 μ.	1,36 μ.	1,34 μ.	1,51 μ.	1,49 μ.	1,26 μ.	1,24 μ.
1,72 μ.	1,70 μ.	1,41 μ.	1,39 μ.	1,56 μ.	1,54 μ.	1,31 μ.	1,29 μ.
1,77 μ.	1,75 μ.	1,46 μ.	1,44 μ.	1,61 μ.	1,59 μ.	1,36 μ.	1,34 μ.
1,80 μ.	1,78 μ.	1,49 μ.	1,47 μ.	1,64 μ.	1,62 μ.	1,39 μ.	1,37 μ.
1,83 μ.	1,81 μ.	1,52 μ.	1,50 μ.	1,67 μ.	1,65 μ.	1,42 μ.	1,40 μ.
<b>1,86 μ.</b>	<b>1,84 μ.</b>	<b>1,55 μ.</b>	<b>1,53 μ.</b>	<b>1,70 μ.</b>	<b>1,68 μ.</b>	<b>1,45 μ.</b>	<b>1,43 μ.</b>
1,89 μ.	1,87 μ.	1,58 μ.	1,56 μ.	1,73 μ.	1,71 μ.	1,48 μ.	1,46 μ.
1,92 μ.	1,90 μ.	1,61 μ.	1,59 μ.	1,76 μ.	1,74 μ.	1,51 μ.	1,49 μ.
1,95 μ.	1,93 μ.	1,64 μ.	1,62 μ.	1,78 μ.	1,76 μ.	1,54 μ.	1,52 μ.
1,98 μ.	1,95 μ.	1,67 μ.	1,65 μ.	1,80 μ.	1,78 μ.	1,57 μ.	1,55 μ.
2,00 μ.	1,98 μ.	1,70 μ.	1,68 μ.	1,82 μ.	1,80 μ.	1,60 μ.	1,58 μ.
2,02 μ.	2,00 μ.	1,72 μ.	1,70 μ.	1,84 μ.	1,82 μ.	1,62 μ.	1,60 μ.
Στη συνέχεια ο πήχης ανεβαίνει ανά 2 εκατοστά							

ΔΙΑΔΟΧΙΚΑ ΥΨΗ ΤΟΠΟΘΕΤΗΣΗΣ ΠΗΧΗ ΣΤΟ ΑΛΜΑ ΕΠΙ ΚΟΝΤΩ <sup>60</sup>

Κατά τους αγώνες στίβου όλων των Φάσεων

Αγόρια Λυκείου		Κορίτσια Λυκείου		Αγόρια Γυμνασίου		Κορίτσια Γυμνασίου	
Ταρτάν	Χώμα	Ταρτάν	Χώμα	Ταρτάν	Χώμα	Ταρτάν	Χώμα
2,90 μ.	2,80 μ.						
3,00 μ.	2,90 μ.	2,00 μ.	1,90 μ.				
3,10 μ.	3,00 μ.	2,10 μ.	2,00 μ.	2,30 μ.	2,20 μ.		
3,20 μ.	3,10 μ.	2,20 μ.	2,10 μ.	2,40 μ.	2,30 μ.		
3,30 μ.	3,20 μ.	2,30 μ.	2,20 μ.	2,50 μ.	2,40 μ.		
3,40 μ.	3,30 μ.	2,40 μ.	2,30 μ.	2,60 μ.	2,50 μ.		
3,50 μ.	3,40 μ.	2,50 μ.	2,40 μ.	2,70 μ.	2,60 μ.		
3,60 μ.	3,50 μ.	2,60 μ.	2,50 μ.	2,80 μ.	2,70 μ.	1,80 μ.	1,70 μ.
3,70 μ.	3,60 μ.	2,70 μ.	2,60 μ.	2,90 μ.	2,80 μ.	1,90 μ.	1,80 μ.
<b>3,80 μ.</b>	<b>3,70 μ.</b>	<b>2,80 μ.</b>	<b>2,70 μ.</b>	<b>3,00 μ.</b>	<b>2,90 μ.</b>	<b>2,00 μ.</b>	<b>1,90 μ.</b>
3,90 μ.	3,80 μ.	2,90 μ.	2,80 μ.	3,10 μ.	3,00 μ.	2,10 μ.	2,00 μ.
4,00 μ.	3,90 μ.	3,00 μ.	2,90 μ.	3,20 μ.	3,10 μ.	2,20 μ.	2,10 μ.
4,10 μ.	4,00 μ.	3,10 μ.	3,00 μ.	3,30 μ.	3,20 μ.	2,30 μ.	2,20 μ.
4,20 μ.	4,10 μ.	3,20 μ.	3,10 μ.	3,40 μ.	3,30 μ.	2,40 μ.	2,30 μ.
4,30 μ.	4,20 μ.	3,30 μ.	3,20 μ.	3,50 μ.	3,40 μ.	2,50 μ.	2,40 μ.
4,40 μ.	4,30 μ.	3,35 μ.	3,25 μ.	3,60 μ.	3,50 μ.	2,60 μ.	2,50 μ.
4,50 μ.	4,40 μ.	3,40 μ.	3,30 μ.	3,70 μ.	3,60 μ.	2,70 μ.	2,60 μ.
4,55 μ.	4,45 μ.	3,45 μ.	3,35 μ.	3,80 μ.	3,70 μ.	2,80 μ.	2,70 μ.
4,60 μ.	4,50 μ.	3,50 μ.	3,40 μ.	3,90 μ.	3,80 μ.	2,90 μ.	2,80 μ.
4,65 μ.	4,55 μ.	3,55 μ.	3,45 μ.	4,00 μ.	3,90 μ.	3,00 μ.	2,90 μ.
4,70 μ.	4,60 μ.	3,60 μ.	3,50 μ.	4,05 μ.	3,95 μ.	3,05 μ.	2,95 μ.
4,75 μ.	4,65 μ.	3,65 μ.	3,55 μ.	4,10 μ.	4,00 μ.	3,10 μ.	3,00 μ.
4,80 μ.	4,70 μ.	3,70 μ.	3,60 μ.	4,15 μ.	4,05 μ.	3,15 μ.	3,05 μ.
Στη συνέχεια ο πήχης ανεβαίνει ανά 5 εκατοστά							

<sup>59</sup> Όπως τροποποιήθηκε με την § 25 της 132751/Γ4/8-12-2006 Υπουργικής Απόφασης

<sup>60</sup> Όπως τροποποιήθηκε με την § 26 της 132751/Γ4/8-12-2006 Υπουργικής Απόφασης

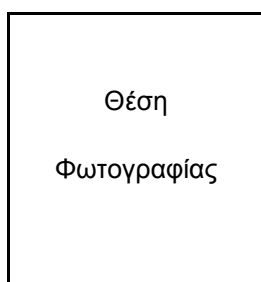
## ΠΑΡΑΡΤΗΜΑ Β΄

Υποδείγματα εγγράφων

Υπόδειγμα 1

Τίτλος Σχολείου

### ΜΑΘΗΤΙΚΗ - ΑΘΛΗΤΙΚΗ ΤΑΥΤΟΤΗΤΑ



Επώνυμο : .....

Όνομα : .....

Όνομα Πατέρα : .....

Όνομα Μητέρας : .....

Έτος Γεννήσεως : .....

Τάξη : .....

Αριθμός Μητρώου : .....

Άθλημα : .....

Αγώνισμα : .....

..... 20 .....

Ο Καθηγητής Φ. Α.

Ο Διευθυντής

### ΙΑΤΡΙΚΗ ΒΕΒΑΙΩΣΗ

Ο παραπάνω μαθητής - αθλητής δεν παρουσιάζει  
κάποιο πρόβλημα υγείας που να μην του επιτρέπει να  
λάβει μέρος σε σχολικούς αγώνες

Ο Ιατρός

.....  
Τίτλος Σχολείου

Υπόδειγμα 2  
Λυκείου ή Γυμνασίου -  
Ατομικά

ΚΑΤΑΣΤΑΣΗ ΣΥΜΜΕΤΟΧΗΣ ΣΤ .....  
.....

α/α	Επώνυμο	Όνομα	Όνομα Πατέρα	Όνομα Μητέρας	Έτος Γενησ.	Αρ. Μητρ.	Τάξη	Απουσίες * (1)	Αγώνισμα
1									
2									
3									
4									
5									
6									
7									
8									
9									
10									
11									
12									
13									
14									
15									
16									
17									

\* Αναγράφεται το σύνολο των απουσιών (Δικαιολογημένων και Αδικαιολόγητων) τρεις εργάσιμες ημέρες πριν από τους αγώνες

Συνοδός Καθηγητής ορίζεται .....

Ο Καθηγητής Φ.Α.

..... 20 .....

Ο Διευθυντής του Σχολείου

..... Γυμνάσιο .....  
Τίτλος Σχολείου

Υπόδειγμα 5  
Γυμνασίου - Ομαδικά

ΚΑΤΑΣΤΑΣΗ ΣΥΜΜΕΤΟΧΗΣ ΣΤ .....  
.....

α/α	Επώνυμο	Όνομα	Όνομα Πατέρα	Όνομα Μητέρας	Έτος Γενησ.	Αρ. Μητρ.	Τάξη	Απουσίες * (1)
1								
2								
3								
4								
5								
6								
7								
8								
9								
10								
11								
12								
13								
14								
15								
16								
17								

\* (1) Αναγράφεται το σύνολο των απουσιών (Δικαιολογημένων και Αδικαιολόγητων) τρεις εργάσιμες ημέρες πριν από τους αγώνες  
Συνοδός ορίζεται .....

..... 20 .....

Ο Διευθυντής του Σχολείου

Ο Καθηγητής Φ.Α.

Ο Διευθυντής του Σχολείου





..... Λύκειο

.....  
Τίτλος Σχολείου

Υπόδειγμα 3  
Λυκείου - Ομαδικά

ΚΑΤΑΣΤΑΣΗ ΣΥΜΜΕΤΟΧΗΣ ΣΤ .....  
.....

α/α	Επώνυμο	Όνομα	Όνομα Πατέρα	Όνομα Μητέρας	Έτος Γενησ.	Αρ. Μητρ.	Τάξη	Απουσίες * (1)	Ημερομηνία Μετεγγραφής *(2)
1									
2									
3									
4									
5									
6									
7									
8									
9									
10									
11									
12									
13									
14									
15									
16									
17									

Υπόδειγμα 3  
Λυκείου - Ομαδικά

\* (1) Αναγράφεται το σύνολο των απουσιών (Δικαιολογημένων και Αδικαιολόγητων) τρεις εργάσιμες ημέρες πριν από τους αγώνες

\* (2) Σε περίπτωση που δεν υπάρχει μετεγγραφή αναγράφεται υποχρεωτικά η λέξη "ΟΧΙ"

Βεβαιώνεται ότι :

1. Ότι οι μαθητές στους οποίους στην στήλη ΗΜΕΡΟΜΗΝΙΑ ΜΕΤΕΓΓΡΑΦΗΣ αναγράφεται "ΟΧΙ", φοιτούν στο σχολείο από την Α΄ Τάξη με αρχική εγγραφή.
2. Ότι οι μαθητές στους οποίους στην στήλη ΗΜΕΡΟΜΗΝΙΑ ΜΕΤΕΓΓΡΑΦΗΣ αναγράφεται ημερομηνία, έχουν δικαίωμα να λάβουν μέρος σε Ομαδικά Αθλήματα γιατί εμπίπτουν στις εξαιρέσεις της παραγράφου 11.2.1 της 112843 / Γ4 / 14 – 10 - 2005 Υπουργικής Απόφασης.

Ο Διευθυντής του Σχολείου

Συνοδός Καθηγητής ορίζεται .....

Ο Διευθυντής του Σχολείου

Σελίδα 2η από 2

### ΚΑΤΑΣΤΑΣΗ ΣΥΜΕΤΟΧΗΣ ΣΤ

α/α	Επώνυμο Όνομα	Όνομα Πατέρα Όνομα Μητέρας	Έτος Γενησ.	Σχολείο που φοιτά	Αρ. Μ. Τάξη	Αγώνισμα	Επίδοση

### ΚΑΤΑΣΤΑΣΗ ΣΥΜΕΤΟΧΗΣ ΣΤ

α/α	Επώνυμο Όνομα	Όνομα Πατέρα Όνομα Μητέρας	Έτος Γενησ.	Σχολείο που φοιτά	Αρ. Μ. Τάξη	Αγώνισμα	Επίδοση

Συνοδοί Καθηγητές ορίζονται.....

..... 20 .....  
Ο Προϊστάμενος του Γραφείου Φυσικής Αγωγής

Σελίδα ..... από.....

..... Δημοτικό Σχολείο .....  
Τίτλος Σχολείου

Υπόδειγμα 6  
Δημοτικού Σχολείου

ΚΑΤΑΣΤΑΣΗ ΣΥΜΜΕΤΟΧΗΣ ΣΤ ..... 20 .....

α/α	Επώνυμο	Όνομα	Όνομα Πατέρα	Όνομα Μητέρας	Έτος Γενησ.	Αρ. Μητρ.	Τάξη
1							
2							
3							
4							
5							
6							
7							
8							
9							
10							
11							
12							
13							
14							
15							
16							
17							

Συνοδός ορίζεται .....

..... 20 .....

Ο Διευθυντής του Σχολείου

Ο Καθηγητής Φ.Α.

Ο Διευθυντής του Σχολείου



ΣΤΑΤΙΣΤΙΚΟΣ ΠΙΝΑΚΑΣ ..... \* (1)

ΑΘΛΗΜΑΤΑ	Συμμετοχή Μαθητών		Σχολικές Ομάδες		Αγώνες Α΄ Φάσης	Συμμετοχή Καθηγητών κ.λ.π. * (2)				
	Αγόρια	Κορίτσια	Αγοριών	Κοριτσιών		Συνοδοί	Κριτές	Διαιτητές	Γραμματεία	Ιατροί
Ανώμαλος Δρόμος										
Στίβος										
Κολύμβηση										
Ενόργανη Γυμν.										
Αντισφαίριση										
Επιτραπ. Αντισφ.										
Πάλη										
Άρση Βαρών										
Κωπηλασία										
Καλαθοσφαίριση										
Πετοσφαίριση										
Χειροσφαίριση										
Ποδόσφαιρο										

\* (1) ΛΥΚΕΙΩΝ ή ΓΥΜΝΑΣΙΩΝ ή ΔΗΜΟΤΙΚΩΝ ΣΧΟΛΕΙΩΝ

\* (2) Αναγράφεται ο αριθμός καθηγητών Φ.Α. κ.λ.π. που έλαβαν μέρος ασχέτως συμμετοχών

..... 20 .....  
 .... Προϊσταμεν ...  
 του Γραφείου Φυσικής Αγωγής

Καθηγητές Φυσικής Αγωγής	Άνδρες		Γυναίκες	
--------------------------	--------	--	----------	--



**ΚΑΤΑΣΤΑΣΗ ΣΥΜΜΕΤΟΧΗΣ ΣΤΗΝ ΚΩΠΗΛΑΣΙΑ**

α/α	Επώνυμο Όνομα	Όνομα Πατέρα Όνομα Μητέρας	Έτος Γενησ.	Σχολείο που φοιτά	Αρ. Μ. Τάξη	Αγώνισμα
1α						
1β						
2α						
2β						
3α						
3β						

Συνοδοί Καθηγητές ορίζονται.....

..... 20 .....  
Ο Προϊστάμενος του Γραφείου Φυσικής Αγωγής



## ΠΙΝΑΚΑΣ ΠΕΡΙΕΧΟΜΕΝΩΝ

1	ΣΚΟΠΟΣ ΚΑΙ ΣΤΟΧΟΙ ΤΩΝ ΣΧΟΛΙΚΩΝ ΑΓΩΝΩΝ	2
	Σκοπός	2
	Στόχοι	2
2	ΟΡΓΑΝΩΣΗ	2
2.1	ΚΕΝΤΡΙΚΗ ΟΡΓΑΝΩΤΙΚΗ ΕΠΙΤΡΟΠΗ ΣΧΟΛΙΚΩΝ ΑΓΩΝΩΝ [Κ.Ο.Ε.Σ.Α.]	2
2.2	ΟΡΓΑΝΩΤΙΚΕΣ ΕΠΙΤΡΟΠΕΣ ΣΧΟΛΙΚΩΝ ΑΓΩΝΩΝ [Ο.Ε.Σ.Α.]	4
3	ΕΝΔΟΣΧΟΛΙΚΟΙ ΑΓΩΝΕΣ ΔΕΥΤΕΡΟΒΑΘΜΙΑΣ ΕΚΠΑΙΔΕΥΣΗΣ	7
4	ΑΓΩΝΕΣ Β΄ ΚΥΚΛΟΥ ΔΕΥΤΕΡΟΒΑΘΜΙΑΣ ΕΚΠΑΙΔΕΥΣΗΣ	8
4.1	ΔΙΚΑΙΩΜΑ ΣΥΜΜΕΤΟΧΗΣ	8
4.2	ΟΜΑΔΙΚΑ ΑΘΛΗΜΑΤΑ ΜΑΘΗΤΩΝ ΚΑΙ ΜΑΘΗΤΡΙΩΝ ΛΥΚΕΙΟΥ	9
4.3	ΑΤΟΜΙΚΑ ΑΘΛΗΜΑΤΑ ΜΑΘΗΤΩΝ ΚΑΙ ΜΑΘΗΤΡΙΩΝ ΛΥΚΕΙΟΥ	9
4.4	ΤΡΟΠΟΣ ΔΙΕΞΑΓΩΓΗΣ ΟΜΑΔΙΚΩΝ ΑΘΛΗΜΑΤΩΝ	10
4.4.1	Αγώνες Α΄ Φάσης	10
4.4.2	Αγώνες Β΄ Φάσης	11
4.4.3	Αγώνες Γ΄ Φάσης	14
4.5	ΣΥΓΚΡΟΤΗΣΗ ΣΧΟΛΙΚΩΝ ΟΜΑΔΩΝ – ΤΡΟΠΟΣ ΕΠΙΛΟΓΗΣ ΑΘΛΗΤΩΝ	15
4.6	ΑΡΧΟΝΤΕΣ ΑΓΩΝΩΝ	16
4.6.1	Α΄ Φάση	16
4.6.2	Β΄ Φάση	16
4.6.3	Γ΄ Φάση (εκτός τελικού και μικρού τελικού)	17
4.6.4	Γ΄ Φάση (Τελικός και Μικρός Τελικός)	17
4.7	ΔΙΑΡΚΕΙΑ ΑΓΩΝΑ – ΤΡΟΠΟΠΟΙΗΣΕΙΣ ΣΤΟΥΣ ΔΙΕΘΝΕΙΣ ΚΑΝΟΝΙΣΜΟΥΣ	18
4.7.1	Καλαθοσφαίριση	18
4.7.2	Πετοσφαίριση	18
4.7.3	Χειροσφαίριση	18
4.7.4	Ποδόσφαιρο	19
4.8	ΚΑΤΑΤΑΞΗ – ΒΑΘΜΟΛΟΓΙΑ ΟΜΑΔΩΝ	19
4.8.1	Καλαθοσφαίριση	19
4.8.2	Πετοσφαίριση	20
4.8.3	Χειροσφαίριση	20
4.8.4	Ποδόσφαιρο	20
4.9	ΤΡΟΠΟΣ ΔΙΕΞΑΓΩΓΗΣ ΑΤΟΜΙΚΩΝ ΑΘΛΗΜΑΤΩΝ	21
4.9.1	Κλαστικός Αθλητισμός	21
4.9.2	Δρόμος επί ανωμάλου εδάφους	24
4.9.3	Κολύμβηση	25
4.9.4	Ενόργανη Γυμναστική	27
4.9.5	Αντισφαίριση	29
4.9.6	Επιτραπέζια Αντισφαίριση	31
4.9.7	Άρση Βαρών	34
4.9.8	Πάλη (Ελεύθερη Ερασιτεχνική και Ελληνορωμαϊκή)	35
4.9.9	Κωπηλασία	37
4.10	ΣΥΜΜΕΤΟΧΗ ΛΥΚΕΙΩΝ ΜΕ ΕΙΔΙΚΑ ΤΜΗΜΑΤΑ ΑΘΛΗΤΙΚΗΣ ΔΙΕΥΚΟΛΥΝΣΗΣ	39
4.11	ΔΙΕΘΝΕΙΣ ΑΓΩΝΕΣ	39
4.11.1	Ομαδικά Αθλήματα	39
4.11.2	Κλασικός Αθλητισμός – Κολύμβηση	40
4.11.3	Επιτραπέζια Αντισφαίριση	41
5	ΑΓΩΝΕΣ Α΄ ΚΥΚΛΟΥ ΔΕΥΤΕΡΟΒΑΘΜΙΑΣ ΕΚΠΑΙΔΕΥΣΗΣ	41
5.1	ΔΙΚΑΙΩΜΑ ΣΥΜΜΕΤΟΧΗΣ	41
5.2	ΟΜΑΔΙΚΑ ΑΘΛΗΜΑΤΑ ΜΑΘΗΤΩΝ ΚΑΙ ΜΑΘΗΤΡΙΩΝ ΓΥΜΝΑΣΙΟΥ	42
5.3	ΑΤΟΜΙΚΑ ΑΘΛΗΜΑΤΑ ΜΑΘΗΤΩΝ ΚΑΙ ΜΑΘΗΤΡΙΩΝ ΓΥΜΝΑΣΙΟΥ	42
5.4	ΤΡΟΠΟΣ ΔΙΕΞΑΓΩΓΗΣ ΟΜΑΔΙΚΩΝ ΑΘΛΗΜΑΤΩΝ	43
5.5	ΣΥΓΚΡΟΤΗΣΗ ΣΧΟΛΙΚΩΝ ΟΜΑΔΩΝ – ΤΡΟΠΟΣ ΕΠΙΛΟΓΗΣ ΑΘΛΗΤΩΝ	43
5.6	ΑΡΧΟΝΤΕΣ ΑΓΩΝΩΝ	44
5.7	ΔΙΑΡΚΕΙΑ ΑΓΩΝΑ – ΤΡΟΠΟΠΟΙΗΣΕΙΣ ΣΤΟΥΣ ΔΙΕΘΝΕΙΣ ΚΑΝΟΝΙΣΜΟΥΣ	44
5.7.1	Καλαθοσφαίριση	44

5.7.2	Πετοσφαίριση.....	44
5.7.3	Χειροσφαίριση .....	45
5.7.4	Ποδόσφαιρο.....	45
5.8	ΤΡΟΠΟΣ ΔΙΕΞΑΓΩΓΗΣ ΑΤΟΜΙΚΩΝ ΑΘΛΗΜΑΤΩΝ.....	45
5.8.1	Κλασσικός Αθλητισμός.....	45
5.8.2	Δρόμος επί ανωμάλου εδάφους.....	47
5.8.3	Ενόργανη Γυμναστική.....	48
5.8.4	Κολύμβηση .....	49
5.8.5	Πάλη (Ελεύθερη Ερασιτεχνική και Ελληνορωμαϊκή) .....	49
5.8.6	Κωπηλασία.....	50
5.9	ΣΥΜΜΕΤΟΧΗ ΓΥΜΝΑΣΙΩΝ ΜΕ ΤΜΗΜΑΤΑ ΑΘΛΗΤΙΚΗΣ ΔΙΕΥΚΟΛΥΝΣΗΣ .....	51
6	ΑΓΩΝΕΣ ΠΡΩΤΟΒΑΘΜΙΑΣ ΕΚΠΑΙΔΕΥΣΗΣ.....	52
6.1	ΕΝΔΟΣΧΟΛΙΚΟΙ ΑΓΩΝΕΣ ΠΡΩΤΟΒΑΘΜΙΑΣ ΕΚΠΑΙΔΕΥΣΗΣ .....	52
6.1.1	Οργάνωση .....	52
6.1.2	Ομαδικά Αθλήματα .....	53
6.1.3	Ατομικά Αθλήματα .....	53
6.2	ΑΓΩΝΕΣ Α΄ ΦΑΣΗΣ (Διεύθυνσης Πρωτοβάθμιας).....	53
6.2.1	Διοργάνωση.....	53
6.2.2	Συμμετοχή.....	53
6.2.3	Αθλήματα μαθητών και μαθητριών Δημοτικού Σχολείου.....	53
6.2.4	Τρόπος διεξαγωγής Ομαδικών Αθλημάτων .....	54
6.2.5	Επιλογή αθλητών στα ατομικά αθλήματα στην Α΄ Φάση .....	55
6.2.6	Τρόπος διεξαγωγής Ατομικών Αθλημάτων.....	55
6.2.7	Δικαιολογητικά Συμμετοχής .....	58
7	ΟΡΓΑΝΩΣΗ ΑΓΩΝΩΝ.....	58
7.1	Α΄ ΦΑΣΗ ΑΓΩΝΩΝ .....	58
7.2	Β΄ ΦΑΣΗ ΑΓΩΝΩΝ.....	58
7.3	Γ΄ ΦΑΣΗ ΑΓΩΝΩΝ .....	59
8	ΔΙΚΑΙΟΛΟΓΗΤΙΚΑ ΓΙΑ ΣΥΜΜΕΤΟΧΗ ΣΕ ΣΧΟΛΙΚΟΥΣ ΑΓΩΝΕΣ.....	59
8.1	ΑΘΛΗΤΙΚΕΣ ΜΑΘΗΤΙΚΕΣ ΤΑΥΤΟΤΗΤΕΣ [ Υπόδειγμα 1 ].....	59
8.2	ΚΑΤΑΣΤΑΣΗ ΣΥΜΜΕΤΟΧΗΣ ΣΧΟΛΕΙΟΥ ΓΙΑ ΑΤΟΜΙΚΑ ΑΘΛΗΜΑΤΑ.....	60
8.3	ΚΑΤΑΣΤΑΣΗ ΣΥΜΜΕΤΟΧΗΣ ΣΧΟΛΕΙΟΥ ΓΙΑ ΟΜΑΔΙΚΑ ΑΘΛΗΜΑΤΑ.....	60
8.4	ΚΑΤΑΣΤΑΣΗ ΣΥΜΜΕΤΟΧΗΣ ΓΙΑ ΑΤΟΜΙΚΑ ΑΘΛΗΜΑΤΑ Β΄ και Γ΄ ΦΑΣΗΣ.....	61
9	ΣΥΝΟΔΟΙ ΣΧΟΛΙΚΩΝ ΟΜΑΔΩΝ .....	62
10	ΕΙΔΙΚΕΣ ΔΙΑΤΑΞΕΙΣ .....	63
11	ΜΕΤΕΓΓΡΑΦΕΣ ΜΑΘΗΤΩΝ.....	65
11.1	Ατομικά Αθλήματα .....	65
11.2	Ομαδικά Αθλήματα μαθητών Λυκείου .....	66
11.3	Ομαδικά Αθλήματα μαθητών Γυμνασίου.....	67
11.4	Ομαδικά Αθλήματα μαθητών Δημοτικού Σχολείου .....	67
12	ΠΟΙΝΕΣ ΣΤΑ ΟΜΑΔΙΚΑ ΑΘΛΗΜΑΤΑ .....	67
13	ΠΟΙΝΕΣ ΣΕ ΑΤΟΜΙΚΑ ΑΓΩΝΙΣΜΑΤΑ .....	68
14	ΑΝΤΙΚΑΝΟΝΙΚΗ ΣΥΜΜΕΤΟΧΗ.....	69
15	ΕΝΣΤΑΣΕΙΣ.....	69
15.1	ΕΝΣΤΑΣΕΙΣ ΣΕ ΑΤΟΜΙΚΑ ΑΘΛΗΜΑΤΑ .....	69
15.2	ΕΝΣΤΑΣΕΙΣ ΣΕ ΟΜΑΔΙΚΑ ΑΘΛΗΜΑΤΑ.....	70
16	ΛΟΙΠΕΣ ΔΙΑΤΑΞΕΙΣ.....	71
16.1	ΠΕΙΘΑΡΧΙΚΕΣ ΠΟΙΝΕΣ .....	71
16.2	ΜΕΤΑΚΙΝΗΣΕΙΣ ΑΘΛΗΤΙΚΩΝ ΟΜΑΔΩΝ .....	72
16.3	ΑΝΑΒΟΛΕΣ ΑΓΩΝΩΝ .....	72
16.4	ΟΡΙΣΜΟΣ Ο.Ε.Σ.Α. ΓΙΑ ΔΙΟΡΓΑΝΩΣΗ ΑΓΩΝΩΝ .....	72
16.5	ΕΠΟΠΤΕΙΑ ΣΧΟΛΙΚΩΝ ΑΓΩΝΩΝ.....	72
16.6	ΟΙΚΟΝΟΜΙΚΑ .....	73
16.7	ΥΠΟΧΡΕΩΣΕΙΣ ΔΙΕΥΘΥΝΣΗΣ ΦΥΣΙΚΗΣ ΑΓΩΓΗΣ.....	73
17	ΙΣΧΥΣ ΕΓΚΥΚΛΙΟΥ .....	73
18	ΤΕΛΕΥΤΑΙΑ ΔΙΑΤΑΞΗ .....	73
ΠΑΡΑΡΤΗΜΑ Α΄.....		76
ΠΑΡΑΡΤΗΜΑ Β΄.....		78
ΠΙΝΑΚΑΣ ΠΕΡΙΕΧΟΜΕΝΩΝ.....		91