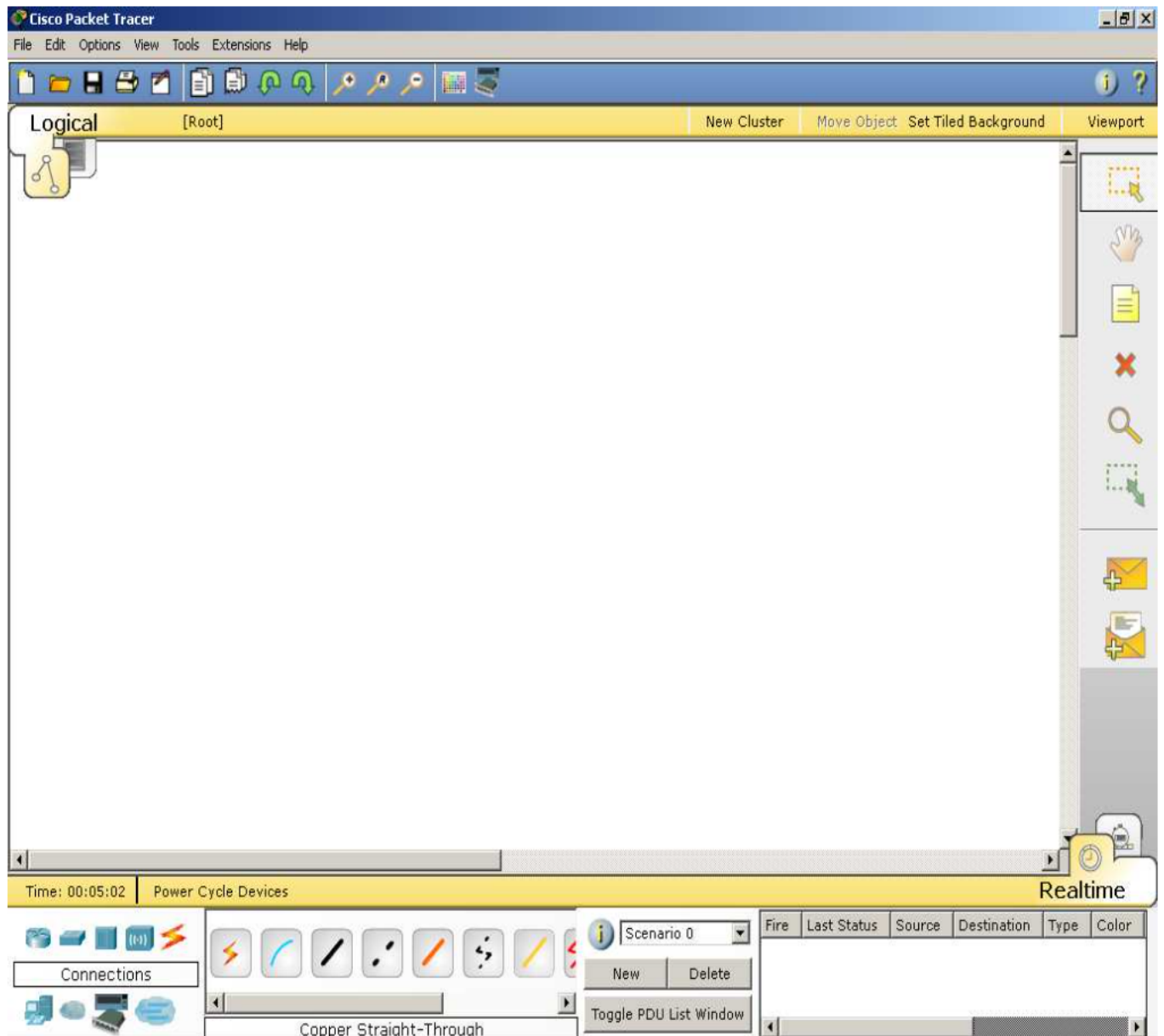


Packet Tracer

Το Packet Tracer είναι ένα πρόγραμμα που προσομοιώνει τη λειτουργία ενός δικτύου και των πρωτοκόλλων με τα οποία λειτουργεί. Αναπτύχθηκε από τον Dennis Frezzo και την ομάδα του στη Cisco Systems.

Δημιουργία τοπολογίας

Βήμα 1: Εκτελούμε το Packet Tracer

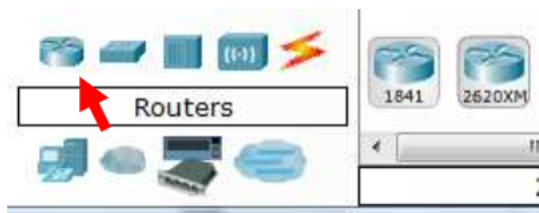


Βήμα 2: Επιλογή συσκευών και συνδέσεων

Στο βήμα αυτό επιλέγουμε τις συσκευές του δικτύου και το είδος των συνδέσεων με τις οποίες συνδέονται μεταξύ τους. Διάφορες συσκευές υποστηρίζονται από το πρόγραμμα, όπως Switches, Hubs, Routers κτλ.

Η επιλογή των συσκευών μπορεί να γίνει στο κάτω αριστερά μέρος του παραθύρου. Πηγαίνοντας με το ποντίκι στο αντίστοιχο εικονίδιο. Υποστηρίζονται οι πιο κάτω κατηγορίες:

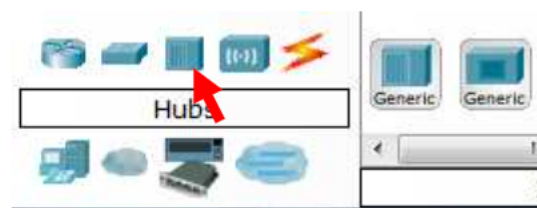
- **Routers** (δρομολογητές). Οι δρομολογητές είναι απαραίτητοι για τη σύνδεση ενός τοπικού δικτύου με άλλα δίκτυα ή με το Internet.



- **Switches** (μεταγωγείς). Οι μεταγωγείς αναλαμβάνουν την επικοινωνία σε τοπικό επίπεδο. Για την επικοινωνία ανάμεσα σε δύο κόμβους του ίδιου τοπικού δικτύου δεν χρειάζεται η παρεμβολή του δρομολογητή αλλά την επικοινωνία αναλαμβάνει ο μεταγωγέας.



- **Hubs** (διανομείς). Τα hubs είναι συσκευές που μπορούν να βοηθήσουν για την επικοινωνία ανάμεσα σε υπολογιστές σε τοπικό επίπεδο. Είναι συσκευές λιγότερο “έξυπνες” σε σχέση με τους μεταγωγείς αφού όταν ένα πακέτο στέλνεται προς έναν υπολογιστή A του δικτύου, το hub το προωθεί εκτός από τον A, και σε όλους τους άλλους υπολογιστές του δικτύου με αποτέλεσμα να έχουμε επιβάρυνση του δικτύου. Λόγω πτώσης των τιμών των μεταγωγέων, πλέον τα hubs σπάνια χρησιμοποιούνται.




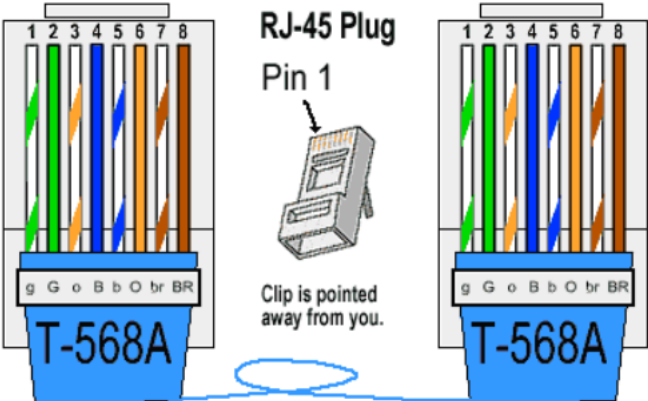

- **Wireless Devices** (Ασύρματες συσκευές). Εδώ έχουμε συσκευές στις οποίες μπορούμε να συνδεθούμε ασύρματα, όπως π.χ. Access Points. Ένα **Access Point** (σημείο πρόσβασης) είναι μία συσκευή η οποία δίνει τη δυνατότητα στους κόμβους του δικτύου να συνδεθούν ασύρματα είτε μεταξύ τους είτε με άλλα δίκτυα ή το Internet. Μπορεί επίσης να χρησιμοποιηθεί πάνω σε έναν router ο οποίος δεν έχει δυνατότητες ασύρματης επικοινωνίας ή για να επεκτείνει σε μεγαλύτερες αποστάσεις την ισχύ ενός σήματος.

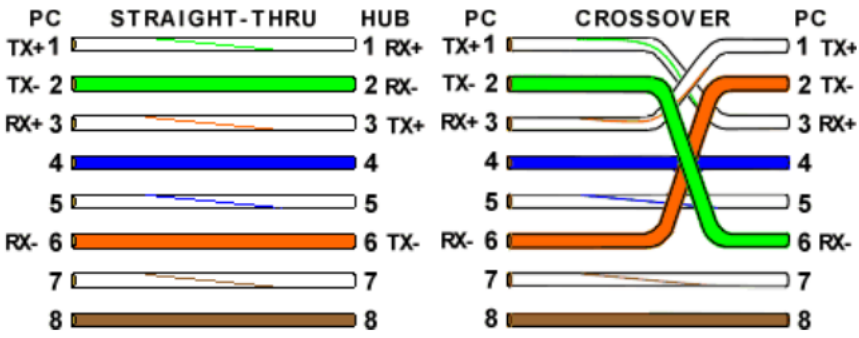


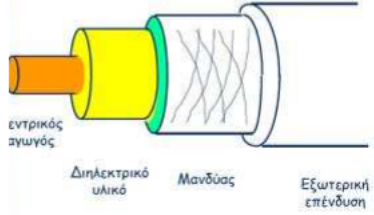



- **Connections** (συνδέσεις). Εδώ έχουμε εργαλεία για τη διασύνδεση δύο συσκευών.



Υπάρχουν διάφοροι τρόποι σύνδεσης όπως:

<ul style="list-style-type: none"> • Αυτόματη. Επιλέγει αυτόματα τον τύπο σύνδεσης που χρειαζόμαστε 	
<ul style="list-style-type: none"> • Copper Straight Through. Χάλκινο καλώδιο συνεστραμμένων ζευγών για τη σύνδεση π.χ. ενός υπολογιστή σε ένα Switch ή έναν Router ή ένα Switch με ένα Router 	

1. 2. 3.	<ul style="list-style-type: none"> Copper Cross Over. Χάλκινο καλώδιο συνεστραμμένων ζευγών για τη σύνδεση Router με Router ή Switch με Switch ή ακόμη και απευθείας δύο υπολογιστές μεταξύ τους. 	
4.	<ul style="list-style-type: none"> Fiber. Για σύνδεση οπτικής ίνας 	
5. 6. 7. 8.	<ul style="list-style-type: none"> Coaxial. Ομοαξονικό καλώδιο. 	

- End Devices** (τελικές συσκευές). Για την προσθήκη ενός PC, ενός server, εκτυπωτή κτλ.

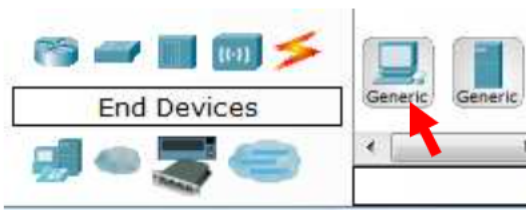


Βήμα 3: Προσθήκη κόμβων

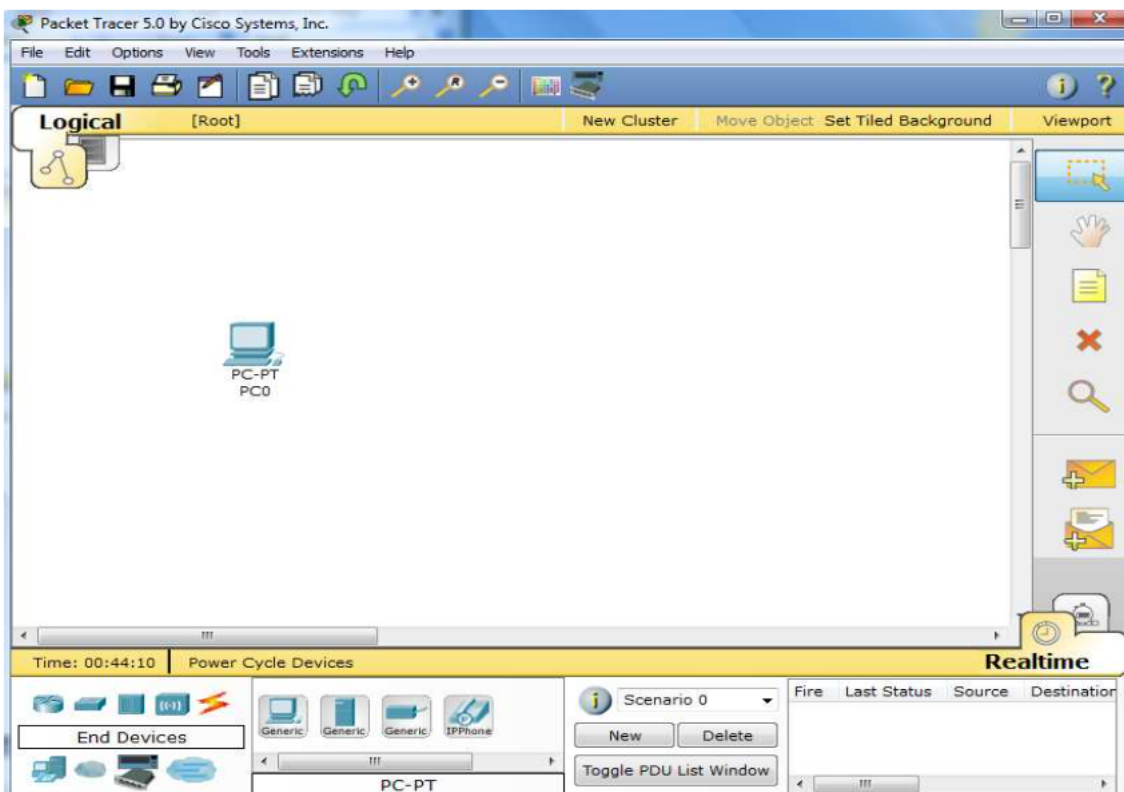
Κάνουμε κλικ στο End Devices



και μετά επιλέγουμε Generic για την προσθήκη γενικού κόμβου.



Κάνουμε κλικ στο σημείο που θέλουμε να προσθέσουμε τον κόμβο:



Παρατηρούμε ότι έχει δημιουργήσει έναν νέο κόμβο που τον έχει ονομάσει PC0

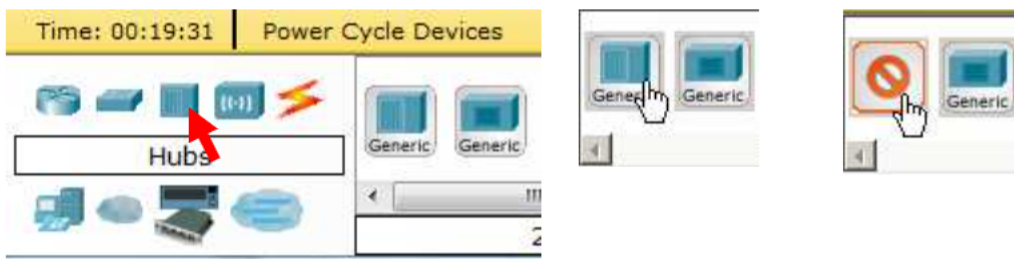


Προσθέτουμε με τον ίδιο τρόπο άλλους 3 κόμβους;

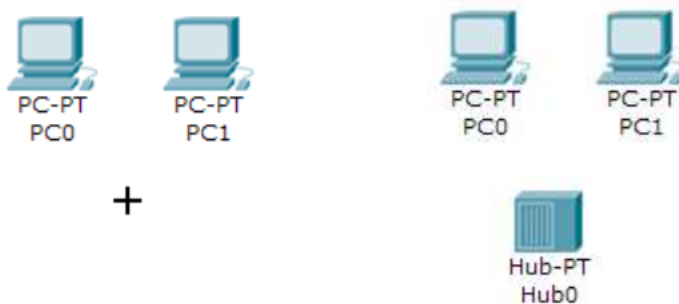


Βήμα 4: Προσθήκη Hubs και Switches

Κάνουμε κλικ στο εικονίδιο για τα hubs και στη συνέχεια πατάμε Generic:



Τοποθετούμε το hub στο δίκτυο:



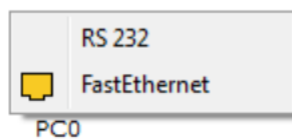
Επιλέγουμε το εικονίδιο Connections



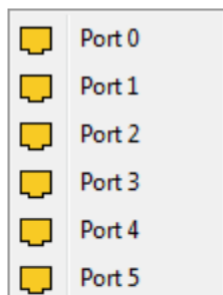
και στη συνέχεια το Copper Straight-through:



Κάνουμε κλικ στο PC0 και επιλέγουμε FastEthernet

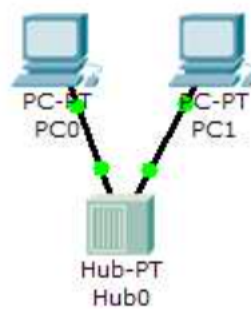


τραβάμε προς το Hub και επιλέγουμε Port 0.



Βλέπουμε δηλαδή ότι ο κόμβος έχει μία υποδοχή δικτύου FastEthernet (η RS232 είναι η σειριακή θύρα του). Αντίστοιχα το Hub έχει 6 θύρες (υποδοχές) που αριθμούνται από Port 0 έως Post 5.

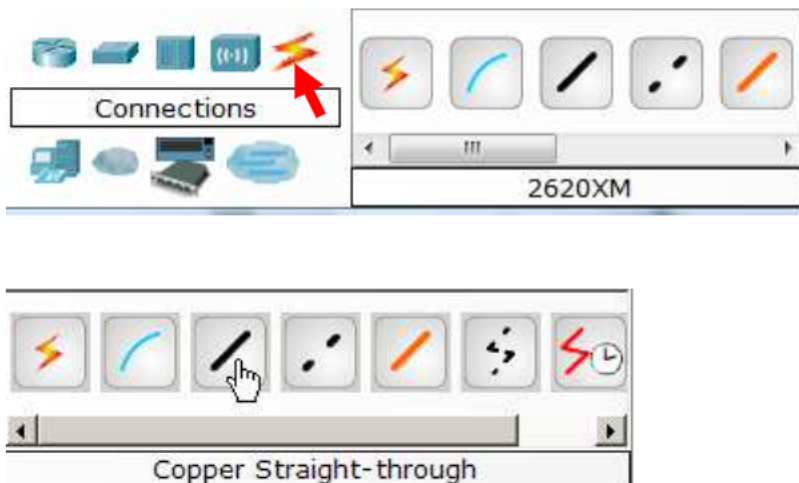
Επαναλάβετε την ίδια διαδικασία για να συνδέσετε και το PC1 πάνω στο Hub:



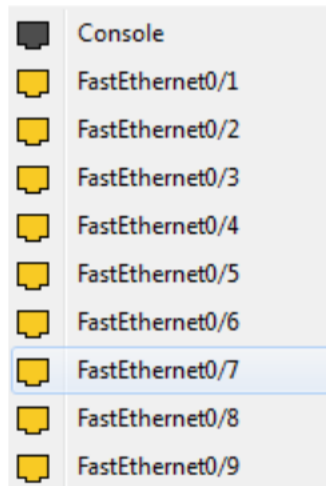
Προσθέστε και ένα Switch στο δίκτυο (μοντέλο 2950-24):



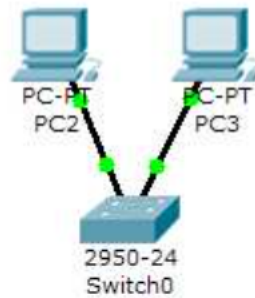
Συνδέουμε το PC2 στο Switch επιλέγοντας Connections και Copper Straight-through cable:



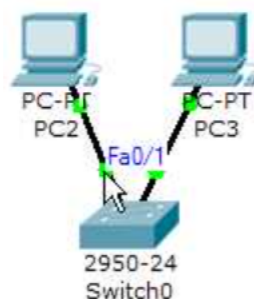
Κάνουμε κλικ στο PC2 και επιλέγουμε FastEthernet. Τραβάμε προς το Switch και επιλέγουμε FastEthernet0/1. Βλέπουμε ότι το Switch έχει θύρες που ονομάζονται FastEthernet0 και αριθμούνται από το 1 ως το 24.



Επαναλάβετε την ίδια διαδικασία για να συνδέσετε το PC3 πάνω στο Switch. Έχουμε δηλαδή το πιο κάτω δίκτυο.



Οι θύρες στο Switch πρασινίζουν μετά από περίπου 30 δευτερόλεπτα αφού αρχικά το Switch δεν γνωρίζει την τοπολογία του δικτύου και μετά από περίπου τόσο χρόνο αναγνωρίζει τους κόμβους που συνδέονται πάνω του. Εάν μετακινήσουμε το δείκτη του ποντικιού πάνω από την πρώτη θύρα του Switch τότε βλέπουμε την ένδειξη Fa0/1, όπως φαίνεται στο πιο κάτω σχήμα. Το Fa σημαίνει FastEthernet (100 Mbps Ethernet).

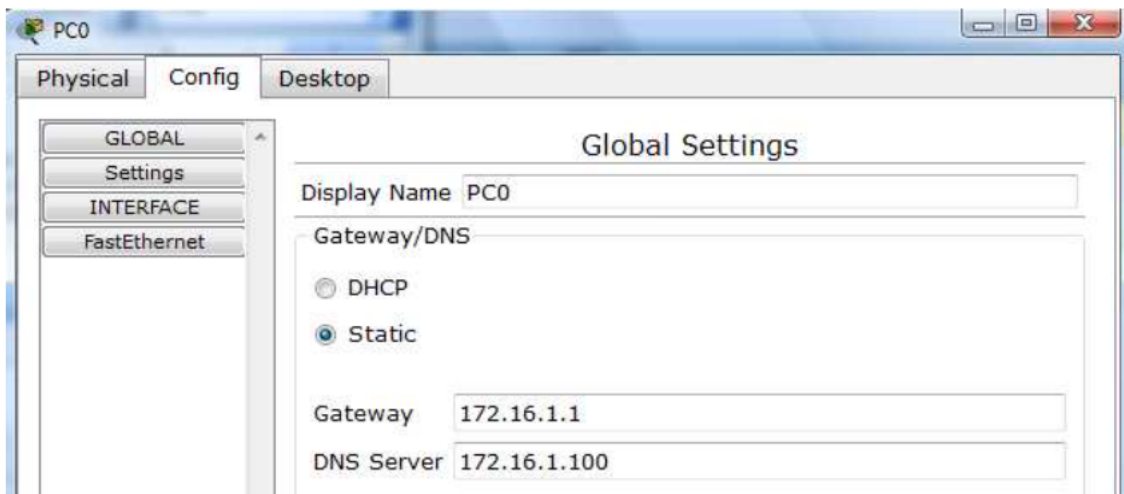


Βήμα 5: Ρύθμιση διευθύνσεων IP

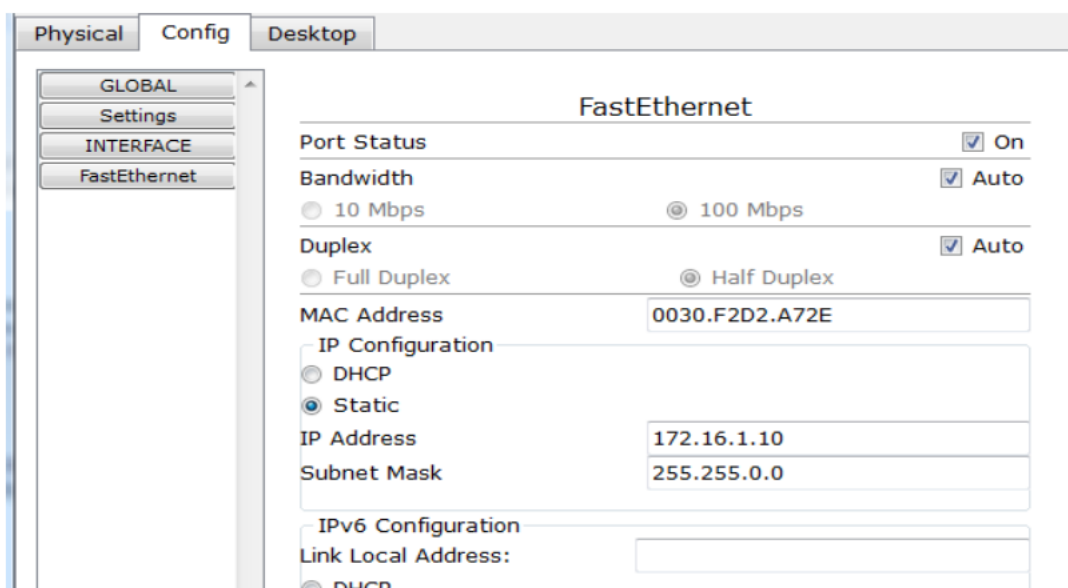
Κάνουμε κλικ πάνω στο PC0:



Πατάμε στην καρτέλα Config και επιλέγουμε Settings (ρυθμίσεις). Εδώ μπορούμε να καθορίσουμε το όνομα του υπολογιστή (Display name) και μπορούμε επίσης να ορίσουμε τη διεύθυνση IP για τον κόμβο. Μπορούμε επίσης να καθορίσουμε τη διεύθυνση IP για την **προεπιλεγμένη πύλη** (Gateway). Η προεπιλεγμένη πύλη είναι ο κόμβος ο οποίος μας συνδέει με άλλα δίκτυα και το Internet. Συνήθως είναι η διεύθυνση του δρομολογητή (router) που μας συνδέει στο Internet. Επίσης μπορούμε να ρυθμίσουμε τον **DNS server**. Ο DNS server αναλαμβάνει την μετατροπή μίας διεύθυνσης από λεκτική μορφή σε αριθμητική μορφή. Π.χ. η διεύθυνση `www.teithe.gr` μεταφράζεται σε `195.251.239.211`. Η μετάφραση αυτή είναι απαραίτητη, αλλιώς θα πρέπει να θυμόμαστε τις αριθμητικές μορφές των διευθύνσεων, κάτι που δεν είναι εύκολο. Ως διεύθυνση DNS server συχνά βάζουμε μία διεύθυνση IP ανάλογα με τον πάροχο που μας συνδέει στο Internet ή τη διεύθυνση ενός κόμβου του δικτύου που αναλαμβάνει αυτόν τον ρόλο. Μπορούμε εναλλακτικά να βάλουμε τη διεύθυνση ενός ελεύθερου DNS server, όπως το `8.8.8.8` ή `8.8.4.4` της Google. Έστω ότι στο δίκτυό μας το ρόλο του gateway το έχει ο `172.16.1.1` και του DNS server ο `172.16.1.100`:



Πατάμε στην επιλογή Interface στα αριστερά και μετά FastEthernet. Βλέπουμε το παράθυρο του πιο κάτω σχήματος. Εδώ μπορούμε να βάλουμε τη διεύθυνση IP του κόμβου μας, που έστω ότι στην περίπτωσή μας είναι: 172.16.1.10. Κάνοντας click στην επιλογή Subnet Mask βλέπουμε ότι βάζει την τιμή 255.255.0.0. Η **μάσκα υποδικτύου** (subnet mask) καθορίζει ποια ψηφία του IP είναι κοινά για τους κόμβους του δικτύου. Συνήθως για μικρά δίκτυα βάζουμε μάσκα **255.255.255.0** αλλά ας αφήσουμε την τιμή που έβαλε μόνο του το Packet Tracer. Αυτό σημαίνει ότι αν π.χ. ένας κόμβος έχει τη διεύθυνση 172.16.1.10, οι άλλοι κόμβοι του δικτύου θα ξεκινούν από 172.16.1 και θα διαφέρουν μόνο στον τελευταίο αριθμό της διεύθυνσης IP. Σημειώνεται ότι τη διεύθυνση 172.16.1.0 και 172.16.1.255 δεν μπορούμε να τη δώσουμε σε κανέναν κόμβο. Μπορούμε να δώσουμε μόνο από 172.16.1.1 ως 172.16.1.254. Χωρίς να είναι υποχρεωτικό, τη διεύθυνση 171.16.1.1 τη δίνουμε στον δρομολογητή (router).



Προσέξτε ότι εδώ μπορούμε να καθορίσουμε την ταχύτητα του δικτύου μας (10 ή 100 MBps). Η επιλογή Auto που είναι προεπιλεγμένη σημαίνει ότι ο κόμβος θα “διαπραγματευτεί” με το hub ή το switch για τη ταχύτητα που θα γίνει η ανταλλαγή δεδομένων. Κρατάμε την επιλογή Auto.

Η επιλογή Full-Duplex σημαίνει ότι μπορούμε να έχουμε ταυτόχρονη μετάδοση από τον κόμβο προς το hub ή switch και αντίστροφα. Με την επιλογή Half-Duplex η μετάδοση μπορεί να γίνει και προς τις δύο κατευθύνσεις αλλά όχι ταυτόχρονα.

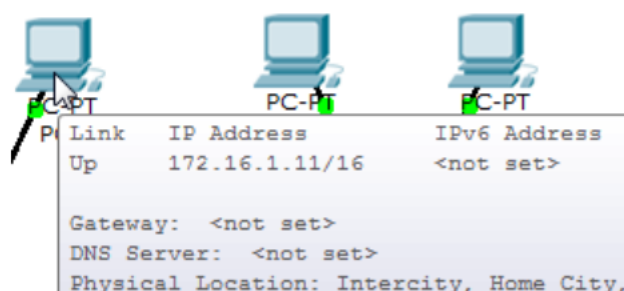
Οι πληροφορίες που εισάγουμε αποθηκεύονται αυτόματα, χωρίς να χρειάζεται να κάνουμε κάποια επιπλέον ενέργεια. Κλείνουμε το παράθυρο για τον πρώτο κόμβο πατώντας το “X”.



Επαναλάβετε την ίδια διαδικασία για τους υπόλοιπους κόμβους εισάγοντας τις πιο κάτω ρυθμίσεις:

<u>Host</u>	<u>IP Address</u>	<u>Subnet Mask</u>
PC0	172.16.1.10	255.255.0.0
PC1	172.16.1.11	255.255.0.0
PC2	172.16.1.12	255.255.0.0
PC3	172.16.1.13	255.255.0.0

Μπορούμε να επαληθεύσουμε ότι έχουμε εισάγει σωστά τις ρυθμίσεις πηγαίνοντας το βελάκι πάνω από έναν κόμβο και βλέποντας το μήνυμα που εμφανίζεται:



Διαγραφή συσκευής ή σύνδεσης

Για να διαγράψουμε μία συσκευή ή μία σύνδεση μπορούμε να κάνουμε κλικ στο εικονίδιο της διαγραφής και μετά να κάνουμε κλικ πάνω στο αντικείμενο που θέλουμε να διαγράψουμε:

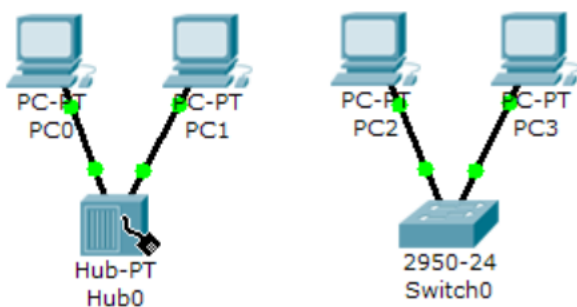


Βήμα 6: Σύνδεση του Hub0 στο Switch0

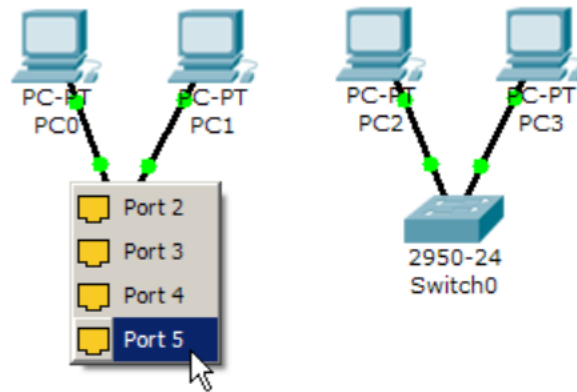
Για να συνδέσουμε παρόμοιες συσκευές όπως switches με hubs ή switches με switches ή hubs με hubs χρειαζόμαστε ένα cross-over καλώδιο. Πατάμε μία φορά στο cross-over καλώδιο όπως φαίνεται πιο κάτω:



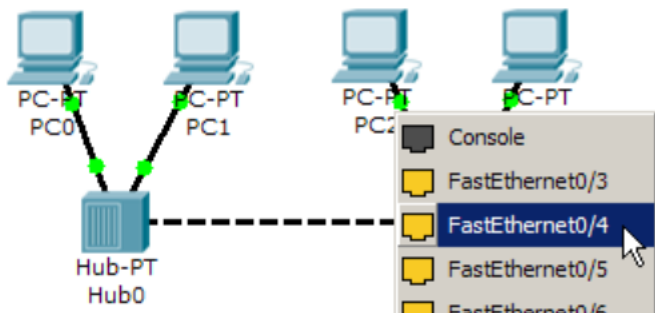
Πατάμε μία φορά πάνω στο Hub0:



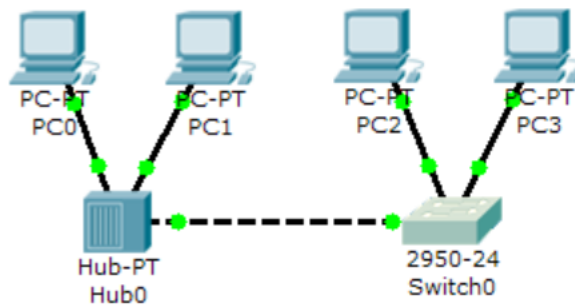
Επιλέγουμε Port 5 (η θύρα που θα βάλουμε δεν παίζει κανένα ρόλο):



και συνδέουμε με το Switch0 επιλέγοντας τη θύρα FastEthernet0/4:



Αρχικά το φωτάκι πάνω στη θύρα θα έχει χρώμα καφετί αλλά μετά από λίγο θα πρασινίσει.



Βήμα 7: Έλεγχος της σύνδεσης σε πραγματικό χρόνο

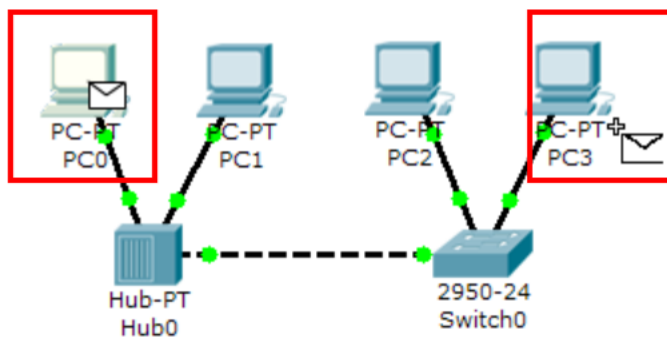
Ενώ είμαστε σε Realtime (λειτουργία πραγματικού χρόνου)



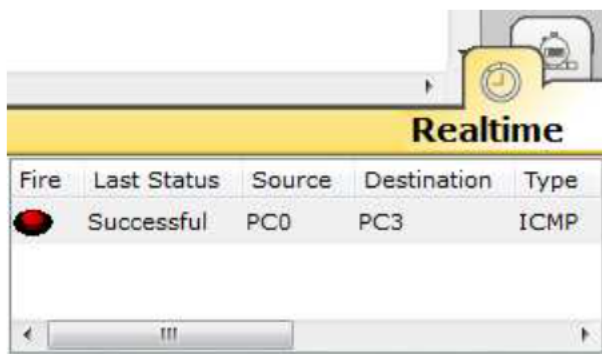
επιλέγουμε το εργαλείο Add Simple PDU (έχει τη μορφή φακέλου)



Κάνουμε κλικ μία φορά στο PC0 και μετά μία φορά στο PC3.



Θα πρέπει να μας δείχνει το μήνυμα “Successful” εάν έχουμε κάνει σωστά τις ρυθμίσεις:



Σε περίπτωση που δεν έχουμε κάνει σωστά τις ρυθμίσεις θα εμφανιστεί το μήνυμα “Failed” (όπως φαίνεται πιο κάτω) και θα πρέπει να διορθώσουμε τις ρυθμίσεις IP:

Fire	Last Status	Source	Destination	Type	Color	Time (sec)	Periodic	Num
	Failed	PC0	PC3	ICMP		0.000	N	0

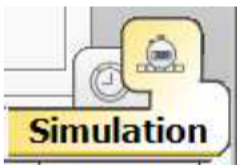
Εάν θέλουμε να επαναφέρουμε το δίκτυο στην αρχική κατάσταση (πριν την αποστολή των πακέτων) τότε μπορούμε να πατήσουμε το πλήκτρο Delete έτσι ώστε να διαγράψει τις μεταδόσεις που έχουν γίνει:



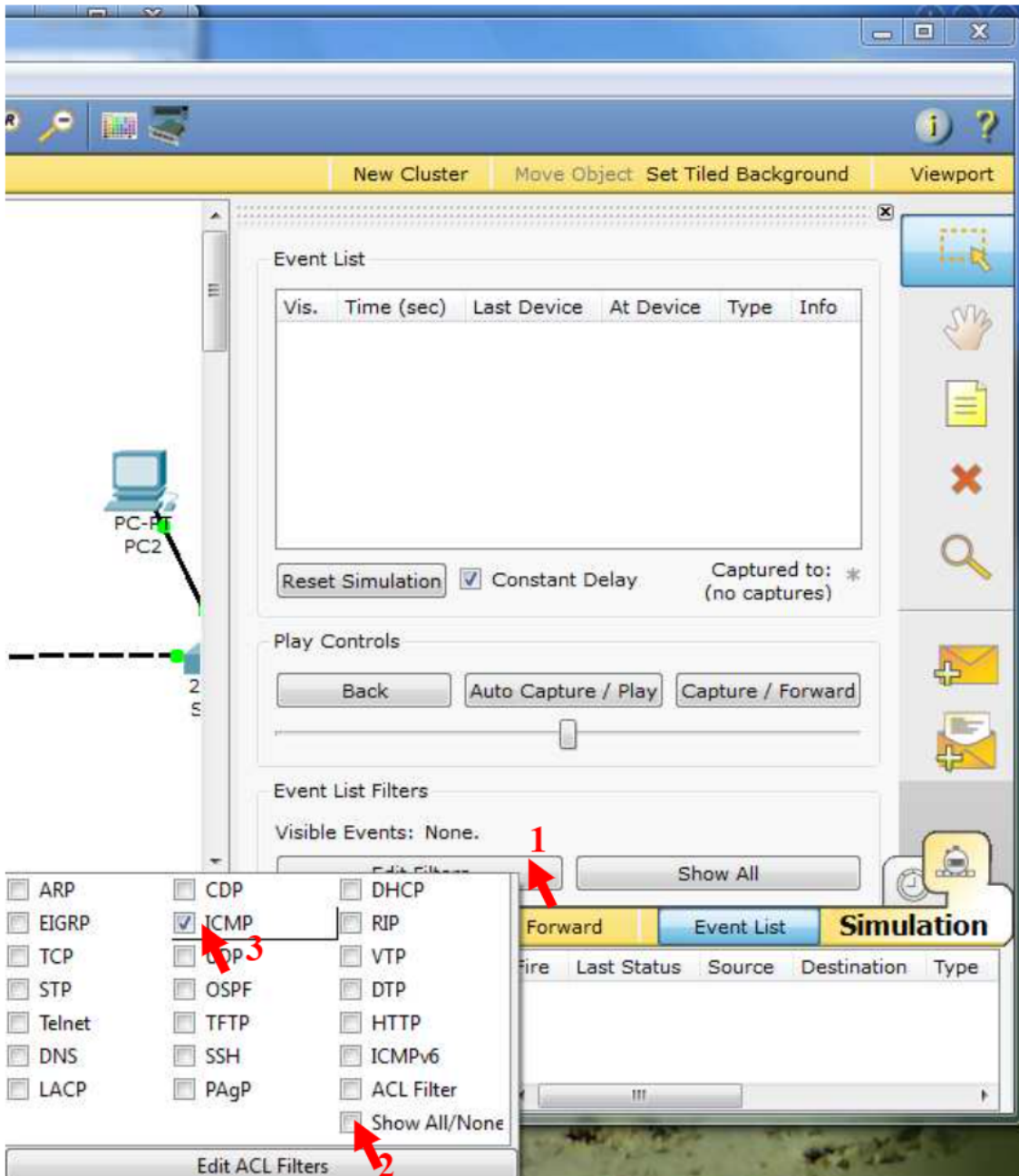
Μπορούμε επίσης οποιαδήποτε στιγμή να πατήσουμε το κουμπάκι **Power Cycle Devices** και να αρχίσει η λειτουργία των συσκευών, όπως τα Switches, από την αρχή. Στο παράθυρο που εμφανίζεται θα πρέπει να πατήσουμε Yes. Στην περίπτωση αυτή οι συνδέσεις του Switch κοκκινίζουν και μετά από κάποια δευτερόλεπτα, όταν το Switch ανακαλύψει την τοπολογία δικτύου, πρασινίζουν και πάλι.



Πηγαίνουμε τώρα σε **Simulation mode**:



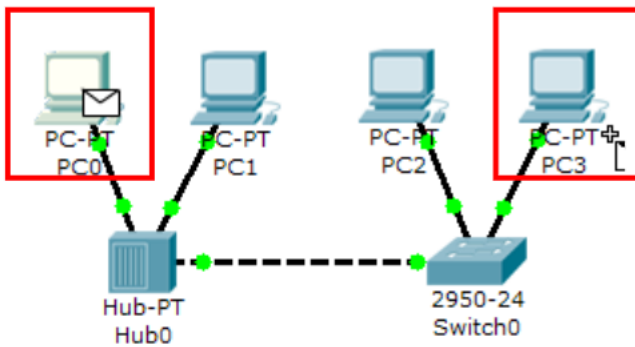
Πατάμε Edit Filters και κρατάμε τσεκαρισμένη μόνο την επιλογή ICMP:



Επιλέγουμε Add Simple PDU



και κάνουμε πάλι click στο PC0 και μετά στο PC3:



Πατάμε επαναλαμβανόμενα το κουμπάκι **Capture/Forward** μέχρι να ολοκληρωθεί η διαδικασία μεταφοράς του πακέτου από το PC0 στο PC3 και η αποστολή της επιβεβαίωσης λήψης από το PC3 πίσω στο PC0. Θα δούμε πώς γίνεται η μεταφορά των πακέτων από κόμβο σε κόμβο. Προσέξτε ότι το Hub μεταδίδει το πακέτο σε όλες του τις θύρες και όχι μόνο προς το σωστό προορισμό. Εάν οι ρυθμίσεις του δικτύου είναι σωστές τότε θα εμφανιστεί το μήνυμα επιτυχίας στο τέλος. Σε διαφορετική περίπτωση μπορούμε να δούμε σε ποιο σημείο της μετάδοσης υπάρχει πρόβλημα.

Βήμα 9: Αποθήκευση της τοπολογίας

Πατήστε File/ Save As έτσι ώστε να αποθηκεύσετε την τοπολογία που δημιουργήσατε σε ένα αρχείο με επέκταση .pkt.

Μία τοπολογία που έχει αποθηκευτεί, μπορούμε να την ανοίξουμε πατώντας File/Open.