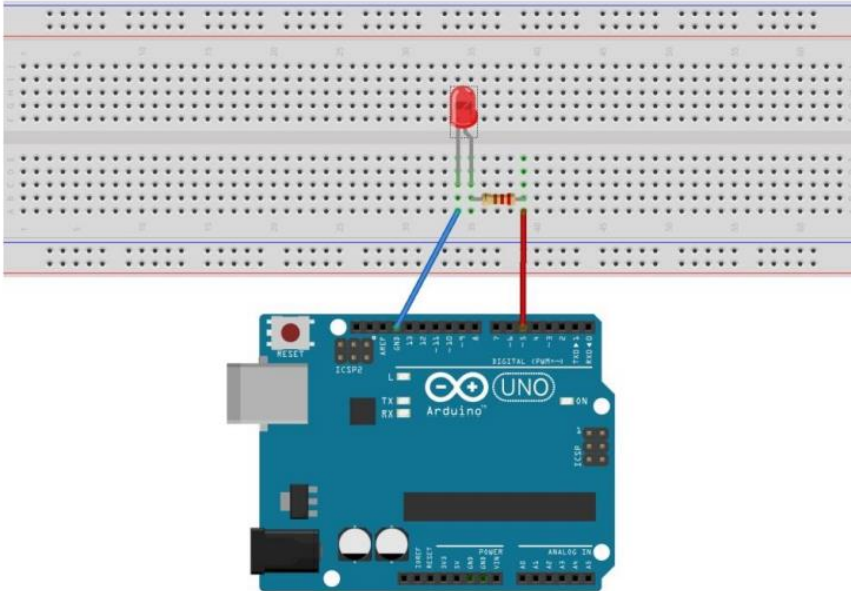


LED με μεταβαλλόμενη ένταση (5)

- ένα LED που θα αναβοσβήνει σταδιακά
- με χρήση ψευδοαναλογικών εξόδων του Arduino και μεταβλητή



fritzing

1. Τοποθετώ το κόκκινο LED , την αντίσταση 220Ω , και συνδέω στο **pin D5** στο Arduino Uno
2. Την καθόδο του LED γειώνω στο **pin GND**

