



ΕΛΛΗΝΙΚΗ ΔΗΜΟΚΡΑΤΙΑ
ΥΠΟΥΡΓΕΙΟ ΠΑΙΔΕΙΑΣ ΕΡΕΥΝΑΣ ΚΑΙ ΘΡΗΣΚΕΥΜΑΤΩΝ
ΠΕΡΙΦ/ΚΗ Δ/ΝΣΗ Α/ΘΜΙΑΣ ΚΑΙ Β/ΘΜΙΑΣ
ΕΚΠ/ΣΗΣ Κ. ΜΑΚΕΔΟΝΙΑΣ
Δ/ΝΣΗ Α/ΘΜΙΑΣ ΕΚΠ/ΣΗΣ ΣΕΡΡΩΝ

Σέρρες 18/4/2016
Αριθμ. Πρωτ. Φ.31.2Κυκλ.Αγ./3056

Συ. ΕΠΚ ΠΕ
023

Ταχ. Δ/ση : Κερασούντος 2
Τ.Κ. - Πόλη : 621 10 Σέρρες
Πληροφορίες : Μαρία Κοντού
Τηλέφωνο : 2321047513
FAX : 2321047504
Ηλ/νική Δ/ση : <http://dipe.ser.sch.gr>
e-mail : kykloforiaki@dipe.ser.sch.gr

ΠΡΟΣ:

1. Περιφερειακές Δ/νσεις Α/θμιας και Δ/θμιας της χώρας
2. Όλα τα Δημοτικά σχολεία της χώρας (μέσω των οικείων Δ/νσεων Εκπ/σης)
3. Σχολικοί Σύμβουλοι
4. Υπεύθυνοι Σχολικών Δραστηριοτήτων

Θέμα: «4^{ος} πανελλήνιος μαθητικός διαγωνισμός σκίτσου με θέμα την οδική ασφάλεια»

Το Εθνικό Θεματικό Δίκτυο Κυκλοφοριακής Αγωγής, που συντονίζει η Διεύθυνση Πρωτοβάθμιας Εκπαίδευσης Σερρών και η επιστημονική ομάδα EDUCARTOON συνδιοργανώνουν για τέταρτη συνεχόμενη χρονιά τον 4ο πανελλήνιο μαθητικό διαγωνισμό σκίτσου με θέμα «Η χρήση του δρόμου...είναι στο χέρι σου – Αύριο εγώ θα οδηγώ». Ο μαθητικός διαγωνισμός της EDUCARTOON και του Εθνικού Δικτύου Κυκλοφοριακής Αγωγής έχει τύχει τεράστιας αποδοχής και συμμετοχής από τις σχολικές μονάδες Α/θμιας και Δ/θμιας Εκπ/σης και έχει γίνει πλέον θεσμός στις εθνικές δράσεις ευαισθητοποίησης των μαθητών στην οδική ασφάλεια.

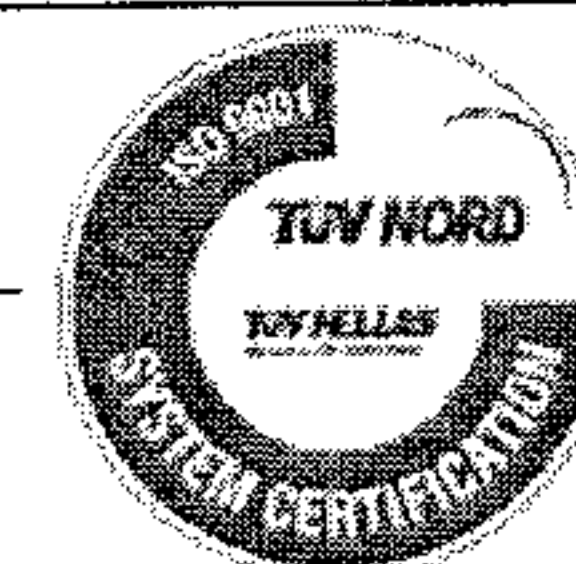
Ο διαγωνισμός απευθύνεται σε μαθητές δημοτικών σχολείων (Δ' - Ε' - Στ' Δημοτικού) της χώρας, δημόσιων και ιδιωτικών. Σκοπός του διαγωνισμού είναι να δοθεί στους μαθητές η ευκαιρία να εκφραστούν καλλιτεχνικά, να γίνουν δημιουργοί και να εξοικειωθούν με τη «γλώσσα» του σκίτσου. Ακόμη να γίνουν κριτές, μελετητές και ερευνητές της ορθής χρήσης του δρόμου και να ευαισθητοποιηθούν ως προς την ανάγκη προστασίας του πολίτη από τα τροχαία ατυχήματα.

Χρήσιμες πληροφορίες στο site της EDUCARTOON θα βοηθήσουν πιθανά τους εκπαιδευτικούς που θα συμμετάσχουν στο διαγωνισμό να μεταφέρουν τη γνώση στους μαθητές, προτρέποντάς τους να δημιουργήσουν έργα ατομικά ή ομαδικά (χιουμοριστικά σκίτσα, γελοιογραφίες, ζωγραφιές), τα οποία θα αξιολογηθούν και θα εκτεθούν, όπου με τον τρόπο που θα αποφασιστεί από την Επιτροπή.

Θέμα του διαγωνισμού: «Οδική ασφάλεια-Κυκλοφοριακή Αγωγή»

Ενδεικτικές θεματικές ενότητες του διαγωνισμού: διάβαση πεζών, χρήση πεζοδρομίου, βιώσιμη μετακίνηση, ποδήλατο, χρήση ζώνης, χρήση κράνους, αλκοόλ και οδήγηση, ευγένεια στο δρόμο κ.ά.)

Ο διαγωνισμός απευθύνεται σε μαθητές ή ομάδες μαθητών της πρωτοβάθμιας (Δ' - Ε' - ΣΤ' τάξης) (σε δημόσια και ιδιωτικά σχολεία της χώρας μας αλλά και ελληνόφωνα σχολεία του εξωτερικού).



Στο διαγωνισμό μπορούν να λάβουν μέρος: ένα μεμονωμένο τμήμα ενός σχολείου, μια τάξη ενός σχολείου, μια ομάδα μαθητών από περισσότερα τμήματα ή τάξεις ενός σχολείου ή ένας μόνο μαθητής -τρια.

Απαραίτητη προϋπόθεση είναι να έχει αναλάβει την παιδαγωγική καθοδήγηση της μαθητικής ομάδας ένας ή περισσότεροι εκπαιδευτικοί της σχολικής μονάδας.

Έναρξη του διαγωνισμού είναι η 18η Απριλίου 2016 και η λήξη της προθεσμίας υποβολής έργων είναι **στις 31 Μαΐου 2016**. Τα έργα θα υποβληθούν έως την καταληκτική ημερομηνία μέσω της σχολικής μονάδας στον φορέα που συντονίζει το διαγωνισμό με συστημένη επιστολή ή courier στην ακόλουθη ταχυδρομική διεύθυνση:

EDUCARTOON
T.Θ. 457
ΕΛΤΑ ΑΛΙΜΟΥ 2, 174 02

Τα αποτελέσματα του διαγωνισμού θα ανακοινωθούν μέχρι τις 15 Ιουνίου 2016 και οι καλύτερες μαθητικές εργασίες θα βραβευθούν σε ειδική εκδήλωση σε χρόνο και σε τόπο που θα ανακοινωθεί σε επόμενο έγγραφο.

Οι σχολικές μονάδες που επιθυμούν να συμμετάσχουν στο διαγωνισμό θα συμπληρώσουν απαραίτητα τη φόρμα συμμετοχής, την οποία θα συμπεριλάβουν στο φάκελο αποστολής των έργων.

Απαραίτητη προϋπόθεση του διαγωνισμού είναι η καταγραφή των ονοματεπωνύμων των μαθητών /τριων και η ονομασία της σχολικής μονάδας πίσω από κάθε έργο .

Τεχνικά χαρακτηριστικά των έργων: Κάθε μαθητής ή ομάδα μαθητών μπορεί να υποβάλει μέχρι δυο έργα. Το μέγεθος των έργων πρέπει να είναι από 210 X 297 mm (A4) έως 297 X 420 mm(A3). Κάθε τεχνική είναι δεκτή (σχεδιασμός με ηλεκτρονικά μέσα, κόμικς, κ.τ.λ.). Τα έργα πρέπει να υποβληθούν χωρίς πλαίσιο ή κορνίζα.

Η Επιτροπή Αξιολόγησης των έργων, η οποία θα οριστεί από τους συνεργαζόμενους φορείς και το Υπουργείο Παιδείας Έρευνας και Θρησκευμάτων θα συνεδριάσει το Μάιο του 2016 για την επιλογή των έργων.

- Θα δοθούν βραβεία στα τρία πρώτα επιλεγέντα έργα και δεκαεπτά τιμητικοί έπαινοι.
- Οι βραβευθέντες μαθητές θα προσκληθούν στην Τελετή Βράβευσης
- Τα επιλεγμένα από την Επιτροπή έργα θα παρουσιαστούν σε έκθεση, καθώς και στο site της EDUCARTOON www.educartoon.gr, από όπου θα είναι δυνατόν να αναπαραχθούν, σε έντυπη μορφή ή ηλεκτρονικά ή με άλλο τρόπο, για λόγους προβολής της έκθεσης.
- Οι οργανωτές δεν φέρουν καμία ευθύνη για ζημίες που τυχόν προκληθούν κατά την αποστολή των έργων.
- Η υπογραφή και υποβολή της συμπληρωμένης αίτησης συμμετοχής δηλώνει την πλήρη αποδοχή των όρων του διαγωνισμού.
- Βεβαιώσεις συμμετοχής θα λάβουν οι σχολικές μονάδες, οι υπεύθυνοι εκπαιδευτικοί και φυσικά οι μαθητές.
- Το όνομα και το σχολείο των διαγωνιζόμενων να αναφέρεται υποχρεωτικά στο πίσω μέρος του έργου.

Οργανωτική Επιτροπή Διαγωνισμού:

- **Ξενοφών Παπασταμόπουλος, Δ/ντής Α/θμιας Εκπ/σης Σερρών**

- **Κατερίνα Θεοδοσέλη**, εκπαιδευτικός, Συντονίστρια - Σχεδιάστρια Εθνικού Δικτύου Κυκλοφοριακής Αγωγής, Δ/ση Α/θμιας Εκπ/σης Σερρών, 2321047522 kykloforiaki@dipe.ser.sch.gr
- **Σοφία Λαπατά**, Προϊσταμένη Τμήματος Γ' - Μαθητικής Μέριμνας και Σχολικής Ζωής, Διεύθυνση Σπουδών, Προγραμμάτων και Οργάνωσης Πρωτοβάθμιας Εκπαίδευσης, Υπουργείο Παιδείας Έρευνας και Θρησκευμάτων
- **Νικόλαος Νίκας**, Εκδότης, Υπεύθυνος Σχεδιασμού της EDUCARTOON, nnikas@educartoon.gr
- **Μιχάλης Κουντούρης**, Σκιτσογράφος – Δημοσιογράφος.

Κριτική επιτροπή του διαγωνισμού :

- **Μιχάλης Κουντούρης**, Σκιτσογράφος Educartoon
- **Μαρία Κοντού**, Εκπαιδευτικός, Εκπαιδύτρια Κυκλοφοριακής Αγωγής στη Δ/ση Π.Ε Σερρών
- **Ανδρέας Κορδολαίμης**, Αντιστράτηγος ε.α., Διευθυντής Τροχαίας.
- **Πάνος Διπλαράκος**, Δημοσιογράφος Ειδικού Τύπου Αυτοκινήτου
- **Θεοδώρα Γκουτζιαμάνη**, Εκπαιδευτικός-Συγγραφέας, Υποδιευθύντρια 1^{ου} Δημ. Σχολείου Κρεμαστής Ρόδου

Επιστημονικός Συνεργάτης

Νικόλαος Ηλιού, Καθηγητής, Τμήμα Πολιτικών Μηχανικών του Πανεπιστημίου Θεσσαλίας

Συνεργαζόμενοι Φορείς:

Τεχνικό Επιμελητήριο Ελλάδας

Διεύθυνση Τροχαίας Ελλάδας

Περιφέρεια Αττικής

STAR ίδρυμα Άρη Σταθάκη για την οδική ασφάλεια

Traction

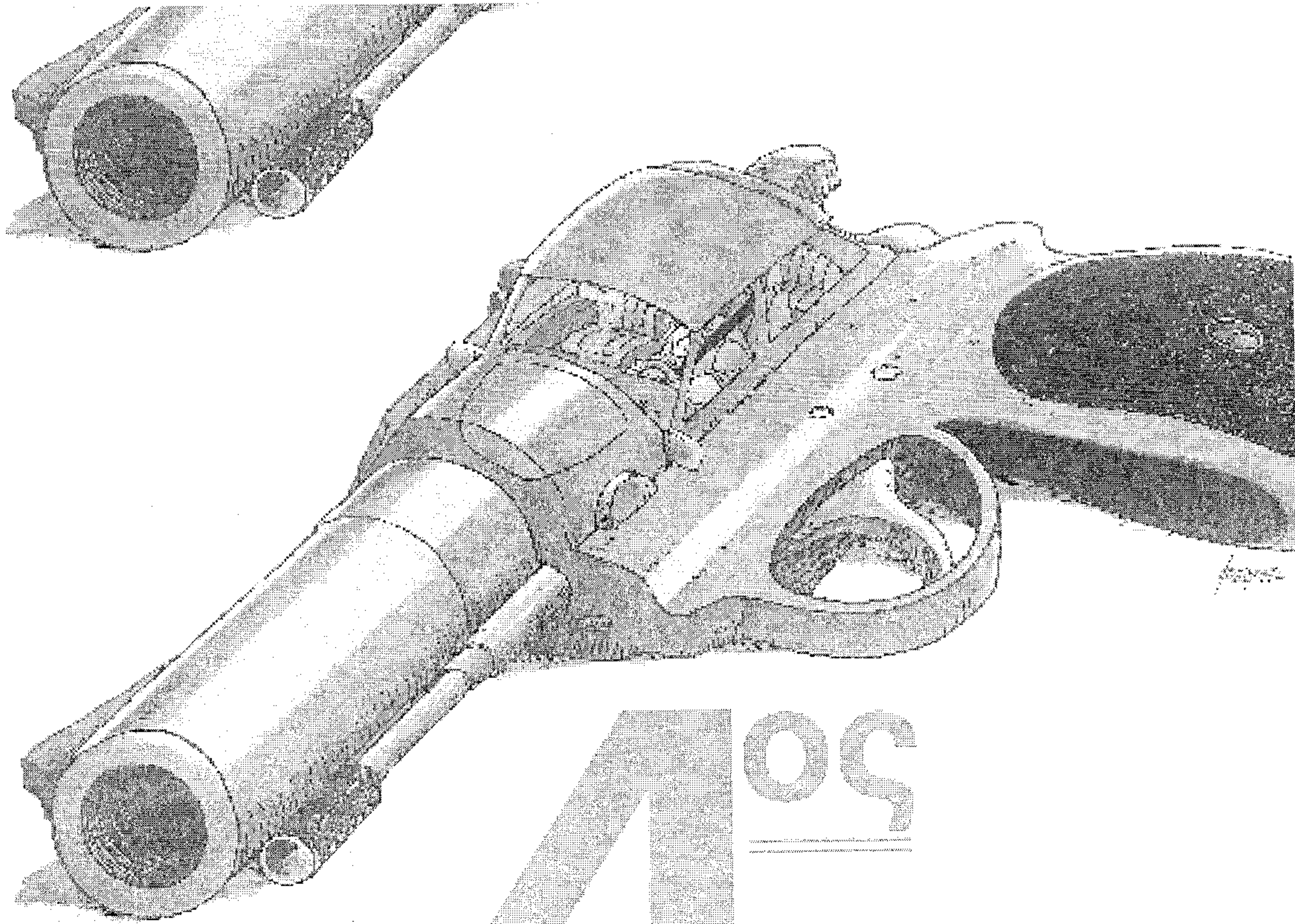
ΕΥΘΥΤΑ Ρόδου - Παρατηρητήριο Οδικής Ασφάλειας

Μουσείο Αυτοκινήτου

*Υπό την αιγίδα των Υπουργείων Παιδείας και Θρησκευμάτων
Υποδομών Μεταφορών και Δικτύων*

**Ο Διευθυντής
Α/θμιας Εκπ/σης Σερρών**

Ξενοφών Παπασταμόπουλος



4^{ος}

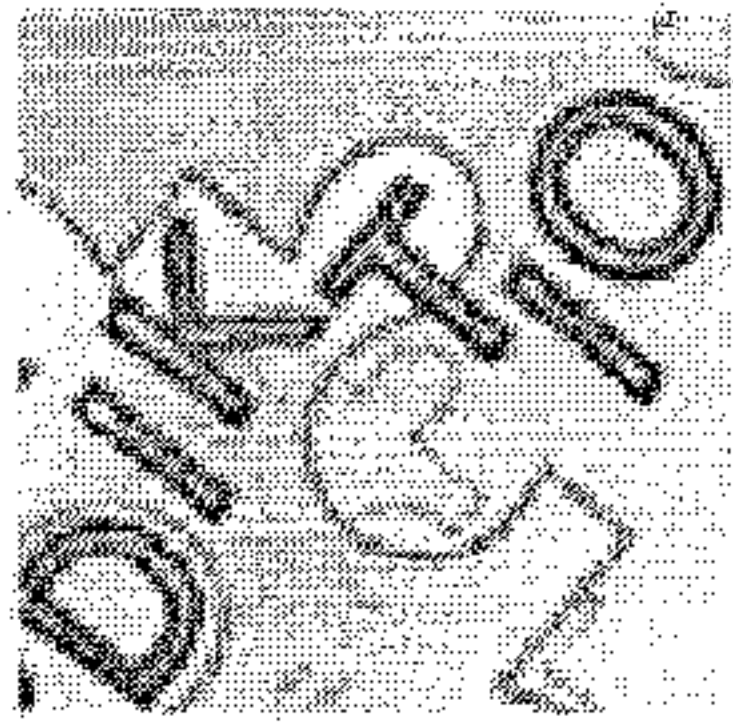
Πανελλήνιος Μαθητικός Διαγωνισμός Σκίτσου

**Η ΧΡΗΣΗ ΤΟΥ ΔΡΟΜΟΥ ΕΙΝΑΙ ΣΤΟ ΧΕΡΙ ΣΟΥ
ΑΥΡΙΟ ΕΓΩ ΘΑ ΟΔΗΓΩ**

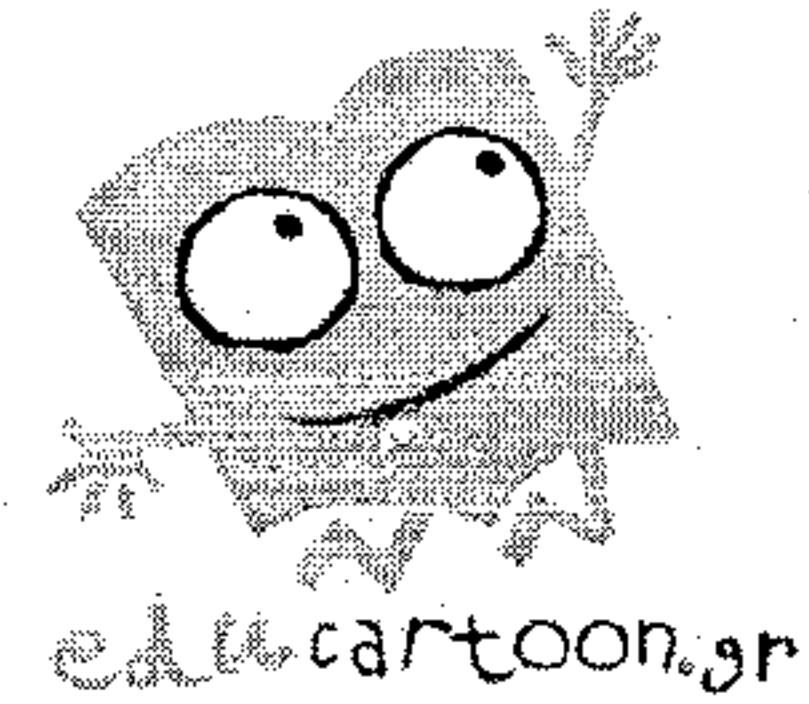
14 ΑΠΡΙΛΙΟΥ - 31 ΜΑΪΟΥ 2016

Διοργάνωση
ΕΘΝΙΚΟ ΔΙΚΤΥΟ ΚΥΚΛΟΦΟΡΙΑΚΗΣ ΑΓΩΓΗΣ
Δ/ΝΣΗ ΠΡΩΤΟΒΑΘΜΙΑΣ ΕΚΠΑΙΔΕΥΣΗΣ ΣΕΡΡΩΝ
EDUCARTOON

υπό την αιγίδα του Υπουργείου Παιδείας, Έρευνας και Θρησκευμάτων



ΕΘΝΙΚΟ ΔΙΚΤΥΟ
Κυκλοφοριακής Αγωγής
Δ/ση Π.Ε.Σερρών



EDUCARTOON
Η γελοιογραφία στην Εκπαίδευση
www.educartoon.gr

ΑΙΤΗΣΗ ΣΥΜΜΕΤΟΧΗΣ

4^{ος} ΠΑΝΕΛΛΗΝΙΟΣ ΜΑΘΗΤΙΚΟΣ ΔΙΑΓΩΝΙΣΜΟΣ ΣΚΙΤΣΟΥ ΜΕ ΘΕΜΑ ΤΗΝ ΟΔΙΚΗ ΑΣΦΑΛΕΙΑ

Α. ΣΤΟΙΧΕΙΑ ΣΧΟΛΕΙΟΥ

- ❖ ΕΠΩΝΥΜΙΑ: _____
- ❖ ΤΑΧΥΔΡΟΜΙΚΗ ΔΙΕΥΘΥΝΣΗ (οδός, αριθμός, κώδικας): _____
- ❖ ΤΗΛΕΦΩΝΟ ΕΠΙΚΟΙΝΩΝΙΑΣ: _____
- ❖ FAX: _____
- ❖ e-mail: _____

Β. ΣΤΟΙΧΕΙΑ ΕΚΠΑΙΔΕΥΤΙΚΟΥ/ΩΝ

- ❖ ΟΝΟΜΑΤΕΠΩΝΥΜΟ: _____
- ❖ ΤΗΛΕΦΩΝΟ: _____
- ❖ e-mail: _____

Γ. ΣΤΟΙΧΕΙΑ ΜΑΘΗΤΗ Η ΟΜΑΔΑΣ ΜΑΘΗΤΩΝ

- ❖ ΤΑΞΗ/ΤΜΗΜΑ: _____
- ❖ ΑΡΙΘΜΟΣ ΠΑΙΔΙΩΝ: _____
- ❖ ΑΓΟΡΙΑ: _____ ΚΟΡΙΤΣΙΑ _____

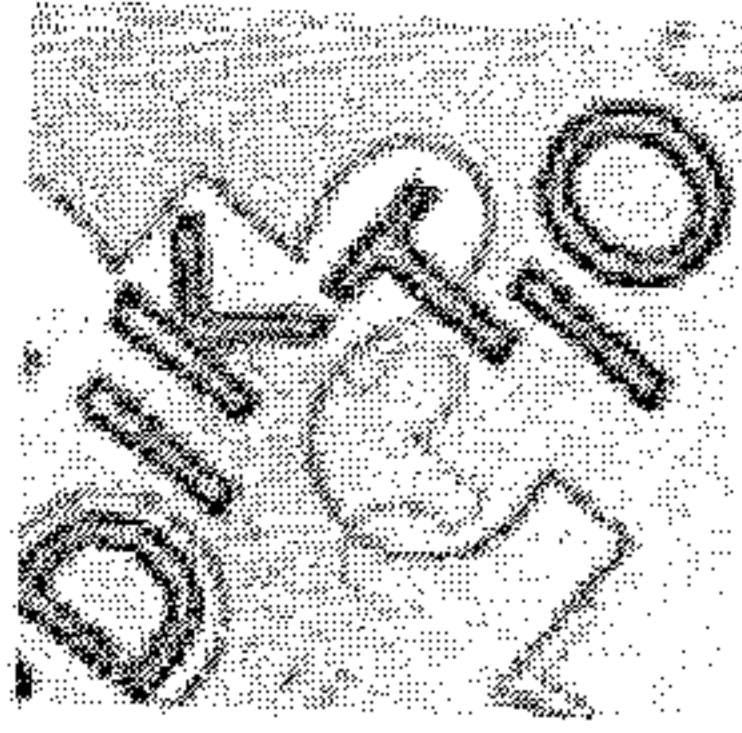
Ημερομηνία

Ο/Η αιτών/ούσα

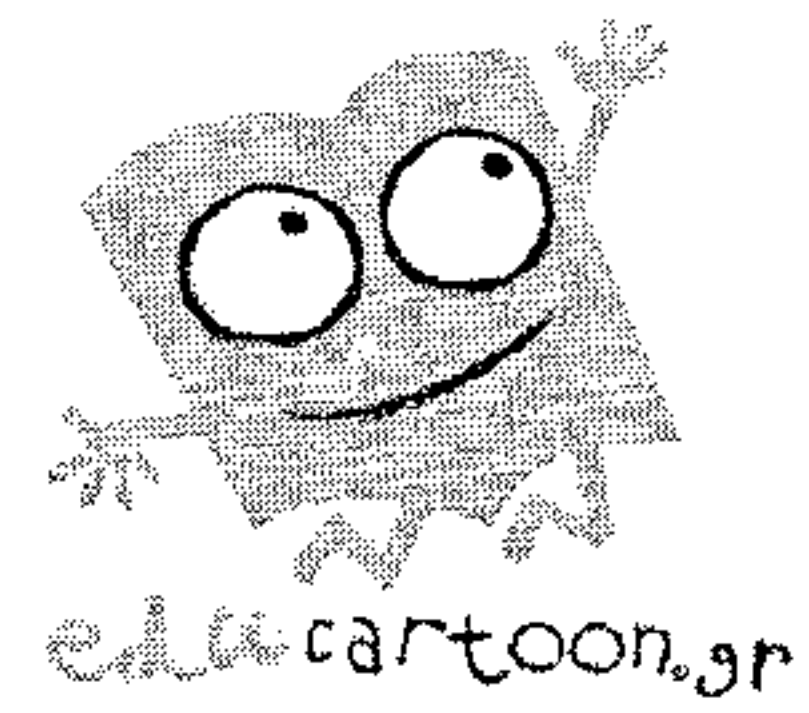
Ο Διευθυντής

__ / __ / __

Υπό την Αιγίδα:
Υπουργείο Παιδείας, Έρευνας και Θρησκευμάτων
Υπουργείο Υποδομών, Μεταφορών και Δικτύων



ΕΘΝΙΚΟ ΔΙΚΤΥΟ
Κυκλοφοριακής Αγωγής
Δ/νση Π.Ε.Σερρών



EDUCARTOON
Η γελοιογραφία στην Εκπαίδευση
www.educartoon.gr

Α/Α	ΟΝΟΜΑΤΕΠΩΝΥΜΟ ΜΑΘΗΤΩΝ	ΤΑΞΗ/ΤΜΗΜΑ

*Αν κάποιο από τα πεδία δεν είναι συμπληρωμένο, η αίτηση δε θα γίνεται αποδεκτή.

Υπό την Αιγίδα:
Υπουργείο Παιδείας, Έρευνας και Θρησκευμάτων
Υπουργείο Υποδομών, Μεταφορών και Δικτύων



ΕΛΛΗΝΙΚΗ ΔΗΜΟΚΡΑΤΙΑ
ΥΠΟΥΡΓΕΙΟ ΠΑΙΔΕΙΑΣ, ΕΡΕΥΝΑΣ ΚΑΙ ΘΡΗΣΚΕΥΜΑΤΩΝ

ΓΕΝΙΚΗ Δ/ΝΣΗ ΣΠΟΥΔΩΝ Π/ΘΜΙΑΣ ΚΑΙ Δ/ΘΜΙΑΣ
ΕΚΠΑΙΔΕΥΣΗΣ
ΔΙΕΥΘΥΝΣΗ ΣΠΟΥΔΩΝ, ΠΡΟΓΡΑΜΜΑΤΩΝ & ΟΡΓΑΝΩΣΗΣ Π.Ε.
ΤΜΗΜΑ Γ' ΜΑΘΗΤΙΚΗΣ ΜΕΡΙΜΝΑΣ & ΣΧΟΛΙΚΗΣ ΖΩΗΣ

Ταχ. Δ/ση : Ανδρέα Παπανδρέου 37
Τ.Κ. – Πόλη : 15180 – Μαρούσι
Ιστοσελίδα : <http://www.minedu.gov.gr>
Email : spudopre@minedu.gov.gr
Πληροφορίες : Σ. Λαπατά
: Ε. Αγγέλου
Τηλέφωνο : 210 344 2247
FAX : 210 344 3354

Βαθμός Ασφαλείας:
Να διατηρηθεί μέχρι:

Αθήνα, 11/4/2016

Αρ. Πρωτοκόλλου : Φ.14/759/60358/Δ1

ΠΡΟΣ: Δ/ση ΠΕ Σερρών
Κερασούντος 2
Τ.Κ. 62 100 Σέρρες
mail@dipe.ser.sch.gr
ΚΟΙΝ: Ι.Ε.Π.
Αν. Τσόχα 36
Τ.Κ. 11 521 Αθήνα

ΘΕΜΑ : « Έγκριση διαγωνισμού σκίτσου με θέμα την οδική ασφάλεια »
Σχετικό έγγραφο : 55332/4-4-2016

Σε απάντηση του από 25/2/2016 εγγράφου σας, σχετικά με αίτημα έγκρισης της παιδαγωγικής καταλληλότητας του 4^{ου} Πανελληνίου μαθητικού διαγωνισμού με τίτλο « Η χρήση του δρόμου... είναι στο χέρι σου-Αύριο εγώ θα οδηγώ » που προτείνεται από τη Διεύθυνση Α/θμιας Εκπαίδευσης Σερρών, σας γνωρίζουμε ότι, σύμφωνα με τη με αρ. 2459/1-4-2016 Πράξη του Δ.Σ. του Ι.Ε.Π., το εν λόγω αίτημα που αφορά στην παιδαγωγική καταλληλότητα του ανωτέρω μαθητικού διαγωνισμού γίνεται αποδεκτό καθώς πληροί τις επιστημονικές και παιδαγωγικές προδιαγραφές.
Επισημαίνεται τέλος ότι, η συμμετοχή των μαθητών στο εν λόγω πρόγραμμα είναι εθελοντική και υπό την καθοδήγηση των εκπαιδευτικών τους.

Ο ΠΡΟΪΣΤΑΜΕΝΟΣ ΤΗΣ ΔΙΕΥΘΥΝΣΗΣ

ΙΩΑΝΝΗΣ ΕΜΜ. ΚΟΥΦΟΠΟΥΛΟΣ

Εσωτερική Διανομή:
1.Δ/ση Σπουδών, Προγραμμάτων
& Οργάνωσης Π.Ε.
Τμήμα Γ'