



ΕΛΛΗΝΙΚΗ ΔΗΜΟΚΡΑΤΙΑ  
ΥΠΟΥΡΓΕΙΟ ΠΑΙΔΕΙΑΣ  
ΔΙΑ ΒΙΟΥ ΜΑΘΗΣΗΣ & ΘΡΗΣΚΕΥΜΑΤΩΝ  
ΠΕΡΦ. Δ/ΝΣΗ Π/ΘΜΙΑΣ & Δ/ΘΜΙΑΣ ΕΚΠ/ΣΗΣ  
ΒΟΡΕΙΟΥ ΑΙΓΑΙΟΥ  
Δ/ΝΣΗ Δ/ΘΜΙΑΣ ΕΚΠ/ΣΗΣ Ν. ΛΕΣΒΟΥ  
ΓΥΜΝΑΣΙΟ ΜΟΡΙΑΣ

ΣΧΟΛ. ΕΤΟΣ: 2011-2012  
ΤΑΞΗ: Α΄ Γυμνασίου  
ΜΑΘΗΜΑ: ΜΑΘΗΜΑΤΙΚΑ  
ΕΙΣΗΓΗΤΗΣ:  
Παναγιωτίδης Βασίλειος  
ΗΜΕΡΟΜΗΝΙΑ: 11 / 6 /2012

**ΓΡΑΠΤΕΣ ΠΡΟΑΓΩΓΙΚΕΣ ΕΞΕΤΑΣΕΙΣ ΠΕΡΙΟΔΟΥ ΜΑΪΟΥ-ΙΟΥΝΙΟΥ 2012**

**ΘΕΩΡΙΑ**

**ΘΕΜΑ 1<sup>ο</sup>**

**A. i)** Πότε δυο κλάσματα λέγονται ομώνυμα; (να δώσετε ένα παράδειγμα)

ii) Πότε δυο κλάσματα λέγονται ισοδύναμα; (να δώσετε ένα παράδειγμα)

iii) Πότε δυο κλάσματα λέγονται αντίστροφα; (να δώσετε ένα παράδειγμα)

(3.6 μονάδες)

**B.** Να χαρακτηρίσετε τις παρακάτω προτάσεις ως σωστές (Σ) ή λανθασμένες (Λ)

α) Δυο κλάσματα λέγονται ετερόνυμα όταν έχουν ίδιους παρονομαστές

Σ Λ

β) Από δυο ομώνυμα κλάσματα, εκείνο που έχει τον μεγαλύτερο παρονομαστή είναι το μεγαλύτερο

Σ Λ

γ) Το κλάσμα που δεν μπορεί να απλοποιηθεί λέγεται ανάγωγο

Σ Λ

(3 μονάδες)

**ΘΕΜΑ 2<sup>ο</sup>**

**A. i)** Πότε δυο γωνίες λέγονται παραπληρωματικές;

ii) Πότε δυο γωνίες λέγονται κατακορυφήν;

iii) Πότε δυο γωνίες λέγονται εφεξής;

(3.6 μονάδες)

**B.** Να χαρακτηρίσετε τις παρακάτω προτάσεις ως σωστές (Σ) ή λανθασμένες (Λ)

α) Συμπληρωματικές ονομάζονται δύο γωνίες που έχουν άθροισμα 180 μοίρες

Σ Λ

β) Οι κατακορυφήν γωνίες είναι ίσες

Σ Λ

γ) Μια αμβλεία γωνία είναι πάντα μικρότερη από μια ορθή γωνία

Σ Λ

(3 μονάδες)

## ΑΣΚΗΣΕΙΣ

### ΘΕΜΑ 1<sup>ο</sup>

Δίνονται οι παραστάσεις:

$$A = 2^3 - 6 \cdot 1 + 8 : 2 + 2 \cdot 3^2$$

$$B = 13 + (5 - 2) \cdot 4 - (2^3 - 6) : 2$$

$$\Gamma = \frac{2}{5} : \frac{3}{4} + \frac{2}{3} \cdot \frac{4}{5} - 1 - \frac{1}{15}$$

Αφού υπολογίσετε πρώτα την τιμή καθεμιάς παράστασης, να αποδείξετε ότι  $A = B$  και  $A - B = \Gamma$

(6,7 μονάδες)

### ΘΕΜΑ 2<sup>ο</sup>

Από 100 κιλά ελιές βγάζουμε 30 κιλά λάδι.

Ένας ελαιοπαραγωγός θέλει να γεμίσει με λάδι 9 δοχεία των 20 κιλών το καθένα.

Πόσα κιλά ελιές πρέπει να αλέσει;

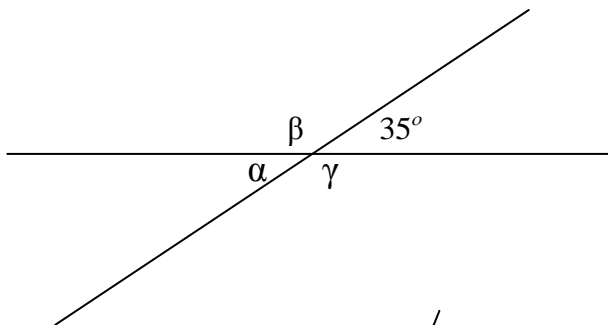
(6,7 μονάδες)

### ΘΕΜΑ 3<sup>ο</sup>

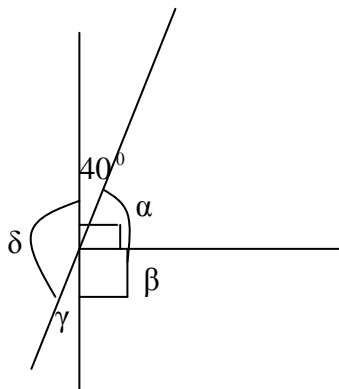
Σε καθένα από τα παρακάτω σχήματα να υπολογίσετε τις γωνίες  $\alpha$ ,  $\beta$ ,  $\gamma$ ,  $\delta$ .

Να αιτιολογήσετε την απάντησή σας.

1<sup>ο</sup> σχήμα.



2<sup>ο</sup> σχήμα.



(6,7 μονάδες)

Να επιλέξετε 1 από τα δύο θέματα θεωρίας και 2 από τα τρία θέματα ασκήσεων

**ΚΑΛΗ ΕΠΙΤΥΧΙΑ !**

**Ο ΔΙΕΥΘΥΝΤΗΣ**

**Ο ΕΙΣΗΓΗΤΗΣ**  
Παναγιωτίδης Βασίλειος