

ΕΝΩΣΗ ΕΛΛΗΝΩΝ ΧΗΜΙΚΩΝ

Ν. Π. Δ. Δ. Ν. 1804/1988

Κάνιγγος 27

106 82 Αθήνα

Τηλ.: 210 38 21 524

210 38 29 266

Fax: 210 38 33 597

<http://www.eex.gr>

E-mail: info@eex.gr



**ASSOCIATION
OF GREEK CHEMISTS**

27 Kaningos Str.

106 82 Athens

Greece

Tel. ++30 210 38 21 524

++30 210 38 29 266

Fax: ++30 210 38 33 597

<http://www.eex.gr>

E-mail: info@eex.gr

27^{ος}
**ΠΑΝΕΛΛΗΝΙΟΣ ΜΑΘΗΤΙΚΟΣ
ΔΙΑΓΩΝΙΣΜΟΣ ΧΗΜΕΙΑΣ
Β΄ ΛΥΚΕΙΟΥ**

Σάββατο, 30 Μαρτίου 2013

Οργανώνεται από την
ΕΝΩΣΗ ΕΛΛΗΝΩΝ ΧΗΜΙΚΩΝ
υπό την αιγίδα του
**ΥΠΟΥΡΓΕΙΟΥ ΠΑΙΔΕΙΑΣ ΚΑΙ ΘΡΗΣΚΕΥΜΑΤΩΝ,
ΠΟΛΙΤΙΣΜΟΥ ΚΑΙ ΑΘΛΗΤΙΣΜΟΥ**

27ος Πανελλήνιος Μαθητικός Διαγωνισμός Χημείας - 30 Μαρτίου 2013
Β΄ ΛΥΚΕΙΟΥ

- Διάρκεια διαγωνισμού **3 ώρες**.

- Μην ξεχάσετε να γράψετε ευανάγνωστα, στο χώρο που θα καλυφθεί αδιαφανώς, το όνομά σας, τη διεύθυνσή σας, τον αριθμό του τηλεφώνου σας, το όνομα του σχολείου σας, την τάξη σας και τέλος την υπογραφή σας.

- Να καλύψετε τα στοιχεία σας, αφού προηγουμένως πιστοποιηθεί η ταυτότητά σας, κατά την παράδοση του γραπτού σας.

- Για κάθε ερώτηση του **1ου Μέρους** (ερωτήσεις πολλαπλής επιλογής) μια και μόνον απάντηση από τις τέσσερις αναγραφόμενες είναι σωστή. Να την επισημάνετε και να γράψετε το γράμμα της σωστής απάντησης (Α, Β, Γ ή Δ) στον πίνακα της σελίδας 8, ΔΙΧΩΣ ΣΧΟΛΙΑ.

Κάθε σωστή απάντηση του **1ου Μέρους** λαμβάνει **2** μονάδες (συνολικά 60 μονάδες).

Προσοχή:

Η σελίδα με τις Απαντήσεις των Ερωτήσεων Πολλαπλής Επιλογής πρέπει να επισυναφθεί στο Τετράδιο των Απαντήσεων.

- Οι απαντήσεις για τις ασκήσεις του **2ου Μέρους** θα γραφούν στο τετράδιο των απαντήσεων. Οι βαθμοί για τις ασκήσεις του **2ου Μέρους** είναι συνολικά 40 μονάδες.

- **ΣΥΝΟΛΟ ΒΑΘΜΩΝ = 100**

ΠΙΝΑΚΑΣ ΣΤΑΘΕΡΩΝ

Αριθμός Avogadro, $N_A = 6,02 \cdot 10^{23} \text{ mol}^{-1}$
 Σταθερά αερίων $R = 8,31 \text{ J K}^{-1} \text{ mol}^{-1} = 0,082 \text{ L atm mol}^{-1} \text{ K}^{-1}$
 Μοριακός όγκος αερίου σε STP, $V_m = 22,4 \text{ L mol}^{-1}$
 $K_w = 10^{-14} \text{ mol}^2 \text{ L}^{-2}$ στους 25 °C
 $pK_{a, \text{HCOOH}} = 4,0$, $pK_{a, \text{CH}_3\text{COOH}} = 5,0$, $pK_{a, \text{CH}_3\text{CH}_2\text{COOH}} = 5,2$, $pK_{a, \text{CH}_3\text{CH}_2\text{CH}_2\text{COOH}} = 5,1$
 Σταθερά Planck, $h = 6,6 \cdot 10^{-34} \text{ J s}$

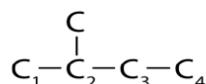
Σχετικές ατομικές μάζες (ατομικά βάρη):

H = 1	C = 12	O = 16	N = 14
Mg = 24	S = 32	Cl = 35,5	Na = 23
Zn = 65,4	Cu = 63,5	I = 127	Ca = 40
Fe = 56	Cr = 52	K = 39	Mn = 55

Μέρος 1^ο

1. Για την αμφίδρομη αντίδραση $A_{(g)} + xB_{(g)} \rightleftharpoons 2\Gamma_{(g)} + \gamma\Delta_{(g)}$ ισχύει ότι $K_c = K_p$. Αυτό σημαίνει ότι:
- αύξηση της πίεσης μετατοπίζει τη θέση της χημικής ισορροπίας αριστερά
 - επίδραση καταλύτη θα αλλάξει τη θέση της χημικής ισορροπίας
 - $\gamma - x = 1$
 - η πίεση δεν αποτελεί παράγοντα από τον οποίο επηρεάζεται η θέση της χημικής ισορροπίας

2. Το άτομο άνθρακα της παρακάτω ανθρακικής αλυσίδας με το οποίο πρέπει να συνδεθεί το $-OH$, ώστε να προκύψει δευτεροταγής αλκοόλη, είναι:



- α. C_1 β. C_2 γ. C_3 δ. C_4
3. Σε 2 mol μιας οργανικής ένωσης, επιδρά περίσσεια $Na_{(s)}$ και ελευθερώνονται 44,8L αερίου σε STP. Η οργανική ένωση είναι:
- α. $CH_2=CH-CH_3$ β. $CH\equiv CH$ γ. $CH_3-C\equiv C-CH_3$ δ. CH_3-CH_2-OH

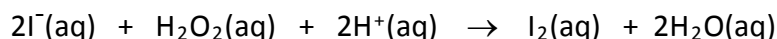
4. Μια πλαστική σακούλα πολυαιθυλενίου ζυγίζει 12,6 g. Πόσα μόρια C_2H_4 πρέπει να πολυμεριστούν για να κατασκευαστεί αυτή η σακούλα;
- α. $0,45 \cdot 10^{23}$ β. $2,22 \cdot 10^{23}$ γ. $2,71 \cdot 10^{23}$ δ. $12,6 \cdot 10^{23}$

5. Η αντίδραση διάσπασης μιας χημικής ένωσης A είναι πρώτης τάξης. Μετά από δύο ώρες έχει διασπαστεί το 50% της ένωσης. Το ποσοστό της αρχικής συγκέντρωσης της ένωσης που θα έχει απομείνει αδιάσπαστη, μετά την πάροδο 4 ωρών, είναι:
- α. 0% β. 20% γ. 25% δ. 75%

6. Δίνεται η αντίδραση $2I_{(g)} + H_{2(g)} \rightarrow 2HI_{(g)} + I_{2(g)}$, με σταθερά ταχύτητας $k = 1,63 \cdot 10^{-6} \text{ L mol}^{-1} \text{ s}^{-1}$. Αν διπλασιάσουμε τις συγκεντρώσεις των αντιδρώντων, η ταχύτητα της αντίδρασης:
- α. θα παραμείνει σταθερή β. θα τετραπλασιαστεί
 γ. θα οκταπλασιαστεί δ. δεν μπορούμε να γνωρίζουμε

7. Το στοιχείο Σ βρίσκεται με τη μορφή τριών ισοτόπων $^{56}\Sigma$, $^{57}\Sigma$, $^{58}\Sigma$, σε αναλογία ατόμων 3:2:1 αντίστοιχα. Η μέση σχετική ατομική μάζα του Σ είναι:
- α. 57,00 β. 56,67 γ. 59,00 δ. 57,33

8. Κάποια ένζυμα μπορούν να μετατρέψουν τη γλυκόζη ($M_r=180$) σε αιθανόλη ($M_r=46$) σύμφωνα με την αντίδραση $C_6H_{12}O_6 \rightarrow 2CH_3CH_2OH + 2CO_2$. Η μέγιστη ποσότητα αιθανόλης που μπορεί να σχηματιστεί από 90 kg γλυκόζης, είναι:
α. 23 kg β. 46 kg γ. 92 kg δ. 180 kg
9. Για να είναι σωστή η χημική εξίσωση $\alpha Bi(OH)_3 + \beta SnO_2^{2-} \rightarrow \gamma SnO_3^{2-} + \delta Bi + \epsilon E$, τα α , β , γ , δ , ϵ και E είναι:
α. 2, 2, 2, 2, H_2O β. 2, 3, 3, 2, $3H_2O$ γ. 2, 1, 1, 2, $3H_2O$ δ. 1, 3, 3, 1, Sn
10. Δίνονται οι θερμοχημικές εξισώσεις: $O_2(g) \rightarrow 2O(g)$, $\Delta H_1 = +498$ kJ και $3O_2(g) \rightarrow 2O_3(g)$, $\Delta H_2 = +284$ kJ. Η ΔH της $O_3(g) \rightarrow 3O(g)$, είναι:
α. +214 kJ β. +356 kJ γ. +463 kJ δ. +605 kJ
11. Το όνομα της ένωσης $C(CH_3)_3CH(OH)CH_2COOH$ είναι:
α. 2,2 – διμέθυλο – 3 – υδροξυ πεντανικό οξύ
β. 4,4 – διμέθυλο – 3 – υδροξυ πεντανικό οξύ
γ. 4,4,4 – τριμέθυλο – 3 – υδροξυ βουτανικό οξύ
δ. 4,4 – διμέθυλο – 3 – υδροξυ πεντανόνη
12. Το χλώριο (Cl_2) μπορεί να παρασκευαστεί με την οξείδωση του χλωριδίου (Cl^-):
α. με φθόριο. β. με βρώμιο.
γ. με HCl . δ. με κανένα από τα παραπάνω.
13. Θεωρήστε την αντίδραση



Παρουσία $S_2O_3^{2-}$ (aq) και αμύλου στο διάλυμα, ο χρόνος που χρειάζεται να παρέλθει από την αρχή της αντίδρασης μέχρι να εμφανιστεί μπλε χρώμα στο διάλυμα, καταμετρήθηκε και δίνεται στον πίνακα μαζί με τις αρχικές ποσότητες των αντιδρώντων συστατικών.

Πείραμα	$[I^-] / (mol/L)$	$[H_2O_2] / (mol/L)$	$[H^+] / (mol/L)$	Χρόνος / s
1	0,1	0,12	0,01	25
2	0,05	0,12	0,01	50
3	0,1	0,06	0,01	100

Η τάξη της αντίδρασης ως προς το I^- και το H_2O_2 , είναι:

	I^-	H_2O_2
α	1	2
β	1/2	1/4
γ	2	1
δ	2	4

14. Στους $\theta^\circ\text{C}$ το $(\text{NH}_4)_2\text{CO}_3$ διασπάται σύμφωνα με την εξίσωση
 $(\text{NH}_4)_2\text{CO}_3 (\text{s}) \rightarrow 2\text{NH}_3(\text{g}) + \text{CO}_2(\text{g}) + \text{H}_2\text{O}(\text{g})$. Στην κατάσταση χημικής
 ισορροπίας η πίεση μέσα στο δοχείο είναι 1 atm. Η K_p της ισορροπίας στους $\theta^\circ\text{C}$
 είναι:
 α. $1,23 \cdot 10^{-2} \text{ atm}^4$ β. $3,7 \cdot 10^{-2} \text{ atm}^4$ γ. $1,56 \cdot 10^{-2} \text{ atm}^4$ δ. $1,72 \cdot 10^{-3}$
15. Ο αριθμός νετρονίων που περιέχονται σε $0,04 \text{ mol } {}^{54}_{24}\text{Cr}$, είναι:
 α. $7,2 \cdot 10^{23}$ β. $5,8 \cdot 10^{23}$ γ. $2,4 \cdot 10^{24}$ δ. $1,3 \cdot 10^{24}$
16. Κατά τη διάλυση μείγματος Fe και FeO σε αραιό υδατικό διάλυμα H_2SO_4
 εκλύεται αέριο:
 α. SO_2 β. H_2 γ. $\text{H}_2 - \text{SO}_2$ δ. SO_3
17. Η χημική αντίδραση $\text{ClO}_2\text{F}(\text{g}) \rightarrow \text{ClOF}(\text{g}) + \text{O}(\text{g})$ έχει σταθερά ταχύτητας
 $6,76 \cdot 10^{-4} \text{ s}^{-1}$ στους 322°C . Η σταθερά ταχύτητας k μπορεί να έχει την τιμή
 $3,00 \cdot 10^{-2} \text{ s}^{-1}$ σε θερμοκρασία:
 α. 0°C β. 389°C γ. 322°C δ. 222°C
18. Κατά την πλήρη καύση 8 g υγρής CH_4O εκλύεται ποσότητα θερμότητας ίση με
 600 kJ. Η σωστή θερμοχημική εξίσωση της καύσης της αέριας μεθανόλης
 μπορεί να είναι:
 α. $\text{CH}_4\text{O}(\text{g}) + 3/2\text{O}_2(\text{g}) \rightarrow \text{CO}_2(\text{g}) + 2 \text{H}_2\text{O}(\text{g}), \Delta H = -600 \text{ kJ}$
 β. $\text{CH}_4\text{O}(\text{g}) + 3/2\text{O}_2(\text{g}) \rightarrow \text{CO}_2(\text{g}) + 2 \text{H}_2\text{O}(\text{g}), \Delta H = -2400 \text{ kJ}$
 γ. $\text{CH}_4\text{O}(\text{g}) + 3/2\text{O}_2(\text{g}) \rightarrow \text{CO}_2(\text{g}) + 2 \text{H}_2\text{O}(\text{g}), \Delta H = +600 \text{ kJ}$
 δ. $\text{CH}_4\text{O}(\text{g}) + 3/2\text{O}_2(\text{g}) \rightarrow \text{CO}_2(\text{g}) + 2 \text{H}_2\text{O}(\text{g}), \Delta H = -2600 \text{ kJ}$
19. Σε ένα δοχείο σταθερού όγκου εισάγεται ορισμένη ποσότητα N_2O_4 , οπότε
 αποκαθίσταται η ισορροπία $\text{N}_2\text{O}_4 \rightleftharpoons 2\text{NO}_2, \Delta H > 0$
 Για να αυξηθεί η απόδοση της αντίδρασης και ταυτόχρονα να μειωθεί ο χρόνος
 αποκατάστασης της ισορροπίας πρέπει:
 α. να προστεθεί ποσότητα N_2O_4 β. να ελαττωθεί ο όγκος του δοχείου
 γ. να αυξηθεί η θερμοκρασία δ. να προστεθεί ποσότητα NO_2
20. Δείγμα 3 g ορείχαλκου (κράμα χαλκού και ψευδάργυρου) εισάγεται σε
 περίσσεια αραιού διαλύματος H_2SO_4 οπότε εκλύεται αέριο όγκου 0,336 L σε
 STP. Η %w/w περιεκτικότητα του ορείχαλκου σε Cu είναι:
 α. 32,5 β. 63,5 γ. 76,5 δ. 67,5
21. Για την πλήρη εξουδετέρωση 30,0 mL διαλύματος φωσφορικού οξέος,
 συγκέντρωσης 2 M απαιτούνται 45,0 mL διαλύματος υδροξειδίου του καλίου.
 Η συγκέντρωση του διαλύματος υδροξειδίου του καλίου είναι:
 α. 1,3 M β. 2,0 M γ. 4,0 M δ. 5,0 M

22. Από τις παρακάτω χημικές αντιδράσεις
 (Α) $\text{H}_2\text{SO}_4 + 2\text{NaOH} \rightarrow \text{Na}_2\text{SO}_4 + 2\text{H}_2\text{O}$
 (Β) $\text{CH}_2=\text{CH}_2 + \text{H}_2 \rightarrow \text{CH}_3\text{CH}_3$
 (Γ) $\text{Ba}(\text{NO}_3)_2 + \text{K}_2\text{SO}_4 \rightarrow 2\text{KNO}_3 + \text{BaSO}_4$
 οξειδοαναγωγικές είναι:
 α. (Α) και (Γ) β. (Β) και (Γ) γ. (Α) και (Β) δ. (Β)
23. Μια ένωση που έχει σχηματιστεί μεταξύ ενός αλκαλίου και ενός αλογόνου μπορεί να διακριθεί από μία ομοιοπολική ένωση, επειδή η ένωση αυτή:
 α. θα είναι διαλυτή στο νερό
 β. θα έχει υψηλό σημείο τήξης
 γ. θα άγει το ηλεκτρικό ρεύμα όταν τηχθεί
 δ. θα άγει το ηλεκτρικό ρεύμα σε στερεά κατάσταση
24. Αναμιγνύονται 50,0 mL απόλυτης αιθανόλης με 50,0 mL καθαρού νερού, στους 10°C. Στη θερμοκρασία αυτή, η πυκνότητα του νερού, της απόλυτης αιθανόλης και του διαλύματος είναι 1,00, 0,79 και 0,93 g mL⁻¹, αντίστοιχα. Ο όγκος του διαλύματος στους 10°C είναι:
 α. 89,5 mL β. 93,0 mL γ. 96,2 mL δ. 100 mL
25. Δίνεται η αντίδραση $\text{CHCl}_3(\text{g}) + \text{Cl}_2(\text{g}) \rightarrow \text{CCl}_4(\text{g}) + \text{HCl}(\text{g})$
 Ο νόμος ταχύτητας της αντίδρασης αυτής είναι:
 α. $v = k[\text{CHCl}_3][\text{Cl}_2]$ β. $v = k[\text{CHCl}_3][\text{Cl}_2]^2$
 γ. $v = k[\text{CHCl}_3]$ δ. Δε μπορεί να προβλεφθεί
26. Η σταθερά ταχύτητας k μιας αντίδρασης, δίνεται από την εξίσωση $k = A \cdot e^{-E_a/RT}$ όπου T η θερμοκρασία και E_a η ενέργεια ενεργοποίησης.
 Η k παίρνει τη μέγιστη τιμή όταν η τιμή:
 α. της E_a είναι χαμηλή και της T υψηλή β. της E_a είναι χαμηλή και της T χαμηλή
 γ. της E_a είναι υψηλή και της T χαμηλή δ. της E_a είναι υψηλή και της T υψηλή
27. Η ποσότητα Na^+ σε 400 mL διαλύματος Na_3PO_4 0,2 M είναι:
 α. 0,008 mol β. 0,24 mol γ. 8,0 mol δ. 24,0 mol
28. Διάλυμα NaCl 5,85 % w/v παρουσιάζει οσμωτική πίεση περίπου ίση με αυτή διαλύματος ($M_{\text{rNaCl}}=58,5$):
 α. Γλυκόζης 5,85 % w/v β. Γλυκόζης 0,5 M
 γ. Γλυκόζης 1,0 M δ. Γλυκόζης 2,0 M
29. Η ένωση με το μεγαλύτερο σημείο βρασμού σε $P_{\text{εξ}}=1\text{atm}$, είναι:
 α. NH_3 β. H_2O γ. H_2S δ. H_2Se
30. Ο ρυθμός σχηματισμού του $\text{O}_3(\text{g})$ από $\text{O}_2(\text{g})$ είναι $4,0 \cdot 10^{-7} \text{ mol L}^{-1} \text{ s}^{-1}$

$$3\text{O}_2(\text{g}) \rightleftharpoons 2\text{O}_3(\text{g})$$
 Ο ρυθμός κατανάλωσης του $\text{O}_2(\text{g})$, σε $\text{mol L}^{-1} \text{ s}^{-1}$, είναι:
 α. $1,0 \cdot 10^{-7}$ β. $2,0 \cdot 10^{-7}$ γ. $4,0 \cdot 10^{-7}$ δ. $6,0 \cdot 10^{-7}$

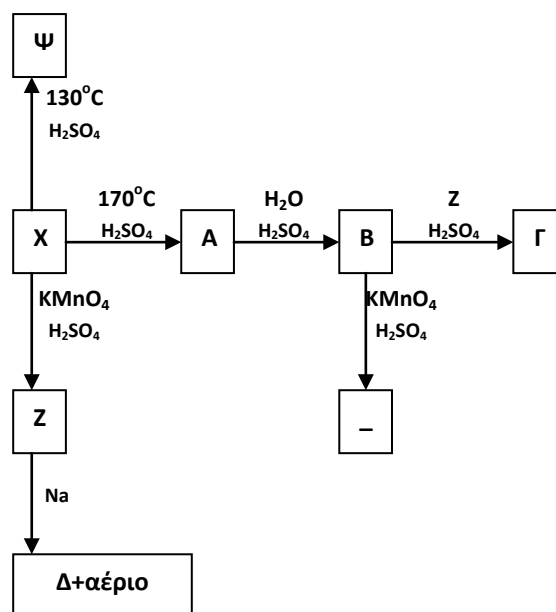
Μέρος 2^ο

Άσκηση 1^η

11,2 g της οργανικής χημικής ένωσης Α, η οποία αποτελείται μόνο από άνθρακα και υδρογόνο, αντιδρούν με ισομοριακή ποσότητα νερού σε όξινο περιβάλλον και παράγουν ως κύριο προϊόν ένωση Β, η οποία αντιδρά με μεταλλικό νάτριο οπότε εκλύονται 2,24 L αερίου σε STP.

α. Να γραφούν οι συντακτικοί τύποι και τα ονόματα όλων των ενώσεων του διπλανού σχήματος.

β. 48,6 g ισομοριακού μείγματος των ενώσεων Β και Ζ αντιδρούν παρουσία θεικού οξέος και παράγονται 28,8 g ένωσης Γ. Να υπολογιστεί η απόδοση της αντίδρασης και η σταθερά ισορροπίας K_c .



Άσκηση 2^η

Κατά την αντίδραση του NH_4Cl με το HNO_2 , παράγονται N_2 , HCl και H_2O .

α. Να γραφεί η χημική εξίσωση της αντίδρασης.

β. Για την αντίδραση αυτή δίνονται τα ακόλουθα πειραματικά δεδομένα στους 25°C:

Πείραμα	$[\text{NH}_4^+] / \text{M}$	$[\text{NO}_2^-] / \text{M}$	$v / \text{M}\cdot\text{s}^{-1}$
1	0,25	0,25	$1,9 \cdot 10^{-5}$
2	0,50	0,25	$3,8 \cdot 10^{-5}$
3	0,50	0,50	$7,6 \cdot 10^{-5}$

Να βρεθεί ο νόμος της ταχύτητας και η τάξη της αντίδρασης ως προς κάθε αντιδρών.

γ. Ισομοριακές ποσότητες NH_4Cl και HNO_2 διαλύονται στο νερό στους 25°C και το διάλυμα αραιώνεται με νερό σε τελικό όγκο 500 mL. Αν η ταχύτητα κατά την έναρξη της αντίδρασης είναι $3 \cdot 10^{-4} \text{ M}\cdot\text{s}^{-1}$, να υπολογιστεί η ταχύτητα της αντίδρασης τη χρονική στιγμή κατά την οποία έχουν εκλυθεί 8,96 L N_2 μετρημένα σε STP.

Άσκηση 3^η

Οι αέριες ουσίες A_2 και B_2 αναμειγνύονται σε κλειστό δοχείο σε θερμοκρασία T_1 με αναλογία mol 2:1 αντίστοιχα. Όταν αποκαθίσταται η ισορροπία

$\text{A}_2(\text{g}) + \text{B}_2(\text{g}) \rightleftharpoons 2\text{AB}(\text{g})$, ο συνολικός αριθμός των mol των A_2 και B_2 είναι ίσος με τον αριθμό mol της ένωσης AB.

α. Να υπολογιστεί η σταθερά χημικής ισορροπίας K_c της αντίδρασης.

β. Να βρεθεί η αναλογία $[\text{mol}(\text{A}_2 + \text{B}_2) / \text{mol}(\text{AB})]$ στη θέση ισορροπίας, αν αρχικά εισαχθούν στο δοχείο οι ουσίες A_2 και B_2 με αναλογία mol 1:1 σε θερμοκρασία T_1 .

γ. Το αρχικό μείγμα ισορροπίας θερμαίνεται σε θερμοκρασία $T_2 > T_1$, έως ότου υποδιπλασιαστεί η αρχική σταθερά χημικής ισορροπίας K_c . Η αντίδραση σχηματισμού του AB είναι ενδόθερμη ή εξώθερμη; Αιτιολογήστε την απάντησή σας.

**ΦΥΛΛΟ ΑΠΑΝΤΗΣΕΩΝ Β' Λυκείου
1ου ΜΕΡΟΥΣ ΚΑΙ ΒΑΘΜΟΛΟΓΙΑΣ**

1ο ΜΕΡΟΣ: Ερωτήσεις Πολλαπλής Επιλογής

1.	2.	3.	4.	5.	6.
7.	8.	9.	10.	11.	12.
13.	14.	15.	16.	17.	18.
19.	20.	21.	22.	23.	24.
25.	26.	27.	28.	29.	30.

**Χώρος μόνο για τους Βαθμολογητές Β' Λυκείου
27ου ΠΔΜΧ (30-03-2013)**

Επώνυμο - Όνομα βαθμολογητή:

1ο ΜΕΡΟΣ: Ερωτήσεις πολλαπλής επιλογής

Ορθές απαντήσεις x 2 = = / 60 βαθμοί

Επώνυμο - Όνομα βαθμολογητή:

2ο ΜΕΡΟΣ: Προβλήματα

1. /12

2. /14

3. /14

ΣΥΝΟΛΟ: /40

ΤΕΛΙΚΟΣ ΒΑΘΜΟΣ : /100