

BS-413

Αυτόνομη ηλεκτρονική σειρήνα με φάρο για πίνακες αντικλεπτικού συναγερμού



ΤΕΧΝΙΚΑ ΧΑΡΑΚΤΗΡΙΣΤΙΚΑ

ΤΑΣΗ ΤΡΟΦΟΔΟΣΙΑΣ	13,6-14,8V DC
ΚΑΤΑΝΑΛΩΣΗ ΗΡΕΜΙΑΣ	6mA
ΕΠΙΠΕΔΟ ΗΧΟΥ	115 dB / 1m
ΤΥΠΟΣ ΜΠΑΤΑΡΙΑΣ	12V/1,3Ah Pb (μολύβδου) (δεν συμπεριλαμβάνεται)
ΧΡΗΣΗ	Σε εξωτερικούς χώρους
ΒΑΘΜΟΣ ΠΡΟΣΤΑΣΙΑΣ ΠΕΡΙΒΛΗΜΑΤΟΣ	IP20
ΚΑΤΑΣΚΕΥΑΖΕΤΑΙ ΣΥΜΦΩΝΑ ΜΕ	EN 50130-4, EN 55022, EN 60950-1
ΠΕΡΙΟΧΗ ΘΕΡΜΟΚΡΑΣΙΑΣ ΛΕΙΤΟΥΡΓΙΑΣ	-10 έως 60 °C
ΣΧΕΤΙΚΗ ΥΓΡΑΣΙΑ	Μέχρι 95%
ΥΛΙΚΟ ΚΑΤΑΣΚΕΥΗΣ	Bayblend FR3010, διάφανο polycarbonate (κόκκινο)
ΕΞΩΤΕΡΙΚΕΣ ΔΙΑΣΤΑΣΕΙΣ	290x95x190mm
ΤΥΠΙΚΟ ΒΑΡΟΣ	1700gr.
ΕΓΓΥΗΣΗ	2 χρόνια (για την μπαταρία A-989 6 μήνες)

Ευχαριστούμε που επιλέξατε ένα Ελληνικό προϊόν της Olympia Electronics
“ΠΙΣΤΕΥΟΥΜΕ ΣΤΗΝ ΕΛΛΑΔΑ - ΠΑΡΑΓΟΥΜΕ ΣΤΗΝ ΕΛΛΑΔΑ”

ΓΕΝΙΚΑ

Η σειρήνα συναγερμού BS-413 είναι μια ανθεκτική κατασκευή που χρησιμοποιείται σε συνδυασμό με πίνακες συναγερμού συμβατικής συνδεσμολογίας, όπως ο πίνακας BS-468. Διαθέτει κόκκινο φάρο που αναβοσβήνει όταν ενεργοποιείται η σειρήνα και μια πιεζοηλεκτρική μεμβράνη, η οποία παράγει ήχο με ένταση 115dB στο 1 μέτρο.

Μέσα στην συσκευή υπάρχει ένας μηχανισμός (Tampre) ο οποίος ενεργοποιεί την σειρήνα αν κάποιος προσπαθήσει να κόψει τα καλώδια ή να αφαιρέσει το καπάκι της ή να την βγάλει από τον τοίχο.

Τοποθέτηση

Τοποθετείται εξωτερικά σε εμφανές **επίπεδο** σημείο, σε ύψος μεγαλύτερο από 2,5 μέτρα και μακριά από σημεία ή αντικείμενα που μπορούν να εμποδίσουν την μετάδοση του ήχου της.

ΠΡΟΣΟΧΗ!!! Θα πρέπει να τοποθετηθούν και οι 4 βίδες στερέωσης.

Σύνδεση

Η σύνδεση της σειρήνας με τον πίνακα BS-468 φαίνεται στο σχήμα 1.

Αφού τελειώσουμε με την σύνδεση, συνδέουμε τα καλώδια της μπαταρίας, τοποθετούμε το σωληνικό κάλυμμα και την πρόσωση της σειρήνας βιδώνοντας τις βίδες στο κάτω μέρος της. Στο τέλος αφαιρούμε το καλώδιο το οποίο συνδέει την επαφή **SE** (Service) της σειρήνας με την επαφή **(-)** του πίνακα. Η σειρήνα θα ηχησει μια φορά για να μας δείξει ότι είναι έτοιμη να ενεργοποιηθεί από τον πίνακα.

Η σειρήνα τώρα φορτίζει την μπαταρία και είναι έτοιμη να ενεργοποιηθεί όταν δώσει σήμα

ALARM ο πίνακας ή κοπούν τα καλώδιά της. Αν έχουμε συνδέσει και το σήμα **T1, T2** (TAMPER) θα ενεργοποιηθεί αν υπάρξει παραβίασή της.

Αν επιθυμούμε η σειρήνα να ενεργοποιηθεί και σε περίπτωση που αφαιρεθεί από τον τοίχο, πρέπει να επιλέξουμε συνδέσουμε και το σήμα **T1, T2** (TAMPER) υποχρεωτικά.

Σε περίπτωση επισκευής ή αλλαγής θέσης της σειρήνας πρέπει να συνδέσουμε την επαφή **SE** (Service) της σειρήνας με την επαφή **(-)** του πίνακα για να θέσουμε τον πίνακα σε κατάσταση αναστολής (OFF).

Μπαταρία

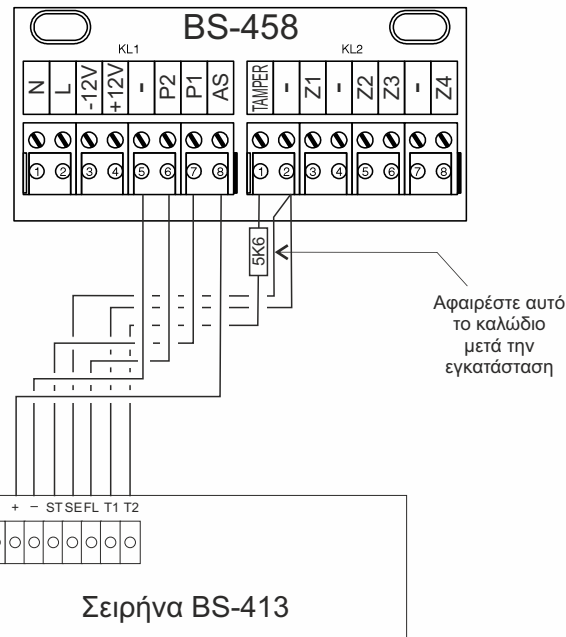
Αν δεν έχει συνδεθεί η μπαταρία τότε η σειρήνα ανά 1 δευτερόλεπτο παράγει ήχο ενός τόνου. Ενώ αν η μπαταρία δεν λειτουργεί σωστά τότε, ανά 12 ώρες η σειρήνα παράγει ένα ήχο 3 τόνων.

Φάρος

Υπάρχει ένας βραχυκυκλωτήρας (LED FLASH) ο οποίος έχει δυο θέσεις (ON) και (OFF). Αν τοποθετηθεί ο βραχυκυκλωτήρας στην θέση (ON) ο φάρος αναβοσβήνει ανά 4 δευτερόλεπτα σε ημερία, αλλιώς είναι σβηστός σε ημερία και θα ενεργοποιηθεί σε κατάσταση συναγερμού ανεξάρτητα από την θέση τοποθέτησης του βραχυκυκλωτήρα.

Σήμα Start

Υπάρχει ένας βραχυκυκλωτήρας (TRIGGER) ο οποίος έχει δυο θέσεις (-) και (+). Ο βραχυκυκλωτήρας ορίζει αν ο σκανδαλισμός (trigger) είναι θετικός ή αρνητικός. Σε θετικό σκανδαλισμό πρέπει να έχει θετική τάση το σήμα



Σχήμα 3. Σύνδεση σειρήνας BS-413 με πίνακα BS-458

ΕΓΓΥΗΣΗ

Η Olympia Electronics εγγυάται την ποιότητα, την κατάσταση και τη λειτουργία των εμπορευμάτων. Η περίοδος της εγγύησης καθορίζεται στον επίσημο κατάλογο της Olympia Electronics, αλλά και στο τεχνικό φυλλάδιο που συνοδεύει κάθε προϊόν. Η παρούσα εγγύηση παύει να ισχύει, αν ο αγοραστής δεν ακολουθεί τις τεχνικές οδηγίες που περιλαμβάνονται στα επίσημα έγγραφα που δόθηκαν από την Olympia Electronics ή αν ο αγοραστής τροποποιήσει τα αγαθά που παρέχονται ή κάνει οποιαδήποτε επισκευή ή την εκ νέου ρύθμιση που γίνεται από τρίτο πρόσωπο, εκτός και αν η Olympia Electronics έχει πλήρως συμφωνήσει με αυτά, γραπτώς. Τα προϊόντα που έχουν υποστεί βλάβη μπορούν να επιστραφούν στις εγκαταστάσεις της εταιρίας μας για επιδιόρθωση ή αντικατάσταση, αρκεί να ισχύει η περίοδος της εγγύησης. Η Olympia Electronics διατηρεί το δικαίωμα να επισκευάσει ή να αντικαταστήσει τα επιστρεφόμενα εμπορεύματα και να χρεώσει ή όχι τον αγοραστή, ανάλογα με την αιτία της βλάβης. Η Olympia Electronics διατηρεί το δικαίωμα να χρεώσει ή όχι στον αγοραστή το κόστος μεταφοράς.

ΚΕΝΤΡΙΚΑ

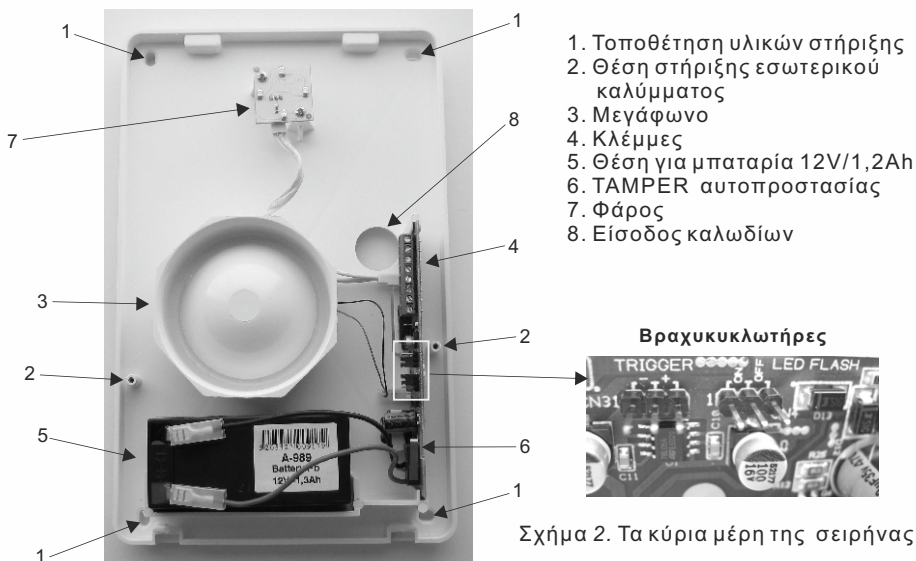
72° χλμ. Π.Ε.Ο. Θεσσαλονίκης-Κατερίνης
 Τ.Κ. 60061 Ελλάδα
www.olympia-electronics.gr
info@olympia-electronics.gr

ST (START) για να ηχήσει η σειρήνα (συναγερμός).
Συναγερμός
 Η σειρήνα ηχεί συναγερμό σε δυο περιπτώσεις. Όταν δωθεί σήμα **ST (START)** ή αν διακοπεί η τροφοδοσία της.

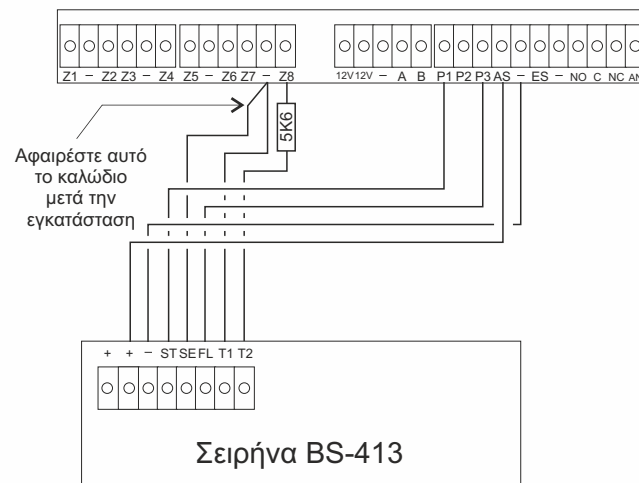
Διάρκεια Συναγερμού
 Η σειρήνα είναι σε συναγερμό όσο υπάρχει σήμα συναγερμού, αλλά μετά από 7 λεπτά σταματάει. Θα δώσει συναγερμό ξανά σε νέο σήμα συναγερμού.

Διαδικασία Εγκατάστασης

Για την σύνδεση της σειρήνας χρειάζονται 7 καλώδια. Τα δύο χρειάζονται για την τροφοδοσία της σειρήνας. Το τρίτο καλώδιο είναι το σήμα συναγερμού **ST (START)**. Το τέταρτο καλώδιο είναι το σήμα για τον φάρο **FL (FLASH)**, το οποίο δεν είναι απαραίτητο για την λειτουργία της σειρήνας. Το πέμπτο καλώδιο **SE (SERVICE)** είναι βοηθητικό, ώστε να μην ηχεί η σειρήνα κατά την διαδικασία της σύνδεσης και μετά θα πρέπει να αποσυνδεθεί. Τα υπόλοιπα δύο χρησιμοποιούνται για την σύνδεση του **T1, T2 (TAMPER)** από την Z8 ζώνη TAMPER του πίνακα. Με αυτό τον τρόπο σύνδεσης η σειρήνα θα ηχήσει σε περίπτωση παραβίασης και θα ενεργοποιήσει τον αυτόματο τηλεφωνητή.



Συνδεσμολογίες



Σχήμα 1. Σύνδεση σειρήνας BS-413 με πίνακα BS-468

