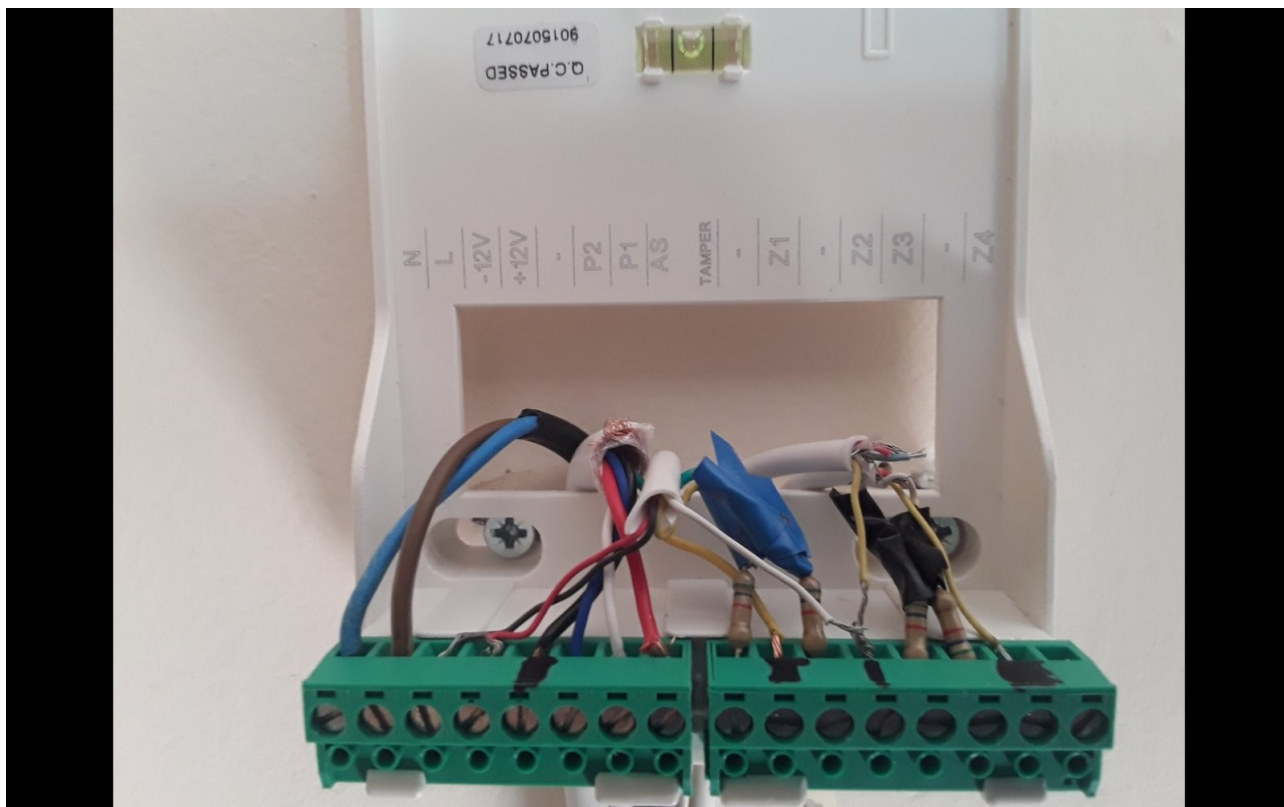


ΣΥΝΔΕΣΜΟΛΟΓΙΑ BS-458 ΜΕ ΣΕΙΡΗΝΑ

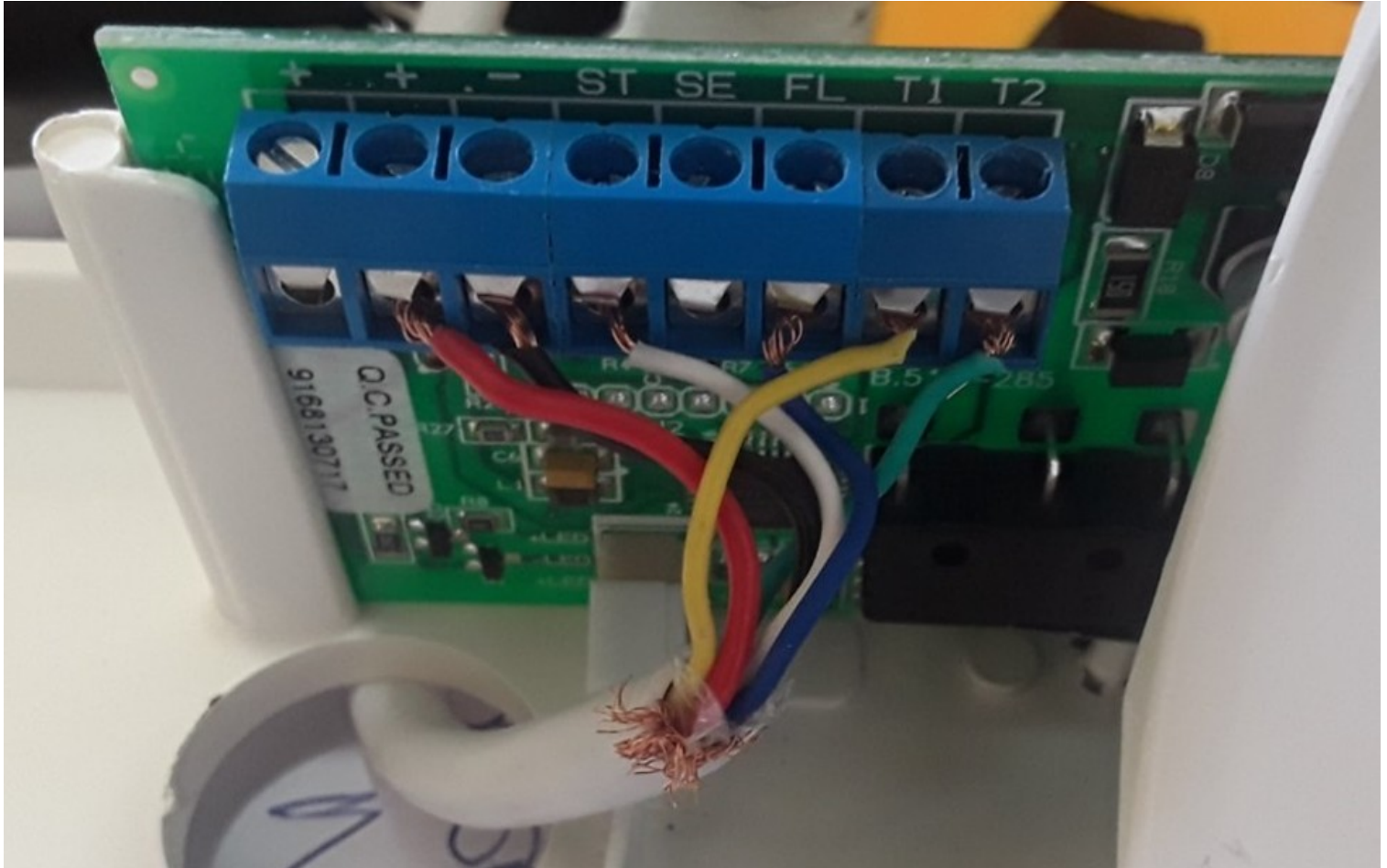
	ΧΡΩΜΑ	BS-458	ΣΕΙΡΗΝΑ
1	ΜΑΥΡΟ	-	-
2	ΜΠΛΕ	P2	FL
3	ΑΣΠΡΟ	P1	ST
4	ΚΟΚΚΙΝΟ	AS	+
5	ΠΡΑΣΙΝΟ	TAMBER	T2
6	ΚΙΤΡΙΝΟ	-	T1
7		-	SE

Με το P2 κατά την όπλιση άναβει η σειρήνα συνεχώς.

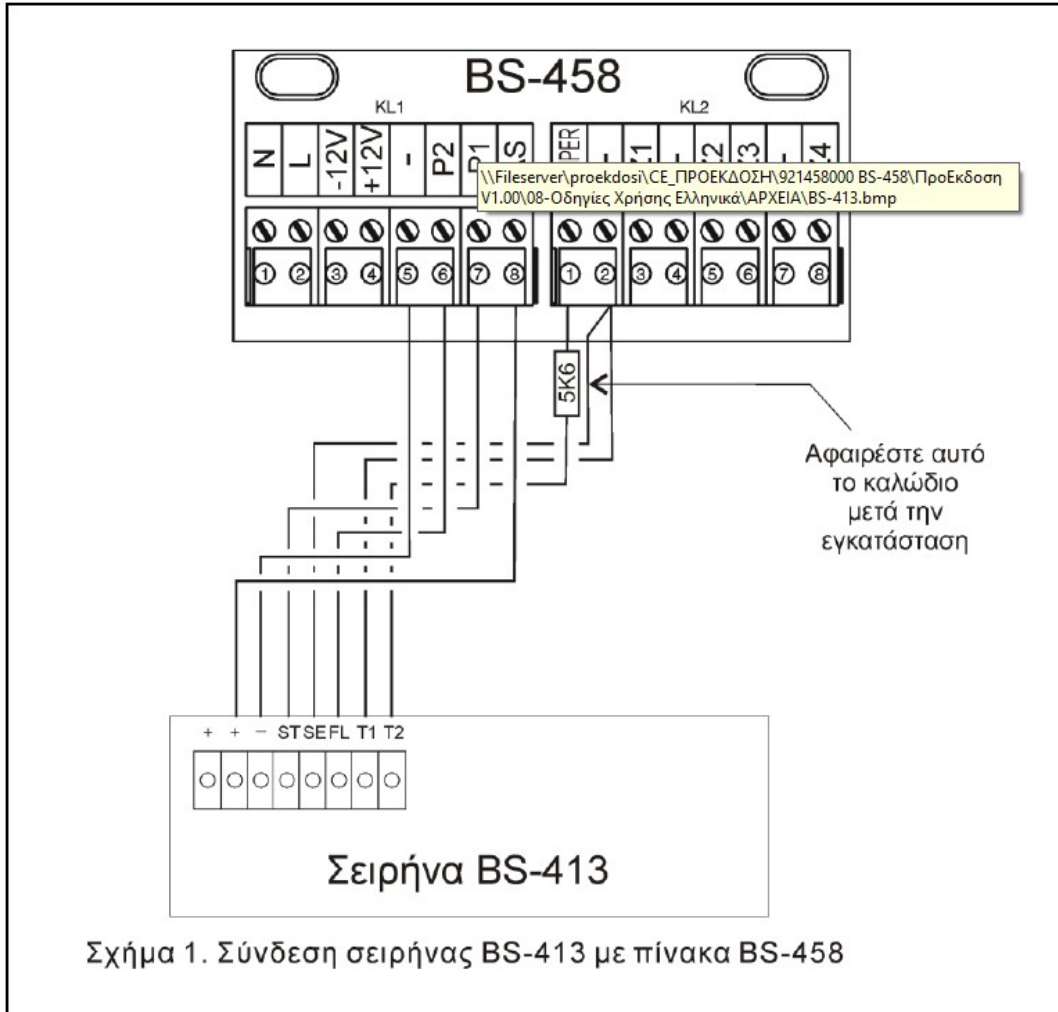
BS-458



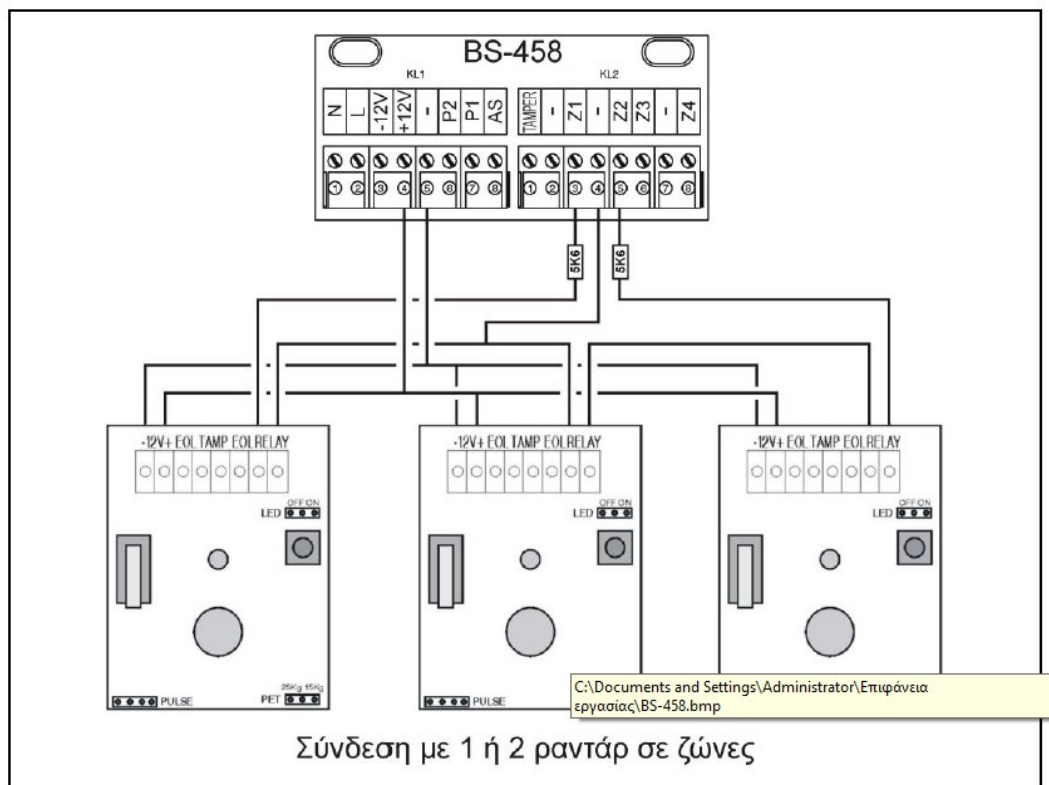
ΣΕΙΡΗΝΑ

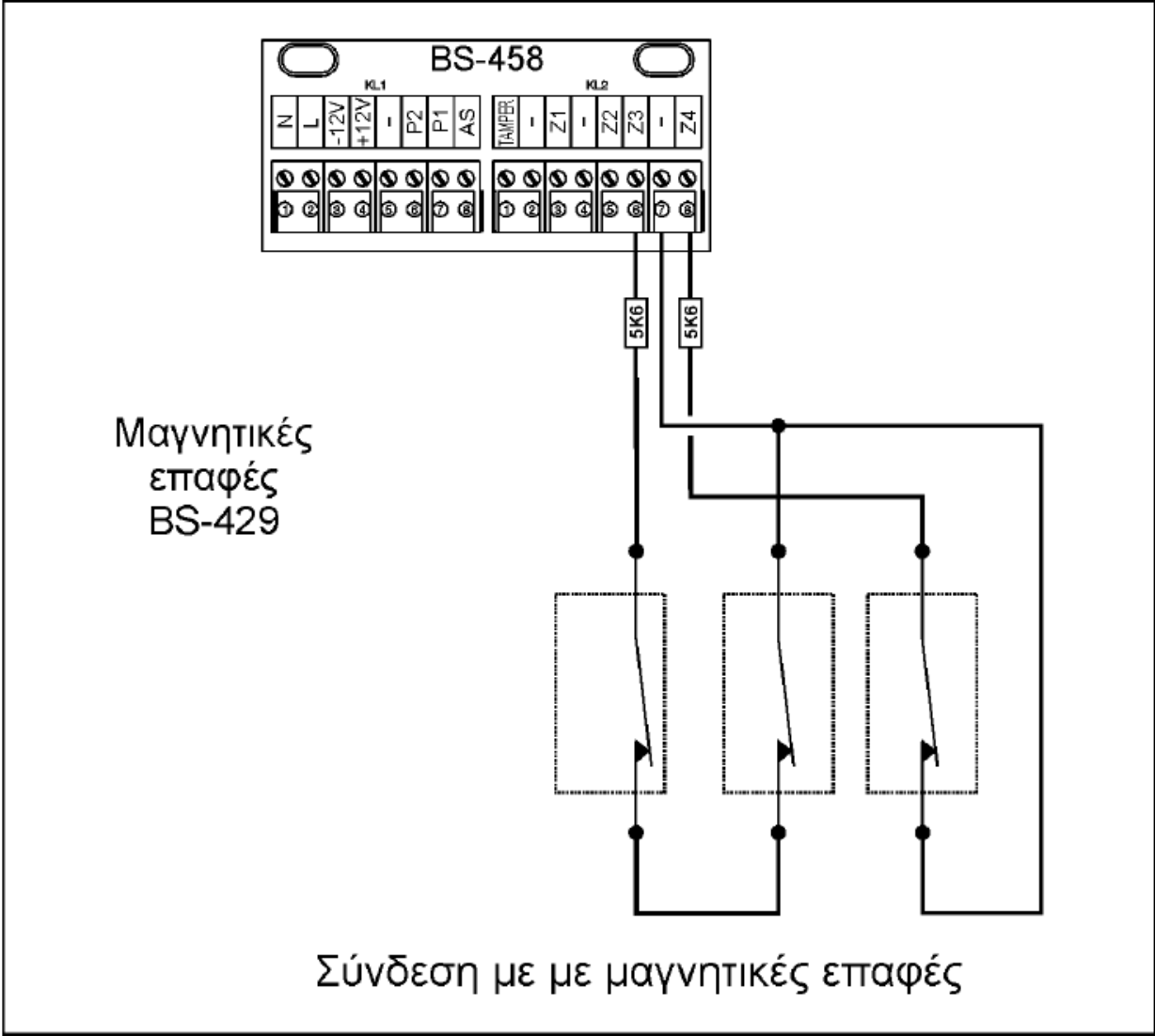


Συνδέσεις σειρήνων



Συνδέσεις ζωνών

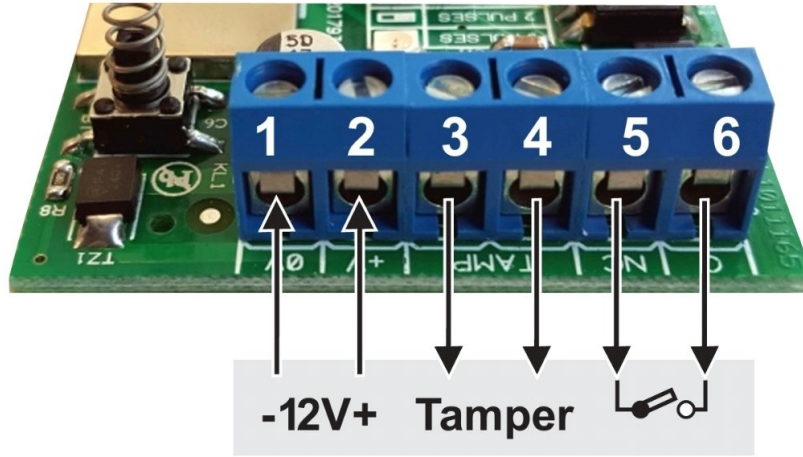






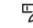



ΣΥΝΔΕΣΜΟΛΟΓΙΑ ΡΑΝΤΑΡ

	BS-458	RADAR	
1	+12v	+V	Κόκκινο
2	-	0V	Μαύρο
3	Z1	C	Κίτρινο
4	-	NC	Άσπρο





 Comment Highlight Draw Text Fill & Sign More tools

ΣΥΝΔΕΣΜΟΛΟΓΙΑ ΜΑΓΝΗΤΙΚΩΝ ΕΠΑΦΩΝ

	ΜΑΓΝ ΕΠΑΦΗ	BS-458
1	Z2	-
2	Z3	-
3	Z4	-

ΑΛΛΑΓΗ ΚΕΝΤΡΙΚΟΥ ΚΩΔΙΚΟΥ

*

ΜΕΝΟΥ ΧΡΗΣΤΗ Η ΕΓΚΑΤΑΣΤΑΤΗ

*

1234

ΑΛΛΑΓΗ ΚΕΝΤΡΙΚΟΥ ΚΩΔΙΚΟΥ

*

2 ΦΟΡΕΣ ΤΟΝ ΝΕΟ ΚΩΔΙΚΟ

ΑΝΤΙΣΤΑΣΗ ΓΙΑ ΤΙΣ ΚΛΕΜΕΣ

5.6K XXX.W RESISTOR Watts

ΔΙΑΔΙΚΑΣΙΑ ΕΓΚΑΤΑΣΤΑΣΗΣ

Για την σύνδεση της σειρήνας χρειάζονται 7 καλώδια.

Τα δύο χρειάζονται για την τροφοδοσία της σειρήνας.

Το τρίτο καλώδιο είναι το σήμα συναγερμού **ST** (START).

Το τέταρτο καλώδιο είναι το σήμα για τον φάρο **FL** (FLASH), το οποίο δεν είναι απαραίτητο για την λειτουργία της σειρήνας.

Το πέμπτο καλώδιο SE (SERVICE) είναι βοηθητικό, ώστε να μην ηχεί η σειρήνα κατά την διαδικασία της σύνδεσης και μετά θα πρέπει να αποσυνδεθεί.

Τα υπόλοιπα δύο χρησιμοποιούνται για την σύνδεση του **T1, T2** (TAMPER) από την Ζ8 ζώνη TAMPER του πίνακα. Με αυτό τον τρόπο σύνδεσης η σειρήνα θα ηχήσει σε περίπτωση παραβίασης και θα **ενεργοποιήσει τον αυτόματο τηλεφωνητή.**

ΟΛΕΣ ΟΙ ΚΛΕΜΜΕΣ ΠΟΥ ΕΧΟΥΝ ΣΥΝΔΕΣΗ ΜΕ ΖΩΝΕΣ ΠΡΕΠΕΙ ΝΑ ΕΧΟΥΝ ΑΝΤΙΣΤΑΣΗ.

ΟΤΑΝ ΕΧΟΥΜΕ ΣΥΝΔΕΜΕΝΟ ΤΟ ΚΑΛΩΔΙΟ ΣΕ ΜΠΑΙΝΟΥΜΕ ΣΤΟ ΜΕΝΟΥ ΤΟΥ ΧΡΗΣΤΗ ΚΑΙ ΕΓΚΑΤΑΣΤΑΤΗ ΜΕ ΤΟΝ ΚΩΔΙΚΟ ΜΑΣ ΚΑΙ ΤΟΤΕ ΜΠΟΡΟΥΜΕ ΝΑ ΑΝΟΙΞΟΥΜΕ ΤΟΝ ΠΙΝΑΚΑ ΧΩΡΙΣ ΝΑ ΧΤΥΠΗΣΕΙ Ο ΣΥΝΑΓΕΡΜΟΣ

ΚΟΥΤΙ ΤΟΥ ΠΙΝΑΚΑ ΒΑΖΟΥΜΕ ΠΡΩΤΑ ΤΙΣ ΚΛΕΜΕΣ ΚΑΙ ΜΕΤΑ ΤΟ ΑΝΕΒΑΖΟΥΜΕ ΠΡΟΣ ΤΑ ΕΠΑΝΩ ΓΙΑ ΝΑ ΜΠΕΙ ΚΑΙ Η ΠΑΝΩ ΕΓΚΟΠΗ.

ΦΑΝΟΣ ΗΛΕΚΤΡΟΝΙΚΑ ΣΟΛΩΜΟΥ 39 ΑΘΗΝΑ 210-3828748