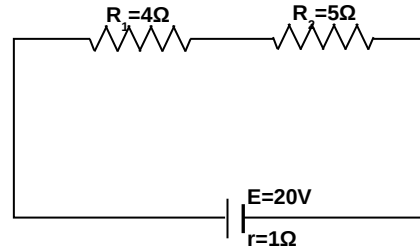


Όνομα \_\_\_\_\_

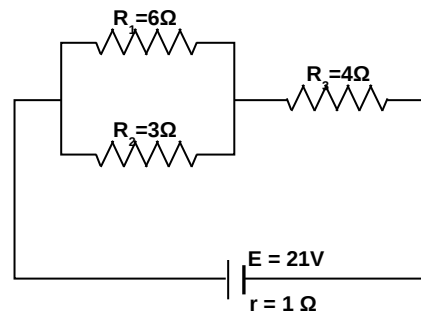
\* Α \* Τμήμα: \_\_\_\_\_  
Ημερομηνία: \_\_\_\_\_

**ΦΥΣΙΚΗ Β' ΛΥΚΕΙΟΥ ΓΕΝΙΚΗΣ ΠΑΙΔΕΙΑΣ**  
**ΤΕΣΤ ΣΤΟΝ ΗΛΕΚΤΡΙΣΜΟ**

- 1) Στο κύκλωμα του σχήματος να υπολογίσετε:
- α) Την ένταση του κυκλώματος
  - β) Την τάση στους πόλους της πηγής
  - γ) Την ισχύ που παρέχει η πηγή στο κύκλωμα
  - δ) Την θερμική ισχύ που καταναλώνεται σε κάθε αντίσταση του κυκλώματος



- 2) Στο κύκλωμα του σχήματος να υπολογίσετε:
- α) Την ολική εξωτερική αντίσταση του κυκλώματος
  - β) Την ένταση του ρεύματος που διαρρέει κάθε εξωτερική αντίσταση  $R_1, R_2, R_3$  του κυκλώματος.

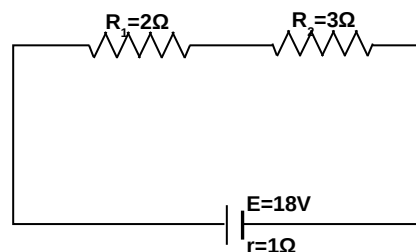


Όνομα \_\_\_\_\_

\* Β \* Τμήμα: \_\_\_\_\_  
Ημερομηνία: \_\_\_\_\_

**ΦΥΣΙΚΗ Β' ΛΥΚΕΙΟΥ ΓΕΝΙΚΗΣ ΠΑΙΔΕΙΑΣ**  
**ΤΕΣΤ ΣΤΟΝ ΗΛΕΚΤΡΙΣΜΟ**

- 1) Στο κύκλωμα του σχήματος να υπολογίσετε:
- α) Την ένταση του κυκλώματος
  - β) Την τάση στους πόλους της πηγής
  - γ) Την ισχύ που παρέχει η πηγή στο κύκλωμα
  - δ) Την θερμική ισχύ που καταναλώνεται σε κάθε αντίσταση του κυκλώματος



- 2) Στο κύκλωμα του σχήματος να υπολογίσετε:
- α) Την ολική εξωτερική αντίσταση του κυκλώματος
  - β) Την ένταση του ρεύματος που διαρρέει κάθε εξωτερική αντίσταση  $R_1, R_2, R_3$  του κυκλώματος.

