

ΕΣΩΤΕΡΙΚΟΣ ΚΑΝΟΝΙΣΜΟΣ ΛΕΙΤΟΥΡΓΙΑΣ

ΤΟΥ ΝΗΠΙΑΓΩΓΕΙΟΥ ΑΘΥΡΩΝ



ΣΧΟΛΙΚΟ ΕΤΟΣ 2024-2025

ΤΑΥΤΟΤΗΤΑ ΣΧΟΛΕΙΟΥ

2/θεσιο Νηπιαγωγείο Αθύρων	Διεύθυνση ΠΕ Πέλλας
Κωδικός Σχολείου	9980095

ΣΤΟΙΧΕΙΑ

Έδρα Σχολείου Διεύθυνση	Άθυρα Πέλλας
Τηλέφωνο	2391091478
e-mail	mail@nip-athyr.pel.sch.gr
Ιστοσελίδα	
Διευθυντής/ντρια Προϊστάμενο/νη Σχολικής Μονάδας	Όλγα Ρέντζου
Πρόεδρος Συλλόγου Γονέων και Κηδεμόνων	

Περιεχόμενα

Εισαγωγή	3
Σύνταξη, έγκριση και τήρηση του Κανονισμού	3
Βασικές αρχές και στόχοι του Εσωτερικού Κανονισμού Λειτουργίας	3
1. Λειτουργία του Σχολείου	4
I. Διδακτικό ωράριο	4
II. Προσέλευση στο σχολείο	4
III. Παραμονή στο σχολείο	4
IV. Αποχώρηση από το σχολείο	5
V. Ωρολόγιο Πρόγραμμα του Σχολείου	5
VI. Απουσίες μαθητών	5
VII. Διαδικασίες ενημέρωσης μαθητών, γονέων και κηδεμόνων	5
2. Σχολική και Κοινωνική Ζωή	5
I. Φοίτηση:	5
II. Σχολικοί χώροι	6
III. Διάλειμμα	7
3. Συμπεριφορά - Δικαιώματα – Υποχρεώσεις	7
4. Παιδαγωγικός έλεγχος	9
5. Πρόληψη φαινομένων βίας και Σχολικού Εκφοβισμού	10
6. Σχολικές Δραστηριότητες	11
Άλλα θέματα	11
I. Απώλεια χρημάτων ή αντικειμένων αξίας.....	11
II. Χρήση κινητών τηλεφώνων και ηλεκτρονικών συσκευών.....	11
III. Πολιτική του Σχολείου για την προστασία από πιθανούς κινδύνους.....	12
7. Επικοινωνία και Συνεργασία Γονέων/Κηδεμόνων-Σχολείου	13
I. Σημασία της επικοινωνίας και της συνεργασίας Σχολείου-οικογένειας	13
II. Σύλλογος Γονέων και Κηδεμόνων	13
III. Σχολικό Συμβούλιο	13
IV. Η σημασία της σύμπραξης όλων των μελών της σχολικής κοινότητας	13
8. Διαδικασίες διασφάλισης εφαρμογής του κανονισμού λειτουργίας	14

Εσωτερικός Κανονισμός Λειτουργίας

Εισαγωγή

Ο Εσωτερικός Κανονισμός Λειτουργίας του Σχολείου έχει παιδαγωγικό χαρακτήρα και βασίζεται α) σε όσα προβλέπονται από την πολιτεία για την εκπαίδευση και τη λειτουργία των δημόσιων και ιδιωτικών Σχολείων και β) στις αποδεκτές παιδαγωγικές αρχές, λαμβάνοντας υπόψη τις ιδιαίτερες συνθήκες λειτουργίας του Σχολείου και τα χαρακτηριστικά της τοπικής σχολικής και ευρύτερης κοινότητας.

Η συμμετοχή οποιουδήποτε ατόμου στη σχολική ζωή σημαίνει αυτόματα την ανεπιφύλακτη αποδοχή και σχολαστική τήρηση του σχολικού κανονισμού, στο σύνολό του.

Σύνταξη, έγκριση και τήρηση του Εσωτερικού Κανονισμού Λειτουργίας

Ο Εσωτερικός Κανονισμός Λειτουργίας συντάχθηκε ύστερα από εισήγηση του Διευθυντή/της Διευθύντριας του Σχολείου, με τη συμμετοχή όλων των μελών του Συλλόγου Διδασκόντων/ουσών, των μελών του Διοικητικού Συμβουλίου του Συλλόγου Γονέων και Κηδεμόνων (όπου έχει συσταθεί νομίμως), και του εκπροσώπου του Δήμου/της κοινότητας. Επιπλέον, έχει εγκριθεί από την Σύμβουλο Εκπαίδευσης που έχει την παιδαγωγική ευθύνη του Σχολείου και από τον Διευθυντή Εκπαίδευσης.

Ο Εσωτερικός Κανονισμός Λειτουργίας με την έναρξη του σχολικού έτους κοινοποιείται σε όλους τους γονείς/κηδεμόνες και αναρτάται στην ιστοσελίδα του Σχολείου. Μια συνοπτική μορφή του διανέμεται και συζητείται διεξοδικά με όλους τους/τις μαθητές/τριες του Σχολείου.

Η ακριβής τήρησή του αποτελεί ευθύνη και υποχρέωση της Διεύθυνσης του Σχολείου, των Εκπαιδευτικών, των μαθητών/τριών και των γονέων/ κηδεμόνων.

Ο Εσωτερικός Κανονισμός Λειτουργίας όταν είναι αναγκαίο επικαιροποιείται μέσω της προβλεπόμενης από τον νόμο διαδικασίας, έτσι ώστε να συμπεριλαμβάνει νέες νομοθετικές ρυθμίσεις, να ανταποκρίνεται στις αλλαγές των συνθηκών λειτουργίας του Σχολείου και τις, κατά καιρούς, αποφάσεις των αρμόδιων συλλογικών οργάνων του.

Βασικές αρχές και στόχοι του Εσωτερικού Κανονισμού Λειτουργίας

Το Σχολείο αποτελεί μια δημοκρατικά οργανωμένη κοινότητα που διασφαλίζει τη συνεργασία των μελών του χωρίς εντάσεις και συγκρούσεις αλλά με αμοιβαίο σεβασμό και αποδοχή της προσωπικότητας κάθε μέλους της σχολικής κοινότητας.

Ο Εσωτερικός Κανονισμός Λειτουργίας, περιλαμβάνει όρους και κανόνες, κατανομή αρμοδιοτήτων και ευθυνών, δικαιωμάτων και υποχρεώσεων, για όλα τα μέλη της σχολικής κοινότητας, οι οποίοι αφενός εμπεδώνουν τη δημοκρατική λειτουργία του σχολείου και αφετέρου διαμορφώνουν ένα παιδαγωγικό και διδακτικό κλίμα που διευκολύνει την απρόσκοπτη, μεθοδική και αποτελεσματική λειτουργία του.

Μέσω των συμφωνημένων όρων και κανόνων του Εσωτερικού Κανονισμού Λειτουργίας του Σχολείου επιδιώκεται:

- Η εξασφάλιση της σωματικής και συναισθηματικής ασφάλειας όλων των μελών της σχολικής κοινότητας.

- Η διαμόρφωση προσωπικοτήτων που λειτουργούν υπεύθυνα, σέβονται τις ελευθερίες των άλλων και συνεργάζονται αρμονικά μεταξύ τους.
- Η θεμελίωση ενός πλαισίου που υποστηρίζει το εκπαιδευτικό έργο και την απρόσκοπτη συμμετοχή όλων στην εκπαιδευτική διαδικασία.
- Η διαμόρφωση κλίματος που στηρίζει την ολόπλευρη ανάπτυξη της προσωπικότητας του/της κάθε μαθητή/τριας, αλλά και όλων των μελών της σχολικής κοινότητας.
- Η δημιουργία εύρυθμων, ευχάριστων και αποδοτικών συνθηκών διδασκαλίας, μάθησης και εργασίας.

1. Λειτουργία του Σχολείου

I. Διδακτικό ωράριο

Η έναρξη, η λήξη, η διάρκεια μαθημάτων του υποχρεωτικού προγράμματος και τα διαλείμματα καθορίζονται από σχετική απόφαση του ΥΠΑΙΘΑ και ανακοινώνεται στην ιστοσελίδα του Σχολείου. Το διδακτικό έτος ορίζεται από την 1η Σεπτεμβρίου κάθε έτους και λήγει την 21η Ιουνίου του επόμενου έτους.

II. Προσέλευση στο σχολείο

Η έγκαιρη προσέλευση των μαθητών/τριών στο σχολείο, η αποχώρησή τους καθώς και η τακτική και ανελλιπή φοίτηση αποτελούν βασικά στοιχεία της εκπαιδευτικής διαδικασίας.

Οι μαθητές/τριες προσέρχονται στο σχολείο πριν από την έναρξη των μαθημάτων. Οι μαθητές/τριες δεν επιτρέπεται να αποχωρήσουν από το σχολείο πριν από τη λήξη των μαθημάτων, χωρίς άδεια.

Μετά την προσέλευση των μαθητών/τριών η εξώπορτα του σχολείου κλείνει σύμφωνα με την παρ. 10 του άρθρου 12 του Π.Δ. 79/2017 (Α΄109).

III. Παραμονή στο σχολείο

Οι εκπαιδευτικοί των Νηπιαγωγείων παραλαμβάνουν τους/τις μαθητές/τριες στην είσοδο της/των τάξης/τάξεων του Νηπιαγωγείου και οι γονείς-συνοδοί αποχωρούν. Κατά τη διάρκεια του χρόνου της προσέλευσης των προνηπίων/νηπίων δεν παρευρίσκεται χωρίς άδεια στον χώρο του σχολείου κανείς εκτός των μαθητών/τριών και των εκπαιδευτικών. Για την ασφάλεια των προνηπίων/νηπίων και την αποτροπή της αναίτιας εισόδου και εξόδου αυτών από τον προαύλιο χώρο του σχολείου, καθώς και της εισόδου ατόμων που ουδεμία σχέση έχουν με τη λειτουργία του, οι θύρες εισόδου-εξόδου στον χώρο του σχολείου παραμένουν κλειστές κατά τη διάρκεια της λειτουργίας του με ευθύνη των Διευθυντών/ντριών -Προϊσταμένων των Νηπιαγωγείων σύμφωνα με την παρ. 10 του άρθρου 12 του Π.Δ. 79/2017 (Α΄109).

Η αποχώρηση των μαθητών/τριών πραγματοποιείται με τη λήξη του διδακτικού ωραρίου. Αποχώρηση μαθητή/τριας από το σχολείο πριν τη λήξη του διδακτικού ωραρίου, γίνεται μόνο σε εξαιρετικές περιπτώσεις και εφόσον έχουν ληφθεί όλα τα απαραίτητα μέτρα για την ασφάλειά του/της (ενημέρωση και σύμφωνη γνώμη γονέων ή κηδεμόνων, εξασφάλιση συνοδείας μαθητών/τριών με ευθύνη των γονέων) σύμφωνα με την παρ. 10 του άρθρου 12 του Π.Δ. 79/2017 (Α΄109).

IV. Αποχώρηση από το σχολείο

Οι μαθητές/τριες σε καμία περίπτωση δεν φεύγουν από το Σχολείο πριν τη λήξη των μαθημάτων χωρίς άδεια. Αν παρουσιαστεί ανάγκη έκτακτης αποχώρησης κατά τη διάρκεια του σχολικού ωραρίου (π.χ. ασθένεια), ενημερώνεται ο γονέας/κηδεμόνας για να προσέλθει στο Σχολείο και να παραλάβει το παιδί του, συμπληρώνοντας το σχετικό έντυπο. Εάν κάποιος γονέας/κηδεμόνας χρειαστεί, για ειδικό λόγο να πάρει το παιδί του πριν τη λήξη των μαθημάτων, ενημερώνει έγκαιρα τη Διεύθυνση του Σχολείου και συμπληρώνει/υπογράφει σχετικό έντυπο σύμφωνα με την παρ. 10 του άρθρου 12 του Π.Δ. 79/2017 (Α΄109), Υ.Α. Αριθμ. 109697/ΓΔ4, 26-9-2024.

V. Ωρολόγιο Πρόγραμμα του Σχολείου

Το Σχολείο μας εφαρμόζει το Ωρολόγιο Πρόγραμμα, όπως αυτό ορίζεται από τις εγκυκλίους του ΥΠΑΙΘΑ. Οι γονείς/κηδεμόνες ενημερώνονται έγκαιρα για τυχόν προγραμματισμένες ή έκτακτες αλλαγές που προκύπτουν στο Ωρολόγιο Πρόγραμμα, κατά της διάρκεια του διδακτικού έτους.

VI. Απουσίες μαθητών

Για την τακτική παρακολούθηση της φοίτησης των μαθητών/τριών ευθύνονται εξ ολοκλήρου οι γονείς/κηδεμόνες τους οι οποίοι οφείλουν να ενημερώνουν το Σχολείο για την απουσία των παιδιών τους.

VII. Διαδικασίες ενημέρωσης μαθητών, γονέων και κηδεμόνων

Η ενημέρωση μαθητών, γονέων και κηδεμόνων γίνεται μέσω των ακόλουθων τρόπων:

- Ιστοσελίδας του Σχολείου <https://blogs.sch.gr/nipathir/>
- Ενημερωτικών σημειωμάτων ή/και βεβαιώσεων για την πραγματοποίηση εκπαιδευτικών εκδρομών, για την παρακολούθηση εκπαιδευτικών θεαμάτων κ.λπ.
- Τηλεφωνικά, σε έκτακτες περιπτώσεις.
- Μέσω της επίσκεψής τους στο σχολείο στις προγραμματισμένες, από τον Σύλλογο Διδασκόντων/ουσών, ημέρες και ώρες.
- Μέσω της ηλεκτρονικής εφαρμογής «e-Parents» (<https://eschools.minedu.gov.gr/login>) όπου δίνεται η δυνατότητα στους γονείς/κηδεμόνες να ενημερώνονται ηλεκτρονικά για τις απουσίες, καθώς και τη βαθμολογία των μαθητών/τριών.

2. Σχολική και Κοινωνική Ζωή

I. Φοίτηση:

Η φοίτηση των μαθητών/τριών, σύμφωνα με την ισχύουσα νομοθεσία, είναι καθήκον και υποχρέωση τους. Η συμμετοχή τους οφείλει να είναι τακτική, ενεργός και συστηματική. Η ελλιπής φοίτησή τους, και μάλιστα χωρίς σοβαρό λόγο, δυσχεραίνει τόσο το σχολικό έργο όσο και την πρόοδό τους. Οι γονείς/κηδεμόνες των μαθητών/τριών έχουν τη δυνατότητα έκδοσης Βεβαίωσης Φοίτησης των εξαρτώμενων τέκνων τους μέσω της Ενιαίας Ψηφιακής Πύλης της Δημόσιας

Διοίκησης (<https://www.gov.gr/ipiresies/ekpaideuse/eggraphe-se-skholeio/attending-school>) .

II. Σχολικοί χώροι

Ένας από τους στόχους του σχολείου είναι η καλλιέργεια της αίσθησης της ευθύνης στους/στις μαθητές/τριες σε ό,τι αφορά την ποιότητα του σχολικού χώρου. Καθαρά και συντηρημένα κτίρια -αίθουσες, εργαστήρια, παραρτήματα, ο αύλειος χώρος-διαμορφώνουν τον περιβάλλοντα χώρο μέσα στον οποίο είναι δυνατόν να καλλιεργηθεί η ψυχή του/τις μαθητή/τριας. Φθορές, ζημιές και κακή χρήση της περιουσίας του σχολείου αποδυναμώνουν τις εκπαιδευτικές δυνατότητές του και οδηγούν στην αντίληψη της απαξίωσης της δημόσιας περιουσίας. Η συνεργασία όλων είναι απαραίτητη, για να διατηρηθεί ένα καθαρό και ευχάριστο σχολικό περιβάλλον, κατάλληλο για μάθηση. Για την επιτυχία αυτού του σκοπού οι μαθητές:

- Σέβονται την κινητή και ακίνητη περιουσία του Σχολείου καθώς και το φυσικό περιβάλλον της αυλής του Σχολείου.
- Δεν ρυπαίνουν τον σχολικό χώρο, δεν γράφουν σε τοίχους, χρησιμοποιούν τα καλάθια απορριμμάτων.

Επισημαίνεται ότι, μαθητής/τρια που προκαλεί φθορά στην περιουσία του Σχολείου, ελέγχεται για τη συμπεριφορά αυτή και η δαπάνη αποκατάστασης βαρύνει τον κηδεμόνα του. Συγκεκριμένα, η Διεύθυνση της σχολικής μονάδας καλεί τον γονέα/κηδεμόνα/ασκούντα την επιμέλεια του μαθητή στον οποίο αποδεδειγμένα αποδίδεται η ζημία και του ζητάει να την αποκαταστήσει, μέσα σε προθεσμία πέντε (5) ημερών. Στην περίπτωση που δηλώσουν ότι δεν προτίθενται να αποκαταστήσουν τη ζημία, τότε η Διεύθυνση της σχολικής μονάδας το γνωστοποιεί στον οικείο Δήμο ή στη Σχολική Επιτροπή, σύμφωνα με τα οριζόμενα στο άρθρο 28 του ν. 5056/2023. Ο Δήμος ή η Σχολική Επιτροπή οφείλει να ζητήσει και να λάβει τρεις (3) προσφορές για την αποκατάσταση της ζημίας και να διαλέξει την πιο οικονομική, συντάσσοντας προς τούτο σχετικό πρακτικό. Αφού ολοκληρωθούν οι εργασίες στη σχολική μονάδα, τότε ο οικείος Δήμος ή η Σχολική Επιτροπή που επιβαρύνθηκε με τη σχετική δαπάνη καλείται να αποστείλει το αποδεικτικό εξόφλησης στους γονείς/κηδεμόνες του/της. Τους καλεί εντός προθεσμίας πέντε (5) ημερών να καταβάλουν το ποσό σε συγκεκριμένο λογαριασμό του Δήμου ή της Σχολικής Επιτροπής και γνωστοποιώντας τους, ταυτόχρονα, ότι σε περίπτωση μη καταβολής του θα υπάρξει σχετική βεβαίωση οφειλής από την αρμόδια οικονομική υπηρεσία του Δήμου και είσπραξή της, σύμφωνα με τα οριζόμενα στον ν. 4978/2022. Σε περίπτωση άρνησης, η σχετική δαπάνη βεβαιώνεται και ακολουθεί η διαδικασία είσπραξής της.

III. Διάλειμμα

Κατά τη διάρκεια του διαλείμματος οι μαθητές/τριες οφείλουν να βγαίνουν στον αύλειο χώρο, ώστε να αποφεύγεται ο συνωστισμός στις αίθουσες διδασκαλίας και στους διαδρόμους και να μειώνεται η πιθανότητα ατυχημάτων.

Σε περίπτωση κακοκαιρίας ορίζονται από το Σύλλογο Διδασκόντων/ουσών οι πλέον κατάλληλοι χώροι για την παραμονή των μαθητών/τριών.

Το διάλειμμα είναι χρόνος παιχνιδιού, ανάπτυξης κοινωνικών σχέσεων αλλά και χρόνος ικανοποίησης σωματικών αναγκών (φαγητό, νερό, τουαλέτα). Οι μαθητές/τριες αλληλοεπιδρούν, παίζουν αρμονικά και για οποιοδήποτε πρόβλημα ή δυσκολία αντιμετωπίζουν, απευθύνονται στον εφημερεύοντα εκπαιδευτικό που βρίσκεται εκεί.

3. Συμπεριφορά - Δικαιώματα – Υποχρεώσεις

Ο/Η Διευθυντής/ντρια

- Είναι υπεύθυνος/νη, μαζί με τους εκπαιδευτικούς, για την καθαριότητα και αισθητική των χώρων του σχολείου
- Ενημερώνει τον Σύλλογο των Διδασκόντων/ουσών για την εκπαιδευτική νομοθεσία, τις εγκυκλίους και τις αποφάσεις που αφορούν τη λειτουργία του Σχολείου και την εφαρμογή των προγραμμάτων εκπαίδευσης.
- Συμβάλλει στη δημιουργία κλίματος δημοκρατικής συμπεριφοράς των διδασκόντων/ουσών και των μαθητών και σε συνεργασία με τους διδάσκοντες προάγει και επιβλέπει την τήρηση της πειθαρχίας.
- Λαμβάνει μέριμνα για την εξασφάλιση παιδαγωγικών μέσων και εργαλείων, την καλή χρήση τους στη σχολική τάξη, τη λειτουργικότητα και την αντικατάστασή τους, σε περίπτωση φθοράς

Οι εκπαιδευτικοί

Οι εκπαιδευτικοί επιτελούν έργο υψηλής κοινωνικής ευθύνης. Στο έργο τους περιλαμβάνεται η εκπαίδευση – διδασκαλία, μάθηση και διαπαιδαγώγηση των μαθητών. Η πρόοδος, η οικονομική ανάπτυξη, ο πολιτισμός και η συνοχή της κοινωνίας εξαρτώνται σε μεγάλο βαθμό από την ποιότητα της εκπαίδευσης και κατ' επέκταση από τη συμβολή και την προσπάθεια των εκπαιδευτικών. Τα καθήκοντα και οι αρμοδιότητες των εκπαιδευτικών οφείλουν να εναρμονίζονται με τους στόχους αυτούς. Ειδικότερα οι εκπαιδευτικοί οφείλουν να:

- Λαμβάνουν μέτρα για την ασφάλεια και την υγεία των μαθητών εντός του σχολείου, καθώς και κατά τις σχολικές εκδηλώσεις και εκδρομές.
- Αντιμετωπίζουν τους/τις μαθητές/τριες με ευγένεια, κατανόηση και σεβασμό προς την προσωπικότητά τους.
- Συμβάλουν στην διαμόρφωση ενός σχολικού κλίματος που δημιουργεί στους μαθητές αισθήματα ασφάλειας, εμπιστοσύνης και άνεσης να απευθύνονται στους εκπαιδευτικούς για βοήθεια όταν αντιμετωπίζουν τυχόν πρόβλημα.
- Αντιμετωπίζουν τους/τις μαθητές/τριες με δημοκρατικό πνεύμα, ισότιμα και δίκαια και να μην κάνουν διακρίσεις
- Καλλιεργούν και εμπνέουν στους/στις μαθητές/τριες, κυρίως με το παράδειγμά τους, δημοκρατική συμπεριφορά.

- Διδάσκουν στους/στις μαθητές/τριες τα διάφορα γνωστικά αντικείμενα σύμφωνα με το ισχύον πρόγραμμα σπουδών και να διαπαιδαγωγούν και εκπαιδεύουν τους/τις μαθητές/τριες σύμφωνα με τους σκοπούς και τους στόχους του εκπαιδευτικού μας συστήματος, με την καθοδήγηση του Διευθυντή της σχολικής μονάδας των Συμβούλων Εκπαίδευσης και των Στελεχών της διοίκησης της εκπαίδευσης
- Προετοιμάζουν το μάθημα της ημέρας έτσι ώστε να κινεί το ενδιαφέρον των μαθητών/τριών και να εφαρμόζουν σύγχρονες και κατάλληλες μεθόδους διδασκαλίας, με βάση τις ανάγκες των μαθητών/τριών και τις ιδιαιτερότητες των γνωστικών αντικειμένων.
- Αξιολογούν αντικειμενικά την πρόοδο και την επίδοση των μαθητών/τριών και ενημερώνουν σχετικά τους γονείς ή κηδεμόνες καθώς και τους ίδιους τους/τις μαθητές/τριες.
- Ενδιαφέρονται για τις συνθήκες ζωής των μαθητών/τριών τους στην οικογένεια και στο ευρύτερο κοινωνικό περιβάλλον, λαμβάνουν υπόψη τους παράγοντες που επηρεάζουν την πρόοδο και τη συμπεριφορά των μαθητών/τριών τους και υιοθετούν κατάλληλες παιδαγωγικές ενέργειες, ώστε να αντιμετωπισθούν πιθανά προβλήματα.
- Ενθαρρύνουν τους/τις μαθητές/τριες να συμμετέχουν ενεργά στη διαμόρφωση και λήψη αποφάσεων για θέματα που αφορούν τους ίδιους και το σχολείο και καλλιεργούν τις αρχές και το πνεύμα αλληλεγγύης και συλλογικότητας.
- Είναι συνεπείς στην προσέλευσή τους στο σχολείο και στην ώρα έναρξης και λήξης των μαθημάτων.
- Συνεργάζονται με τον/τη Διευθυντή/ντρια, τους γονείς και τους αρμόδιους Συμβούλους Εκπαίδευσης για την καλύτερη δυνατή παιδαγωγική αντιμετώπιση προβλημάτων συμπεριφοράς, σεβόμενοι την προσωπικότητα και τα δικαιώματα των μαθητών/τριών.
- Συμβάλλουν στην επιτυχία όλων των εκδηλώσεων που οργανώνονται από την τάξη και το Σχολείο.
- Ανανεώνουν και εμπλουτίζουν τις γνώσεις τους, σχετικά με τα διάφορα γνωστικά αντικείμενα και τις επιστήμες της αγωγής τόσο μέσω των διάφορων μορφών επιμόρφωσης και επιστημονικής παιδαγωγικής καθοδήγησης, που παρέχονται θεσμικά από το σύστημα της οργανωμένης εκπαίδευσης, όσο και με την αυτοεπιμόρφωση.
- Μεριμνούν για τη δημιουργία κλίματος αρμονικής συνεργασίας, συνεχούς και αμφίδρομης επικοινωνίας με τους γονείς και κηδεμόνες των μαθητών/τριών και τους ενημερώνουν για τη φοίτηση, τη διαγωγή και την επίδοση των παιδιών τους.

Οι μαθητές/μαθήτριες

Η συμπεριφορά των μαθητών πρέπει να διέπεται από δημοκρατικό ήθος, σεβασμό στο εκπαιδευτικό προσωπικό, στους συμμαθητές τους, στη σχολική περιουσία, καθώς και στην δική τους προσωπικότητα.

Απαγορεύεται κάθε είδος βίας, λεκτικής, σωματικής, ψυχολογικής ή άλλης μορφής.

Οι μαθητές/τριες θα πρέπει να:

- Αποδίδουν σεβασμό, με τα λόγια και τις πράξεις τους, προς κάθε μέλος της σχολικής κοινότητας.

- Υποστηρίζουν και να διεκδικούν την ενεργό συμμετοχή τους στις εκπαιδευτικές διαδικασίες
- Συμβάλλουν στην εμπέδωση ενός ήρεμου, θετικού, συνεργατικού, συμπεριληπτικού, εποικοδομητικού σχολικού κλίματος.
- Προσέχουν και διατηρούν καθαρούς όλους τους χώρους του Σχολείου.
- Η προστασία του σχολικού κτηρίου και της περιουσίας του είναι υπόθεση όλων. Αν προκαλέσουν κάποια βλάβη-ζημιά, αυτή πρέπει να αποκατασταθεί από τον κηδεμόνα του/της υπαίτιου/ας.
- Επιδιώκουν και συμβάλλουν στην υιοθέτηση αιεφορικών πρακτικών, όπως η εξοικονόμηση ενέργειας, η ανακύκλωση υλικών και η συνετή χρήση των εκπαιδευτικών μέσων.
- Προσπαθούν να λύνουν τις αντιθέσεις ή διαφωνίες με διάλογο, ακολουθώντας διαδοχικά τα παρακάτω βήματα:
 - Συζητούν άμεσα και ειρηνικά με αυτόν που έχουν τη διαφορά.
 - Απευθύνονται στον/στην εκπαιδευτικό του τμήματος.
 - Απευθύνονται στον/στη Διευθυντή/Διευθύντρια.
- Σε περιπτώσεις που γίνονται αποδέκτες ή παρατηρητές βίαιης λεκτικής, ψυχολογικής ή και σωματικής συμπεριφοράς, αντιδρούν άμεσα και ακολουθούν τα παραπάνω βήματα.
- Κατά τη διάρκεια των δραστηριοτήτων τηρούν τους κανόνες της τάξης. Συμμετέχουν ενεργά στην καθημερινή εκπαιδευτική διαδικασία και δεν παρακωλύουν τις δραστηριότητες, σεβόμενοι το δικαίωμα των συμμαθητών/τριών για μάθηση.
- Απευθύνονται στους/στις εκπαιδευτικούς και στη Διεύθυνση του Σχολείου και ζητούν τη βοήθειά τους, για κάθε πρόβλημα που τους απασχολεί και τους δημιουργεί εμπόδιο στην ήρεμη, αποδοτική σχολική ζωή και πρόοδό τους.
- Όταν υπάρχει ανάγκη, μπορούν να επικοινωνούν με τους γονείς τους, μέσω των τηλεφώνων του Σχολείου, αφού ζητήσουν άδεια.
- Στις σχολικές εκδηλώσεις και γιορτές αλλά και στις διδακτικές επισκέψεις εκτός Σχολείου ακολουθούν τους/τις εκπαιδευτικούς, υπακούουν στις οδηγίες τους και συμπεριφέρονται με ευγένεια και ευπρέπεια.

4. Παιδαγωγικός έλεγχος

Η ανάπτυξη θετικού σχολικού κλίματος είναι ένας σημαντικός παράγοντας κατά της παραβατικότητας στον σχολικό χώρο. Σημαντικά χαρακτηριστικά του θετικού και υγιούς σχολικού κλίματος είναι τα ακόλουθα:

- προαγωγή ατμόσφαιρας αμοιβαίου σεβασμού, ενθάρρυνσης και υποστήριξης
- έλλειψη της βίας
- δημιουργία προστατευτικού περιβάλλοντος που να αποτρέπει τον εκφοβισμό
- καλλιέργεια του σεβασμού της διαφορετικότητας
- προώθηση της συνεργατικής μάθησης
- σύνδεση του Σχολείου με την οικογενειακή ζωή
- προαγωγή της ισότητας και της συμμετοχής όλων.

Αρκετές όμως είναι οι περιπτώσεις που οι μαθητές/τριες προβαίνουν σε μη αποδεκτές συμπεριφορές σε σχέση με τον Εσωτερικό Κανονισμό Λειτουργίας. Τα θέματα μη αποδεκτής συμπεριφοράς των μαθητών/τριών στο Σχολείο αποτελούν αντικείμενο συνεργασίας των γονέων/κηδεμόνων με τον/την εκπαιδευτικό της τάξης, τον Σύλλογο Διδασκόντων/ουσών τον/τη Διευθυντή/ντρια της σχολικής μονάδας, τους

Συμβούλους Εκπαίδευσης και το ΚΕΔΑΣΥ προκειμένου να υπάρξει η καλύτερη δυνατή παιδαγωγική αντιμετώπιση του θέματος. Σε κάθε περίπτωση και πριν από οποιαδήποτε απόφαση, λαμβάνεται υπόψη η βασική αρχή του σεβασμού της προσωπικότητας και των δικαιωμάτων του παιδιού. Οι σωματικές ποινές δεν επιτρέπονται.

Το Σχολείο, ως φορέας αγωγής, έχει καθήκον να λειτουργεί έτσι ώστε οι μαθητές/τριες να συνειδητοποιήσουν ότι κάθε πράξη τους έχει συνέπειες, να μάθουν να αναλαμβάνουν την ευθύνη των επιλογών τους και να γίνουν υπεύθυνοι πολίτες. Αν η συμπεριφορά του μαθητή και της μαθήτριας δεν εναρμονίζεται με την ιδιότητά του και αποκλίνει από την τήρηση του εσωτερικού κανονισμού του Σχολείου, τότε αντιμετωπίζει τον παιδαγωγικό έλεγχο, σύμφωνα με τις αρχές της ψυχολογίας και παιδαγωγικής που διέπουν την ηλικία του.

Τα θέματα παραβατικής συμπεριφοράς των μαθητών/τριών στο Σχολείο αντιμετωπίζονται με βάση την κείμενη νομοθεσία.

5. Πρόληψη φαινομένων Βίας και Σχολικού εκφοβισμού

Η ανάπτυξη θετικού σχολικού κλίματος αποτελεί σημαντικό παράγοντα της διαδικασίας πρόληψης ή/και αντιμετώπισης φαινομένων βίας, παρενόχλησης, εξαναγκασμού και σχολικού εκφοβισμού. Χαρακτηριστικά του θετικού και υγιούς σχολικού κλίματος είναι ο αμοιβαίος σεβασμός, η αποδοχή της διαφορετικότητας, η προώθηση της συνεργασίας με φορείς, η συνεργασία του σχολείου με την οικογένεια. Σύμφωνα με την Υ.Α. Αριθμ. 41207/ΓΔ4, 22-4-24 «Ρύθμιση θεμάτων σχετικών με τις δράσεις και τα προγράμματα που εκπονούνται για την αντιμετώπιση περιστατικών ενδοσχολικής βίας και εκφοβισμού» θα πραγματοποιηθούν δράσεις ενημέρωσης και ευαισθητοποίησης μαθητών/τριών και των οικογενειών τους, εκπαιδευτικών και της ευρύτερης κοινότητας και πρόγραμμα πρόληψης σε θέματα ενδοσχολικής βίας και εκφοβισμού τα οποία είναι τα παρακάτω:

- α) δραστηριότητες/προγράμματα στα πλαίσια της εκπαιδευτικής διαδικασίας προκειμένου οι μαθητές να κατανοήσουν βιωματικά τις έννοιες του αμοιβαίου σεβασμού και της αποδοχής της διαφορετικότητας
- β) θα εκπονηθεί σχέδιο δράσης του σχολείου που θα αφορά τις σχέσεις μεταξύ των μαθητών και σε όλη τη διάρκεια της χρονιάς θα πραγματοποιούνται δράσεις που θα προωθούν τη σύσφιξη σχέσεων των μαθητών, την ενσυναίσθηση, την αποδοχή της διαφορετικότητας και θα υλοποιηθούν δράσεις κατά της βίας και του εκφοβισμού.
- γ) Συμμετοχή του νηπιαγωγείου μας στη δράση «Μίλα Τώρα» που διοργανώνει το Χαμόγελο του Παιδιού
- δ) ενημερωτικές συναντήσεις με ψυχολόγους που θα παρέχουν συμβουλευτική υποστήριξη σε γονείς και εκπαιδευτικούς

Ψηφιακή Πλατφόρμα για την αντιμετώπιση της ενδοσχολικής βίας και των φαινομένων εκφοβισμού

Για την αντιμετώπιση της ενδοσχολικής βίας και του εκφοβισμού έχει δημιουργηθεί ειδική ψηφιακή πλατφόρμα για υποβολή καταγγελιών (<https://stop-bullying.gov.gr/>). Στη συγκεκριμένη πλατφόρμα έχουν πρόσβαση μαθητές και γονείς, καθώς και όσοι έχουν την επιμέλεια μαθητών/τριών, οι οποίοι δύνανται να υποβάλουν αναφορές. Επίσης, ορίζεται συγκεκριμένο Πρωτόκολλο Διαχείρισης Ενδοσχολικής Βίας και Εκφοβισμού με σκοπό την εξέταση των αναφορών και την υποβολή προτάσεων για την αντιμετώπιση των περιστατικών σχολικής βίας (ν. 5029/2023 (Α' 55)). Αποδέκτες - υπεύθυνοι υποδοχείς σε επίπεδο σχολικής μονάδας των αναφορών για

περιστατικά εκφοβισμού και ενδοσχολικής βίας που υποβάλλονται ψηφιακά είναι ο Διευθυντής ή ο Προϊστάμενος της σχολικής μονάδας και ένας (1) εκπαιδευτικός που ορίζεται από εκείνον για τον σκοπό αυτό.

Στη σχολική μας μονάδα υπεύθυνοι είναι οι:

Όλγα Ρέντζου, Διευθυντής/ντρια, Προϊστάμενος/νη
Χριστιάνα Ανδρεούδη, Εκπαιδευτικός

6. Σχολικές Δραστηριότητες

Το Σχολείο οργανώνει μια σειρά δραστηριοτήτων, εντός και εκτός Σχολείου που στόχο έχουν τη σύνδεση σχολικής και κοινωνικής ζωής, και γι' αυτό είναι αναγκαίο να υπάρχει στην αρχή του σχολικού έτους σχεδιασμός. Μέσα από αυτές τις δραστηριότητες τα παιδιά εμπλουτίζουν τις ήδη υπάρχουσες γνώσεις, τις συνδέουν με την καθημερινή ζωή, αποκτούν δεξιότητες ζωής, ευαισθητοποιούνται σε διάφορα κοινωνικά θέματα, διευρύνουν τους ορίζοντες τους και κάνουν πράξη όσα μαθαίνουν. Το Σχολείο επιδιώκει την ευαισθητοποίηση των γονέων/κηδεμόνων και τη συμμετοχή όλων των μαθητών/τριών στις επετειακές, μορφωτικές, πολιτιστικές, αθλητικές εκδηλώσεις.

Άλλα θέματα

I. Απώλεια χρημάτων ή αντικειμένων αξίας

Το Σχολείο δεν φέρει ευθύνη σε περίπτωση απώλειας χρημάτων ή αντικειμένων αξίας που οι μαθητές φέρουν τυχόν μαζί τους.

II. Χρήση κινητών τηλεφώνων και ηλεκτρονικών συσκευών

Οι μαθητές/τριες δεν επιτρέπεται να χρησιμοποιούν εντός των σχολικών χώρων – κτιρίων και υπαίθριων χώρων κινητό τηλέφωνο ή άλλη ηλεκτρονική συσκευή που διαθέτει σύστημα επεξεργασίας εικόνας και ήχου, για συνομιλία, βιντεοσκόπηση ή οποιαδήποτε άλλη χρήση. Στην παραπάνω απαγόρευση δεν εμπίπτει η χρήση 13 ιατρικών εφαρμογών μέσω κινητού τηλεφώνου ή άλλων συσκευών, αποκλειστικά και μόνο κατόπιν σχετικής ιατρικής γνωμάτευσης. Ο μαθητής/τρια μπορεί να έχει το κινητό τηλέφωνο εκτός λειτουργίας και μέσα στην τσάντα του προκειμένου να το χρησιμοποιήσει μετά το πέρας των μαθημάτων. Στην περίπτωση που διαπιστωθεί η ύπαρξη εκτός τσάντας τέτοιου είδους συσκευών η συσκευή παραδίδεται στη διεύθυνση του σχολείου, επιστρέφεται μετά το πέρας των μαθημάτων και ενημερώνονται σχετικά οι γονείς/κηδεμόνες. Επισημαίνεται ότι δεν επιτρέπεται η χρήση ή η λειτουργία καμερών ασφαλείας στους σχολικούς χώρους κατά τη διάρκεια λειτουργίας του σχολείου σύμφωνα με την με αρ. πρωτ. Φ.25/103373/Δ1/22-6-2018 εγκύκλιο του Υ.ΠΑΙ.Θ.Α και με την παρ. 8 του άρθρου 204 του ν.4610/2019 (Α' 70).

Επισημαίνεται ότι απαγορεύεται οιαδήποτε μορφή βίας.

Η παρέκκλιση από τους παραπάνω κανόνες συνεπάγεται την άμεση αξιοποίηση αυστηρών παιδαγωγικών μέτρων.

III. Πολιτική του Σχολείου για την προστασία από πιθανούς κινδύνους

I. Αντιμετώπιση έκτακτων αναγκών

Ο/Η Διευθυντής/ντρια του Σχολείου, στην αρχή του σχολικού έτους σε συνεργασία με τον Σύλλογο Διδασκόντων/ουσών του Σχολείου, προβαίνει σε όλες τις απαιτούμενες ενέργειες που προβλέπονται για την αντιμετώπιση των έκτακτων αναγκών εντός του σχολικού χώρου.

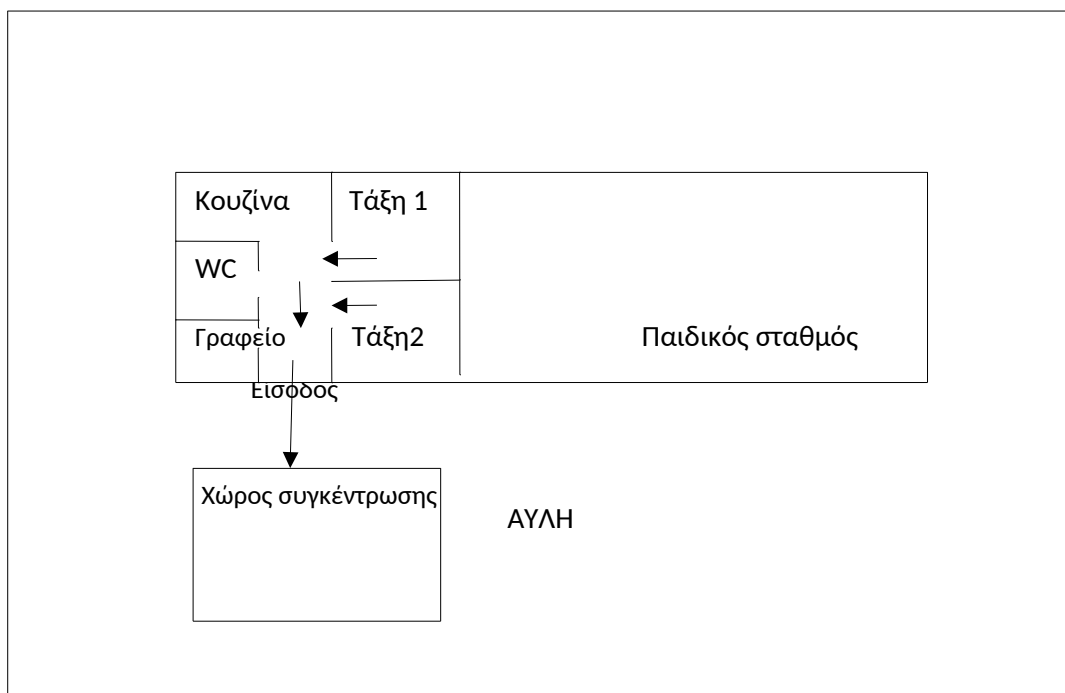
Στις περιπτώσεις έκτακτης ανάγκης, κανένα παιδί δεν αποχωρεί από το Σχολείο μόνο του. Τα παιδιά παραδίδονται στους γονείς/κηδεμόνες τους. Όσον αφορά την προστασία από σεισμούς και φυσικά φαινόμενα, επικαιροποιείται τακτικά το Σχέδιο Μνημονίου Ενεργειών για τη Διαχείριση του Σεισμικού Κινδύνου του Σχολείου, με την υλοποίηση ασκήσεων ετοιμότητας κατά τη διάρκεια του σχολικού έτους. Επίσης, ο/η Διευθυντής/ντρια ενημερώνει τους/τις μαθητές/τριες, καθώς και τους γονείς/κηδεμόνες, για τους βασικούς κανόνες και τρόπους αντίδρασης κατά την εκδήλωση των φαινομένων αυτών.

Σε καταστάσεις πανδημίας ή ακραίων-επικίνδυνων φαινομένων οι εκπαιδευτικοί, μαθητές/μαθήτριες, γονείς/κηδεμόνες, Διευθυντές/Διευθύντριες, Προϊστάμενοι/Προϊστάμενες οφείλουν να συμμορφώνονται και να ακολουθούν ρητά τις οδηγίες που εκδίδουν οι εκάστοτε αρμόδιοι φορείς/υπηρεσίες: π.χ. ΕΟΔΥ, ΥΠΑΙΘΑ, Υπουργείο Πολιτικής Προστασίας, κ.λ.π. για την εύρυθμη λειτουργία της σχολικής μονάδας και την ασφάλεια των μελών της.

II. Χώρος συγκέντρωσης σε περίπτωση ανάγκης

Ως χώρος συγκέντρωσης σε περίπτωση σεισμού ορίζεται ο προαύλιος χώρος μπροστά από το νηπιαγωγείο στο κέντρο της αυλής.

Ενδεικτικό σχέδιο:



III. Ειδικό σχέδιο αποχώρησης λόγω έκτακτων συνθηκών

Σε περίπτωση έκτακτης ανάγκης, για την ασφάλεια των παιδιών έχει καταρτιστεί σχέδιο διαφυγής και προς τούτο πραγματοποιούνται τακτικά ασκήσεις ετοιμότητας.

IV. Διατάραξη της ομαλής λειτουργίας των σχολικών μονάδων-χώρων Α/θμιας και Β/θμιας Εκπαίδευσης (Νόμος 5090/2024, άρθρο 33)

«4. Όποιος εισέρχεται σε δομές παροχής υπηρεσιών υγείας, συμπεριλαμβανομένων των κινητών μονάδων παροχής υπηρεσιών υγείας ή προσεγγίζει κινητές μονάδες παροχής υγειονομικών υπηρεσιών άμεσης βοήθειας και με οποιονδήποτε τρόπο, ιδίως με φωνασκίες, θόρυβο, ύβρεις ή απειλές κατά του ιατρικού και νοσηλευτικού προσωπικού, εργαζομένων, υπαλλήλων ή ασθενών διαταράσσει τη λειτουργία τους, τιμωρείται με ποινή φυλάκισης τουλάχιστον ενός (1) έτους και χρηματική ποινή και αν η πράξη συνδέεται με πρόκληση βιαιοπραγίας, με ποινή φυλάκισης τουλάχιστον δύο (2) ετών και χρηματική ποινή.

5. Με τις ποινές της παρ. 4 τιμωρείται όποιος εισέρχεται σε χώρο πρωτοβάθμιας ή δευτεροβάθμιας εκπαίδευσης και με οποιονδήποτε τρόπο, ιδίως με φωνασκίες, θόρυβο, ύβρεις ή απειλές κατά του εκπαιδευτικού προσωπικού, εργαζομένων, υπαλλήλων ή μαθητών διαταράσσει τη λειτουργία του.»

7. Επικοινωνία και Συνεργασία Γονέων/Κηδεμόνων-Σχολείου

I. Σημασία της επικοινωνίας και της συνεργασίας Σχολείου-οικογένειας

Πολύ σημαντική παράμετρος της συνολικής λειτουργίας του Σχολείου και του κλίματος που δημιουργείται είναι η επικοινωνία και η εποικοδομητική συνεργασία με τους γονείς/κηδεμόνες των μαθητών/τριών και με τον Σύλλογο Γονέων. Η εμπιστοσύνη του παιδιού στο Σχολείο ενισχύεται από τη θετική στάση των γονέων/κηδεμόνων προς το Σχολείο και τον εκπαιδευτικό.

Οι γονείς/κηδεμόνες είναι σημαντικό να συνεργάζονται στενά με το Σχολείο, προκειμένου να παρακολουθούν την αγωγή και την επίδοση των παιδιών τους σε τακτική βάση, συμμετέχοντας στις ενημερωτικές συναντήσεις που οργανώνονται από το Σχολείο. Θεωρείται αυτονόητη η στενή συνεργασία και επικοινωνία των γονέων/κηδεμόνων με τους εκπαιδευτικούς και τον/τη Διευθυντή/ντρια του Σχολείου στην επίλυση ζητημάτων που τυχόν προκύψουν.

II. Σύλλογος Γονέων και Κηδεμόνων

Οι γονείς/κηδεμόνες των μαθητών/τριών κάθε Σχολείου συγκροτούν τον Σύλλογο Γονέων/Κηδεμόνων, που φέρει την επωνυμία του Σχολείου και συμμετέχουν αυτοδικαίως σε αυτόν. Ο Σύλλογος Γονέων/Κηδεμόνων βρίσκεται σε άμεση συνεργασία με τον/τη Διευθυντή/ντρια, τον Σύλλογο Διδασκόντων/ουσών του Σχολείου, αλλά και με τον/την Εκπρόσωπο του Δήμου ή τον Πρόεδρο της Σχολικής Επιτροπής του Δήμου (όπου υφίσταται Σχολική Επιτροπή).

III. Σχολικό Συμβούλιο

Σε κάθε σχολική μονάδα λειτουργεί Σχολικό Συμβούλιο, στο οποίο συμμετέχουν ο Σύλλογος Διδασκόντων/ουσών, το Διοικητικό Συμβούλιο του Συλλόγου Γονέων/Κηδεμόνων, ο εκπρόσωπος της Τοπικής Αυτοδιοίκησης. Έργο του Σχολικού Συμβουλίου είναι η εξασφάλιση της ομαλής λειτουργίας του Σχολείου με κάθε πρόσφορο τρόπο, η καθιέρωση τρόπων επικοινωνίας διδασκόντων/ουσών και οικογενειών των μαθητών και του σχολικού περιβάλλοντος.

IV. Η σημασία της σύμπραξης όλων των μελών της σχολικής κοινότητας

Ένα ανοιχτό, συνεργατικό, συμπεριληπτικό και δημοκρατικό Σχολείο έχει ανάγκη από τη σύμπραξη όλων -μαθητών/τριών, εκπαιδευτικών, Διευθυντή/ντριας, Συλλόγου Γονέων και Κηδεμόνων και Τοπικής Αυτοδιοίκησης-, για να επιτύχει στην αποστολή του.

Στη σχολική μας μονάδα δεν υπάρχει Σύλλογος Γονέων και Κηδεμόνων με καταστατικό.

Το Σχολικό Συμβούλιο στη σχολική μας μονάδα αποτελείται από:

1. Όλγα Ρέντζου, Πρόεδρος συμβουλίου (Προϊσταμένη)
2. Νικόλαος Κατσαμπέρης, αντιπρόεδρος (δήμος)
3. Χριστιάνα Ανδρεούδη, μέλος (εκπαιδευτικός)
4. Αφροδίτη Ντάκα, μέλος (δήμος)

8. Διαδικασίες διασφάλισης εφαρμογής του Κανονισμού Λειτουργίας

Ο κοινά συμφωνημένος Εσωτερικός Κανονισμός Λειτουργίας βασίζεται στην ισχύουσα νομοθεσία και στις σύγχρονες παιδαγωγικές και διδακτικές αρχές. Η τήρηση του από τους/τις μαθητές/τριες, τους εκπαιδευτικούς και τους γονείς/κηδεμόνες με αμοιβαίο σεβασμό στον διακριτό θεσμικό ρόλο τους, ώστε να έχει πληρότητα, γενική αποδοχή και εφαρμογή, αποτελεί προϋπόθεση της εύρυθμης λειτουργίας του Σχολείου. Είναι το θεμέλιο πάνω στο οποίο μπορεί το Σχολείο να οικοδομήσει για να πετύχει τους στόχους και το όραμά του.

Θέματα που ανακύπτουν και δεν προβλέπονται από τον Εσωτερικό Κανονισμό Λειτουργίας, αντιμετωπίζονται κατά περίπτωση από τον/τη Διευθυντή/ντρια και τον Σύλλογο Διδασκόντων/ουσών, σύμφωνα με τις αρχές της παιδαγωγικής επιστήμης και την εκπαιδευτική νομοθεσία, σε πνεύμα συνεργασίας με όλα τα μέλη της σχολικής κοινότητας.

Ο Εσωτερικός Κανονισμός Λειτουργίας κοινοποιείται σε όλους τους γονείς/κηδεμόνες των μαθητών/τριών προς ενημέρωσή τους.

24 Οκτωβρίου 2024

Ο Διευθυντής/Η Διευθύντρια

Η Σύμβουλος Εκπαίδευσης

Ο Διευθυντής Εκπαίδευσης