



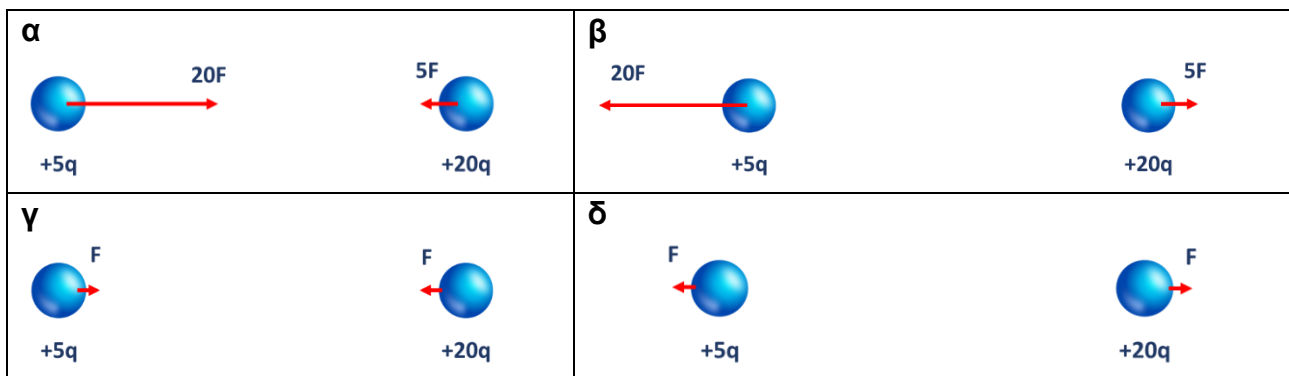
ΟΔΗΓΙΕΣ

1. Η αναλυτική λύση των θεμάτων θα γίνει γραπτώς σε τετράδιο ή σε φύλλα Α4 που θα σας δοθούν. Στον κατάλληλο χώρο του τετραδίου ή στην πρώτη σελίδα Α4 θα αναγράψετε τα ονομαστικά στοιχεία σας
2. Όλα τα ζητούμενα αριθμητικά αποτελέσματα πρέπει ΟΠΩΣΔΗΠΟΤΕ να μεταφερθούν στο **Φύλλο Απαντήσεων** που θα βρείτε αμέσως μετά τις εκφωνήσεις και το τυπολόγιο.
3. Όπου ζητούνται γραφήματα θα σχεδιαστούν στους ειδικούς χώρους του **Φύλλου Απαντήσεων**.
4. Στο τέλος της εξέτασης θα παραδώσετε το τετράδιο (ή τα φύλλα Α4) με τις αναλυτικές λύσεις σας ΜΑΖΙ με το φύλλο απαντήσεων.
5. Το Φύλλο Απαντήσεων θα συρραφεί στο τετράδιο (ή στα φύλλα Α4).
6. Τα ονομαστικά στοιχεία **ΔΕΝ** θα καλυφθούν με μαύρο αυτοκόλλητο.

ΘΕΩΡΗΤΙΚΟ ΜΕΡΟΣ

1^ο ΘΕΜΑ

A.1. Δύο σημειακά φορτία $+5q$ και $+20q$ βρίσκονται σε απόσταση r μεταξύ τους. Ποιο σχήμα από τα παρακάτω, που αναπαριστά γραφικά τις ηλεκτρικές δυνάμεις Coulomb (Κουλόμπ) μεταξύ των φορτίων, είναι σωστό;



Επιλέξτε τη σωστή απάντηση και καταγράψτε τη στο φύλλο απαντήσεων.

A.2. Η δύναμη Coulomb (Κουλόμπ) μεταξύ δύο σημειακών φορτίων q_1 και q_2 , που βρίσκονται σε απόσταση r , είναι F . Αν τριπλασιάσουμε και τα δύο φορτία $q'_1 = 3q_1$, $q'_2 = 3q_2$ καθώς και τη μεταξύ τους απόσταση $r' = 3r$, η μεταξύ τους δύναμη F' θα είναι:

- α) F β) $3F$ γ) $F/3$ δ) $6F$

Επιλέξτε τη σωστή απάντηση και καταγράψτε τη στο φύλλο απαντήσεων.

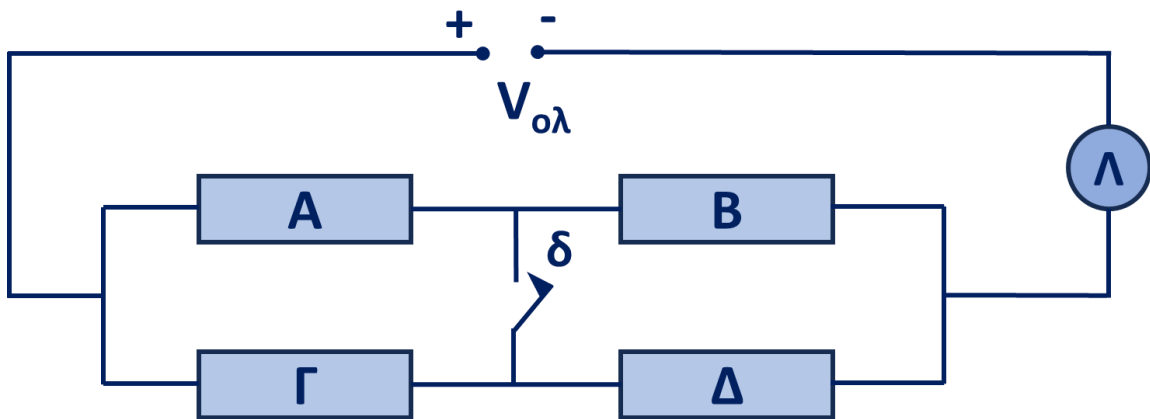
A.3. Για έναν αγωγό που έχει σταθερή αντίσταση R , όταν η τάση V στα άκρα του τριπλασιάζεται, το ρεύμα I που τον διαρρέει:

- α) μένει σταθερό
β) υποτριπλασιάζεται
γ) τριπλασιάζεται
δ) εξαπλασιάζεται

Επιλέξτε τη σωστή απάντηση και καταγράψτε τη στο φύλλο απαντήσεων.

2° ΘΕΜΑ

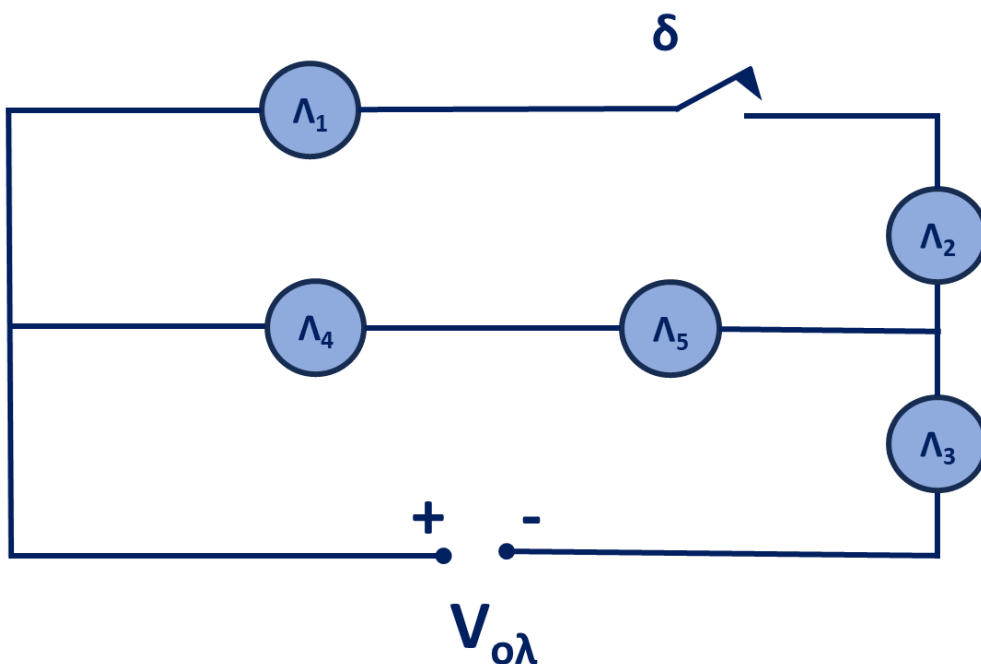
Διαθέτουμε τέσσερις αντιστάσεις με τιμές $R_1 = R_2 = R$ και $R_3 = R_4 = 2R$. Τις αντιστάσεις αυτές μπορούμε να τις συνδέσουμε με κατάλληλο τρόπο στα δίπολα του παρακάτω κυκλώματος (Α,Β,Γ,Δ), μαζί με τον λαμπτήρα Λ. Να προτείνετε μια συνδεσμολογία των τεσσάρων αυτών αντιστάσεων, ώστε ο λαμπτήρας Λ να φωτοβολεί το ίδιο, είτε ο διακόπτης δ είναι ανοικτός είτε είναι κλειστός.



Καταγράψτε την απάντησή σας στο φύλλο απαντήσεων.

3° ΘΕΜΑ

Στο κύκλωμα του παρακάτω σχήματος όλες οι λάμπες είναι ίδιες και συμπεριφέρονται σαν ωμικοί αντιστάτες (R) και ο διακόπτης δ_1 είναι κλειστός (θέση - οη):





Γ.1. Ποιος λαμπτήρας φωτοβολεί περισσότερο;

Γ.2. Αν ο διακόπτης δ_1 είναι ανοικτός (τεθεί στη θέση - off), η φωτοβολία της λάμπας L_3

1. Θα αυξηθεί
2. Θα μειωθεί
3. Θα μείνει η ίδια

Γ.3. Αν η λάμπα L_4 «καεί» αλλά ο διακόπτης δ_1 είναι κλειστός (θέση - on), οι λαμπτήρες L_1, L_2, L_3 θα φωτοβολούν το ίδιο με προηγούμενως;

Για κάθε ένα από τα παραπάνω ερωτήματα να απαντήσετε με αιτιολόγηση στο φύλλο απαντήσεων.

ΠΕΙΡΑΜΑΤΙΚΟ ΜΕΡΟΣ

Στο εργαστήριο φυσικής δυο μαθητές πραγματοποιούσαν μια άσκηση με σκοπό να διαπιστώσουν αν μια άγνωστη συσκευή Σ υπακούει στο Νόμο του Ohm (Ω m). Είχαν στη διάθεσή τους τα παρακάτω υλικά:

- μπαταρία με αναγραφόμενη τάση 9V
- 5 αντιστάσεις με αναγραφόμενες τιμές αντιστάσεων 200 Ω , 300 Ω , 600 Ω , 800 Ω και 1000 Ω
- αμπερόμετρο
- καλώδια
- τη συσκευή Σ

Κατασκεύασαν ένα κύκλωμα χρησιμοποιώντας την μπαταρία, την άγνωστη συσκευή και το αμπερόμετρο για να μετρούν την ένταση του ρεύματος που διέρρεε την συσκευή. Συνδέοντας κατάλληλα μια αντίσταση κάθε φορά, άλλαζαν την τάση στα άκρα της συσκευής. Οι τιμές της έντασης του ρεύματος που διέρρεε την άγνωστη συσκευή για κάθε αντίσταση που χρησιμοποιούσαν στο κύκλωμά τους παρουσιάζονται στον παρακάτω πίνακα. Όταν το κύκλωμα ήταν ανοικτό το αμπερόμετρο έδειχνε 0.00mA.

$R(\Omega)$	$I(mA)$
200	7.49
300	6.92
600	5.62
800	5.00
1000	4.50



- Δ.1.** Να σχεδιάσετε απαντήσεων το κύκλωμα που νομίζετε ότι κατασκεύασαν.
- Δ.2.** Να υπολογίσετε την τάση V_S στα άκρα της άγνωστης συσκευής για κάθε αντίσταση που χρησιμοποίησαν.
- Δ.3.** Να κατασκευάσετε τη γραφική παράσταση ($I - V_S$) της έντασης του ρεύματος που διαρρέει τη συσκευή S σε συνάρτηση με την τάση στα άκρα της.
- Δ.4.** Υπακούει η συσκευή S τον νόμο του Ohm ($\Omega\mu$); Να αιτιολογήσετε την απάντησή σας.
- Δ.5.** Ποια είναι η τιμή της αντίστασης της άγνωστης συσκευής S ;
- Δ.6.** Πού νομίζετε ότι μπορεί οφείλονται πιθανά σφάλματα;
- Καταγράψτε αιτιολογημένα τις απαντήσεις σας στο φύλλο απαντήσεων.

Καλή Επιτυχία



Γ.3. Οι λαμπτήρες L_1, L_2, L_3 θα

.....

.....

.....

.....

.....

.....

.....

.....

.....

.....

.....

.....

.....

.....

.....

.....

.....

.....

.....

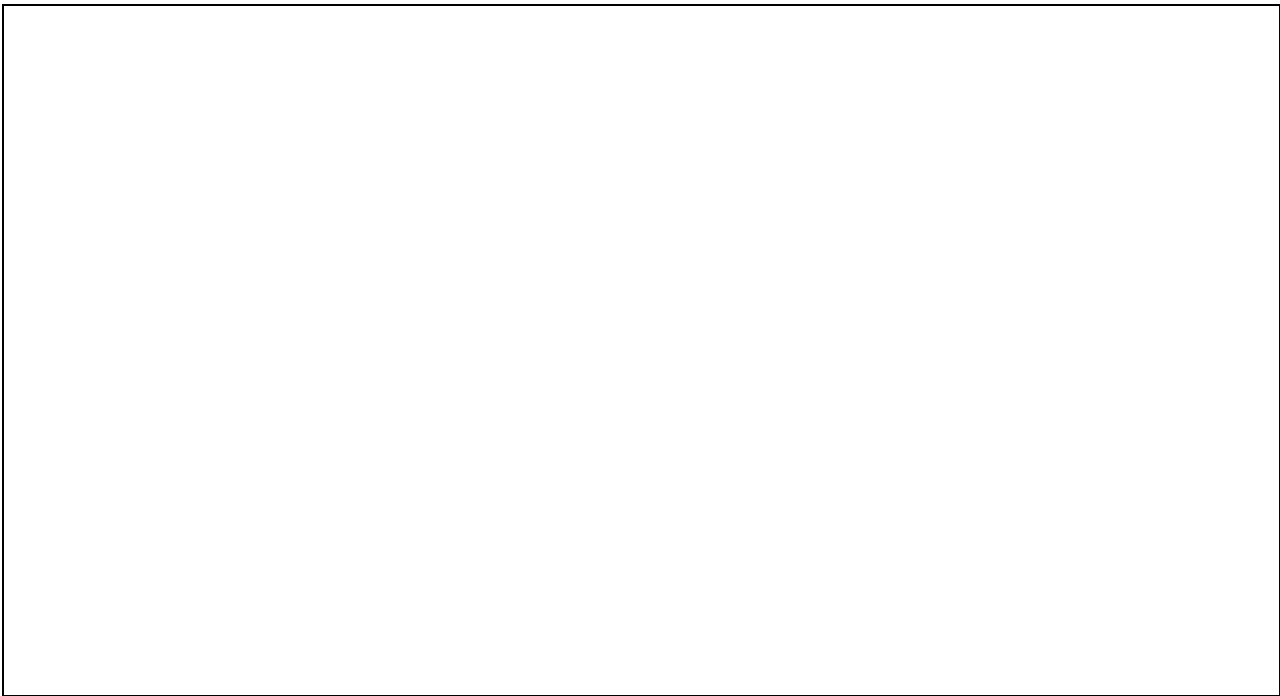
.....

.....

.....

ΠΕΙΡΑΜΑΤΙΚΟ ΜΕΡΟΣ

Δ.1. Το κύκλωμα που κατασκεύασαν θα μπορούσε να είναι το παρακάτω:





Δ.4. Η συσκευή Σ στον νόμο του Ohm ($\Omega\mu$) γιατί.....

.....

.....

.....

.....

.....

.....

.....

.....

.....

.....

.....

.....

.....

.....

.....

.....

.....

.....

.....

.....

.....

.....

.....

.....

Δ.5. Η τιμή της αντίστασης της άγνωστης συσκευής Σ είναι

.....

.....

.....

.....

.....

.....

.....

.....

.....

.....

.....

.....

.....

.....

.....

.....

.....

.....

.....

.....

.....

.....

.....

Δ.6. Τα πιθανά σφάλματα μπορεί να οφείλονται

.....

.....

.....

.....

.....

.....

.....

.....

.....

.....

.....

.....

.....

.....

.....

.....

.....

.....

.....

.....

.....

.....

Καλή επιτυχία!