

ΠΡΟΑΓΩΓΙΚΕΣ ΕΞΕΤΑΣΕΙΣ Β' ΤΑΞΗΣ
ΕΝΙΑΙΟΥ ΛΥΚΕΙΟΥ
ΠΕΜΠΤΗ 23 ΜΑΪΟΥ 2002
ΕΞΕΤΑΖΟΜΕΝΟ ΜΑΘΗΜΑ ΓΕΝΙΚΗΣ ΠΑΙΔΕΙΑΣ:
ΦΥΣΙΚΗ
ΣΥΝΟΛΟ ΣΕΛΙΔΩΝ: ΕΞΙ (6)

ΘΕΜΑ 1ο

Στις ερωτήσεις 1 - 5 να γράψετε στο τετράδιό σας τον αριθμό της ερώτησης και δίπλα το γράμμα που αντιστοιχεί στη σωστή απάντηση.

1. Η αντίσταση ενός μεταλλικού αγωγού που βρίσκεται σε σταθερή θερμοκρασία
 - α. εξαρτάται από την τάση στα άκρα του αγωγού
 - β. εξαρτάται από την ένταση του ρεύματος που τον διαρρέει
 - γ. είναι ανάλογη της διατομής του αγωγού
 - δ. είναι ανάλογη του μήκους του αγωγού.

Μονάδες 4

2. Η KWh (κιλοβατώρα) είναι μονάδα μέτρησης
 - α. ενέργειας
 - β. ισχύος
 - γ. έντασης ρεύματος
 - δ. ηλεκτρικού φορτίου.

Μονάδες 4

3. Η ηλεκτρική ισχύς που προσφέρεται σε έναν ανεμιστήρα είναι 40W. Αν ο συντελεστής απόδοσης του ανεμιστήρα είναι 0,8, τότε η μηχανική ισχύς, την οποία αποδίδει ο ανεμιστήρας είναι:
α. 40 W β. 8 W γ. 32 W δ. 48 W.

Μονάδες 4

4. Το μέτρο της έντασης του μαγνητικού πεδίου σε απόσταση r από ευθύγραμμο αγωγό απείρου μήκους, που διαρρέεται από ρεύμα έντασης I , είναι B . Σε απόσταση $2r$

από τον ίδιο αγωγό, το μέτρο της έντασης του μαγνητικού πεδίου είναι:

- α. B β. $2B$ γ. $B/2$ δ. $B/4$.

Μονάδες 4

5. Αν διπλασιάσουμε τον αριθμό σπειρών ανά μονάδα μήκους ενός σωληνοειδούς, τότε το μέτρο της έντασης του μαγνητικού πεδίου στο εσωτερικό του σωληνοειδούς
- α. υποδιπλασιάζεται
 - β. παραμένει το ίδιο
 - γ. διπλασιάζεται
 - δ. τετραπλασιάζεται.

Μονάδες 4

6. Να χαρακτηρίσετε στο τετράδιό σας τις προτάσεις που ακολουθούν, με το γράμμα Σ , αν είναι σωστές και με το γράμμα Λ , αν είναι λανθασμένες.
- α. Ο κανόνας του Lenz είναι αποτέλεσμα της αρχής διατήρησης της ενέργειας.
 - β. Όταν διαμαγνητικό υλικό τοποθετείται μέσα σε μαγνητικό πεδίο, τότε η ένταση του μαγνητικού πεδίου ελαττώνεται.
 - γ. Αν η απόσταση μεταξύ δύο σημειακών φορτίων αυξηθεί, τότε το μέτρο της δύναμης Coulomb μεταξύ των φορτίων θα αυξηθεί.
 - δ. Η περίοδος περιστροφής του δευτερολεπτοδείκτη ενός ρολογιού είναι 1 δευτερόλεπτο.
 - ε. Ο πρώτος κανόνας του Kirchhoff εκφράζει την αρχή διατήρησης του φορτίου.

Μονάδες 5

ΘΕΜΑ 2ο

1. Ένα συρμάτινο πλαίσιο τοποθετείται κάθετα στις δυναμικές γραμμές ενός ομογενούς μαγνητικού πεδίου. Το πλαίσιο περιστρέφεται, ώστε να γίνει παράλληλο με

ΘΕΜΑ 3ο

Οι οπλισμοί ενός επίπεδου πυκνωτή έχουν εμβαδόν $0,4\text{m}^2$, απέχουν απόσταση $8,85\text{mm}$ και συνδέονται με πηγή σταθερής τάσης $88,5\text{V}$. Μεταξύ των οπλισμών του πυκνωτή υπάρχει κενό. Η απόλυτη διηλεκτρική σταθερά του κενού είναι $\epsilon_0 = 8,85 \cdot 10^{-12} \frac{\text{C}^2}{\text{N} \cdot \text{m}^2}$:

α. Να υπολογιστεί η χωρητικότητα του πυκνωτή.

Μονάδες 6

β. Από σημείο του θετικά φορτισμένου οπλισμού του πυκνωτή ελευθερώνεται, χωρίς αρχική ταχύτητα, θετικά φορτισμένο σωματίδιο αμελητέου βάρους με φορτίο $3,2 \cdot 10^{-19}\text{C}$. Να υπολογιστεί το μέτρο της δύναμης που ασκείται στο φορτίο.

Μονάδες 6

γ. Να υπολογιστεί η κινητική ενέργεια που έχει το σωματίδιο όταν φτάνει στον αρνητικά φορτισμένο οπλισμό.

Μονάδες 7

δ. Ο χώρος μεταξύ των οπλισμών του πυκνωτή καλύπτεται πλήρως με μονωτικό υλικό (διηλεκτρικό) που έχει σχετική διηλεκτρική σταθερά $\epsilon=4,5$. Να υπολογίσετε τη νέα τιμή της χωρητικότητας του πυκνωτή.

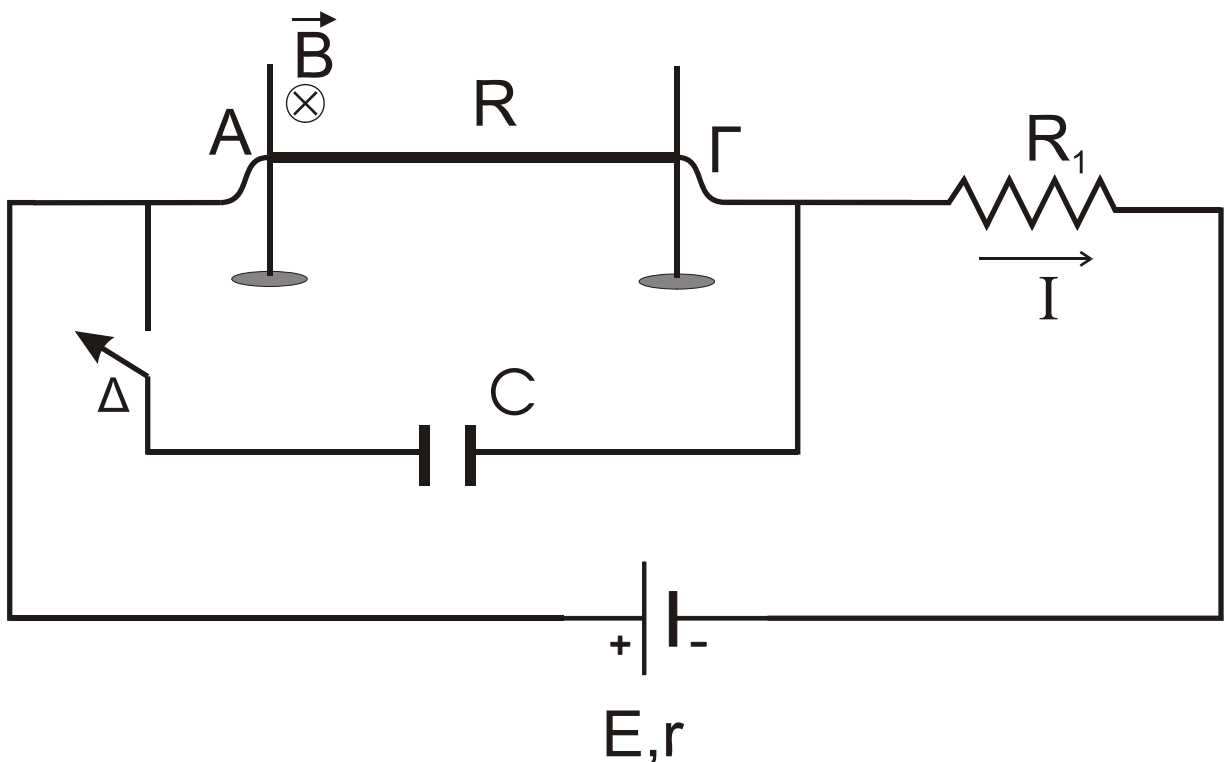
Μονάδες 6

ΘΕΜΑ 4ο

Ο ευθύγραμμος ομογενής αγωγός ΑΓ του σχήματος έχει μήκος $\ell=0,2\text{m}$, διατομή $S=4 \cdot 10^{-7}\text{m}^2$, μάζα $m=8 \cdot 10^{-4}\text{Kgr}$, αντίσταση $R=0,05\Omega$ και είναι συνεχώς κάθετος σε δύο κατακόρυφους μονωτικούς στύλους, πάνω στους οποίους μπορεί να ολισθαίνει χωρίς τριβές. Ο αγωγός βρίσκεται μέσα στο πεδίο βαρύτητας και μέσα σε οριζόντιο ομογενές

μαγνητικό πεδίο, έντασης \vec{B} κάθετο στο επίπεδο των δύο στύλων και με φορά όπως φαίνεται στο σχήμα.

Στον αγωγό συνδέεται σε σειρά ωμική αντίσταση $R_1=8,95\Omega$ και πηγή συνεχούς ρεύματος με ηλεκτρεγερτική δύναμη $E=10V$ και εσωτερική αντίσταση $r=1\Omega$. Στα άκρα του αγωγού ΑΓ συνδέεται παράλληλα προς τον αγωγό πυκνωτής χωρητικότητας $C=10^{-7}F$ μέσω διακόπτη Δ . Στην αρχή ο διακόπτης Δ είναι ανοικτός, ο πυκνωτής αφόρτιστος και ο αγωγός ισορροπεί. (Δίνεται $g=10m/s^2$).



α. Να υπολογιστεί η ειδική αντίσταση του υλικού του αγωγού,

Μονάδες 6

β. Να υπολογιστεί η ένταση του ρεύματος I που διαρρέει το κύκλωμα,

Μονάδες 6

γ. Να υπολογιστεί το μέτρο της έντασης B του μαγνητικού πεδίου.

Μονάδες 6

δ. Σταθεροποιούμε τον αγωγό στη θέση ισορροπίας του και κλείνουμε το διακόπτη Δ . Να υπολογιστεί η τελική τιμή της ενέργειας του πυκνωτή.

Μονάδες 7

ΟΔΗΓΙΕΣ (για τους εξεταζόμενους)

1. Στο τετράδιο να γράψετε μόνο τα προκαταρκτικά (ημερομηνία, εξεταζόμενο μάθημα). Τα θέματα δε θα τα αντιγράψετε στο τετράδιο.
2. Να γράψετε το ονοματεπώνυμό σας στο πάνω μέρος των φωτοαντιγράφων αμέσως μόλις σας παραδοθούν. Καμιά άλλη σημείωση δεν επιτρέπεται να γράψετε.
Κατά την αποχώρησή σας να παραδώσετε μαζί με το τετράδιο και τα φωτοαντίγραφα, τα οποία και θα καταστραφούν μετά το πέρας της εξέτασης.
3. Να απαντήσετε **στο τετράδιό σας** σε όλα τα θέματα.
4. Κάθε λύση επιστημονικά τεκμηριωμένη είναι αποδεκτή.
5. Αν κατά την ανάπτυξη των θεμάτων χρησιμοποιήσετε σχήματα, αυτά μπορούν να γίνουν και με μολύβι.
6. Διάρκεια εξέτασης: Τρεις (3) ώρες μετά τη διανομή των φωτοαντιγράφων.
7. Χρόνος δυνατής αποχώρησης: Μία ώρα (1) μετά τη διανομή των φωτοαντιγράφων.

ΚΑΛΗ ΕΠΙΤΥΧΙΑ

ΤΕΛΟΣ ΜΗΝΥΜΑΤΟΣ