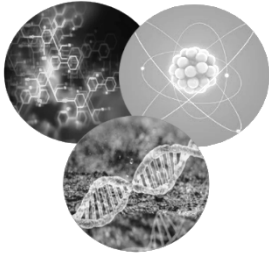




ΠΑΝΕΚΦΕ

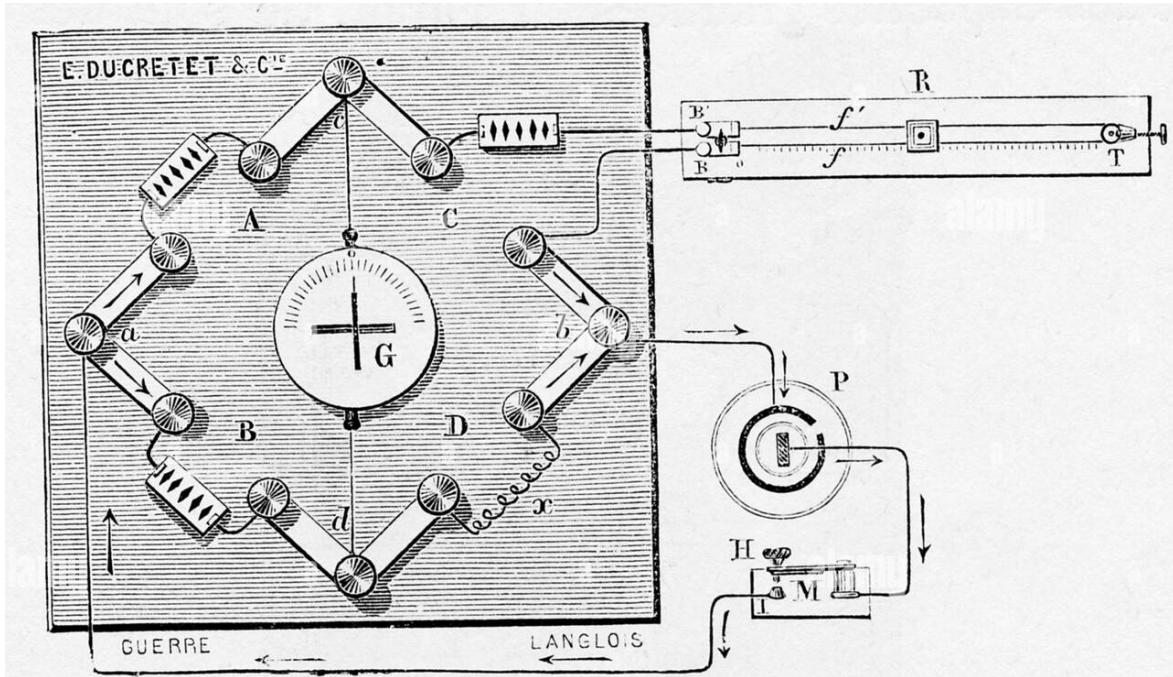
ΒΑΘΜΟΣ

Πανελλήνιος Μαθητικός Διαγωνισμός για την επιλογή στη  
Ευρωπαϊκή Ολυμπιάδα Πειραμάτων Φυσικών Επιστημών  
**EOES 2024**



ΠΕΙΡΑΜΑΤΙΚΗ ΔΟΚΙΜΑΣΙΑ ΣΤΗ  
**ΦΥΣΙΚΗ**

Σάββατο 27 ΙΑΝΟΥΑΡΙΟΥ 2024



(Διάρκεια εξέτασης 60 min - Βάρδια .....η )

Μαθητές:	Σχολική Μονάδα
1.	
2.	
3.	

## Βασικά θεωρητικά στοιχεία ηλεκτρισμού

### Νόμος του Ohm, Αντίσταση αγωγού

Ηλεκτρικό δίπολο ονομάζεται κάθε διάταξη που διαθέτει δύο πόλους, δηλαδή δύο άκρα με τα οποία συνδέεται σε κάποιο ηλεκτρικό κύκλωμα. Παραδείγματα ηλεκτρικών δίπολων είναι οι λαμπτήρες, οι αντιστάτες, οι μπαταρίες αλλά και οι ηλεκτρικές συσκευές που υπάρχουν στα σπίτια μας.

Για τους μεταλλικούς αγωγούς σε σταθερή θερμοκρασία ισχύει ο νόμος του Ohm, σύμφωνα με τον οποίον η ένταση που διαρρέει τον αγωγό είναι ανάλογη της τάσης στα άκρα του.

$$\text{Δηλαδή: } I = \lambda \cdot V$$

Το αντίστροφο της σταθεράς αναλογίας  $\lambda$  καλείται αντίσταση  $R$  του αγωγού.

$$\text{Δηλαδή: } R = \frac{V}{I}$$

Έτσι, για τη διαφορά δυναμικού  $V_{AB}$  στα άκρα ενός αντιστάτη, αντίστασης  $R$ , που διαρρέεται από ρεύμα  $I$  με φορά από το  $A$  προς το  $B$ , ισχύει:

$$V_{AB} = V_A - V_B = I \cdot R$$

Σημειώνουμε πως ο νόμος του Ohm δεν ισχύει για όλα τα ηλεκτρικά δίπολα.

Η αντίσταση  $R$  ενός κυλινδρικού μεταλλικού αγωγού με σταθερή διατομή, σταθερή σύσταση σε όλη του την έκταση και υπό σταθερή θερμοκρασία είναι ανάλογη του μήκους του  $L$ , δηλαδή ισχύει:

$$R = R^* \cdot L$$

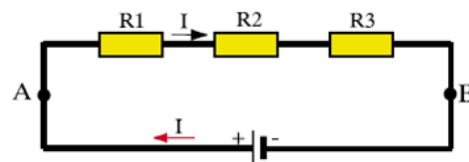
Όπου η σταθερά αναλογίας  $R^*$  λέγεται αντίσταση ανά μονάδα μήκους του αγωγού και μετριέται σε  $\Omega/m$ .

Όταν δύο ή περισσότεροι αντιστάτες συνδέονται διαδοχικά ώστε να διαρρέονται από το ίδιο ρεύμα, τότε λέμε πως είναι συνδεδεμένοι σε σειρά. Κάθε τέτοιο σύστημα αντιστατών, που υπακούουν στο νόμο του Ohm, μπορεί να αντικατασταθεί από ένα αντιστάτη, που η αντίστασή του (ισοδύναμη αντίσταση) είναι ίση με:

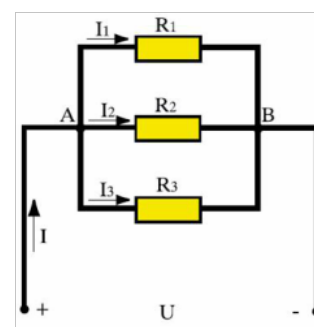
$$R_{i\sigma} = R_1 + R_2 + \dots + R_n$$

Αν όμως οι αντιστάτες συνδέονται κατά τρόπο ώστε να έχουν την ίδια τάση στα άκρα τους, τότε λέμε πως συνδέονται παράλληλα. Η ισοδύναμη αντίσταση στην περίπτωση αυτή υπολογίζεται από τη σχέση:

$$\frac{1}{R_{i\sigma}} = \frac{1}{R_1} + \frac{1}{R_2} + \dots + \frac{1}{R_n}$$



Εικόνα 1: Σύνδεση αντιστατών σε σειρά



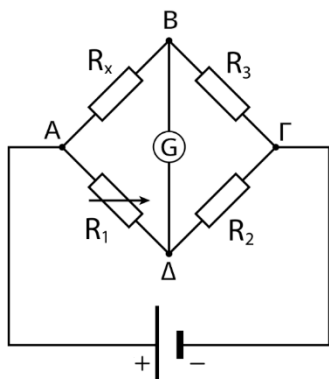
Εικόνα 2: Παράλληλη σύνδεση αντιστατών

### Η γέφυρα Wheatstone

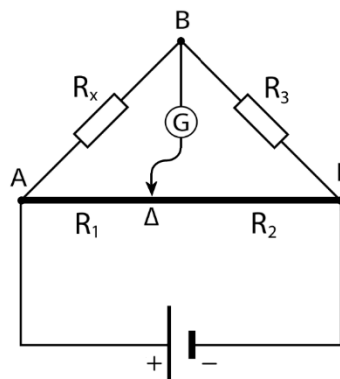
Η γέφυρα Wheatstone είναι ένα ηλεκτρικό κύκλωμα που χρησιμοποιείται για τη μέτρηση άγνωστων αντιστάσεων με μεγάλη ακρίβεια. Αν και σήμερα στις περισσότερες πρακτικές της εφαρμογές έχει

αντικατασταθεί με άλλου είδους κυκλώματα ή διατάξεις, μπορούμε να τη βρούμε ακόμη και σε αντικείμενα της καθημερινής μας χρήσης, π.χ. ως βασικό στοιχείο για τη μέτρηση του βάρους μας σε μια ηλεκτρονική ζυγαριά.

Στην απλούστερη μορφή της (Εικόνα 3) αποτελείται από τέσσερις αντιστάτες, ο ένας μεταβλητής αντίστασης, και ένα γαλβανόμετρο: ένα ευαίσθητο όργανο για την ένδειξη διαρροής του κλάδου του από ηλεκτρικό ρεύμα. Σε μια άλλη εκδοχή της οι δύο αντιστάτες έχουν αντικατασταθεί με μεταλλική χορδή (Εικόνα 4) την οποία μπορεί να διατρέχει ένας δρομέας συνδεδεμένος στον έναν πόλο του γαλβανομέτρου.



Εικόνα 3: Η γέφυρα Wheatstone

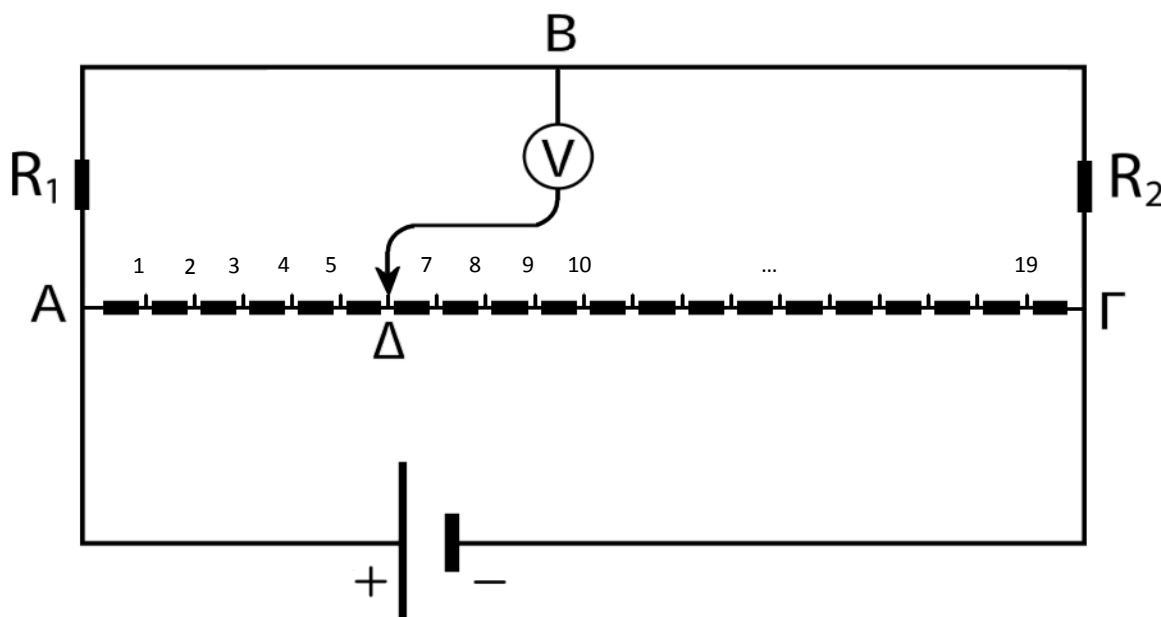


Εικόνα 4: Η γέφυρα Wheatstone με χορδή

Τη λειτουργία της γέφυρας Wheatstone θα διερευνήσουμε στο πρώτο μας πείραμα. Θα χρειαστείτε:

- Μια παραλλαγή της γέφυρας με χορδή, όπου η χορδή έχει αντικατασταθεί με 20 σε σειρά συνδεδεμένους αντιστάτες, καθένας με αντίσταση 2,2 Ω.
- Δύο αντιστάτες με αντίσταση 47 Ω και 27 Ω αντίστοιχα.
- Ένα πολύμετρο, που θα χρησιμοποιηθεί ως βολτόμετρο.
- Τροφοδοτικό χαμηλών τάσεων.
- Διάφορα καλώδια σύνδεσης.

Συναρμολογήστε το κύκλωμα της άσκησης με βάση το διάγραμμα της Εικόνας 5.

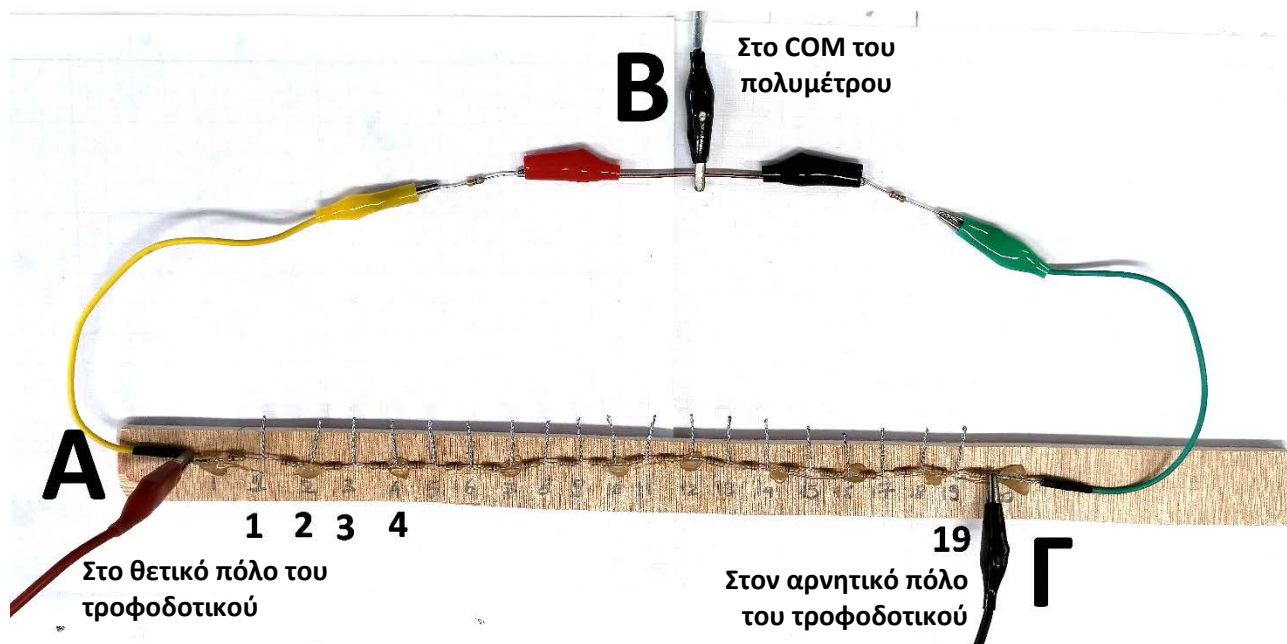


Εικόνα 5: Η πειραματική διάταξη

**Παρατηρήσεις:**

- Η αρίθμηση στη μονάδα με τους 20 αντιστάτες καθορίζει τον αύξοντα αριθμό του αντιστάτη. Αντιστάτης 1 είναι αυτός στον οποίο θα συνδεθεί ο θετικός πόλος του τροφοδοτικού.

- Χρησιμοποιήστε τον αντιστάτη των 47 Ω στη θέση του  $R_1$  και αυτόν των 27 Ω στη θέση του  $R_2$ .
- Θα χρησιμοποιήσετε την περιοχή χαμηλών τάσεων του τροφοδοτικού και θα καθορίσετε την τάση του με βάση την ένδειξη του ενσωματωμένου σε αυτό βολτομέτρου. Συνδέστε το θετικό πόλο του τροφοδοτικού στο άκρο του αντιστάτη 1, και τον αρνητικό πόλο στο άλλο άκρο του συστήματος των 20 αντιστατών (δείτε και την Εικόνα 6).
- Για τη σύνδεση του άκρου της  $R_1$  με το άκρο της  $R_2$  χρησιμοποιήστε το γυμνό σύρμα με τα δύο κροκοδειλάκια στα άκρα του (Εικόνα 6). Στο σημείο B να συνδέσετε τον πόλο COM του πολυμέτρου.
- Δρομέα θα ονομάζουμε το κροκοδειλάκι στο άκρο του καλωδίου που συνδέει τον ακροδέκτη V/Ω του πολυμέτρου σε κάποια από τις 20 αντιστάσεις της γέφυρας (δε φαίνεται στην Εικόνα 6).
- Οι αντιστάσεις των αντιστατών που χρησιμοποιήσαμε είχαν ανοχή 5%, δηλαδή η πραγματική τους τιμή μπορεί να είναι μέχρι και 5% μικρότερη ή μεγαλύτερη της ονομαστικής τους τιμής.

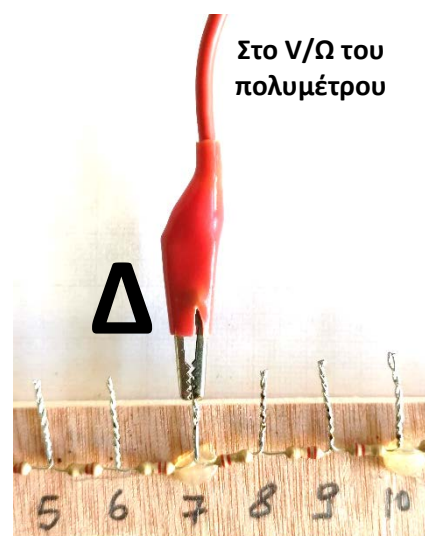


Εικόνα 6: Η πειραματική διάταξη

Μόλις ολοκληρώσετε τη συναρμολόγηση του κυκλώματος, **καλέστε τον επιτηρητή** να ελέγξει τη συνδεσμολογία.

### Πειραματική διαδικασία

1. Επιλέξτε την κλίμακα 20 V στο πολύμετρο και τροφοδοτήστε το κύκλωμα της γέφυρας με τάση περίπου 2 V.
2. Συνδέστε το δρομέα στον ακροδέκτη 1 του συστήματος των 20 αντιστατών (δείτε και την Εικόνα 7).
3. Υπολογίστε και σημειώστε στον Πίνακα 1 την τιμή της αντίστασης  $R_{A\Delta}$ , από το άκρο A του συστήματος των 20 αντιστατών μέχρι τη θέση Δ του δρομέα. Σημειώστε επίσης την ένδειξη του βολτομέτρου ( $V_{B\Delta}$ ).
4. Επαναλάβετε τη διαδικασία (βήμα 3) μετακινώντας διαδοχικά το δρομέα στις θέσεις 5, 9, 13 και 17 του συστήματος των 20 αντιστατών.



Εικόνα 7: Λεπτομέρεια σύνδεσης του δρομέα. Εδώ φαίνεται η σύνδεση στον αντιστάτη 7

Πίνακας 1: Πειραματικά δεδομένα 1ου πειράματος

α/α	α/α αντίστασης	$R_{A\Delta}$ ( $\Omega$ )	$V_{B\Delta}$ (V)
1	1		
2	5		
3	9		
4	13		
5	17		

5. Εξηγήστε πώς υπολογίσατε τις τιμές της αντίστασης  $R_{A\Delta}$ .

**Στο τέλος της διαδικασίας μην ξεχάσετε να απενεργοποιήσετε το τροφοδοτικό και το πολύμετρο.**

### Επεξεργασία δεδομένων

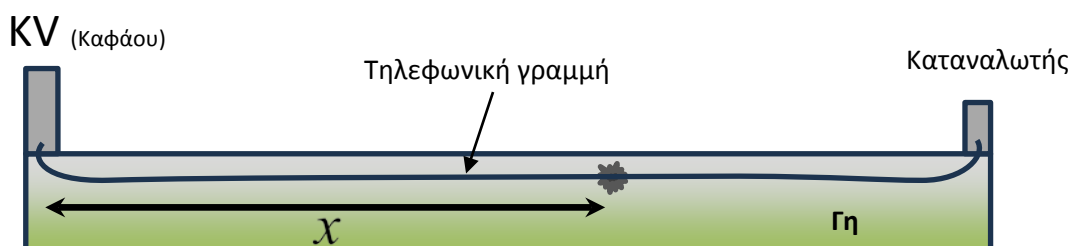
Σχεδιάστε στο μιλιμετρέ χαρτί που σας δίνεται τη γραφική παράσταση της ένδειξης του βολτομέτρου (τάση  $V_{B\Delta}$ ) σε συνάρτηση με την αντίσταση  $R_{A\Delta}$ . Επιβεβαιώστε τη γραμμικότητα της σχέσης  $V_{B\Delta} = f(R_{A\Delta})$  και σχεδιάστε την καλύτερη ευθεία προσαρμογής στα πειραματικά δεδομένα.

1. Το βασικό συμπέρασμα που προκύπτει από τη μελέτη της γραφικής παράστασης είναι πως, υπάρχει μια κατάλληλη τιμή της αντίστασης  $R_{A\Delta}$  για την οποία η ένδειξη του βολτομέτρου μηδενίζεται. Η κατάσταση αυτή χαρακτηρίζεται ως **ισορροπία της γέφυρας**. Με τη βοήθεια της γραφικής παράστασης να υπολογίσετε αυτή την τιμή της αντίστασης  $R_{A\Delta}$ ;
2. Να δικαιολογήσετε θεωρητικά πως αν η διαφορά δυναμικού μεταξύ των σημείων B και Δ μηδενίζεται (δηλ. όταν η γέφυρα ισορροπεί), ισχύει:  $\frac{R_{AB}}{R_{B\Gamma}} = \frac{R_{A\Delta}}{R_{\Delta\Gamma}}$ .  
μηδενίζεται (δηλ. όταν η γέφυρα ισορροπεί), ισχύει:  $\frac{R_{AB}}{R_{B\Gamma}} = \frac{R_{A\Delta}}{R_{\Delta\Gamma}}$ .
3. Υπολογίστε τον πειραματικό λόγο  $\frac{R_{A\Delta}}{R_{\Delta\Gamma}}$ , όπου  $R_{A\Delta}$  η τιμή της αντίστασης στην οποία μηδενίζεται η διαφορά δυναμικού μεταξύ B και Δ (αυτή που υπολογίσατε στο ερώτημα 1) και  $R_{\Delta\Gamma}$  το υπόλοιπο της συνολικής αντίστασης των 20 αντιστατών.

Πόσο πλησιάζει αυτή η τιμή την τιμή του λόγου  $\frac{R_{AB}}{R_{B\Gamma}} = \frac{R_1}{R_2}$ ; Εξηγήστε την όποια απόκλιση υπάρχει.

### Πείραμα 2<sup>ο</sup>

Η γέφυρα Wheatstone χρησιμοποιήθηκε στο παρελθόν αλλά (σε μικρότερο βαθμό) ακόμα και σήμερα για τον εντοπισμό της απόστασης από το ένα άκρο μιας τηλεφωνικής γραμμής (συνήθως τον καλωδιοκατανεμητή ή Καφάου) της φθοράς της μόνωσης σε υπόγεια τηλεφωνικά καλώδια, από τα τεχνικά συνεργεία των τηλεφωνικών εταιριών.



Εικόνα 8: Κατεστραμμένη τηλεφωνική γραμμή

Η παρακάτω πειραματική διαδικασία είναι μια απλουστευμένη εκδοχή αυτής της μεθόδου.

Ζητήστε από τον επιτηρητή να σας παραδώσει:

- Μια μετροταινία.
- Ένα διαστημόμετρο με βερνιέρο.
- Ένα σύστημα δύο αγωγών με το οποίο προσομοιώνεται ένας τηλεφωνικός αγωγός, του οποίου σε κάποιο σημείο έχει καταστραφεί η μόνωση με αποτέλεσμα να ακουμπάει στη Γη, η οποία θεωρείται ως αγωγός αμελητέας αντίστασης (Εικόνα 9). Το μικρής διατομής (λεπτό) σύρμα προσομοιώνει τον τηλεφωνικό αγωγό και το άλλο (το μεγαλύτερης διατομής) προσομοιώνει τη Γη.



Εικόνα 9: Βραχυκυκλωμένος τηλεφωνικός αγωγός

A. Χρησιμοποιώντας το διαστημόμετρο με βερνιέρο να μετρήσετε τη διάμετρο του λεπτότερου αγωγού στο σύστημα των δύο αγωγών που σας δόθηκε.

Βρέθηκε:  $\delta = \dots\dots\dots$  mm

Στον Πίνακα 2 καταγράφεται η διάμετρος ορισμένων αγωγών της ίδιας σύστασης με τον λεπτότερο “τηλεφωνικό” αγωγό που σας δόθηκε και η αντίστοιχη αντίσταση ανά μονάδα μήκους ( $\Omega/m$ ).

Πίνακας 2: Αντίσταση ανά μονάδα μήκους αγωγών διαφορετικής διαμέτρου

α/α	Διάμετρος $\delta$ (mm)	Αντίσταση ανά μονάδα μήκους $R^*$ ( $\Omega/m$ )
1	0,10	174,0
2	0,20	44,0
3	0,40	11,0
4	0,80	2,7

Από τον Πίνακα 2 και με βάση τη διάμετρο του σύρματος που μετρήσατε επιλέξτε την πλησιέστερη αντίσταση ανά μονάδα μήκους  $R^*$  για τον “τηλεφωνικό” αγωγό που σας δόθηκε.

Είναι:  $R^* = \dots\dots\dots$   $\Omega/m$

Στην πειραματική διάταξη της Εικόνας 5 αφαιρέστε τον αντιστάτη  $R_1$  (των 47  $\Omega$ ) και στα δύο ελεύθερα κροκοδειλάκια που προέκυψαν συνδέστε: στο ένα το άκρο του “τηλεφωνικού” αγωγού και στο άλλο το άκρο του αγωγού γείωσης. Κατ’ αυτό τον τρόπο το ρόλο της αντίστασης  $R_1$  στο κύκλωμα της γέφυρας Wheatstone θα παίζει η αντίσταση του “τηλεφωνικού” αγωγού από την αρχή του και μέχρι το σημείο του βραχυκυκλώματος συν την αντίσταση του αντίστοιχου τμήματος του αγωγού γείωσης, η οποία όμως θεωρείται αμελητέα.

**ΠΡΟΣΟΧΗ:** Να αποφύγετε τυχόν βραχυκυκλώματα ανάμεσα στα σημεία σύνδεσης των δύο αγωγών με τα κροκοδειλάκια.

Μόλις ολοκληρώσετε τη συναρμολόγηση του κυκλώματος, **καλέστε τον επιτηρητή** να ελέγξει τη συνδεσμολογία.

B. Τοποθετήστε τον επιλογέα του πολυμέτρου στην κλίμακα 2 V (συνεχούς τάσης) και τροφοδοτήστε το κύκλωμα με συνεχή τάση 2 V. Μετακινώντας τον δρομέα από τον αντιστάτη No 1 προς τον αντιστάτη No 19

εντοπίστε τους δύο διαδοχικούς αντιστάτες στους οποίους η τιμή της τάσης  $V_{B\Delta}$  μεταβάλλεται από μια θετική τιμή ( $V^+$ ) σε μια αρνητική τιμή ( $V^-$ ). Σημειώστε στον Πίνακα 3 τον αύξοντα αριθμό των διαδοχικών αντιστατών, τις αντίστοιχες τιμές της τάσης ( $V^+$ ) και ( $V^-$ ) καθώς και τις αντίστοιχες τιμές της αντίστασης  $R_{A\Delta}$  (ας τις ονομάσουμε  $R_{A\Delta}^+$  και  $R_{A\Delta}^-$ ).

Πίνακας 3: Πειραματικά δεδομένα 2ου πειράματος

α/α αντιστάτη	$V^+$ (V)	$V^-$ (V)	$R_{A\Delta}$ ( $\Omega$ )
		- X -	
	- X -		

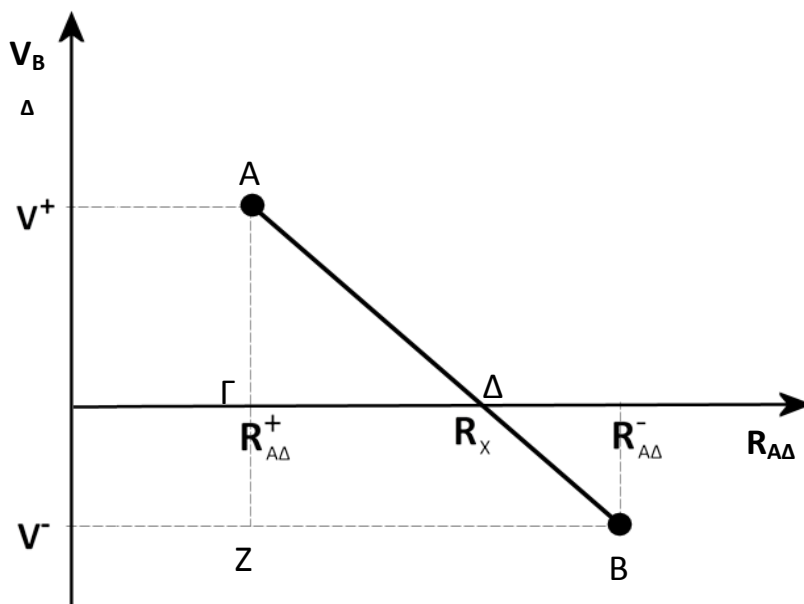
Είναι φανερό πως η τάση  $V_{B\Delta}$  μηδενίζεται (δηλ. η γέφυρα ισορροπεί) για κάποια ενδιάμεση τιμή της αντίστασης  $R_{A\Delta}$ , δηλ. μια τιμή μεταξύ των  $R_{A\Delta}^+$  και  $R_{A\Delta}^-$ .

Γ. Για τον υπολογισμό της αντίστασης  $R_{A\Delta}$ , για την οποία η γέφυρα ισορροπεί, μπορούμε να σκεφτούμε με βάση την αναλογία που προκύπτει λόγω της γραμμικότητας της σχέσης που, όπως αποδείξαμε, συνδέει την τάση  $V_{B\Delta}$  με την αντίσταση  $R_{A\Delta}$ .

Στη διπλανή γραφική παράσταση φαίνονται τα δύο πειραματικά σημεία: A ( $R_{A\Delta}^+, V^+$ ) και B ( $R_{A\Delta}^-, V^-$ )

Έστω AB το ευθύγραμμο τμήμα που συνδέει τα δύο σημεία στη γραφική παράσταση και  $R_x$  η τιμή της  $R_{A\Delta}$  για την οποία μηδενίζεται η τάση  $V_{B\Delta}$  (ισορροπία γέφυρας).

Με βάση την ομοιότητα των τριγώνων AΓΔ και AZB, προκύπτει:



$$\frac{\Gamma\Delta}{ZB} = \frac{A\Gamma}{AZ} \Rightarrow \frac{R_x - R_{A\Delta}^+}{R_{A\Delta}^- - R_{A\Delta}^+} = \frac{V^+}{V^+ - V^-} \text{ και τελικά: } R_x = R_{A\Delta}^+ + (R_{A\Delta}^- - R_{A\Delta}^+) \frac{V^+}{V^+ - V^-}.$$

Είναι:  $R_{A\Delta} = R_x = \dots + \dots = \dots \Omega$

Με βάση την εξίσωση ισορροπίας της γέφυρας  $\frac{R_{AB}}{R_{B\Gamma}} = \frac{R_{A\Delta}}{R_{\Delta\Gamma}}$ , υπολογίστε τώρα την τιμή  $R_{AB}$  της αντίστασης του βραχυκυκλωμένου τηλεφωνικού σύρματος.

Είναι  $R_{AB} = \dots \Omega$

Τέλος, με τη γνωστή αντίσταση ανά μονάδα μήκους του τηλεφωνικού σύρματος, υπολογίστε την απόσταση του βραχυκυκλώματος από το άκρο του τηλεφωνικού σύρματος.

Είναι:  $L = \frac{R_{AB}}{R^*} = \dots m$

Μια άλλη μέθοδος προσδιορισμού της τιμής της  $R_{AD}$  για την οποία ισορροπεί είναι να τη θεωρήσουμε ίση με το μέσο όρο των  $R_{AD}^+$  και  $R_{AD}^-$ . Ποια από τις δύο μεθόδους θεωρείτε πως δίνει το καλύτερο αποτέλεσμα και γιατί;

Δ. Ξεγυμνώστε το σύστημα των δύο αγωγών (τηλεφωνικός αγωγός και γείωση) και εντοπίστε το σημείο που ο τηλεφωνικός αγωγός είναι βραχυκυκλωμένος. Η θέση αυτή σημειώνεται με ένα μικρό θερμοσυστελλόμενο πλαστικό που περιβάλλει τους δύο αγωγούς.

**Καλέστε τον επιτηρητή** να επιβεβαιώσει τη μέτρησή σας και μετρήστε το μήκος από την άκρη του “τηλεφωνικού” αγωγού μέχρι το σημείο του βραχυκυκλώματος.

Πραγματική θέση βραχυκυκλώματος:  $L_{\pi\rho.} = \dots\dots\dots$  m

**χαρείτε το και καλή επιτυχία!**



**Πείραμα 1<sup>ο</sup>**

Συναρμολόγηση κυκλώματος <b>ΕΛΕΓΧΕΤΑΙ ΣΤΟ ΧΩΡΟ</b> (μέγιστο 5 μόρια)	
Λάθος πολικότητα στη σύνδεση του τροφοδοτικού (το "+" στο 20, το "-" στο 1)	<b>ποινή -1</b>
Λάθος σύνδεση του βολτομέτρου (το COM στο δρομέα)	<b>ποινή -1</b>
Βραχυκύκλωμα του τροφοδοτικού ποινή	<b>ποινή- 5</b>
Συμπλήρωση του πίνακα 1 (μέγιστο 5 μόρια)	
Πλήθος ορθών τιμών της $V_{BD} \times 0.5$	
Πλήθος ορθά υπολογισμένων τιμών της $R_{AD} \times 0,5$	
Ορθή εξήγηση υπολογισμού των τιμών της $R_{AD}$ (μέγιστο 5 μόρια)	
Βαθμολογία γραφικής παράστασης (μεταφορά από το excel)	
Θεωρητική απόδειξη ισορροπίας γέφυρας (μέγιστο 5 μόρια)	
Υπολογισμοί των λόγων των αντιστάσεων (μέγιστο 5 μόρια)	
Εξήγηση απόκλισης από την ισότητα των λόγων (μέγιστο 5 μόρια)	
Αναφορά στο σφάλμα λόγω ανοχής των αντιστατών (μέγιστο 3 μόρια)	
Αναφορά στο μεταφερόμενο σφάλμα του υπολογισμού της $R_{AD}$ (μέγιστο 2 μόρια)	
Απενεργοποίηση οργάνων μετά το τέλος του πειράματος ( <b>μέγιστη ποινή -1</b> )	

**Πείραμα 2<sup>ο</sup>**

Μέτρηση διαμέτρου σύρματος (μέγιστο 5 μόρια)	
(Από 0,18mm έως 0,22mm – 5 μόρια. Εκτός του διαστήματος, 0 μόρια)	
Σωστή επιλογή της αντίστασης ανά μονάδα μήκους (44 Ω/m) (μέγιστο 5 μόρια)	
Συναρμολόγηση κυκλώματος (5 Μόρια) <b>ΕΛΕΓΧΕΤΑΙ ΣΤΟ ΧΩΡΟ</b>	
Αφαίρεση ενός μορίου κάθε λάθος και όλων για βραχυκύκλωμα του τροφοδοτικού	
Συμπλήρωση του πίνακα 3. (μέγιστο 6 μόρια – 0,5 για κάθε κελί)	
Ορθή εκτέλεση υπολογισμού απόστασης της γείωσης (μέγιστο 10 μόρια)	
Δικαιολόγηση για την επιλογή της γραμμικής προσαρμογής (μέγιστο 7 μόρια)	
Μέτρηση της θέσης καταστροφής του καλωδίου	
Απόκλιση < 3cm – 8 μόρια	
Απόκλιση < 5cm – 5 μόρια	
Απόκλιση > 5cm – 0 μόρια	
Απενεργοποίηση οργάνων μετά το τέλος του πειράματος ( <b>μέγιστη ποινή -1</b> )	
<b>Σύνολο:</b>	...../100