


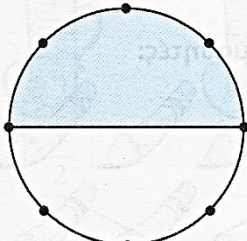
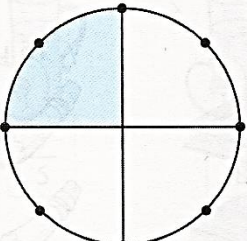
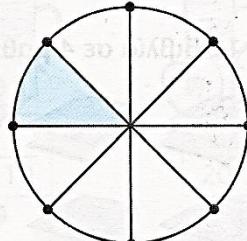
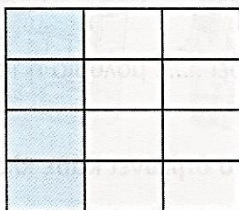
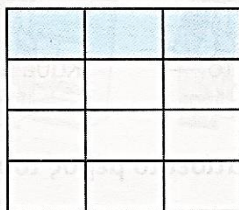
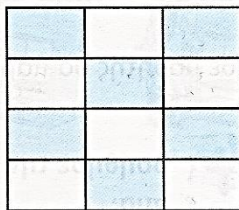


Οι κλασματικές μονάδες

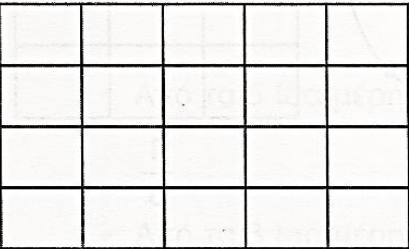
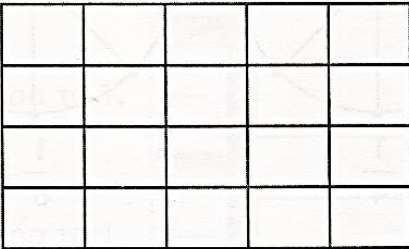
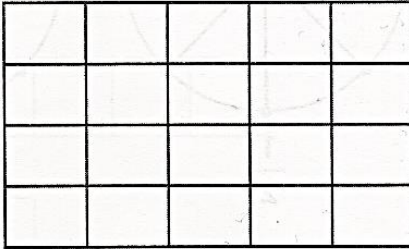
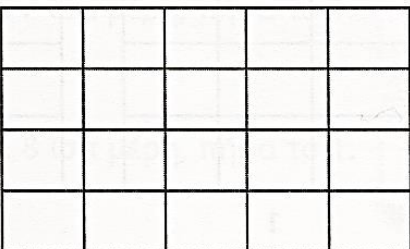
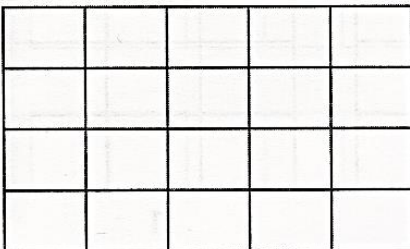
Όνομα: _____
Ημερομηνία: _____

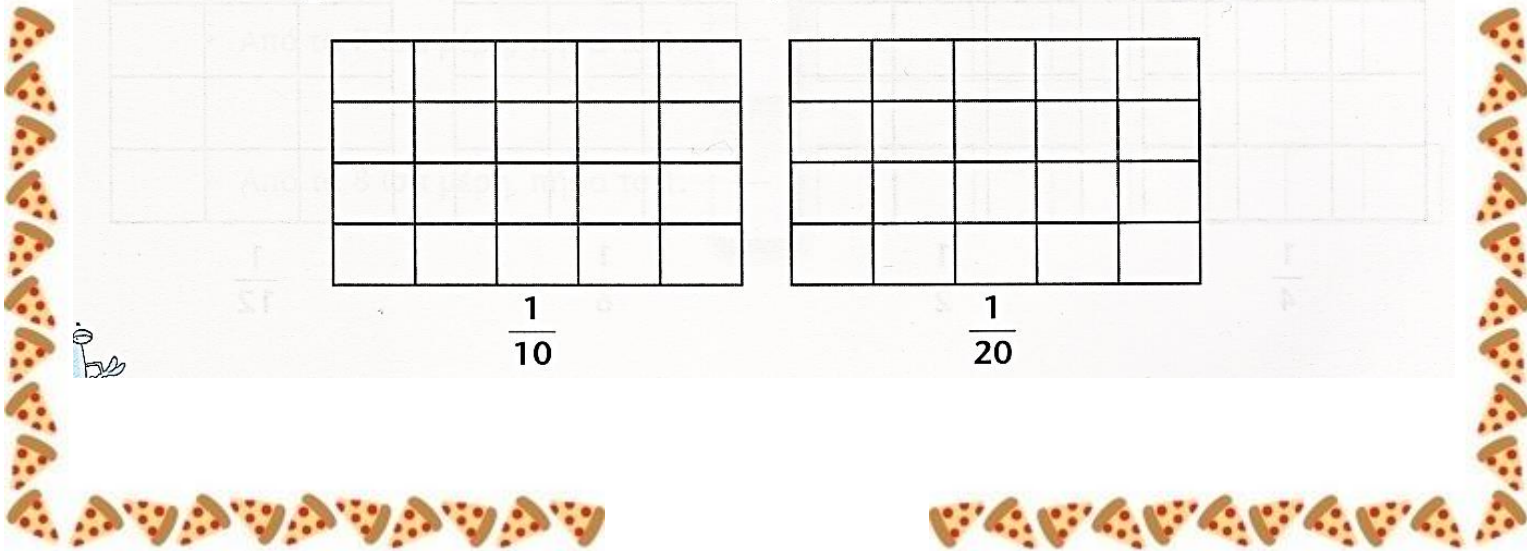


1. Γράφω το κλάσμα που δηλώνει το χρωματισμένο μέρος κάθε σχήματος:

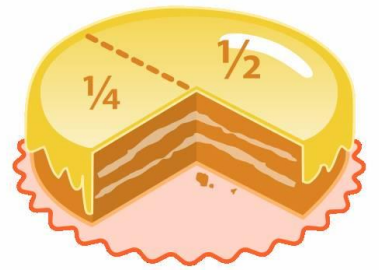
 $\frac{1}{2}$	 —	 —
 —	 —	 —

2. Χρωματίζω όσο λέει το κλάσμα:

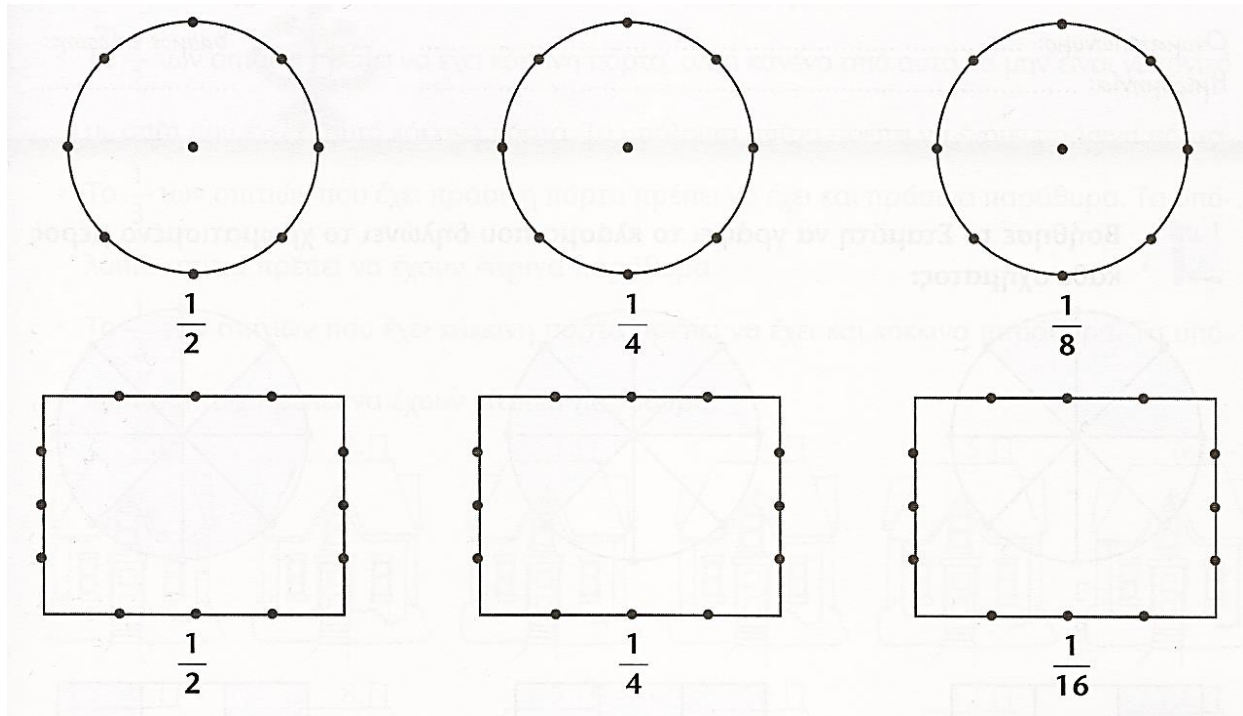
 $\frac{1}{2}$	 $\frac{1}{4}$	 $\frac{1}{5}$
 $\frac{1}{10}$	 $\frac{1}{20}$	



Οι κλασματικές μονάδες



3. Χωρίζω και χρωματίζω ό,τι δηλώνει το κλάσμα:



4. Γράφω με κλάσμα πόσα είναι κάθε φορά κυκλωμένα:

$\frac{1}{8}$	