



**Γενικό Λύκειο
Κάτω Αχαΐας**

**Σχέδιο Μνημονίου Ενεργειών
για τη Διαχείριση του Σεισμικού Κινδύνου**

2021-2022

*Σχέδιο
Μνημονίου Ενεργειών
για τη Διαχείριση του Σεισμικού Κινδύνου στο
Γενικό Λύκειο Κάτω Αχαΐας*

ΣΧΟΛΙΚΟ ΕΤΟΣ 2021-2022

Περιεχόμενα

1. Εισαγωγή.....	4
2. Σύνταξη Σχεδίου Έκτακτης Ανάγκης για Σεισμό	5
2.1. Ενέργειες Πριν το Σεισμό	5
2.1.1. Γενικά Στοιχεία	5
2.1.2. Ανάθεση Αρμοδιοτήτων στο Προσωπικό του Σχολείου.....	6
2.1.3. Συμμετοχή Μαθητών	10
2.1.4. Επισήμανση & Άρση Επικινδυνότητας.....	10
2.2. Ενέργειες Κατά τη Διάρκεια του Σεισμού	13
2.2.1. Ενέργειες Εκπαιδευτικών και Διοίκησης.....	13
2.2.2. Ενέργειες Μαθητών	13
2.2.3. Ενέργειες Επισκεπτών.....	13
2.3. Ενέργειες Μετά το Τέλος του Σεισμού	13
2.3.1. Ενέργειες Διευθυντή / Υποδιευθυντή	13
2.3.2. Ενέργειες Εκπαιδευτικών.....	14
2.3.3. Ενέργειες Μαθητών	14
2.3.4. Ενέργειες Επισκεπτών.....	15
2.3.5. Ενέργειες Ομάδων.....	15
3. Διοργάνωση Ασκήσεων Ετοιμότητας	15
3.1. Άσκηση κατά τη διάρκεια διδασκαλίας	16
Άσκηση κατά τη διάρκεια του διαλείμματος.....	17
3.3. Διαδικασία Εκκένωσης του κτιρίου	17
3.4. Αποτίμηση Άσκησης Ετοιμότητας.....	18
4. Ενημέρωση Μαθητών - Εκπαιδευτικών – Γονέων	20
ΠΑΡΑΡΤΗΜΑ Α.....	21
Κάτοψη Ισογείου.....	22
Κάτοψη 1 ^{ου} Ορόφου.....	23
ΠΑΡΑΡΤΗΜΑ Β	24
Πίνακας Μέτρων Αντισεισμικής Προστασίας - Ανάρτηση σε αίθουσες	24
ΠΑΡΑΡΤΗΜΑ Γ.....	25
Πίνακας εκπαιδευτικού και διοικητικού προσωπικού	25
του σχολείου	25
ΠΑΡΑΡΤΗΜΑ Δ	25
Πίνακας Ομάδων Εργασίας.....	25
ΠΑΡΑΡΤΗΜΑ Ε.....	27
Ημερολόγιο Ασκήσεων Ετοιμότητας	27
ΠΑΡΑΡΤΗΜΑ ΣΤ	29

Χρήσιμα Τηλέφωνα.....	29
Καταγραφή Εξοπλισμού και Μέσων.....	30
ΠΑΡΑΡΤΗΜΑ Ζ.....	30
Πηγές.....	30
ΠΑΡΑΡΤΗΜΑ Η.....	32
Σχετικές Εγκύκλιοι – Έγγραφα.....	32

1. Εισαγωγή

Η Ελλάδα κατέχει την πρώτη θέση από άποψη σεισμικότητας στην Ευρώπη και την έκτη σε παγκόσμιο επίπεδο. Είναι γενικά παραδεκτό ότι η μείωση των επιπτώσεων των σεισμών μπορεί να επιτευχθεί όταν οι πολίτες έχουν ενημερωθεί σχετικά με τα μέτρα αντισεισμικής προστασίας που πρέπει να λάβουν πριν, κατά τη διάρκεια και μετά από έναν σεισμό. Σε ότι αφορά στη σχολική κοινότητα, καθοριστικής σημασίας είναι η ανάπτυξη αντισεισμικής συνείδησης και

συμπεριφοράς στους εκπαιδευτικούς και στους μαθητές με τη διαρκή ευαισθητοποίηση, ενημέρωση και εκπαίδευσή τους.

Στην κατεύθυνση της εκπόνησης του Αντισεισμικού Σχεδιασμού της σχολικής μας μονάδας για το παρόν σχολικό έτος θα υλοποιηθούν τα ακόλουθα:

- επικαιροποίηση του Σχεδίου Έκτακτης Ανάγκης του Σχολείου
- διοργάνωση ασκήσεων ετοιμότητας για σεισμό
- ενημέρωση των εκπαιδευτικών, των μαθητών, των γονέων και κηδεμόνων.

2. Σύνταξη Σχεδίου Έκτακτης Ανάγκης για Σεισμό

Το παρόν Σχέδιο Έκτακτης Ανάγκης του ΓΕΛ ΚΑΤΩ ΑΧΑΪΑΣ, το οποίο στεγάζεται στο επί της οδού Αριστοτέλους (ισόγειο και 1^{ος} όροφος), συντάχθηκε τον Σεπτέμβριο του 2017 με ευθύνη του Διευθυντή κ. Ανδρέα Ψήνια, σύμφωνα με τις κατευθυντήριες οδηγίες του Ο.Α.Σ.Π. και του Υπουργείου Παιδείας και Θρησκευμάτων και επικαιροποιείται στην αρχή κάθε σχολικής χρονιάς.

Το παρόν σχέδιο επικαιροποιήθηκε το Σεπτέμβριο του 2021 και αφορά στο σχολικό έτος 2021-2022.

Το Σχέδιο περιγράφει τις ενέργειες διαχείρισης του σεισμικού κινδύνου της σχολικής μας μονάδας (πριν, κατά τη διάρκεια και μετά από σεισμό) και θα επικαιροποιείται κατά τη διάρκεια της σχολικής χρονιάς όποτε αυτό κρίνεται απαραίτητο.

Πρέπει να επισημανθεί ότι δεν υπάρχουν συστεγαζόμενα σχολεία.

2.1. Ενέργειες Πριν το Σεισμό

2.1.1. Γενικά Στοιχεία

1. Την ευθύνη εκπόνησης του Σχολικού Αντισεισμικού Σχεδιασμού έχει ο Διευθυντής του Σχολείου, ο οποίος μετά την έγκριση του Σχεδιασμού από το σύλλογο διδασκόντων ενημερώνει για την εκπόνησή του την Διεύθυνση Δευτεροβάθμιας Εκπαίδευσης Αχαΐας. Ο Αντισεισμικός Σχεδιασμός επικαιροποιείται στην αρχή κάθε σχολικής χρονιάς και όποτε άλλοτε κριθεί αναγκαίο.
2. Ο Σύλλογος των Εκπαιδευτικών εγκρίνει μετά από πρόταση του Διευθυντή τη σύνθεση των ομάδων εργασίας που περιγράφονται στην επόμενη παράγραφο και οι οποίες θα μεριμνήσουν για τις ενέργειες διαχείρισης του σεισμικού κινδύνου στο Σχολείο μας (Παραρτήματα Γ και Δ).
3. Ο Σύλλογος των Εκπαιδευτικών είναι υπεύθυνος για την εφαρμογή του Σχεδίου Έκτακτης Ανάγκης και κυρίως για το μέρος των ενεργειών που του αναλογεί, πριν, κατά τη διάρκεια και μετά από κάθε σεισμικό συμβάν ή άσκηση ετοιμότητας για περίπτωση σεισμού.
4. Ο Σύλλογος των Εκπαιδευτικών συμμετέχει στις δοκιμαστικές εφαρμογές του Σχεδίου και κάνει σχετικές προτάσεις για την επικαιροποίηση και τη βελτίωσή του.
5. Ο Διευθυντής ενημερώνει την Διεύθυνση Δευτεροβάθμιας Εκπαίδευσης Αχαΐας για την υλοποίηση των προβλεπόμενων ασκήσεων ετοιμότητας στο τέλος του σχολικού έτους.

2.1.2. Ανάθεση Αρμοδιοτήτων στο Προσωπικό του Σχολείου

Ο ορισμός αρμοδιοτήτων στο εκπαιδευτικό προσωπικό βασίζεται στις ακόλουθες αρχές:

- Οι ρόλοι και αρμοδιότητες του προσωπικού προσδιορίζονται τόσο για την προσεισμική, όσο και για την άμεση μετασεισμική περίοδο.
- Οι ρόλοι και οι αρμοδιότητες, στις περισσότερες περιπτώσεις, καθορίζονται ανάλογα με το χώρο που βρίσκεται ο κάθε εκπαιδευτικός την ώρα του συμβάντος και δεν συσχετίζονται απαραίτητα με συγκεκριμένο πρόσωπο.
- Οι εκπαιδευτικοί που έχουν διδακτικά καθήκοντα την ώρα της έκτακτης ανάγκης έχουν ως προτεραιότητα την προστασία τη δική τους και των μαθητών τους την ώρα του σεισμικού συμβάντος και την στη συνέχεια ασφαλή εκκένωση του κτιρίου μετά το τέλος του σεισμού και τη συγκέντρωση των μαθητών στο χώρο καταφυγής με τη διαδικασία που ορίζεται στο Σχολικό Σχέδιο.
- Οι ενέργειες μετά από έναν σεισμό ουσιαστικά αποτελούν προσεισμικές ενέργειες μιας νέας δόνησης.

Για την αποτελεσματικότερη διαχείριση των εκτάκτων αναγκών προβλέπονται διάφορες ομάδες έκτακτης ανάγκης. Στη συνέχεια περιγράφονται ρόλοι και αρμοδιότητες των ομάδων εργασίας:

Α/Α		Ρόλοι- Αρμοδιότητες	Καθορισμός Ατόμων/Περιγραφή Θέσης
-----	--	---------------------	-----------------------------------

1	Γενικός Υπεύθυνος	<p><u>Προσεισμικά:</u></p> <ul style="list-style-type: none"> ✓ Ευθύνη υλοποίησης του Αντισεισμικού Σχεδιασμού. ✓ Μέριμνα εκπόνησης του Σχολικού Σχεδίου Έκτακτης Ανάγκης στην αρχή κάθε σχολικού έτους και συντονισμού όλων των σχετικών ενεργειών. ✓ Μέριμνα για ευαισθητοποίηση, εκπαίδευση και προετοιμασία του προσωπικού και των μαθητών. ✓ Ευθύνη πραγματοποίησης των Ασκήσεων Ετοιμότητας, καταγραφής τους στο Ημερολόγιο του Σχολείου και αποτίμησής τους. ✓ Λήψη αποφάσεων σχετικά με τις ελλείψεις που παρατηρήθηκαν. ✓ Γνωστοποίηση στους γονείς και κηδεμόνες της διαδικασίας που θα ακολουθηθεί σε περίπτωση σεισμού. Ενημέρωσή τους για τον χώρο καταφυγής, και την παραλαβή των παιδιών τους, εάν αποφασιστεί διακοπή της λειτουργίας των σχολικών μονάδων. ✓ Ενημέρωση της οικείας Διεύθυνσης Εκπαίδευσης για την εκπόνηση του Σχεδίου, μετά από συζήτηση και έγκρισή του από τον Σύλλογο Διδασκόντων με την έναρξη του σχολικού έτους. ✓ Ενημέρωση της οικείας Διεύθυνσης Εκπαίδευσης για την υλοποίηση ασκήσεων ετοιμότητας στο τέλος κάθε σχολικού έτους. 	<p>Διευθυντής: ΨΗΝΙΑΣ ΑΝΔΡΕΑΣ</p> <p>Υποδιευθύντρια: ΔΡΙΜΑΛΑ ΑΝΑΣΤΑΣΙΑ</p>
		<p><u>Μετασεισμικά:</u></p> <ul style="list-style-type: none"> ✓ Συντονισμός όλων των σχετικών ενεργειών για τη μετασεισμική εφαρμογή του Σχολικού Σχεδίου Έκτακτης Ανάγκης. ✓ Επικοινωνία με την Προϊσταμένη Αρχή ή άλλους εμπλεκόμενους αρμόδιους φορείς για αλληλοενημέρωση. ✓ Ενημέρωση του προσωπικού για τις ενέργειες διαχείρισης που θα ακολουθηθούν, σύμφωνα με τις οδηγίες της Προϊσταμένης Αρχής. ✓ Μέριμνα για υλοποίηση των αποφάσεων των αρμοδίων υπηρεσιών (Προϊσταμένη Αρχή, Δήμος, Περιφέρεια κ.ά.). ✓ Συντονισμός της μετακίνησης των μαθητών σε άλλο προεπιλεγμένο χώρο καταφυγής, εάν και εφόσον το προαύλιο του σχολείου δεν είναι κατάλληλο. ✓ Εφαρμογή άλλων λύσεων επικοινωνίας που έχουν προεπιλεγεί (π.χ. αγγελιοφόρος) σε περίπτωση που οι γραμμές τηλεφωνίας τεθούν εκτός λειτουργίας μετά από έναν ισχυρό σεισμό. ✓ Μέριμνα για αποτίμηση της Διαχείρισης του συμβάντος και επικαιροποίηση του Σχεδιασμού. 	

<p>2</p>	<p>Ομάδα Σύνταξης Σχολικού Σχεδίου Έκτακτης Ανάγκης</p>	<p><u>Προσεισμικά:</u></p> <ul style="list-style-type: none"> ✓ Επικαιροποίηση του Σχεδίου του σχολείου. ✓ Διενέργεια τακτικού ελέγχου των χώρων και καταγραφή των ελλείψεων σχετικά με την τήρηση βασικών προϋποθέσεων όπως: ✓ Επισήμανση των οδεύσεων διαφυγής και των εξόδων του κτηρίου. ✓ Εξασφάλιση της πρόσβασης στις οδούς διαφυγής και τις εξόδους. ✓ Προμήθεια απαραίτητων εφοδίων όπως: βασικά είδη παροχής πρώτων βοηθειών, τηλεβόας κ.λπ. ✓ Επισήμανση και άρση των επικινδυνοτήτων στους χώρους του σχολείου. ✓ Ανάρτηση του Σχεδίου στις αίθουσες, στους διαδρόμους κ.λπ. ✓ Επιλογή του κύριου χώρου καταφυγής. ✓ Μέριμνα σε ότι αφορά στην ενημέρωση για τον Αντισεισμικό Σχεδιασμό των εκπαιδευτικών, μαθητών και γονέων, σε συνεργασία με το Διευθυντή. ✓ Διοργάνωση Ασκήσεων Ετοιμότητας για σεισμό. ✓ Αποτίμηση Ασκήσεων Ετοιμότητας. ✓ Υποβολή προτάσεων για επικαιροποίηση του Σχεδιασμού στον Διευθυντή του Σχολείου ✓ Συνεχής μέριμνα για επικαιροποίηση των γνώσεων των μελών της Ομάδας. 	<p>ΨΗΝΙΑΣ ΑΝΔΡΕΑΣ</p> <p>ΔΡΙΜΑΛΑ ΑΝΑΣΤΑΣΙΑ</p>
<p>3</p>	<p>Ομάδα Παροχής Πρώτων Βοηθειών</p>	<p><u>Προσεισμικά:</u></p> <ul style="list-style-type: none"> ✓ Ενημέρωση των μελών της Ομάδας, κατά προτεραιότητα, για θέματα παροχής πρώτων βοηθειών. ✓ Μέριμνα για ενημέρωση του εκπαιδευτικού προσωπικού σε θέματα Πρώτων Βοηθειών (σε συνεννόηση με τον Διευθυντή). ✓ Μέριμνα για την πληρότητα του φαρμακευτικού υλικού και ενημέρωση του Διευθυντή για την ανάγκη προμήθειας απαραίτητων υλικών. ✓ Προμήθεια Ειδών Πρώτων Βοηθειών. ✓ Ενημέρωση σχετικά με το χώρο αποθήκευσης του φαρμακευτικού υλικού της σχολικής μονάδας. 	<p>ΓΕΩΡΓΙΟΠΟΥΛΟΥ ΒΑΣΙΛΙΚΗ</p> <p>ΚΑΝΕΛΛΟΠΟΥΛΟΥ ΑΓΓΕΛΙΚΗ</p> <p>ΚΩΝΣΤΑΝΤΙΝΟΠΟΥ ΛΟΥ ΣΟΦΙΑ</p> <p>ΜΑΚΡΙΔΗΣ ΕΥΣΤΑΘΙΟΣ</p> <p>ΡΕΤΣΙΝΑ ΑΓΓΕΛΙΚΗ</p> <p>ΦΡΑΝΤΖΗ ΦΩΤΕΙΝΗ</p>
<p>8</p>		<p><u>Μετασεισμικά:</u></p> <ul style="list-style-type: none"> ✓ Παροχή Πρώτων Βοηθειών σε όσους έχουν υποστεί μικροτραυματισμούς. ✓ Ενημέρωση του Διευθυντή για τους τυχόν τραυματισμούς ώστε 	<p>ΒΑΛΑΝΙΔΗΣ ΓΕΩΡΓΙΟΣ</p>

		να επικοινωνήσει με το Ε.Κ.Α.Β., εάν και εφόσον απαιτηθεί.	ΚΑΡΑΒΟΤΑΣ ΙΩΑΝΝΗΣ ΚΟΝΤΗ ΑΙΚΑΤΕΡΙΝΗ ΜΑΚΡΙΔΗΣ ΕΥΣΤΑΘΙΟΣ
4	Ομάδα Πυρασφάλειας	<p><u>Προσεισμικά:</u></p> <ul style="list-style-type: none"> ✓ Ενημέρωση σχετικά με τα μέσα πυροπροστασίας και τη χρήση τους. ✓ Προμήθεια των απαραίτητων μέσων πυροπροστασίας και μέριμνα για την τοποθέτησή τους στο σχολικό κτίριο. ✓ Συντήρηση των συστημάτων πυροπροστασίας (π.χ. αναγόμευση των πυροσβεστήρων κ.λπ.). ✓ Μέριμνα για την ενημέρωση των συναδέλφων τους σε θέματα πυροπροστασίας και τη χρήση των πυροσβεστικών μέσων, σε συνεννόηση με τον Διευθυντή. 	ΚΑΝΕΛΛΟΠΟΥΛΟΥ ΑΓΓΕΛΙΚΗ ΚΑΡΑΒΟΤΑΣ ΙΩΑΝΝΗΣ ΛΕΤΣΑΣ ΛΕΩΝΙΔΑΣ ΠΑΠΑΝΙΚΟΛΑΟΥ ΕΥΑΓΓΕΛΟΣ
		<p><u>Μετασεισμικά:</u></p> <ul style="list-style-type: none"> ✓ Κατάσβεση μικροεστίων πυρκαγιάς και ενημέρωση του Διευθυντή για να καλέσει την Πυροσβεστική, έχοντας πάντοτε υπόψη ότι προέχει η ατομική ασφάλεια. 	Όλο το προσωπικό (όποιος είναι πλησιέστερα στην εστία)
5	Ομάδα Ελέγχου Δικτύων	<p><u>Προσεισμικά:</u></p> <ul style="list-style-type: none"> ✓ Γνώση της θέσης των κεντρικών διακοπών ηλεκτροδότησης και ύδρευσης, καθώς και της διαδικασίας διακοπής της ηλεκτροδότησης και της υδροδότησης. ✓ Σύνταξη προτάσεων προς το Διευθυντή ώστε να γίνει προμήθεια κατάλληλου εξοπλισμού μόνωσης. 	ΛΕΤΣΑΣ ΛΕΩΝΙΔΑΣ ΠΑΠΑΝΙΚΟΛΑΟΥ ΕΥΑΓΓΕΛΟΣ ΤΣΟΥΝΤΟΣ ΝΙΚΟΛΑΟΣ ΣΤΑΘΟΥΛΙΑ ΑΣΗΜΙΝΑ
		<p><u>Μετασεισμικά:</u></p> <ul style="list-style-type: none"> ✓ Μέριμνα για διακοπή ηλεκτροδότησης και υδροδότησης και ενημέρωση του Διευθυντή. 	ΛΕΤΣΑΣ ΛΕΩΝΙΔΑΣ ΠΑΠΑΝΙΚΟΛΑΟΥ ΕΥΑΓΓΕΛΟΣ ΤΣΟΥΝΤΟΣ ΝΙΚΟΛΑΟΣ ΣΤΑΘΟΥΛΙΑ ΑΣΗΜΙΝΑ

6	Υπεύθυνοι Τμημάτων	<p><u>Προσεισμικά:</u></p> <ul style="list-style-type: none"> ✓ Δημιουργία καταλόγου με τα στοιχεία επικοινωνίας των γονέων και κηδεμόνων των μαθητών του τμήματός τους (επίθετο, διεύθυνση, τηλ. επικοινωνίας κ.ά.), τα εφεδρικά πρόσωπα επικοινωνίας κ.λπ. 	<p>ΛΕΤΣΑΣ ΛΕΩΝΙΔΑΣ ΨΗΝΙΑΣ ΑΝΔΡΕΑΣ</p>
7	Ομάδα Υποστήριξης ΑμεΑ	<p><u>Προσεισμικά:</u></p> <ul style="list-style-type: none"> ✓ Ενημέρωση όλου του προσωπικού για το ημερήσιο σχολικό πρόγραμμα και τις ανάγκες του Ατόμου με Αναπηρία. ✓ Συζήτηση με το Άτομο για τις ενέργειες προστασίας που πρέπει να κάνει σε περίπτωση καταστροφικού σεισμικού γεγονότος. ✓ Σχεδιασμός της διαδικασίας υποστήριξής του κατά τη διάρκεια της εκκένωσης και ενημέρωση του Διευθυντή για τυχόν ενέργειες που πρέπει να γίνουν για την ασφαλή εκκένωση του κτηρίου. ✓ Ενημέρωση του προσωπικού για τις ενέργειες που προβλέπονται στο Σχολικό Σχέδιο Έκτακτης Ανάγκης και αφορούν στο ΑμεΑ. ✓ Όλο το προσωπικό του σχολείου γνωρίζει: <ul style="list-style-type: none"> - σε ποια αίθουσα βρίσκεται το άτομο με αναπηρία, - τις ανάγκες του ατόμου με αναπηρία - τη διαδικασία εκκένωσης που θα πρέπει να ακολουθηθεί. <p>Μετά την Καταστροφή:</p> <ul style="list-style-type: none"> ✓ Υποστήριξη του ατόμου με αναπηρία κατά τη διάρκεια της εκκένωσης και κατά τη διάρκεια της παραμονής του στο χώρο καταφυγής. 	<p>ΖΑΦΕΙΡΟΠΟΥΛΟΥ ΖΩΗ ΖΕΜΠΕΚΗ ANNA ΠΟΜΟΝΗ ΠΑΡΑΣΚΕΥΗ ΡΑΠΤΗ ΠΑΝΑΓΙΩΤΑ</p> <p>Τα μέλη του εκπαιδευτικού προσωπικού του σχολείου που δεν είχαν καθήκοντα διδασκαλίας την ώρα του σεισμού.</p>

2.1.3. Συμμετοχή Μαθητών

Οι μαθητές:

- ✓ ενημερώνονται για το φαινόμενο του σεισμού και τα ενδεδειγμένα μέτρα προστασίας πριν, κατά τη διάρκεια και μετά από έναν σεισμό.
- ✓ ενημερώνονται για το Σχέδιο Έκτακτης Ανάγκης του σχολείου.
- ✓ συμμετέχουν με σοβαρότητα στις ασκήσεις ετοιμότητας και εκπαιδεύονται στην εφαρμογή του Σχολικού Σχεδίου Έκτακτης Ανάγκης για περίπτωση σεισμού.
- ✓ εκπονούν με τη συνδρομή των εκπαιδευτικών εργασίες και προγράμματα σε σχετικά θέματα.
- ✓ συζητούν με το οικογενειακό και φιλικό περιβάλλον τους για τις ενέργειες πρόληψης που έμαθαν στο σχολείο.

Η Ομάδα Σύνταξης του Σχολικού Σχεδίου Έκτακτης Ανάγκης είναι υπεύθυνη για την επισήμανση των τυχόν επικινδυνοτήτων που υπάρχουν στους χώρους του κτιρίου και του προαυλίου του σχολείου και τη σύνταξη προτάσεων για άρση τους.

Ο όρος επισήμανση και άρση επικινδυνοτήτων αναφέρεται στις απαραίτητες προσεισμικές παρεμβάσεις που πρέπει να γίνουν, με στόχο την αποφυγή του τραυματισμού των μαθητών και του προσωπικού του σχολείου, που μπορεί να προκληθεί από βλάβες σε μη δομικά στοιχεία του κτιρίου και στον εξοπλισμό του. Η τοποθέτηση των επίπλων σε κατάλληλες θέσεις ώστε να μην προκαλούνται επιπλέον προβλήματα κατά την εκκένωση, η στήριξη των επίπλων και του εξοπλισμού με κατάλληλο τρόπο στον τοίχο, στο δάπεδο ή πάνω σε έπιπλα κ.α., η συντήρηση των φωτιστικών, η στερέωση κάδρων, πινάκων ή ραφιών, η χωροθέτηση των θρανίων κ.λπ. είναι απαραίτητες ενέργειες για να προστατευτεί η ασφάλεια των μαθητών και του προσωπικού.

Το παρακάτω ερωτηματολόγιο αποτελεί τμήμα του Δελτίου Αυτοψίας για τον Έλεγχο της Μη Δομικής Τρωτότητας Κτιρίων που έχει εκδώσει ο Ο.Α.Σ.Π.

Τμήμα Δελτίου Αυτοψίας για τον Έλεγχο της Μη Δομικής Τρωτότητας Κτηρίων	Επισήμανση	Άρση
Τα ψηλά ντουλάπια, τα ράφια κ.λπ. είναι στηριγμένα με κατάλληλο τρόπο στον τοίχο και/ή στο δάπεδο;		✓
Τα συρτάρια ή οι πόρτες των ντουλαπιών κλείνουν ασφαλώς;		✓
Υπάρχουν ελαστικές ταινίες έτσι ώστε να συγκρατούνται τα βιβλία;	X	
Οι αναρτημένες τηλεοράσεις, κάμερες, ηχεία είναι επαρκώς στερεωμένες;		✓
Οι οθόνες, οι κεντρικές μονάδες υπολογιστών και οι εκτυπωτές είναι κατάλληλα στερεωμένοι πάνω στα γραφεία (με αυτοκόλλητους συνδέσμους) ή βρίσκονται αρκετά μακριά από την άκρη ώστε να μην μπορούν να ανατραπούν σε περίπτωση σεισμού;		✓
Τα καλώδια έχουν επαρκές μήκος και εύκαμπτες συνδέσεις με τις ηλεκτρικές συσκευές;		✓
Τα χημικά, τα φάρμακα και τα υλικά εργαστηρίων είναι τοποθετημένα ασφαλώς, σύμφωνα με τις προδιαγραφές των κατασκευαστών σε ράφια ή συρτάρια και σε ικανή απόσταση μεταξύ τους έτσι ώστε να μην υπάρχει κίνδυνος ανάμιξης;		✓
Οι πόρτες εξόδου ανοίγουν προς τα έξω;		✓
Έχουν οι αυτόματες πόρτες κάποιο χειροκίνητο σύστημα λειτουργίας για την περίπτωση διακοπής ρεύματος μετά από έναν σεισμό;		✓
Οι άκρες των βαθμίδων έχουν κάλυψη από αντιολισθητικό υλικό;	X	
Υπάρχουν ράμπες με τις απαιτούμενες προδιαγραφές για ΑμεΑ;		✓
Υπάρχει κουπαστή που να επιτρέπει συνεχή ολίσθηση του χεριού πάνω σε αυτή;		✓

Οι ψευδοροφές, σωληνώσεις, φωτιστικά, χωρίσματα και διακοσμητικά γύψινα στοιχεία είναι κατάλληλα στερεωμένα ώστε να αποφευχθεί η πτώση τους σε περίπτωση σεισμού κατά μήκος των εξόδων διαφυγής;		✓
Τα έπιπλα και/η τα περιεχόμενά τους είναι ικανοποιητικά στερεωμένα ώστε σε περίπτωση σεισμού να μην κλείσουν τις εξόδους διαφυγής;		✓
Τα μη στερεωμένα έπιπλα είναι τοποθετημένα μακριά από τις πόρτες εξόδου;		✓
Τα τζάμια που χρησιμοποιούνται στις προσόψεις και στα παράθυρα είναι ασφαλείας (από γυαλί οπλισμένο με πλέγμα ή με επικάλυψη ειδικής μεμβράνης);	X	
Τα στηθαία, τα γείσα, οι καμινάδες, τα κεραμίδια κ.λπ. είναι κατάλληλα στηριγμένα;		✓
Τα αναρτημένα προσαρτήματα, οι πινακίδες και τα λοιπά διακοσμητικά στοιχεία είναι αγκυρωμένα κατάλληλα στο κτίριο;		✓
Τα σώματα θέρμανσης και κλιματισμού είναι ασφαλώς στηριγμένα;		✓
Οι πυροσβεστήρες είναι τοποθετημένοι σε κατάλληλες θέσεις;		✓
Συντηρούνται τακτικά τα συστήματα ενεργητικής πυροπροστασίας;		✓
Οι διακόπτες του ηλεκτρικού και ειδικά ο γενικός διακόπτης που σταματά την παροχή του ηλεκτρικού βρίσκεται σε προσβάσιμη θέση;		✓
Υπάρχουν στην είσοδο του κτιρίου όσο και στους κοινόχρηστους χώρους σχεδιαγράμματα και οδηγίες για τη θέση των πυροσβεστικών μέσων;		✓

2.2. Ενέργειες Κατά τη Διάρκεια του Σεισμού

2.2.1. Ενέργειες Εκπαιδευτικών και Διοίκησης

- Διατηρούν την ψυχραιμία τους.
- Ζητούν από τους μαθητές τους να καλυφθούν κάτω από τα θρανία τους, κρατώντας με το χέρι τους το πόδι του θρανίου, δίνοντας την οδηγία: «Παιδιά καλυφθείτε - Σεισμός». Οι ίδιοι προφυλάσσονται με τον ίδιο τρόπο κάτω από την έδρα.
- Προφυλάσσονται κατάλληλα ανάλογα με τη θέση που βρίσκονται την ώρα του σεισμού, σύμφωνα με την οδηγία: «Μένω στο χώρο που βρίσκομαι, Σκύβω, Καλύπτομαι, Κρατιέμαι», εάν δεν βρίσκονται σε αίθουσα διδασκαλίας την ώρα της δόνησης. Πιο συγκεκριμένα εάν δεν υπάρχει γερό, ξύλινο τραπέζι ή γραφείο για να καλυφθούν στο χώρο που βρίσκονται, γονατίζουν στο μέσον του χώρου όσο το δυνατόν μακριά από επικινδυνότητες και καλύπτουν το κεφάλι και τον αυχένα με τα χέρια τους.
- Παραμένουν προφυλαγμένοι για όσο χρόνο διαρκεί ο σεισμός.

2.2.2. Ενέργειες Μαθητών

- Καλύπτονται αμέσως κάτω από τα θρανία τους κρατώντας με το χέρι τους το πόδι του θρανίου, εάν την ώρα του σεισμού βρίσκονται μέσα στις αίθουσες διδασκαλίας.
- Προφυλάσσονται κατάλληλα ανάλογα με τη θέση που βρίσκονται την ώρα του σεισμού (π.χ. διάδρομο, τουαλέτα), σύμφωνα με την οδηγία: «Μένω στο χώρο που βρίσκομαι, Σκύβω, Καλύπτομαι, Κρατιέμαι», εάν δεν βρίσκονται σε αίθουσα διδασκαλίας. Εάν στο χώρο που βρίσκονται δεν υπάρχει γερό, ξύλινο τραπέζι ή γραφείο για να καλυφθούν, γονατίζουν στο μέσον του χώρου όσο το δυνατόν μακριά από επικινδυνότητες και καλύπτουν το κεφάλι και τον αυχένα με τα χέρια τους.
- Παραμένουν προφυλαγμένοι για όσο χρόνο διαρκεί ο σεισμός.
- Παραμένουν στον αύλειο χώρο, μακριά από τις όψεις του κτιρίου, εάν βρίσκονται στο προαύλιο κατά τη διάρκεια της σεισμικής δόνησης.

2.2.3. Ενέργειες Επισκεπτών

- Εφαρμόζουν τα μέτρα προστασίας που προαναφέρθηκαν, ανάλογα με το χώρο που βρίσκονται.

2.3. Ενέργειες Μετά το Τέλος του Σεισμού

2.3.1. Ενέργειες Διευθυντή / Υποδιευθυντή

- Διατηρούν την ψυχραιμία τους και μεριμνούν για την ανύψωση του ηθικού των μαθητών και του προσωπικού.
- Επιτηρούν την εφαρμογή του προσεισμικού Σχολικού Σχεδιασμού, δηλαδή την ασφαλή εκκένωση των αιθουσών και των άλλων χώρων του κτιρίου και τη συγκέντρωση των μαθητών στο προαύλιο του σχολείου.
- Επικοινωνούν με την Προϊσταμένη τους Αρχή και άλλους αρμόδιους φορείς (εάν απαιτείται), για να ενημερωθούν για τις ενέργειές τους σε ότι αφορά στη διακοπή ή όχι της λειτουργίας του σχολείου ή για να ενημερώσουν για τυχόν προβλήματα που προέκυψαν από τον σεισμό.
- Παραμένουν μαζί με τους συναδέλφους τους και τους μαθητές τους στον χώρο καταφυγής για όσο χρόνο απαιτηθεί. Σε περίπτωση που ανακοινωθεί από τον Δήμο, την Περιφέρεια κ.λπ. απόφαση διακοπής της λειτουργίας των σχολικών μονάδων θα πρέπει να παραμείνουν στο χώρο καταφυγής έως ότου παραληφθούν όλοι οι μαθητές από τους γονείς ή τους κηδεμόνες τους.
- Λαμβάνουν, κατά την κρίση τους, κάθε μέτρο για τη διασφάλιση της ζωής και της ακεραιότητας διδασκομένων και διδασκόντων, καθώς και της παρουσίας του Δημοσίου.

2.3.2. Ενέργειες Εκπαιδευτικών

- Διατηρούν την ψυχραιμία τους και μεριμνούν για την ανύψωση του ηθικού των μαθητών τους και των συναδέλφων τους.
- Μετά το τέλος της σεισμικής δόνησης ζητούν από τους μαθητές να προετοιμαστούν για την εκκένωση της αίθουσά τους.
- Ζητούν από τους μαθητές τους να μην τρέχουν, να κινούνται γρήγορα αλλά με ηρεμία και τάξη κατά την εκκένωση του κτιρίου.
- Ανοίγουν την πόρτα της αίθουσάς τους, ελέγχουν για τυχόν επικινδυνότητες, παρακολουθούν την εκκένωση των αιθουσών που προηγούνται της δικής τους και δίνουν το έναυσμα της εκκένωσης όταν έρθει η σειρά της συγκεκριμένης αίθουσας, σύμφωνα με το Σχέδιο Έκτακτης Ανάγκης του Σχολείου (Παράρτημα Α).
- Παίρνουν μαζί τους το απουσιολόγιο και την κατάσταση με τα στοιχεία των γονέων και κηδεμόνων των μαθητών που υπάρχει στην αίθουσα, πριν την εκκενώσουν.
- Βεβαιώνονται ότι δεν έμεινε κανένας μαθητής μέσα στην αίθουσα και φεύγουν τελευταίοι από την αίθουσα πίσω από τους μαθητές, κατευθυνόμενοι προς τον ασφαλή προκαθορισμένο χώρο συγκέντρωσης. Προσέχουν τις επικινδυνότητες που βρίσκονται στη διαδρομή τους.
- Καταμετρούν τους μαθητές τους όταν συγκεντρωθούν στο προαύλιο. Όσοι εκπαιδευτικοί δεν είχαν καθήκοντα διδασκαλίας την ώρα της σεισμικής δόνησης ενεργούν σύμφωνα με τις αρμοδιότητες που τους έχουν ανατεθεί στο Σχέδιο Έκτακτης Ανάγκης.
- Παραμένουν μαζί με τους συναδέλφους τους και μαθητές τους στο χώρο καταφυγής για όσο χρόνο απαιτηθεί. Σε περίπτωση που ανακοινωθεί από το Δήμο, την Περιφέρεια κ.λπ. απόφαση διακοπής της λειτουργίας των σχολικών μονάδων θα πρέπει να παραμείνουν στο χώρο καταφυγής έως ότου όλοι οι μαθητές τους παραληφθούν από τους γονείς ή τους κηδεμόνες τους.

- Μετά το τέλος της σεισμικής δόνησης, βγαίνουν από τα θρανία κάτω από τα οποία είχαν προφυλαχθεί, και προετοιμάζονται για την εκκένωση της αίθουσάς τους σύμφωνα με τις οδηγίες του εκπαιδευτικού τους.
- Εκκενώνουν το σχολικό κτίριο, σύμφωνα με το Σχέδιο Έκτακτης Ανάγκης του Σχολείου, χωρίς να τρέχουν, γρήγορα και με τάξη.
- Συγκεντρώνονται ανά τμήμα στον χώρο καταφυγής και βοηθούν τον εκπαιδευτικό τους να ολοκληρώσει την καταμέτρησή τους.
- Ακολουθούν με σοβαρότητα τις οδηγίες που τους δίνονται από τους εκπαιδευτικούς.
- Παραμένουν στο χώρο καταφυγής έως ότου παραληφθούν από τους γονείς ή τους κηδεμόνες τους, σε περίπτωση που ανακοινωθεί απόφαση διακοπής της λειτουργίας του Σχολείου.
- Εάν οι μαθητές βρεθούν μόνοι τους εντός του σχολικού κτιρίου π.χ. διάδρομο, τουαλέτα (εκτός αίθουσας διδασκαλίας) την ώρα του σεισμού, όπως έχει ήδη αναφερθεί παραπάνω προφυλάσσονται κατάλληλα ανάλογα με το χώρο που βρίσκονται την ώρα του σεισμού και εκκενώνουν το σχολικό κτίριο μετά το πέρας της σεισμικής δόνησης σύμφωνα με το Σχέδιο του Σχολείου, δηλαδή κατευθύνονται στο προκαθορισμένο σημείο συγκέντρωσης του προαύλιου του Σχολείου όπου συναντούν το τμήμα τους.
- Εάν κατά τη διάρκεια της εκκένωσης του κτιρίου εκδηλωθεί νέα σεισμική δόνηση σταματά αμέσως η διαδικασία εκκένωσης, οι μαθητές προφυλάσσονται κατάλληλα στη θέση που βρίσκονται (αίθουσα, κλιμακοστάσιο, διάδρομο κ.α.), σύμφωνα πάντοτε με την οδηγία: *«Μένω στο χώρο που βρίσκομαι, Σκύβω, Καλύπτομαι, Κρατιέμαι»*. Μετά το πέρας και του σεισμού αυτού συνεχίζουν κανονικά την εκκένωση του σχολικού κτιρίου από το σημείο που βρίσκονται.

2.3.4. Ενέργειες Επισκεπτών

- Εφαρμόζουν τον Αντισεισμικό Σχεδιασμό του Σχολείου, χωρίς να παρακωλύουν την έξοδο των μαθητών.

2.3.5. Ενέργειες Ομάδων

Όπως περιγράφονται στον σχετικό πίνακα της σελ. 7.

3. Διοργάνωση Ασκήσεων Ετοιμότητας

Οι ασκήσεις ετοιμότητας δίνουν τη δυνατότητα να αποκτηθεί η ενδεδειγμένη αντισεισμική στάση και συμπεριφορά των μαθητών, εκπαιδευτικών και διοικητικού προσωπικού και να βελτιωθούν οι δεξιότητές τους. Η πρώτη άσκηση ετοιμότητας του σχολείου πραγματοποιείται με την έναρξη κάθε σχολικού έτους και ακολουθούν τουλάχιστον δύο ακόμα, μία ανά τρίμηνο, σύμφωνα με τις σχετικές εγκυκλίους και τα αντίστοιχα έγγραφα.

Κατά τη διάρκεια των ασκήσεων μπορούν να προβλέπονται διάφορα πιθανά σενάρια (σεισμός σε ώρα μαθήματος, σεισμός σε ώρα διαλείμματος, σεισμός όταν βρίσκονται όλοι οι μαθητές στην αίθουσα εκδηλώσεων, αδυναμία επικοινωνίας με την Προϊσταμένη Αρχή λόγω βλαβών στο δίκτυο τηλεφωνίας κ.λπ.).

Στο ημερολόγιο ασκήσεων ετοιμότητας (Παράρτημα Ε) καταγράφονται οι πραγματοποιηθείσες ασκήσεις.

Η έναρξη της άσκησης/της προσομοίωσης της δόνησης καθώς και το τέλος της προσομοίωσης της δόνησης γίνεται με τον ακόλουθο προαποφασισμένο, συνθηματικό ήχο διπλό χτύπημα.

Σε περίπτωση πραγματικού σεισμού η ίδια η δόνηση αποτελεί το έναυσμα εκκίνησης σχετικών ενεργειών, οπότε δεν θα ηχήσει κανένας συνθηματικός ήχος.

3.1. Άσκηση κατά τη διάρκεια διδασκαλίας

Εφαρμόζεται ο αντισεισμικός σχεδιασμός του σχολείου. Πιο συγκεκριμένα:

- Ο εκπαιδευτικός διατηρεί την ψυχραιμία του και ζητά να καλυφθούν οι μαθητές κάτω από τα θρανία κρατώντας με το χέρι τους το πόδι του επίπλου και να μείνουν σε αυτή τη θέση μέχρι να τελειώσει ο σεισμός. Ο ίδιος καλύπτεται κάτω από την έδρα με αντίστοιχο τρόπο.
- Οι μαθητές και οι εκπαιδευτικοί που δεν βρίσκονται σε αίθουσα διδασκαλίας και δεν υπάρχει τραπέζι, γραφείο ή θρανίο στο χώρο που βρίσκονται, πρέπει να σκύψουν και να γονατίσουν στο κέντρο του χώρου, όσο το δυνατόν μακριά από επικινδυνότητες, προστατεύοντας το κεφάλι και τον αυχένα με τα χέρια τους.
- Μόλις ακουστεί ο προαναφερόμενος συνθηματικός ήχος λήξης του σεισμού, ο εκπαιδευτικός ζητά από τους μαθητές να σηκωθούν και ο ίδιος κατευθύνεται προς την πόρτα εισόδου-εξόδου της αίθουσας για να ελέγξει το διάδρομο.
- Καθησυχάζει και ενθαρρύνει τους μαθητές που έχουν έντονες συναισθηματικές αντιδράσεις.
- Όταν έρθει η σειρά του συγκεκριμένου Τμήματος να εκκενώσει το κτίριο (σύμφωνα με το Σχολικό Σχέδιο), ζητά από τους μαθητές να είναι ήρεμοι και προσεκτικοί, και να τους παροτρύνει να ακολουθήσουν την προσχεδιασμένη πορεία με τάξη και ψυχραιμία, προκειμένου να βγουν στο προαύλιο, μένοντας ο ίδιος πίσω απ' αυτούς. Πρώτα εκκενώνουν οι μαθητές την αίθουσα έχοντας τα χέρια κάτω, και παίρνοντας μαζί τους μόνο το κατάλληλο ένδυμα ανάλογα με την εποχή και τελευταίος αποχωρεί ο εκπαιδευτικός. Ο εκπαιδευτικός εκκενώνει την αίθουσα αφού πρώτα πάρει μαζί του το απουσιολόγιο και την κατάσταση με τα στοιχεία των γονέων και κηδεμόνων των μαθητών. Ιδιαίτερη προσοχή πρέπει να δοθεί στη διαδικασία εκκένωσης του Τμήματος που θα εκκενώσει πρώτο κάθε όροφο, ώστε τα παιδιά να κινηθούν με τάξη.
- Εάν κατά τη διάρκεια της εκκένωσης του σχολικού κτιρίου εκδηλωθεί κάποιος νέος σεισμός σταματά άμεσα η εκκένωση του κτιρίου, και θα πρέπει να ακολουθηθεί από όλους εκ νέου η βασική οδηγία αυτοπροστασίας: *"Μένω στο χώρο που βρίσκομαι, Σκύβω, Καλύπτομαι και παραμένω στη θέση μου μέχρι να τελειώσει ο σεισμός"*. Μετά το πέρας του σεισμού θα συνεχιστεί η διαδικασία εκκένωσης.
- Όταν οι μαθητές συγκεντρωθούν στο προαύλιο, ο εκπαιδευτικός τους καταμετρά.
- Χώρος καταφυγής ορίζεται το προαύλιο. Προσοχή πρέπει να δοθεί σε επικινδυνότητες που τυχόν υπάρχουν κατά τη διαδρομή προς το δεύτερο χώρο καταφυγής.

- Οι Ομάδες ενεργούν σύμφωνα με τις αρμοδιότητες που τους έχουν ανατεθεί στο Σχέδιο, λαμβάνοντας πάντοτε υπόψη ότι οι εκπαιδευτικοί που είχαν διδασκαλία την ώρα του σεισμού, έχουν ως προτεραιότητα την καθοδήγηση και την προστασία των μαθητών κατά τη διάρκεια του σεισμού, κατά την εκκένωση του κτιρίου και την παραμονή τους στο προαύλιο, και όχι τυχόν άλλα καθήκοντα σε Ομάδες.
- Οι μαθητές παραμένουν στο προαύλιο έως ότου υπάρξει σχετική ενημέρωση από την Προϊσταμένη Αρχή για τις περαιτέρω ενέργειες. Στην περίπτωση που αποφασιστεί διακοπή της λειτουργίας των σχολείων οι μαθητές πρέπει να παραληφθούν από τους γονείς ή τους κηδεμόνες τους από τους προκαθορισμένους στο Σχολικό Σχέδιο χώρους καταφυγής.

Άσκηση κατά τη διάρκεια του διαλείμματος

- Οι μαθητές και οι εκπαιδευτικοί που βρίσκονται στον αύλειο χώρο παραμένουν εκεί και απομακρύνονται από τις προσόψεις του κτιρίου και άλλες επικινδυνότητες.
- Οι εφημερεύοντες εκπαιδευτικοί στους ορόφους, οι επιμελητές τους και οι τυχόν υπάρχοντες μαθητές εφαρμόζουν τις σχετικές οδηγίες αυτοπροστασίας ανάλογα με τον χώρο που βρίσκονται.
- Μόλις ακουστεί ο προαναφερόμενος συνθηματικός ήχος λήξης της άσκησης, οι εφημερεύοντες εκπαιδευτικοί και οι επιμελητές εκκενώνουν το κτίριο σύμφωνα με το Σχέδιο του Σχολείου. Οι επιμελητές παίρνουν μαζί τους το απουσιολόγιο.
- Προσεισμικά οι εφημερεύοντες εκπαιδευτικοί μεριμνούν καθημερινά για την υποχρεωτική εκκένωση των αιθουσών, κατά τη διάρκεια του διαλείμματος, ώστε να μην υπάρχουν μαθητές στις αίθουσες πέραν των επιμελητών.
- Οι εφημερεύοντες εκπαιδευτικοί κάθε ορόφου θα πρέπει μετά τη λήξη του σεισμού και πριν εκκενώσουν το κτίριο να ελέγξουν τις αίθουσες και τους άλλους χώρους του ορόφου για να επιβεβαιώσουν ότι έχουν εκκενωθεί.

3.3. Διαδικασία Εκκένωσης του κτιρίου

Σε ότι αφορά στη διαδικασία εκκένωσης όλοι οι εκπαιδευτικοί είναι υπεύθυνοι για την εκκένωση της αίθουσας στην οποία διδάσκουν την ώρα του σεισμού σύμφωνα με τις οδηγίες που υπάρχουν στο Σχολικό Σχέδιο Έκτακτης Ανάγκης.

Μετά το πέρας της σεισμικής δόνησης εφαρμόζεται η διαδικασία εκκένωσης των αιθουσών ανά όροφο που περιγράφεται στο Παράρτημα Α, ακολουθώντας την αρχή της εγγύτητας των αιθουσών σε σχέση με την έξοδο, δηλαδή εκκενώνονται πρώτα τα τμήματα και οι πτέρυγες που βρίσκονται πλησιέστερα στο κάθε κλιμακοστάσιο.

Πιο συγκεκριμένα:

- Τα τμήματα: Γ3, Γ1 ανθρωπιστικό, Βιβλιοθήκη, Β3, Α1, Εργαστήριο Πληροφορικής θα φύγουν από την κεντρική είσοδο - έξοδο (έξοδος 3) του σχολείου με τη σειρά που αναφέρονται.
- Τα τμήματα: Γ1, Γ2, Β1, Β2 από την βορειοδυτική έξοδο (έξοδος 1) με τη σειρά που αναφέρονται.

- Τα τμήματα: Αίθουσα Προβολών, Α2, Α3, από την Ανατολική έξοδο (έξοδος 2) με τη σειρά που αναφέρονται.
- Ο χώρος καταφυγής των μαθητών μετά τον σεισμό είναι το προαύλιο, όπου θα γίνει και καταμέτρησή τους.
- Οι μαθητές που κατά την εκδήλωση του σεισμού βρίσκονται μόνοι τους σε διαδρόμους, στο γυμναστήριο ή στις τουαλέτες θα πρέπει να προστατευτούν την ώρα της δόνησης στο χώρο που βρίσκονται και μετά το πέρας του σεισμού θα πρέπει να κατευθυνθούν προς το προαύλιο με μεγάλη προσοχή, αποφεύγοντας να προσεγγίσουν τις προσόψεις του κτιρίου.
- Αμέσως μετά την έξοδο των μαθητών από το κτίριο και τη συγκέντρωσή τους στο προκαθορισμένο χώρο του προαυλίου (Παράρτημα Α), ο εκπαιδευτικός κάθε τμήματος θα καταμετρήσει τους μαθητές, προκειμένου να βεβαιωθεί ότι όλοι οι παρόντες στην αίθουσα μαθητές βρίσκονται στο προαύλιο. Σε περίπτωση σεισμού κατά την ώρα του διαλείμματος ο καθηγητής που θα κάνει την καταμέτρηση των μαθητών θα είναι ο διδάσκων της επόμενης ώρας.
- Στη συνέχεια ο κάθε εκπαιδευτικός θα αναφέρει στον Διευθυντή και στην Ομάδα Αναζήτησης Ατόμων την τυχόν απουσία μαθητών από τον χώρο καταφυγής, ώστε να ελεγχθούν εάν είναι δυνατόν οι διάδρομοι, οι αίθουσες και οι τουαλέτες για την ανεύρεση των απόντων μαθητών ή/και να γίνει επικοινωνία με την Πυροσβεστική Υπηρεσία.
- Οι Ομάδες ενεργούν σύμφωνα με τις αρμοδιότητες που τους έχουν ανατεθεί στο Σχέδιο.
- Οι μαθητές παραμένουν στο χώρο καταφυγής έως ότου υπάρξει σχετική ενημέρωση από την Προϊσταμένη Αρχή για τις περαιτέρω ενέργειες. Στην περίπτωση που αποφασιστεί διακοπή της λειτουργίας των σχολείων οι μαθητές πρέπει να παραληφθούν από τους γονείς ή τους κηδεμόνες τους από τον προκαθορισμένο στο Σχολικό Σχέδιο χώρο καταφυγής (προαύλιο).
- Οι μαθητές δεν θα πάρουν μαζί τους τις τσάντες τους κατά την εκκένωση του κτιρίου, παρά μόνο τα κατάλληλα για την εποχή ρούχα κ.λπ.

3.4. Αποτίμηση Άσκησης Ετοιμότητας

Μετά από κάθε άσκηση ακολουθεί αποτίμησή της από τους συμμετέχοντες, έτσι ώστε να επισημανθούν τυχόν προβλήματα ή αδυναμίες στο επί χάρτου Σχολικό Σχέδιο και να προταθούν βελτιώσεις. Είναι στην κρίση του Διευθυντή η συμμετοχή των μαθητών στην αποτίμηση της άσκησης.

Για την καλύτερη αξιολόγηση της άσκησης έχουν οριστεί εκπαιδευτικοί ως «Αξιολογητές», (Κωνσταντινοπούλου Σοφία και Σταθούλια Ασημίνα) οι οποίοι κατά τη διάρκεια της άσκησης θα καταγράφουν τις στάσεις και συμπεριφορές των μαθητών και των εκπαιδευτικών και να τις συγκρίνουν με τις τυποποιημένες διαδικασίες, ώστε να επισημανθούν τυχόν αδυναμίες και να γίνουν βελτιωτικές παρεμβάσεις.

Το παρακάτω ερωτηματολόγιο συμπληρώνεται από τον Διευθυντή του σχολείου, όλους τους εκπαιδευτικούς που έλαβαν μέρος, το διοικητικό προσωπικό και τους «Αξιολογητές» προκειμένου να αξιοποιηθεί για την αποτίμηση της άσκησης ετοιμότητας για σεισμό.

	Ερωτηματολόγιο Αποτίμησης Άσκησης Ετοιμότητας για Σεισμό	Ναι	Όχι
1	Ήταν ενημερωμένοι οι εκπαιδευτικοί για τη διενέργεια της άσκησης;	✓	
2	Ήταν ενημερωμένοι οι μαθητές για τη διενέργεια της άσκησης;	✓	
3	Ήταν όλοι ενημερωμένοι για το σενάριο της άσκησης;	✓	
4	Γνώριζαν οι εκπαιδευτικοί τους ρόλους τους;	✓	
5	Όταν ακούστηκε το προαποφασισμένο ηχητικό σήμα οι μαθητές συνειδητοποίησαν ότι ξεκίνησε η άσκηση;	✓	
6	Το ηχητικό σήμα ήταν γνωστό σε όλους;	✓	
7	Παρέμειναν οι μαθητές στην τάξη τους όταν ξεκίνησε η άσκηση;	✓	
8	Έλαβαν οι μαθητές τα απαραίτητα μέτρα αυτοπροστασίας;	✓	
9	Έγινε αντιληπτό από όλους το ηχητικό σήμα της λήξης του σεισμού;	✓	
10	Γνώριζαν οι μαθητές τι έπρεπε να κάνουν μετά τη λήξη του σεισμού;	✓	
11	Έδωσε τις κατάλληλες οδηγίες εκκένωσης ο εκπαιδευτικός;	✓	
12	Το Τμήμα εκκένωσε το σχολικό κτίριο σύμφωνα με τη σειρά που ορίζεται στο Σχολικό Σχέδιο Έκτακτης Ανάγκης;	✓	
13	Ακολούθησαν οι μαθητές τις οδηγίες του εκπαιδευτικού;	✓	
14	Ήταν οι μαθητές συνεργάσιμοι και προσεκτικοί;	✓	
15	Πήρε ο απουσιολόγος/ή ο εκπαιδευτικός το απουσιολόγιο μαζί του;	✓	
16	Υπήρχε Άτομο με Αναπηρία στο Τμήμα; Εάν ναι, ήρθε εγκαίρως η Ομάδα Υποστήριξης του ΑμεΑ για να το βοηθήσει κατά την εκκένωση;		✓
17	Γνώριζε η Ομάδα Υποστήριξης του ΑμεΑ την διαδικασία εκκένωσης που θα έπρεπε να ακολουθηθεί;	✓	
18	Εκκένωσαν οι μαθητές το κτίριο με γρήγορο βήμα, χωρίς να τρέχουν;	✓	
19	Ακολουθούσε ο εκπαιδευτικός το Τμήμα του καθ' όλη τη διάρκεια της εκκένωσης;	✓	
20	Γνώριζαν οι μαθητές τη διαδρομή που έπρεπε να ακολουθήσουν για να εκκενώσουν το κτίριο;	✓	
21	Έχει γίνει άρση επικινδυνότητων στις οδεύσεις διαφυγής;	✓	
22	Είναι γνωστός σε όλους ο χώρος καταφυγής;	✓	
23	Υπάρχει σήμανση στον χώρο καταφυγής για το κάθε Τμήμα;	✓	
24	Είναι ασφαλής ο χώρος καταφυγής;	✓	
25	Συγκεντρώθηκαν άμεσα οι μαθητές στον χώρο καταφυγής;	✓	
26	Έγινε καταμέτρηση των μαθητών στον χώρο καταφυγής;	✓	
27	Διαπιστώθηκαν απόντες μαθητές ή εκπαιδευτικοί;		✓
28	Παρατηρήθηκαν τραυματισμοί;		✓

29	Η Ομάδα Παροχής Πρώτων Βοηθειών ενήργησε σύμφωνα με τα προβλεπόμενα;	✓	
30	Γνωρίζουν όλοι οι εκπαιδευτικοί τις βασικές οδηγίες για Παροχή Πρώτων Βοηθειών;	✓	
31	Γνωρίζουν όλοι οι εκπαιδευτικοί τις οδηγίες για τη χρήση του πυροσβεστήρα;	✓	
32	Γνωρίζουν οι γονείς των μαθητών το χώρο από τον οποίο θα παραλάβουν τα παιδιά τους σε περίπτωση σεισμού;	✓	
33	Ήταν κατά τη γνώμη σας ικανοποιητική η διοργάνωση της άσκησης;	✓	
34	Είχε η άσκηση τα προσδοκώμενα για εσάς αποτελέσματα;	✓	
35	Θεωρείτε απαραίτητη τη διοργάνωση ασκήσεων ετοιμότητας στο σχολείο;	✓	
36	Επιθυμείτε να συμμετέχετε πάλι σε άσκηση ετοιμότητας;	✓	

4. Ενημέρωση Μαθητών - Εκπαιδευτικών – Γονέων

Για την εμπέδωση των προαναφερομένων γίνεται σχετική ενημέρωση των μαθητών και των εκπαιδευτικών για τις ενδεδειγμένες οδηγίες προστασίας στην περίπτωση εκδήλωσης σεισμού, ώστε να αποφευχθεί τυχόν πανικός και τραυματισμοί (Παράρτημα Β).

Οι γονείς και κηδεμόνες ενημερώνονται ότι σε περίπτωση που ανακοινωθεί από τις Αρχές διακοπή της λειτουργίας των σχολικών μονάδων θα πρέπει να παραλάβουν τα παιδιά τους από τον προεπιλεγμένο χώρο καταφυγής του σχολείου.

ΠΑΡΑΡΤΗΜΑ Α

Διαδικασία Εκκένωσης της Σχολικής Μονάδας

Ισόγειο: Εκκενώνεται με την ακόλουθη σειρά:

Αίθουσα 1 (Γ1 - Γ Ανθρ)
Αίθουσα 2 (Γ2 - Γ1 Οικ/πληρ)
Αίθουσα 3 (Γ3 - Γ2 Ανθρ)
Αίθουσα 4 (Β2 – Β2 Θετικό)
Βιβλιοθήκη
Αίθουσα 5 (προβολών)

1ος Όροφος: Εκκενώνεται με την ακόλουθη σειρά:

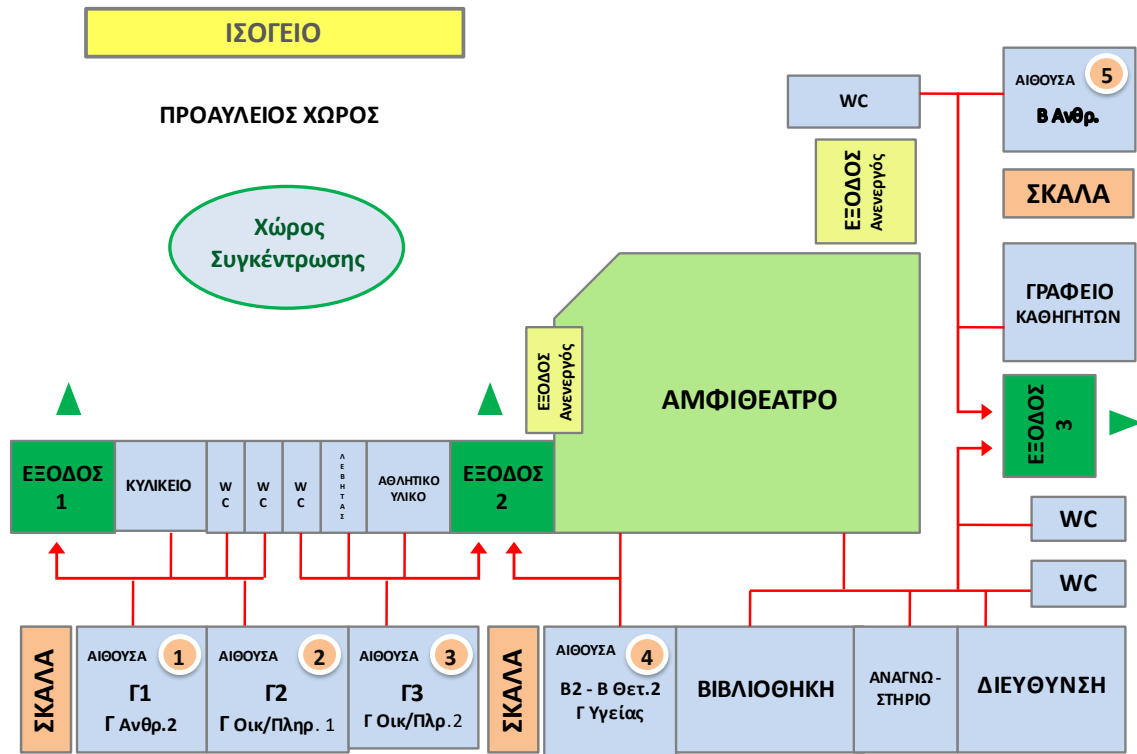
Αίθουσα6 (Α1)
Αίθουσα7 (Α2)
Αίθουσα8 (Α3)
Αίθουσα9 (Γ Θετικό)
Αίθουσα10 (Αγγλικά)
Αίθουσα11 (Β3 – Β Θετ3)
Αίθουσα12 (Β1–Β Θετ1)
Αίθουσα Πληροφορικής
Αίθουσα Φυσικών Επιστημών

Χώρος Καταφυγής

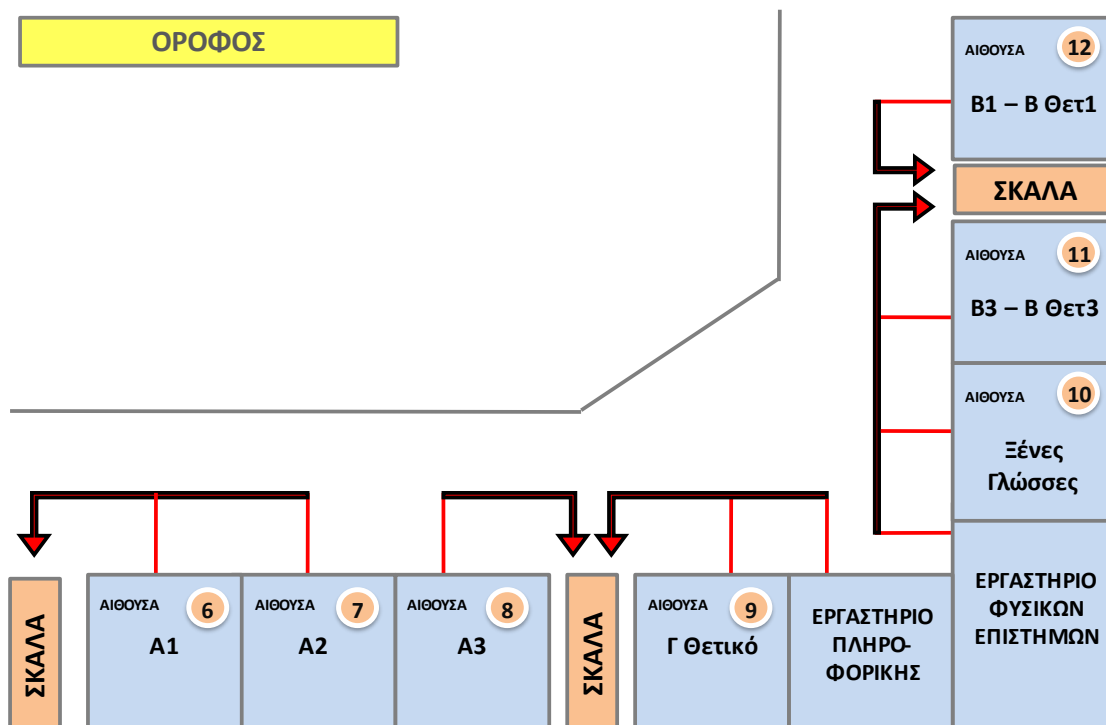
Ορίζεται το προαύλιο.

Η διαδικασία εκκένωσης απεικονίζεται και στις ακόλουθες κατόψεις.
Στην κάθε αίθουσα έχει αναρτηθεί και η αντίστοιχη κάτοψη του ορόφου με την πορεία διαφυγής που θα ακολουθήσουν οι μαθητές του συγκεκριμένου τμήματος.

Κάτοψη Ισογείου



Κάτοψη 1^{ου} Ορόφου



ΠΑΡΑΡΤΗΜΑ Β**Πίνακας Μέτρων Αντισεισμικής Προστασίας - Ανάρτηση σε αίθουσες****Κατά τη διάρκεια του σεισμού**

- Διατήρησε την ψυχραιμία σου.
- Ακολούθησε τις οδηγίες του εκπαιδευτικού.
- **Καλύψου αμέσως κάτω από το θρανίο σου κρατώντας με το χέρι σου το πόδι του**, εάν την ώρα του σεισμού βρίσκεσαι μέσα στην αίθουσα διδασκαλίας.
- Προφυλάξου κατάλληλα ανάλογα με τη θέση που βρίσκεσαι την ώρα του σεισμού (π.χ. διάδρομο, τουαλέτα), σύμφωνα με την οδηγία: «*Μένω στο χώρο που βρίσκομαι, Σκύβω, Καλύπτομαι, Κρατιέμαι*», εάν δεν βρίσκεσαι σε αίθουσα διδασκαλίας. **Εάν δηλαδή στο χώρο που βρίσκεσαι δεν υπάρχει γερό, ξύλινο τραπέζι ή γραφείο για να καλυφθείς, γονάτισε στο μέσον του χώρου που βρίσκεσαι (εάν αυτό είναι δυνατόν) μακριά από επικινδυνότητες και κάλυψε το κεφάλι και τον αυχένα με τα χέρια σου.**
- Παράμεινε προφυλαγμένος για όσα δευτερόλεπτα διαρκεί ο σεισμός.
- Παράμεινε στον αύλειο χώρο, μακριά από τις όψεις του κτιρίου ή άλλα επικίνδυνα σημεία, εάν βρίσκεσαι στο προαύλιο κατά τη διάρκεια της σεισμικής δόνησης.

Μετά το τέλος του σεισμού

- Προετοιμάσου για την εκκένωση της αίθουσας σύμφωνα με τις οδηγίες του εκπαιδευτικού και όσα προβλέπονται στις ασκήσεις ετοιμότητας που συμμετείχες.
- **Εκκένωσε την αίθουσά σου και το σχολικό κτίριο σύντομα και με τάξη**, όταν δοθεί η σχετική οδηγία, σύμφωνα με το Σχέδιο Έκτακτης Ανάγκης του Σχολείου σου, **χωρίς να τρέχεις**.
- Παράμεινε μαζί με το τμήμα σου στο προαύλιο και βοήθησε τον εκπαιδευτικό να πάρει παρουσίες. Σε περίπτωση που ανακοινωθεί απόφαση διακοπής της λειτουργίας του Σχολείου θα παραμείνεις στο χώρο καταφυγής έως ότου να έρθουν οι γονείς ή ο κηδεμόνας σου να σε παραλάβει.
- Εάν βρεθείς μόνος σου εντός του σχολικού κτιρίου π.χ. διάδρομο, τουαλέτα (εκτός αίθουσας διδασκαλίας), και δεν υπάρχει γερό, ξύλινο τραπέζι ή γραφείο για να καλυφθείς, γονάτισε στο μέσον του χώρου που βρίσκεσαι (εάν αυτό είναι δυνατόν) μακριά από επικινδυνότητες και κάλυψε το κεφάλι και τον αυχένα με τα χέρια σου την ώρα του σεισμού. Μετά το πέρας της σεισμικής δόνησης εκκένωσε το σχολικό κτίριο σύμφωνα με το Σχέδιο του Σχολείου, δηλαδή κατευθύνσου στο προαύλιο του Σχολείου ώστε να βρεις το τμήμα σου.
- Εάν κατά τη διάρκεια της εκκένωσης του κτιρίου εκδηλωθεί νέα σεισμική δόνηση, προφυλάξου κατάλληλα ανάλογα με τη θέση που βρίσκεσαι (αίθουσα, κλιμακοστάσιο, διάδρομο κ.α.), σύμφωνα με την οδηγία: «*Μένω στο χώρο που βρίσκομαι, Σκύβω, Καλύπτομαι, Κρατιέμαι*». Μετά το πέρας του σεισμού αυτού συνέχισε κανονικά την εκκένωση του σχολικού κτιρίου.
- Ακολούθησε τις οδηγίες των εκπαιδευτικών σου και μην πλησιάζεις επικίνδυνα σημεία (προσόψεις του κτιρίου, στύλους κ.λπ.).
- Γνώριζε ότι στην περίπτωση που αποφασιστεί διακοπή της λειτουργίας των σχολείων οι μαθητές πρέπει να παραληφθούν από τους γονείς ή τους κηδεμόνες τους από τους προκαθορισμένους στο Σχολικό Σχέδιο χώρους καταφυγής.

ΠΑΡΑΡΤΗΜΑ Γ

Πίνακας εκπαιδευτικού και διοικητικού προσωπικού του σχολείου

A/A	Εκπαιδευτικοί	Έλαβε Γνώση
1	Βαλανίδης Γεώργιος	✓
2	Γεωργιοπούλου Βασιλική	✓
3	Δριμάλα Αναστασία	✓
4	Ζαφειροπούλου Ζωή	✓
5	Ζεμπέκη Άννα	✓
6	Κανελλοπούλου Αγγελική	✓
7	Καραβότας Ιωάννης	✓
8	Κόντη Αικατερίνη	✓
9	Κότσαλη Ανθή	✓
10	Κωνσταντινοπούλου Σοφία	✓
11	Λέτσας Λεωνίδας	✓
12	Μακρίδης Ευστάθιος	✓
13	Παπανικολάου Ευάγγελος	✓
14	Πομόνη Παρασκευή	✓
15	Ράπτη Παναγιώτη	✓
16	Ρεμπούτσικας Μιλτιάδης	✓
17	Ρετσινά Αγγελική	✓
18	Σιδερέα Μαρία	✓
19	Σταθούλια Ασημίνα	✓
20	Τσουντος Νικόλαος	✓
21	Φραντζή Φωτεινή	✓
22	Ψήνιας Ανδρέας	✓

A/A	Διοικητικό Προσωπικό	Έλαβε Γνώση
1	--	

A/A	Λοιπό Προσωπικό	Έλαβε Γνώση
1	Τριανταφυλλοπούλου Σοφία - καθαριότητα	✓
2	Δριμάλα Λαμπρινή - κυλικείο	✓

ΠΑΡΑΡΤΗΜΑ Δ

Πίνακας Ομάδων Εργασίας

α/α	Ομάδες Εργασίας
1.	<p>Γενικός Υπεύθυνος για τις Ενέργειες Διαχείρισης του Σεισμικού Κινδύνου</p> <p>α. Ψήνιας Ανδρέας, Διευθυντής β. Δριμάλα Αναστασία, Υποδιευθύντρια</p>
2.	<p>Ομάδα Σύνταξης του Σχεδίου Έκτακτης Ανάγκης για Σεισμό</p> <p>1. ΨΗΝΙΑΣ ΑΝΔΡΕΑΣ 2. ΔΡΙΜΑΛΑ ΑΝΑΣΤΑΣΙΑ</p>
3.	<p>Ομάδα Παροχής Πρώτων Βοηθειών</p> <p>1. ΓΕΩΡΓΙΟΠΟΥΛΟΥ ΒΑΣΙΛΙΚΗ 2. ΚΑΝΕΛΛΟΠΟΥΛΟΥ ΑΓΓΕΛΙΚΗ 3. ΚΩΝΣΤΑΝΤΙΝΟΠΟΥΛΟΥ ΣΟΦΙΑ 4. ΜΑΚΡΙΔΗΣ ΕΥΣΤΑΘΙΟΣ 5. ΡΕΤΣΙΝΑ ΑΓΓΕΛΙΚΗ 6. ΦΡΑΝΤΖΗ ΦΩΤΕΙΝΗ</p>
4.	<p>Ομάδα Πυρασφάλειας</p> <p><u>Προσεισμικά:</u></p> <p>1. ΚΑΝΕΛΛΟΠΟΥΛΟΥ ΑΓΓΕΛΙΚΗ 2. ΚΑΡΑΒΟΤΑΣ ΙΩΑΝΝΗΣ 3. ΛΕΤΣΑΣ ΛΕΩΝΙΔΑΣ 4. ΠΑΠΑΝΙΚΟΛΑΟΥ ΕΥΑΓΓΕΛΟΣ</p> <p><u>Μετασεισμικά:</u></p> <p>Όλο το προσωπικό του Σχολείου είναι η Ομάδα Πυρασφάλειας μετά από έναν σεισμό. Όποιος είναι πιο κοντά στη μικροεστία πυρκαγιάς παρεμβαίνει για την κατάσβεσή της, έχοντας όμως υπόψη ότι προέχει η ατομική ασφάλεια.</p>
5.	<p>Ομάδα Ελέγχου Δικτύων</p> <p>1. ΛΕΤΣΑΣ ΛΕΩΝΙΔΑΣ 2. ΠΑΠΑΝΙΚΟΛΑΟΥ ΕΥΑΓΓΕΛΟΣ 3. ΤΣΟΥΝΤΟΣ ΝΙΚΟΛΑΟΣ 4. ΣΤΑΘΟΥΛΙΑ ΑΣΗΜΙΝΑ</p>

6.	<p>Υπεύθυνοι Τμημάτων Γενικοί υπεύθυνοι: ΨΗΝΙΑΣ ΑΝΔΡΕΑΣ, ΔΡΙΜΑΛΑ ΑΝΑΣΤΑΣΙΑ Ειδικότερα για το σχολικό έτος 2021 -2022: Α1. ΡΕΤΣΙΝΑ ΑΓΓΕΛΙΚΗ Α2. ΓΕΩΡΓΙΟΠΟΥΛΟΥ ΒΑΣΙΛΙΚΗ Α3. ΤΣΟΥΝΤΟΣ ΝΙΚΟΛΑΟΣ Β1. ΖΑΦΕΙΡΟΠΟΥΛΟΥ ΖΩΗ Β2. ΖΕΜΠΕΚΗ ΑΝΝΑ Β3. ΡΑΠΤΗ ΠΑΝΑΓΙΩΤΑ Γ1. ΚΑΡΑΒΟΤΑΣ ΙΩΑΝΝΗΣ Γ2. ΜΑΚΡΙΔΗΣ ΕΥΣΤΑΘΙΟΣ Γ3. ΠΟΜΟΝΗ ΠΑΡΑΣΚΕΥΗ</p>
7.	<p>Ομάδα Υποστήριξης Ατόμων με Αναπηρία <u>Προσεισμικά:</u> 1. ΖΑΦΕΙΡΟΠΟΥΛΟΥ ΖΩΗ 2. ΖΕΜΠΕΚΗ ΑΝΝΑ 3. ΠΟΜΟΝΗ ΠΑΡΑΣΚΕΥΗ 4. ΡΑΠΤΗ ΠΑΝΑΓΙΩΤΑ</p> <p><u>Μετασεισμικά:</u> Τα μέλη του εκπαιδευτικού προσωπικού του σχολείου που δεν είχαν καθήκοντα διδασκαλίας την ώρα του σεισμού αποτελούν την Ομάδα Υποστήριξης.</p>

ΠΑΡΑΡΤΗΜΑ Ε

Ημερολόγιο Ασκήσεων Ετοιμότητας

Α/Α	Ημερομηνία Άσκησης	Ώρα Άσκησης	Αξιολόγηση
1	7/10/2021	10:30	
2			
3			

ΠΑΡΑΡΤΗΜΑ ΣΤ
Χρήσιμα Τηλέφωνα

Φορέας	Τηλέφωνο
Γ.Γ.Π.Π. Ευρωπαϊκός Αριθμός Έκτακτης Ανάγκης	112
Ελληνική Αστυνομία	100 2693023413100
Πυροσβεστική Υπηρεσία	199 26930
Ε.Κ.Α.Β.	166
ΚΕΝΤΡΟ ΥΓΕΙΑΣ ΚΑΤΩ ΑΧΑΪΑΣ	2693023760 2693023761
ΝΟΣΟΚΟΜΕΙΟ ΑΓΙΟΣ ΑΝΔΡΕΑΣ	2613601000
Π.Π.Ν. ΡΙΟΥ	2610999111
“ΚΑΡΑΜΑΝΔΑΝΕΙΟ” ΝΟΣΟΚΟΜΕΙΟ ΠΑΙΔΩΝ	2610622222 2610621587 2610621952
ΔΕΗ	1050 2693022018
Διεύθυνση Δ/θμιας Εκπαίδευσης Αχαΐας	2610465832 2610465833
Περιφερειακή Διεύθυνση Εκπαίδευσης	2610362400
Δήμος Δυτικής Αχαΐας	2693025000

Καταγραφή Εξοπλισμού και Μέσων

Εξοπλισμός, Εφόδια και Συστήματα Πυροπροστασίας	Περιγραφή
Είδη Πρώτων Βοηθειών	α. Οινόπνευμα β. Betantin γ. Λευκοπλάστ δ. Βαμβάκι ε. Handsplast στ. Αυτοκόλλητα ράμματα ζ. Γάντια ελαστικά η. Επίδεσμοι ι. Γάζες αποστειρωμένες
Εφόδια Έκτακτης Ανάγκης	α. Φακός μπαταρίας β. Σφυρίχτρες γ. Πυροσβεστήρες δ. Φτιάρια ε. Σκαπάνια
Συστήματα Ενεργητικής Πυροπροστασίας ανά χώρο	α. Ένας (1) πυροσβεστήρας CO2 στο ισόγειο β. 4 πυροσβεστήρες ξηράς κόνεως 6 kgr (2 ανά όροφο) γ. 2 πυροσβεστήρες οροφής 6 kgr(1 ανά όροφο)
Συστήματα προειδοποίησης, συναγερμού κ.ά.	X
Συστήματα παροχής εφεδρικής ενέργειας	X
Τρόποι επικοινωνίας με τις εμπλεκόμενες υπηρεσίες	Κινητά τηλέφωνα

ΠΑΡΑΡΤΗΜΑ Ζ

Πηγές

- Ο.Α.Σ.Π. (2014). «Οδηγίες Προστασίας – Μετασεισμική Περίοδος», 15 σελ.
- Ο.Α.Σ.Π. (2012). «Προετοιμάσου από Τώρα για το Σεισμό», 8 σελ.

- *Ο.Α.Σ.Π. (2008).* «Μαθαίνοντας για το Σεισμό & τα Μέτρα Προστασίας», 32 σελ.
- *Ο.Α.Σ.Π. (2007).* «Σεισμός - Η Γνώση είναι Προστασία», (Β΄ Έκδοση), 103 σελ.
- *Ο.Α.Σ.Π. (2000).* «Σεισμός - Ας είμαστε προετοιμασμένοι», (Ε΄ Έκδοση), 10 σελ.
- *www.oasp.gr*

ΠΑΡΑΡΤΗΜΑ Η

Σχετικές Εγκύκλιοι – Έγγραφα

- Έγγραφο: «Σχέδιο Μνημονίου Ενεργειών για τη Διαχείριση του Σεισμικού Κινδύνου στις Σχολικές Μονάδες» (Ο.Α.Σ.Π. 1580/4-9-2014)
- Έγγραφο: «Σχέδιο Μνημονίου Ενεργειών για τη Διαχείριση του Σεισμικού Κινδύνου στις Σχολικές Μονάδες» (Ο.Α.Σ.Π. 1610/6-9-2012)
- Έγγραφο Ο.Α.Σ.Π. 824/11-4-2012: «Διαχείριση του Σεισμικού Κινδύνου στις Σχολικές Μονάδες» (www.oasp.gr)
- Έγγραφο Γ.Γ.Π.Π. 2450/9-4-2012: «Σχεδιασμός και δράσεις Πολιτικής Προστασίας για την αντιμετώπιση κινδύνων από την εκδήλωση σεισμικών φαινομένων» (www.gscrp.gr)
- Έγγραφο ΣΕΠΕΔ/ Τμήμα Αγωγής Υγείας και Περιβαλλοντικής Εκπαίδευσης/ΥΠΔΒΜΘ, 148037/14-11-2008: «Μέτρα για την Αντιμετώπιση Σεισμών – Πυρκαγιών – Πλημμυρών»
- Έγγραφο ΠΑΜ/ΠΣΕΑ/ΥΠΔΒΜΘ, 180/18-11-2008: «Οργάνωση Πολιτικής Άμυνας Σχολικών Μονάδων»
- Έγγραφο ΠΑΜ/ΠΣΕΑ/ΥΠΔΒΜΘ, 137/17-3-2011: «Υπενθύμιση εφαρμογής μέτρων οργάνωσης της πολιτικής προστασίας όλων των εν γένει εκπαιδευτικών ιδρυμάτων»



Γενικό Λύκειο Κάτω Αχαΐας
2021 - 2022