

ΑΡΧΗ 1ΗΣ ΣΕΛΙΔΑΣ - Δ΄ ΕΣΠΕΡΙΝΩΝ

ΕΠΑΝΑΛΗΠΤΙΚΕΣ ΠΑΝΕΛΛΗΝΙΕΣ ΕΞΕΤΑΣΕΙΣ

Δ΄ ΤΑΞΗΣ ΕΣΠΕΡΙΝΟΥ ΓΕΝΙΚΟΥ ΛΥΚΕΙΟΥ

ΤΡΙΤΗ 11 ΙΟΥΝΙΟΥ 2013

ΕΞΕΤΑΖΟΜΕΝΟ ΜΑΘΗΜΑ: ΦΥΣΙΚΗ

ΘΕΤΙΚΗΣ ΚΑΙ ΤΕΧΝΟΛΟΓΙΚΗΣ ΚΑΤΕΥΘΥΝΣΗΣ

ΣΥΝΟΛΟ ΣΕΛΙΔΩΝ: ΕΞΙ (6)

ΘΕΜΑ Α

Στις ημιτελείς προτάσεις **A1-A4** να γράψετε στο τετράδιό σας τον αριθμό της πρότασης και δίπλα το γράμμα που αντιστοιχεί στη φράση, η οποία τη συμπληρώνει σωστά.

A1. Σε μία απλή αρμονική ταλάντωση η ταχύτητα του σώματος που ταλαντώνεται δίνεται από τη σχέση $v=A\omega\eta\mu\omega t$. Τότε η απομάκρυνση x από τη θέση ισορροπίας δίνεται από τη σχέση:

α. $x = A\eta\mu\omega t$

β. $x = A\sigma\upsilon\nu\omega t$

γ. $x = A\eta\mu(\omega t + \pi)$

δ. $x = A\eta\mu(\omega t + \frac{3\pi}{2})$.

Μονάδες 5

A2. Όταν οδηγούμε τη νύχτα σε βρεγμένο δρόμο, με τα φώτα αναμμένα, η οδήγησή μας είναι

α. ευκολότερη λόγω του φαινομένου της διάθλασης του φωτός

β. ευκολότερη λόγω του φαινομένου της διάχυσης του φωτός

γ. δυσκολότερη λόγω του φαινομένου της κατοπτρικής ανάκλασης του φωτός

δ. δυσκολότερη λόγω του φαινομένου της διάχυσης του φωτός.

Μονάδες 5

A3. Σε μια φθίνουσα ταλάντωση η δύναμη που προκαλεί την απόσβεση είναι της μορφής $F = -bv$, όπου b θετική σταθερά και v η ταχύτητα του σώματος που ταλαντώνεται. Το έργο της δύναμης αυτής είναι

α. θετικό, όταν το σώμα κινείται προς την αρνητική κατεύθυνση

β. πάντα αρνητικό

γ. πάντα θετικό

δ. μηδέν για μια πλήρη ταλάντωση.

Μονάδες 5

ΑΡΧΗ 2ΗΣ ΣΕΛΙΔΑΣ - Α΄ ΕΣΠΕΡΙΩΝ

A4. Ιδανικό κύκλωμα L_1 -C εκτελεί αμείωτη ηλεκτρική ταλάντωση με συχνότητα f_1 . Εισάγοντας πυρήνα μαλακού σιδήρου στο πηνίο, παρατηρούμε ότι η συχνότητα της ταλάντωσης γίνεται $f_2 = \frac{f_1}{4}$.

Ο συντελεστής αυτεπαγωγής L_2 του πηνίου έγινε:

α. $4L_1$

β. $16L_1$

γ. $\frac{L_1}{4}$.

δ. $\frac{L_1}{16}$.

Μονάδες 5

A5. Να γράψετε στο τετράδιό σας το γράμμα κάθε πρότασης και δίπλα σε κάθε γράμμα τη λέξη **Σωστό**, για τη σωστή πρόταση, και τη λέξη **Λάθος**, για τη λανθασμένη.

α. Τα υποθετικά στερεά που δεν παραμορφώνονται, όταν τους ασκούνται δυνάμεις, λέγονται μηχανικά στερεά.

β. Το ορατό φως παράγεται κατά τις αποδιεγέρσεις πυρήνων στα άτομα και στα μόρια.

γ. Το φαινόμενο της διάθλασης παρατηρείται μόνο στο ορατό φως.

δ. Κατά την κεντρική ελαστική κρούση δύο σφαιρών, οι οποίες έχουν ίσες μάζες, οι σφαίρες ανταλλάσσουν ταχύτητες.

ε. Μονάδα μέτρησης στροφορμής στο S.I. είναι το $1 \text{ N} \cdot \text{m} \cdot \text{s}$.

Μονάδες 5

ΘΕΜΑ Β

B1. Απλός αρμονικός ταλαντωτής, ελατήριο-μάζα, με $k = 100 \text{ N/m}$ και μάζα $m = 1 \text{ kg}$ εκτελεί εξαναγκασμένη ταλάντωση με συχνότητα διεγέρτη

$f = \frac{8}{\pi} \text{ Hz}$. Αν η συχνότητα του διεγέρτη αυξηθεί, τότε το πλάτος της

ταλάντωσης:

i. θα αυξηθεί

ii. θα μειωθεί

iii. θα παραμείνει σταθερό.

α) Να επιλέξετε τη σωστή απάντηση (μονάδες 2).

β) Να δικαιολογήσετε την επιλογή σας (μονάδες 6).

Μονάδες 8

ΑΡΧΗ 3ΗΣ ΣΕΛΙΔΑΣ - Α΄ ΕΣΠΕΡΙΩΝ

B2. Κατά μήκος δύο χορδών 1 και 2, που είναι κατασκευασμένες από το ίδιο υλικό, διαδίδονται δύο αρμονικά εγκάρσια κύματα πλάτους A_1 και A_2 και μήκους κύματος λ_1 και λ_2 , αντίστοιχα. Αν ισχύει ότι $A_2 = 2 A_1$ και $\lambda_2 = \frac{\lambda_1}{2}$, τότε για τις αντίστοιχες μέγιστες επιταχύνσεις των ταλαντώσεων

$a_{\max 1}$ και $a_{\max 2}$ ισχύει:

i. $\frac{a_{\max 1}}{a_{\max 2}} = \frac{1}{4}$

ii. $\frac{a_{\max 1}}{a_{\max 2}} = \frac{1}{8}$

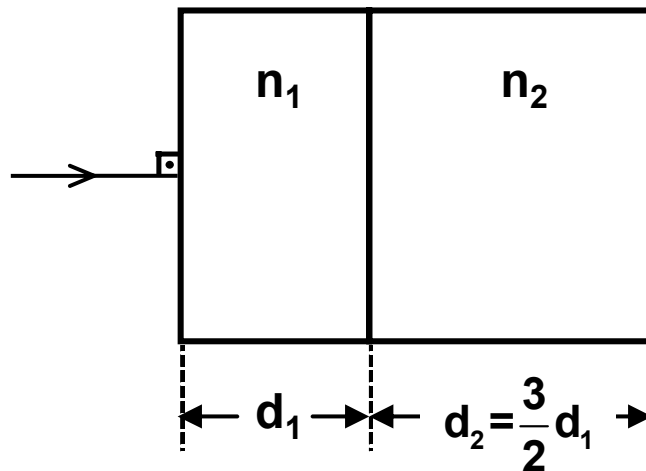
iii. $\frac{a_{\max 1}}{a_{\max 2}} = 4$

α) Να επιλέξετε τη σωστή απάντηση (μονάδες 2).

β) Να δικαιολογήσετε την επιλογή σας (μονάδες 6).

Μονάδες 8

B3. Μονοχρωματική ακτινοβολία πέφτει κάθετα στο σύστημα δύο διαφανών πλακών με δείκτη διάθλασης n_1 και n_2 και πάχους d_1 και d_2 αντίστοιχα όπως φαίνεται στο παρακάτω σχήμα:



Αν οι χρόνοι διέλευσης της ακτινοβολίας μέσα από κάθε υλικό είναι ίσοι ($t_1 = t_2$), τότε:

i. $\frac{n_1}{n_2} = 1$

ii. $\frac{n_1}{n_2} = \frac{2}{3}$

iii. $\frac{n_1}{n_2} = \frac{3}{2}$

α) Να επιλέξετε τη σωστή απάντηση (μονάδες 2).

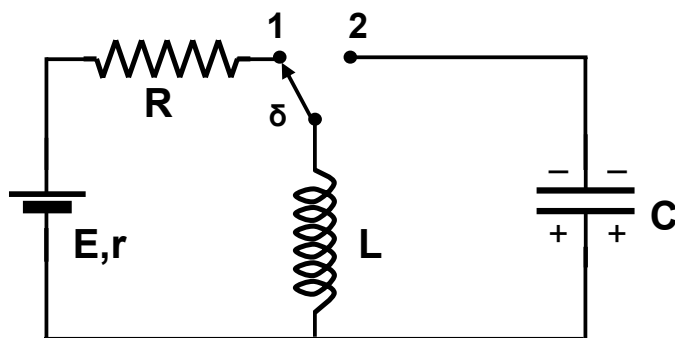
β) Να δικαιολογήσετε την επιλογή σας (μονάδες 7).

Μονάδες 9

ΑΡΧΗ 4ΗΣ ΣΕΛΙΔΑΣ - Α΄ ΕΣΠΕΡΙΩΝ

ΘΕΜΑ Γ

Ιδανική πηγή με ΗΕΔ $E = 20 \text{ V}$ και εσωτερική αντίσταση $r = 0$, συνδέεται με αντίσταση $R = 10 \ \Omega$, με ιδανικό πηνίο με συντελεστή αυτεπαγωγής $L = 9 \cdot 10^{-3} \text{ H}$ και πυκνωτή χωρητικότητας $C = \frac{1}{36} 10^{-9} \text{ F}$



Αρχικά ο διακόπτης (δ) βρίσκεται στη θέση 1 για αρκετό χρόνο και ο πυκνωτής έχει φορτίο $Q_1 = 1 \cdot 10^{-6} \text{ C}$.

Γ1. Να υπολογίσετε την ενέργεια του ηλεκτρικού πεδίου του πυκνωτή και την ενέργεια του μαγνητικού πεδίου του πηνίου.

Μονάδες 6

Μεταφέρουμε ακαριαία το διακόπτη (δ) στη θέση 2 χωρίς να ξεσπάσει ηλεκτρικός σπινθήρας και το κύκλωμα L-C εκτελεί αμείωτες ηλεκτρικές ταλαντώσεις.

Γ2. Να υπολογίσετε την περίοδο (T) των ταλαντώσεων.

Μονάδες 6

Γ3. Να υπολογίσετε το μέγιστο φορτίο του πυκνωτή.

Μονάδες 7

Γ4. Αμέσως μετά τη μεταφορά του διακόπτη (δ) στη θέση 2 να υπολογίσετε την απόλυτη τιμή του ρυθμού μεταβολής της τάσης στα άκρα του πυκνωτή.

Μονάδες 6

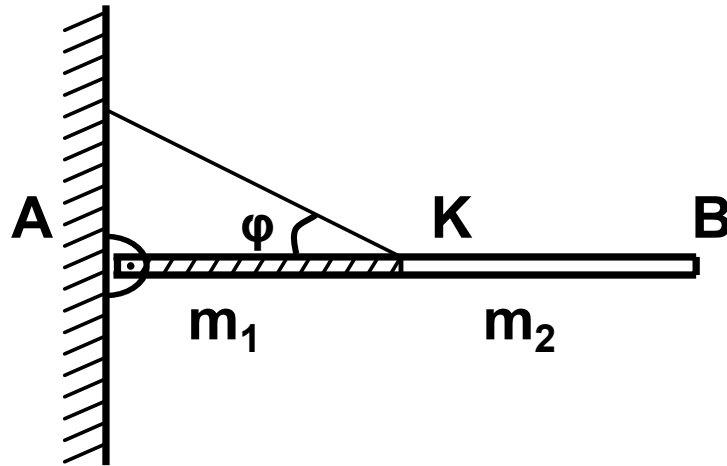
ΘΕΜΑ Δ

Μια ισοπαχής δοκός AB αποτελείται από δύο ομογενή τμήματα AK και KB μήκους $\frac{L}{2}$ το καθένα, με μάζες $m_1 = 5 m_2$ και $m_2 = 0,5 \text{ kg}$, αντίστοιχα.

Τα κομμάτια αυτά είναι κολλημένα μεταξύ τους στο σημείο K, ώστε να σχηματίζουν μία δοκό AB μήκους $L = 1 \text{ m}$.

Η δοκός ισορροπεί σε οριζόντια θέση με το άκρο της A να στηρίζεται στον τοίχο μέσω άρθρωσης, ενώ το μέσο της K συνδέεται με τον τοίχο με σχοινί που σχηματίζει γωνία $\varphi = 30^\circ$ με τη δοκό.

ΑΡΧΗ 5ΗΣ ΣΕΛΙΔΑΣ - Α΄ ΕΣΠΕΡΙΝΩΝ



Δ1. Να υπολογίσετε τη δύναμη που δέχεται η δοκός από το σχοινί.

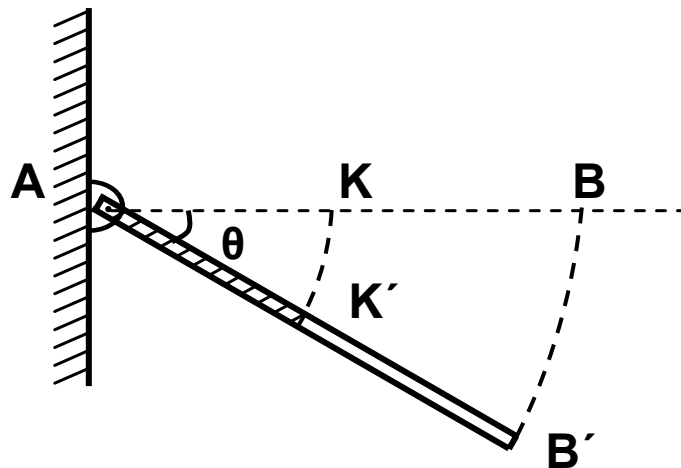
Μονάδες 6

Κάποια στιγμή το σχοινί κόβεται και η ράβδος αρχίζει να στρέφεται χωρίς τριβές γύρω από το άκρο της A σε κατακόρυφο επίπεδο.

Δ2. Να υπολογίσετε τη γωνιακή επιτάχυνση της ράβδου, ακριβώς μετά το κόψιμο του σχοινοῦ.

Μονάδες 7

Δ3. Να υπολογίσετε την ταχύτητα του άκρου B' της ράβδου ($υ_{B'}$), τη στιγμή που η ράβδος έχει στραφεί κατά γωνία $\theta = 30^\circ$.



Μονάδες 6

Τη στιγμή που η ράβδος έχει στραφεί κατά γωνία $\theta = 30^\circ$, συγκρούεται πλαστικά με αρχικά ακίνητο σφαιρίδιο αμελητέων διαστάσεων και μάζας $m = m_2$, το οποίο σφηνώνεται στο μέσο K' της ράβδου.

ΑΡΧΗ 6ΗΣ ΣΕΛΙΔΑΣ - Λ΄ ΕΣΠΕΡΙΝΩΝ

Δ4. Να υπολογίσετε το ποσοστό απώλειας της κινητικής ενέργειας κατά την κρούση.

Μονάδες 6

Δίνονται:

- επιτάχυνση βαρύτητας $g = 10 \text{ m/s}^2$,
- ροπή αδράνειας ομογενούς και ισοπαχούς ράβδου μάζας m και μήκους L ως προς άξονα κάθετο στο μέσο της $I = \frac{1}{12} \cdot m \cdot L^2$,
- $\eta\mu 30^\circ = \frac{1}{2}$, $\sigma\upsilon\nu 30^\circ = \frac{\sqrt{3}}{2}$.

ΟΔΗΓΙΕΣ (για τους εξεταζομένους)

1. Στο εξώφυλλο του τετραδίου να γράψετε το εξεταζόμενο μάθημα. Στο εσώφυλλο πάνω-πάνω να συμπληρώσετε τα ατομικά στοιχεία μαθητή. Στην αρχή των απαντήσεών σας να γράψετε πάνω-πάνω την ημερομηνία και το εξεταζόμενο μάθημα. Να μην αντιγράψετε τα θέματα στο τετράδιο και να μη γράψετε πουθενά στις απαντήσεις σας το όνομά σας.
2. Να γράψετε το ονοματεπώνυμό σας στο πάνω μέρος των φωτοαντιγράφων αμέσως μόλις σας παραδοθούν. Τυχόν σημειώσεις σας πάνω στα θέματα δεν θα βαθμολογηθούν σε καμία περίπτωση. Κατά την αποχώρησή σας να παραδώσετε μαζί με το τετράδιο και τα φωτοαντίγραφα.
3. Να απαντήσετε στο τετράδιό σας σε όλα τα θέματα **μόνο** με μπλε ή **μόνο** με μαύρο στυλό με μελάνι που δεν σβήνει.
4. Κάθε απάντηση επιστημονικά τεκμηριωμένη είναι αποδεκτή.
5. Διάρκεια εξέτασης: τρεις (3) ώρες μετά τη διανομή των φωτοαντιγράφων.
6. Χρόνος δυνατής αποχώρησης: 18.00.

ΚΑΛΗ ΕΠΙΤΥΧΙΑ

ΤΕΛΟΣ ΜΗΝΥΜΑΤΟΣ

ΤΕΛΟΣ 6ΗΣ ΑΠΟ 6 ΣΕΛΙΔΕΣ