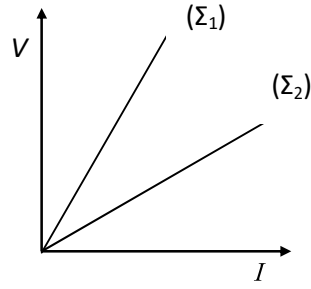


ΘΕΜΑ Β

B.1 Στα άκρα δύο χάλκινων συρμάτων Σ_1 και Σ_2 εφαρμόζεται διαφορά δυναμικού V και κάθε σύρμα διαρρέεται από ρεύμα. Στο παρακάτω διάγραμμα έχει παρασταθεί γραφικά η ένταση του ρεύματος I σε συνάρτηση με τη διαφορά δυναμικού V για τα δύο σύρματα.



A) Να επιλέξετε τη σωστή απάντηση.

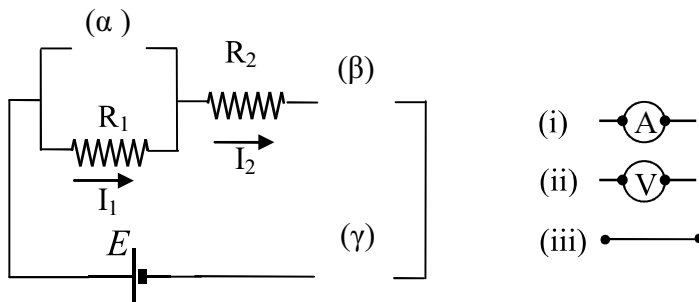
- α. Μεγαλύτερη αντίσταση έχει το σύρμα Σ_1
- β. Μεγαλύτερη αντίσταση έχει το σύρμα Σ_2
- γ. Τα σύρματα έχουν ίσες αντιστάσεις.

Μονάδες 4

B) Να αιτιολογήσετε την επιλογή σας.

Μονάδες 8

B.2 Να αντιγράψετε το παρακάτω κύκλωμα στην κόλλα σας και συνδέστε στις θέσεις (α), (β), (γ) ένα αμπερόμετρο (i), ένα βολτόμετρο (ii) και έναν αγωγό (iii) (μηδενικής αντίστασης) με τη σειρά που εσείς θα κρίνετε. Ο τρόπος σύνδεσης αυτών των εξαρτημάτων/οργάνων σχετίζεται με τις αρχές λειτουργίας του αμπερομέτρου και του βολτομέτρου. Θα πρέπει δηλαδή να συνδεθούν με τέτοιο τρόπο ώστε να μπορούμε να πάρουμε μετρήσεις από τα δύο ηλεκτρικά όργανα και φυσικά το τελικό κύκλωμα να διαρρέεται από ηλεκτρικό ρεύμα (όλα τα εξαρτήματα του κυκλώματος τα θεωρούμε ιδανικά).



A) Να επιλέξετε την σωστή από τις παρακάτω απαντήσεις.

Η σωστή σύνδεση των πιο πάνω εξαρτημάτων/οργάνων είναι:

- | | | | | | |
|----|-------------|----|-------------|----|-------------|
| α. | (α) – (i) | β. | (α) – (ii) | γ. | (α) – (iii) |
| | (β) – (ii) | | (β) – (iii) | | (β) – (i) |
| | (γ) – (iii) | | (γ) – (i) | | (γ) – (ii) |

Μονάδες 4

B) Να αιτιολογήσετε την επιλογή σας.

Μονάδες 9

ΘΕΜΑ Δ

Δύο αντιστάτες με αντιστάσεις $R_1=3 \Omega$ και $R_2=6 \Omega$ συνδέονται παράλληλα και το σύστημα τους σε σειρά με αντιστάτη αντίστασης $R_3=1 \Omega$. Το σύστημα και των τριών αντιστατών συνδέεται παράλληλα με αντιστάτη αντίστασης $R_4=6 \Omega$. Στις άκρες όλου του συστήματος εφαρμόζεται τάση $V=9 V$.

Δ1. Να κάνετε το σχήμα τις παραπάνω περιγραφόμενης συνδεσμολογίας

Μονάδες 6

Δ2. Να υπολογίσετε την ισοδύναμη αντίσταση του συστήματος όλων των αντιστατών

Μονάδες 6

Δ3. Πόση θερμότητα αναπτύσσεται στον αντιστάτη αντίστασης R_3 σε χρόνο 10 min

Μονάδες 7

Δ4. Πόση είναι η ισχύς στον αντιστάτη αντίστασης R_1 ;

Μονάδες 6

ΘΕΜΑ Δ

Αντιστάτης αντίστασης $R_1 = 100 \Omega$ συνδέεται παράλληλα με αντιστάτη αντίστασης $R_2 = 25 \Omega$. Σε σειρά με τον συνδυασμό των R_1 και R_2 συνδέεται αντιστάτης αντίστασης R_3 . Η ολική αντίσταση της συστοιχίας των τριών αντιστατών είναι $R_{\text{ολ}} = 100 \Omega$. Ο αντιστάτης R_3 είναι κατασκευασμένος από σύρμα ειδικής αντίστασης $\rho = 1,6 \cdot 10^{-7} \Omega m$ εμβαδού διατομής $S = 10^{-6} m^2$. Η συστοιχία των τριών αντιστατών συνδέεται με τους πόλους πηγής, μέσω διακόπτη με τους πόλους πηγής ηλεκτρεγερτικής δύναμης $E = 210 V$ και εσωτερικής αντίστασης r . Όταν κλείσουμε τον διακόπτη ο αντιστάτης R_3 καταναλώνει ηλεκτρική ενέργεια με ρυθμό $320 \frac{J}{s}$. Να θεωρήσετε ότι όταν οι αντιστάτες διαρρέονται από ρεύμα οι τιμές των αντιστάσεων τους δεν μεταβάλλονται. .

Δ1) Να υπολογίσετε τη τιμή της αντίστασης του αντιστάτη R_3 .

Μονάδες 6

Δ2) Να υπολογίσετε το μήκος του σύρματος L με το οποίο κατασκευάστηκε ο αντιστάτης R_3 .

Μονάδες 5

Δ3) Να υπολογίσετε την εσωτερική αντίσταση της πηγής.

Μονάδες 7

Δ4) Αν στον αντιστάτη R_1 εκλύεται θερμότητα $Q_1 = 10000 J$ σε ορισμένο χρονικό διάστημα να υπολογίσετε το ποσό της θερμότητας Q_2 που εκλύεται στον αντιστάτη R_2 στο ίδιο χρονικό διάστημα.

Μονάδες 7

ΘΕΜΑ Δ

Δύο αντιστάτες με αντιστάσεις $R_1=2 \Omega$ και $R_2=4 \Omega$ συνδέονται σε σειρά και το σύστημα τους παράλληλα με αντιστάτη αντίστασης $R_3=3 \Omega$. Το σύστημα και των τριών αντιστατών συνδέεται σε σειρά με αντιστάτη αντίστασης $R_4=8 \Omega$. Στις άκρες όλου του συστήματος εφαρμόζεται τάση $V=10 V$.

Δ1. Να κάνετε ένα σχήμα που να απεικονίζεται η παραπάνω περιγραφόμενη συνδεσμολογία.

Μονάδες 6

Δ2. Να υπολογίσετε την ισοδύναμη αντίσταση του συστήματος όλων των αντιστατών

Μονάδες 6

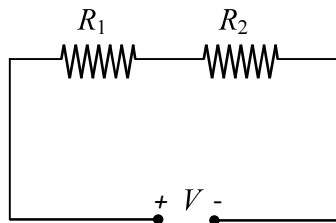
Δ3. Πόση θερμότητα αναπτύσσεται στον αντιστάτη αντίστασης R_4 σε χρόνο 10 min

Μονάδες 7

Δ4. Πόση είναι η ισχύς στον αντιστάτη αντίστασης R_3 ;

Μονάδες 6

B.2 Το ηλεκτρικό κύκλωμα που φαίνεται στο παρακάτω σχήμα περιλαμβάνει δύο αντιστάτες με αντιστάσεις $R_1 = R$ και $R_2 = \frac{R}{2}$. Στα άκρα του κυκλώματος εφαρμόζεται διαφορά δυναμικού V .



A) Να επιλέξετε τη σωστή απάντηση.

Συνδέουμε στα άκρα του αντιστάτη αντίστασης R_1 και παράλληλα μ' αυτόν δεύτερο αντιστάτη αντίστασης R . Τότε η ένταση του συνολικού ηλεκτρικού ρεύματος που διαρρέει το κύκλωμα:

α. θα μειωθεί

β. θα αυξηθεί

γ. θα παραμείνει η ίδια

Μονάδες 4

B) Να αιτιολογήσετε την επιλογή σας.

Μονάδες 9

ΘΕΜΑ Α

Ένας λαμπτήρας έχει στοιχεία κανονικής λειτουργίας 100 V, 200 W.

Δ1) Υπολογίστε το ρεύμα κανονικής λειτουργίας και την αντίσταση του λαμπτήρα.

Μονάδες 6

Θέλουμε να συνδέσουμε το λαμπτήρα με μια πηγή ηλεκτρεγερτικής δύναμης $E = 220 \text{ V}$ και εσωτερικής αντίστασης $r = 10 \Omega$.

Δ2) Ποια αντίσταση R πρέπει να συνδέσουμε σε σειρά με την πηγή και τον λαμπτήρα, ώστε αυτός να λειτουργεί κανονικά;

Μονάδες 6

Δ3) Πόσο τοις εκατό της ισχύος, που προσφέρει η πηγή στο παραπάνω κύκλωμα, χρησιμοποιείται από τον λαμπτήρα;

Μονάδες 6

Δ4) Αν το 3 % της προσφερόμενης, στο λαμπτήρα, ισχύος μετατρέπεται σε ορατό φώς με μήκος κύματος $\lambda = 663 \text{ nm}$ βρείτε τον αριθμό των φωτονίων που εκπέμπονται από το λαμπτήρα σε κάθε δευτερόλεπτο στο συγκεκριμένο μήκος κύματος.

Μονάδες 7

Δίνεται η σταθερά του Planck $h = 6,63 \cdot 10^{-34} \text{ J}\cdot\text{s}$ και η ταχύτητα του φωτός στο κενό $c_0 = 3 \cdot 10^8 \text{ m/s}$.

B.2 Στο διπλανό κλειστό κύκλωμα ο αντιστάτης καταναλώνει το 75% της ηλεκτρικής ενέργειας που παρέχει η πηγή στο κύκλωμα.

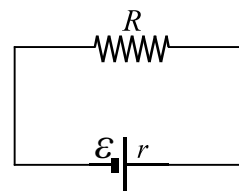
A) Να επιλέξετε τη σωστή απάντηση.

Η αντίσταση R του αντιστάτη και η εσωτερική αντίσταση r της ηλεκτρικής πηγής, συνδέονται με τη σχέση:

α. $R = 4r$

β. $R = 3r$

B) Να αιτιολογήσετε την επιλογή σας.



Μονάδες 4

Μονάδες 9

ΘΕΜΑ Β

B.1 Στα άκρα ωμικού αντιστάτη, ο οποίος αποτελεί τμήμα ηλεκτρικού κυκλώματος, η τάση είναι 4 V και ο αντιστάτης διαρρέεται από ηλεκτρικό ρεύμα έντασης 0,8 A.

A) Να επιλέξετε τη σωστή απάντηση.

Για να μειωθεί η ένταση του ηλεκτρικού ρεύματος που διαρρέει τον αντιστάτη κατά 50%, η τάση στα άκρα του θα πρέπει να γίνει:

α. 1 V β. 1,5 V γ. 2 V

Μονάδες 4

B) Να δικαιολογήσετε την επιλογή σας.

Μονάδες 8

ΘΕΜΑ Β

B.1 Μία ηλεκτρική πηγή όταν δεν διαρρέεται από ρεύμα έχει στους πόλους της τάση 18 V. Το ρεύμα βραχυκύκλωσης για την πηγή αυτή είναι 18 A.

A) Να επιλέξετε τη σωστή απάντηση.

Η πηγή συνδέεται με αντιστάτη που έχει αντίσταση 5 Ω. Το ηλεκτρικό ρεύμα που διαρρέει τον αντιστάτη έχει ένταση:

α. 1 A β. 2 A γ. 3 A

Μονάδες 4

B) Να δικαιολογήσετε την επιλογή σας.

Μονάδες 8

B.2 Μια μπαταρία του εμπορίου έχει πάνω της την ένδειξη 9 V. Συνδέουμε την μπαταρία με μια αντίσταση 90 Ω και ένα αμπερόμετρο σε σειρά. Η ένδειξη του αμπερομέτρου είναι 0,09 A.

A) Να επιλέξετε τη σωστή απάντηση.

Η εσωτερική αντίσταση της μπαταρίας είναι:

- α. μηδέν β. 10 Ω γ. 100 Ω

Μονάδες 4

B) Να αιτιολογήσετε την επιλογή σας.

Μονάδες 9

B.2 Μια μπαταρία του εμπορίου έχει πάνω της την ένδειξη 10 V. Η εσωτερική αντίσταση της μπαταρίας είναι 1 Ω.

A) Να επιλέξετε τη σωστή απάντηση.

- α. Σε οποιοδήποτε κλειστό κύκλωμα συνδέσουμε την μπαταρία η τάση στα άκρα της μπαταρίας θα είναι ίση με 10 V.
β. Σε οποιοδήποτε κλειστό κύκλωμα συνδέσουμε την μπαταρία η τάση στα άκρα της μπαταρίας θα είναι μικρότερη από 10 V.
γ. Σε οποιοδήποτε κλειστό κύκλωμα συνδέσουμε την μπαταρία η τάση στα άκρα της μπαταρίας θα είναι μεγαλύτερη από 10 V.

Μονάδες 4

B) Να αιτιολογήσετε την επιλογή σας.

Μονάδες 9

B.2 Τρεις αντιστάτες με αντιστάσεις R , $2R$ και $3R$ αντίστοιχα, συνδέονται κατά σειρά μεταξύ τους και στα άκρα του συστήματος εφαρμόζεται σταθερή τάση V . Τότε η καταναλισκόμενη ηλεκτρική ισχύς στο σύστημα των τριών αντιστατών είναι P_1 . Αν οι τρεις αντιστάτες συνδεθούν παράλληλα (με κοινούς ακροδέκτες) και στα άκρα του συστήματος εφαρμόσουμε και πάλι την ίδια σταθερή τάση V , το σύστημα των τριών αντιστατών καταναλώνει ηλεκτρική ισχύ P_2 .

A) Να επιλέξετε τη σωστή απάντηση.

Ο λόγος P_2/P_1 είναι ίσος με:

- α. 1 β. 11 γ. 3

Μονάδες 4

B) Να αιτιολογήσετε την επιλογή σας.

Μονάδες 9

B.2 Η ΔΕΗ χρεώνει κάθε KWh που καταναλώνουμε με 0,1 €. Κατά την διάρκεια ενός έτους (365 ημέρες) η χρήση της ηλεκτρικής κουζίνας σε ένα σπίτι διαρκεί κατά μέσο όρο 2 ώρες την ημέρα.

A) Να επιλέξετε τη σωστή απάντηση.

Αν η ηλεκτρική κουζίνα είναι ισχύος 3000 W, τότε το ποσό που θα πληρώσουμε στη ΔΕΗ για τη χρήση της κουζίνας στη διάρκεια ενός έτους θα είναι:

- α. λιγότερο από 200 €.
- β. μεταξύ 200 € και 250 €.
- γ. μεγαλύτερο από 250 €.

Μονάδες 4

B) Να αιτιολογήσετε την επιλογή σας.

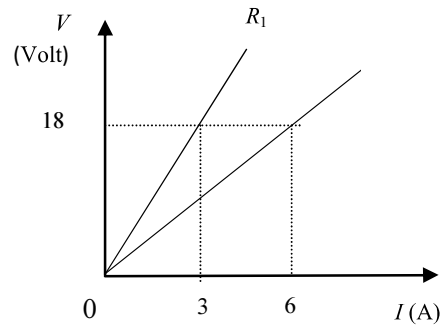
Μονάδες 9

B.2 Στο διπλανό σχήμα φαίνονται οι χαρακτηριστικές καμπύλες δύο αντιστάσεων R_1 και R_2 . Οι αντιστάσεις συνδέονται παράλληλα.

A) Να επιλέξετε τη σωστή απάντηση.

Η ισοδύναμη αντίσταση $R_{ολ}$ έχει τιμή:

- α. 2Ω
- β. $0,5 \Omega$
- γ. 9Ω



Μονάδες 4

B) Να δικαιολογήσετε την επιλογή σας.

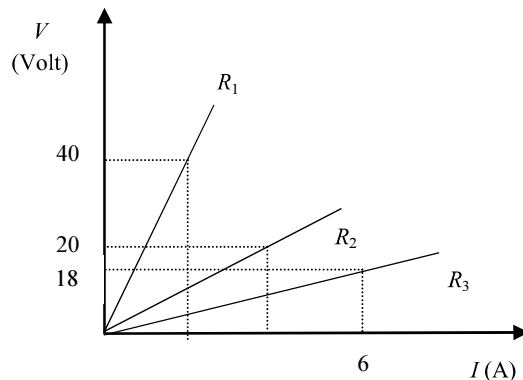
Μονάδες 9

B.2 Στο διπλανό σχήμα φαίνονται οι χαρακτηριστικές καμπύλες τριών αντιστάτων με αντιστάσεις R_1 , R_2 και R_3 .

A) Να επιλέξετε τη σωστή απάντηση.

Η αντίσταση που καταναλώνει τη μεγαλύτερη ισχύ, όταν οι αντιστάσεις είναι συνδεδεμένες παράλληλα και στις άκρες του συστήματος εφαρμόζεται τάση V , είναι η:

- α. R_1
- β. R_2
- γ. R_3



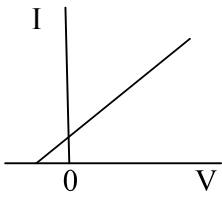
Μονάδες 4

B) Να δικαιολογήσετε την επιλογή σας.

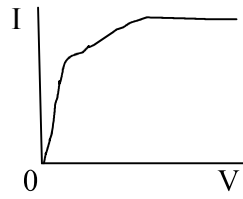
Μονάδες 9

ΘΕΜΑ Β

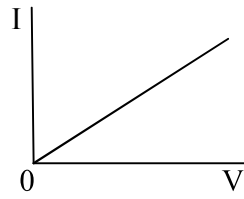
B.1 Σε ένα πείραμα εργαστηρίου χρησιμοποιήθηκαν τρία (3) δίπολα και σχεδιάστηκαν οι παρακάτω γραφικές παραστάσεις $I = f(V)$ για κάθε δίπολο.



Δίπολο 1



Δίπολο 2



Δίπολο 3

A) Να επιλέξετε τη σωστή απάντηση.

Με βάση τις παραπάνω γραφικές παραστάσεις ωμικός αντιστάτης είναι το δίπολο:

α. 1

β. 2

γ. 3

Μονάδες 4

B) Να δικαιολογήσετε την επιλογή σας.

Μονάδες 8

B.2 Τρεις αντιστάτες που έχουν αντίσταση 5Ω ο καθένας συνδέονται έτσι ώστε να μας δώσουν ισodύναμο αντιστάτη αντίστασης $7,5 \Omega$.

A) Να επιλέξετε τη σωστή απάντηση.

Οι αντιστάτες συνδέθηκαν:

α. Και οι τρεις παράλληλα.

β. Οι δύο σε σειρά και το σύστημά τους παράλληλα με τον τρίτο.

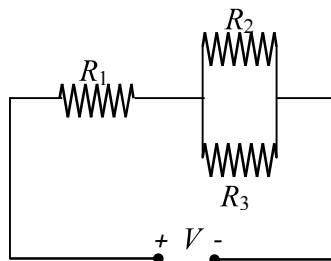
γ. Οι δύο παράλληλα και το σύστημα τους σε σειρά με τον τρίτο.

Μονάδες 4

B) Να δικαιολογήσετε την επιλογή σας.

Μονάδες 9

B.2 Στο διπλανό σχήμα φαίνεται μια συστοιχία τριών αντιστατών με αντιστάσεις R_1 , R_2 και R_3 αντίστοιχα, όπου στα άκρα της εφαρμόζεται ηλεκτρική τάση V . Για τις αντιστάσεις ισχύει ότι: $R_1 = R_2 = R_3 = R$. Η ισχύς που καταναλώνεται στον αντιστάτη αντίστασης R_3 είναι ίση με P .



A) Να επιλέξετε τη σωστή απάντηση.

Η ολική ισχύς που καταναλώνεται στη συστοιχία των τριών αντιστατών θα είναι ίση με:

- α. $3P$ β. $4P$ γ. $6P$

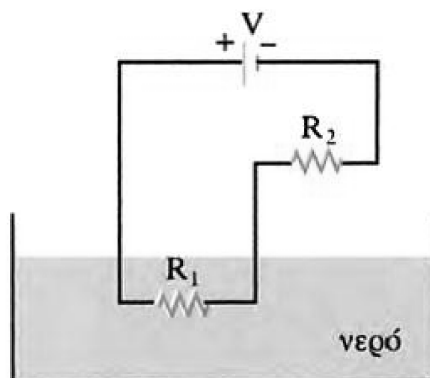
Μονάδες 4

B) Να δικαιολογήσετε την επιλογή σας.

Μονάδες 9

Μονάδες 8

B.2 Αντιστάτης αντίστασης R_1 είναι βυθισμένος σε νερό και τροφοδοτείται από ηλεκτρική τάση V όπως φαίνεται στο κύκλωμα του διπλανού σχήματος. Η θερμοκρασία του νερού αυξάνεται από $\theta_1 = 20 \text{ }^\circ\text{C}$ σε $\theta_2 = 70 \text{ }^\circ\text{C}$, μέσα σε χρόνο $t = 60 \text{ s}$. Η τιμή της αντίστασης του αντιστάτη R_2 είναι ίση με τη τιμή της αντίστασης του αντιστάτη R_1 .



A) Να επιλέξετε τη σωστή απάντηση.

Αν αφαιρέσουμε τον αντιστάτη αντίστασης R_2 και τροφοδοτήσουμε τον αντιστάτη αντίστασης R_1 με την ίδια ηλεκτρική τάση V , η θερμοκρασία του νερού θα αυξηθεί από $\theta_1 = 20 \text{ }^\circ\text{C}$ σε $\theta_2 = 70 \text{ }^\circ\text{C}$ μέσα σε χρόνο:

- α. 30 s β. 120 s γ. 15 s

Μονάδες 4

B) Να δικαιολογήσετε την επιλογή σας.

Μονάδες 9

B.2 Αντιστάτης έχει αντίσταση R . Ο αντιστάτης διαρρέεται από ρεύμα έντασης I όταν τροφοδοτηθεί από ηλεκτρική πηγή ηλεκτρεγερτικής δύναμης E και εσωτερικής αντίστασης $r = R$. Το ποσό της ηλεκτρικής ενέργειας που μετατρέπεται σε θερμική ενέργεια στον αντιστάτη σε χρόνο t είναι Q . Αντικαθιστούμε τη πηγή με άλλη πηγή διπλάσιας ηλεκτρεγερτικής δύναμης ($E' = 2E$) εσωτερικής αντίστασης r' .

A) Να επιλέξετε τη σωστή απάντηση.

Αν στον αντιστάτη R και στον ίδιο χρόνο t , μετατρέπεται το ίδιο ποσό ηλεκτρικής ενέργειας σε θερμική ενέργεια Q , η εσωτερική αντίσταση r' της δεύτερης πηγής θα είναι ίση με:

α. $r' = 2r$

β. $r' = 3r$

γ. $r' = \frac{r}{2}$

Μονάδες 4

B) Να δικαιολογήσετε την επιλογή σας.

Μονάδες 9

ΘΕΜΑ Δ

Δύο αντιστάτες με αντιστάσεις $R_1 = 9 \Omega$ και $R_2 = 18 \Omega$ συνδέονται παράλληλα. Το δίπολο των δύο αντιστατών συνδέεται σε σειρά με αντιστάτη αντίστασης $R_3 = 3 \Omega$. Το σύστημα των τριών αντιστατών συνδέεται στους πόλους ηλεκτρικής πηγής με ΗΕΔ $E = 30 \text{ V}$ και εσωτερική αντίσταση r . Όταν το κύκλωμα είναι κλειστό, ο αντιστάτης R_2 διαρρέεται από ηλεκτρικό ρεύμα έντασης $I_2 = 1 \text{ A}$.

Να υπολογιστούν:

Δ₁) η συνολική αντίσταση του εξωτερικού κυκλώματος,

Μονάδες 5

Δ₂) η ένταση του ηλεκτρικού ρεύματος που διαρρέει την ηλεκτρική πηγή, καθώς και οι εντάσεις των ρευμάτων που διαρρέουν τους αντιστάτες R_1 και R_3 ,

Μονάδες 8

Δ₃) η εσωτερική αντίσταση και η πολική τάση της ηλεκτρικής πηγής,

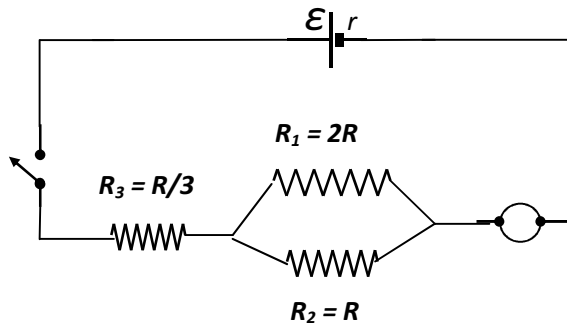
Μονάδες 6

Δ₄) η ηλεκτρική ενέργεια που παρέχει η ηλεκτρική πηγή στο κύκλωμα, η ενέργεια που καταναλώνεται στο εξωτερικό κύκλωμα, καθώς και η ενέργεια που καταναλώνεται στο εσωτερικό της ηλεκτρικής πηγής, σε χρόνο $t = 2 \text{ min}$.

Μονάδες 6

ΘΕΜΑ Δ

Στο κύκλωμα του σχήματος, όταν ο διακόπτης είναι ανοικτός η πολική τάση της ηλεκτρικής πηγής είναι 4,5 V. Όταν ο διακόπτης είναι κλειστός η πολική τάση της ηλεκτρικής πηγής είναι 4,2 V και το αμπερόμετρο δείχνει 1 A. Το αμπερόμετρο έχει αμελητέα εσωτερική αντίσταση.



Να υπολογιστούν:

Δ₁) η ΗΕΔ \mathcal{E} και η εσωτερική αντίσταση της ηλεκτρικής πηγής

Μονάδες 5

Δ₂) η τιμή της συνολικής αντίστασης $R_{ολ}$ του εξωτερικού κυκλώματος, καθώς και οι αντιστάσεις των αντιστατών R_1 , R_2 και R_3 ,

Μονάδες 6

Δ₃) οι εντάσεις των ηλεκτρικών ρευμάτων που διαρρέουν τους αντιστάτες R_1 , R_2 και R_3 ,

Μονάδες 8

Δ₄) η ισχύς της ηλεκτρικής πηγής, η ηλεκτρική ισχύς που καταναλώνεται στο εξωτερικό κύκλωμα, καθώς και η ηλεκτρική ισχύς που καταναλώνεται στο εσωτερικό της ηλεκτρικής πηγής.

Μονάδες 6

ΘΕΜΑ Δ

Ηλεκτρική θερμική συσκευή ισχύος $P=400W$ είναι σχεδιασμένη να λειτουργεί σε τάση $V=200V$.

Δ1) Να υπολογίσετε την τιμή της αντίστασης της και την ένταση του ρεύματος που τη διαρρέει όταν λειτουργεί κανονικά .

Μονάδες 6

Δ2) Ο αντιστάτης της θερμικής συσκευής είναι κατασκευασμένος από σύρμα ειδικής αντίστασης ρ εμβαδού διατομής $S=1,6 \cdot 10^{-7} m^2$ μήκους $L=10 m$. Να υπολογίσετε την τιμή της ειδικής αντίστασης ρ του υλικού από το οποίο είναι κατασκευασμένος ο αντιστάτης, όταν η συσκευή λειτουργεί κανονικά .

Μονάδες 6

Η θερμική συσκευή συνδέεται σε σειρά με αντιστάτη (1), αντίστασης $R_1=100 \Omega$. Παράλληλα προς τη συστοιχία τους συνδέεται αντιστάτης (2), αντίστασης $R_2=200 \Omega$. Στα άκρα της παραπάνω διάταξης συνδέεται πηγή τάσης V' . Αν υποθέσετε ότι η αντίσταση της συσκευής είναι ίση με αυτή της κανονικής λειτουργίας της, να υπολογίσετε:

Δ3) την ισοδύναμη αντίσταση της παραπάνω διάταξης.

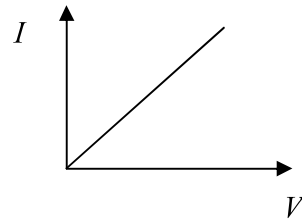
Μονάδες 6

Δ4) την τάση V' ώστε ο αντιστάτης (2), να αποδίδει ισχύ $P_2=200W$. Πόση ισχύ αποδίδει τότε η θερμική συσκευή ;

Μονάδες 7

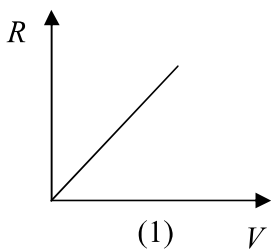
ΘΕΜΑ Β

B.1 Η ένταση I του ηλεκτρικού ρεύματος που διαρρέει έναν αντιστάτη αντίστασης R , σταθερής θερμοκρασίας, μεταβάλλεται σε συνάρτηση με τη διαφορά δυναμικού V , που εφαρμόζεται στα άκρα του, όπως φαίνεται στο διπλανό σχήμα:

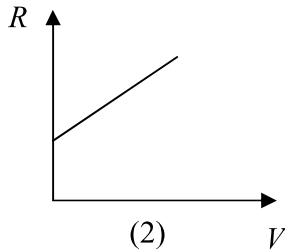


A) Να επιλέξετε τη σωστή απάντηση.

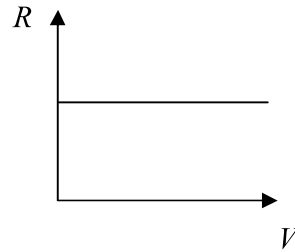
Στα παρακάτω σχήματα φαίνονται τρεις πιθανές γραφικές παραστάσεις, για τη μεταβολή της αντίστασης R , σε συνάρτηση με τη διαφορά δυναμικού V .



(1)



(2)



(3)

Η σωστή γραφική παράσταση είναι:

- α) η (1) β) η (2) γ) η (3)

Μονάδες 4

B) Να αιτιολογήσετε την επιλογή σας.

Μονάδες 8

ΘΕΜΑ Β

B.1 Διαθέτουμε μια ηλεκτρική πηγή με ηλεκτρεγερτική δύναμη \mathcal{E} και εσωτερική αντίσταση r . Διαθέτουμε επίσης και δύο όμοιους ηλεκτρικούς αντιστάτες με αντίσταση R ο καθένας. Συνδέουμε την πηγή με τους αντιστάτες σε δύο διαφορετικές συνδεσμολογίες. Την πρώτη φορά οι αντιστάτες συνδέονται σε σειρά με την ηλεκτρική πηγή και τη δεύτερη φορά συνδέονται παράλληλα.

A) Να επιλέξετε τη σωστή απάντηση.

Η πολική τάση στα άκρα της ηλεκτρικής πηγής θα είναι:

- α. ίδια και στις δύο συνδεσμολογίες
β. μικρότερη στην παράλληλη συνδεσμολογία των αντιστατών
γ. μικρότερη στη συνδεσμολογία των αντιστατών σε σειρά

Μονάδες 4

B) Να αιτιολογήσετε της επιλογή σας.

Μονάδες 8

ΘΕΜΑ Β

B.1 Μία ηλεκτρική λάμπα έχει αντίσταση $R = 600 \Omega$ και χρειάζεται ρεύμα έντασης $I = 20 \text{ mA}$ για να φωτοβολεί κανονικά. (Θεωρούμε ότι η λάμπα συμπεριφέρεται σαν ωμικός αντιστάτης).

A) Να επιλέξετε τη σωστή απάντηση.

Ο αριθμός από παρόμοιες λάμπες που πρέπει να συνδέσουμε σε σειρά σε δίκτυο τάσης $V = 120 \text{ V}$ ώστε να λειτουργούν κανονικά, είναι:

- α. 5 β. 6 γ. 10

Μονάδες 4

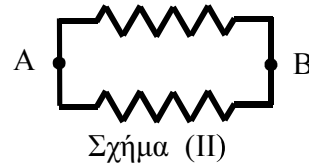
B) Να δικαιολογήσετε την επιλογή σας.

Μονάδες 8, Μονάδες 8

B.2 Μία ηλεκτρική θερμάστρα έχει μόνο έναν αντιστάτη που αποτελείται από ομογενές χάλκινο σύρμα σταθερής διατομής (βλ. σχήμα (I)). Η ηλεκτρική θερμάστρα αποδίδει ηλεκτρική ισχύ P_1 , όταν τροφοδοτείται με ηλεκτρική τάση V . Κάποια χρονική στιγμή το σύρμα του αντιστάτη σπάει ακριβώς στη μέση και ο ιδιοκτήτης της αποφασίζει να την επισκευάσει. Συνδέει λοιπόν τα δύο κομμάτια του σπασμένου σύρματος,



όπως στο σχήμα (II). Στη συνέχεια τροφοδοτεί το σύστημα των δύο κομματιών, με ηλεκτρική τάση V , στα σημεία A και B. Η θερμάστρα αποδίδει τότε ισχύ P_2 . (Να θεωρήσετε ότι η αντίσταση των αντιστατών δεν εξαρτάται από τη θερμοκρασία και ότι το σύρμα δεν μπορεί να λυώσει κατά τη λειτουργία της θερμάστρας σε καμία από τις δύο συνδεσμολογίες).



A) Να επιλέξετε τη σωστή απάντηση.

Για την ισχύ P_1 και P_2 ισχύει :

α. $P_2 = \frac{P_1}{16}$ β. $P_2 = \frac{P_1}{4}$ γ. $P_2 = 4P_1$

Μονάδες 4

B) Να αιτιολογήσετε την επιλογή σας.

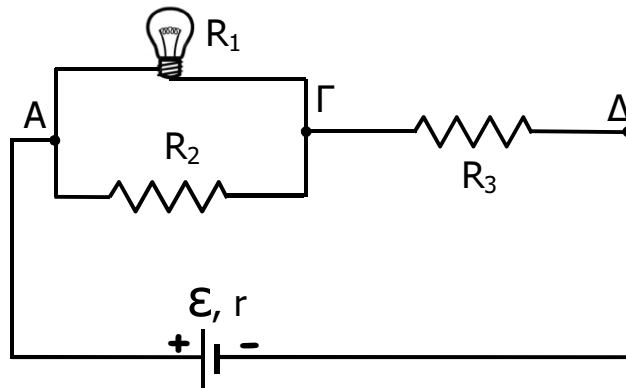
Μονάδες 9

ΘΕΜΑ 4

Στο διπλανό κύκλωμα δίνονται:

$$R_1 = 100 \, \Omega, \quad R_2 = 100 \, \Omega \quad \text{και}$$

$R_3 = 150 \, \Omega$ (όπου R_1 η αντίσταση του λαμπτήρα, ο οποίος θεωρούμε ότι συμπεριφέρεται σαν ωμικός αντιστάτης). Στο διπλανό κύκλωμα ο ηλεκτρικός λαμπτήρας λειτουργεί σύμφωνα με τις προδιαγραφές κατασκευής του.



Για την πηγή του κυκλώματος δίνονται: $\mathcal{E} = 250 \, \text{V}$ και $r = 0 \, \Omega$.

Να βρείτε:

Δ1) Την ολική εξωτερική αντίσταση του κυκλώματος.

Μονάδες 6

Δ2) Τις εντάσεις των ηλεκτρικών ρευμάτων τα οποία διαρρέουν τις αντιστάσεις R_2 και R_3 .

Μονάδες 6

Δ3) Την ηλεκτρική ενέργεια που καταναλώνεται στον ηλεκτρικό λαμπτήρα σε διάρκεια 10 min.

Μονάδες 6

Δ4) Εάν η αντίσταση R_2 καταστραφεί και δεν διαρρέεται από ρεύμα, ο ηλεκτρικός λαμπτήρας θα:

(α) υπερλειτουργεί με κίνδυνο να καταστραφεί.

(β) υπολειτουργεί.

(γ) λειτουργεί όπως και πριν την καταστροφή της αντίστασης R_2 .

Να επιλέξετε την σωστή απάντηση και να την αιτιολογήσετε.

Μονάδες 7

ΘΕΜΑ 4

Στο διπλανό κύκλωμα δίνονται:

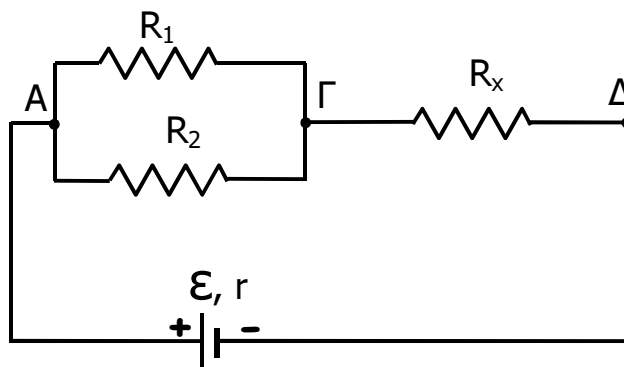
$$R_1 = 12 \Omega \text{ και } R_2 = 6 \Omega.$$

Για την πηγή του κυκλώματος δίνονται:

$$\mathcal{E} = 36 \text{ V και } r = 1 \Omega.$$

Να βρείτε:

Δ1) Τη τιμή της αντίστασης R_x αν γνωρίζετε ότι η ολική εξωτερική αντίσταση του κυκλώματος είναι ίση με 11Ω .



Μονάδες 6

Δ2) Τη πολική τάση της πηγής και τη τάση στα άκρα της αντίστασης R_1 .

Μονάδες 6

Δ3) Τη συνολική ηλεκτρική ενέργεια που καταναλώνεται στο εξωτερικό κύκλωμα κατά τη διάρκεια 10 min .

Μονάδες 5

Βραχυκυκλώνουμε τα σημεία Γ και Δ με αγωγό αμελητέας αντίστασης.

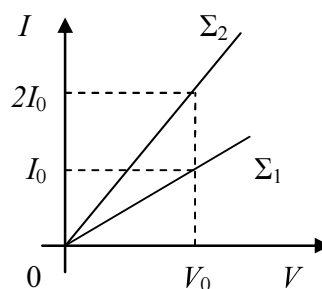
Δ4) Η συνολική ενέργεια που καταναλώνεται στο εξωτερικό κύκλωμα κατά τη διάρκεια 10 min σε σχέση με αυτή που υπολογίσατε στο ερώτημα $\Delta 3$ είναι:

(α) μεγαλύτερη (β) μικρότερη (γ) ίση

Να αιτιολογήσετε την απάντησή σας.

Μονάδες 8

B.2 Δύο ομογενή χάλκινα σύρματα (Σ_1) και (Σ_2) έχουν το ίδιο μήκος αλλά διαφορετικά εμβαδά διατομών. Στο διάγραμμα του διπλανού σχήματος έχει παρασταθεί γραφικά η ένταση I του ρεύματος που διαρρέει τα σύρματα σε συνάρτηση με τη διαφορά δυναμικού V , στα άκρα τους.



A) Να επιλέξετε τη σωστή απάντηση.

Μεγαλύτερη αντίσταση έχει:

α. το σύρμα Σ_1 β. το σύρμα Σ_2 γ. Έχουν την ίδια αντίσταση

Μονάδες 4

B) Να αιτιολογήσετε την επιλογή σας.

Μονάδες 9

ΘΕΜΑ Δ

Στο διπλανό κύκλωμα δίνονται:

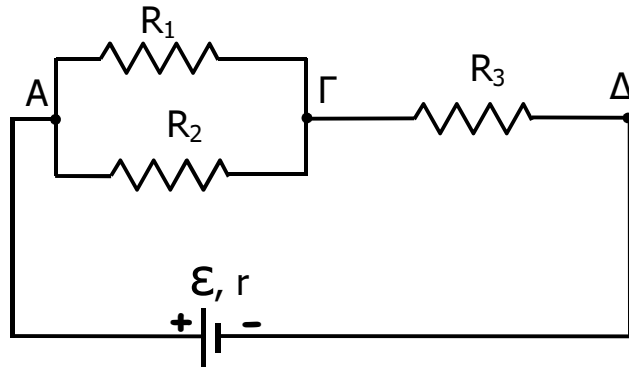
$$R_1 = 12 \Omega, R_2 = 6 \Omega \text{ και } R_3 = 7 \Omega.$$

Για την πηγή του κυκλώματος δίνονται:

$$\mathcal{E} = 36 \text{ V και } r = 1 \Omega.$$

Να βρείτε:

Δ1) Την ολική εξωτερική αντίσταση του κυκλώματος.



Μονάδες 6

Δ2) Τη πολική τάση της πηγής και τη τάση στα άκρα της αντίστασης R_1 .

Μονάδες 7

Δ3) Τη συνολική ηλεκτρική ενέργεια που καταναλώνεται στο εξωτερικό κύκλωμα σε χρονική διάρκεια 10 min.

Μονάδες 5

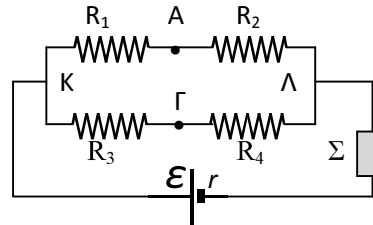
Δ4) Εάν η αντίσταση R_2 καταστραφεί και δεν διαρρέεται από ρεύμα, η τάση στα άκρα της αντίστασης R_1 θα είναι η ίδια με αυτήν που υπολογίσατε στο ερώτημα Δ2 ή όχι;

Να δικαιολογήσετε την απάντησή σας.

Μονάδες 7

ΘΕΜΑ Δ

Για το ηλεκτρικό κύκλωμα του σχήματος δίνονται: $R_1 = R_4 = 10 \Omega$, $R_2 = R_3 = 5 \Omega$, $E = 24 \text{ V}$. Η θερμική συσκευή Σ έχει ενδείξεις κανονικής λειτουργίας 5 V, 10 W και στο κύκλωμα αυτό λειτουργεί κανονικά. Θεωρούμε ότι η ηλεκτρική συσκευή συμπεριφέρεται σαν ωμικός αντιστάτης.



Να υπολογίσετε:

Δ1) την αντίσταση της ηλεκτρικής συσκευής και την ολική αντίσταση του εξωτερικού κυκλώματος.

Μονάδες 7

Δ2) την ηλεκτρική ισχύ που παρέχει η πηγή σε όλο το κύκλωμα και την εσωτερική της αντίσταση.

Μονάδες 6

Δ3) τις εντάσεις των ρευμάτων που διαρρέουν τους αντιστάτες R_1 και R_3 .

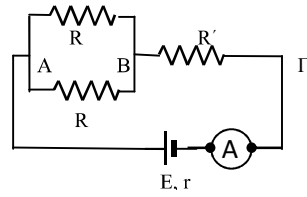
Μονάδες 6

Δ4) τη διαφορά δυναμικού $V_A - V_\Gamma$.

Μονάδες 6

ΘΕΜΑ Δ

Δύο όμοιοι αντιστάτες με αντίσταση R συνδέονται παράλληλα με κοινά άκρα A , B και κατά σειρά με το σύστημα αυτό συνδέεται τρίτος αντιστάτης αντίστασης R' με άκρα B , Γ όπως στο ηλεκτρικό κύκλωμα του διπλανού σχήματος. Στα άκρα A και Γ της συνδεσμολογίας συνδέονται οι πόλοι μιας ηλεκτρικής πηγής με ΗΕΔ $E = 3,1 \text{ V}$ και εσωτερική αντίσταση $r = 0,5 \Omega$.



Στον κλάδο της ηλεκτρικής πηγής έχουμε συνδέσει κατά σειρά ένα ιδανικό αμπερόμετρο το οποίο δείχνει $0,2 \text{ A}$.

Δ1) Να υπολογίσετε την ηλεκτρική τάση στους πόλους της ηλεκτρικής πηγής.

Μονάδες 6

Δ2) Να υπολογίσετε την ισοδύναμη αντίσταση της συνδεσμολογίας των τριών αντιστατών.

Μονάδες 6

Δ3) Να σχεδιάσετε όλα τα ρεύματα του κυκλώματος σημειώνοντας σε κάθε κλάδο τη φορά του ρεύματος και να υπολογίσετε τις εντάσεις των ρευμάτων που διαρρέουν τους αντιστάτες του κυκλώματος.

Μονάδες 6

Δ4) Αν σας δίνεται ότι ισχύει $V_{B\Gamma} = 2V_{AB}$, για τις τάσεις μεταξύ των σημείων B, Γ και A, B του κυκλώματος αντίστοιχα, να υπολογίσετε τις αντιστάσεις κάθε αντιστάτη του κυκλώματος.

Μονάδες 7

ΘΕΜΑ 4

Στο διπλανό ηλεκτρικό κύκλωμα δίνονται:

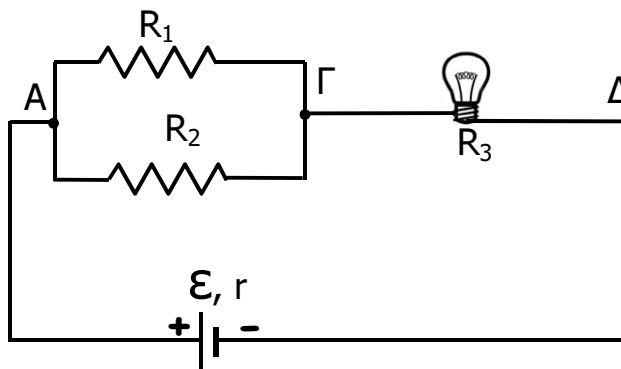
$$R_1 = 120 \, \Omega, \quad R_2 = 60 \, \Omega \quad \text{και} \quad R_3 = 400 \, \Omega$$

(όπου R_3 η αντίσταση του λαμπτήρα).

Οι ενδείξεις κανονικής λειτουργίας του

ηλεκτρικού λαμπτήρα είναι: $P_K = 100 \, \text{W}$ και

$V_K = 200 \, \text{V}$. Για την ηλεκτρική πηγή του



κυκλώματος δίνονται: $\mathcal{E} = 220 \, \text{V}$ και $r = 0 \, \Omega$, ενώ θεωρούμε ότι ο ηλεκτρικός λαμπτήρας

συμπεριφέρεται σαν ωμικός αντιστάτης.

Δ1) Να βρείτε την ολική αντίσταση του κυκλώματος.

Μονάδες 6

Δ2) Να υπολογίσετε την ένταση του ηλεκτρικού ρεύματος που διαρρέει την αντίσταση R_2 και τον ηλεκτρικό λαμπτήρα.

Μονάδες 6

Δ3) Να υπολογίσετε τη συνολική ενέργεια που καταναλώνεται στο εξωτερικό κύκλωμα σε χρονική διάρκεια $10 \, \text{min}$.

Μονάδες 6

Δ4) Εάν η αντίσταση R_2 καταστραφεί και δεν διαρρέεται από ρεύμα, ο ηλεκτρικός λαμπτήρας θα:

(α) υπερλειτουργεί με κίνδυνο να καταστραφεί.

(β) υπολειτουργεί.

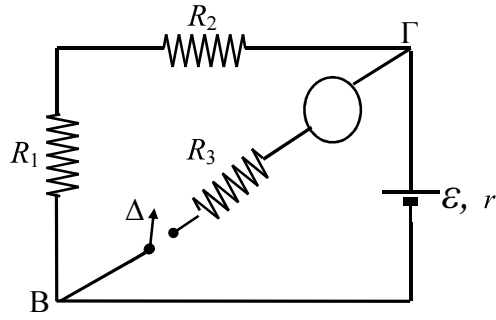
(γ) λειτουργεί όπως και πριν την καταστροφή της αντίστασης R_2 .

Να επιλέξετε τη σωστή απάντηση και να τη δικαιολογήσετε.

Μονάδες 7

ΘΕΜΑ Δ

Μια ηλεκτρική πηγή με ηλεκτρεγερτική δύναμη \mathcal{E} και εσωτερική αντίσταση $r = 2\Omega$ συνδέεται στο κύκλωμα που φαίνεται στο σχήμα. Δίνεται ότι $R_1 = 8\Omega$, $R_2 = 4\Omega$ και $R_3 = 4\Omega$. Το αμπερόμετρο έχει μηδενική εσωτερική αντίσταση. Ο διακόπτης Δ είναι κλειστός. Η ένδειξη του αμπερομέτρου είναι 9 A .



Δ1) Να βρείτε την ολική εξωτερική αντίσταση του κυκλώματος και τη τάση V_{BF} .

Μονάδες 6

Δ2) Να βρείτε την ένταση του ηλεκτρικού ρεύματος που διαρρέει το κύκλωμα και την ηλεκτρεγερτική δύναμη \mathcal{E} της πηγής.

Μονάδες 7

Δ3) Να υπολογίσετε τη θερμότητα Q που εκλύεται στην αντίσταση R_3 , σε χρόνο $t = 2\text{ s}$.

Μονάδες 6

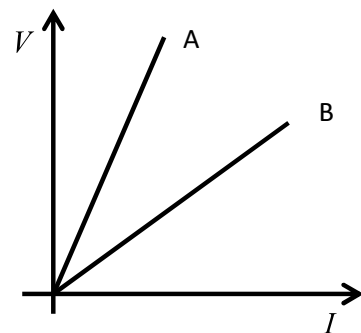
Δ4) Αν ο διακόπτης ανοίξει, να υπολογίσετε την ισχύ της πηγής.

Μονάδες 6

Μονάδες 8

B.2 Κόψαμε ένα ομογενές κυλινδρικό σύρμα σε δύο κομμάτια A και B. Τροφοδοτήσαμε καθένα από τα δυο κομμάτια του σύρματος με ρεύμα χρησιμοποιώντας κατάλληλες τιμές τάσης και σχεδιάσαμε την γραφική παράσταση της τάσης V που εφαρμοζόταν στο σύρμα και του ρεύματος I που το διέρρεε. Αυτή η γραφική παράσταση απεικονίζεται στο διπλανό σχήμα.

Οι ευθείες A και B αντιστοιχούν στα τμήματα A και B του σύρματος αντίστοιχα.



A) Να επιλέξετε τη σωστή απάντηση.

Αν L_A και L_B είναι τα μήκη των συρμάτων αντίστοιχα θα ισχύει:

α. $L_A > L_B$ β. $L_A < L_B$ γ. $L_A = L_B$

Μονάδες 4

B) Να αιτιολογήσετε την επιλογή σας.

Μονάδες 9

ΘΕΜΑ Δ

Δίνονται δύο αντιστάτες (1) και (2). Ο αντιστάτης (1) έχει αντίσταση $R_1 = 6 \Omega$. Όταν συνδέσουμε τους αντιστάτες (1) και (2) παράλληλα έχουν ισοδύναμη αντίσταση $2,4 \Omega$.

Δ1) Να υπολογίσετε τη τιμή της αντίστασης R_2 του αντιστάτη (2).

Μονάδες 5

Δημιουργούμε ένα ηλεκτρικό κύκλωμα που αποτελείται από τους δύο αντιστάτες (1) και (2) συνδεδεμένους σε σειρά και μία ηλεκτρική πηγή που είναι συνδεδεμένη σε σειρά με τους δύο αντιστάτες. Δίνεται ότι η ηλεκτρική πηγή έχει ηλεκτρεγερτική δύναμη $E = 30 \text{ V}$ και αμελητέα εσωτερική αντίσταση ($r = 0$).

Δ2) Να υπολογίσετε τη θερμική ισχύ του αντιστάτη (1).

Μονάδες 6

Δημιουργούμε ένα δεύτερο ηλεκτρικό κύκλωμα που αποτελείται από τους δύο αντιστάτες (1) και (2) συνδεδεμένους παράλληλα και μία ηλεκτρική πηγή που είναι συνδεδεμένη σε σειρά με το σύστημα των δύο αντιστατών. Δίνεται ότι η ηλεκτρική πηγή έχει ηλεκτρεγερτική δύναμη $E = 48 \text{ V}$ και εσωτερική αντίσταση $r = 0,6 \Omega$.

Δ3) Να υπολογίσετε τη τάση στους πόλους της ηλεκτρικής πηγής.

Μονάδες 7

Διαθέτουμε ομογενές σύρμα, σταθερής διατομής $S = 25 \cdot 10^{-8} \text{ m}^2$. Η ειδική αντίσταση του υλικού κατασκευής του σύρματος είναι $\rho = 2 \cdot 10^{-8} \Omega \cdot \text{m}$.

Δ4) Να υπολογίσετε το μήκος του σύρματος που χρειαζόμαστε για να κατασκευάσουμε έναν αντιστάτη αντίστασης R_2 .

Μονάδες 7

ΘΕΜΑ Δ

Ένας λαμπτήρας (Λ), τον οποίο θεωρούμε σαν ωμικό αντιστάτη, έχει ενδείξεις κανονικής λειτουργίας 100 W και 100 V.

Δ1) Να υπολογίσετε την αντίσταση του λαμπτήρα και την ένταση του ηλεκτρικού ρεύματος κανονικής λειτουργίας του.

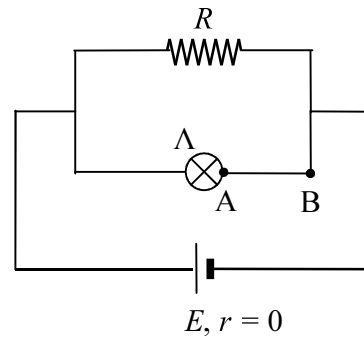
Μονάδες 6

Ο λαμπτήρας συνδέεται στο κύκλωμα του διπλανού σχήματος, όπου η ηλεκτρική πηγή έχει ηλεκτρεγερτική δύναμη $E = 160 \text{ V}$ και μηδενική εσωτερική αντίσταση.

Δ2) Να εξηγήσετε γιατί στο κύκλωμα αυτό ο λαμπτήρας δε λειτουργεί κανονικά.

Μονάδες 5

Δ3) Να υπολογίσετε τη τιμή της αντίστασης R_1 που πρέπει να συνδέσουμε σε σειρά με τον λαμπτήρα (για παράδειγμα μεταξύ των σημείων A και B) στο κύκλωμα του προηγούμενου ερωτήματος, ώστε ο λαμπτήρας να λειτουργεί κανονικά.



Μονάδες 8

Δ4) Να υπολογίσετε τη συνολική ισχύ του κυκλώματος, στη περίπτωση που ο λαμπτήρας λειτουργεί κανονικά, αν ο αντιστάτης R έχει αντίσταση 96Ω ;

Μονάδες 6

Μονάδες 8

B.2 Δυο ομογενείς κυλινδρικοί μεταλλικοί αγωγοί A και B από το ίδιο υλικό, με μάζες m_A και m_B με $m_A = m_B$, έχουν μήκη L_A και L_B . Συνδέουμε στα άκρα κάθε αγωγού ηλεκτρική πηγή ηλεκτρεγερτικής δύναμης E και αμελητέας εσωτερικής αντίστασης. Οι αγωγοί διαρρέονται από ηλεκτρικό ρεύμα έντασης I_A και I_B αντίστοιχα.

A) Να επιλέξετε τη σωστή απάντηση.

Αν τα μήκη των αγωγών L_A και L_B συνδέονται με τη σχέση $L_A = 2L_B$, για τις τιμές των εντάσεων των ρευμάτων που διαρρέουν τους δυο αγωγούς θα ισχύει:

α. $I_B = 2 I_A$ β. $I_B = I_A$ γ. $I_B = 4 I_A$

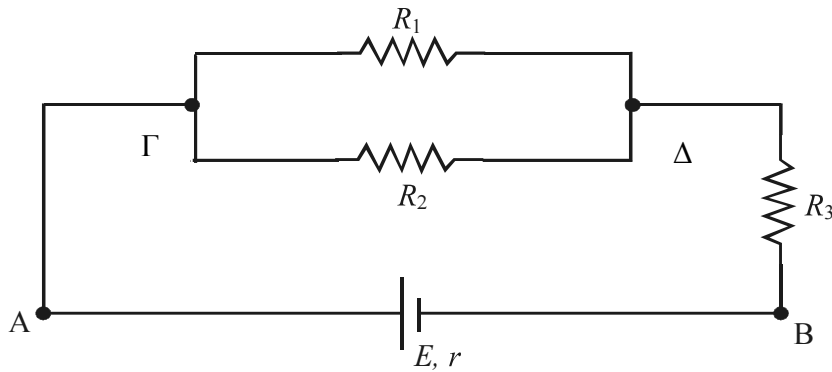
Μονάδες 4

B) Να αιτιολογήσετε την επιλογή σας.

Μονάδες 9

ΘΕΜΑ Δ

Οι αντιστάτες του παρακάτω κυκλώματος έχουν αντίστοιχα αντιστάσεις $R_1 = 60 \Omega$, $R_2 = 60 \Omega$ και $R_3 = 50 \Omega$, ενώ η ηλεκτρική πηγή έχει ηλεκτρεγερτική δύναμη E και εσωτερική αντίσταση $r = 1 \Omega$. Ο αντιστάτης αντίστασης R_1 διαρρέεται από ηλεκτρικό ρεύμα έντασης $I_1 = 0,1 \text{ A}$.



Δ1) Να υπολογίσετε την ισοδύναμη αντίσταση του εξωτερικού κυκλώματος.

Μονάδες 6

Δ2) Να υπολογίσετε τη διαφορά δυναμικού $V_{\Gamma\Delta}$ ανάμεσα στα σημεία Γ και Δ του ηλεκτρικού κυκλώματος.

Μονάδες 7

Δ3) Να υπολογίσετε την ηλεκτρεγερτική δύναμη E της ηλεκτρικής πηγής.

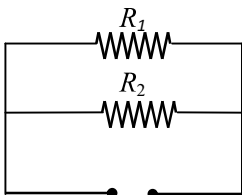
Μονάδες 6

Δ4) Να υπολογίσετε τη συνολική ισχύ που αποδίδει η ηλεκτρική πηγή στο κύκλωμα.

Μονάδες 6

Μονάδες 8

B.2 Στο παρακάτω κύκλωμα, για τις αντιστάσεις των αντιστατών R_1, R_2 , ισχύει η σχέση $R_2 = 2R_1$. Η ισχύς που δαπανάται στην αντίσταση R_1 είναι 10 W .



A) Να επιλέξετε τη σωστή απάντηση.

Η ισχύς που δαπανάται στην αντίσταση R_2 είναι:

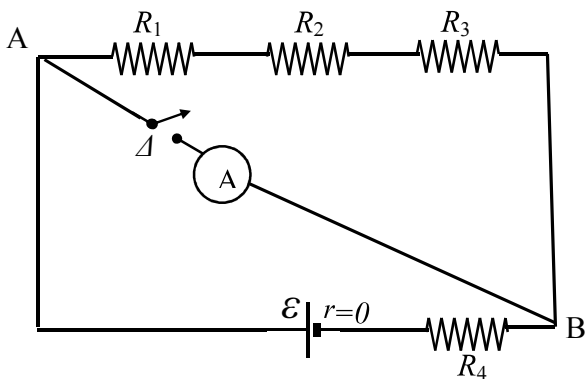
- α. 5 W β. 10 W γ. 20 W

Μονάδες 4

B) Να αιτιολογήσετε την επιλογή σας.

Μονάδες 0

ΘΕΜΑ Δ



Μια ηλεκτρική πηγή με ηλεκτρεγερτική δύναμη $\mathcal{E} = 60 \text{ V}$ και μηδενική εσωτερική αντίσταση, συνδέεται στο κύκλωμα που φαίνεται στο διπλανό σχήμα. Δίνεται ότι: $R_1 = R_2 = 10\Omega$ και $R_3 = R_4 = 5\Omega$. Ο διακόπτης Δ είναι ανοιχτός.

Δ1) Να βρείτε την ολική αντίσταση του κυκλώματος και την ένταση του ηλεκτρικού ρεύματος που το διαρρέει.

Μονάδες 6

Μεταξύ των σημείων A και B παρεμβάλλουμε το αμπερόμετρο κλείνοντας τον διακόπτη Δ . Το αμπερόμετρο είναι μηδενικής εσωτερικής αντίστασης.

Δ2) Η ένδειξη του αμπερομέτρου είναι η ένταση του ρεύματος που διαρρέει την πηγή; Ναι ή όχι και γιατί;

Μονάδες 7

Δ3) Να υπολογίσετε τη θερμότητα Q που εκλύεται στην R_4 , σε χρόνο $t = 2\text{s}$.

Μονάδες 6

Δ4) Να βρείτε την ισχύ P που παρέχει η ηλεκτρική πηγή στο κύκλωμα.

Μονάδες 6

ΘΕΜΑ Δ

Ένας ομογενής μεταλλικός αγωγός μεταφοράς ηλεκτρικού ρεύματος παρουσιάζει αντίσταση $0,05 \Omega/\text{m}$. Το μήκος του αγωγού είναι $L = 1 \text{ km}$ και στα άκρα του εφαρμόζεται τάση $V = 60 \text{ V}$.

Να υπολογίσετε:

Δ1) Την ένταση του ηλεκτρικού ρεύματος που διαρρέει τον αγωγό.

Μονάδες 6

Δ2) Την ηλεκτρική τάση μεταξύ δύο σημείων του αγωγού που απέχουν 300 m το ένα από το άλλο.

Μονάδες 6

Δ3) Το ηλεκτρικό φορτίο που πέρασε από μία διατομή του αγωγού σε χρόνο $t = 10 \text{ min}$.

Μονάδες 5

Ο μεταλλικός αγωγός αντικαθίσταται από έναν άλλο από το ίδιο υλικό, που έχει εμβαδό διατομής κατά 40% μικρότερο και μήκος κατά 50% μεγαλύτερο, ενώ η τάση στα άκρα του είναι και πάλι 60 V .

Δ4) Να υπολογίσετε την ηλεκτρική ισχύ που δαπανάται στο δεύτερο αγωγό.

Μονάδες 8

ΘΕΜΑ Δ

Ηλεκτρικό κύκλωμα αποτελείται από μια πηγή ηλεκτρεγερτικής δύναμης $E = 30 \text{ V}$ και εσωτερικής αντίστασης $r = 1 \Omega$, από δύο αντιστάτες με αντιστάσεις $R_1 = 3 \Omega$, $R_2 = 6 \Omega$ οι οποίοι είναι συνδεδεμένοι παράλληλα μεταξύ τους και έναν τρίτο αντιστάτη αντίστασης R_3 σε σειρά με το σύστημα των δύο άλλων αντιστατών και την πηγή. Η ένταση του ηλεκτρικού ρεύματος που διαρρέει τον αντιστάτη R_1 ισούται με $I_1 = 2 \text{ A}$.

Δ1) Να σχεδιάσετε το ηλεκτρικό κύκλωμα.

Μονάδες 5

Δ2) Να υπολογίσετε την ηλεκτρική τάση στα άκρα του αντιστάτη R_2 καθώς επίσης και το ηλεκτρικό ρεύμα που διαρρέει τον αντιστάτη R_3 .

Μονάδες 8

Δ3) Να υπολογίσετε τη τιμή της αντίστασης R_3 .

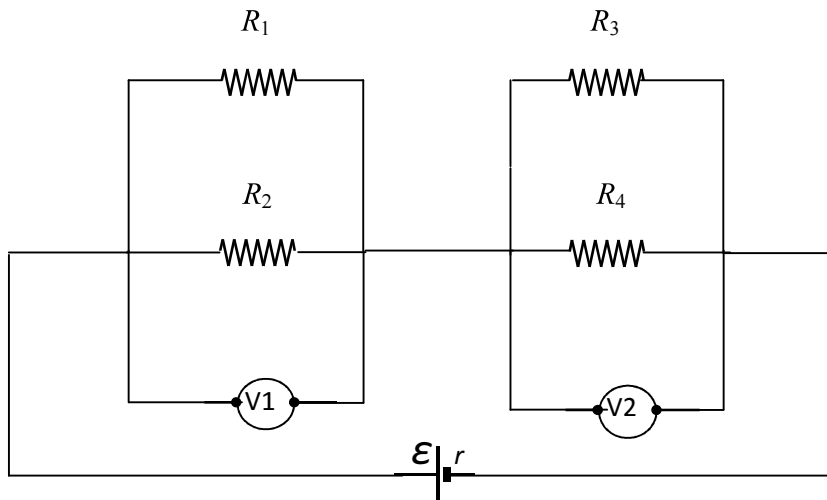
Μονάδες 4

Δ4) Θέλοντας να επιβεβαιώσουν οι μαθητές και πειραματικά τα αποτελέσματα του ερωτήματος (Δ2) πήγαν στο εργαστήριο και έφτιαξαν το παραπάνω κύκλωμα. Ποια όργανα μέτρησης χρησιμοποίησαν και πώς τα σύνδεσαν στο κύκλωμα; (Να φαίνονται στο σχήμα στο οποίο σχεδιάσατε το ηλεκτρικό κύκλωμα).

Μονάδες 8

ΘΕΜΑ Δ

Τέσσερις αντιστάτες με αντιστάσεις $R_1 = 6 \Omega$, $R_2 = 6 \Omega$, $R_3 = 3 \Omega$ και $R_4 = 6 \Omega$ συνδέονται όπως φαίνεται στο παρακάτω κύκλωμα. Τα βολτόμετρα είναι ιδανικά.



Δ1) Να υπολογίσετε την ολική αντίσταση του εξωτερικού κυκλώματος.

Μονάδες 6

Η ένταση του ηλεκτρικού ρεύματος που διαρρέει τον αντιστάτη R_3 είναι $I_3 = 4 \text{ A}$.

Δ2) Να βρείτε τις ενδείξεις των βολτομέτρων V_1 και V_2 .

Μονάδες 7

Δ3) Να βρείτε την ΗΕΔ της ηλεκτρικής πηγής, αν η εσωτερική της αντίσταση είναι $r = 1 \Omega$.

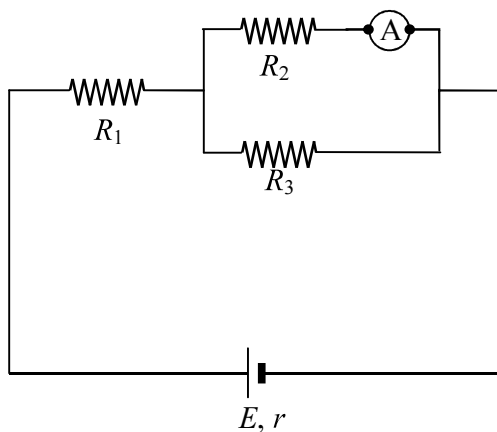
Μονάδες 6

Δ4) Να υπολογίσετε την ισχύ της ηλεκτρικής πηγής και να βρείτε το κόστος της ηλεκτρικής ενέργειας για τη λειτουργία της διάταξης επί 24 ώρες, αν η μία kWh κοστίζει 0,09 ευρώ.

Μονάδες 6

ΘΕΜΑ Δ

Τρεις αντιστάτες που έχουν αντιστάσεις $R_1 = 10 \Omega$, $R_2 = 10 \Omega$ και $R_3 = 40 \Omega$ αντίστοιχα, συνδέονται όπως φαίνεται στο παρακάτω σχήμα. Το αμπερόμετρο είναι ιδανικό και η ένδειξή του είναι 2 A , ενώ η ηλεκτρική πηγή έχει εσωτερική αντίσταση $r = 2 \Omega$ και ηλεκτρεγερτική δύναμη E .



Δ1) Να υπολογίσετε το ηλεκτρικό φορτίο που διέρχεται από τον αντιστάτη αντίστασης R_2 σε χρονική διάρκεια 2 s .

Μονάδες 5

Δ2) Να υπολογίσετε την ηλεκτρεγερτική δύναμη της ηλεκτρικής πηγής.

Μονάδες 8

Δ3) Να βρείτε την ηλεκτρική ισχύ που παρέχει η ηλεκτρική πηγή στο εξωτερικό κύκλωμα.

Μονάδες 6

Δ4) Να υπολογίσετε τη θερμότητα που απελευθερώνεται στον αντιστάτη αντίστασης R_1 σε χρονικό διάστημα 2 min .

Μονάδες 6

Μονάδες 8

B.2 Ένας αντιστάτης που έχει αντίσταση R , συνδέεται στους πόλους γεννήτριας που έχει εσωτερική αντίσταση r . Η ολική ισχύς που παρέχει η γεννήτρια στο κύκλωμα είναι P , ενώ η θερμική ισχύς που αναπτύσσεται στον αντιστάτη είναι P_R .

A) Να επιλέξετε τη σωστή απάντηση.

Αν $P = 2P_R$ για τις τιμές των αντιστάσεων θα ισχύει:

α. $R = 2r$ β. $R = r$ γ. $R = \frac{r}{2}$

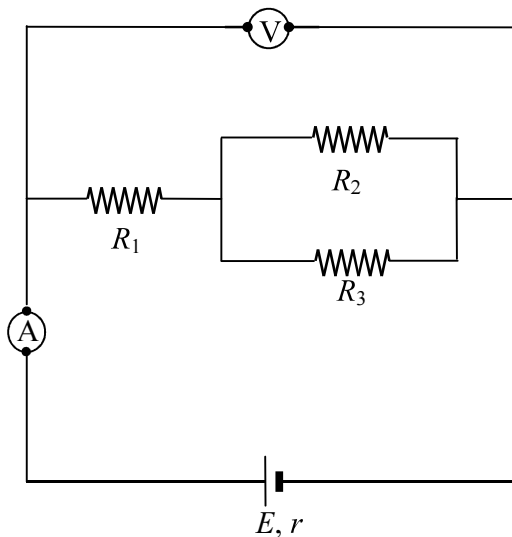
Μονάδες 4

B) Να αιτιολογήσετε την επιλογή σας.

Μονάδες 9

ΘΕΜΑ Δ

Στο κύκλωμα του παρακάτω σχήματος οι ενδείξεις του βολτομέτρου και του αμπερομέτρου, που θεωρούνται και τα δύο ιδανικά, είναι αντίστοιχα $V = 60 \text{ V}$ και $I = 2 \text{ A}$. Η ηλεκτρική πηγή έχει εσωτερική αντίσταση $r = 1 \text{ } \Omega$ και ηλεκτρεγερτική δύναμη E , ενώ δίνονται: $R_1 = 20 \text{ } \Omega$ και $R_2 = 20 \text{ } \Omega$.



Δ1) Να υπολογίσετε την ηλεκτρεγερτική δύναμη E της ηλεκτρικής πηγής.

Μονάδες 6

Δ2) Να βρείτε τη τιμή της εξωτερικής αντίστασης του ηλεκτρικού κυκλώματος.

Μονάδες 8

Δ3) Να βρείτε τη τιμή της αντίστασης R_3 .

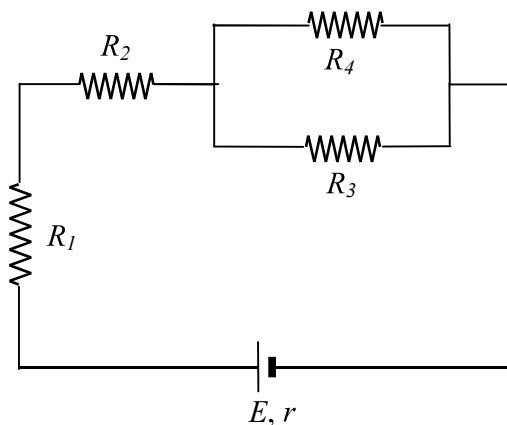
Μονάδες 6

Δ4) Να υπολογίσετε το ρεύμα βραχυκύκλωσης της ηλεκτρικής πηγής.

Μονάδες 5

ΘΕΜΑ Δ

Στο κύκλωμα του παρακάτω σχήματος οι αντιστάτες R_1 , R_2 , R_3 και R_4 έχουν αντιστάσεις 100Ω , 100Ω , 200Ω και 200Ω αντιστοίχως. Η ηλεκτρική πηγή έχει ηλεκτρεγερτική δύναμη $E = 62 \text{ V}$ και εσωτερική αντίσταση $r = 10 \Omega$.



Δ1) Να υπολογίσετε την εξωτερική αντίσταση του κυκλώματος.

Μονάδες 6

Δ2) Να υπολογίσετε την ένταση του ηλεκτρικού ρεύματος που διαρρέει τη πηγή.

Μονάδες 6

Δ3) Να υπολογίσετε τη διαφορά δυναμικού στα άκρα του αντιστάτη R_2 και τη διαφορά δυναμικού στα άκρα του αντιστάτη R_3 .

Μονάδες 8

Δ4) Να βρείτε το ρυθμό με τον οποίο μετατρέπει την ηλεκτρική ενέργεια σε θερμική ο αντιστάτης R_3 .

Μονάδες 5

ΘΕΜΑ Δ

Στο διπλανό ηλεκτρικό κύκλωμα δίνονται:

$$R_1 = 12 \Omega \text{ και } R_2 = 6 \Omega.$$

Για την ηλεκτρική πηγή του κυκλώματος

$$\text{δίνονται: } \mathcal{E} = 36 \text{ V και } r = 1 \Omega.$$

Να βρείτε:

Δ1) Τη τιμή της αντίστασης R_x αν γνωρίζετε ότι η ολική εξωτερική αντίσταση του κυκλώματος είναι ίση με 11Ω .

Μονάδες 6

Δ2) Τη πολική τάση της πηγής και τη τάση στα άκρα της αντίστασης R_1 .

Μονάδες 7

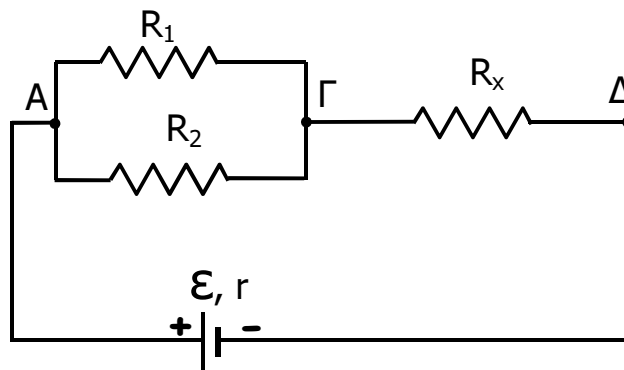
Δ3) Τη συνολική ισχύ που καταναλώνεται στο εξωτερικό κύκλωμα.

Μονάδες 5

Δ4) Εάν η αντίσταση R_2 καταστραφεί και δεν διαρρέεται από ρεύμα, η τάση στα άκρα της αντίστασης R_1 θα είναι η ίδια με αυτήν που υπολογίσατε στο ερώτημα Δ2 ή όχι;

Να δικαιολογήσετε την απάντησή σας.

Μονάδες 7



ΘΕΜΑ Δ

Στο διπλανό ηλεκτρικό κύκλωμα δίνονται:

$$V_{A\Gamma} = 12 \text{ V, } R_2 = 6 \Omega \text{ και } R_3 = 7 \Omega.$$

Για την ηλεκτρική πηγή του κυκλώματος

$$\text{δίνονται: } \mathcal{E} = 36 \text{ V και } r = 1 \Omega.$$

Να βρείτε:

Δ1) Την ένταση του ηλεκτρικού ρεύματος που διαρρέει την πηγή.

Μονάδες 6

Δ2) Τη τιμή της αντίστασης του αντιστάτη R_1 και την ένταση του ηλεκτρικού ρεύματος που τον διαρρέει.

Μονάδες 7

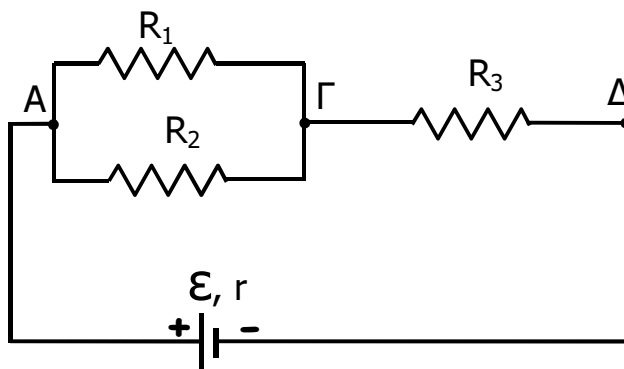
Δ3) Τη συνολική ενέργεια που καταναλώνεται στο εξωτερικό κύκλωμα σε διάρκεια 10 min .

Μονάδες 5

Δ4) Εάν ο αντιστάτης αντίστασης R_2 καταστραφεί και δεν διαρρέεται από ρεύμα, το ρεύμα που διαρρέει την αντίσταση R_1 θα είναι το ίδιο με αυτό που υπολογίσατε στο ερώτημα Δ2 ή όχι;

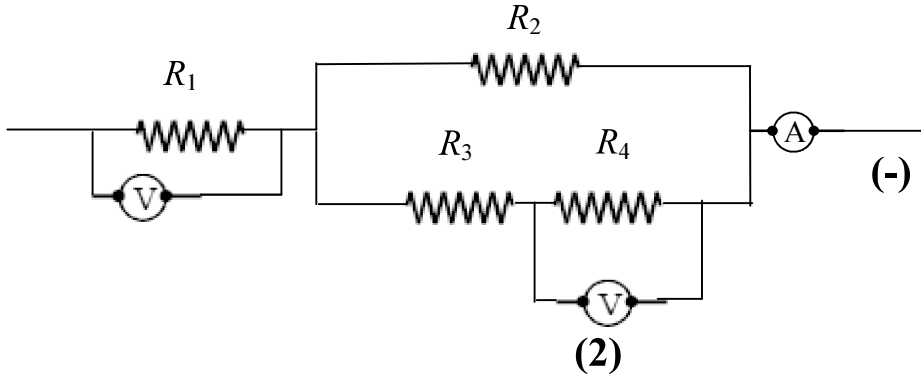
Να δικαιολογήσετε την απάντησή σας.

Μονάδες 7



ΘΕΜΑ Δ

Στο τμήμα του ηλεκτρικού κυκλώματος που φαίνεται στο παρακάτω σχήμα δίνονται: $R_1 = 10 \Omega$, $R_2 = 5 \Omega$, $R_3 = 10 \Omega$ και $R_4 = 10 \Omega$ (όλα τα όργανα μέτρησης που χρησιμοποιούνται θεωρούνται ιδανικά).



Δ1) Να υπολογίσετε την ισοδύναμη αντίσταση του παραπάνω τμήματος του ηλεκτρικού κυκλώματος.

Μονάδες 6

Η θερμική ισχύς στον αντιστάτη αντίστασης R_1 είναι 250 W.

Δ2) Να υπολογίσετε την ένδειξη του αμπερομέτρου A και την ένδειξη του βολτομέτρου V στη θέση **(1)**.

Μονάδες 6

Η ένδειξη του βολτομέτρου V στη θέση **(2)** είναι 10 V.

Δ3) Να βρείτε τη θερμική ισχύ στον αντιστάτη αντίστασης R_4 .

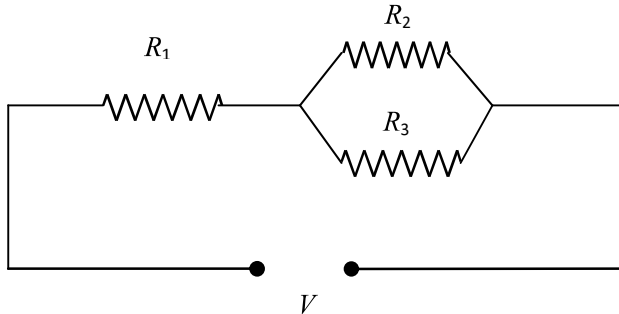
Μονάδες 6

Δ4) Να υπολογίσετε τη θερμότητα που παράγεται στον αντιστάτη αντίστασης R_2 σε χρόνο 10 min.

Μονάδες 7

ΘΕΜΑ Δ

Στο παρακάτω κύκλωμα οι αντιστάτες έχουν αντιστάσεις $R_1 = 30 \Omega$, $R_2 = R_3 = 40 \Omega$, και το κύκλωμα τροφοδοτείται από σταθερή τάση $V = 10 \text{ V}$.



Δ1) Να υπολογίσετε την ισοδύναμη αντίσταση του κυκλώματος

Μονάδες 6

Δ2) Να υπολογίσετε την ένταση του ηλεκτρικού ρεύματος που διαρρέει κάθε αντιστάτη.

Μονάδες 6

Δ3) Να προσδιορίσετε τη τιμή της αντίστασης R_x ενός άλλου αντιστάτη που πρέπει να συνδεθεί παράλληλα στο σύστημα των τριών αντιστάσεων ώστε να διπλασιαστεί η τιμή της έντασης του ηλεκτρικού ρεύματος που διαρρέει το κύκλωμα.

Μονάδες 7

Δ4) Να υπολογίσετε την ενέργεια που δαπανάται στον αντιστάτη αντίστασης R_x σε χρόνο 5 min.

Μονάδες 6

ΘΕΜΑ Β

B.1 Σ' έναν παλαιού τύπου ηλεκτρικό λαμπτήρα σημειώνονται οι ενδείξεις: 220 V, 80 W. Σ' έναν αντίστοιχο λαμπτήρα νέας τεχνολογίας οι ενδείξεις είναι: 220 V, 20 W. (Θεωρούμε ότι οι λαμπτήρες συμπεριφέρονται σαν ωμικοί αντιστάτες)

A) Να επιλέξετε τη σωστή απάντηση.

α. Ο λαμπτήρας νέας τεχνολογίας είναι οικονομικότερος από τον λαμπτήρα παλαιού τύπου.

β. Ο λαμπτήρας παλαιού τύπου είναι οικονομικότερος από τον λαμπτήρα νέας τεχνολογίας.

γ. Ο λαμπτήρας παλαιού τύπου είναι εξ' ίσου οικονομικός με τον λαμπτήρα νέας τεχνολογίας.

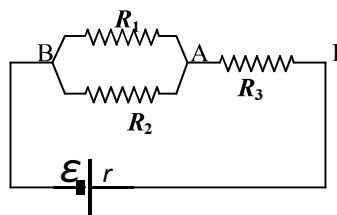
Μονάδες 4

B) Να αιτιολογήσετε την επιλογή σας.

Μονάδες 8

ΘΕΜΑ Δ

Τρεις αντιστάτες (1), (2), (3), που έχουν αντιστάσεις $R_1 = 10 \Omega$, R_2 και R_3 αντίστοιχα, συνδέονται μεταξύ τους όπως δείχνει η συνδεσμολογία του διπλανού σχήματος. Το σύστημα των τριών αντιστατών συνδέεται στα άκρα ηλεκτρικής πηγής, η οποία έχει ηλεκτρεγερτική δύναμη $E = 66 \text{ V}$ και εσωτερική αντίσταση $r = 2 \Omega$.



Αν δίνεται ότι για τις εντάσεις των ηλεκτρικών ρευμάτων που διαρρέουν τους αντιστάτες R_1 και R_2 ισχύει η σχέση $I_1 = 2I_2$ και για τις ηλεκτρικές τάσεις $V_{\Gamma A}$, V_{AB} η σχέση $V_{\Gamma A} = 2V_{AB}$:

Δ1) Να σχεδιάσετε στο κύκλωμα τις φορές (συμβατικές) των ηλεκτρικών ρευμάτων που διαρρέουν όλους τους κλάδους του και να υπολογίσετε την αντίσταση R_2 .

Μονάδες 6

Δ2) Να υπολογίσετε την ισοδύναμη αντίσταση του κυκλώματος μεταξύ των σημείων Γ , B .

Μονάδες 7

Δ3) Να υπολογίσετε την ένταση του ηλεκτρικού ρεύματος που διαρρέει κάθε κλάδο του κυκλώματος.

Μονάδες 6

Δ4) Να υπολογίσετε τη θερμότητα που εκλύεται στον αντιστάτη (1), στο ίδιο χρονικό διάστημα που η ηλεκτρική πηγή προσφέρει ηλεκτρική ενέργεια 1980 J σε όλο το κύκλωμα.

Μονάδες 6

ΘΕΜΑ Δ

Τρεις αντιστάτες με αντιστάσεις $R_1 = 2 \Omega$, $R_2 = 5 \Omega$, και $R_3 = 10 \Omega$ συνδέονται παράλληλα μεταξύ τους και το σύστημά τους τροφοδοτείται με ηλεκτρική πηγή ηλεκτρεγερτικής δύναμης $\mathcal{E} = 12 \text{ V}$ και εσωτερικής αντίστασης r . Αν η ένταση του ηλεκτρικού ρεύματος που διαρρέει τον αντιστάτη με αντίσταση 5Ω είναι $1,5 \text{ A}$, να υπολογίσετε:

Δ1) την ηλεκτρική τάση στους πόλους της ηλεκτρικής πηγής.

Μονάδες 5

Δ2) την ένταση του ηλεκτρικού ρεύματος που διαρρέει την ηλεκτρική πηγή.

Μονάδες 7

Δ3) την εσωτερική αντίσταση της ηλεκτρικής πηγής.

Μονάδες 7

Δ4) την ισχύ που παρέχει η ηλεκτρική πηγή σε όλο το κύκλωμα.

Μονάδες 6

ΘΕΜΑ Δ

Δύο αντιστάτες με αντιστάσεις $R_1 = 10 \Omega$, $R_2 = 20 \Omega$ αντίστοιχα, συνδέονται σε σειρά. Παράλληλα με το σύστημα των δυο αυτών αντιστατών συνδέεται λαμπτήρας με χαρακτηριστικά κανονικής λειτουργίας $P_\kappa = 30 \text{ W}$, $V_\kappa = 30 \text{ V}$. Στα άκρα Α, Γ του συστήματος των τριών διπόλων συνδέεται πηγή με ηλεκτρεγερτική δύναμη E και εσωτερική αντίσταση $r = 3 \Omega$ και ο λαμπτήρας λειτουργεί κανονικά. Θεωρούμε ότι ο λαμπτήρας συμπεριφέρεται σαν ωμικός αντιστάτης.

Δ1) Να υπολογίσετε την αντίσταση του λαμπτήρα και στη συνέχεια την ολική αντίσταση του εξωτερικού κυκλώματος.

Μονάδες 6

Δ2) Να υπολογίσετε τον αριθμό ηλεκτρονίων που διέρχονται από μια διατομή του νήματος του λαμπτήρα σε χρονικό διάστημα 16 s.

Μονάδες 6

Δ3) Να υπολογίσετε την ηλεκτρεγερτική δύναμη της πηγής.

Μονάδες 6

Δ4) Αν αντικαταστήσουμε το λαμπτήρα με αντιστάτη αντίστασης $R_3 = 120 \Omega$ να βρεθεί η επί τοις εκατό μεταβολή της ολικής ισχύος που καταναλώνεται στο κύκλωμα.

Μονάδες 7

Δίνεται το φορτίο του ηλεκτρονίου $|q_e| = 1,6 \cdot 10^{-19} \text{ C}$.

ΘΕΜΑ Δ

Δυο αντιστάτες με αντιστάσεις $R_1 = 9 \Omega$, $R_2 = 18 \Omega$ συνδέονται παράλληλα και έχουν κοινά τα άκρα τους Α και Β. Το δίπολο που σχηματίζεται συνδέεται σε σειρά με αντιστάτη ΒΓ αντίστασης $R_3 = 3 \Omega$. Τα άκρα του νέου διπόλου ΑΓ που σχηματίσαμε συνδέονται μέσω διακόπτη με τους πόλους πηγής ΗΕΔ E και εσωτερικής αντίστασης r . Η ένταση του ρεύματος που διαρρέει τον αντιστάτη R_2 είναι $I_2 = 1 \text{ A}$.

Δ1) Να υπολογίσετε την ένταση του ρεύματος που διαρρέει τον αντιστάτη R_3 .

Μονάδες 6

Δ2) Να υπολογίσετε τη πολική τάση της πηγής καθώς και την ολική ισχύ που καταναλώνεται στη συστοιχία των αντιστατών R_1 , R_2 και R_3 .

Μονάδες 6

Δ3) Αν το ρεύμα βραχυκύκλωσης της πηγής είναι $I_\beta = 12 \text{ A}$, να υπολογίσετε την ηλεκτρεγερτική δύναμη της πηγής και την εσωτερική της αντίσταση.

Μονάδες 7

Δ4) Αφήνουμε το διακόπτη κλειστό για ορισμένο χρονικό διάστημα. Η ολική ενέργεια που καταναλώνεται στη παραπάνω διάταξη σε αυτό το χρονικό διάστημα είναι 10,8 KWh. Να βρείτε το χρονικό διάστημα λειτουργίας της διάταξης.

Μονάδες 6

ΘΕΜΑ Δ

Δυο αντιστάτες με αντιστάσεις $R_1 = 9 \Omega$, $R_2 = 18 \Omega$ συνδέονται παράλληλα και έχουν κοινά τα άκρα τους Α και Β. Το δίπολο που σχηματίζεται συνδέεται σε σειρά με αντιστάτη ΒΓ αντίστασης $R_3 = 3 \Omega$. Τα άκρα του νέου διπόλου ΑΓ που σχηματίσαμε συνδέονται μέσω διακόπτη με τους πόλους πηγής ΗΕΔ E και εσωτερικής αντίστασης r . Η ένταση του ρεύματος που διαρρέει τον αντιστάτη R_2 είναι $I_2 = 1 \text{ A}$.

Δ1) Να υπολογίσετε την ένταση του ρεύματος που διαρρέει τον αντιστάτη R_3 .

Μονάδες 6

Δ2) Να υπολογίσετε τη πολική τάση της πηγής καθώς και την ολική ισχύ που καταναλώνεται στη συστοιχία των αντιστατών R_1 , R_2 και R_3 .

Μονάδες 6

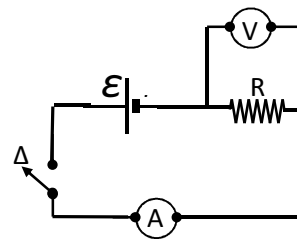
Δ3) Αν το ρεύμα βραχυκύκλωσης της πηγής είναι $I_B = 12 \text{ A}$, να υπολογίσετε την ηλεκτρεγερτική δύναμη της πηγής και την εσωτερική της αντίσταση.

Μονάδες 7

Δ4) Αφήνουμε το διακόπτη κλειστό για ορισμένο χρονικό διάστημα. Η ολική ενέργεια που καταναλώνεται στη παραπάνω διάταξη σε αυτό το χρονικό διάστημα είναι $10,8 \text{ kWh}$. Να βρείτε το χρονικό διάστημα λειτουργίας της διάταξης.

Μονάδες 6

B.2 Στον εργαστηριακό πάγκο έχουμε δημιουργήσει ένα απλό ηλεκτρικό κύκλωμα που περιλαμβάνει αντίσταση R , πηγή ηλεκτρεγερτικής δύναμης E και μηδενικής εσωτερικής αντίστασης, διακόπτη Δ , βολτόμετρο και αμπερόμετρο. Η πηγή είναι συστοιχία μπαταριών και έτσι μπορούμε να μεταβάλλουμε την ΗΕΔ E . Το βολτόμετρο θεωρούμε ότι είναι πολύ μεγάλης εσωτερικής αντίστασης και το αμπερόμετρο αμελητέας εσωτερικής αντίστασης. Κλείνουμε τον διακόπτη.



A) Να επιλέξετε τη σωστή πρόταση.

Αν αυξήσουμε την ηλεκτρεγερτική δύναμη E της πηγής:

α. οι ενδείξεις και των δύο οργάνων μειώνονται

β. η ένδειξη του βολτόμετρου παραμένει σταθερή και η ένδειξη του αμπερομέτρου

αυξάνεται

γ. οι ενδείξεις και των δύο οργάνων αυξάνονται

Μονάδες 4

B) Να αιτιολογήσετε την επιλογή σας.

Μονάδες 9

ΘΕΜΑ Δ

Δυο ηλεκτρικές συσκευές Σ_1 και Σ_2 έχουν ενδείξεις κανονικής λειτουργίας $(50W, 50V)$ η Σ_1 και $(25W, 50V)$ η Σ_2 . Οι συσκευές συνδέονται σε σειρά και τα άκρα του διπόλου που δημιουργείται συνδέονται μέσω διακόπτη, με τους πόλους πηγής ηλεκτρεγερτικής δύναμης E και αμελητέας εσωτερικής αντίστασης. Η ένταση του ρεύματος που διαρρέει τις συσκευές είναι $I = \frac{2}{3} A$. Να θεωρήσετε ότι όταν οι συσκευές διαρρέονται από ρεύμα οι τιμές των αντιστάσεων τους δε μεταβάλλονται.

Δ1) Να υπολογίσετε την αντίσταση κάθε συσκευής.

Μονάδες 6

Δ2) Να υπολογίσετε την ηλεκτρεγερτική δύναμη της πηγής καθώς και την ολική ισχύ που καταναλώνεται στη συστοιχία των δυο συσκευών.

Μονάδες 6

Δ3) Για να λειτουργήσουν κανονικά και οι δυο συσκευές συνδέουμε παράλληλα στη συσκευή Σ_2 αντιστάτη αντίστασης R . Να υπολογίσετε τη τιμή της αντίστασης R .

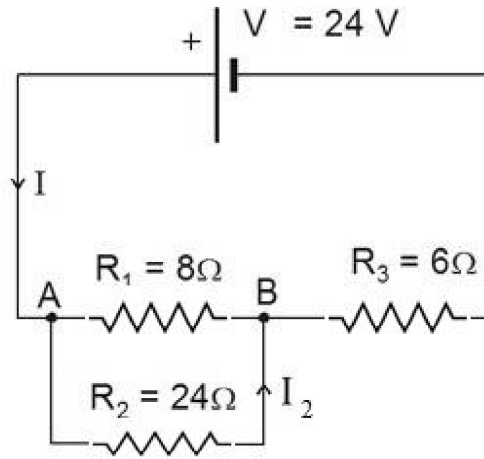
Μονάδες 7

Δ4) Με συνδεδεμένο τον αντιστάτη R αφήνουμε το διακόπτη κλειστό για ορισμένο χρονικό διάστημα. Η ολική ενέργεια που καταναλώνεται στη παραπάνω διάταξη σε αυτό το χρονικό διάστημα είναι $0,8KWh$. Να βρείτε το χρονικό διάστημα λειτουργίας της διάταξης.

Μονάδες 6

ΘΕΜΑ Δ

Στο κύκλωμα του παρακάτω σχήματος η ηλεκτρική πηγή έχει τάση $V = 24 \text{ V}$ και οι αντιστάτες έχουν αντιστάσεις $R_1 = 8\Omega$, $R_2 = 24\Omega$ και $R_3 = 6\Omega$ αντίστοιχα.



Να υπολογίσετε:

Δ1) την ισοδύναμη αντίσταση του κυκλώματος.

Μονάδες 5

Δ2) την ηλεκτρική τάση στα άκρα της R_3 .

Μονάδες 5

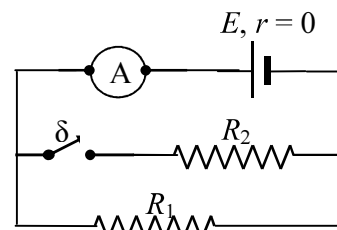
Δ3) την ένταση του ρεύματος που διαρρέει την αντίσταση R_2 .

Μονάδες 7

Δ4) το ποσό της θερμότητας που προκύπτει από τη μετατροπή της ηλεκτρικής ενέργειας στον αντιστάτη R_1 , σε 20 min.

Μονάδες 8

B.2 Στο κύκλωμα του διπλανού σχήματος, η ηλεκτρική πηγή είναι ιδανική ($r = 0$), ο διακόπτης δ είναι αρχικά ανοικτός και η ένδειξη του αμπερομέτρου (A) είναι I . Για τις αντιστάσεις των δύο αντιστατών ισχύει $R_1 = 3R_2$.



A) Να επιλέξετε τη σωστή απάντηση.

Αν κάποια στιγμή κλείσουμε το διακόπτη δ , η ένδειξη I' του αμπερομέτρου θα είναι:

α. $I' = 4I$ β. $I' = \frac{3I}{4}$ γ. $I' = 3I$.

Μονάδες 4

B) Να αιτιολογήσετε την επιλογή σας.

Μονάδες 9

ΘΕΜΑ Δ

Όταν μια ηλεκτρική πηγή τροφοδοτεί αντιστάτη με αντίσταση $R_1 = 3,5 \Omega$, αυτή διαρρέεται από ηλεκτρικό ρεύμα έντασης $I_1 = 1,2 \text{ A}$. Όταν όμως η ίδια ηλεκτρική πηγή τροφοδοτεί αντιστάτη με αντίσταση $R_2 = 8,5 \Omega$, τότε διαρρέεται από ρεύμα έντασης $I_2 = 0,6 \text{ A}$. Δίνεται ότι η ηλεκτρική πηγή έχει ηλεκτρεγερτική δύναμη E και εσωτερική αντίσταση r .

Δ1) Να σχεδιάσετε το ένα από τα δυο προαναφερόμενα κυκλώματα και τη φορά του ηλεκτρικού ρεύματος σ' αυτό.

Μονάδες 4

Δ2) Να υπολογίσετε την εσωτερική αντίσταση και την ηλεκτρεγερτική δύναμη της ηλεκτρικής πηγής.

Μονάδες 8

Δ3) Να υπολογίσετε την ισχύ που παρέχει η ηλεκτρική πηγή στο εξωτερικό κύκλωμα, όταν τροφοδοτεί μόνο έναν αντιστάτη με αντίσταση $R_3 = 1,5 \Omega$.

Μονάδες 6

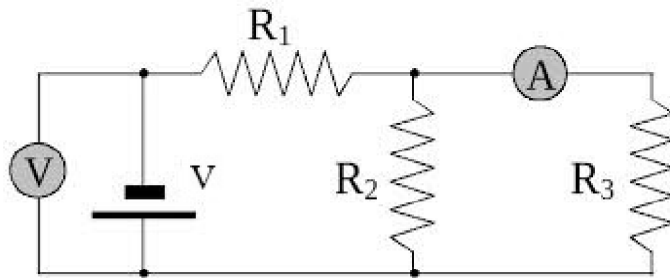
Δ4) Να σχεδιάσετε σε βαθμονομημένους (με μονάδες μέτρησης στο σύστημα S.I) άξονες $V - I$ τη χαρακτηριστική καμπύλη της ηλεκτρικής πηγής.

Μονάδες 7

ΘΕΜΑ Δ

Στο πιο κάτω κύκλωμα η ένδειξη του βολτομέτρου είναι 14 V και οι αντιστάτες έχουν αντίσταση $R_1 = 5 \Omega$, $R_2 = 3 \Omega$, $R_3 = 6 \Omega$.

Το βολτόμετρο και το αμπερόμετρο είναι ιδανικά όργανα.



Δ1) Να υπολογίσετε την ισοδύναμη αντίσταση του κυκλώματος.

Μονάδες 5

Δ2) Να υπολογίσετε τη τάση στα άκρα της R_1 .

Μονάδες 5

Δ3) Να βρείτε την ένδειξη του αμπερομέτρου και τη φορά του ρεύματος που το διαρρέει.

Μονάδες 7

Δ4) Να υπολογίσετε το ποσό της θερμότητας που προκύπτει από τη μετατροπή της ηλεκτρικής ενέργειας στον αντιστάτη R_2 , σε 10 min .

Μονάδες 8

ΘΕΜΑ Δ

Σε ένα σπίτι που τροφοδοτείται με τάση $V = 220\text{ V}$ κάποια στιγμή λειτουργούν 2 λαμπτήρες που ο κάθε ένας έχει ισχύ 110 W , ένα πλυντήριο ισχύος 1100 W , ένας θερμοσίφωνα που τον διαρρέει ρεύμα 20 A και ένας ηλεκτρικός φούρνος με αντίσταση $R_\phi = 22\ \Omega$.

Δ1) Να μεταφέρετε το παρακάτω σχήμα στην κόλλα σας



και να το συμπληρώσετε σχεδιάζοντας το κύκλωμα των συσκευών που αναφέρονται παραπάνω.

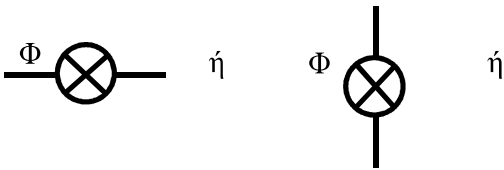
Για κάθε συσκευή να χρησιμοποιήσετε ένα από τα σύμβολα



ή



και δίπλα το αρχικό γράμμα της συσκευής. Για παράδειγμα για το φούρνο:



Μονάδες 6

Δ2) Να υπολογίσετε την ισχύ του θερμοσίφωνα και του φούρνου.

Μονάδες 6

Δ3) Να υπολογίσετε την ελάχιστη τιμή της έντασης του ρεύματος που πρέπει να αντέχει η ασφάλεια όταν όλες οι συσκευές λειτουργούν.

Μονάδες 6

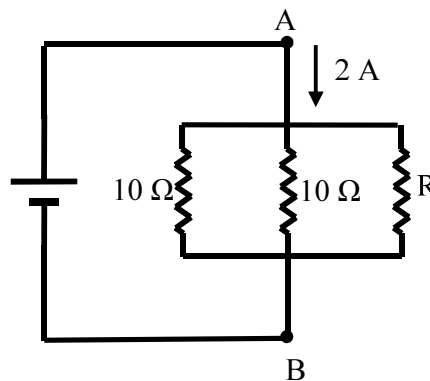
Δ4) Να υπολογίσετε το κόστος λειτουργίας της εγκατάστασης για τρεις ώρες αν το κόστος μιας κιλοβατώρας είναι $0,2$ ευρώ.

Μονάδες 7

Αν και το οικιακό δίκτυο δουλεύει με εναλλασσόμενο ρεύμα να θεωρήσετε πως όλες οι σχέσεις που γνωρίζετε από το συνεχές ρεύμα εφαρμόζονται και στο εναλλασσόμενο.

ΘΕΜΑ Δ

Μαθητής στο εργαστήριο συνδέει τρεις αντιστάτες όπως στο Σχήμα 1. Οι αντιστάτες έχουν αντίσταση $R_1 = R_2 = 10 \Omega$ και ο τρίτος έχει άγνωστη αντίσταση R . Συνδέει το σύστημα στα άκρα AB με πηγή και διαπιστώνει, με βολτόμετρο, ότι η τάση V_{AB} είναι ίση με 8 V και με αμπερόμετρο ότι οι αντιστάτες διαρρέονται από συνολικό ρεύμα έντασης $I = 2 \text{ A}$.



Σχήμα 1.

Δ1) Χρησιμοποιώντας τις μετρήσεις του μαθητή να

υπολογίσετε την ισοδύναμη αντίσταση του συστήματος των τριών αντιστατών.

Μονάδες 5

Δ2) Να υπολογίσετε τη τιμή της αντίστασης R .

Μονάδες 7

Δ3) Να υπολογίσετε το ρυθμό μετατροπής της ηλεκτρικής ενέργειας σε θερμική (ισχύς) στο εξωτερικό κύκλωμα.

Μονάδες 5

Δ4) Αν στο εξωτερικό κύκλωμα καταναλώνονται τα $2/3$ της συνολικής ενέργειας που η πηγή προσφέρει σε όλο το κύκλωμα, να υπολογίσετε την ΗΕΔ και την εσωτερική αντίσταση της πηγής.

Μονάδες 8

ΘΕΜΑ Δ

Λαμπτήρας πυρακτώσεως που έχει στοιχεία κανονικής λειτουργίας $10 \text{ V} / 25 \text{ W}$, συνδέεται σε σειρά με ωμικό αντιστάτη που έχει αντίσταση $R_1 = 4 \Omega$. Θεωρούμε το νήμα πυρακτώσεως του λαμπτήρα σαν ωμική αντίσταση. Το σύστημα λαμπτήρα και αντιστάτη συνδέεται με πηγή συνεχούς τάσης, μηδενικής εσωτερικής αντίστασης και με ΗΕΔ $E = 16 \text{ V}$. Οι αγωγοί σύνδεσης δεν έχουν ωμική αντίσταση.

Δ1) Να βρείτε την αντίσταση του λαμπτήρα.

Μονάδες 6

Δ2) Να υπολογίσετε την ισχύ που καταναλώνεται στο λαμπτήρα.

Μονάδες 6

Δ3) Αντικαθιστούμε την πηγή με μια άλλη, επίσης μηδενικής εσωτερικής αντίστασης και με ΗΕΔ E' . Ποιά πρέπει να είναι η ηλεκτρεγερτική δύναμη της νέας πηγής ώστε ο λαμπτήρας να λειτουργεί κανονικά;

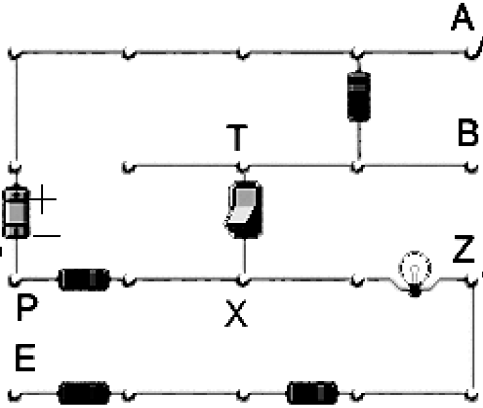
Μονάδες 6

Δ4) Σε μια διαφορετική διάταξη, διατηρούμε την πηγή με ΗΕΔ $E = 16 \text{ V}$, και συνδέουμε παράλληλα στον αντιστάτη R_1 ένα νέο αντιστάτη με αντίσταση R_2 . Ποια πρέπει να είναι η τιμή της R_2 ώστε ο λαμπτήρας να λειτουργεί κανονικά;

Μονάδες 7

ΘΕΜΑ Δ

Στο παρακάτω σχήμα η πηγή του κυκλώματος είναι ιδανική με ΗΕΔ $E = 60 \text{ V}$, οι αντιστάτες του κυκλώματος έχουν ίσες αντιστάσεις και ο λαμπτήρας έχει χαρακτηριστικά κανονικής λειτουργίας $12 \text{ V} / 24 \text{ W}$. Τοποθετούμε το διακόπτη διαδοχικά στις θέσεις TX (αυτή η θέση φαίνεται και στο σχήμα), και κατόπιν στις θέσεις AB, BZ, PE. Σε όλες τις θέσεις ο διακόπτης είναι κλειστός,



Δ1) Να απαντήσετε σε ποιες θέσεις το κύκλωμα διαρρέεται από ηλεκτρικό ρεύμα και σε ποιες δεν διαρρέεται. Σε ποιά από τις παραπάνω θέσεις του διακόπτη ο λαμπτήρας είναι αναμμένος;

Μονάδες 5

Δ2) Να σχεδιάσετε συμβολικά μόνο το τμήμα του κυκλώματος το οποίο διαρρέεται από ηλεκτρικό ρεύμα όταν ο λαμπτήρας είναι αναμμένος. Να υπολογίσετε τη τιμή των αντιστάσεων όταν γνωρίζετε ότι ο λαμπτήρας λειτουργεί κανονικά.

Μονάδες 7

Δ3) Ο λαμπτήρας του κυκλώματος είναι ενδεικτικός της καλής λειτουργίας του καλοριφέρ μιας πολυκατοικίας και ο διακόπτης είναι ανοικτός για 4 μήνες τον χρόνο. Να βρείτε υπολογισμένη σε kWh την ηλεκτρική ενέργεια που προσφέρει η πηγή στο κύκλωμα. (Θεωρείστε τον κάθε μήνα με 30 ημέρες). Να υπολογίσετε το κόστος λειτουργίας του κυκλώματος αν η χρέωση της ΔΕΗ είναι $0,1 \text{ €} / \text{kWh}$.

Μονάδες 6

Δ4) Προκειμένου να κάνουμε οικονομία επιλέγουμε ο λαμπτήρας να φωτοβολεί λιγότερο και να υπολειτουργεί. Να υπολογίσετε τη τιμή της αντίστασης R_1 που πρέπει να συνδεθεί σε σειρά για να μειωθεί η κατανάλωση στο 25% της αρχικής τιμής της.

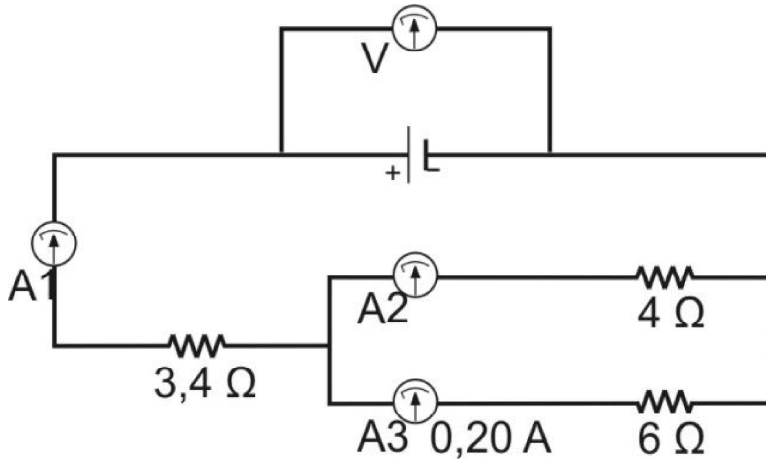
Μονάδες 7

ΘΕΜΑ Δ

Τα αμπερόμετρα του κυκλώματος έχουν αμελητέα εσωτερική αντίσταση. Με βάση τα δεδομένα που αναγράφονται στο σχήμα για αυτό το ηλεκτρικό κύκλωμα, να υπολογίσετε:

Δ1) Τη διαφορά δυναμικού στα άκρα του αντιστάτη αντίστασης 6Ω

Μονάδες 4.



Δ2) Την ένδειξη του αμπερομέτρου A2.

Μονάδες 5

Δ3) Την ένδειξη του αμπερομέτρου A1 και την ηλεκτρική ισχύ της αντίστασης που διαρρέεται από το ίδιο ρεύμα με το αμπερόμετρο A1.

Μονάδες 8

Δ4) Την ένδειξη του ιδανικού βολτομέτρου που είναι συνδεδεμένο στους πόλους της ηλεκτρικής πηγής και την ενέργεια που καταναλώνει το εξωτερικό για την πηγή κύκλωμα σε 1 h.

ΘΕΜΑ Β

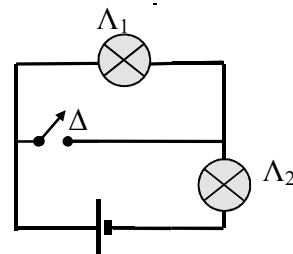
Μονάδες 8

B.1 Στο κύκλωμα του παρακάτω σχήματος περιλαμβάνονται δύο λαμπτήρες Λ_1 και Λ_2 , διακόπτης Δ και μια ηλεκτρική πηγή. (Θεωρούμε ότι οι λαμπτήρες συμπεριφέρονται σαν ωμικοί αντιστάτες).

A) Να επιλέξετε τη σωστή πρόταση.

Αν κλείσετε τον διακόπτη Δ η φωτοβολία του λαμπτήρα Λ_2 :

- α. θα μειωθεί
- β. θα αυξηθεί
- γ. θα παραμείνει σταθερή



Μονάδες 4

B) Να αιτιολογήσετε την επιλογή σας.

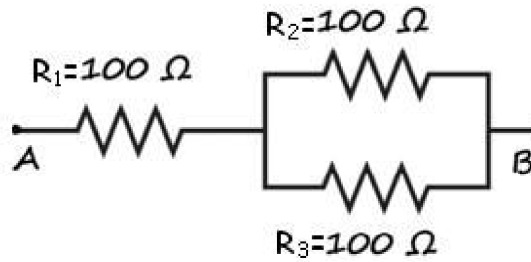
Μονάδες 8

ΘΕΜΑ Δ

Κάθε ένας από τους αντιστάτες του κυκλώματος μπορεί να λειτουργεί με ασφάλεια καταναλώνοντας μέγιστη ισχύ 25 W.

Δ1) Να υπολογίσετε την ένταση του ρεύματος που διαρρέει τον αντιστάτη αντίστασης R_1 όταν αυτός λειτουργεί οριακά με ασφάλεια, δηλαδή

η ισχύς του είναι 25W και να αποδείξετε τότε ότι και οι άλλοι αντιστάτες λειτουργούν με ασφάλεια.



Μονάδες 8

Δ2) Να υπολογίσετε την τάση στα άκρα του κυκλώματος A, B όταν ο αντιστάτης αντίστασης R_1 λειτουργεί οριακά με ασφάλεια.

Μονάδες 7

Δ3) Καθώς το κύκλωμα λειτουργεί με την τάση που υπολογίσατε στο προηγούμενο ερώτημα, να υπολογίσετε το κόστος λειτουργίας του σε 8 h. Το κόστος της μίας kWh είναι 0,8 €.

Μονάδες 5

Δ4) Το κύκλωμα συνδέεται με ηλεκτρική πηγή ηλεκτρεγερτικής δύναμης $E = 76 \text{ V}$ και λειτουργεί με την τάση, στα άκρα του A,B, την οποία υπολογίσατε στο ερώτημα Δ2. Να υπολογιστεί η εσωτερική αντίσταση της ηλεκτρικής πηγής.

Μονάδες 5

B.2 Οι χαρακτηριστικές καμπύλες δύο αντιστατών A και B φαίνονται στο διπλανό σχήμα.

A) Να επιλέξετε τη σωστή απάντηση.

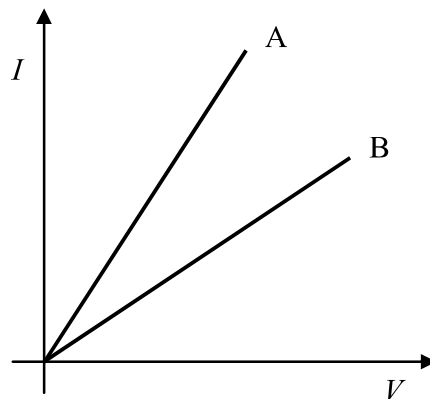
Για τις αντιστάσεις των δύο αντιστατών ισχύει:

α. $R_A > R_B$ β. $R_A < R_B$ γ. $R_A = R_B$

Μονάδες 4

B) Να αιτιολογήσετε την επιλογή σας.

Μονάδες 9



ΘΕΜΑ Β

B.1 Στα άκρα ενός αγωγού εφαρμόζεται ηλεκτρική τάση V .

A) Να επιλέξετε τη σωστή απάντηση.

Αν διπλασιαστεί η τάση στα άκρα του αγωγού, ενώ η θερμοκρασία του παραμένει σταθερή, τότε:

- Θα διπλασιαστεί η αντίσταση του αγωγού.
- Θα διπλασιαστεί η ένταση του ρεύματος που διαρρέει τον αγωγό.
- Θα διπλασιαστεί η αντίσταση του αγωγού ενώ η ένταση του ρεύματος που διαρρέει τον αγωγό θα υποδιπλασιαστεί.

Μονάδες 4

B) Να αιτιολογήσετε την επιλογή σας.

Μονάδες 8

B.2 Κατά τη μετακίνηση σημειακού ηλεκτρικού φορτίου q από σημείο Α σε σημείο Β εντός ηλεκτροστατικού πεδίου, το έργο της δύναμης πεδίου είναι W_{AB} . Αν κατά τη μετακίνηση του ίδιου φορτίου q από το αρχικό σημείο Α σε άλλο σημείο Μ εντός του ίδιου πεδίου, το έργο της δύναμης πεδίου είναι W_{AM} και ισχύει $W_{AB} = 2W_{AM}$.

A) Να επιλέξετε τη σωστή απάντηση.

Τα δυναμικά των σημείων Α, Β και Μ του πεδίου συνδέονται με τη σχέση:

$$\alpha. \quad V_M = \frac{V_A - V_B}{2} \qquad \beta. \quad V_M = \frac{V_A + V_B}{2}$$

Μονάδες 4

B) Να αιτιολογήσετε την επιλογή σας.

Μονάδες 9

B.2 Ένας αντιστάτης που έχει αντίσταση R , τροφοδοτείται με ηλεκτρική τάση V .

(Θεωρούμε ότι η θερμοκρασία του αντιστάτη παραμένει σταθερή).

A) Να επιλέξετε τη σωστή απάντηση.

Αν ο ίδιος αντιστάτης τροφοδοτηθεί με διπλάσια ηλεκτρική τάση, τότε:

- Θα τετραπλασιαστεί η ισχύς που καταναλώνει ο αντιστάτης και θα διπλασιαστεί η ένταση του ηλεκτρικού ρεύματος που διαρρέει τον αντιστάτη.
- Θα διπλασιαστεί η ισχύς που καταναλώνει ο αντιστάτης και θα τετραπλασιαστεί η ένταση του ηλεκτρικού ρεύματος που διαρρέει τον αντιστάτη.
- Θα τετραπλασιαστεί η ισχύς που καταναλώνει ο αντιστάτης και θα τετραπλασιαστεί η ένταση του ηλεκτρικού ρεύματος που διαρρέει τον αντιστάτη.

Μονάδες 4

B) Να αιτιολογήσετε την επιλογή σας.

Μονάδες 9

ΘΕΜΑ Β

B.1 Διαθέτουμε μία ηλεκτρική πηγή με ηλεκτρεγερτική δύναμη $E = 9 \text{ V}$, δύο ωμικούς αντιστάτες που έχουν αντίσταση $200 \ \Omega$ ο καθένας και ένα ιδανικό αμπερόμετρο (μηδενική εσωτερική αντίσταση). Συνδέουμε τους αντιστάτες παράλληλα μεταξύ τους και σε σειρά με το σύστημά τους συνδέουμε το αμπερόμετρο και την ηλεκτρική πηγή.

A) Να επιλέξετε τη σωστή απάντηση.

Αν θεωρήσουμε ότι η ηλεκτρική πηγή έχει μηδενική εσωτερική αντίσταση, τότε η ένδειξη του αμπερομέτρου είναι:

α. $0,09 \text{ A}$

β. $0,45 \text{ A}$

γ. $0,18 \text{ A}$

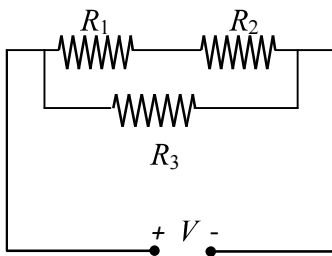
Μονάδες 4

B) Να αιτιολογήσετε την επιλογή σας.

Μονάδες 8

ΘΕΜΑ Β

B.1 Το κύκλωμα που αναπαριστάται στο παρακάτω σχήμα περιλαμβάνει τρεις αντιστάτες με αντιστάσεις $R_1 = \frac{R}{2}$, $R_2 = \frac{R}{2}$ και $R_3 = R$.



A) Να επιλέξετε τη σωστή απάντηση.

Η ισοδύναμη αντίσταση του κυκλώματος είναι ίση με:

α. $2R$

β. $\frac{R}{2}$

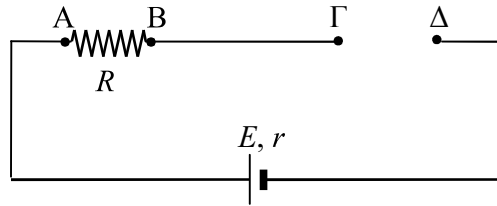
γ. $\frac{3R}{2}$

Μονάδες 4

B) Να αιτιολογήσετε την επιλογή σας.

Μονάδες 8

B.2 Το παρακάτω ηλεκτρικό κύκλωμα είναι ανοικτό και αποτελείται από μια ηλεκτρική πηγή με χαρακτηριστικά E, r και έναν αντιστάτη R .



A) Να επιλέξετε τη σωστή απάντηση.

Για τις διαφορές δυναμικού (V_{AB}) στα άκρα του αντιστάτη R και ($V_{\Gamma\Delta}$) μεταξύ των σημείων Γ και Δ ισχύει:

- α. $V_{AB} = 0$ και $V_{\Gamma\Delta} = E$ β. $V_{AB} = E$ και $V_{\Gamma\Delta} = 0$ γ. $V_{AB} = 0$ και $V_{\Gamma\Delta} = 0$

Μονάδες 4

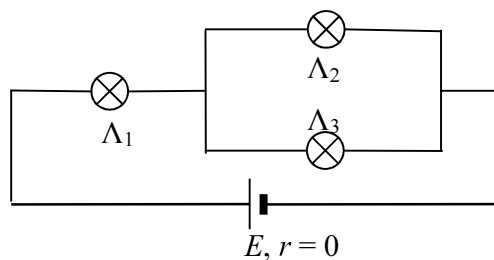
B) Να αιτιολογήσετε την επιλογή σας.

Μονάδες 9

Μονάδες 8

B.2 Στο κύκλωμα που ακολουθεί θεωρούμε ότι:

- 1) η ηλεκτρική πηγή έχει ηλεκτρεγερτική δύναμη E και μηδενική εσωτερική αντίσταση,
- 2) οι τρεις ηλεκτρικοί λαμπτήρες είναι όμοιοι και συμπεριφέρονται σαν ωμικοί αντιστάτες,
- 3) και οι τρεις ηλεκτρικοί λαμπτήρες φωτοβολούν.



A) Να επιλέξετε τη σωστή απάντηση.

Συμβολίζουμε με Φ_{Λ_1} , Φ_{Λ_2} και Φ_{Λ_3} τις φωτοβολίες των ηλεκτρικών λαμπτήρων Λ_1 , Λ_2 και Λ_3 αντίστοιχα. Για τις φωτοβολίες των ηλεκτρικών λαμπτήρων ισχύει ότι:

- α. $\Phi_{\Lambda_1} = \Phi_{\Lambda_2} < \Phi_{\Lambda_3}$ β. $\Phi_{\Lambda_2} = \Phi_{\Lambda_3} < \Phi_{\Lambda_1}$ γ. $\Phi_{\Lambda_1} < \Phi_{\Lambda_2} < \Phi_{\Lambda_3}$

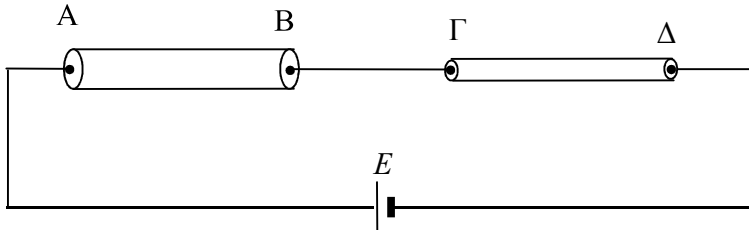
Μονάδες 4

B) Να αιτιολογήσετε την επιλογή σας.

Μονάδες 9

ΘΕΜΑ Β

B.1 Στο κύκλωμα που ακολουθεί οι αντιστάτες AB και ΓΔ είναι κατασκευασμένοι από το ίδιο υλικό, έχουν το ίδιο μήκος, αλλά ο AB έχει διπλάσιο εμβαδόν διατομής από τον ΓΔ. Η πηγή του κυκλώματος είναι ιδανική (αμελητέα εσωτερική αντίσταση) με ηλεκτρεγερτική δύναμη E .



A) Να επιλέξετε τη σωστή απάντηση.

Για τα ρεύματα I_{AB} και $I_{ΓΔ}$ και τις διαφορές δυναμικού V_{AB} και $V_{ΓΔ}$ στα άκρα των δύο αντιστατών ισχύει

α. $I_{AB} = I_{ΓΔ}$ και $V_{ΓΔ} = 2 \cdot V_{AB}$ β. $I_{AB} = 2 \cdot I_{ΓΔ}$ και $V_{ΓΔ} = V_{AB}$ γ. $I_{AB} = I_{ΓΔ}$ και $2 \cdot V_{ΓΔ} = V_{AB}$

Μονάδες 4

B) Να αιτιολογήσετε την επιλογή σας.

Μονάδες 8

B.2 Ο λόγος των εντάσεων σε δύο σημεία, A και B, ενός ηλεκτροστατικού πεδίου Coulomb που δημιουργείται από ένα ακίνητο σημειακό φορτίο είναι $\frac{E_A}{E_B} = 9$.

A) Να επιλέξετε τη σωστή απάντηση.

Αν το δυναμικό στο σημείο A είναι ίσο με -9 V τότε το δυναμικό στο σημείο B είναι:

α. -27 V β. -1 V γ. -3 V

Μονάδες 4

B) Να αιτιολογήσετε την επιλογή σας.

Μονάδες 9

ΘΕΜΑ Β

B.1 Η χαρακτηριστική καμπύλη μιας ηλεκτρικής πηγής φαίνεται στο παρακάτω σχήμα.

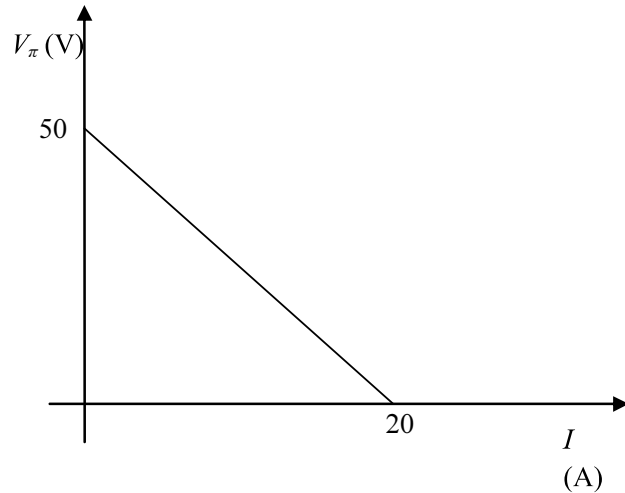
A) Να επιλέξετε τη σωστή απάντηση.

Η ηλεκτρεγερτική δύναμη της πηγής και η εσωτερική της αντίσταση είναι:

α. $E = 50 \text{ V}$ και $r = 2,5 \Omega$.

β. $E = 5 \text{ V}$ και $r = 10 \Omega$.

γ. $E = 50 \text{ V}$ και $r = 5 \Omega$.



Μονάδες 4

B) Να αιτιολογήσετε την επιλογή σας.

Μονάδες 8

B.2 Δύο ομώνυμα ηλεκτρικά φορτία βρίσκονται στα σημεία A και B ενός ευθύγραμμου τμήματος.

A) Να επιλέξετε τη σωστή απάντηση.

Στο σημείο Σ, που βρίσκεται μεταξύ των σημείων A και B, η ένταση του συνολικού πεδίου είναι μηδέν. Τότε στο σημείο Σ

α. σίγουρα και το συνολικό δυναμικό θα είναι μηδέν.

β. μπορεί το συνολικό δυναμικό να είναι ή να μην είναι μηδέν ανάλογα με τις αποστάσεις του Σ από τα σημεία A και B που βρίσκονται τα φορτία.

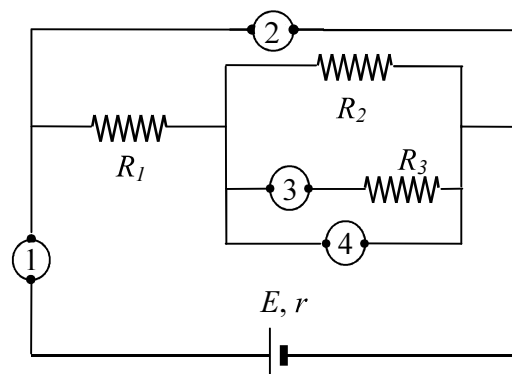
γ. σίγουρα το συνολικό δυναμικό δεν είναι μηδέν.

Μονάδες 4

B) Να αιτιολογήσετε την επιλογή σας.

Μονάδες 9

B.2 Στο διπλανό κύκλωμα έχουν συνδεθεί με μια πηγή, αντιστάτες, ιδανικά βολτόμετρα ή βολτόμετρο) και αμπερόμετρα (ή αμπερόμετρο). Από όλους τους αντιστάτες διέρχεται ηλεκτρικό ρεύμα.



A) Να επιλέξετε τη σωστή απάντηση.

- Το 1 είναι αμπερόμετρο ενώ τα 2, 3 και 4 είναι βολτόμετρα.
- Τα 1 και 3 είναι αμπερόμετρα ενώ τα 2 και 4 είναι βολτόμετρα.
- Τα 1, 2 και 3 είναι αμπερόμετρα, ενώ το 4 είναι βολτόμετρο.

Μονάδες 4

B) Να αιτιολογήσετε την επιλογή σας.

Μονάδες 9

ΘΕΜΑ Δ

Δύο αντιστάτες (1), (2) με αντιστάσεις αντίστοιχα $R_1 = 8 \Omega$ και $R_2 = 8 \Omega$, είναι μεταξύ τους συνδεδεμένοι παράλληλα. Ένας τρίτος αντιστάτης (3) με αντίσταση $R_3 = 7 \Omega$ είναι συνδεδεμένος σε σειρά με ιδανικό αμπερόμετρο και με το σύστημα των δύο αντιστατών (1) και (2). Στα άκρα του συστήματος αντιστατών-αμπερομέτρου, συνδέουμε ηλεκτρική πηγή ηλεκτρεγερτικής δύναμης $\mathcal{E} = 24 \text{ V}$ και εσωτερικής αντίστασης r .

Δ1) Να σχεδιάσετε το αντίστοιχο ηλεκτρικό κύκλωμα.

Μονάδες 4

Η ολική αντίσταση του ηλεκτρικού κυκλώματος που σχεδιάσατε, είναι 12Ω .

Δ2) Να υπολογίσετε την εσωτερική αντίσταση r της ηλεκτρικής πηγής και την ένδειξη του αμπερομέτρου.

Μονάδες 2+5

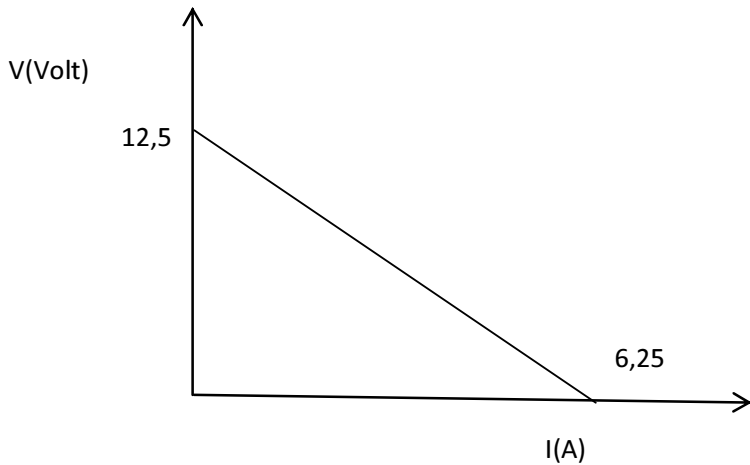
Ενώ το κύκλωμα λειτουργεί, συνδέουμε ένα ιδανικό βολτόμετρο στα άκρα της ηλεκτρικής πηγής.

Δ3) Να βρείτε την ένδειξη του βολτομέτρου.

Μονάδες 7

Δ4) Να υπολογίσετε το ποσό της θερμότητας που εκλύεται από τον αντιστάτη (2) σε χρονικό διάστημα 5 min .

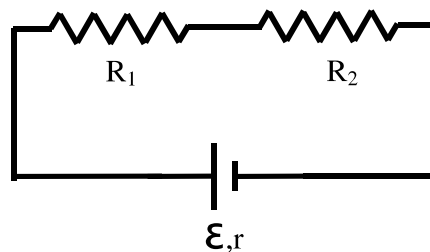
Μονάδες 7



Στο διπλανό σχήμα δείχνεται η χαρακτηριστική μιας πηγής με Η.Ε.Δ \mathcal{E} και εσωτερική αντίσταση r .

Δ_1 . Να προσδιορίσετε την ηλεκτρεγερτική δύναμη της πηγής και την εσωτερική της αντίσταση.

Με αυτή την ηλεκτρική πηγή τροφοδοτείται το σύστημα δύο αντιστατών με αντιστάσεις $R_1 = 36 \Omega$ και $R_2 = 12 \Omega$, που έχουν συνδεθεί σε σειρά, όπως φαίνεται στο κύκλωμα του διπλανού σχήματος.



Δ_2) Να υπολογίσετε την ένταση του ηλεκτρικού ρεύματος που διαρρέει το κύκλωμα και την τάση στα άκρα του αντιστάτη R_2 .

Μονάδες 6

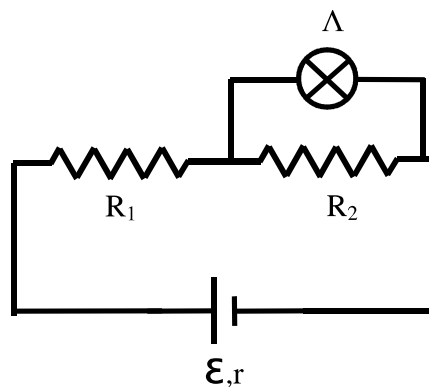
Δ_3) Να υπολογίσετε τον λόγο $\frac{P_{\text{εξωτ.}}}{P_{\text{πηγ.}}}$ όπου $P_{\text{εξωτ.}}$ είναι η ισχύς που παρέχει η πηγή στο σύστημα των δύο αντιστατών R_1 , R_2 και $P_{\text{πηγ.}}$ η συνολική ισχύς που παρέχει η πηγή στο κύκλωμα.

Μονάδες 6

Διαθέτουμε λαμπάκι Λ με συνθήκες κανονικής λειτουργίας $P_K = 1,5 \text{ W}$ και $V_K = 3 \text{ V}$. Συνδέουμε το λαμπάκι παράλληλα στην R_2 . Θεωρούμε ότι το λαμπάκι συμπεριφέρεται σαν ωμικός αντιστάτης

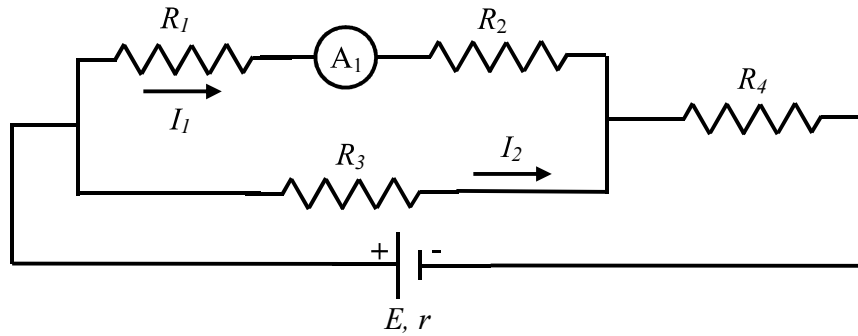
Δ_4) Να ελέγξετε αν το λαμπάκι θα λειτουργήσει κανονικά.

Μονάδες 8



ΘΕΜΑ Δ

Το ηλεκτρικό κύκλωμα του σχήματος αποτελείται από τέσσερις αντιστάτες με αντιστάσεις $R_1 = 2 \Omega$, $R_2 = 4 \Omega$, $R_3 = 3 \Omega$, $R_4 = 7 \Omega$ και μια ηλεκτρική πηγή με ΗΕΔ E και εσωτερική αντίσταση



$r = 1 \Omega$. Η ένδειξη του αμπερομέτρου (αμελητέας αντίστασης) A_1 είναι $I_1 = 1 \text{ A}$.

Δ1) Να υπολογίσετε την ισοδύναμη αντίσταση του εξωτερικού κυκλώματος.

Μονάδες 5

Δ2) Να υπολογίσετε την ένταση I_2 του ηλεκτρικού ρεύματος που διαρρέει τον αντιστάτη R_3 .

Μονάδες 7

Δ3) Να υπολογίσετε την ηλεκτρεγερτική δύναμη E της πηγής.

Μονάδες 8

Δ4) Να υπολογίσετε το ρυθμό με τον οποίο η πηγή προσφέρει ενέργεια στο κύκλωμα (συνολική ισχύ).

Μονάδες 5

ΘΕΜΑ Δ

Δύο αντιστάτες με αντιστάσεις $R_1 = 10 \Omega$ και $R_2 = 40 \Omega$ συνδέονται μεταξύ τους παράλληλα και το σύστημά τους συνδέεται σε σειρά με αντιστάτη αντίστασης $R_3 = 10 \Omega$. Το παραπάνω σύστημα των τριών αντιστατών συνδέεται στους πόλους ηλεκτρικής πηγής της οποίας η εσωτερική αντίσταση είναι $r = 2 \Omega$. Το ηλεκτρικό ρεύμα που διαρρέει τον αντιστάτη αντίστασης R_3 έχει ένταση $0,5 \text{ A}$.

Δ1) Να σχεδιάσετε το αντίστοιχο ηλεκτρικό κύκλωμα.

Μονάδες 5

Δ2) Να υπολογίσετε την ηλεκτρική τάση στα άκρα του αντιστάτη αντίστασης R_3 .

Μονάδες 5

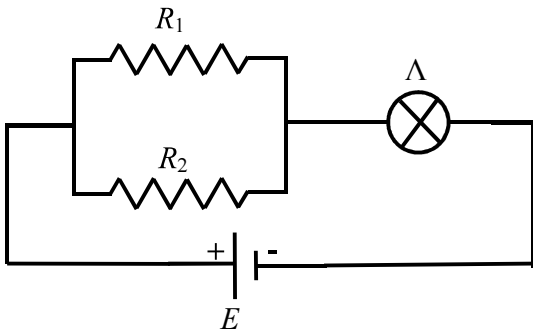
Δ3) Να υπολογίσετε την ΗΕΔ της πηγής.

Μονάδες 7

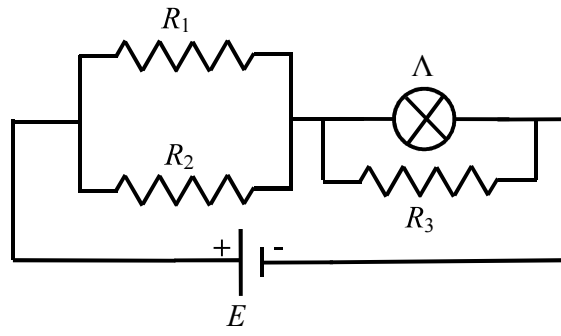
Δ4) Να βρείτε το ρυθμό με τον οποίο δαπανάται ηλεκτρική ενέργεια (ηλεκτρική ισχύς) στον αντιστάτη αντίστασης R_1 .

Μονάδες 8

ΘΕΜΑ Δ



Σχήμα 1



Σχήμα 2

Στο κύκλωμα του πιο πάνω σχήματος 1 έχουμε τις αντιστάσεις $R_1 = 20 \Omega$ και $R_2 = 5 \Omega$. Ο ηλεκτρικός λαμπτήρας Λ έχει ενδείξεις κανονικής λειτουργίας $P_K = 27 \text{ W}$ και $V_K = 9 \text{ V}$ και η ηλεκτρική πηγή έχει ηλεκτρεργετική δύναμη E και μηδενική εσωτερική αντίσταση. Στην συγκεκριμένη συνδεσμολογία ο ηλεκτρικός λαμπτήρας λειτουργεί κανονικά. Θεωρούμε ότι ο ηλεκτρικός λαμπτήρας συμπεριφέρεται σαν ωμικός αντιστάτης.

Δ1) Να υπολογίσετε την αντίσταση του λαμπτήρα.

Μονάδες 6

Δ2) Να υπολογίσετε την ισοδύναμη αντίσταση του ηλεκτρικού κυκλώματος που εικονίζεται στο Σχήμα 1.

Μονάδες 6

Δ3) Να υπολογίσετε την ηλεκτρεργετική δύναμη E της ηλεκτρικής πηγής.

Μονάδες 7

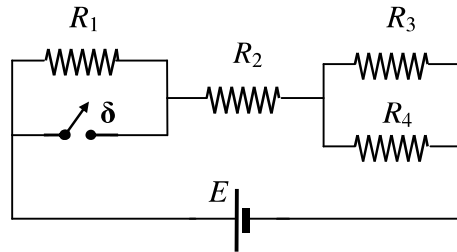
Παράλληλα με τον λαμπτήρα συνδέουμε αντιστάτη με αντίσταση R_3 , όπως φαίνεται στο πιο πάνω σχήμα 2. Τότε ο λαμπτήρας υπολειτουργεί και η ισχύς του είναι 3 W .

Δ4) Να υπολογίσετε την ένταση του ηλεκτρικού ρεύματος που διαρρέει τον λαμπτήρα στη συνδεσμολογία του Σχήματος 2.

Μονάδες 6

ΘΕΜΑ Δ

Στο διπλανό κύκλωμα οι αντιστάσεις των αντιστατών είναι : $R_1 = 10 \Omega$, $R_2 = 8 \Omega$, $R_3 = 6 \Omega$, $R_4 = 3 \Omega$ και η πηγή είναι ιδανική με ηλεκτρεγερτική δύναμη $E = 12 \text{ V}$. Οι αγωγοί σύνδεσης έχουν αμελητέα αντίσταση.
Να υπολογίσετε:



Δ1) Τη συνολική αντίσταση του κυκλώματος.

Μονάδες 6

Δ2) Τις εντάσεις των ηλεκτρικών ρευμάτων που διαρρέουν κάθε αντιστάτη, με το διακόπτη ανοιχτό.

Μονάδες 9

Δ3) Τις εντάσεις των ρευμάτων που διαρρέουν κάθε αντιστάτη, αν κλείσουμε το διακόπτη δ .

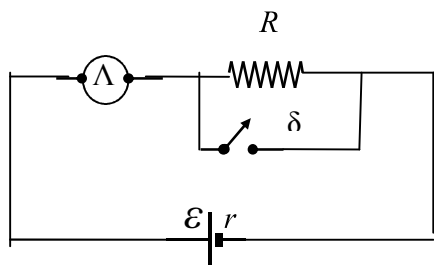
Μονάδες 5

Δ4) Το ποσοστό της ενέργειας της πηγής που ελευθερώνεται ως θερμότητα στον αντιστάτη R_3 μετά το κλείσιμο του διακόπτη δ .

Μονάδες 5

Μονάδες 8

B.2 Στην παρακάτω εικόνα φαίνεται ένα ηλεκτρικό κύκλωμα που περιλαμβάνει ηλεκτρική πηγή, αντιστάτη με αντίσταση R , μία λάμπα πυρακτώσεως Λ και ένα διακόπτη δ , αρχικά ανοιχτό. (Θεωρούμε ότι η λάμπα πυρακτώσεως συμπεριφέρεται σαν ωμικός αντιστάτης).



A) Να επιλέξετε τη σωστή απάντηση.

Αν κλείσει ο διακόπτης δ , τότε η φωτοβολία της λάμπας:

α. αυξάνεται β. μειώνεται γ. παραμένει σταθερή

Μονάδες 4

B) Να αιτιολογήσετε την επιλογή σας.

Μονάδες 9

ΘΕΜΑ Δ

Σε μία ομάδα μαθητών της Β' Λυκείου δίνονται από τον καθηγητή της Φυσικής δύο λαμπτήρες Λ_1, Λ_2 ίδιας ισχύος $P_1 = P_2 = 12 \text{ W}$, αλλά διαφορετικής τάσης λειτουργίας $V_1 = 12 \text{ V}$ και $V_2 = 6 \text{ V}$. Επίσης δίνεται στους μαθητές μια ηλεκτρική πηγή (συστοιχία μπαταριών) άγνωστης ΗΕΔ E και εσωτερικής αντίστασης r . Οι μαθητές συνδέουν διαδοχικά τους λαμπτήρες στους πόλους της πηγής και με τη βοήθεια ενός βολτομέτρου (που θεωρείται ιδανικό) μετρούν κάθε φορά την τάση στα άκρα κάθε λαμπτήρα και διαπιστώνουν ότι και οι δύο λειτουργούν κανονικά. Θεωρούμε ότι οι λαμπτήρες συμπεριφέρονται σαν ωμικοί αντιστάτες.

Δ1) Να υπολογίσετε την ένταση του ηλεκτρικού ρεύματος που διαρρέει τον λαμπτήρα Λ_1 , όταν συνδέεται στους πόλους της πηγής, καθώς και την αντίσταση του λαμπτήρα Λ_2 .

Μονάδες 6

Δ2) Να υπολογίσετε την ΗΕΔ E και την εσωτερική αντίστασης r της πηγής.

Μονάδες 8

Δ3) Να υπολογίσετε το συνολικό ρυθμό (ισχύς) με τον οποίο παρέχει ηλεκτρική ενέργεια η πηγή στο κύκλωμα, στην περίπτωση που συνδέεται με τον λαμπτήρα Λ_1 και στην περίπτωση που συνδέεται με το λαμπτήρα Λ_2 .

Μονάδες 6

Δ4) Με δεδομένη την απάντησή σας στο προηγούμενο ερώτημα και την υπόθεση ότι και οι δύο λαμπτήρες όταν λειτουργούν κανονικά φεγγοβολούν το ίδιο, επιλέξτε έναν από τους δύο λαμπτήρες που θα χρησιμοποιούσατε μαζί με την ηλεκτρική πηγή προκειμένου να φτιάξετε έναν αυτοσχέδιο φακό για μια νυχτερινή εκδρομή στη φύση. Να δικαιολογήσετε την απάντησή σας.

Μονάδες 5

B.2 Δύο αντιστάτες Α και Β, που είναι φτιαγμένοι από το ίδιο υλικό έχουν μήκη l_A, l_B και διατομές S_A, S_B , αντίστοιχα.

A) Να επιλέξετε τη σωστή απάντηση.

Αν ισχύει ότι $l_A = 2 \cdot l_B$ και $S_A = \frac{S_B}{2}$, τότε οι αντιστάσεις τους R_A και R_B , στην ίδια θερμοκρασία, συνδέονται με τη σχέση:

$$\alpha. R_A = R_B \quad \beta. R_A = 4 R_B \quad \gamma. R_A = \frac{R_B}{4}$$

Μονάδες 4

B) Να αιτιολογήσετε την επιλογή σας.

Μονάδες 9

ΘΕΜΑ Δ

Δύο αντιστάτες με αντιστάσεις $R_1 = 2 \Omega$, $R_2 = 4 \Omega$, είναι μεταξύ τους συνδεδεμένοι σε σειρά, ενώ ένας τρίτος αντιστάτης $R_3 = 3 \Omega$ είναι συνδεδεμένος παράλληλα με το σύστημα των δύο αντιστατών R_1, R_2 . Στα άκρα του συστήματος όλων των αντιστατών συνδέουμε ηλεκτρική πηγή ηλεκτρεγερτικής δύναμης $\mathcal{E} = 18 \text{ V}$ και εσωτερικής αντίστασης $r = 1 \Omega$ και το κύκλωμα διαρρέεται από ηλεκτρικό ρεύμα.

Δ1) Να σχεδιάσετε το αντίστοιχο ηλεκτρικό κύκλωμα.

Μονάδες 4

Δ2) Να υπολογίσετε την ολική αντίσταση του εξωτερικού κυκλώματος.

Μονάδες 6

Δ3) Να υπολογίσετε τη πολική τάση της ηλεκτρικής πηγής.

Μονάδες 7

Δ4) Να υπολογίσετε την ηλεκτρική ενέργεια που καταναλώνει η αντίσταση R_1 σε χρόνο $t = 2 \text{ min}$.

Μονάδες 8

ΘΕΜΑ Δ

Δύο αντιστάτες με αντιστάσεις $R_1 = 4 \Omega$, $R_2 = 4 \Omega$ αντίστοιχα, είναι μεταξύ τους συνδεδεμένοι παράλληλα, και ένας τρίτος αντιστάτης $R_3 = 5 \Omega$ είναι συνδεδεμένος σε σειρά με το σύστημα των δύο αντιστατών R_1, R_2 . Το σύστημα τροφοδοτείται από ηλεκτρική πηγή ηλεκτρεγερτικής δύναμης $\mathcal{E} = 24 \text{ V}$ και εσωτερικής αντίστασης $r = 1 \Omega$.

Δ1) Να σχεδιάσετε το αντίστοιχο ηλεκτρικό κύκλωμα.

Μονάδες 4

Δ2) Να υπολογίσετε την ολική αντίσταση του εξωτερικού κυκλώματος.

Μονάδες 6

Δ3) Να υπολογίσετε την ισχύ που παρέχει η πηγή σε όλο το κύκλωμα.

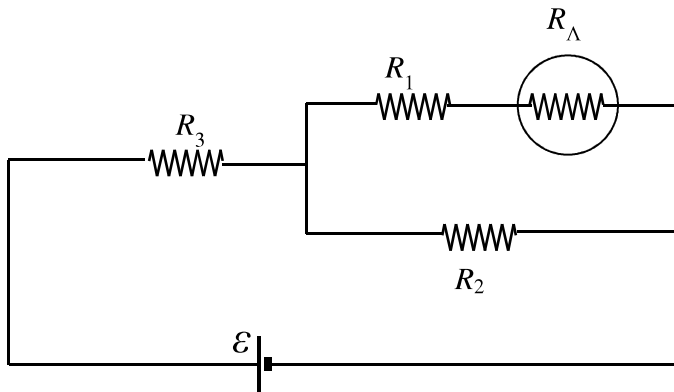
Μονάδες 7

Δ4) Να υπολογίσετε την ηλεκτρική ισχύ της αντίστασης R_1 .

Μονάδες 8

ΘΕΜΑ Δ

Στο πιο κάτω κύκλωμα ο λαμπτήρας Λ φέρει ενδείξεις κανονικής λειτουργίας $10\text{ V} / 20\text{ W}$ και οι αντιστάσεις των αντιστατών είναι $R_1=1\ \Omega$, $R_2=3\ \Omega$, $R_3=4\ \Omega$. Θεωρούμε ότι: η ηλεκτρική πηγή έχει μηδενική εσωτερική αντίσταση, οι αγωγοί σύνδεσης έχουν μηδενικές αντιστάσεις, ενώ ο λαμπτήρας συμπεριφέρεται σαν ωμικός αντιστάτης.



Να υπολογίσετε:

Δ1) Την αντίσταση του λαμπτήρα R_Λ .

Μονάδες 6

Δ2) Τη συνολική αντίσταση του κυκλώματος.

Μονάδες 6

Δ3) Τις εντάσεις των ηλεκτρικών ρευμάτων που διαρρέουν τις αντιστάσεις του κυκλώματος αν δίνεται ότι $E = 18\text{ V}$.

Μονάδες 6

Δ4) Τη τιμή που θα έπρεπε να έχει η ΗΕΔ της πηγής για να λειτουργεί κανονικά ο λαμπτήρας.

Μονάδες 7

ΘΕΜΑ Β

Β.1 Τρεις όμοιοι αντιστάτες όταν συνδεθούν παράλληλα έχουν ισοδύναμη ηλεκτρική αντίσταση $40\ \Omega$.

A) Να επιλέξετε τη σωστή απάντηση.

Όταν οι παραπάνω αντιστάτες συνδεθούν κατά σειρά η ισοδύναμη ηλεκτρική αντίστασή τους θα είναι:

α. $120\ \Omega$ β. $\frac{40}{3}\ \Omega$ γ. $360\ \Omega$

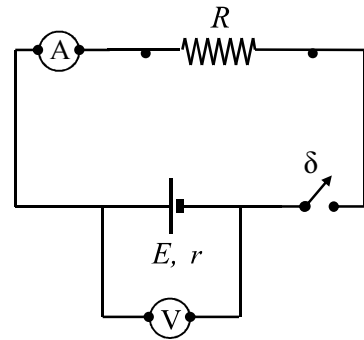
Μονάδες 4

B) Να αιτιολογήσετε την επιλογή σας.

Μονάδες 8

ΘΕΜΑ Δ

Μία ομάδα μαθητών πραγματοποίησε στο εργαστήριο της φυσικής το κύκλωμα του σχήματος προκειμένου να υπολογίσει πειραματικά την τιμή R της αντίστασης του αντιστάτη καθώς και τα στοιχεία της ηλεκτρικής πηγής, δηλαδή την ηλεκτρεγερτική της δύναμη E και την εσωτερική της αντίσταση r . Το βολτόμετρο και το αμπερόμετρο θεωρούνται ιδανικά. Όταν οι μαθητές είχαν ανοικτό το διακόπτη δ η ένδειξη του βολτομέτρου ήταν 6V. Όταν οι μαθητές είχαν κλειστό το διακόπτη δ η ένδειξη του βολτομέτρου ήταν 5V και του αμπερομέτρου 0,5A. Να υπολογίσετε:



Δ1) Την ηλεκτρεγερτική δύναμη της πηγής καθώς και την ένδειξη του αμπερομέτρου όταν ο διακόπτης είναι ανοικτός.

Μονάδες 6

Δ2) Τη τιμή της αντίστασης R του αντιστάτη.

Μονάδες 6

Δ3) Την εσωτερική αντίσταση της πηγής.

Μονάδες 6

Οι μαθητές σύνδεσαν έναν αντιστάτη αντίστασης $R_1 = 40\Omega$ παράλληλα με τον αντιστάτη R . Σε αυτή την περίπτωση να υπολογίσετε:

Δ4) Την ηλεκτρική ενέργεια που μετατρέπεται σε θερμότητα στο εξωτερικό κύκλωμα σε χρόνο 100s.

Μονάδες 7

B.2 Διαθέτουμε όμοιους ηλεκτρικούς λαμπτήρες πυρακτώσεως που έχουν αντίσταση $R = 440\Omega$ ο καθένας. (Θεωρούμε ότι οι ηλεκτρικοί λαμπτήρες συμπεριφέρονται σαν ωμικοί αντιστάτες).

A) Να επιλέξετε τη σωστή απάντηση.

Πόσους από τους παραπάνω λαμπτήρες πυρακτώσεως μπορούμε να συνδέσουμε παράλληλα σε ηλεκτρική τάση 220 V, έτσι ώστε να λειτουργούν κανονικά και η συνολική ένταση του ηλεκτρικού ρεύματος να είναι ίση με 10 A;

α. 10 λαμπτήρες

β. 20 λαμπτήρες

γ. 44 λαμπτήρες

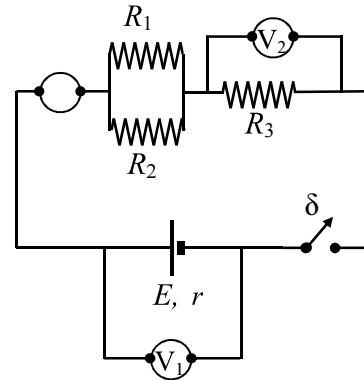
Μονάδες 4

B) Να αιτιολογήσετε την επιλογή σας.

Μονάδες 9

ΘΕΜΑ Δ

Μία ομάδα μαθητών πραγματοποίησε στο εργαστήριο φυσικής το κύκλωμα του σχήματος. Οι αντιστάτες έχουν αντιστάσεις $R_1 = 30 \Omega$, $R_2 = 60 \Omega$ και R_3 , ενώ τα βολτόμετρα V_1, V_2 και το αμπερόμετρο A θεωρούνται ιδανικά. Αρχικά οι μαθητές έχουν το διακόπτη δ ανοιχτό οπότε η ένδειξη του βολτόμετρου V_1 είναι 6 V. Στη συνέχεια οι μαθητές κλείνουν το διακόπτη οπότε η ένδειξη του αμπερομέτρου είναι 0,2 A και του βολτομέτρου V_2 είναι 1,6 V.



Δ1) Να υπολογίσετε την ηλεκτρεγερτική δύναμη της πηγής.

Μονάδες 5

Δ2) Να βρείτε τη τιμή της αντίστασης R_3 .

Μονάδες 5

Δ3) Να υπολογίσετε την εσωτερική αντίσταση της πηγής.

Μονάδες 8

Δ4) Οι μαθητές, κατόπιν, σύνδεσαν επιπλέον στο κύκλωμα ένα μικρό λαμπάκι με ενδείξεις «0,3 W, 3 V», σε σειρά με τον αντιστάτη αντίστασης R_3 . Σε αυτή την περίπτωση να εξετάσετε αν το λαμπάκι λειτούργησε κανονικά. Θεωρούμε ότι το λαμπάκι συμπεριφέρεται σαν ωμικός αντιστάτης.

Μονάδες 7

ΘΕΜΑ Δ

Πάνω σε ηλεκτρική θερμική συσκευή αναγράφονται τα στοιχεία «20V-80W». Τροφοδοτούμε την παραπάνω θερμική συσκευή με ηλεκτρική πηγή ηλεκτρεγερτικής δύναμης $E = 40 \text{ V}$ και εσωτερικής αντίστασης $r = 1 \Omega$. Θεωρούμε ότι η ηλεκτρική συσκευή συμπεριφέρεται σαν ωμικός αντιστάτης.

Δ1) Να υπολογίσετε το ρεύμα κανονικής λειτουργίας της συσκευής.

Μονάδες 5

Δ2) Να υπολογίσετε τη τιμή της αντίστασης R_1 , ενός αντιστάτη που πρέπει να συνδέσουμε σε σειρά με τη συσκευή ώστε αυτή να λειτουργεί κανονικά στο κύκλωμα.

Μονάδες 8

Δ3) Στο παραπάνω κύκλωμα, όπου μετά τη σύνδεση του αντιστάτη R_1 η συσκευή λειτουργεί κανονικά, να υπολογίσετε τη πολική τάση στα άκρα της πηγής.

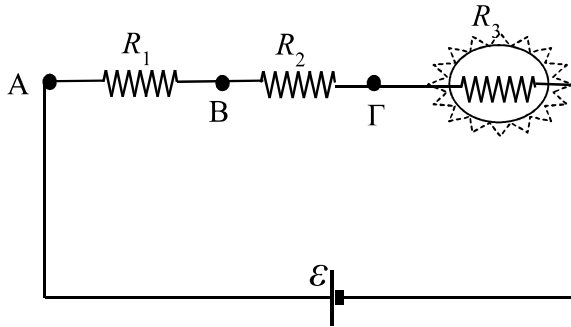
Μονάδες 6

Δ4) Να υπολογίσετε στο κύκλωμα αυτό, τη καταναλισκόμενη θερμική ισχύ στην εσωτερική αντίσταση της πηγής.

Μονάδες 6

ΘΕΜΑ Δ

Στο σχήμα παριστάνεται ένα ηλεκτρικό κύκλωμα με τρεις ωμικούς αντιστάτες με αντιστάσεις $R_1 = 2 \Omega$, $R_2 = 4 \Omega$ και R_3 . Η τρίτη αντίσταση είναι αυτή ενός λαμπτήρα πυρακτώσεως, ο οποίος έχει ενδείξεις κανονικής λειτουργίας $8 \text{ V} / 16 \text{ W}$. Η πηγή έχει ΗΕΔ $E = 14 \text{ V}$, δεν έχει εσωτερική αντίσταση, όπως δεν έχουν αντίσταση και οι αγωγοί σύνδεσης. Θεωρούμε ότι ο λαμπτήρας συμπεριφέρεται σαν ωμικός αντιστάτης.



Δ1) Να βρείτε την αντίσταση του λαμπτήρα.

Μονάδες 6

Δ2) Να υπολογίσετε την ένταση του ηλεκτρικού ρεύματος που διαρρέει το κύκλωμα.

Μονάδες 6

Δ3) Να υπολογίσετε την ισχύ του λαμπτήρα στο κύκλωμα και να ελέγξετε αν αυτός λειτουργεί κανονικά.

Μονάδες 6

Δ4) Μπορούμε να βραχυκυκλώσουμε (να ενώσουμε με σύρμα αμελητέας αντίστασης) είτε τα σημεία A και B είτε τα σημεία B και Γ. Σε κάθε μία από τις δύο αυτές περιπτώσεις να χαρακτηρίσετε τη λειτουργία του λαμπτήρα (υπολειτουργεί, λειτουργεί κανονικά, υπερλειτουργεί με κίνδυνο να καταστραφεί).

Μονάδες 7

ΘΕΜΑ Δ

Ένας αντιστάτης με αντίσταση $R_1 = 2 \Omega$, συνδέεται σε σειρά με λαμπτήρα του οποίου οι ενδείξεις κανονικής λειτουργίας είναι $10 \text{ V} / 25 \text{ W}$. Παράλληλα στο σύστημα αντιστάτη R_1 και λαμπτήρα, συνδέεται άλλος αντιστάτης με αντίσταση $R_2 = 3 \Omega$. Το κύκλωμα τροφοδοτείται από ηλεκτρική πηγή με ΗΕΔ E και εσωτερική αντίσταση $r = 3 \Omega$, που συνδέεται παράλληλα με τον αντιστάτη R_2 . Θεωρούμε ότι ο λαμπτήρας συμπεριφέρεται σαν ωμικός αντιστάτης.

Να υπολογίσετε:

Δ1) Την αντίσταση του λαμπτήρα.

Μονάδες 6

Δ2) Τη συνολική αντίσταση του κυκλώματος.

Μονάδες 6

Δ3) Την ένταση του ηλεκτρικού ρεύματος που διαρρέει το λαμπτήρα, αν αυτός λειτουργεί κανονικά.

Μονάδες 6

Δ4) Τη τιμή της ΗΕΔ της ηλεκτρικής πηγής, αν ο λαμπτήρας λειτουργεί κανονικά.

Μονάδες 7

Μονάδες 8

B.2 Στον παρακάτω πίνακα παρουσιάζεται η ηλεκτρική ισχύς που καταναλώνεται από διάφορες οικιακές ηλεκτρικές συσκευές κατά τη διάρκεια του καλοκαιριού, καθώς και ο χρόνος κανονικής λειτουργίας τους μέσα σε ένα 24ωρο.

Ηλεκτρική συσκευή	Ισχύς P (W)	Χρόνος λειτουργίας (h / 24ωρο)
Ηλεκτρική σκούπα	1200	1
Κλιματιστικό	950	18
Ηλεκτρικό ψυγείο	700	24

A) Να επιλέξετε τη σωστή απάντηση.

Η ηλεκτρική συσκευή της οποίας η λειτουργία κοστίζει περισσότερο μέσα σε ένα 24ωρο, είναι:

α. Η ηλεκτρική σκούπα β. Το κλιματιστικό γ. Το ηλεκτρικό ψυγείο

Μονάδες 4

B) Να αιτιολογήσετε την επιλογή σας.

Μονάδες 9

B.2 Δύο ηλεκτρικοί λαμπτήρες πυρακτώσεως Λ_1 και Λ_2 ηλεκτρικής ισχύος 40 W και 100 W αντίστοιχα λειτουργούν κανονικά όταν εφαρμόζεται στα άκρα τους ηλεκτρική τάση 220 V. (Θεωρούμε ότι οι ηλεκτρικοί λαμπτήρες συμπεριφέρονται σαν ωμικοί αντιστάτες).

A) Να επιλέξετε τη σωστή απάντηση.

Ποιός λαμπτήρας έχει τη μικρότερη αντίσταση;

- α. Ο Λ_1 β. Ο Λ_2 γ. Έχουν την ίδια αντίσταση

Μονάδες 4

B) Να αιτιολογήσετε την επιλογή σας.

Μονάδες 9

ΘΕΜΑ Δ

Από ένα ομογενές μεταλλικό σύρμα σταθερού εμβαδού διατομής και μεγάλου μήκους, κόβουμε τρία σύρματα (1), (2), (3) με μήκη $L_1 = L$, $L_2 = 2L$ και $L_3 = L$ αντίστοιχα. Συνδέουμε παράλληλα τα σύρματα (1) και (2), το σύρμα (3) σε σειρά με το σύστημα των (1) και (2) και στα άκρα του συστήματος των τριών συρμάτων συνδέουμε ηλεκτρική πηγή ηλεκτρεργετικής δύναμης $E = 18 \text{ V}$ και εσωτερικής αντίστασης $r = 1\Omega$.

Εάν το σύρμα (1) διαρρέεται από ηλεκτρικό ρεύμα έντασης $I_1 = 2 \text{ A}$, να υπολογίσετε:

Δ1) Την ένταση του ηλεκτρικού ρεύματος που διαρέει το σύρμα (2).

Μονάδες 6

Δ2) Τη πολική τάση της ηλεκτρικής πηγής.

Μονάδες 6

Δ3) Τις τιμές των αντιστάσεων R_1 , R_2 και R_3 των συρμάτων αντίστοιχα.

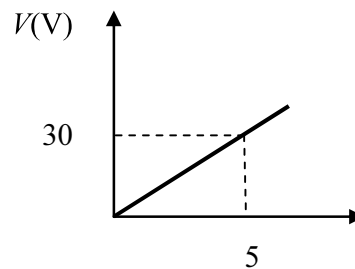
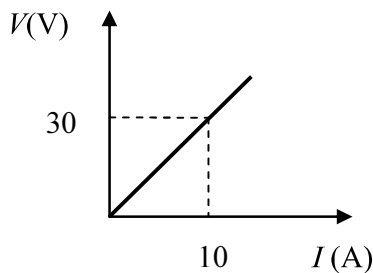
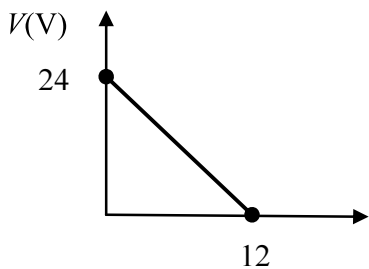
Μονάδες 7

Δ3) Την ισχύ που καταναλώνει ο αντιστάτης αντίστασης R_3 .

Μονάδες 6

ΘΕΜΑ Δ

Στα παρακάτω σχήματα φαίνονται οι χαρακτηριστικές καμπύλες τριών ηλεκτρικών στοιχείων.



Δ1) Να αναγνωρίσετε ποιά από τις παραπάνω καμπύλες αντιστοιχεί σε ηλεκτρική πηγή και ποιές αντιστοιχούν σε αντιστάτες. Στη συνέχεια να βρείτε από τις αντίστοιχες καμπύλες την ηλεκτρεγερτική δύναμη και την εσωτερική αντίσταση της ηλεκτρικής πηγής καθώς και τις αντιστάσεις των αντιστατών.

Μονάδες 6

Δ2) Να σχεδιάσετε ένα κύκλωμα όπου οι αντιστάτες είναι συνδεδεμένοι παράλληλα και το σύστημά τους συνδέεται στους πόλους της πηγής και στη συνέχεια να υπολογίσετε την ολική ωμική αντίσταση του κυκλώματος.

Μονάδες 7

Δ3) Να υπολογίσετε τη πολική τάση της πηγής.

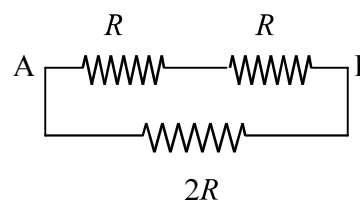
Μονάδες 6

Δ4) Να υπολογίσετε την ισχύ του ηλεκτρικού στοιχείου, που αντιστοιχεί στη δεύτερη χαρακτηριστική καμπύλη που σας δίνετε στην εκφώνηση του θέματος.

Μονάδες 6

ΘΕΜΑ Β

B.1 Τρεις αντιστάτες με αντιστάσεις R , R και $2R$, συνδέονται μεταξύ τους όπως φαίνεται στο κύκλωμα του διπλανού σχήματος. Στο κύκλωμα πρόκειται να συνδεθεί μια ηλεκτρική πηγή στα σημεία Α, Γ.



A) Να επιλέξετε τη σωστή απάντηση.

Η ισοδύναμη αντίσταση του κυκλώματος όταν συνδεθεί η ηλεκτρική πηγή θα είναι:

α. $R_{ολ} = R$ β. $R_{ολ} = \frac{3}{4}R$ γ. $R_{ολ} = \frac{4}{3}R$

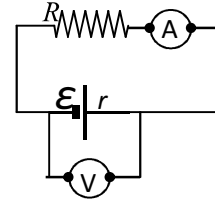
Μονάδες 4

B) Να αιτιολογήσετε την επιλογή σας.

Μονάδες 8

Μονάδες 5

B.2 Σε ένα εργαστήριο φυσικής οι μαθητές με τη βοήθεια του καθηγητή τους, δημιούργησαν το ηλεκτρικό κύκλωμα του διπλανού σχήματος, χρησιμοποιώντας: ηλεκτρική πηγή, αντιστάτη, βολτόμετρο και αμπερόμετρο. Κατά τη λειτουργία του ηλεκτρικού κυκλώματος ή ένδειξη του βολτομέτρου ήταν 10 V, ενώ η ένδειξη του αμπερομέτρου ήταν 1 A.



Ο καθηγητής τους υπέδειξε να θεωρήσουν ότι τα όργανα είναι εντελώς ιδανικά, ώστε η παρουσία τους να μην επηρεάζει το κύκλωμα και ότι η αντίσταση R του αντιστάτη με την εσωτερική αντίσταση r της πηγής έχουν τη σχέση: $R = 5r$. Στη συνέχεια ο καθηγητής τους ζήτησε να υπολογίσουν την ΗΕΔ E και την εσωτερική αντίσταση r της ηλεκτρικής πηγής.

A) Να επιλέξετε τη σωστή απάντηση.

Οι σωστές τιμές για την ηλεκτρεγερτική δύναμη της ηλεκτρικής πηγής και την εσωτερική της αντίσταση είναι:

α. $E = 10 \text{ V}, r = 2 \Omega$

β. $E = 12 \text{ V}, r = 2 \Omega$

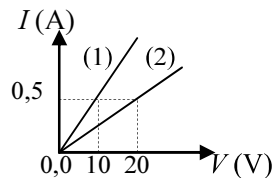
γ. $E = 12 \text{ V}, r = 0,2 \Omega$

Μονάδες 4

B) Να αιτιολογήσετε την επιλογή σας.

Μονάδες 9
Μονάδες 8

B.2 Στο διπλανό διάγραμμα φαίνονται οι χαρακτηριστικές γραφικές παραστάσεις έντασης ηλεκτρικού ρεύματος (σε A) – ηλεκτρικής τάσης (σε V) δύο αντιστατών (1) και (2), στην ίδια σταθερή θερμοκρασία θ .



A) Να επιλέξετε τη σωστή απάντηση.

Αν στα άκρα των δύο αυτών αντιστατών εφαρμόσουμε την ίδια τάση $V = 40 \text{ V}$, στη θερμοκρασία θ , σε ένα ηλεκτρικό κύκλωμα, οι εντάσεις I_1 και I_2 των ρευμάτων που θα διαρρέουν τους αντιστάτες (1) και (2) αντίστοιχα, θα είναι:

α. $I_1 = 2 \text{ A}, I_2 = 1 \text{ A}$

β. $I_1 = 4 \text{ A}, I_2 = 2 \text{ A}$

γ. $I_1 = 1 \text{ A}, I_2 = 2 \text{ A}$

Μονάδες 4

B) Να αιτιολογήσετε την επιλογή σας.

Μονάδες 9

Μονάδες 8

B.2 Ένας ισοπαχής και ομογενής κυλινδρικός μεταλλικός αγωγός, έχει αντίσταση R σε ορισμένη θερμοκρασία θ . Κόβουμε τον αγωγό στη μέση του μήκους του και συνδέουμε παράλληλα τα δύο τμήματα ίσου μήκους όπως φαίνεται στο διπλανό σχήμα. (Θεωρούμε ότι η θερμοκρασία των δύο τμημάτων που δημιουργήσαμε, εξακολουθεί να είναι θ).



A) Να επιλέξετε τη σωστή απάντηση.

Η ισοδύναμη αντίσταση του συστήματος των δύο τμημάτων του μεταλλικού αγωγού, είναι:

α. $R_{\text{ολ}} = 2R$ β. $R_{\text{ολ}} = \frac{R}{2}$ γ. $R_{\text{ολ}} = \frac{R}{4}$

Μονάδες 4

B) Να αιτιολογήσετε την επιλογή σας.

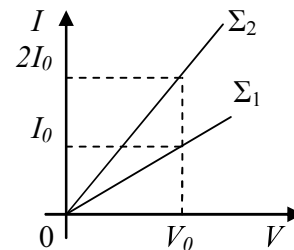
Μονάδες 9

B.2 Στο διπλανό σχήμα έχει παρασταθεί γραφικά, για δύο χάλκινα σύρματα Σ_1 και Σ_2 , η ένταση I του ηλεκτρικού ρεύματος που τα διαρρέει, σε συνάρτηση με την ηλεκτρική τάση V που εφαρμόζεται στα άκρα τους. Τα δύο χάλκινα σύρματα έχουν το ίδιο μήκος l .

A) Να επιλέξετε τη σωστή απάντηση.

Για τα εμβαδά διατομής S_1 και S_2 των δύο συρμάτων θα ισχύει:

α. $S_1 = 2S_2$ β. $S_2 = 2S_1$ γ. $S_2 = S_1$



Μονάδες 4

B) Να αιτιολογήσετε την επιλογή σας.

Μονάδες 9

Μονάδες 8

B.2 Δύο αντιστάτες μπορούν να συνδεθούν μεταξύ τους είτε σε σειρά είτε παράλληλα.

A) Να επιλέξετε τη σωστή απάντηση.

Μεγαλύτερη ισοδύναμη αντίσταση έχουμε όταν οι αντιστάτες είναι συνδεδεμένοι:

α) Σε σειρά. β) Παράλληλα. γ) Είναι ίδια και στις δύο περιπτώσεις.

Μονάδες 4

B) Να αιτιολογήσετε την επιλογή σας.

Μονάδες 9

ΘΕΜΑ Β

B.1 Στο παρακάτω σχήμα παριστάνεται ένα ηλεκτρικό κύκλωμα που αποτελείται από 3 λαμπτήρες.

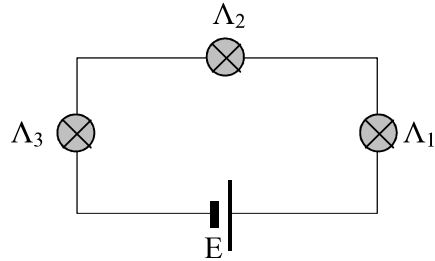
A) Να επιλέξετε τη σωστή απάντηση.

Για τις εντάσεις I_1 , I_2 και I_3 του ηλεκτρικού ρεύματος που διαρρέει τους λαμπτήρες Λ_1 , Λ_2 και Λ_3 ισχύει:

α. $I_1 > I_2 > I_3$

β. $I_1 = I_2 = I_3$

γ. $I_1 = I_3 > I_2$



Μονάδες 4

B) Να αιτιολογήσετε την επιλογή σας.

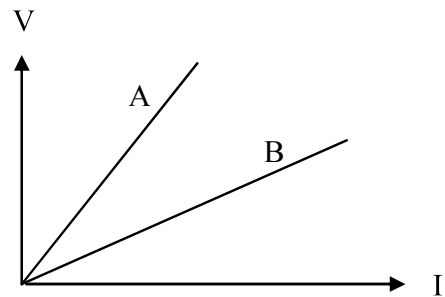
Μονάδες 8

B.2 Διαθέτουμε ένα ομογενές χάλκινο σύρμα σταθερής διατομής S και μήκους l . Κόβουμε το σύρμα σε δυο κομμάτια A και B με μήκη l_A και l_B αντίστοιχα. Συνδέουμε τα άκρα του κάθε κομματιού του σύρματος με ηλεκτρική πηγή τάσης V και με κατάλληλη διάταξη μεταβάλλουμε την ένταση του ηλεκτρικού ρεύματος που διαρρέει κάθε κομμάτι. Σε κοινό ορθογώνιο σύστημα αξόνων κατασκευάζουμε τις δύο χαρακτηριστικές καμπύλες της ηλεκτρικής τάσης, που εφαρμόζεται στα άκρα του κάθε κομματιού σύρματος, σε συνάρτηση με την ένταση του ηλεκτρικού ρεύματος, που διαρρέει το κάθε κομμάτι.

A) Να επιλέξετε τη σωστή απάντηση.

Από την κοινή γραφική παράσταση μπορούμε να συμπεράνουμε ότι για τα μήκη των κομματιών l_A , l_B ισχύει:

α. $l_A > l_B$ β. $l_A < l_B$ γ. $l_A = l_B$



Μονάδες 4

B) Να αιτιολογήσετε την επιλογή σας.

Μονάδες 9

ΘΕΜΑ Β

B.1 Δύο ομογενείς κυλινδρικοί μεταλλικοί αγωγοί Α και Β από το ίδιο υλικό, στην ίδια θερμοκρασία, έχουν αντιστάσεις R_A και R_B αντίστοιχα, με $R_A = 2R_B$. Ο αγωγός Α έχει διπλάσιο εμβαδό διατομής από τον αγωγό Β.

A) Να επιλέξετε τη σωστή απάντηση.

Ο λόγος των μηκών L_A και L_B των αγωγών Α και Β αντίστοιχα θα είναι:

α. $\frac{L_A}{L_B} = 2$

β. $\frac{L_A}{L_B} = 4$

γ. $\frac{L_A}{L_B} = \frac{1}{4}$

Μονάδες 4

B) Να αιτιολογήσετε την επιλογή σας.

Μονάδες 8

ΘΕΜΑ Β

B.1 Στο διπλανό σχήμα φαίνεται η χαρακτηριστική καμπύλη μιας ηλεκτρικής πηγής.

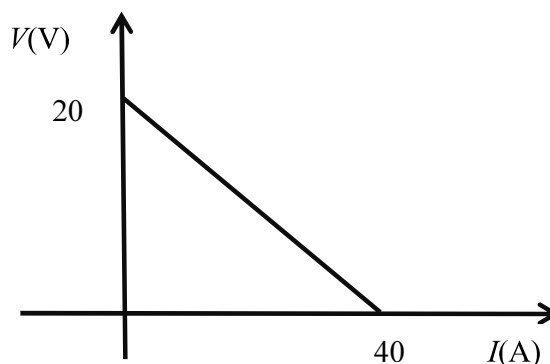
A) Να επιλέξετε τη σωστή απάντηση.

Αντλώντας πληροφορίες από το σχήμα μπορούμε να συμπεράνουμε ότι :

α. Η πηγή έχει ηλεκτρεγερτική δύναμη $E = 40 \text{ V}$

β. Το ρεύμα βραχυκύκλωσης της πηγής έχει τιμή $I_{\beta} = 20 \text{ A}$

γ. Η εσωτερική αντίσταση της πηγής έχει τιμή $r = 0,5 \Omega$



Μονάδες 4

B) Να αιτιολογήσετε την επιλογή σας.

Μονάδες 8

B.2 Ένας αντιστάτης που έχει αντίσταση R , συνδέεται στους πόλους γεννήτριας που έχει μηδενική εσωτερική αντίσταση. Η ισχύς που παρέχει η γεννήτρια στο κύκλωμα είναι P .

A) Να επιλέξετε τη σωστή απάντηση.

Αν συνδέσουμε σε σειρά με τον αντιστάτη, ένα δεύτερο όμοιο αντιστάτη (αντίστασης R), τότε η ισχύς που θα παρέχει η γεννήτρια στο κύκλωμα:

α. θα διπλασιαστεί

β. θα υποδιπλασιασθεί

γ. θα παραμείνει σταθερή

Μονάδες 4

B) Να αιτιολογήσετε την επιλογή σας.

Μονάδες 9

ΘΕΜΑ Δ

Ένας αντιστάτης με αντίσταση $40\ \Omega$ κι ένας άλλος με αντίσταση $50\ \Omega$, συνδέονται σε σειρά με μια ηλεκτρική πηγή συνεχούς ρεύματος. Συνδέουμε ένα αμπερόμετρο για να μετρήσει την ένταση του ρεύματος που περνάει από την αντίσταση των $40\ \Omega$ κι ένα βολτόμετρο για να μετρήσει την τάση στον αντιστάτη με αντίσταση $50\ \Omega$. Τότε το αμπερόμετρο δίνει την ένδειξη $400\ \text{mA}$.

Δ1) Να σχεδιάσετε το παραπάνω ηλεκτρικό κύκλωμα, δείχνοντας τα όργανα μέτρησης συνδεδεμένα στις κατάλληλες θέσεις.

Μονάδες 5

Δ2) Να υπολογίσετε τη τάση V στα άκρα του κυκλώματος και την ηλεκτρική ισχύ που καταναλώνεται στο σύστημα των δύο αντιστατών. (Τα όργανα μέτρησης θεωρούνται ιδανικά).

Μονάδες 8

Δ3) Να υπολογίσετε την ένδειξη του βολτομέτρου.

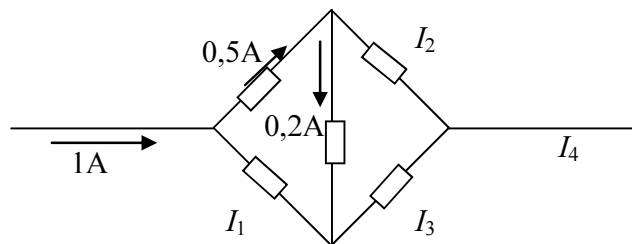
Μονάδες 6

Δ4) Αν η εσωτερική αντίσταση της ηλεκτρικής πηγής είναι $10\ \Omega$, να υπολογίσετε την ηλεκτρεγερτική της δύναμη.

Μονάδες 6

Μονάδες 6

B.2 A) Να μεταφέρετε στη κόλλα σας το διπλανό σχήμα που μας δείχνει ένα τμήμα ηλεκτρικού κυκλώματος. Να σχεδιάσετε, σε αυτό το σχήμα, τις φορές των ηλεκτρικών ρευμάτων που έχουν αντίστοιχα εντάσεις I_1, I_2, I_3, I_4 . Στη συνέχεια αφού μεταφέρετε το πιο κάτω πίνακα στη κόλλα σας, να τον συμπληρώσετε με τις τιμές των εντάσεων I_1, I_2, I_3, I_4 , αυτών των ρευμάτων.



I_1	I_2	I_3	I_4

Μονάδες 4

B) Να αιτιολογήσετε τις τιμές των εντάσεων I_1, I_2, I_3, I_4 που υπολογίσατε και τις φορές των αντίστοιχων ηλεκτρικών ρευμάτων που σχεδιάσατε στο προηγούμενο ερώτημα.

Μονάδες 9

ΘΕΜΑ Δ

Συνδέουμε παράλληλα τρεις αντιστάτες με ηλεκτρικές αντιστάσεις $R_1 = 2 \Omega$, $R_2 = 4 \Omega$, $R_3 = 3 \Omega$ αντίστοιχα. Στα άκρα της συνδεσμολογίας συνδέουμε ηλεκτρική πηγή με μηδενική εσωτερική αντίσταση και με ηλεκτρεγερτική δύναμη $\mathcal{E} = 30 \text{ V}$.

Δ1) Να σχεδιάσετε το κύκλωμα και να υπολογίσετε την ένταση του ηλεκτρικού ρεύματος που διαρρέει τον κάθε αντιστάτη.

Μονάδες 8

Δ2) Να υπολογίσετε τη συνολική θερμότητα που θα παραχθεί από αυτούς τους τρεις αντιστάτες σε χρονικό διάστημα 100 s .

Μονάδες 5

Αντικαθιστούμε τον αντιστάτη R_2 με ένα άλλο αντιστάτη αντίστασης $R_4 = 2 \Omega$ έτσι ώστε οι αντιστάτες να παραμείνουν συνδεδεμένοι παράλληλα μεταξύ τους.

Δ3) Η συνολική θερμότητα που θα παραχθεί από το κύκλωμα σε χρονικό διάστημα 100 s , θα αυξηθεί ή θα μειωθεί σε σχέση με πριν; Δικαιολογήστε την απάντησή σας.

Μονάδες 6

Δ4) Να σχεδιάσετε σε διάγραμμα $V - I$ με βαθμολογημένους άξονες, τη χαρακτηριστική καμπύλη της προαναφερόμενης ηλεκτρικής πηγής.

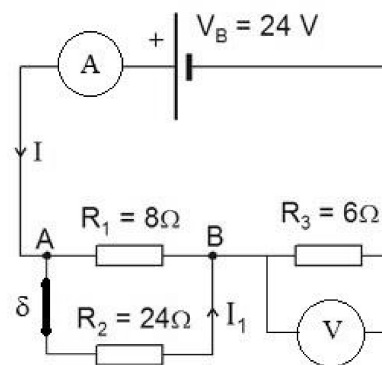
Μονάδες 6

B.2 Στο πιο κάτω κύκλωμα αρχικά ο διακόπτης δ είναι κλειστός, η τάση V_B στους πόλους της ηλεκτρικής πηγής είναι σταθερή και τα όργανα ιδανικά.

A) Να επιλέξετε τη σωστή απάντηση.

Αν ανοίξουμε το διακόπτη δ , οι μαθητές προβλέπουν ότι οι ενδείξεις των οργάνων θα μεταβληθούν, αλλά δε συμφωνούν στο πως, και δίνουν τις πιο κάτω απαντήσεις:

- α. η ένδειξη του αμπερομέτρου θα αυξηθεί ενώ του βολτομέτρου θα μειωθεί,
- β. η ένδειξη του αμπερομέτρου θα μειωθεί όπως και του βολτομέτρου,
- γ. η ένδειξη του αμπερομέτρου θα μειωθεί ενώ του βολτομέτρου θα αυξηθεί.



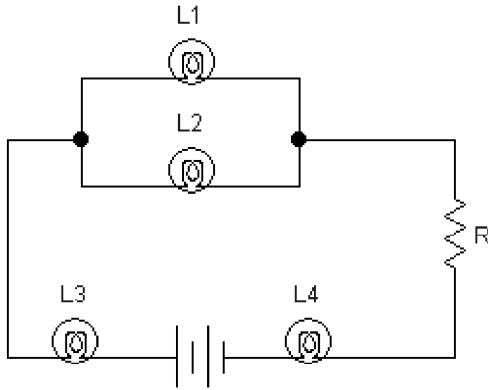
Μονάδες 4

B) Να αιτιολογήσετε την επιλογή σας.

Μονάδες 9

Μονάδες 8

B.2 Στο κλειστό κύκλωμα, όλοι οι λαμπτήρες είναι όμοιοι και συμπεριφέρονται σαν ωμικοί αντιστάτες.



A) Να επιλέξετε τη σωστή απάντηση.

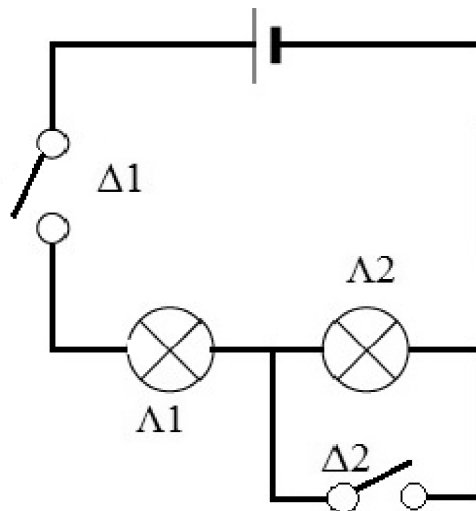
- α) ο λαμπτήρας L3 φωτοβολεί περισσότερο απο το λαμπτήρα L4
- β) ο λαμπτήρας L3 φωτοβολεί το ίδιο με το λαμπτήρα L4
- γ) ο λαμπτήρας L2 φωτοβολεί λιγότερο απ το λαμπτήρα L1

Μονάδες 4

B) Να αιτιολογήσετε την επιλογή σας.

Μονάδες 9
Μονάδες 8

B.2 Στο πιο κάτω κύκλωμα οι λαμπτήρες $\Lambda 1$ και $\Lambda 2$ είναι πανομοιότυποι και θεωρούμε ότι συμπεριφέρονται σαν ωμικοί αντιστάτες.



A) Να επιλέξετε τη σωστή απάντηση.

Για να φωτοβολούν και οι δυο λαμπτήρες πρέπει:

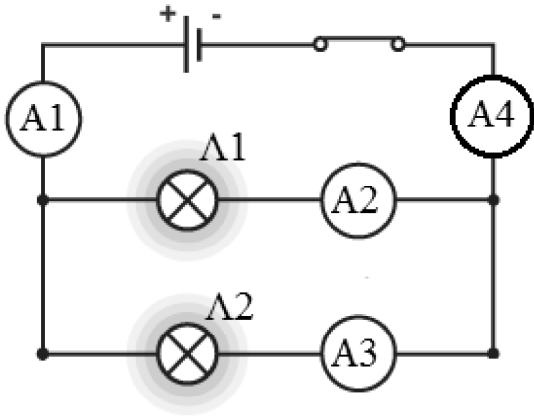
- α. και οι δυο διακόπτες $\Delta 1$ και $\Delta 2$ να είναι κλειστοί
- β. μόνο ο διακόπτης $\Delta 2$ να είναι κλειστός
- γ. μόνο ο διακόπτης $\Delta 1$ να είναι κλειστός

Μονάδες 4

B) Να δικαιολογήσετε την επιλογή σας

Μονάδες 9

B.2 Το πιο κάτω κύκλωμα περιλαμβάνει μια ηλεκτρική πηγή, τους πανομοιότυπους λαμπτήρες $\Lambda 1$ και $\Lambda 2$ και τα ιδανικά αμπερόμετρα $A 1, A 2, A 3, A 4$. (Θεωρούμε ότι οι λαμπτήρες συμπεριφέρονται σαν ωμικοί αντιστάτες).



A) Να επιλέξετε τη σωστή απάντηση.

Αν το αμπερόμετρο $A 2$ δείχνει ένταση ηλεκτρικού ρεύματος $0,2 \text{ A}$:

α. το αμπερόμετρο $A 1$ δείχνει ένταση $0,4 \text{ A}$ και το αμπερόμετρο $A 4$ δείχνει ένταση $0,2 \text{ A}$

β. το αμπερόμετρο $A 1$ δείχνει ένταση $0,2 \text{ A}$ και το αμπερόμετρο $A 3$ δείχνει ένταση $0,2 \text{ A}$

γ. το αμπερόμετρο $A 1$ δείχνει ένταση $0,4 \text{ A}$ και το αμπερόμετρο $A 4$ δείχνει ένταση $0,4 \text{ A}$

Μονάδες 4

B) Να αιτιολογήσετε την επιλογή σας.

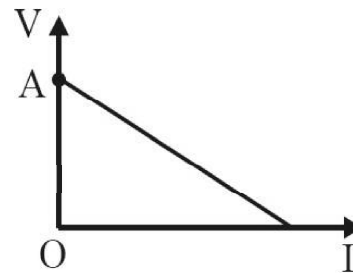
Μονάδες 9

B.2 Η χαρακτηριστική καμπύλη μιας ηλεκτρικής πηγής (πολική τάση συναρτήσει της έντασης του ηλεκτρικού ρεύματος) φαίνεται στο διπλανό σχήμα.

A) Να επιλέξετε τη σωστή απάντηση.

Το σημείο A τομής της χαρακτηριστικής καμπύλης με τον άξονα της πολικής τάσης V της πηγής εκφράζει:

- την τιμή της ηλεκτρεργετικής δύναμης της πηγής,
- την τιμή του ρεύματος βραχυκύκλωσης,
- την τιμή της ηλεκτρικής ισχύος που παρέχει η πηγή στο κύκλωμα.

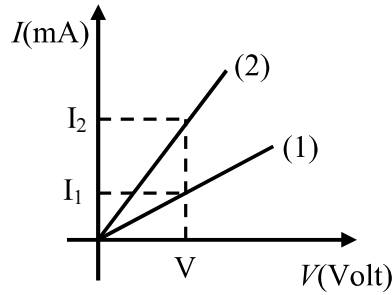


Μονάδες 4

B) Να αιτιολογήσετε την επιλογή σας.

Μονάδες 9

B.2 Κόψαμε ένα ομογενές μεταλλικό κυλινδρικό σύρμα σε δύο μέρη (1) και (2) και σχεδιάσαμε σε κοινούς άξονες τη γραφική παράσταση της έντασης του ρεύματος σε συνάρτηση με την τάση στα άκρα τους.



A) Να επιλέξετε τη σωστή απάντηση.

Από τις γραφικές παραστάσεις προκύπτει ότι το μήκος του σύρματος (1) είναι:

- α. μεγαλύτερο από το μήκος του σύρματος(2).
- β. μικρότερο από το μήκος του σύρματος (2).
- γ. ίσο με το μήκος του σύρματος (2).

Μονάδες 4

B) Να αιτιολογήσετε την επιλογή σας.

Μονάδες 9

Μονάδες 8

B.2 Διαθέτουμε ένα λαμπάκι με ενδείξεις κανονικής λειτουργίας 6 V/12 W. (Θεωρούμε ότι το λαμπάκι συμπεριφέρεται σαν ωμικός αντιστάτης).

A) Να επιλέξετε τη σωστή απάντηση.

Αν συνδέσουμε το λαμπάκι με μπαταρία των 3 V, τότε καταναλώνει ισχύ ίση με:

- α. 12 W
- β. 6 W
- γ. 3 W

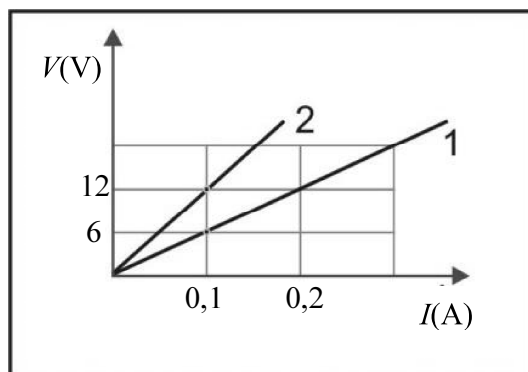
Μονάδες 4

B) Να αιτιολογήσετε την επιλογή σας.

Μονάδες 9

Μονάδες 8

B.2 Στη γραφική παράσταση απεικονίζονται στο ίδιο σύστημα αξόνων, οι χαρακτηριστικές καμπύλες δύο αντιστατών.



A) Να μεταφέρετε τη γραφική παράσταση στη κόλλα σας και να σχεδιάσετε, στο ίδιο σχήμα, τη γραμμή που θα αποδίδει τη χαρακτηριστική καμπύλη του ισοδύναμου αντιστάτη που προκύπτει από τη παράλληλη σύνδεση των δύο αυτών αντιστατών.

Μονάδες 4

B) Να αιτιολογήσετε την απάντησή σας.

Μονάδες 9

Μονάδες 8

B.2 Στο σχήμα παρουσιάζονται οι χαρακτηριστικές καμπύλες δύο πηγών (1) και (2). Οι εσωτερικές αντιστάσεις των πηγών (1) και (2) είναι r_1 και r_2 αντίστοιχα.

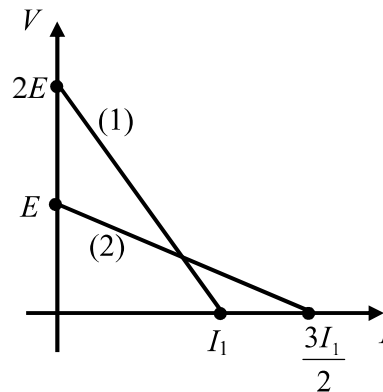
A) Να επιλέξετε τη σωστή απάντηση.

Για τις εσωτερικές αντιστάσεις ισχύει :

α. $r_2 = \frac{r_1}{4}$ β. $r_2 = \frac{r_1}{3}$ γ. $r_2 = \frac{r_1}{2}$

Μονάδες 4

B) Να αιτιολογήσετε την επιλογή σας.



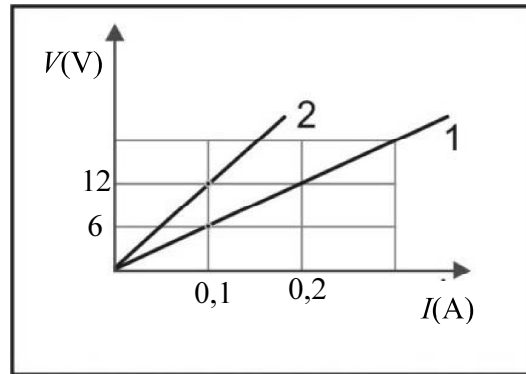
Μονάδες 9 Μονάδες 8

B.2 Στη γραφική παράσταση απεικονίζονται στο ίδιο σύστημα αξόνων, οι χαρακτηριστικές καμπύλες δύο αντιστατών.

A) Να μεταφέρετε τη γραφική παράσταση στην κόλλα σας και να σχεδιάσετε, στο ίδιο σχήμα, τη γραμμή που θα αποδίδει τη χαρακτηριστική καμπύλη του ισοδύναμου αντιστάτη που προκύπτει από τη σύνδεση σε σειρά των δύο αυτών αντιστατών.

Μονάδες 4

B) Να αιτιολογήσετε την απάντησή σας.



Μονάδες 9

B.2 Διαθέτουμε τρεις όμοιους αντιστάτες που έχουν αντίσταση $R = 4 \Omega$ ο καθένας.

A) Να επιλέξετε τη σωστή απάντηση.

Θέλουμε να συνδέσουμε κατάλληλα μεταξύ τους τρεις αντιστάτες, ώστε να προκύψει ισοδύναμη αντίσταση $R_{\text{ισοδύναμη}} = 6 \Omega$. Γι' αυτό πρέπει:

α. Να συνδέσουμε σε σειρά τους δύο αντιστάτες και το σύστημά τους παράλληλα με το τρίτο αντιστάτη.

β. Να συνδέσουμε παράλληλα τους δύο αντιστάτες και το σύστημά τους σε σειρά με το τρίτο αντιστάτη.

γ. Να συνδέσουμε παράλληλα και τους τρεις αντιστάτες.

Μονάδες 4

B) Να αιτιολογήσετε την επιλογή σας.

ΘΕΜΑ Β

B.1 Η ισοδύναμη αντίσταση των δύο αντιστατών R_1 και R_2 (Σχήμα 1) είναι $R_{AB(1)}$. Συνδέουμε στην R_1 παράλληλα έναν αντιστάτη αντίστασης R_1 και στην R_2 παράλληλα έναν αντιστάτη αντίστασης R_2 (Σχήμα 2). Η ισοδύναμη αντίσταση, ανάμεσα στους ακροδέκτες AB, είναι τότε $R_{AB(2)}$.

A) Να επιλέξετε τη σωστή απάντηση.

Η σχέση των $R_{AB(1)}$ και $R_{AB(2)}$ είναι:

α. $R_{AB(1)} = R_{AB(2)}$

β. $R_{AB(1)} = 2 R_{AB(2)}$

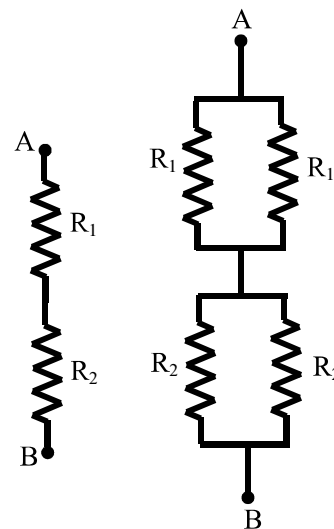
γ. $R_{AB(1)} = 4 R_{AB(2)}$

Μονάδες 4

B) Να αιτιολογήσετε την επιλογή σας.

Μονάδες 8

Μονάδες 9



Σχήμα 1

Σχήμα 2

B.2 Δύο αντιστάτες R_1 και R_2 είναι συνδεδεμένοι παράλληλα. Το σύστημα των δύο αντιστατών διαρρέεται από ηλεκτρικό ρεύμα συνολικής έντασης I . Ο αντιστάτης R_1 διαρρέεται από ρεύμα έντασης I_1 και ο αντιστάτης R_2 από ρεύμα έντασης I_2 .

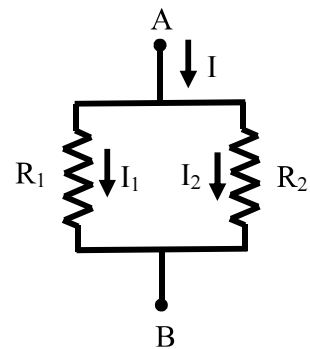
A) Να επιλέξετε τη σωστή απάντηση.

Η σωστή σχέση για την ένταση I_1 είναι:

$$\alpha. I_1 = \frac{R_1 + R_2}{R_1 \cdot R_2} I$$

$$\beta. I_1 = \frac{R_2}{R_1 + R_2} I$$

$$\gamma. I_1 = \frac{R_1 + R_2}{R_1} I$$



Μονάδες 4

B) Να αιτιολογήσετε την επιλογή σας.

Μονάδες 9

Μονάδες 5

B.2 Υδροηλεκτρικός σταθμός παραγωγής ηλεκτρικού ρεύματος τροφοδοτεί παρακείμενη πόλη με σταθερή ισχύ P . Η αντίσταση των αγωγών μεταφοράς είναι r , η τάση στους αγωγούς μεταφοράς είναι V και η ισχύς των απωλειών στους αγωγούς μεταφοράς είναι $P_{\text{απ}}$.

A. Να επιλέξετε τη σωστή απάντηση.

Η ισχύς των απωλειών $P_{\text{απ}}$:

α. ελαχιστοποιείται όταν η τάση V είναι όσο το δυνατόν μεγαλύτερη.

β. είναι ανεξάρτητη από την τάση V .

γ. ελαχιστοποιείται όταν η τάση V είναι όσο το δυνατόν μικρότερη.

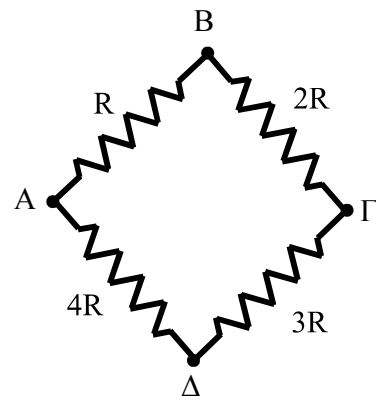
Μονάδες 4

B. Να αιτιολογήσετε την επιλογή σας.

Μονάδες 9

Μονάδες 8

B.2 Τέσσερις αντιστάτες είναι συνδεδεμένοι μεταξύ τους και σχηματίζουν το τετράγωνο του διπλανού σχήματος. Ανάμεσα στα σημεία A, B ο αντιστάτης έχει αντίσταση R , ανάμεσα στα σημεία B, Γ ο αντιστάτης έχει αντίσταση $2R$, ανάμεσα στα σημεία Γ, Δ ο αντιστάτης έχει αντίσταση $3R$ και ανάμεσα στα σημεία Δ, A ο αντιστάτης έχει αντίσταση $4R$. Συνδέουμε το κύκλωμα κατά τρεις διαφορετικούς τρόπους με την ίδια ηλεκτρική πηγή που έχει ηλεκτρεγερτική δύναμη E και μηδενική εσωτερική αντίσταση r : πρώτα στα άκρα A, B και τότε η πηγή διαρρέεται από ηλεκτρικό ρεύμα έντασης I_1 , κατόπιν στα άκρα A, Γ και τότε η πηγή διαρρέεται από ηλεκτρικό ρεύμα έντασης I_2 και τέλος στα άκρα A, Δ και τότε η πηγή διαρρέεται από ηλεκτρικό ρεύμα έντασης I_3 .



A) Να επιλέξετε τη σωστή απάντηση.

Για τις εντάσεις των τριών ηλεκτρικών ρευμάτων ισχύει:

α. $I_1 > I_2 > I_3$

β. $I_1 < I_2 < I_3$

γ. $I_2 > I_3 > I_1$

Μονάδες 4

B) Να αιτιολογήσετε την επιλογή σας.

Μονάδες 9

Μονάδες 8

B.2 Σε ένα σπίτι λειτουργούν ταυτόχρονα μία φριτέζα με ισχύ κανονικής λειτουργίας $P_1 = 2200$ W, ένας αναμεικτής (μίζερ) με ισχύ κανονικής λειτουργίας $P_2 = 550$ W και μία ηλεκτρική σκούπα με ισχύ κανονικής λειτουργίας $P_3 = 1100$ W. Δίνεται ότι η τάση τροφοδοσίας του ηλεκτρικού δικτύου του σπιτιού είναι 220 V. (Να θεωρήσετε ότι οι σχέσεις που γνωρίζετε για το συνεχές ρεύμα ισχύουν και για το εναλλασσόμενο ρεύμα του ηλεκτρικού δικτύου του σπιτιού και ότι οι παραπάνω ηλεκτρικές συσκευές συμπεριφέρονται σαν ωμικοί αντιστάτες).

A) Να επιλέξετε τη σωστή απάντηση.

Η ένταση I του ηλεκτρικού ρεύματος, που πρέπει τουλάχιστον να «αντέχει» η ασφάλεια είναι:

α. 2,5 A

β. 10 A

γ. 17,5 A

Μονάδες 4

B) Να αιτιολογήσετε την επιλογή σας.

Μονάδες 9

B.2 Ένας μαθητής μετά από το αντίστοιχο πείραμα είχε σχεδιάσει την χαρακτηριστική καμπύλη μιας ηλεκτρικής πηγής. Από λάθος σκίστηκε το χαρτί και τα κομμάτια πετάχτηκαν στα σκουπίδια. Ότι απόμεινε από το διάγραμμα του μαθητή φαίνεται στο σχήμα.

A) Να επιλέξετε τη σωστή πρόταση.

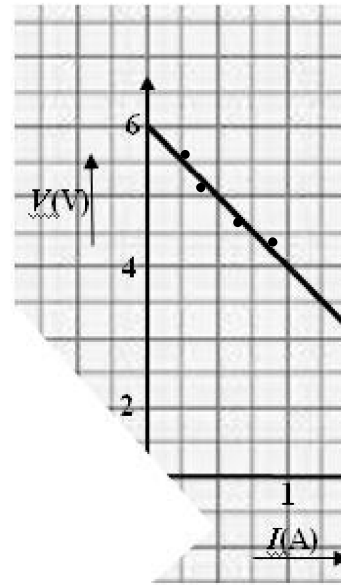
Το ρεύμα βραχυκύκλωσης της πηγής είναι:

- α. 1A β. 2A γ. 3A

Μονάδες 4

B) Να αιτιολογήσετε την επιλογή σας.

Μονάδες 9



ΘΕΜΑ Β

B.1 Οι μαθητές πραγματοποιούν στο εργαστήριο της φυσικής ένα ηλεκτρικό κύκλωμα που περιλαμβάνει στη σειρά ένα διακόπτη, ένα λαμπτήρα και έναν ωμικό αντιστάτη άγνωστης αντίστασης R_1 , συνδεδεμένα στους πόλους μιας μπαταρίας. Οι μαθητές κλείνουν το διακόπτη οπότε ο λαμπτήρας φωτοβολεί. Στη συνέχεια, αντικαθιστούν τον αντιστάτη αντίστασης R_1 με έναν άλλο αντιστάτη επίσης άγνωστης αντίστασης R_2 και παρατηρούν ότι στη δεύτερη περίπτωση ο λαμπτήρας φωτοβολεί και πάλι, αλλά λιγότερο έντονα από ότι στην πρώτη περίπτωση. (Θεωρούμε ότι ο λαμπτήρας συμπεριφέρεται σαν ωμικός αντιστάτης).

A) Να επιλέξετε τη σωστή πρόταση.

Η σχέση που συνδέει τις αντιστάσεις R_1 και R_2 είναι:

- α. $R_1 < R_2$ β. $R_1 > R_2$ γ. $R_1 = R_2$

Μονάδες 4

B) Να αιτιολογήσετε την επιλογή σας.

Μονάδες 8

B.2 Ένας αντιστάτης με αντίσταση R διαρρέεται από ηλεκτρικό ρεύμα έντασης I , όταν στα άκρα του εφαρμόζεται ηλεκτρική τάση V . Αν στα άκρα του παραπάνω αντιστάτη εφαρμοστεί τριπλάσια ηλεκτρική τάση, ενώ η θερμοκρασία του παραμένει σταθερή, η ένταση του ηλεκτρικού ρεύματος που τον διαρρέει, είναι I' .

A) Να επιλέξετε τη σωστή απάντηση.

Η σχέση μεταξύ των εντάσεων I και I' είναι:

α. $I' = 3I$ β. $I' = 2I$ γ. $I' = \frac{I}{3}$

Μονάδες 4

B) Να αιτιολογήσετε την επιλογή σας.

ΘΕΜΑ Β

Μονάδες 9

B.1 Δύο αντιστάτες έχουν αντίστοιχα αντιστάσεις R_1 και R_2 είναι συνδεδεμένοι σε σειρά και ισχύει ότι $R_1 > R_2$. Στα άκρα του συστήματός τους εφαρμόζεται ηλεκτρική τάση V , ενώ οι ηλεκτρικές τάσεις στα άκρα της κάθε αντίστασης είναι V_1 και V_2 αντίστοιχα.

A) Να επιλέξετε τη σωστή απάντηση.

Για τις ηλεκτρικές τάσεις V_1 και V_2 ισχύει ότι:

α. $V_1 < V_2$ β. $V_1 = V_2$ γ. $V_1 > V_2$

Μονάδες 4

B) Να αιτιολογήσετε την επιλογή σας.

Μονάδες 8

Μονάδες 8

B.2 Συνδέουμε παράλληλα δύο λαμπτήρες, τους 1 και 2, και σε σειρά με το σύστημα αυτών συνδέουμε το λαμπτήρα 3. Το σύστημα των τριών λαμπτήρων πυρακτώσεως συνδέεται με πηγή ηλεκτρικού ρεύματος. (Θεωρούμε ότι το νήμα πυρακτώσεως σε όλους τους λαμπτήρες συμπεριφέρεται σαν ωμικός αντιστάτης με αντίσταση ίδιας τιμής και ότι η φωτοβολία κάθε λαμπτήρα είναι ανάλογη της ισχύος του).

A) Να επιλέξετε τη σωστή απάντηση.

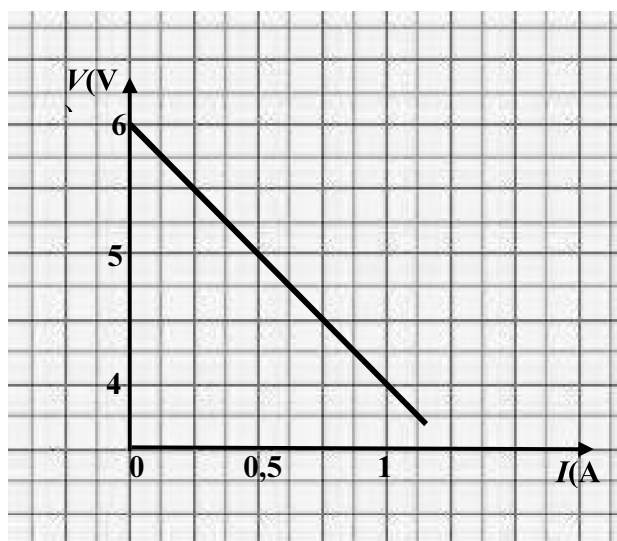
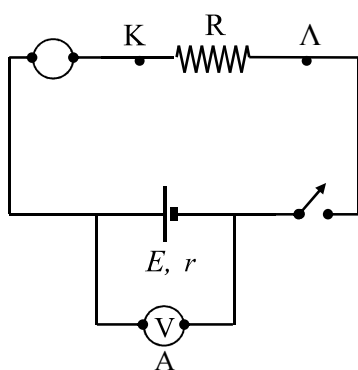
Κάποια στιγμή ο λαμπτήρας 1 καταστρέφεται. Τότε:

- α. Ο λαμπτήρας 3 παύει να φωτοβολεί
- β. Ο λαμπτήρας 3 φωτοβολεί όπως και πριν
- γ. Ο λαμπτήρας 3 φωτοβολεί, αλλά λιγότερο από πριν

Μονάδες 4

B) Να αιτιολογήσετε την επιλογή σας.

B.2 Μαθητές πραγματοποίησαν στο εργαστήριο της φυσικής ένα πείραμα για τη χάραξη της χαρακτηριστικής καμπύλης μιας ηλεκτρικής πηγής. Κατασκεύασαν το κύκλωμα του σχήματος και κατέγραψαν τις ενδείξεις του βολτομέτρου και του αμπερομέτρου για πέντε αντιστάτες που τους δόθηκαν και τους τοποθετούσαν κάθε φορά μεταξύ των σημείων Κ και Λ του κυκλώματος. Οι ενδείξεις I του αμπερομέτρου ήταν όλες στην περιοχή από 0 έως 1A και του βολτομέτρου V από 4 έως 6V. Το φύλλο του χαρτιού που υπήρχε στο φύλλο εργασίας προκειμένου να χαραχθεί η γραφική παράσταση $V-I$ ήταν περιορισμένης έκτασης και έτσι οι μαθητές για να υπάρχει ευκρίνεια κατασκεύασαν τη γραφική παράσταση που αντιγράφηκε στο σχήμα, χωρίς τα σημεία που παριστάνουν τα ζεύγη τιμών V και I που μετρήθηκαν. (Επισημαίνεται ότι στον κατακόρυφο άξονα η αρχή δεν είναι στο μηδέν).



Με τη βοήθεια του διαγράμματος να υπολογίσετε και να εξηγήσετε πώς υπολογίσατε:

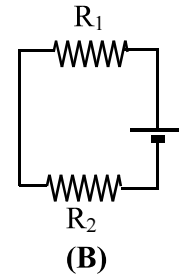
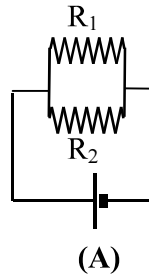
A) την ΗΕΔ της πηγής.

Μονάδες 6

B) την εσωτερική αντίσταση της πηγής.

Μονάδες 7

B.2 Δύο αντιστάτες, με ίσες αντιστάσεις $R_1 = R_2 = R$, συνδέονται στους πόλους ηλεκτρικής πηγής, αρχικά όπως στο σχήμα (A) και κατόπιν όπως στο σχήμα (B). Ονομάζουμε R_A την ολική αντίσταση του συστήματος των δύο αντιστάτων στην πρώτη περίπτωση και R_B στην δεύτερη.



A) Να επιλέξετε τη σωστή πρόταση.

Για τις αντιστάσεις R_A και R_B ισχύει:

- α. $R_A = R_B = 2R$ β. $R_A = R_B = R/2$ γ. $R_A = R/2$ και $R_B = 2R$ δ. $R_A = 2R$ και $R_B = R/2$

Μονάδες 4

B) Να αιτιολογήσετε την επιλογή σας.

Μονάδες 9

ΘΕΜΑ Β

B.1 Σημείο A βρίσκεται μέσα σε ηλεκτρικό πεδίο που δημιουργείται από ένα θετικά φορτισμένο σφαιρίδιο αμελητέων διαστάσεων. Το A απέχει από το σφαιρίδιο απόσταση r . Το δυναμικό του πεδίου στο A είναι V και το μέτρο της έντασής του E .

A) Να επιλέξετε τη σωστή απάντηση.

Η σχέση που συνδέει τα παραπάνω φυσικά μεγέθη είναι:

- α. $E = V \cdot r$ β. $V = E \cdot r$ γ. $E = V \cdot r^2$

Μονάδες 4

B) Να αιτιολογήσετε την επιλογή σας.

Μονάδες 8

B.2 Δύο αντιστάτες με αντιστάσεις R_1, R_2 , όπου $R_1 = 2R_2$, συνδέονται παράλληλα και το σύστημά τους τροφοδοτείται από ηλεκτρική πηγή συνεχούς ρεύματος. Ο ρυθμός με τον οποίο δαπανάται ηλεκτρική ενέργεια (ισχύς) στον αντιστάτη αντίστασης R_1 , είναι P_1 και στον άλλο P_2 .

A) Να επιλέξετε τη σωστή απάντηση.

Η σχέση μεταξύ των ρυθμών κατανάλωσης ηλεκτρικής ενέργειας P_1 και P_2 είναι:

- α. $P_1 = 2P_2$ β. $P_1 = P_2$ γ. $P_2 = 2P_1$

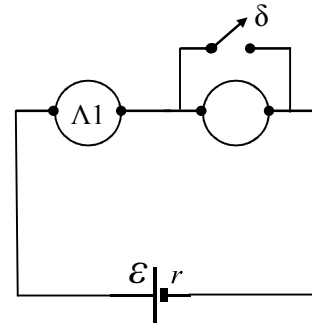
Μονάδες 4

B) Να αιτιολογήσετε την επιλογή σας.

Μονάδες 9

ΘΕΜΑ Β

B.1 Μια ομάδα μαθητών στο εργαστήριο της φυσικής δημιούργησε το κύκλωμα που παριστάνεται στο σχήμα. Η ηλεκτρική πηγή συνδέεται σε σειρά με δύο όμοιους λαμπτήρες $\Lambda 1$, $\Lambda 2$, οι οποίοι λειτουργούν κανονικά με το διακόπτη δ ανοιχτό. Όταν κλείσει ο διακόπτης βραχυκυκλώνεται ο λαμπτήρας $\Lambda 2$. (Θεωρούμε ότι οι λαμπτήρες συμπεριφέρονται σαν ωμικοί αντιστάτες).



A) Να επιλέξετε τη σωστή πρόταση.

Αν οι μαθητές κλείσουν το διακόπτη δ κινδυνεύει να καταστραφεί:

- α. ο λαμπτήρας $\Lambda 1$
- β. ο λαμπτήρας $\Lambda 2$
- γ. τόσο ο λαμπτήρας $\Lambda 1$, όσο και ο λαμπτήρας $\Lambda 2$

Μονάδες 4

B) Να αιτιολογήσετε την επιλογή σας.

Μονάδες 8

ΘΕΜΑ Β

B.1 Δύο λαμπτήρες είναι συνδεδεμένοι σε σειρά και τα άκρα του συστήματος τους συνδέονται με ηλεκτρική πηγή με ΗΕΔ E και αμελητέα εσωτερική αντίσταση. (Θεωρούμε ότι οι λαμπτήρες συμπεριφέρονται σαν ωμικοί αντιστάτες και ότι η φωτοβολία κάθε λαμπτήρα είναι ανάλογη της ισχύος του).

A) Να επιλέξετε τη σωστή απάντηση.

Εάν βραχυκυκλώσουμε τον έναν από τους δύο λαμπτήρες, ο άλλος :

- α. θα φωτοβολεί περισσότερο (με κίνδυνο να καταστραφεί)
- β. θα φωτοβολεί λιγότερο
- γ. θα φωτοβολεί το ίδιο με πριν

Μονάδες 4

B) Να αιτιολογήσετε την επιλογή σας.

Μονάδες 8

ΘΕΜΑ Β

B.1 Ένας ηλεκτρικός λαμπτήρας πυρακτώσεως έχει στοιχεία κανονικής λειτουργίας $200\text{ V} / 100\text{ W}$. (Θεωρούμε ότι ο λαμπτήρας συμπεριφέρεται σαν ωμικός αντιστάτης).

A) Να επιλέξετε τη σωστή απάντηση.

Αν ο λαμπτήρας διαρρέεται από ηλεκτρικό ρεύμα έντασης 2 A , τότε:

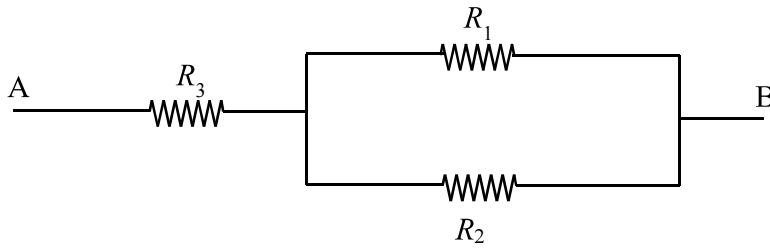
α. Λειτουργεί κανονικά. β. Υπολειτουργεί. γ. Κινδυνεύει να καταστραφεί.

Μονάδες 4

B) Να αιτιολογήσετε την επιλογή σας.

Μονάδες 8

B.1 Στο παρακάτω κύκλωμα εικονίζεται μια συνδεσμολογία αντιστάσεων της οποίας τα άκρα A, B συνδέονται στους πόλους μιας ηλεκτρικής πηγής.



A) Να επιλέξετε τη σωστή απάντηση.

Η αντίσταση R_1 και η αντίσταση R_3 είναι συνδεδεμένες:

α. Σε σειρά. β. Παράλληλα. γ. Ούτε σε σειρά, ούτε παράλληλα.

Μονάδες 4

B) Να αιτιολογήσετε την επιλογή σας.

Μονάδες 8

ΘΕΜΑ Β

B.1 Δύο αντιστάτες με $R_1 < R_2$ συνδέονται παράλληλα σε μια πηγή συνεχούς ηλεκτρικού ρεύματος.

A) Να επιλέξετε τη σωστή απάντηση.

Περισσότερα ηλεκτρόνια διέρχονται στο ίδιο χρονικό διάστημα από μια διατομή του αντιστάτη:

α. R_1 β. R_2 γ. Διέρχεται ο ίδιος αριθμός ηλεκτρονίων στον ίδιο χρόνο

Μονάδες 4

B) Να αιτιολογήσετε την επιλογή σας.

Μονάδες 8

ΘΕΜΑ Β

B.1 Διαθέτουμε μια λάμπα με ηλεκτρική ισχύ 40 W και μια άλλη με ηλεκτρική ισχύ 60 W . Και οι δύο λάμπες είναι της ίδιας τεχνολογίας και λειτουργούν υπό την ίδια τάση. (Θεωρούμε ότι και οι δύο λάμπες συμπεριφέρονται σαν ωμικοί αντιστάτες).

A) Να επιλέξετε τη σωστή απάντηση.

Μεγαλύτερη ωμική αντίσταση έχει η λάμπα:

- α. Των 40 W β. Των 60 W γ. Εξαρτάται από την πηγή του ρεύματος.

Μονάδες 4

B) Να αιτιολογήσετε την επιλογή σας.

Μονάδες 8

B.2 Δίνεται το κύκλωμα του σχήματος (ονομάζεται και Διαιρέτης τάσης) που αποτελείται από αντιστάτες με τιμές αντίστασης R_1 και R_2 αντίστοιχα και τροφοδοτείται από πηγή ηλεκτρεγερτικής δύναμης, E και μηδενικής εσωτερικής αντίστασης r , (ιδανική πηγή).

A) Να επιλέξετε τη σωστή πρόταση.

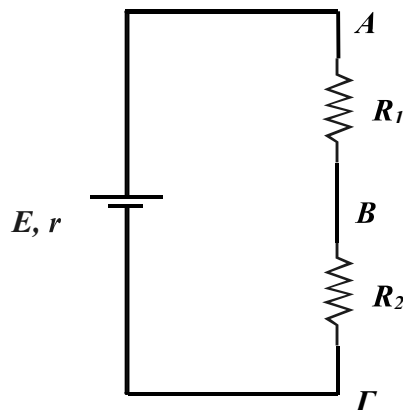
Για τις διαφορές δυναμικού V_{AB} στα σημεία A και B του κυκλώματος και $V_{B\Gamma}$ στα σημεία B και Γ του κυκλώματος ισχύει:

α. $\frac{V_{AB}}{V_{B\Gamma}} = \frac{R_1}{R_2}$ β. $\frac{V_{AB}}{V_{B\Gamma}} = \frac{R_2}{R_1}$ γ. $\frac{V_{AB}}{V_{B\Gamma}} = \frac{R_1}{R_1+R_2}$

Μονάδες 4

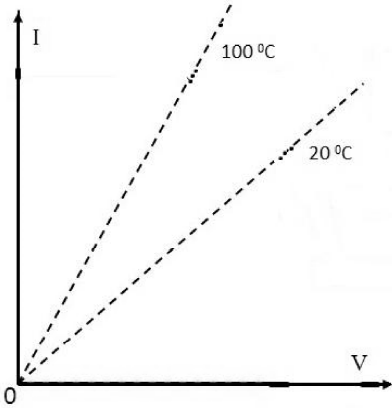
B) Να αιτιολογήσετε την επιλογή σας.

Μονάδες 9



ΘΕΜΑ Β

B.1 Στο παρακάτω σχήμα φαίνονται στο ίδιο διάγραμμα οι χαρακτηριστικές καμπύλες του ίδιου αγωγού σε θερμοκρασίες $20\text{ }^{\circ}\text{C}$ και $100\text{ }^{\circ}\text{C}$.



A) Να επιλέξετε τη σωστή απάντηση.

Το υλικό του αγωγού είναι:

Α. καθαρό μέταλλο β. γραφίτης γ. χρωμονικελίνη

Μονάδες 4

B) Να αιτιολογήσετε την επιλογή σας.

Μονάδες 8

B.2 Δύο αντιστάτες με αντιστάσεις R_1 και R_2 είναι συνδεδεμένοι παράλληλα σε ηλεκτρικό κύκλωμα με ρεύματα σταθερής έντασης και φοράς.

A) Να επιλέξετε τη σωστή απάντηση.

Ο λόγος I_1/I_2 , των εντάσεων I_1 και I_2 των ηλεκτρικών ρευμάτων που διαρρέουν αντίστοιχα τους αντιστάτες R_1 και R_2 , είναι :

α. 1 β. R_1 / R_2 γ. R_2 / R_1

Μονάδες 4

B) Να αιτιολογήσετε την επιλογή σας.

Μονάδες 9

B.2 Θερμική ηλεκτρική συσκευή αναγράφει ενδείξεις κανονικής λειτουργίας $220\text{ V}/484\text{ W}$. (Θεωρούμε ότι η ηλεκτρική συσκευή συμπεριφέρεται σαν ωμικός αντιστάτης).

A) Να επιλέξετε τη σωστή απάντηση.

Εάν η συσκευή τροφοδοτηθεί από τάση 200 V , θα καταναλώνει:

α. 484 W β. 400 W γ. 300 W

Μονάδες 6

B) Να αιτιολογήσετε την επιλογή σας.

Μονάδες 7

B.2 Δύο λαμπτήρες Λ_1 και Λ_2 έχουν ενδείξεις κανονικής λειτουργίας: Ο λαμπτήρας Λ_1 220 V, 100 W και ο λαμπτήρας Λ_2 220 V, 75 W. (Θεωρούμε τους λαμπτήρες σαν ωμικούς αντιστάτες).

A) Να επιλέξετε τη σωστή απάντηση.

Εάν συνδέσουμε τους λαμπτήρες σε σειρά και στα άκρα τους εφαρμόσουμε τάση V , ποιός από τους δύο θα φωτοβολεί περισσότερο; (Θεωρούμε ότι η φωτοβολία είναι ανάλογη της ισχύος του λαμπτήρα).

- α. ο λαμπτήρας Λ_1 β. ο λαμπτήρας Λ_2 γ. και οι δύο το ίδιο

Μονάδες 4

B) Να αιτιολογήσετε την επιλογή σας.

Μονάδες 9

Μονάδες 8

B.2 Δύο λαμπτήρες είναι συνδεδεμένοι παράλληλα και τα άκρα του συστήματος τους συνδέονται με ηλεκτρική πηγή που έχει ηλεκτρεγερτική δύναμη E και μηδενική εσωτερική αντίσταση. Έτσι οι δύο λαμπτήρες φωτοβολούν. (Θεωρούμε ότι οι λαμπτήρες συμπεριφέρονται σαν ωμικοί αντιστάτες και ότι η φωτοβολία κάθε λαμπτήρα είναι ανάλογη της ισχύος του).

A) Να επιλέξετε τη σωστή απάντηση.

Εάν ο ένας από τους δύο λαμπτήρες καταστραφεί, ο άλλος θα φωτοβολεί:

- α. περισσότερο από πριν (με κίνδυνο να καταστραφεί)
β. λιγότερο από πριν
γ. το ίδιο με πριν

Μονάδες 4

B) Να αιτιολογήσετε την επιλογή σας.

Μονάδες 9

ΘΕΜΑ Β

B.1 Ένας ομογενής μεταλλικός κυλινδρικός αγωγός A έχει ορισμένη μάζα, ορισμένο μήκος και εμβαδό διατομής. Τήκουμε τον αγωγό και δημιουργούμε άλλον ομογενή κυλινδρικό αγωγό B με μεγαλύτερη διατομή και μικρότερο μήκος.

A) Να επιλέξετε τη σωστή απάντηση.

Η τιμή της ηλεκτρικής αντίστασης του αγωγού B θα είναι:

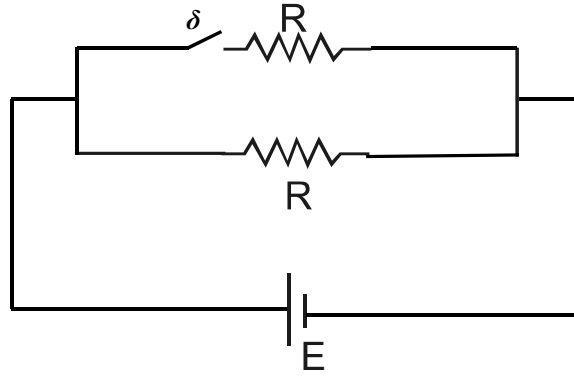
- α. μικρότερη απ' αυτή του αγωγού A
β. ίση με αυτή του αγωγού A
γ. μεγαλύτερη απ' αυτή του αγωγού A

Μονάδες 4

B) Να αιτιολογήσετε την επιλογή σας.

ΘΕΜΑ Β

B.1 Το κύκλωμα του παρακάτω σχήματος τροφοδοτείται από ηλεκτρική πηγή ηλεκτρεγερτικής δύναμης E και μηδενικής εσωτερικής αντίστασης ($r = 0$). Όταν ο διακόπτης είναι ανοικτός, το κύκλωμα καταναλώνει ισχύ P_1 . Αν κλείσουμε το διακόπτη η ισχύς που θα καταναλώνει το κύκλωμα είναι ίση με P_2 .



A) Να επιλέξετε τη σωστή απάντηση.

Για τις τιμές της ισχύος που καταναλώνεται από το κύκλωμα στις δύο περιπτώσεις ισχύει :

α. $P_1 = 2 P_2$

β. $P_2 = P_1$

γ. $P_2 = 2 P_1$

Μονάδες 4

B) Να αιτιολογήσετε την επιλογή σας.

Μονάδες 8

ΘΕΜΑ Β

B.1 Διαθέτουμε τρεις όμοιους λαμπτήρες A, B και Γ. Κατασκευάζουμε ένα κύκλωμα, όπου οι λαμπτήρες A και B συνδέονται παράλληλα, ενώ ο Γ συνδέεται σε σειρά με τη συστοιχία των A και B. Η συνδεσμολογία είναι συνδεδεμένη με πηγή ηλεκτρεγερτικής δύναμης E και αμελητέας εσωτερικής αντίστασης r .

A) Να σχεδιάσετε το κύκλωμα που περιγράφεται παραπάνω.

Μονάδες 2

B) Να επιλέξετε τη σωστή απάντηση.

Θεωρώντας ότι οι λαμπτήρες υπακούουν στο νόμο του Ohm, να προβλέψετε τι θα συμβεί με τη φωτοβολία του Γ αν καταστραφεί ο λαμπτήρας B.

α. Θα μειωθεί

β. Θα αυξηθεί

γ. Θα παραμείνει η ίδια

Μονάδες 2

Γ) Να αιτιολογήσετε την επιλογή σας στο B ερώτημα.

Μονάδες 8

ΘΕΜΑ Β

B.1 Διαθέτουμε τρεις όμοιους λαμπτήρες Α, Β και Γ. Κατασκευάζουμε ένα κύκλωμα, όπου οι λαμπτήρες Α και Β συνδέονται παράλληλα, ενώ ο Γ συνδέεται σε σειρά με τη συστοιχία των Α και Β. Η συνδεσμολογία είναι συνδεδεμένη με πηγή ηλεκτρεγερτικής δύναμης E και αμελητέας εσωτερικής αντίστασης r .

Α) Να σχεδιάσετε το κύκλωμα που περιγράφεται παραπάνω.

Μονάδες 2

Β) Να επιλέξετε τη σωστή απάντηση.

Θεωρώντας ότι οι λαμπτήρες υπακούουν στο νόμο του Ohm, να προβλέψετε τι θα συμβεί με τη φωτοβολία του Γ αν καταστραφεί ο λαμπτήρας Β.

α. Θα μειωθεί

β. Θα αυξηθεί

γ. Θα παραμείνει η ίδια

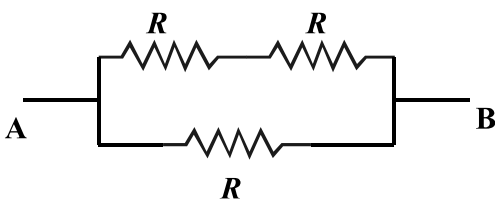
Μονάδες 2

Γ) Να αιτιολογήσετε την επιλογή σας στο Β ερώτημα.

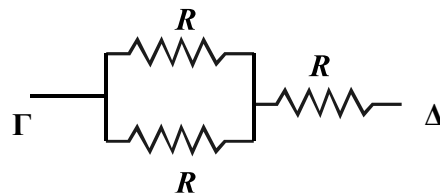
Μονάδες 8

ΘΕΜΑ Β

B.1 Στο παρακάτω σχήμα εικονίζονται δύο συστοιχίες αντιστατών, που αποτελούνται από όμοιους αντιστάτες, αντίστασης R . Αν συνδεθεί η συστοιχία (1) στα σημεία Α και Β με ηλεκτρική πηγή ηλεκτρεγερτικής δύναμης E και αμελητέας εσωτερικής αντίστασης ($r = 0$) το κύκλωμα διαρρέεται από ρεύμα έντασης I_1 , ενώ αν συνδεθεί η συστοιχία (2) στα σημεία Γ και Δ με ηλεκτρική πηγή όμοια με την παραπάνω, το κύκλωμα διαρρέεται από ρεύμα έντασης I_2 .



Συστοιχία (1)



Συστοιχία (2)

Α) Να επιλέξετε τη σωστή απάντηση.

Για τις τιμές των εντάσεων του ρεύματος στις δύο περιπτώσεις ισχύει :

α. $I_1 = \frac{9}{4}I_2$

β. $I_1 = \frac{3}{2}I_2$

γ. $I_1 = \frac{2}{3}I_2$

Μονάδες 4

Β) Να αιτιολογήσετε την επιλογή σας.

Μονάδες 8

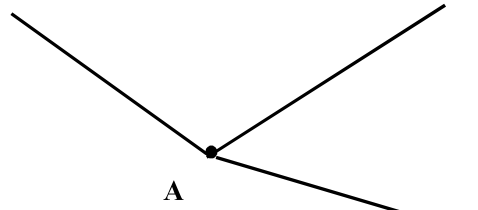
ΘΕΜΑ Β

B.1 Στον κόμβο A ηλεκτρικού κυκλώματος ενώνονται τρεις αγωγοί που διαρρέονται από ρεύματα I_1 , I_2 και I_3 αντίστοιχα. Τρεις μαθητές διατυπώνουν τον 1^ο κανόνα του Kirchhoff στον κόμβο A, ως εξής :

1^{ος} μαθητής, $I_1 + I_2 - I_3 = 0$

2^{ος} μαθητής, $I_1 - I_2 - I_3 = 0$

3^{ος} μαθητής, $I_1 + I_2 + I_3 = 0$



A) Να επιλέξετε τη διατύπωση που είναι οπωσδήποτε λανθασμένη.

α. του 1^{ου} μαθητή

β. του 2^{ου} μαθητή

γ. του 3^{ου} μαθητή

Μονάδες 4

B) Να αιτιολογήσετε την επιλογή σας.

Μονάδες 8

B.2 Δύο ομάδες μαθητών βρίσκονται στο Εργαστήριο Φυσικής του σχολείου τους και μελετούν απλά ηλεκτρικά κύκλωμα. Η πρώτη ομάδα (A) κατασκευάζει ένα κύκλωμα που αποτελείται από δύο αντιστάτες αντίστασης R συνδεδεμένους σε σειρά, πηγή ηλεκτρεγερτικής δύναμης E και εσωτερικής αντίστασης r , αμπερόμετρο, διακόπτη και βολτόμετρο συνδεδεμένο στους πόλους της πηγής. Η δεύτερη ομάδα (B) κατασκευάζει ένα κύκλωμα που αποτελείται από δύο αντιστάτες αντίστασης R συνδεδεμένους παράλληλα, πηγή ηλεκτρεγερτικής δύναμης E και εσωτερικής αντίστασης r , αμπερόμετρο κατάλληλα συνδεδεμένο για να μετρά την συνολικό ρεύμα, διακόπτη και βολτόμετρο συνδεδεμένο στους πόλους της πηγής. Η ηλεκτρική πηγή της ομάδας (B) είναι ίδια με την πηγή της ομάδας (A).

A) Να σχεδιάσετε τα δύο κυκλώματα που κατασκεύασαν οι μαθητές.

Μονάδες 4

Στη συνέχεια κλείνουν τους διακόπτες στα δύο κυκλώματα και η κάθε ομάδα καταγράφει τις ενδείξεις του αμπερομέτρου και του βολτομέτρου.

B) Να επιλέξετε τη σωστή πρόταση.

Μεγαλύτερη θα είναι η ένδειξη του αμπερομέτρου του κυκλώματος της ομάδας :

α. (A)

β. (B)

Μονάδες 1

Γ) Να αιτιολογήσετε την επιλογή σας στο προηγούμενο ερώτημα.

Μονάδες 3

Δ) Να επιλέξετε τη σωστή πρόταση.

Μεγαλύτερη θα είναι η ένδειξη του βολτομέτρου του κυκλώματος της ομάδας :

α. (A)

β. (B)

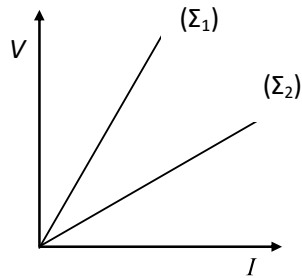
Μονάδες 1

Ε) Να αιτιολογήσετε την επιλογή σας στο προηγούμενο ερώτημα.

Μονάδες 4

ΘΕΜΑ Β

B.1 Στα άκρα δύο χάλκινων συρμάτων Σ_1 και Σ_2 εφαρμόζεται διαφορά δυναμικού V και κάθε σύρμα διαρρέεται από ρεύμα. Στο παρακάτω διάγραμμα έχει παρασταθεί γραφικά η ένταση του ρεύματος I σε συνάρτηση με τη διαφορά δυναμικού V για τα δύο σύρματα.



A) Να επιλέξετε τη σωστή απάντηση.

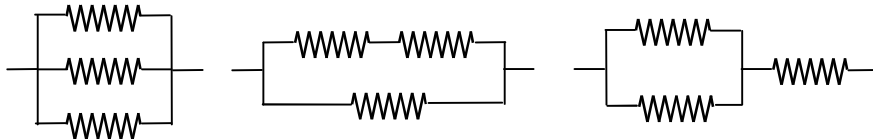
- α. Μεγαλύτερη αντίσταση έχει το σύρμα Σ_1
- β. Μεγαλύτερη αντίσταση έχει το σύρμα Σ_2
- γ. Τα σύρματα έχουν ίσες αντιστάσεις.

Μονάδες 4

B) Να αιτιολογήσετε την επιλογή σας.

Μονάδες 8

B.2 Τρεις αντιστάτες που έχουν ίδια αντίσταση R , συνδέονται με τρεις διαφορετικούς τρόπους (α), (β) και (γ) όπως φαίνεται στο παρακάτω σχήμα.



(α)

Η ισοδύναμη αντίσταση στο κύκλωμα (α) είναι R_1 , στο κύκλωμα (β) είναι R_2 και στο κύκλωμα (γ) είναι R_3 .

A) Να επιλέξετε τη σωστή απάντηση.

Για τις ισοδύναμες αντιστάσεις ισχύει:

α. $R_1 > R_2 > R_3$

β. $R_1 < R_2 < R_3$

γ. $R_2 > R_1 > R_3$

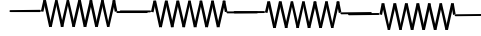
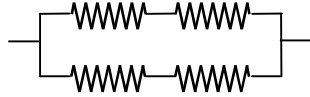
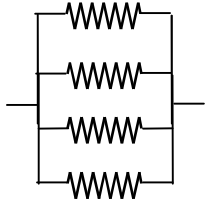
Μονάδες 4

B) Να αιτιολογήσετε την επιλογή σας.

Μονάδες 9

ΘΕΜΑ Β

B.1 Δίνονται τέσσερις όμοιοι αντιστάτες με αντίσταση R ο καθένας, σε τρεις διαφορετικές συνδεσμολογίες (Σ.1, Σ.2, Σ.3).



A) Να επιλέξετε τη σωστή απάντηση.

Η μεγαλύτερη ολική ηλεκτρική αντίσταση θα μετρηθεί στη συνδεσμολογία:

α. Σ.1 β. Σ.2 γ. Σ.3

Μονάδες 4

B) Να αιτιολογήσετε την επιλογή σας.

Μονάδες 8

ΘΕΜΑ Δ

Μια ηλεκτρική πηγή με ηλεκτρεγερτική δύναμη $\mathcal{E} = 15 \text{ V}$, συνδέεται στα άκρα ενός συστήματος δύο αντιστατών με αντιστάσεις $R_1 = 4 \Omega$ και $R_2 = 2 \Omega$ συνδεδεμένων σε σειρά μεταξύ τους.

Δ1) Αν το ηλεκτρικό ρεύμα που διαρρέει το κύκλωμα έχει ένταση $I = 2 \text{ A}$, να βρείτε αν έχει εσωτερική αντίσταση η πηγή και αν έχει να υπολογίσετε τη τιμή της.

Μονάδες 6

Δ2) Να βρείτε ποιος από τους δύο αντιστάτες R_1 , R_2 του κυκλώματος θα καταναλώσει περισσότερη ηλεκτρική ενέργεια για χρονικό διάστημα λειτουργίας 2 min του κυκλώματος και ποιο θα είναι αυτό το ποσό ενέργειας.

Μονάδες 6

Στη συνέχεια συνδέουμε τρίτο αντιστάτη με αντίσταση $R_3 = 2 \Omega$ παράλληλα με το σύστημα των δύο αντιστατών R_1 , R_2 .

Δ3) Να βρείτε τη τιμή της έντασης του ηλεκτρικού ρεύματος με το οποίο τροφοδοτεί η πηγή το κύκλωμα.

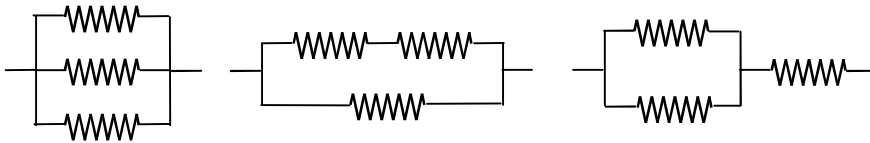
Μονάδες 6

Δ4) Να υπολογίσετε τη τιμή της έντασης του ηλεκτρικού ρεύματος που διαρρέει τον αντιστάτη R_3 .

Μονάδες 7

ΘΕΜΑ Δ

Δίνονται οι πιο κάτω συνδεσμολογίες αντιστατών. Όλοι οι αντιστάτες είναι όμοιοι.



(α)

Δ1) Αν η αντίσταση του κάθε αντιστάτη έχει τιμή 3Ω να υπολογίσετε την ισοδύναμη αντίσταση για τη κάθε συνδεσμολογία.

Μονάδες 6

Δ2) Αν στα άκρα της κάθε συνδεσμολογίας συνδέσουμε ηλεκτρική πηγή, με ΗΕΔ $E = 9 \text{ V}$ και αμελητέα εσωτερική αντίσταση, να υπολογίσετε την ένταση του ηλεκτρικού ρεύματος που διαρρέει κάθε αντιστάτη, και για τις τρεις συνδεσμολογίες.

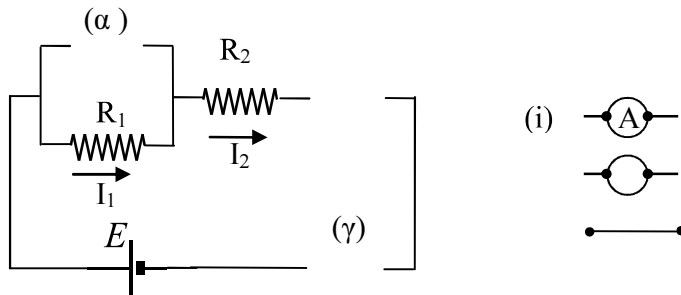
Μονάδες 9

Δ3) Συνδέσαμε κάθε μια από τις παραπάνω συνδεσμολογίες με αυτή την ηλεκτρική πηγή που αναφέραμε και την αφήσαμε να λειτουργεί 200 ώρες συνεχώς. Να υπολογίσετε πόσα χρήματα θα μας στοιχίσει η κατανάλωση ενέργειας σε κάθε συνδεσμολογία, αν έχουμε υπολογίσει κόστος $0,1 \text{ €/KWh}$ με τη χρήση της παραπάνω πηγής ηλεκτρικής ενέργειας.

Μονάδες 10

Μονάδες 8

B.2 Να αντιγράψετε το παρακάτω κύκλωμα στην κόλλα σας και συνδέστε στις θέσεις (α), (β), (γ) ένα αμπερόμετρο (i), ένα βολτόμετρο (ii) και έναν αγωγό (iii) (μηδενικής αντίστασης) με τη σειρά που εσείς θα κρίνετε. Ο τρόπος σύνδεσης αυτών των εξαρτημάτων/οργάνων σχετίζεται με τις αρχές λειτουργίας του αμπερομέτρου και του βολτομέτρου. Θα πρέπει δηλαδή να συνδεθούν με τέτοιο τρόπο ώστε να μπορούμε να πάρουμε μετρήσεις από τα δύο ηλεκτρικά όργανα και φυσικά το τελικό κύκλωμα να διαρρέεται από ηλεκτρικό ρεύμα (όλα τα εξαρτήματα του κυκλώματος τα θεωρούμε ιδανικά).



A) Να επιλέξετε την σωστή από τις παρακάτω απαντήσεις.

Η σωστή σύνδεση των πιο πάνω εξαρτημάτων/οργάνων είναι:

- | | | | | | |
|----|-------------|----|------------|----|------------|
| α. | (α) – (i) | β. | (α) –(ii) | γ. | (α) –(iii) |
| | (β) – (ii) | | (β) –(iii) | | (β) –(i) |
| | (γ) – (iii) | | (γ) –(i) | | (γ) –(ii) |

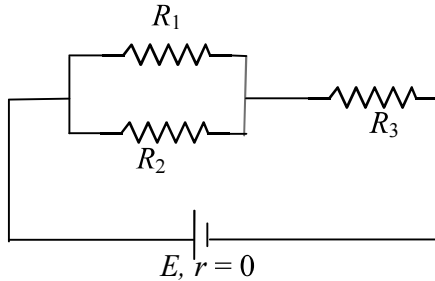
Μονάδες 4

B) Να αιτιολογήσετε την επιλογή σας.

Μονάδες 9

ΘΕΜΑ Δ

Δίνεται το παρακάτω ηλεκτρικό κύκλωμα που αποτελείται από τρεις αντιστάτες με αντιστάσεις $R_1 = 3 \text{ K}\Omega$, $R_2 = 6 \text{ K}\Omega$ και $R_3 = 8 \text{ K}\Omega$. Η ηλεκτρική πηγή έχει ηλεκτρεγερτική δύναμη $E = 120 \text{ V}$ και μηδενική εσωτερική αντίσταση.



Δ1) Να υπολογίσετε την ισοδύναμη αντίσταση του εξωτερικού κυκλώματος.

Μονάδες 5

Δ2) Να σχεδιάσετε τη φορά του ηλεκτρικού ρεύματος σε όλους τους κλάδους του ηλεκτρικού κυκλώματος και να υπολογίσετε την ένταση του ηλεκτρικού ρεύματος που διαρρέει την ηλεκτρική πηγή.

Μονάδες 6

Δ3) Να υπολογίσετε την ένταση του ηλεκτρικού ρεύματος που διαρρέει τον αντιστάτη αντίστασης R_1 .

Μονάδες 8

Δ4) Να υπολογίσετε τη θερμότητα που «εκλύεται» από τον αντιστάτη αντίστασης R_2 σε χρόνο 10 min.

Μονάδες 6

ΘΕΜΑ Δ

Δύο αντιστάτες (1) και (2) με αντιστάσεις $R_1 = 90 \Omega$ και $R_2 = 30 \Omega$ αντίστοιχα, συνδέονται σε σειρά και το σύστημά τους συνδέεται σε σειρά με γεννήτρια ηλεκτρικού ρεύματος. Η γεννήτρια έχει ηλεκτρεγερτική δύναμη $E = 75 \text{ V}$ και μηδενική εσωτερική αντίσταση. Ανάμεσα στη γεννήτρια και τον αντιστάτη (1) παρεμβάλλουμε διακόπτη δ .

Δ1) Να σχεδιάσετε το παραπάνω ηλεκτρικό κύκλωμα.

Μονάδες 5

Δ2) Να υπολογίσετε τη διαφορά δυναμικού στα άκρα του αντιστάτη (1), όταν ο διακόπτης δ είναι κλειστός.

Μονάδες 6

Παράλληλα στο σύστημα των δύο αντιστατών (1) και (2) συνδέεται τρίτος αντιστάτης (3) με αντίσταση $R_3 = 120 \Omega$.

Δ3) Να βρείτε το ρυθμό με τον οποίο προσφέρει ενέργεια η γεννήτρια (την ολική ισχύ) σε όλο το κύκλωμα.

Μονάδες 7

Αντικαθιστούμε τον αντιστάτη αντίστασης R_3 με έναν άλλο αντιστάτη (4) αντίστασης $R_4 = 108 \Omega$, για τον οποίο γνωρίζουμε ότι είναι κατασκευασμένος από ομογενές χάλκινο σύρμα σταθερής διατομής. Δίνονται ότι:

1) ο χαλκός έχει θερμικό συντελεστή αντίστασης $\alpha = 0,004 \text{ grad}^{-1}$.

2) ο αντιστάτης (4) έχει στους 0° C αντίσταση $R_{4,0} = 100 \Omega$.

Θεωρούμε ότι με την αύξηση της θερμοκρασίας δεν μεταβάλλονται οι γεωμετρικές διαστάσεις του αντιστάτη.

Δ4) Να υπολογίσετε σε $^\circ \text{ C}$ την θερμοκρασία στην οποία βρίσκεται ο αντιστάτης (4).

Μονάδες 7