

ΠΙΝΑΚΑΣ ΧΕΙΡΙΣΜΟΥ ΑΝΕΛΚΥΣΤΗΡΑ

Διδακτικοί Στόχοι

Η απόκτηση ικανότητας:

- α.** Στη διευθέτηση των μηχανισμών για τη συγκρότηση του πίνακα χειρισμού ανελκυστήρα
- β.** Στη σύνδεση των εξαρτημάτων του πίνακα
- γ.** Στον οπτικό έλεγχο της συνδεσμολογίας του πίνακα

I. ΘΕΩΡΗΤΙΚΟ ΜΕΡΟΣ

Ο γενικός πίνακας κίνησης διαθέτει γενικό μαχαιρωτό διακόπτη και τρεις συντηκτικές ασφάλειες βραδύκαυστες των 35Α. Ο πίνακας αυτός τοποθετείται στο μηχανοστάσιο, κοντά στην είσοδο.

Ο πίνακας φωτισμού διαθέτει μονοπολικό μαχαιρωτό διακόπτη και ασφάλεια των 10Α και τοποθετείται στο μηχανοστάσιο δίπλα στο γενικό πίνακα κίνησης.

Οι παροχές για τους πίνακες αυτούς καθώς και η γείωσή τους τοποθετούνται στο μηχανοστάσιο από τον ηλεκτρολόγο εγκαταστάτη του κτιρίου.

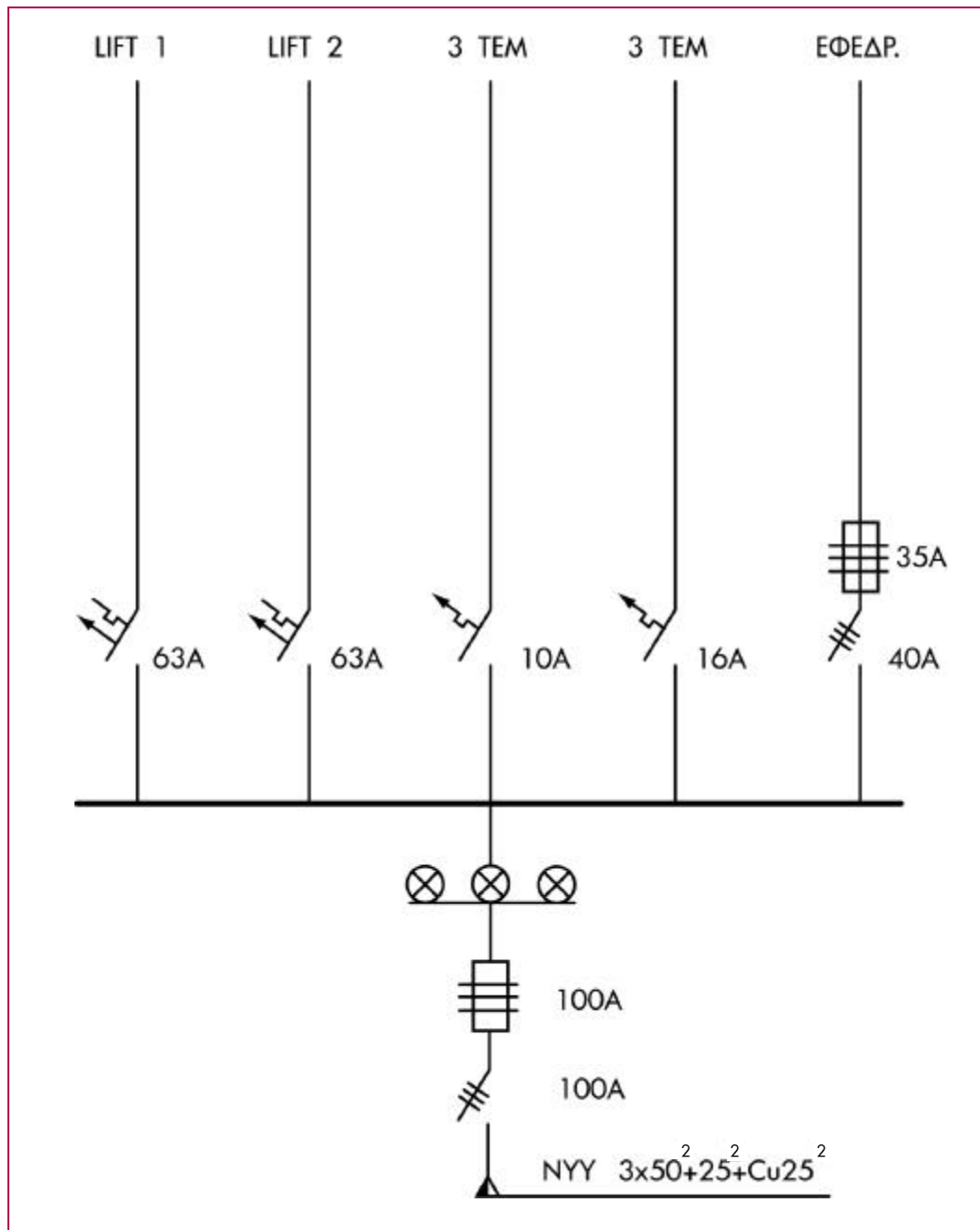
Ο πίνακας χειρισμού περιλαμβάνει τα όργανα μετασχηματισμού, ρύθμισης λειτουργίας, διακοπής, αναστροφής κίνησης, τους ανορθωτές, αυτόματο διακόπτη προστασίας για τον κινητήρα με τρία θερμικά υπερέντασης και ένα πηνίο έλλειψης τάσης, αυτόματο διακόπτη προστασίας, μετασχηματιστή 230/42/12V, διακόπτη, ασφάλεια ρεύματος για τον φωτισμό του θαλάμου, ασφάλεια κυκλώματος και διάφορα άλλα μικροεξαρτήματα.

Οι πίνακες συνδέονται στα χειριστήρια και τα όργανα λειτουργίας - ελέγχου του ανελκυστήρα με κατάλληλες ηλεκτρικές γραμμές.

Τα καλώδια και οι αγωγοί που χρησιμοποιούνται καθορίζονται από το Β.Δ. 37/23.12.65 και το Ελληνικό πρότυπο ΕΛΟΤ EN 81.2.

Όλα τα όργανα χειρισμού, δηλαδή οι ηλεκτρονόμοι ισχύος, ο αυτόματος διακόπτης προστασίας, τα θερμικά προστασίας και η ηλεκτρονική πλακέτα ισχύος πρέπει να είναι συμβατά με τον τύπο του κινητήριου μηχανισμού και οι επαφές τους για μεγάλες συχνότητες ζεύξης.

Δύο αναχωρήσεις για πίνακες ανελκυστήρων από επίτοιχο στεγανό γενικό πίνακα IP454

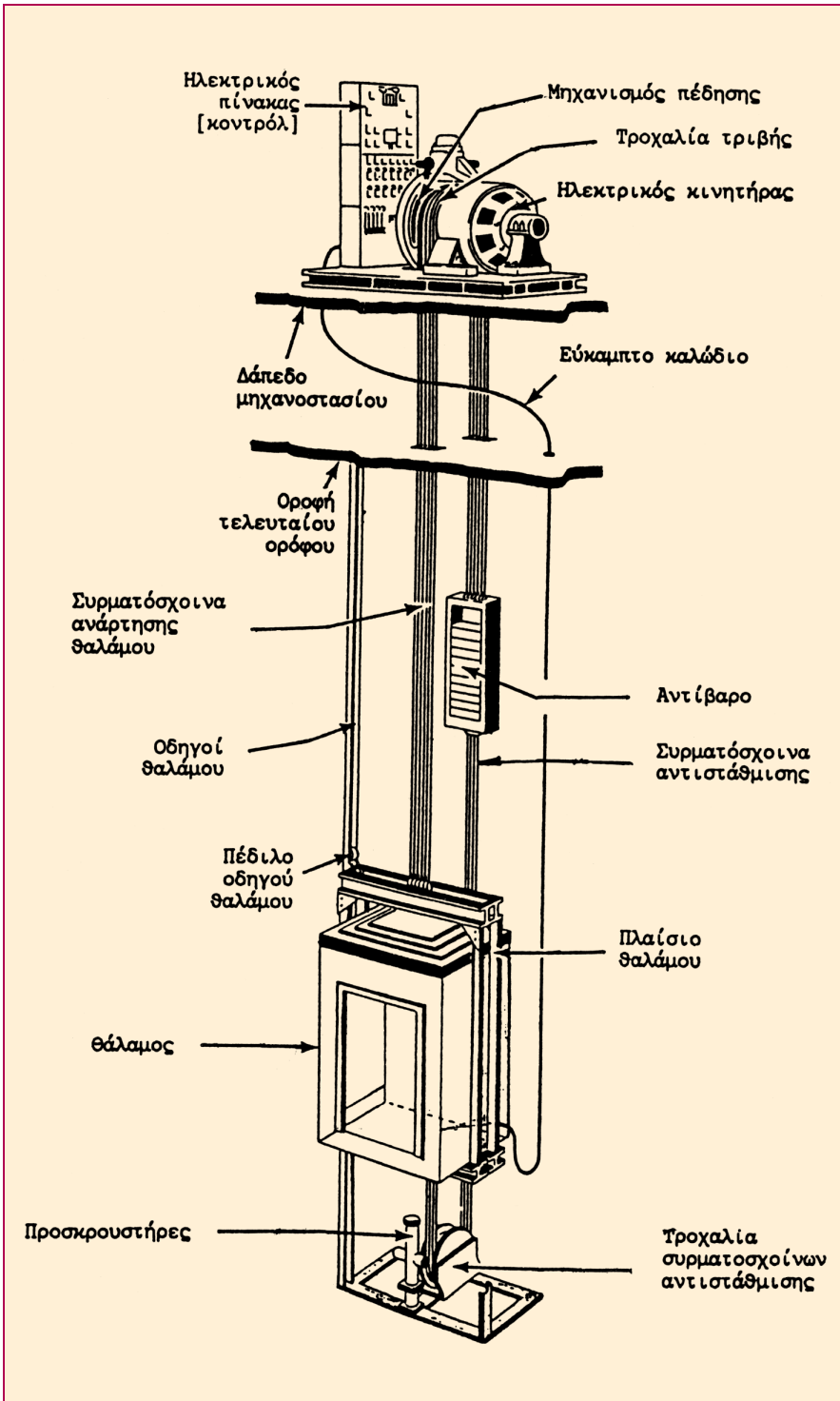


Σημείωση

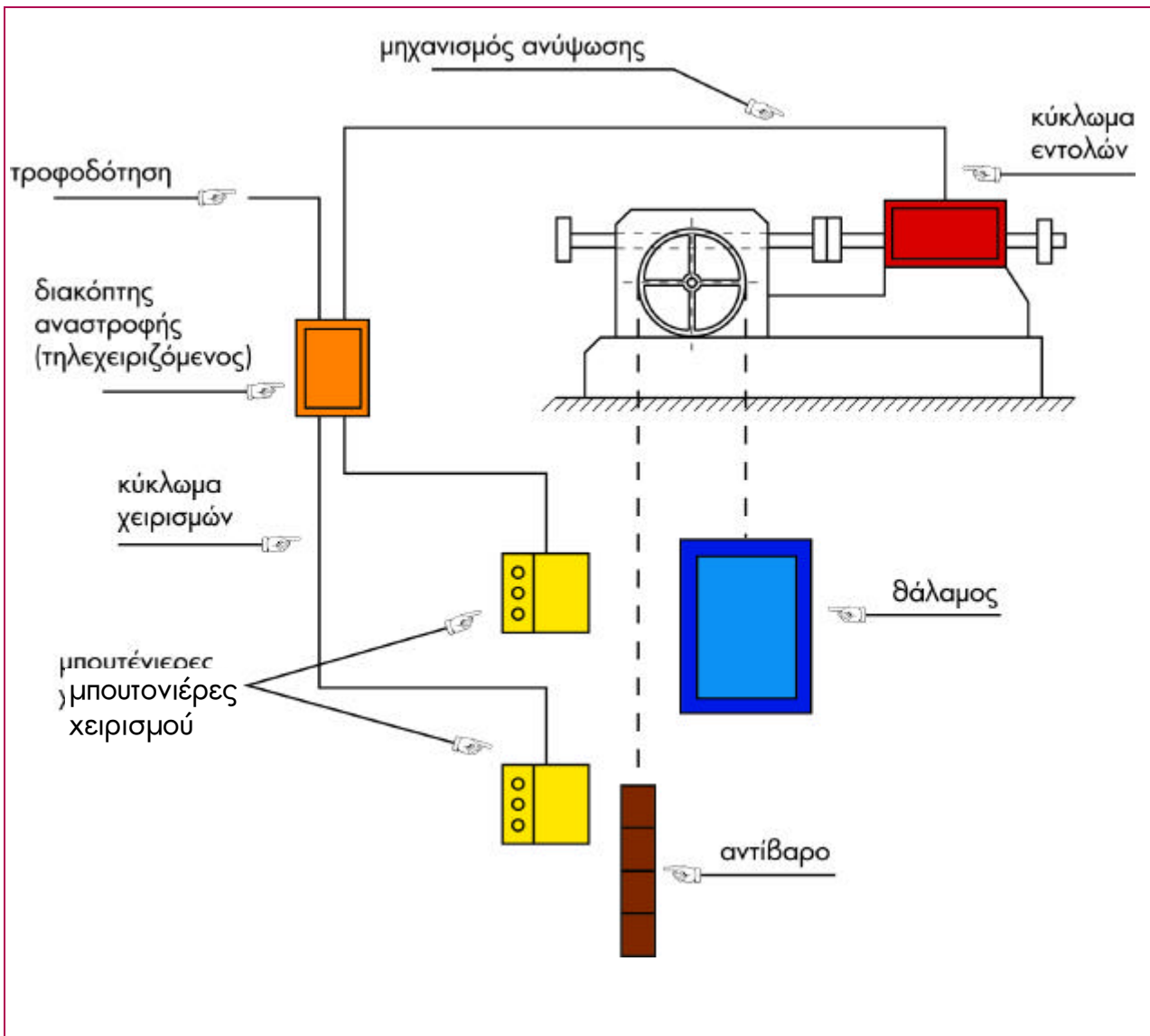
Οι παροχές για τους πίνακες καθώς και η γείωσή τους τοποθετούνται στο μηχανοστάσιο με ευθύνη του ηλεκτρολόγου των κτιριακών εγκαταστάσεων.

Στον πίνακα χειρισμού συνήθως υπάρχει επιτήρηση της φάσεως που διακόπτει την παροχή ρεύματος σε περίπτωση βύθισης της τάσης.

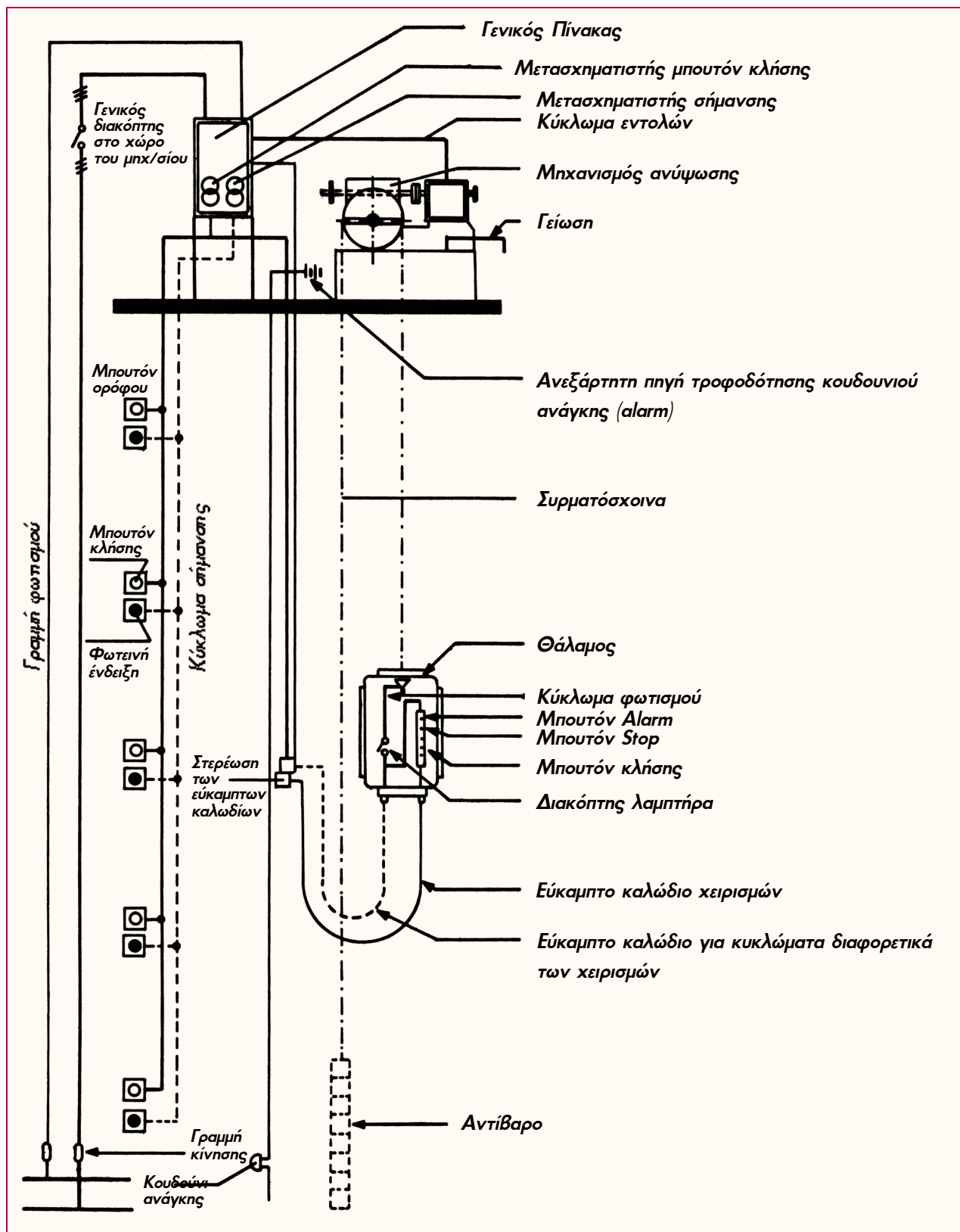
Στο παρακάτω σχέδιο φαίνεται σχηματικά η ηλεκτρική εγκατάσταση ενός ανελκυστήρα δύο στάσεων.



Στο παρακάτω σχέδιο φαίνεται σχηματικά η ηλεκτρική εγκατάσταση ενός ανελκυστήρα δύο στάσεων

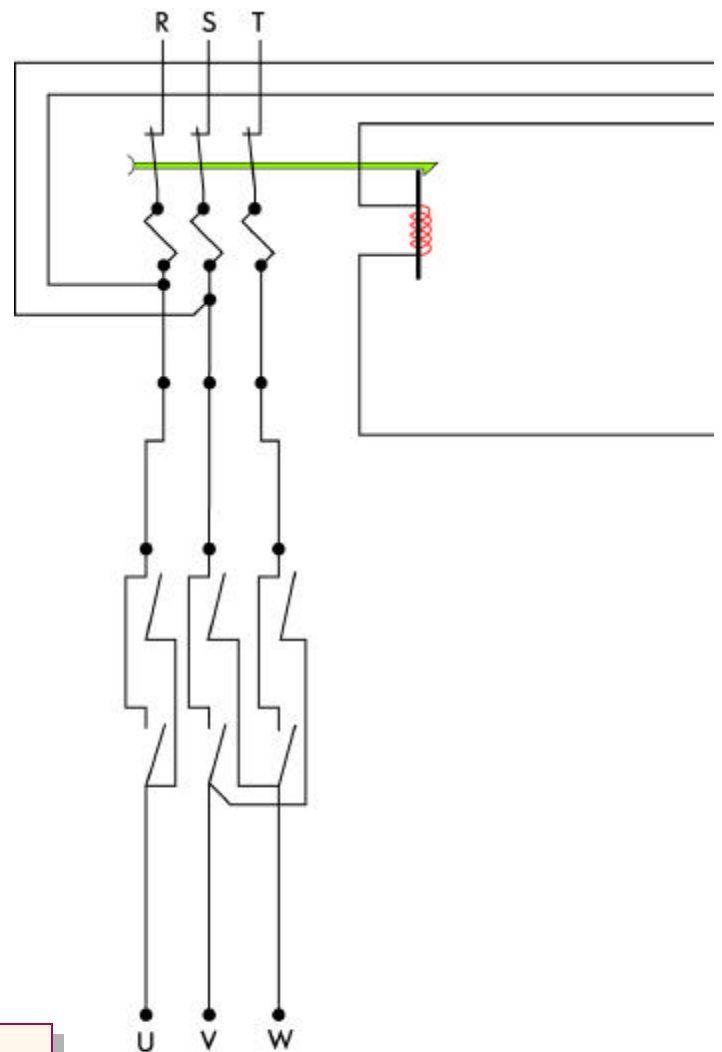


Μονογραμμικό σχέδιο ηλεκτρικής εγκατάστασης ενός ανελκυστήρα



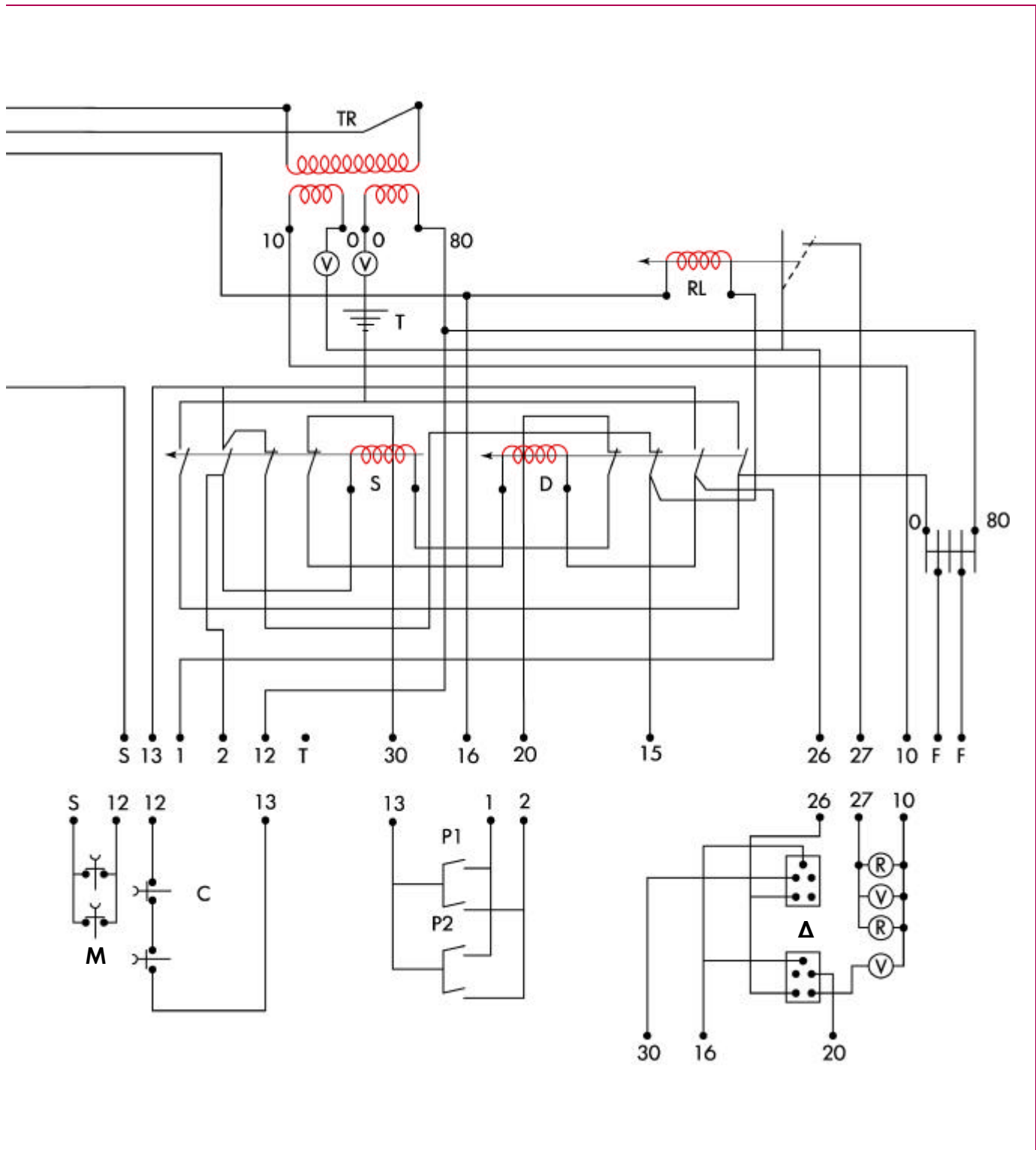
II. ΠΕΙΡΑΜΑΤΙΚΟ ΜΕΡΟΣ

1. Σχέδιο έργου (κατασκευαστικό σχέδιο)

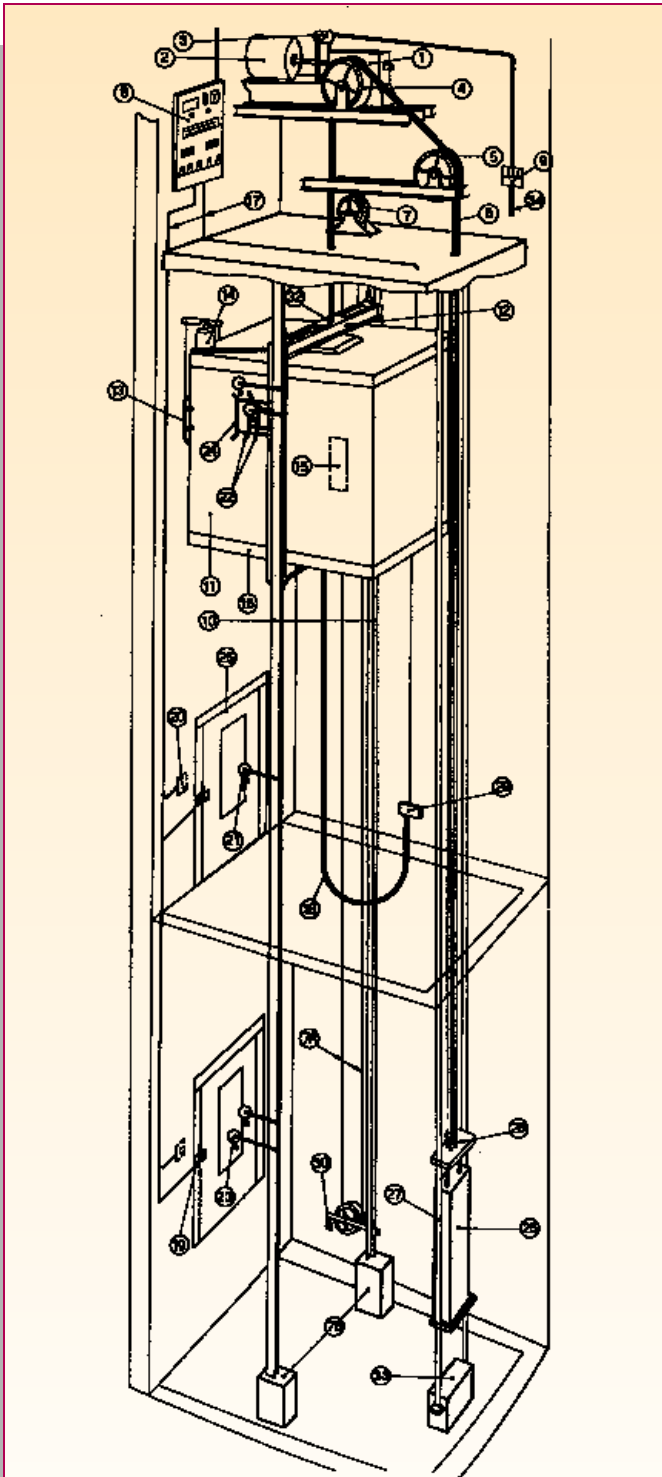


Υπόμνημα

- P1, P2 : μπουτόν κλήσης
- S : ρελέ ανόδου
- D : ρελέ καθόδου
- R, V : φωτεινές ενδείξεις
- Δ : διακόπτης αντιστροφής
- C : διακόπτης θυρών
- M : μπουτόν έκτακτης ανάγκης



Να αναγνωρίσετε και να κατονομάσετε τα αριθμημένα μέρη ενός ανελκυστήρα προσώπων



Αρ.	Όνομασία
1.	
2.	Ηλ. Κινητήρας
3.	
4.	
5.	
6.	
7.	Ρυθμιστής στροφών
8.	Ηλ. πίνακας χειρισμού
9.	
10.	
11.	Θάλαμος
12.	
13.	
14.	
15.	
16.	
17.	
18.	Εύκαμπτο καλώδιο
19.	
20.	Μπουτονιέρα ορόφου
21.	
22.	
23.	
24.	
25.	Πόρτα ορόφου
26.	

ΗΛΕΚΤΡΟΛΟΓΙΚΗ ΕΓΚΑΤΑΣΤΑΣΗ ΦΡΕΑΤΙΟΥ ΑΝΕΛΚΥΣΤΗΡΑ

Διδακτικοί Στόχοι

Η απόκτηση ικανότητας:

- α. Να διακρίνουν την ηλεκτρολογική εγκατάσταση του φρεατίου ανελκυστήρα από την υπόλοιπη ηλεκτρολογική εγκατάσταση
- β. Στον έλεγχο της καλής λειτουργίας της ηλεκτρικής εγκατάστασης φρεατίου
- γ. Να συντηρούν την ηλεκτρολογική εγκατάσταση του φρεατίου

I. ΘΕΩΡΗΤΙΚΟ ΜΕΡΟΣ

Όταν λέμε ηλεκτρική εγκατάσταση ανελκυστήρα θα εννοούμε τις σωληνώσεις και συρματώσεις.

Συνήθως γίνεται χρήση πλαστικών σωλήνων ή χαλυβδοσωλήνων. Επίσης χρησιμοποιούνται και ειδικά πλαστικά ή μεταλλικά κανάλια, γνωστά ως Truncking.

Στα μηχανοστάσια και τροχαλιοστάσια είναι αναγκαία μια προστασία έναντι απευθείας επαφής με περιβλήματα, με βαθμό προστασίας τουλάχιστον 1 ΡΙΧ.

Η αντίσταση μόνωσης μεταξύ των αγωγών, όπως επίσης μεταξύ αγωγών και γης πρέπει να είναι πάνω από 1000 Ω/V, αλλά τουλάχιστον:

- 1) 500 ΚΩ για κυκλώματα ισχύος και κυκλώματα ηλεκτρικών διατάξεων ασφαλείας.
- 2) 250 ΚΩ για τα άλλα κυκλώματα χειρισμού, φωτισμού, σήμανσης κ.τ.λ.

Στα κυκλώματα χειρισμού και ασφάλειας η μέση τιμή του συνεχούς ρεύματος ή η ενεργός τιμή του εναλλασσόμενου ρεύματος μεταξύ των αγωγών, όπως επίσης μεταξύ αγωγού και γης, πρέπει να μην είναι μεγαλύτερη από 250 V.

Ο ουδέτερος αγωγός και ο αγωγός προστασίας πρέπει να είναι πάντοτε χωριστοί.



Πλαστικός προστατευτικός σωλήνας. Βαριά σειρά: χρώμα μαύρο, ελαφριά σειρά : χρώμα σταχτί



Εύκαμπτος πλαστικός προστατευτικός σωλήνας



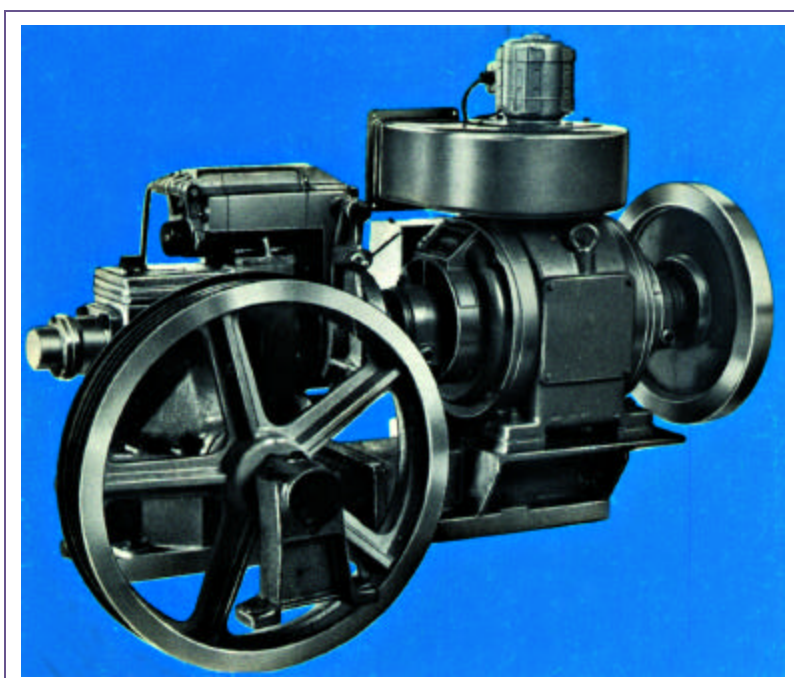
Χαλυβδοσωλήνας

Στο μηχανοστάσιο κάθε ανελκυστήρα πρέπει να υπάρχει ένας γενικός διακόπτης που να είναι ικανός να διακόπτει την παροχή ηλεκτρικής ενέργειας στον ανελκυστήρα σε όλους τους ενεργούς αγωγούς τροφοδότησης.

Επίσης ο διακόπτης αυτός πρέπει να είναι ικανός να διακόπτει το μέγιστο ρεύμα που επιτρέπεται να παρουσιαστεί κατά την κανονική λειτουργία του ανελκυστήρα.

Ο γενικός διακόπτης δεν επιτρέπεται να διακόπτει τα παρακάτω κυκλώματα τροφοδότησης:

- Φωτισμού και εξαερισμού (αν υπάρχει), του θαλάμου.
- Ρευματοδότη στη στέγη του θαλάμου.
- Φωτισμού των μηχανοστασίων και των τροχαλιοστασίων.
- Ρευματοδότη στο μηχανοστάσιο.
- Φωτισμού φρεατίου.
- Διάταξη κλήσης άμεσης ανάγκης.



Κινητήριο μηχανισμός ανελκυστήρα

Φυσικά η διατομή των αγωγών είναι ανάλογη του ρεύματος που διαρρέει αυτή.

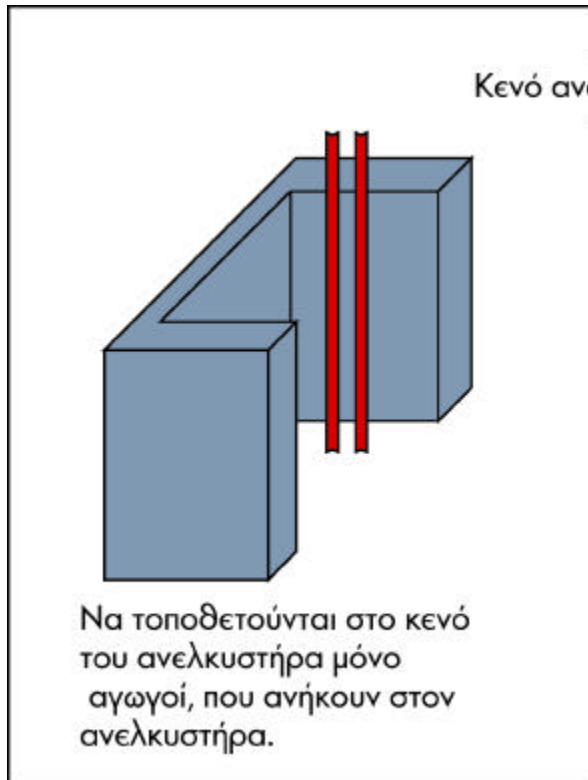
Στην ηλεκτρική εγκατάσταση του ανελκυστήρα χρησιμοποιούνται οι παρακάτω διατομές αγωγών:

- 6 mm² για τον αγωγό κίνησης.
- 1,5 mm² για τους αγωγούς κυκλώματος χειρισμού.
- 2,5 mm² (χρώμα κίτρινο) για τον αγωγό γείωσης.
- 0,8 mm² για τους αγωγούς φωτεινών ενδείξεων.

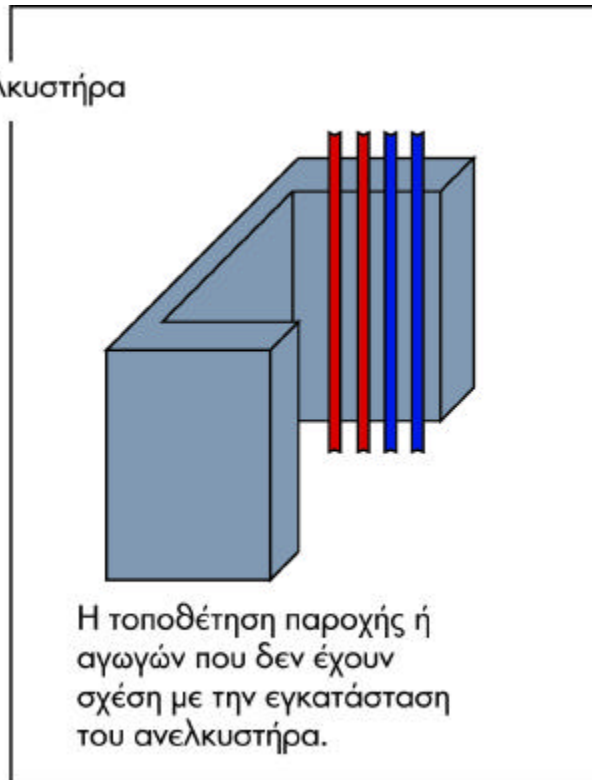
Διατομή αγωγών κυκλωμάτων ασφαλείας

Η διατομή των αγωγών των ηλεκτρικών κυκλωμάτων ασφαλείας των θυρών φρεατίου δεν πρέπει να είναι μικρότερη από $0,75\text{mm}^2$ σύμφωνα με τα πρότυπα του ΕΛΟΤ.

• Επιτρέπεται



• Απαγορεύεται



Ανάλογα με τις διατάξεις ή συσκευές που τροφοδοτούν, οι αγωγοί αυτοί έχουν υποχρεωτικά για τη διάκρισή τους, τα πιο κάτω χρώματα:

- U Για τις επαφές πόρτας (κόκκινο).
- U Για τις επαφές προμανδάλωσης (μπλε).
- U Για τα κόντακτ (καφέ).
- U Για το φωτισμό και τη σήμανση (πράσινο).

Η ηλεκτρική εγκατάσταση, για να είναι κατανοπή εύκολα, πρέπει να είναι εφοδιασμένη με τις απαραίτητες ενδείξεις.

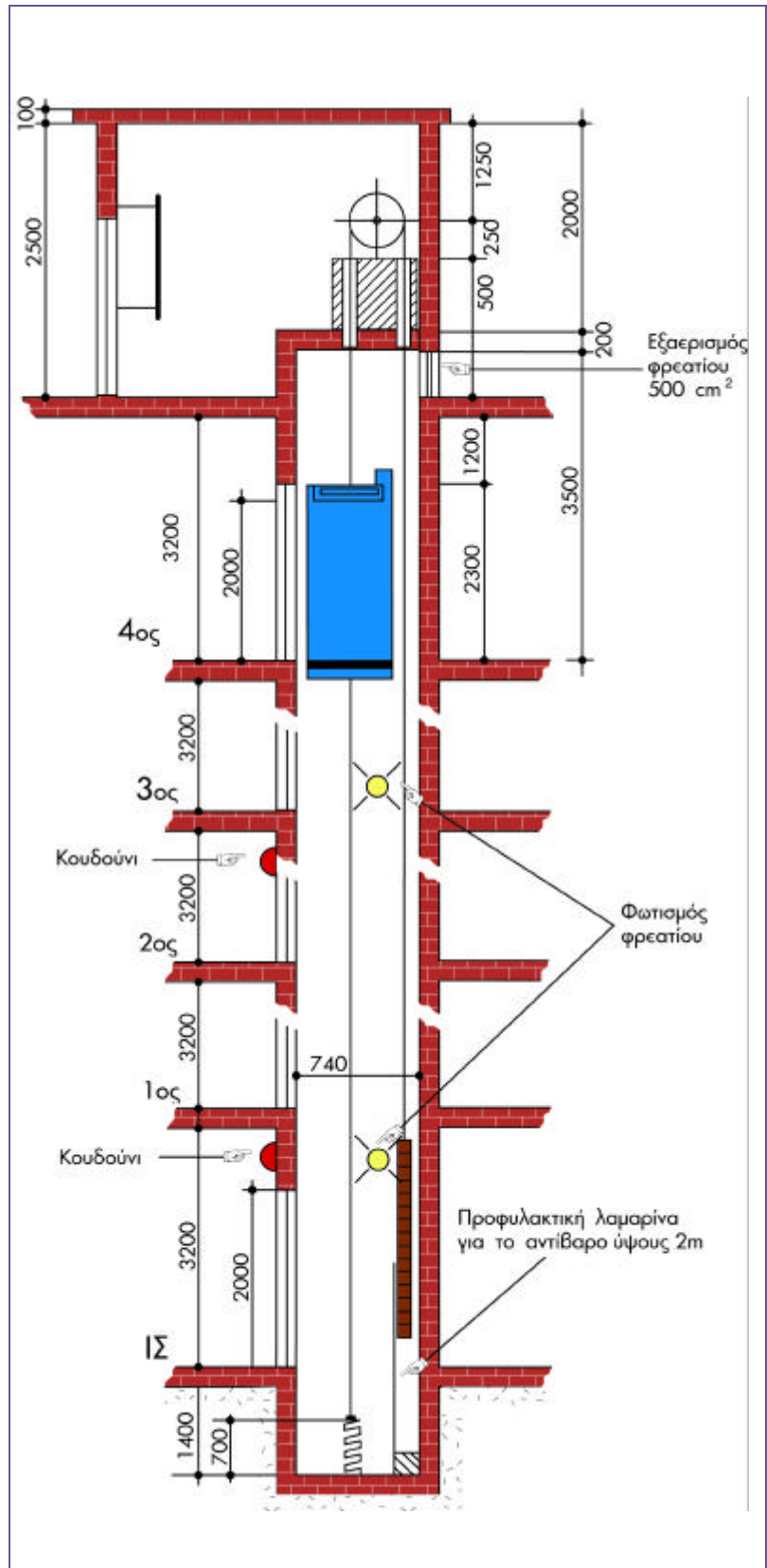
Οι συνδέσεις, ακροδέκτες και βύσματα πρέπει να τοποθετούνται σε κιβώτια, ερμάρια ή πίνακες που έχουν κατασκευαστεί για αυτό το σκοπό.

Αν μετά το κλείσιμο των γενικών διακοπών ενός ανεγκυστήρα υπάρχουν ακροδέκτες υπό τάση, αυτοί πρέπει να είναι χωρισμένοι από τους ακροδέκτες που δεν είναι υπό τάση.

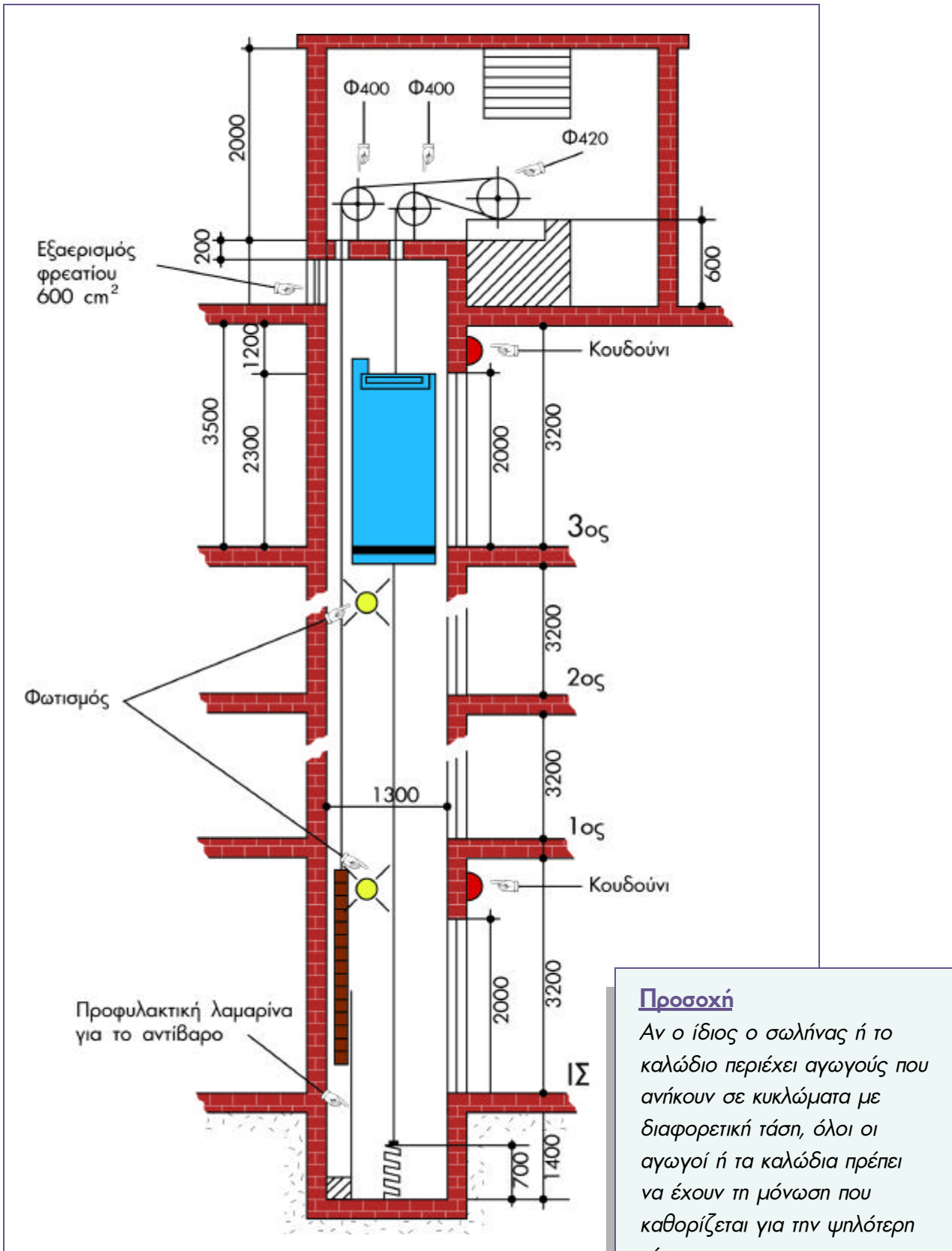
Για να εξασφαλιστεί συνέχεια στη μηχανική προστασία, πρέπει ο προστατευτικός μανδύας των αγωγών και των καλωδίων να εισέρχεται μέσα στο περίβλημα των διακοπών και συσκευών ή να καταλήγει σε άκρο κατάλληλα διαμορφωμένο.

Προσοχή

Αν ο ίδιος ο σωλήνας ή το καλώδιο περιέχει αγωγούς που ανήκουν σε κυκλώματα με διαφορετική τάση, όλοι οι αγωγοί ή τα καλώδια πρέπει να έχουν τη μόνωση που καθορίζεται για την ψηλότερη τάση.



Τομή σε όλο το ύψος του φρεατίου



Προσοχή

Αν ο ίδιος ο σωλήνας ή το καλώδιο περιέχει αγωγούς που ανήκουν σε κυκλώματα με διαφορετική τάση, όλοι οι αγωγοί ή τα καλώδια πρέπει να έχουν τη μόνωση που καθορίζεται για την ψηλότερη τάση.

Τομή σε όλο το ύψος του φρεατίου

