



ΕΛΛΗΝΙΚΗ ΔΗΜΟΚΡΑΤΙΑ

Υπουργείο Παιδείας,

Έρευνας και Θρησκευμάτων



ΠΕΡΙΦ/ΚΗ Δ/ΝΣΗ Α/ΘΜΙΑΣ & Β/ΘΜΙΑΣ
ΕΚΠ/ΣΗΣ ΘΕΣΣΑΛΙΑΣ
ΔΙΕΥΘΥΝΣΗ Β/ΘΜΙΑΣ ΕΚΠ/ΣΗΣ ΜΑΓΝΗΣΙΑΣ

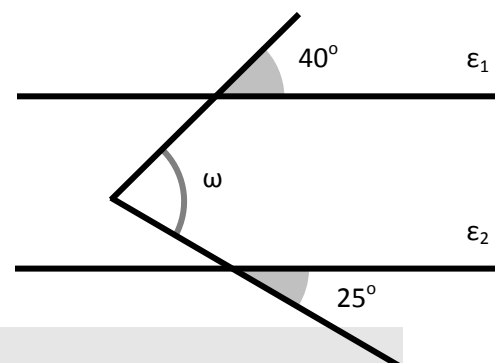
ΓΥΜΝΑΣΙΟ ΚΑΝΑΛΙΩΝ

15' ΑΞΙΟΛΟΓΗΣΗ

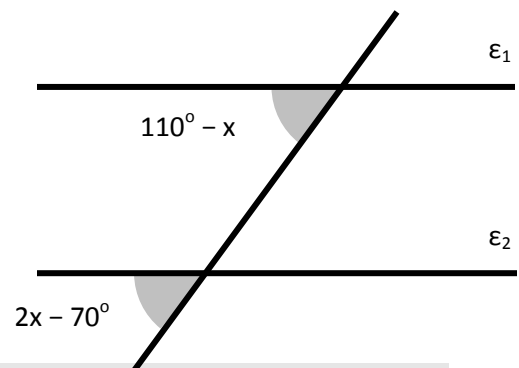
στα

Μαθηματικά

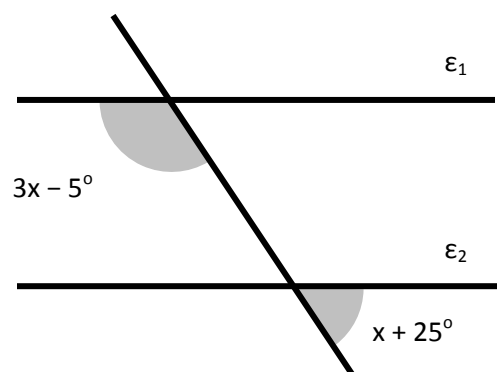
1. Να βρείτε τη γωνία ω στο διπλανό σχήμα, αν γνωρίζετε ότι $\epsilon_1 \parallel \epsilon_2$.



2. Να βρείτε τον αριθμό x στο διπλανό σχήμα, αν γνωρίζετε ότι $\epsilon_1 \parallel \epsilon_2$.



3. Να βρείτε τον αριθμό x στο διπλανό σχήμα, αν γνωρίζετε ότι $\epsilon_1 \parallel \epsilon_2$.



Εύχομαι επιτυχία στο στόχο σας!!!!!!