



ΕΛΛΗΝΙΚΗ ΔΗΜΟΚΡΑΤΙΑ

Υπουργείο Παιδείας,

Έρευνας και Θρησκευμάτων



ΠΕΡΙΦ/ΚΗ Δ/ΝΣΗ Α/ΘΜΙΑΣ & Β/ΘΜΙΑΣ
ΕΚΠ/ΣΗΣ ΘΕΣΣΑΛΙΑΣ
ΔΙΕΥΘΥΝΣΗ Β/ΘΜΙΑΣ ΕΚΠ/ΣΗΣ ΜΑΓΝΗΣΙΑΣ

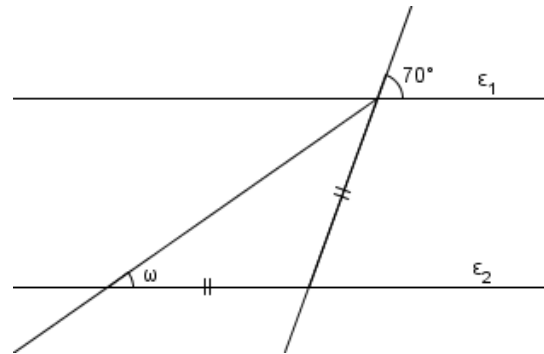
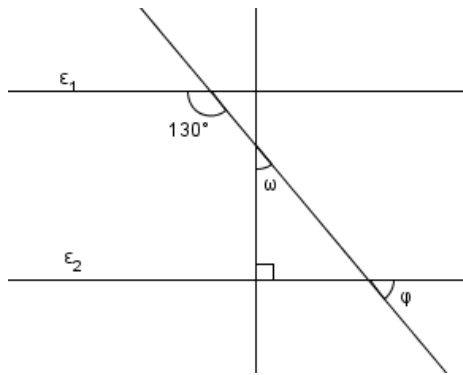
ΓΥΜΝΑΣΙΟ ΚΑΝΑΛΙΩΝ

15 ΑΞΙΟΛΟΓΗΣΗ

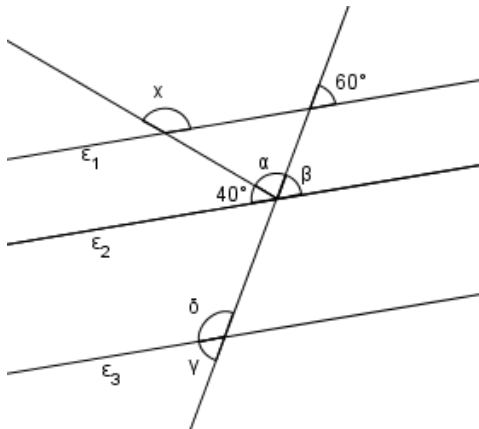
στα

Μαθηματικά

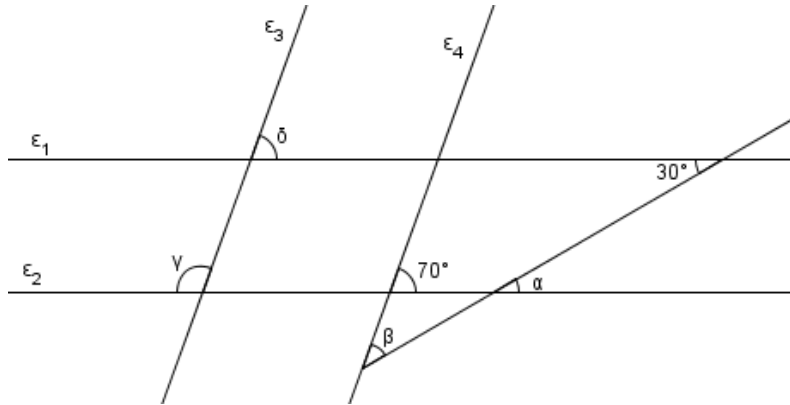
1. Αν $\varepsilon_1 // \varepsilon_2$ να προσδιορίσετε τις ζητούμενες γωνίες σε καθένα από τα παρακάτω σχήματα:



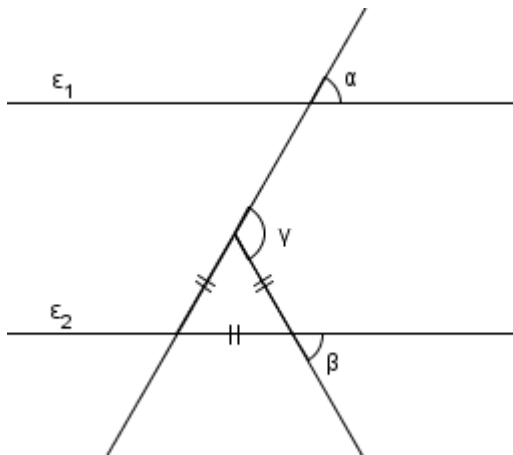
2. Αν $\varepsilon_1 // \varepsilon_2 // \varepsilon_3$, να προσδιορίσετε τις γωνίες α , β , γ , δ , χ στο παρακάτω σχήμα:



3. Αν $\epsilon_1 // \epsilon_2$ και $\epsilon_3 // \epsilon_4$, να προσδιορίσετε τις γωνίες α , β , γ , δ στο παρακάτω σχήμα:



4. Αν $\epsilon_1 // \epsilon_2$ να προσδιορίσετε τις γωνίες α , β , γ στο παρακάτω σχήμα:



Εύχομαι επιτυχία στο στόχο σας!!!!!!