



ΕΠΙΤΡΟΠΗ ΔΙΑΓΩΝΙΣΜΩΝ  
 71<sup>ος</sup> ΠΑΝΕΛΛΗΝΙΟΣ ΜΑΘΗΤΙΚΟΣ ΔΙΑΓΩΝΙΣΜΟΣ ΣΤΑ ΜΑΘΗΜΑΤΙΚΑ  
 “Ο ΕΥΚΛΕΙΔΗΣ”  
 ΣΑΒΒΑΤΟ, 15 ΙΑΝΟΥΑΡΙΟΥ 2011

ΕΝΔΕΙΚΤΙΚΕΣ ΛΥΣΕΙΣ

Β' τάξη Γυμνασίου

**Πρόβλημα 1**

(α) Να συγκρίνετε τους αριθμούς

$$A = \frac{1}{8^2} \cdot \left( 2^3 + 1 + \frac{1}{4} \cdot \frac{3}{2} - \frac{1}{6} \right) \quad \text{και} \quad B = \left( \frac{1}{3} - \frac{1}{27} \right) : \left( \frac{10}{3^3} - \frac{2}{9} \right) \cdot \frac{3^2}{2^7}.$$

(β) Αν ισχύει ότι:

$$\frac{2}{\alpha} + \frac{4}{\beta} + \frac{\gamma}{6} = \frac{1}{6},$$

να βρείτε την τιμή της παράστασης:

$$\Gamma = \frac{8 - \alpha}{4\alpha} + \frac{12 - 2\beta}{3\beta} + \frac{2\gamma - 3}{12}.$$

**Λύση**

(α) Έχουμε

$$A = \frac{1}{8^2} \cdot \left( 2^3 + 1 + \frac{1}{4} \cdot \frac{3}{2} - \frac{1}{6} \right) = \frac{1}{64} \cdot \left( 8 + 1 + \frac{1}{4} \cdot \frac{2}{3} - \frac{1}{6} \right) = \frac{1}{64} \cdot \left( 9 + \frac{1}{6} - \frac{1}{6} \right) = \frac{1}{64} \cdot 9 = \frac{9}{64},$$

$$B = \left( \frac{1}{3} - \frac{1}{27} \right) : \left( \frac{10}{3^3} - \frac{2}{9} \right) \cdot \frac{3^2}{2^7} = \left( \frac{9}{27} - \frac{1}{27} \right) : \left( \frac{10}{27} - \frac{6}{27} \right) \cdot \frac{9}{128} = \frac{8}{27} : \frac{4}{27} \cdot \frac{9}{128} = \frac{8}{27} \cdot \frac{27}{4} \cdot \frac{9}{128} = \frac{9}{64}.$$

Άρα είναι  $A = B$ .

**Σημείωση.** Λόγω της μη ύπαρξης παρενθέσεων που να δίνουν προτεραιότητα στις πράξεις διαίρεσης και πολλαπλασιασμού θεωρούμε δεκτή και τη λύση της μορφής

$$B = \left( \frac{1}{3} - \frac{1}{27} \right) : \left( \frac{10}{3^3} - \frac{2}{9} \right) \cdot \frac{3^2}{2^7} = \left( \frac{9}{27} - \frac{1}{27} \right) : \left( \frac{10}{27} - \frac{6}{27} \right) \cdot \frac{9}{128} = \frac{8}{27} : \frac{4}{27} \cdot \frac{9}{128} = \frac{8}{27} \cdot \frac{1}{4} = \frac{768}{27}.$$

Στην περίπτωση αυτή είναι  $A < 1 < B$ , δηλαδή  $A < B$ .

(β) Λόγω της υπόθεσης  $\frac{2}{\alpha} + \frac{4}{\beta} + \frac{\gamma}{6} = \frac{1}{6}$ , έχουμε ότι:

$$\Gamma = \frac{8 - \alpha}{4\alpha} + \frac{12 - 2\beta}{3\beta} + \frac{2\gamma - 3}{12} = \frac{8}{4\alpha} - \frac{\alpha}{4\alpha} + \frac{12}{3\beta} - \frac{2\beta}{3\beta} + \frac{2\gamma}{12} - \frac{3}{12}$$

$$= \frac{2}{\alpha} - \frac{1}{4} + \frac{4}{\beta} - \frac{2}{3} + \frac{\gamma}{6} - \frac{1}{4} = \left( \frac{2}{\alpha} + \frac{4}{\beta} + \frac{\gamma}{6} \right) - \left( \frac{1}{4} + \frac{2}{3} + \frac{1}{4} \right) = \frac{1}{6} - \frac{7}{6} = -1.$$

### Πρόβλημα 2

Ένας έμπορος αυτοκινήτων είχε στο κατάστημά του την αρχή της περυσινής χρονιάς 20 αυτοκίνητα τύπου A και 60 αυτοκίνητα τύπου B. Η τιμή πώλησης για κάθε αυτοκίνητο τύπου A είναι 10000 ευρώ, ενώ για κάθε αυτοκίνητο τύπου B είναι 12000 ευρώ.

Στο τέλος της χρονιάς είχε πουλήσει το 30% των αυτοκινήτων τύπου A και το 60% του συνόλου των αυτοκινήτων τύπου A και B.

Να βρείτε ποιο θα είναι το κέρδος του από την πώληση των αυτοκινήτων, αν γνωρίζετε ότι από καθένα αυτοκίνητο τύπου A κερδίζει το 5% της τιμής πώλησής του, ενώ από καθένα αυτοκίνητο τύπου B κερδίζει το 10% της τιμής πώλησής του.

### Λύση

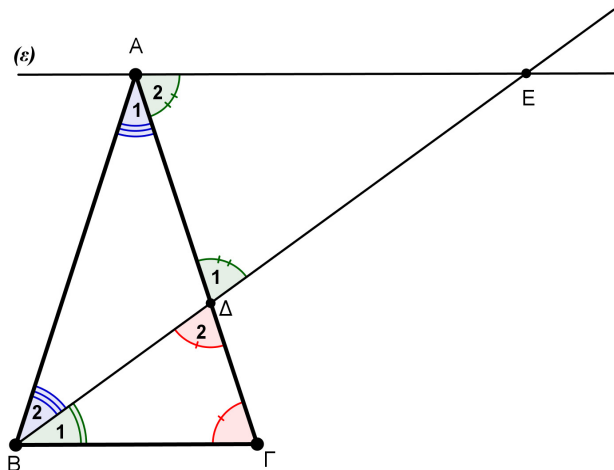
Το 30% των αυτοκινήτων τύπου A είναι  $20 \cdot \frac{30}{100} = 6$  αυτοκίνητα, ενώ το 60% του συνόλου των αυτοκινήτων τύπου A και B είναι  $(20 + 60) \cdot \frac{60}{100} = 80 \cdot \frac{60}{100} = 48$  αυτοκίνητα. Επομένως από τα αυτοκίνητα τύπου B πουλήθηκαν  $48 - 6 = 42$  αυτοκίνητα.

Από την πώληση καθενός αυτοκινήτου τύπου A κερδίζει  $10000 \cdot \frac{5}{100} = 500$  ευρώ, ενώ από την πώληση καθενός αυτοκινήτου τύπου B κερδίζει  $12000 \cdot \frac{10}{100} = 1200$  ευρώ. Επομένως από την πώληση των αυτοκινήτων ο έμπορος κέρδισε  $6 \cdot 500 + 42 \cdot 1200 = 3000 + 50400 = 53400$  ευρώ.

### Πρόβλημα 3

Δίνεται ισοσκελές τρίγωνο ABΓ με  $AB = AG$  και  $\hat{A} = 36^\circ$ . Από την κορυφή A φέρουμε ευθεία  $\varepsilon$  παράλληλη προς την πλευρά ΒΓ. Η διχοτόμος της γωνίας B τέμνει την πλευρά ΑΓ στο σημείο Δ και την ευθεία  $\varepsilon$  στο σημείο E. Να αποδείξετε ότι τα τρίγωνα ABΔ, ΒΓΔ, ΑΔΕ και ABE είναι ισοσκελή.

### Λύση



Σχήμα 1

Το άθροισμα των γωνιών του ισοσκελούς τριγώνου ABΓ είναι  $180^\circ$ . Επειδή όμως ισχύει  $\hat{A} = 36^\circ$ , θα έχουμε:  $\hat{B} = \hat{G} = 72^\circ$ .

Η ΒΔ είναι διχοτόμος της γωνίας  $\hat{B}$ , οπότε  $\hat{B}_1 = \hat{B}_2 = \frac{\hat{B}}{2} = \frac{72^\circ}{2} = 36^\circ$ .

Επειδή τώρα  $\hat{A}_1 = \hat{B}_2 = 36^\circ$ , το τρίγωνο  $AB\Delta$  είναι ισοσκελές.

Στο τρίγωνο  $B\Gamma\Delta$  ισχύει  $\hat{B}_1 = 36^\circ$  και  $\hat{\Gamma} = 72^\circ$ . Άρα  $\hat{\Delta}_2 = 72^\circ$ .

Από την ισότητα των γωνιών  $\hat{\Gamma} = \hat{\Delta}_2 = 72^\circ$ , προκύπτει ότι το τρίγωνο  $B\Gamma\Delta$  είναι ισοσκελές.

Οι γωνίες  $\hat{A}_2$  και  $\hat{\Gamma}$  είναι ίσες διότι είναι εντός εναλλάξ των παραλλήλων  $AE$  και  $B\Gamma$  που τέμνονται από την  $AG$ .

Από την ισότητα τέλος των γωνιών  $\hat{\Delta}_1 = \hat{\Delta}_2 = 72^\circ$  (ως κατά κορυφή), προκύπτει η ισότητα  $\hat{\Delta}_1 = \hat{A}_2 = 72^\circ$ . Επομένως το τρίγωνο  $AE\Delta$  είναι ισοσκελές.

Οι γωνίες  $\hat{B}_1$  και  $\hat{E}$  είναι ίσες διότι είναι εντός εναλλάξ των παραλλήλων  $AE$  και  $B\Gamma$  που τέμνονται από την  $BE$ . Επίσης  $\hat{B}_1 = \hat{B}_2 = \frac{\hat{B}}{2} = 36^\circ$ , οπότε θα είναι και  $\hat{B}_2 = \hat{E}$ . Επομένως και το τρίγωνο  $ABE$  είναι ισοσκελές.

#### Πρόβλημα 4

Να προσδιορίσετε τριψήφιο θετικό ακέραιο  $A = \overline{\alpha\beta\gamma} = 100\alpha + 10\beta + \gamma$ , αν ισχύουν και οι τρεις επόμενες προτάσεις:

- (i)  $A - B = 27$ , όπου  $B = \overline{\alpha\gamma\beta} = 100\alpha + 10\gamma + \beta$ .
- (ii) Το άθροισμα των ψηφίων  $\beta, \gamma$  ισούται με το μικρότερο ακέραιο που είναι λύση της ανίσωσης:  $3x + 12 < 5x - 1$ .
- (iii) Ο αριθμός  $A$  διαιρείται με το 3.

#### Λύση

Σύμφωνα με την πρόταση (i) έχουμε:

$$A - B = 27 \Leftrightarrow 9\beta - 9\gamma = 27 \Leftrightarrow 9 \cdot (\beta - \gamma) = 27 \Leftrightarrow \beta - \gamma = 3. \quad (1)$$

Για την ανίσωση του ερωτήματος (ii) έχουμε:

$$3x + 12 < 5x - 1 \Leftrightarrow 3x - 5x < -12 - 1 \Leftrightarrow -2x < -13 \Leftrightarrow 2x > 13 \Leftrightarrow x > \frac{13}{2}.$$

Άρα, ο μικρότερος ακέραιος που είναι λύση της είναι ο 7, οπότε έχουμε:

$$\beta + \gamma = 7. \quad (2)$$

Με πρόσθεση και αφαίρεση κατά μέλη των (1) και (2) λαμβάνουμε

$$2\beta = 10, 2\gamma = 4 \Leftrightarrow \beta = 5, \gamma = 2.$$

Διαφορετικά, θα μπορούσαμε να σκεφθούμε ως εξής: Επειδή οι ακέραιοι  $\beta, \gamma$  είναι ψηφία με διαφορά  $\beta - \gamma = 3$  θα είναι  $\beta > \gamma$  και επειδή επιπλέον έχουν άθροισμα 7, οι δυνατές τιμές τους είναι

$$\beta = 7, \gamma = 0 \text{ ή } \beta = 6, \gamma = 1 \text{ ή } \beta = 5, \gamma = 2 \text{ ή } \beta = 4, \gamma = 3.$$

Επειδή πρέπει  $\beta - \gamma = 3$  οι αποδεκτές τιμές είναι  $\beta = 5, \gamma = 2$ .

Άρα ο θετικός ακέραιος  $A$  θα έχει τη μορφή  $A = \overline{\alpha 52}$  με άθροισμα ψηφίων  $\alpha + 7$ . Επειδή, σύμφωνα με την πρόταση (iii) ο  $A$  διαιρείται με το 3, πρέπει και αρκεί ο ακέραιος  $\alpha + 7$  να είναι πολλαπλάσιο του 3, οπότε, αφού το  $\alpha$  είναι ψηφίο, οι κατάλληλες τιμές του είναι:  $\alpha = 2$  ή  $\alpha = 5$  ή  $\alpha = 8$ .

Επομένως, έχουμε  $A = 252$  ή  $A = 552$  ή  $A = 852$

## Γ' τάξη Γυμνασίου

### Πρόβλημα 1

(α) Να λύσετε την εξίσωση:

$$\frac{2x+18}{4} - \frac{7-3x}{8} = 1.$$

(β) Να βρείτε την τιμή της παράστασης:

$$A = \left( \frac{1}{\beta^2} + \frac{1}{9} \right) \cdot \left( \frac{1}{3\beta} \right)^{-3} - 9\beta^2 - 20,$$

$$\text{για } \beta = -\frac{1}{3}.$$

### Λύση

(α) Έχουμε

$$\begin{aligned} \frac{2x+18}{4} - \frac{7-3x}{8} = 1 &\Leftrightarrow 2 \cdot (2x+18) - (7-3x) = 8 \Leftrightarrow 4x+36-7+3x=8 \\ &\Leftrightarrow 7x+29=8 \Leftrightarrow 7x=8-29 \Leftrightarrow 7x=-21 \Leftrightarrow x=-3. \end{aligned}$$

(β) Για  $\beta = -\frac{1}{3}$  η παράσταση A γίνεται:

$$\begin{aligned} A &= \left( \frac{1}{\left(-\frac{1}{3}\right)^2} + \frac{1}{9} \right) \cdot \left( \frac{1}{3 \cdot \left(-\frac{1}{3}\right)} \right)^{-3} - 9 \cdot \left(-\frac{1}{3}\right)^2 - 20 = \left( \frac{1}{\frac{1}{9}} + \frac{1}{9} \right) \cdot \left( \frac{1}{-1} \right)^{-3} - 9 \cdot \frac{1}{9} - 20 \\ &= \left( 9 + \frac{1}{9} \right) \cdot (-1)^3 - 1 - 20 = \left( \frac{81}{9} + \frac{1}{9} \right) \cdot (-1) - 1 - 20 = -\frac{82}{9} - 1 - 20 \\ &= -\frac{82}{9} - \frac{9}{9} - \frac{180}{9} = -\frac{271}{9}. \end{aligned}$$

### Πρόβλημα 2

Οι θετικοί ακέραιοι  $\alpha, \beta$  είναι μεγαλύτεροι ή ίσοι του 0 και τέτοιοι ώστε

$$\alpha \leq 10, \beta \geq 12 \text{ και } (\alpha - 12) \cdot (40 - 2\beta) \leq 0.$$

Να βρείτε τη μεγαλύτερη και τη μικρότερη τιμή της παράστασης  $A = 3\alpha - 2\beta$ .

### Λύση

Είναι  $\alpha \leq 10$ , οπότε  $\alpha - 12 < 0$ . Άρα, για να αληθεύει η ανίσωση  $(\alpha - 12) \cdot (40 - 2\beta) \leq 0$ ,

αρκεί να ισχύει ότι:  $40 - 2\beta \geq 0 \Leftrightarrow 40 \geq 2\beta \Leftrightarrow \beta \leq 20$ . Έτσι έχουμε:

$$\begin{aligned} 0 \leq \alpha \leq 10 \text{ και } 12 \leq \beta \leq 20 &\Rightarrow 0 \leq 3\alpha \leq 30 \text{ και } 24 \leq 2\beta \leq 40 \\ &\Rightarrow 0 \leq 3\alpha \leq 30 \text{ και } -40 \leq -2\beta \leq -24, \end{aligned}$$

από τις οποίες με πρόσθεση κατά μέλη λαμβάνουμε:

$$-40 \leq A = 3\alpha - 2\beta \leq 6,$$

οπότε η μεγαλύτερη τιμή της παράστασης A είναι 6, ενώ η μικρότερη τιμή της είναι -40.

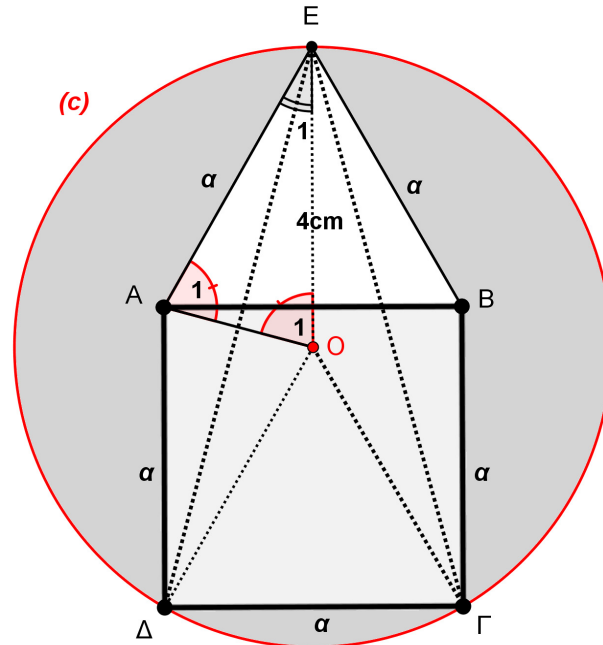
### Πρόβλημα 3

Δίνεται τετράγωνο ABΓΔ πλευράς  $\alpha$  και ισόπλευρο τρίγωνο ABE εξωτερικά του τετραγώνου ABΓΔ. Δίνεται ακόμη ότι ο κύκλος C που περνάει από τα σημεία Γ, Δ και E έχει ακτίνα 4 cm.

- (i) Να αποδείξετε ότι το τρίγωνο  $E\Delta\Gamma$  είναι ισοσκελές.  
 (ii) Να βρείτε την πλευρά  $\alpha$  του τετραγώνου.  
 (iii) Να βρείτε το εμβαδόν της επιφάνειας που βρίσκεται εξωτερικά του σχήματος  $E\Delta\Gamma\Gamma\Delta$  και εσωτερικά του κύκλου  $(c)$ .

### Λύση

- (i) Στα τρίγωνα  $AE\Delta$  και  $BE\Gamma$  ισχύουν:  $AE = BE = \alpha$ ,  $A\Delta = B\Gamma = \alpha$  και  $\hat{E}\Delta\Delta = \hat{E}\Gamma\Gamma = 90^\circ + 60^\circ = 150^\circ$ .



Σχήμα 2

Άρα τα τρίγωνα  $AE\Delta$  και  $BE\Gamma$  είναι ίσα και κατά συνέπεια  $E\Delta = E\Gamma$ , δηλαδή το τρίγωνο  $E\Delta\Gamma$  είναι ισοσκελές.

(ii) Εφόσον  $E\Delta = E\Gamma$ , το σημείο  $E$  ανήκει στη μεσοκάθετη του τμήματος  $\Delta\Gamma$  (που ταυτίζεται με τη μεσοκάθετη του τμήματος  $AB$ ). Επίσης  $EA = EB$ , οπότε το σημείο  $E$  ανήκει στη μεσοκάθετη του τμήματος  $AB$ . Άρα η  $OE$  είναι μεσοκάθετη της  $AB$  και κατά συνέπεια διχοτόμος της γωνίας  $\hat{A}EB$  του ισόπλευρου τριγώνου  $AEB$ . Άρα είναι  $\hat{E}_1 = 30^\circ$ .

$$\left. \begin{array}{l} AE = A\Delta = \alpha \\ OE = O\Delta = 4 \end{array} \right\} \Rightarrow OA \text{ μεσοκάθετη της } E\Delta \Rightarrow OA \text{ διχοτόμος της } \Delta\hat{A}E \Rightarrow \hat{A}_1 = 75^\circ.$$

Στο τρίγωνο  $AOE$  έχουμε:  $\hat{A}_1 = 75^\circ$  και  $\hat{E}_1 = 30^\circ$ . Άρα  $\hat{O}_1 = 75^\circ$ , οπότε το τρίγωνο  $AOE$  είναι ισοσκελές με  $EA = EO = \alpha = 4\text{cm}$ .

(iii) Το εμβαδόν του κύκλου  $(c)$  είναι:  $E_c = \pi \cdot 4^2 = 16\pi$ .

Το εμβαδόν του τετραγώνου  $AB\Gamma\Delta$  είναι:  $E_{\text{τετ}} = 4^2 = 16$ , ενώ το εμβαδόν του τριγώνου  $ABE$  είναι:  $E_{\text{τρ}} = 4\sqrt{3}$ . Άρα το εμβαδόν της ζητούμενης επιφάνειας είναι:  $E = 16\pi - 16 - 4\sqrt{3}$ .

### Πρόβλημα 4

Να προσδιορίσετε τριψήφιο θετικό ακέραιο  $A = \overline{\alpha\beta\gamma} = 100\alpha + 10\beta + \gamma$ , αν ισχύουν και οι τρεις επόμενες προτάσεις:

- (i)  $A - B = 198$ , όπου  $B = \overline{\gamma\beta\alpha} = 100\gamma + 10\beta + \alpha$ ,

(ii) Η εξίσωση  $\frac{x+\alpha-2\gamma}{2\alpha-\gamma} - \frac{\alpha-2\gamma}{x} = 1$  έχει δύο ρίζες με άθροισμα 4.

(iii) Ο αριθμός A διαιρείται με το 9.

### Λύση

Σύμφωνα με την πρόταση (i) έχουμε:

$$A - B = 198 \Leftrightarrow 99 \cdot (\alpha - \gamma) = 198 \Leftrightarrow \alpha - \gamma = 2. \quad (1)$$

Η εξίσωση της πρότασης (ii), αν  $\gamma \neq 2\alpha$  και  $x \neq 0$ , γράφεται:

$$\begin{aligned} \frac{x+\alpha-2\gamma}{2\alpha-\gamma} - \frac{\alpha-2\gamma}{x} - 1 = 0 &\Leftrightarrow \frac{x+\alpha-2\gamma}{2\alpha-\gamma} - \frac{x+\alpha-2\gamma}{x} = 0 \Leftrightarrow (x+\alpha-2\gamma) \left( \frac{1}{2\alpha-\gamma} - \frac{1}{x} \right) = 0 \\ &\Leftrightarrow x+\alpha-2\gamma = 0 \quad \text{ή} \quad \frac{1}{2\alpha-\gamma} - \frac{1}{x} = 0 \Leftrightarrow x = 2\gamma - \alpha \quad \text{ή} \quad x = 2\alpha - \gamma \end{aligned}$$

Επειδή, λόγω της (ii) το άθροισμα των ριζών της εξίσωσης είναι 4, έχουμε ότι

$$(2\gamma - \alpha) + (2\alpha - \gamma) = 4 \Leftrightarrow \alpha + \gamma = 4, \quad (2)$$

με τους περιορισμούς για τις παραμέτρους  $\gamma \neq 2\alpha$  και  $\alpha \neq 2\gamma$ .

Από τις (1) και (2) με πρόσθεση και αφαίρεση κατά μέλη λαμβάνουμε

$$2\alpha = 6, \quad 2\gamma = 2 \Leftrightarrow \alpha = 3, \quad \gamma = 1$$

και εύκολα διαπιστώνουμε ότι ικανοποιούνται οι περιορισμοί για την εξίσωση.

Άρα ο θετικός ακέραιος A θα έχει τη μορφή  $A = \overline{3\beta 1}$  με άθροισμα ψηφίων  $4 + \beta$ . Επειδή, σύμφωνα με την πρόταση (iii) ο A διαιρείται με το 9, πρέπει και αρκεί  $4 + \beta = \text{πολ.}(9)$ , οπότε, αφού το  $\beta$  είναι ψηφίο, η μοναδική δυνατή τιμή του είναι  $\beta = 5$ .

Επομένως, ο ζητούμενος θετικός ακέραιος A είναι ο 351.

## Α' τάξη Λυκείου

### Πρόβλημα 1

(i) Να βρείτε τις τιμές των ρητών αριθμών  $\alpha, \beta$  για τις οποίες ο αριθμός  $\alpha + \beta\sqrt{10}$  είναι ρητός.

(ii) Να αποδείξετε ότι ο αριθμός  $x = \sqrt{5} + \frac{\sqrt{2}}{2}$  είναι άρρητος.

### Λύση

(i) Κατ' αρχή παρατηρούμε ότι για  $\beta = 0$ , ο αριθμός  $\alpha + \beta\sqrt{10} = \alpha$  είναι ρητός, για κάθε ρητό αριθμό  $\alpha$ .

Έστω ότι, για  $\beta \neq 0$ , ο αριθμός  $\rho = \alpha + \beta\sqrt{10}$  είναι ρητός. Τότε και ο αριθμός

$$\rho - \alpha = (\alpha + \beta\sqrt{10}) - \alpha = \beta\sqrt{10}$$

θα είναι ρητός, αλλά και ο αριθμός  $\frac{\rho - \alpha}{\beta} = \sqrt{10}$  θα είναι ρητός, που είναι άτοπο.

Άρα ο αριθμός  $\alpha + \beta\sqrt{10}$  είναι ρητός, για  $\beta = 0$  και για κάθε ρητό αριθμό  $\alpha$ .

(ii) Έστω ότι ο αριθμός  $x = \sqrt{5} + \frac{\sqrt{2}}{2}$  είναι ρητός. Τότε και ο αριθμός

$$x^2 = \left( \sqrt{5} + \frac{\sqrt{2}}{2} \right)^2 = 5 + \frac{2}{4} + \sqrt{10} = \frac{11}{2} + \sqrt{10},$$

θα είναι ρητός, το οποίο είναι άτοπο, σύμφωνα με το (i).

### Πρόβλημα 2

Να προσδιορίσετε τις λύσεις της εξίσωσης

$$(|x| - 2)^2 = x^2 + 4\alpha,$$

για τις διάφορες τιμές του πραγματικού αριθμού  $\alpha$ .

### Λύση

Η δεδομένη εξίσωση είναι ισοδύναμη με την εξίσωση

$$|x|^2 - 4|x| + 4 = x^2 + 4\alpha \Leftrightarrow x^2 - 4|x| + 4 = x^2 + 4\alpha \Leftrightarrow |x| = 1 - \alpha.$$

Επειδή είναι  $|x| \geq 0$ , για κάθε πραγματικό αριθμό  $x$ , διακρίνουμε τις περιπτώσεις:

- $\alpha < 1$ , οπότε είναι  $1 - \alpha > 0$ . Τότε η εξίσωση έχει δύο λύσεις:  
 $x = 1 - \alpha$  ή  $x = \alpha - 1$ .
- $\alpha = 1$ , οπότε η εξίσωση έχει μόνο τη λύση  $x = 0$ .
- $\alpha > 1$ , οπότε η εξίσωση είναι αδύνατη.

### Πρόβλημα 3

Δίνεται τρίγωνο  $AB\Gamma$  και ευθεία  $\varepsilon$  που διέρχεται από την κορυφή του  $A$  και είναι παράλληλη προς τη πλευρά  $B\Gamma$ . Η διχοτόμος της γωνίας  $\hat{B}$  τέμνει την ευθεία  $\varepsilon$  στο σημείο  $\Delta$  και έστω  $E$  το συμμετρικό του  $\Delta$  ως προς τη κορυφή  $A$ . Από το  $A$  τέλος θεωρούμε παράλληλη προς την  $EB$  η οποία τέμνει τη  $B\Delta$  στο σημείο  $M$  και τη  $B\Gamma$  στο σημείο  $K$ . Να αποδείξετε ότι:  $AB = BK = K\Delta = \Delta A$ .

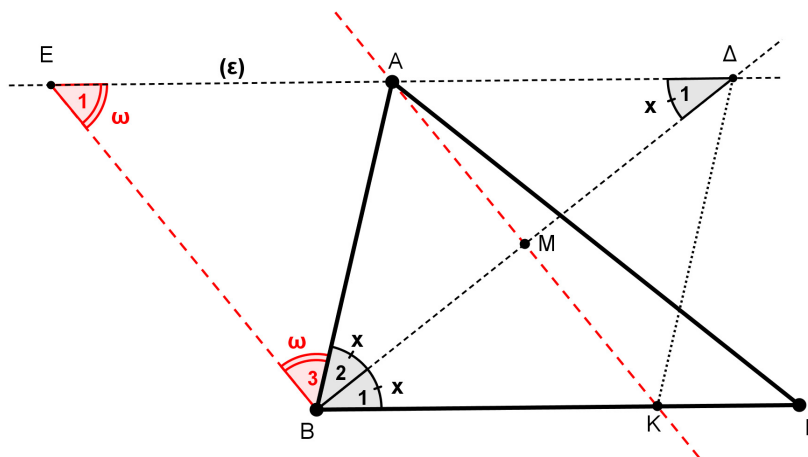
### Λύση

Επειδή είναι  $\triangle APB \cong \triangle APG$  θα ισχύει:  $\hat{\Delta}_1 = \hat{B}_1 = \hat{x} = \frac{\hat{B}}{2}$ .

Επίσης η  $BD$  είναι διχοτόμος της γωνίας  $\hat{B}$ , οπότε θα ισχύει:  $\hat{B}_1 = \hat{B}_2 = \hat{x} = \frac{\hat{B}}{2}$ .

Άρα  $\hat{\Delta}_1 = \hat{B}_2 = \hat{x} = \frac{\hat{B}}{2}$  και κατά συνέπεια το τρίγωνο  $ABD$  είναι ισοσκελές, δηλαδή:

$$AB = AD. \quad (1)$$



Σχήμα 3

Επειδή  $E$  είναι το συμμετρικό του  $D$  ως προς το  $A$ , θα ισχύει:

$$AD = AE. \quad (2)$$

Από τις σχέσεις (1), (2) έχουμε  $AE = AB$  και κατά συνέπεια  $\hat{E}_1 = \hat{B}_3 = \hat{\omega}$ .

Από το τρίγωνο τώρα  $BED$  έχουμε:

$$\hat{\Delta}_1 + \hat{B}_2 + \hat{B}_3 + \hat{E}_1 = 180^\circ \Rightarrow 2\hat{x} + 2\hat{\omega} = 180^\circ \Rightarrow \hat{x} + \hat{\omega} = 90^\circ,$$

δηλαδή το τρίγωνο  $BED$  είναι ορθογώνιο ( $BE \perp BD$ ) και εφόσον  $AM \perp BE$  καταλήγουμε:

$$AM \perp BD.$$

Στο ισοσκελές τρίγωνο  $BAD$  η  $AM$  είναι ύψος, άρα και μεσοκάθετη της πλευράς  $BD$ .

Επειδή τώρα το σημείο  $K$  ανήκει στη μεσοκάθετη του  $BD$ , το τρίγωνο  $KBD$  είναι ισοσκε-

λές και ίσο με το ισοσκελές τρίγωνο  $ABD$  (διότι  $\hat{B}_1 = \hat{B}_2 = \frac{\hat{B}}{2}$  και  $BD$  κοινή πλευρά). Άρα θα

έχουν και  $AB = AD = BK = KD$ , οπότε το τετράπλευρο  $ABKD$  είναι ρόμβος.

#### Πρόβλημα 4

Να προσδιορίσετε τους πραγματικούς αριθμούς  $\alpha, \beta, \gamma$  που ικανοποιούν τις ισότητες

$$\alpha + \beta + \gamma = 2010 \quad \text{και} \quad \alpha\beta + \beta\gamma + \gamma\alpha = 2^2 \cdot 3 \cdot 5^2 \cdot 67^2.$$

#### Λύση

Από τις δεδομένες ισότητες λαμβάνουμε

$$\begin{aligned} (\alpha + \beta + \gamma)^2 &= 2010^2 \Rightarrow \alpha^2 + \beta^2 + \gamma^2 + 2(\alpha\beta + \beta\gamma + \gamma\alpha) = 2010^2 \\ &\Rightarrow \alpha^2 + \beta^2 + \gamma^2 = 2010^2 - 2(\alpha\beta + \beta\gamma + \gamma\alpha) \\ &\Rightarrow \alpha^2 + \beta^2 + \gamma^2 = 2010^2 - 2(2^2 \cdot 3 \cdot 5^2 \cdot 67^2) \\ &\Rightarrow \alpha^2 + \beta^2 + \gamma^2 = 2010^2 - \frac{2}{3} \cdot 2010^2 = \frac{2010^2}{3}. \end{aligned}$$

Άρα έχουμε



$$\alpha^2 + \beta^2 + \gamma^2 - (\alpha\beta + \beta\gamma + \gamma\alpha) = \frac{2010^2}{3} - \frac{1}{3} \cdot 2010^2 = 0$$

$$\Leftrightarrow \alpha^2 + \beta^2 + \gamma^2 - \alpha\beta - \beta\gamma - \gamma\alpha = 0$$

$$\Leftrightarrow \frac{1}{2} \cdot (2\alpha^2 + 2\beta^2 + 2\gamma^2 - 2\alpha\beta - 2\beta\gamma - 2\gamma\alpha) = 0$$

$$\Leftrightarrow (\alpha - \beta)^2 + (\beta - \gamma)^2 + (\gamma - \alpha)^2 = 0$$

$$\Leftrightarrow \alpha - \beta = \beta - \gamma = \gamma - \alpha = 0 \Leftrightarrow \alpha = \beta = \gamma,$$

γιατί, αν ήταν  $\alpha - \beta \neq 0$  ή  $\beta - \gamma \neq 0$  ή  $\gamma - \alpha \neq 0$ , τότε θα είχαμε

$$(\alpha - \beta)^2 + (\beta - \gamma)^2 + (\gamma - \alpha)^2 > 0.$$

Επομένως, από την ισότητα  $\alpha + \beta + \gamma = 2010$  λαμβάνουμε  $\alpha = \beta = \gamma = 670$ .

## Β' τάξη Λυκείου

### Πρόβλημα 1

Να λύσετε στους πραγματικούς αριθμούς την εξίσωση

$$(|x|-1)^2 = 2x + \alpha,$$

για τις διάφορες τιμές του πραγματικού αριθμού  $\alpha$ .

#### Λύση

Η δεδομένη εξίσωση είναι ισοδύναμη με την εξίσωση

$$x^2 - 2|x| + 1 = 2x + \alpha \Leftrightarrow x^2 - 2(|x| + x) + 1 - \alpha = 0. \quad (1)$$

Λόγω της παρουσίας της απόλυτης τιμής του  $x$ , διακρίνουμε τις περιπτώσεις:

(i)  $x \geq 0$ . Τότε η εξίσωση (1) είναι ισοδύναμη με την εξίσωση

$$x^2 - 4x + 1 - \alpha = 0, \quad (2)$$

η οποία είναι δευτέρου βαθμού με διακρίνουσα  $\Delta = 16 - 4(1 - \alpha) = 4(3 + \alpha)$ .

Άρα η εξίσωση (2) έχει ρίζες στο  $\mathbb{R}$ , αν, και μόνον αν,  $\alpha \geq -3$ . Για να διαπιστώσουμε πόσες από αυτές είναι δεκτές θεωρούμε το γινόμενο και το άθροισμα των ριζών που είναι

$$P = 1 - \alpha \quad \text{και} \quad S = 4 > 0.$$

Έτσι, για την εξίσωση (2) έχουμε τις υποπεριπτώσεις:

- Αν  $\alpha = -3$ , τότε η εξίσωση έχει **μία διπλή ρίζα**,  $x = 2$ .
- Αν  $-3 < \alpha \leq 1$ , τότε η εξίσωση έχει **δύο ρίζες** μη αρνητικές,  $x = 2 \pm \sqrt{3 + \alpha}$ . Ειδικότερα, αν  $\alpha = 1$ , τότε η εξίσωση έχει τις ρίζες  $x = 4$  και  $x = 0$ .
- Αν  $\alpha > 1$ , τότε η εξίσωση έχει **μία** μόνο ρίζα μη αρνητική, τη  $x = 2 + \sqrt{3 + \alpha}$

(ii)  $x < 0$ . Τότε η εξίσωση (1) είναι ισοδύναμη με την εξίσωση

$$x^2 + 1 - \alpha = 0, \quad (3)$$

η οποία έχει μία μόνο αρνητική ρίζα, τη  $x = -\sqrt{\alpha - 1}$ , αν  $\alpha > 1$ .

Συνοπτικά, από τις δύο προηγούμενες περιπτώσεις, έχουμε για τη δεδομένη εξίσωση, τα ακόλουθα συμπεράσματα:

- Αν  $\alpha < -3$ , η εξίσωση **δεν έχει ρίζες** στο  $\mathbb{R}$ .
- Αν  $\alpha = -3$ , τότε η εξίσωση έχει **μία διπλή ρίζα**,  $x = 2$ .
- Αν  $-3 < \alpha \leq 1$ , τότε η εξίσωση έχει **δύο ρίζες**,  $x = 2 \pm \sqrt{3 + \alpha}$ .
- Αν  $\alpha > 1$ , τότε η εξίσωση έχει **δύο ρίζες**, τις  $x = 2 + \sqrt{3 + \alpha}$ ,  $x = -\sqrt{\alpha - 1}$ .

### Πρόβλημα 2

Να λύσετε στους πραγματικούς αριθμούς το σύστημα:

$$x + y + z = 8$$

$$x^2 + y^2 + z^2 = 26$$

$$xy + xz = (yz + 1)^2.$$

#### Λύση

Έχουμε

$$\left\{ \begin{array}{l} x + y + z = 8 \\ x^2 + y^2 + z^2 = 26 \\ xy + xz = (yz + 1)^2 \end{array} \right\} \Leftrightarrow \left\{ \begin{array}{l} x + y + z = 8 \\ (x + y + z)^2 - 2(xy + yz + zx) = 26 \\ xy + xz = (yz + 1)^2 \end{array} \right\} \Leftrightarrow \left\{ \begin{array}{l} x + y + z = 8 \\ xy + yz + zx = 19 \\ xy + xz = (yz + 1)^2 \end{array} \right\}$$

$$\begin{aligned}
& \Leftrightarrow \left\{ \begin{array}{l} x+y+z=8 \\ xy+yz+zx=19 \\ 19-yz=(yz+1)^2 \end{array} \right\} \Leftrightarrow \left\{ \begin{array}{l} x+(y+z)=8 \\ x(y+z)+yz=19 \\ (yz)^2+3(yz)-18=0 \end{array} \right\} \Leftrightarrow \left\{ \begin{array}{l} x+(y+z)=8 \\ x(y+z)+yz=19 \\ yz=-6 \text{ ή } yz=3 \end{array} \right\} \\
& \Leftrightarrow \left\{ \begin{array}{l} x+(y+z)=8 \\ x(y+z)+yz=19 \\ yz=3 \end{array} \right\} \text{ ή } \left\{ \begin{array}{l} x+(y+z)=8 \\ x(y+z)+yz=19 \\ yz=-6 \end{array} \right\} \Leftrightarrow \left\{ \begin{array}{l} x+(y+z)=8 \\ x(y+z)=16 \\ yz=3 \end{array} \right\} \text{ ή } \left\{ \begin{array}{l} x+(y+z)=8 \\ x(y+z)=25 \\ yz=-6 \end{array} \right\} \\
& \Leftrightarrow \left\{ \begin{array}{l} x+(y+z)=8 \\ x(8-x)=16 \\ yz=3 \end{array} \right\} \text{ ή } \left\{ \begin{array}{l} x+(y+z)=8 \\ x(8-x)=25 \\ yz=-6 \end{array} \right\} \Leftrightarrow \left\{ \begin{array}{l} x+(y+z)=8 \\ x^2-8x+16=0 \\ yz=3 \end{array} \right\} \text{ ή } \left\{ \begin{array}{l} x+(y+z)=8 \\ x^2-8x+25=0 \\ yz=-6 \end{array} \right\} \\
& \Leftrightarrow \left\{ \begin{array}{l} x+(y+z)=8 \\ x=4 \\ yz=3 \end{array} \right\} \text{ ή } \left\{ \begin{array}{l} x+(y+z)=8 \\ x^2-8x+25=0 \text{ (αδύνατη στο } \cdot \text{)} \\ yz=-6 \end{array} \right\} \Leftrightarrow \left\{ \begin{array}{l} x=4 \\ y+z=4 \\ yz=3 \end{array} \right\} \\
& \Leftrightarrow \left\{ \begin{array}{l} x=4 \\ z=4-y \\ y(4-y)=3 \end{array} \right\} \Leftrightarrow \left\{ \begin{array}{l} x=4 \\ z=4-y \\ y^2-4y+3=0 \end{array} \right\} \Leftrightarrow (x,y,z)=(4,1,3) \text{ ή } (x,y,z)=(4,3,1).
\end{aligned}$$

### Πρόβλημα 3

Αν οι  $\alpha, \beta, \gamma$  είναι θετικοί πραγματικοί αριθμοί με  $\frac{1}{\alpha} + \frac{1}{\beta} + \frac{1}{\gamma} = \frac{1}{\alpha\beta\gamma}$ , να αποδείξετε ότι:

$$1 \leq \frac{(\alpha^3 + \beta^3)\gamma}{\alpha^2 + \beta^2} + \frac{(\beta^3 + \gamma^3)\alpha}{\beta^2 + \gamma^2} + \frac{(\gamma^3 + \alpha^3)\beta}{\gamma^2 + \alpha^2} < 2.$$

Πότε ισχύει η ισότητα;

### Λύση

Παρατηρούμε ότι

$$\frac{(\alpha^3 + \beta^3)\gamma}{\alpha^2 + \beta^2} = \frac{(\alpha + \beta)(\alpha^2 - \alpha\beta + \beta^2)\gamma}{\alpha^2 + \beta^2} < \frac{(\alpha + \beta)(\alpha^2 + \beta^2)\gamma}{\alpha^2 + \beta^2} = (\alpha + \beta)\gamma, \quad (1)$$

$$\frac{(\alpha^3 + \beta^3)\gamma}{\alpha^2 + \beta^2} = \frac{(\alpha + \beta)(\alpha^2 - \alpha\beta + \beta^2)\gamma}{\alpha^2 + \beta^2} \geq \frac{(\alpha + \beta)\left(\alpha^2 + \beta^2 - \frac{\alpha^2 + \beta^2}{2}\right)\gamma}{\alpha^2 + \beta^2} = \frac{1}{2}(\alpha + \beta)\gamma. \quad (2)$$

Η ισότητα στη (2) ισχύει, αν, και μόνον αν,  $\alpha = \beta$ .

Άρα έχουμε

$$\frac{1}{2}(\alpha + \beta)\gamma \leq \frac{(\alpha^3 + \beta^3)\gamma}{\alpha^2 + \beta^2} < (\alpha + \beta)\gamma. \quad (3)$$

Ομοίως λαμβάνουμε

$$\frac{1}{2}(\beta + \gamma)\alpha \leq \frac{(\beta^3 + \gamma^3)\alpha}{\beta^2 + \gamma^2} < (\beta + \gamma)\alpha, \quad (4)$$

$$\frac{1}{2}(\gamma + \alpha)\beta \leq \frac{(\gamma^3 + \alpha^3)\beta}{\gamma^2 + \alpha^2} < (\gamma + \alpha)\beta. \quad (5)$$

Οι ισότητες στις (4) και (5) ισχύει αν, και μόνον αν,  $\beta = \gamma$  και  $\gamma = \alpha$ , αντίστοιχα.

Από τις (3), (4) και (5) με πρόσθεση κατά μέλη λαμβάνουμε  $\therefore$

$$\alpha\beta + \beta\gamma + \gamma\alpha \leq \frac{(\alpha^3 + \beta^3)\gamma}{\alpha^2 + \beta^2} + \frac{(\beta^3 + \gamma^3)\alpha}{\beta^2 + \gamma^2} + \frac{(\gamma^3 + \alpha^3)\beta}{\gamma^2 + \alpha^2} < 2(\alpha\beta + \beta\gamma + \gamma\alpha) \quad (6)$$

Όμως από την υπόθεση έχουμε:

$$\frac{1}{\alpha} + \frac{1}{\beta} + \frac{1}{\gamma} = \frac{1}{\alpha\beta\gamma} \Leftrightarrow \alpha\beta + \beta\gamma + \gamma\alpha = 1, \quad (7)$$

οπότε από τις (6) και (7) προκύπτουν οι ζητούμενες ανισότητες.

Η ισότητα ισχύει αν, και μόνον αν,  $\alpha = \beta = \gamma$ , οπότε από τη σχέση  $\alpha\beta + \beta\gamma + \gamma\alpha = 1$ , προκύπτει ότι  $\alpha = \beta = \gamma = \frac{\sqrt{3}}{3}$ .

**Παρατήρηση.** Η δεύτερη ανισότητα είναι γνήσια από την κατασκευή της άσκησης με τους  $\alpha, \beta, \gamma$  θετικούς πραγματικούς αριθμούς, λόγω της ισότητας  $\frac{1}{\alpha} + \frac{1}{\beta} + \frac{1}{\gamma} = \frac{1}{\alpha\beta\gamma}$ . Στην περίπτωση που επιτρέψουμε οι  $\alpha, \beta, \gamma$  να είναι μη αρνητικοί πραγματικοί αριθμοί, δίνοντας στην παραπάνω ισότητα τη μορφή  $\alpha\beta + \beta\gamma + \gamma\alpha = 1$ , τότε η δεύτερη ανισότητα γίνεται

$$\frac{(\alpha^3 + \beta^3)\gamma}{\alpha^2 + \beta^2} + \frac{(\beta^3 + \gamma^3)\alpha}{\beta^2 + \gamma^2} + \frac{(\gamma^3 + \alpha^3)\beta}{\gamma^2 + \alpha^2} \leq 2,$$

όπου η ισότητα ισχύει, αν, και μόνον αν, ένας μόνον από τους  $\alpha, \beta, \gamma$  είναι μηδέν και οι άλλοι δύο αντίστροφοι.

#### Πρόβλημα 4

Δίνεται οξυγώνιο και σκαληνό τρίγωνο  $AB\Gamma$  (με  $AB < A\Gamma$ ) εγγεγραμμένο σε κύκλο ( $c$ ) με κέντρο  $O$  και ακτίνα  $R$ . Από το σημείο  $A$  φέρνουμε τις δύο εφαπτόμενες προς τον κύκλο ( $c_1$ ), που έχει κέντρο το σημείο  $O$  και ακτίνα  $r = OM$  ( $M$  είναι το μέσο της  $B\Gamma$ ). Η μία εφαπτόμενη εφάπτεται στο κύκλο ( $c_1$ ) στο σημείο  $T$ , τέμνει την  $B\Gamma$  στο σημείο  $N$  και το κύκλο ( $c$ ) στο σημείο  $N_1$  (θεωρούμε  $BN < BM$ ). Η άλλη εφαπτόμενη εφάπτεται στο κύκλο ( $c_1$ ) στο σημείο  $\Sigma$ , τέμνει την  $B\Gamma$  στο σημείο  $K$  και το κύκλο ( $c$ ) στο σημείο  $K_1$  (θεωρούμε  $\Gamma K < \Gamma M$ ). Να αποδείξετε ότι οι ευθείες  $BN_1, \Gamma K_1$  και  $AM$  περνάνε από το ίδιο σημείο (συντρέχουν).

#### Λύση

Οι χορδές  $AN_1, AK_1$  και  $B\Gamma$  του κύκλου ( $c$ ), είναι εφαπτόμενες του κύκλου ( $c_1$ ) στα σημεία  $T, \Sigma$  και  $M$  αντίστοιχα. Άρα οι ακτίνες  $OT, O\Sigma$  και  $OM$  του κύκλου ( $c_1$ ), είναι κάθετες προς τις χορδές  $AN_1, AK_1$  και  $B\Gamma$  του κύκλου ( $c$ ) αντίστοιχα. Δηλαδή οι ακτίνες  $OT, O\Sigma$  και  $OM$  του κύκλου ( $c_1$ ), είναι τα αποστήματα που αντιστοιχούν στις χορδές  $AN_1, AK_1$  και  $B\Gamma$  του κύκλου ( $c$ ). Τα αποστήματα  $OT, O\Sigma$  και  $OM$  είναι ίσα μεταξύ τους, αφού είναι ακτίνες του κύκλου ( $c_1$ ).

Άρα  $AN_1 = AK_1 = B\Gamma$  (\*) και τα σημεία  $T, \Sigma, M$  είναι τα μέσα των χορδών  $AN_1, AK_1$  και  $B\Gamma$ , αντίστοιχα. Από τους προηγούμενους συλλογισμούς, προκύπτουν οι παρακάτω ισότητες ευθυγράμμων τμημάτων:

$$MB = M\Gamma = TA = TN_1 = \Sigma A = \Sigma K_1 \quad (1)$$

Το σημείο  $N$  βρίσκεται εκτός του κύκλου ( $c_1$ ) και  $NM, NT$  είναι τα εφαπτόμενα τμήματα, οπότε

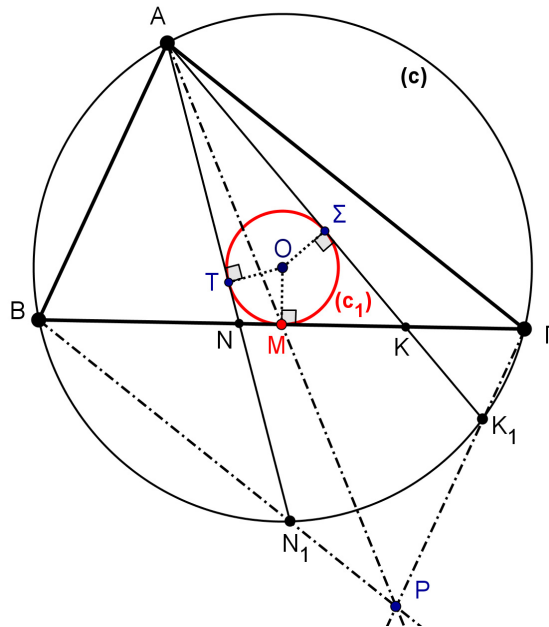
$$NM = NT \quad (2)$$

Συνδυάζοντας τις σχέσεις (1) και (2) έχουμε:

$$\left. \begin{array}{l} (1): MB = TN_1 \\ (2): NM = NT \end{array} \right\} \Rightarrow \frac{MB}{MN} = \frac{TN_1}{NT} \Rightarrow \text{TM PBN}_1 \quad (3)$$

Συνδυάζοντας και πάλι τις σχέσεις (1) και (2) έχουμε:

$$\left. \begin{array}{l} (1): M\Gamma = TA \\ (2): NM = NT \end{array} \right\} \Rightarrow \frac{M\Gamma}{NM} = \frac{TA}{NT} \Rightarrow \text{TM} // \text{A}\Gamma \quad (4)$$



Σχήμα 4

Από τις (3) και (4) έχουμε  $BN_1 \parallel \Gamma\Gamma$ . Με ανάλογο τρόπο αποδεικνύουμε ότι  $\Gamma K_1 \parallel \text{PAB}$ . Αν λοιπόν  $P$  είναι η τομή των ευθειών  $BN_1$  και  $\Gamma K_1$ , τότε το τετράπλευρο  $ABP\Gamma$  είναι παραλληλόγραμμο. Άρα οι ευθείες  $BN_1, \Gamma K_1$  και  $AM$  θα συντρέχουν στο  $P$ .

(\*) “Δύο χορδές ενός κύκλου είναι ίσες αν και μόνο αν τα αποστήματά τους είναι ίσα.”  
(Θεώρημα ΙΙΙ, Σελ.46, του Σχολικού βιβλίου της ΕΜΕ)

## Γ' τάξη Λυκείου

### Πρόβλημα 1

Αν οι  $\alpha, \beta, \gamma$  είναι θετικοί πραγματικοί αριθμοί με άθροισμα 12, να αποδείξετε ότι:

$$\frac{(\alpha^2 + 4\beta^2)\gamma}{4\alpha\beta} + \frac{(\beta^2 + 4\gamma^2)\alpha}{4\beta\gamma} + \frac{(\gamma^2 + 4\alpha^2)\beta}{4\gamma\alpha} > 12$$

### Λύση

Από τις γνωστές ανισότητες

$$\alpha^2 + 4\beta^2 \geq 4\alpha\beta, \beta^2 + 4\gamma^2 \geq 4\beta\gamma, \gamma^2 + 4\alpha^2 \geq 4\gamma\alpha, \quad (1)$$

λαμβάνουμε τις ανισότητες:

$$\frac{\alpha^2 + 4\beta^2}{4\alpha\beta} \geq \frac{4\alpha\beta}{4\alpha\beta} = 1 \text{ (η ισότητα ισχύει για } \alpha = 2\beta) \Rightarrow \frac{(\alpha^2 + 4\beta^2)\gamma}{4\alpha\beta} \geq \gamma \quad (2)$$

$$\frac{\beta^2 + 4\gamma^2}{4\beta\gamma} \geq \frac{4\beta\gamma}{4\beta\gamma} = 1 \text{ (η ισότητα ισχύει για } \beta = 2\gamma) \Rightarrow \frac{(\beta^2 + 4\gamma^2)\alpha}{4\beta\gamma} \geq \alpha \quad (3)$$

$$\frac{\gamma^2 + 4\alpha^2}{4\gamma\alpha} \geq \frac{4\gamma\alpha}{4\gamma\alpha} = 1 \text{ (η ισότητα ισχύει για } \gamma = 2\alpha) \Rightarrow \frac{(\gamma^2 + 4\alpha^2)\beta}{4\gamma\alpha} \geq \beta \quad (4)$$

Από τις (2), (3) και (4) με πρόσθεση κατά μέλη λαμβάνουμε:

$$\frac{(\alpha^2 + 4\beta^2)\gamma}{4\alpha\beta} + \frac{(\beta^2 + 4\gamma^2)\alpha}{4\beta\gamma} + \frac{(\gamma^2 + 4\alpha^2)\beta}{4\gamma\alpha} \geq \alpha + \beta + \gamma = 12. \quad (5)$$

Η ισότητα στη σχέση (5) ισχύει, αν, και μόνον αν, ισχύουν οι ισότητες και στις τρεις σχέσεις (2), (3) και (4) ή ισοδύναμα:

$$\alpha = 2\beta, \beta = 2\gamma, \gamma = 2\alpha,$$

από τις οποίες προκύπτει ότι  $\alpha = \beta = \gamma = 0$ , που είναι άτοπο, αφού οι αριθμοί  $\alpha, \beta, \gamma$  είναι θετικοί. Επομένως έχουμε αποδείξει ότι:

$$\frac{(\alpha^2 + 4\beta^2)\gamma}{4\alpha\beta} + \frac{(\beta^2 + 4\gamma^2)\alpha}{4\beta\gamma} + \frac{(\gamma^2 + 4\alpha^2)\beta}{4\gamma\alpha} > 12.$$

### Πρόβλημα 2

Να λύσετε στους πραγματικούς αριθμούς το σύστημα:

$$\begin{cases} x^2 + 2xy = 5 \\ y^2 - 3xy = -2 \end{cases} \quad (\Sigma)$$

### Λύση

Αν υποθέσουμε ότι υπάρχει λύση  $(x, y)$  του συστήματος  $(\Sigma)$ , με  $x = 0$  ή  $y = 0$ , τότε λαμβάνουμε  $0 = 5$  ή  $0 = -2$ , άτοπο.

Για  $xy \neq 0$ , η μία εξίσωση του συστήματος μπορεί να αντικατασταθεί με αυτήν που προκύπτει από τις δύο εξισώσεις του συστήματος, με διαίρεση κατά μέλη:

$$\frac{x^2 + 2xy}{y^2 - 3xy} = -\frac{5}{2} \Leftrightarrow \frac{1 + 2 \cdot \frac{y}{x}}{\left(\frac{y}{x}\right)^2 - 3 \cdot \frac{y}{x}} = -\frac{5}{2} \Leftrightarrow \begin{cases} \frac{1 + 2m}{m^2 - 3m} = -\frac{5}{2} \\ \frac{y}{x} = m \end{cases} \Leftrightarrow \begin{cases} 5m^2 - 11m + 2 = 0 \\ \frac{y}{x} = m \end{cases}$$

$$\Leftrightarrow \begin{cases} m = 2 \text{ ή } m = \frac{1}{5} \\ \frac{y}{x} = m \end{cases} \Leftrightarrow \begin{cases} m = 2 \\ y = 2x \end{cases} \text{ ή } \begin{cases} m = \frac{1}{5} \\ y = \frac{x}{5} \end{cases}.$$

Επομένως έχουμε:

$$(\Sigma) \Leftrightarrow \begin{cases} x^2 + 2xy = 5 \\ y = 2x \end{cases} \text{ ή } \begin{cases} x^2 + 2xy = 5 \\ y = \frac{x}{5} \end{cases} \Leftrightarrow \begin{cases} 5x^2 = 5 \\ y = 2x \end{cases} \text{ ή } \begin{cases} \frac{7x^2}{5} = 5 \\ y = \frac{x}{5} \end{cases} \Leftrightarrow \begin{cases} x = \pm 1 \\ y = 2x \end{cases} \text{ ή } \begin{cases} x = \pm \frac{5\sqrt{7}}{7} \\ y = \frac{x}{5} \end{cases}$$

$$(x, y) = (1, 2) \text{ ή } (x, y) = (-1, -2) \text{ ή } (x, y) = \left(\frac{5\sqrt{7}}{7}, \frac{\sqrt{7}}{7}\right) \text{ ή } (x, y) = \left(-\frac{5\sqrt{7}}{7}, -\frac{\sqrt{7}}{7}\right).$$

### Πρόβλημα 3

Δίνεται τρίγωνο  $AB\Gamma$  εγγεγραμμένο σε κύκλο  $(c)$  με κέντρο  $O$  και ακτίνα  $R$ . Ο περιγεγραμμένος κύκλος του τριγώνου  $AOB$  (έστω  $(c_1)$ ), τέμνει την  $A\Gamma$  στο σημείο  $K$  και την  $B\Gamma$  στο σημείο  $N$ . Έστω  $(c_2)$  ο περιγεγραμμένος κύκλος του τριγώνου  $\Gamma KN$  και  $(c_3)$  ο περιγεγραμμένος κύκλος του τριγώνου  $O\Gamma K$ . Να αποδείξετε ότι οι κύκλοι  $(c_1)$ ,  $(c_2)$  και  $(c_3)$  είναι ίσοι μεταξύ τους.

#### Λύση

Έστω  $R_1, R_2, R_3$  οι ακτίνες των κύκλων  $(c_1), (c_2)$  και  $(c_3)$  αντίστοιχα. Θα αποδείξουμε ότι  $R_1 = R_2 = R_3$ .

Από το εγγεγραμμένο τετράπλευρο  $AKOB$  έχουμε:  $\hat{A}_1 = \hat{B}_1$ .

Από το εγγεγραμμένο τετράπλευρο  $AONB$  έχουμε:  $\hat{A}_2 = \hat{B}_2$ .

Από το ισοσκελές τρίγωνο  $OB\Gamma$ , έχουμε:  $\hat{B}_2 = \hat{\Gamma}_2$ .

Από το ισοσκελές τρίγωνο  $OAG$ , έχουμε:  $\hat{A}_1 = \hat{\Gamma}_1$ .

Από τις παραπάνω ισότητες των γωνιών, προκύπτει  $\hat{N}\hat{A}\hat{\Gamma} = \hat{K}\hat{B}\hat{\Gamma} = \hat{\Gamma}$ , δηλαδή τα τρίγωνα  $NA\Gamma$  και  $KB\Gamma$  είναι ισοσκελή, οπότε  $NA = N\Gamma$  και  $KB = K\Gamma$ .

Τα τρίγωνα τώρα  $OKB$  και  $OK\Gamma$  είναι ίσα διότι έχουν:

1.  $OB = O\Gamma$  (ακτίνες του κύκλου  $(c)$ )

2.  $OK$  (κοινή)

3.  $KB = K\Gamma$  (από το ισοσκελές τρίγωνο  $KB\Gamma$ ).

Εφόσον λοιπόν τα τρίγωνα  $OKB$  και  $OK\Gamma$  είναι ίσα, θα έχουν ίσους τους περιγεγραμμένους κύκλους τους  $(c_1)$  και  $(c_3)$ .

#### Απόδειξη της Ισότητας των Κύκλων $(c_1)$ και $(c_2)$ ( $1^{ος}$ τρόπος)

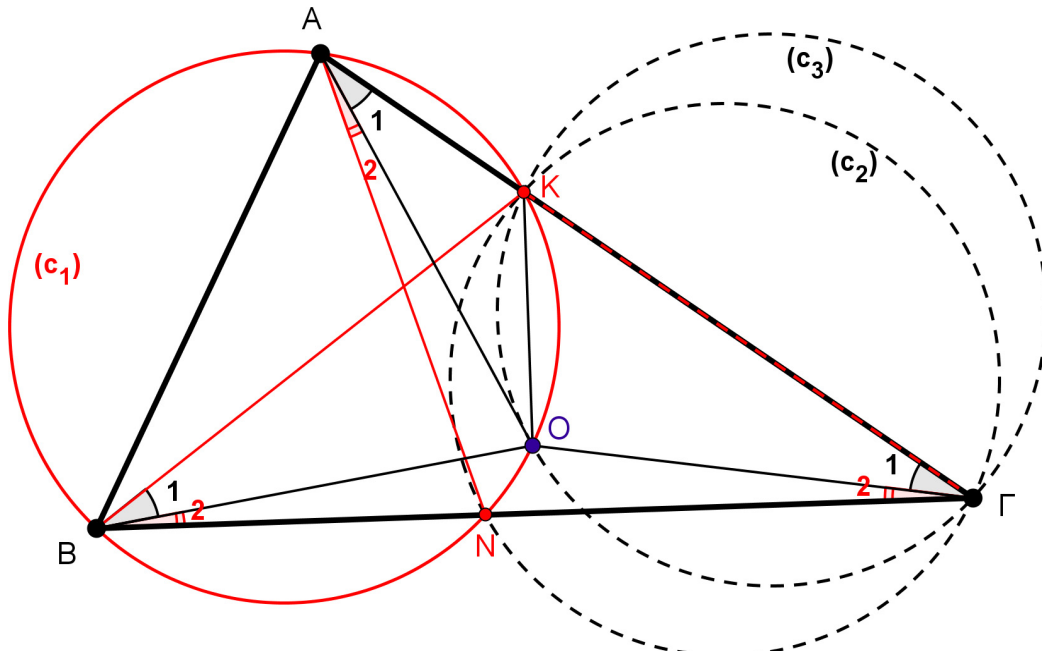
Θεωρούμε τώρα τα τρίγωνα  $KNB$  και  $KN\Gamma$  που έχουν περιγεγραμμένους κύκλους  $(c_1)$  και  $(c_2)$  αντίστοιχα.

Θα χρησιμοποιήσουμε στη συνέχεια τον τύπο  $E = (AB\Gamma) = \frac{\alpha\beta\gamma}{4R}$  που εκφράζει το εμβαδό τριγώνου συναρτήσει του μήκους των πλευρών και της ακτίνας του περιγεγραμμένου κύκλου.

Έστω λοιπόν  $E_1 = (KNB)$  το εμβαδό του τριγώνου  $KNB$  και  $E_2 = (KN\Gamma)$  το εμβαδό του τριγώνου  $KN\Gamma$ . Τότε:

$$\left. \begin{aligned} E_1 = (KNB) &= \frac{NB \cdot NK \cdot BK}{4R_1} \\ E_2 = (KN\Gamma) &= \frac{N\Gamma \cdot NK \cdot \Gamma K}{4R_2} \end{aligned} \right\} \Rightarrow \frac{E_1}{E_2} = \frac{4R_2 \cdot NB \cdot NK \cdot BK}{4R_1 \cdot N\Gamma \cdot NK \cdot \Gamma K} \Rightarrow \frac{E_1}{E_2} = \frac{R_2 \cdot NB}{R_1 \cdot N\Gamma}, \quad (1)$$

(για τη τελευταία συνεπαγωγή χρησιμοποιήσαμε την ισότητα  $KB = \Gamma K$ , που προκύπτει από το ισοσκελές τρίγωνο  $KB\Gamma$ ).



Σχήμα 5

Τα τρίγωνα  $KNB$  και  $KN\Gamma$  έχουν τις γωνίες τους  $\widehat{KNB}$  και  $\widehat{KN\Gamma}$  παραπληρωματικές.  
Άρα:

$$\frac{E_1}{E_2} = \frac{NB \cdot NK}{N\Gamma \cdot NK} \Rightarrow \frac{E_1}{E_2} = \frac{NB}{N\Gamma}. \quad (2)$$

Από τις σχέσεις (1) και (2) έχουμε  $R_1 = R_2$ .

#### Απόδειξη της Ισότητας των Κύκλων $(c_1)$ και $(c_2)$ (2<sup>ος</sup> τρόπος)

Για την απόδειξη, θα χρησιμοποιήσουμε το νόμο των ημιτόνων:

$$\frac{a}{\eta\mu A} = \frac{\beta}{\eta\mu B} = \frac{\gamma}{\eta\mu \Gamma} = 2R.$$

Εφαρμόζοντας το νόμο των ημιτόνων στα τρίγωνα  $KNB$  και  $KN\Gamma$  έχουμε:

$$\frac{KN}{\eta\mu(\widehat{K\hat{B}N})} = 2R_1 \quad \text{και} \quad \frac{KN}{\eta\mu(\widehat{\Gamma})} = 2R_2.$$

Από την ισότητα τώρα των γωνιών  $\widehat{K\hat{B}N} = \widehat{\Gamma}$ , καταλήγουμε:  $R_1 = R_2$ .

#### Πρόβλημα 4

Η ακολουθία  $a_n, n \in \mathbb{N}^*$ , ορίζεται αναδρομικά από τις σχέσεις



$$a_{n+1} = a_n - \frac{k}{2^n}, \quad n \in \mathbb{N}^*, \quad a_1 = 1,$$

όπου  $k$  θετικός ακέραιος.

(i) Να προσδιορίσετε το γενικό όρο  $a_n$  της ακολουθίας ως συνάρτηση των  $n$  και  $k$ .

(ii) Να αποδείξετε ότι υπάρχουν μοναδικοί θετικοί ακέραιοι  $k, n$  τέτοιοι ώστε :  $a_n = \frac{1}{2^{1000}}$ .

### Λύση

(i) Από τις υποθέσεις έχουμε

$$a_2 = a_1 - \frac{k}{2}, \quad a_3 = a_2 - \frac{k}{2^2}, \quad \dots, \quad a_n = a_{n-1} - \frac{k}{2^{n-1}}, \quad n = 1, 2, 3, \dots$$

από τις οποίες με πρόσθεση κατά μέλη λαμβάνουμε:

$$a_n = a_1 - k \left( \frac{1}{2} + \frac{1}{2^2} + \dots + \frac{1}{2^{n-1}} \right) = 1 - k \left( -1 + \frac{1 - \left(\frac{1}{2}\right)^n}{1 - \frac{1}{2}} \right) \Leftrightarrow$$

$$a_n = 1 + k - 2k \left( 1 - \left(\frac{1}{2}\right)^n \right) = (1-k) + \frac{k}{2^{n-1}}, \quad n = 1, 2, 3, \dots$$

(ii) Έστω ότι:

$$a_n = \frac{1}{2^{1000}} \Leftrightarrow (1-k) + \frac{k}{2^{n-1}} = \frac{1}{2^{1000}} \Leftrightarrow (1-k) \cdot 2^{n-1+1000} + k \cdot 2^{1000} = 2^{n-1},$$

όπου  $k$  θετικός ακέραιος και  $n \in \mathbb{N}^*, n > 1$ . Τότε έχουμε

$$2^{n-1+1000} - 2^{n-1} = k(2^{n-1+1000} - 2^{1000}).$$

$$\Leftrightarrow k = \frac{2^{n-1+1000} - 2^{n-1}}{2^{n-1+1000} - 2^{1000}} > 0, \quad k \in \mathbb{A}. \quad (1)$$

- Αν υποθέσουμε ότι  $n-1 > 1000 \Leftrightarrow n > 1001$ , τότε από τη σχέση (1) προκύπτει, ότι  $k \in (0, 1)$ , άτοπο.
- Αν υποθέσουμε ότι  $n-1 < 1000 \Leftrightarrow n < 1001$ , τότε έχουμε:

$$k-1 = \frac{2^{n-1+1000} - 2^{n-1}}{2^{n-1+1000} - 2^{1000}} - 1 = \frac{2^{1000} - 2^{n-1}}{2^{n-1+1000} - 2^{1000}} = \frac{1 - 2^{n-1001}}{2^{n-1} - 1},$$

οπότε θα είναι  $0 < k-1 < 1$ , που είναι άτοπο.

Άρα είναι  $n-1 = 1000 \Leftrightarrow n = 1001$ , οπότε από την (1) προκύπτει ότι  $k = 1$ .