

ΘΕΜΑΤΑ ΕΝΔΟΣΧΟΛΙΚΩΝ ΕΞΕΤΑΣΕΩΝ

ΣΤΑ ΜΑΘΗΜΑΤΙΚΑ

ΤΑΞΗ: Γ΄ ΓΥΜΝΑΣΙΟΥ

ΣΧΟΛΙΚΟ ΕΤΟΣ: 2013-2014

Επιμέλεια: Καραγιάννης Ιωάννης –Σχολικός Σύμβουλος Μαθηματικών

ΠΡΟΛΟΓΟΣ

Η συλλογή των θεμάτων των απολυτήριων εξετάσεων στη Γ΄ τάξη του Γυμνασίου αποτελεί συνέχεια παρόμοιας προσπάθειας που έγινε κατά τα προηγούμενα δύο σχολικά έτη. Τα θέματα προέρχονται από Γυμνάσια του Νομού Δωδεκανήσου. Όμως φέτος τα θέματα που παραθέτουμε έχουν υποστεί, στο μέτρο του εφικτού, αξιολόγηση ως προς:

- A.** Το υφιστάμενο νομικό πλαίσιο επιλογής και διάρθρωσης των θεμάτων,
- B.** Το περιεχόμενο τους καθώς και την επιστημονική τους ορθότητα ,
- Γ.** Την διαβαθμισμένη δυσκολία τους ,
- Δ.** Την αισθητική τους καθώς και την ηλεκτρονική τους σελιδοποίηση,
- E.** Την φιλολογική τους επιμέλεια.

Έτσι , πολλά από τα θέματα που ακολουθούν, έχουν υποστεί κάποιας μορφής «παρέμβαση» , χωρίς ωστόσο να αλλοιωθεί ο χαρακτήρας και η δομή τους.

Παραδίδουμε λοιπόν στους αγαπητούς μαθητές μας και στους αξιόμαχους συναδέλφους μας μαθηματικούς, αλλά και σε όποιον ενδιαφέρεται για την μαθηματική εκπαίδευση, το υλικό που ακολουθεί και ελπίζουμε να τους βοηθήσει.

Απρίλιος 2015

Καραγιάννης Ιωάννης

Σχολικός Σύμβουλος Μαθηματικών Ν. Δωδεκανήσου

ΟΔΗΓΙΕΣ ΓΙΑ ΤΟΥΣ ΜΑΘΗΤΕΣ

1. Τα θέματα και στις 3 τάξεις του Γυμνασίου χωρίζονται σε δύο κατηγορίες. Στα θέματα της θεωρίας που είναι δύο (2) και στα θέματα ασκήσεων που είναι τρία (3).
2. Από τα 2 θέματα της θεωρίας οι μαθητές απαντούν **μόνο** στο ένα και από τα τρία θέματα των ασκήσεων **μόνο** στα δύο.
3. Ο χρόνος εξέτασης είναι δύο ώρες.
4. Τα 3 θέματα που συνολικά πρέπει να απαντήσουν οι μαθητές είναι βαθμολογικά ισοδύναμα.

ΔΙΑΓΩΝΙΣΜΑ 1

A. ΘΕΩΡΙΑ

ΘΕΜΑ 1^ο

A. Να συμπληρώσετε τις επόμενες ταυτότητες:

α. $(\alpha + \beta)^2 = \dots\dots\dots$

β. $(\alpha - \beta)^2 = \dots\dots\dots$

γ. $(\alpha + \beta) \cdot (\alpha - \beta) = \dots\dots\dots$

B. Να αποδείξετε την ταυτότητα:

$$(\alpha + \beta)^3 = \alpha^3 + 3\alpha^2\beta + 3\alpha\beta^2 + \beta^3$$

ΘΕΜΑ

A. Να συμπληρώσετε τα επόμενα κενά , ώστε να προκύψουν τα κριτήρια ισότητας τριγώνων.

Αν δύο τρίγωνα έχουν:

α. Δύο πλευρές ίσες μία προς μία και την γωνία τους ίση, τότε είναι ίσα.

β. Μία πλευρά ίση και τις στην πλευρά αυτή γωνίες ίσες μία προς μία, τότε είναι ίσα.

γ. Τις μία προς μία ίσες, τότε είναι ίσα.

B. Ποια τα είδη τριγώνων ανάλογα με το είδος των γωνιών τους και ποια τα είδη τριγώνων ανάλογα με το είδος των πλευρών τους (να γίνει ένα σχήμα για κάθε είδος)

B. ΑΣΚΗΣΕΙΣ

ΘΕΜΑ 1^ο

A. Να λύσετε την εξίσωση $x^2 - 3x - 4 = 0$ και κατόπιν να παραγοντοποιήσετε το τριώνυμο $x^2 - 3x - 4$.

B. Να απλοποιήσετε το κλάσμα $\frac{x^2 - 3x - 4}{x^2 - 1}$.

Γ. Να υπολογίσετε την παράσταση:

$$K = \left(\frac{x^2 - 3x - 4}{x^2 - 1} + \frac{2x + 1}{x - 1} \right) + 2011$$

ΘΕΜΑ 2^ο

A. Να αποδείξετε την ισότητα:

$$(\alpha + 2)^2 + (\alpha - 4) \cdot (\alpha + 4) = 2\alpha^2 + 4\alpha - 12$$

B. Να παραγοντοποιήσετε την παράσταση:

$$3ax - 6a^2x + 9ax^2$$

ΘΕΜΑ 3^ο

Δίνονται τα πολυώνυμα:

$$A(x) = x^2 + 2x \quad \text{και} \quad B(x) = 2x + 4 \quad .$$

A. Να βρείτε το πολυώνυμο:

$$P(x) = [A(x) - B(x)] \cdot B(x) \quad .$$

B. Να βρείτε την τιμή της παράστασης:

$$K = \frac{\sqrt{P(2)}}{3} + 2014$$

ΔΙΑΓΩΝΙΣΜΑ 2

Α. ΘΕΩΡΙΑ

ΘΕΜΑ 1^ο

A. Δίνεται η εξίσωση $ax^2+bx+\gamma=0$ με $a \neq 0$. Να γράψετε τον τύπο της διακρίνουσας Δ .

B. Να αντιστοιχίσετε κάθε γράμμα (α-δ) της στήλης Α με ένα μόνο αριθμό (1-5) της στήλης Β, ώστε να προκύψουν αληθείς προτάσεις.

ΣΤΗΛΗ Α	ΣΤΗΛΗ Β
α. Αν $\Delta > 0$	1. Η εξίσωση έχει μία τουλάχιστον λύση
β. Αν $\Delta < 0$	2. Η εξίσωση έχει άπειρες λύσεις
γ. Αν $\Delta \geq 0$	3. Η εξίσωση έχει μία λύση διπλή
δ. Αν $\Delta = 0$	4. Η εξίσωση δεν έχει λύσεις
	5. Η εξίσωση έχει δύο άνισες λύσεις

Γ. Να γράψετε τις παρακάτω εξισώσεις στη μορφή $ax^2+bx+\gamma=0$, και να βρείτε τους συντελεστές α, β, γ στην κάθε μία εξίσωση

1. $x(x+2) = -1$ μορφή $ax^2+bx+\gamma=0$ $\alpha=$ $\beta=$ $\gamma=$

2. $2x^2 = -4x$ μορφή $ax^2+bx+\gamma=0$ $\alpha=$ $\beta=$ $\gamma=$

ΘΕΜΑ 2^ο

A. Να γράψετε τα τρία (3) κριτήρια ισότητας δύο τριγώνων.

B. Να χαρακτηρίσετε τις προτάσεις που ακολουθούν γράφοντας στην κόλλα σας δίπλα στο γράμμα που αντιστοιχεί σε κάθε πρόταση τη λέξη **Σωστό**, αν η πρόταση είναι σωστή, ή **Λάθος**, αν η πρόταση είναι λανθασμένη.

α. Αν δύο τρίγωνα είναι όμοια, τότε είναι ίσα

β. Δύο ισόπλευρα τρίγωνα είναι πάντα όμοια

γ. Δύο ορθογώνια τρίγωνα με ίσες γωνίες είναι ίσα

B. ΑΣΚΗΣΕΙΣ

ΘΕΜΑ 1°

A. Να απλοποιήστε το κλάσμα:

$$\frac{3x^2 - 27}{x + 3}$$

B. Να λύσετε την εξίσωση:

$$\frac{2x}{x-2} - \frac{2x+3}{x^2-4} = \frac{1}{x+2}, \quad x \neq \pm 2$$

ΘΕΜΑ 2°

A. Να λύσετε το σύστημα:

$$\begin{cases} 2x - y = 2 \\ x + 2y = 6 \end{cases}$$

B. Αν η λύση (x, y) του παραπάνω συστήματος επαληθεύει την σχέση:

$$(a + \beta)x - (a - \beta)y = axy,$$

όπου a, β είναι πραγματικοί αριθμοί, να αποδείξετε ότι $a = \beta$

ΘΕΜΑ 3°

Σε ένα ισοσκελές τρίγωνο ABΓ να φέρετε τη διάμεσο AM. Να αποδείξετε ότι η AM είναι:

A. Διχοτόμος της γωνίας \hat{A}

B. Ύψος του τριγώνου.

ΔΙΑΓΩΝΙΣΜΑ 3

Α. ΘΕΩΡΙΑ

ΘΕΜΑ 1^ο

Α. Να αποδείξετε ότι:

$$(a - \beta)^2 = a^2 - 2 \cdot a \cdot \beta + \beta^2 .$$

Β. Να αντιστοιχίσετε κάθε γράμμα της στήλης Α με ένα μόνο αριθμό της στήλης Β, ώστε να προκύψουν αληθείς προτάσεις

ΣΤΗΛΗ Α	ΣΤΗΛΗ Β
α. $(a - \beta) \cdot (a + \beta)$	1. $a^2 + \beta^2$
β. $(a - \beta)^3$	2. $-(a - \beta)^2$
γ. $-(-a + \beta) \cdot (-a + \beta)$	3. $a^3 - 3a^2\beta + 3a\beta^2 - \beta^3$
	4. $a^2 - \beta^2$
	5. $a^3 - \beta^3$

Γ. Να χαρακτηρίσετε τις προτάσεις που ακολουθούν γράφοντας στην κόλλα σας δίπλα στο γράμμα που αντιστοιχεί σε κάθε πρόταση τη λέξη **Σωστό**, αν η πρόταση είναι σωστή, ή **Λάθος**, αν η πρόταση είναι λανθασμένη.

α. $(4^2 - 3 \cdot 5)^{100} = 1$

β. $\sqrt{\left(\frac{1}{2} - 1\right)^2} = \frac{1}{2} - 1$

γ. $4a^2 - 1 = (4a - 1) \cdot (4a + 1)$

ΘΕΜΑ 2^ο

Α. Να αναφέρετε αναλυτικά τα τρία κριτήρια ισότητας τριγώνων (να γίνει το αντίστοιχο σχήμα για κάθε κριτήριο).

Β. Ποια τα είδη τριγώνων ανάλογα με το είδος των γωνιών τους και ποια τα είδη τριγώνων ανάλογα με το είδος των πλευρών τους (να γίνει ένα σχήμα για κάθε είδος)

Γ. Να χαρακτηρίσετε τις προτάσεις που ακολουθούν γράφοντας στην κόλλα σας δίπλα στο γράμμα που αντιστοιχεί σε κάθε πρόταση τη λέξη **Σωστό**, αν η πρόταση είναι σωστή, ή **Λάθος**, αν η πρόταση είναι λανθασμένη.

- α. Αν δύο τρίγωνα έχουν τις γωνίες τους ίσες μια προς μια, τότε είναι όμοια.
- β. Αν δύο τρίγωνα έχουν δύο πλευρές ίσες μια προς μια, τότε θα έχουν και τις τρίτες τους πλευρές ίσες.
- γ. Αν δύο τρίγωνα έχουν δυο γωνίες και μια πλευρά αντίστοιχα ίσες, τότε θα είναι ίσα.

B. ΑΣΚΗΣΕΙΣ

ΘΕΜΑ 1^ο

A. Να παραγοντοποιήσετε τις παραστάσεις:

$$x^2 - 1, \quad x^2 + x, \quad x^2 - 2 \cdot x + 1$$

B. Να βρείτε για ποιες τιμές του x ορίζεται η εξίσωση:

$$\frac{1}{x^2 - 1} + \frac{4}{x^2 + x} = \frac{1}{x^2 - 2 \cdot x + 1}$$

Γ. Να λύσετε την παραπάνω εξίσωση.

ΘΕΜΑ 2^ο

Δίνονται οι εξισώσεις: $a \cdot x - y = 8$ (ε_1) και $3 \cdot x + 4 \cdot y = 12$ (ε_2)

A. Αν το σημείο $A(1, -6)$ ανήκει στην (ε_1), να βρεθεί ο πραγματικός αριθμός a .

B. Για $a = 2$

- i. Οι (ε_1) και (ε_2) είναι τι παριστάνουν;
- ii. Να βρείτε τα σημεία τομής των (ε_1) και (ε_2).
- iii. Να βρείτε τα σημεία τομής της (ε_1) με τους άξονες $x'x$ και $y'y$.

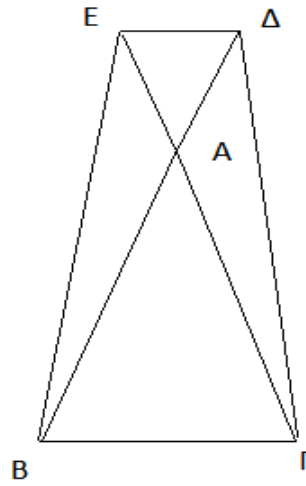
ΘΕΜΑ 3^ο

Δίνεται το ισοσκελές τρίγωνο ABΓ (AB=ΑΓ) του παρακάτω σχήματος. Στις προεκτάσεις των AB και ΑΓ προς το Α παίρνουμε τμήματα ΑΔ και ΑΕ αντίστοιχα έτσι ώστε ΑΔ=ΑΕ. Να αποδείξετε ότι:

A. $EB = \Delta\Gamma$

B. $\hat{E}\hat{B}\hat{\Gamma} = \hat{B}\hat{\Gamma}\hat{\Delta}$

Γ. $\hat{E}\hat{\Delta} = \hat{B}\hat{\Delta}\hat{\Gamma}$



ΔΙΑΓΩΝΙΣΜΑ 4

A. ΘΕΩΡΙΑ

ΘΕΜΑ 1^ο

- A. Τι ονομάζεται κλασματική εξίσωση και πότε ορίζονται οι όροι της;
- B. Στον παρακάτω πίνακα να αντιστοιχίσετε κάθε στοιχείο της στήλης A με ένα μόνο στοιχείο της στήλης B.

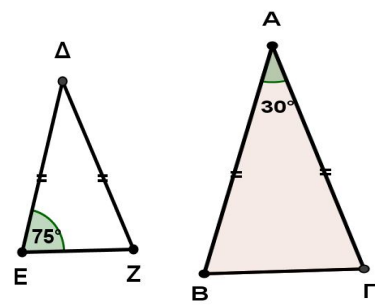
Στήλη A: Η εξίσωση	Στήλη B: Έχει Διακρίνουσα
α) $ax^2 + \beta x + \gamma = 0, a \neq 0$	1) $\Delta = \beta^2$
β) $ax^2 + \beta x = 0, a \neq 0$	2) $\Delta = -4\alpha\gamma$
γ) $ax^2 + \gamma = 0, a \neq 0$	3) $\Delta = \beta^2 + 4\alpha\gamma$
	4) $\Delta = \beta^2 - 4\alpha\gamma$

Γ. Να χαρακτηρίσετε τις προτάσεις που ακολουθούν γράφοντας στην κόλλα σας δίπλα στο γράμμα που αντιστοιχεί σε κάθε πρόταση τη λέξη **Σωστό**, αν η πρόταση είναι σωστή, ή **Λάθος**, αν η πρόταση είναι λανθασμένη.

- α. Η εξίσωση $ax^2 + \beta x + \gamma = 0$ με $a \neq 0$, έχει μια τουλάχιστον λύση αν η διακρίνουσα της είναι θετική ή μηδέν ($\Delta \geq 0$).
- β. Αν ρ_1, ρ_2 είναι οι λύσεις της εξίσωσης $ax^2 + \beta x + \gamma = 0$ με $a \neq 0$, τότε το τριώνυμο $ax^2 + \beta x + \gamma$ παραγοντοποιείται σύμφωνα με τον τύπο: $ax^2 + \beta x + \gamma = (x - \rho_1)(x - \rho_2)$.

ΘΕΜΑ 2^ο

- A. Πότε δύο πολύγωνα λέγονται όμοια;
- B. Να χαρακτηρίσετε τις προτάσεις που ακολουθούν γράφοντας στην κόλλα σας δίπλα στο γράμμα που αντιστοιχεί σε κάθε πρόταση τη λέξη **Σωστό**, αν η πρόταση είναι σωστή, ή **Λάθος**, αν η πρόταση είναι λανθασμένη.
- α. Δύο ορθογώνια τρίγωνα είναι ίσα, όταν έχουν δύο αντίστοιχες πλευρές ίσες μία προς μία.
- β. Τα τρίγωνα του διπλανού σχήματος είναι όμοια.
- γ. Δύο τρίγωνα που έχουν τις γωνίες τους ίσες μία προς μία, είναι ίσα.



Θέματα απολυτήριων εξετάσεων Γ' Γυμνασίου σχολικού έτους 2013-2014

Γ. Να συμπληρώσετε τα επόμενα κενά, ώστε να προκύψουν αληθείς προτάσεις :

α. Αν δύο τρίγωνα έχουν τις πλευρές τους ίσες μία προς μία, τότε είναι

β. Αν δύο τρίγωνα έχουν δύο γωνίες ίσες μία προς μία, τότε είναι

B. ΑΣΚΗΣΕΙΣ

ΘΕΜΑ 1^ο

Δίνονται οι παραστάσεις :

$$\begin{aligned} \alpha &= x + 3 + 3x^2 - 2x - 2x^2 - 2 \\ \beta &= (x - 4) \cdot (x + 4) - x \cdot (x - 6) \\ \gamma &= (x - 1)^2 - 1 . \end{aligned}$$

A. α. Να κάνετε τις πράξεις και τις αναγωγές ομοίων όρων στις παραστάσεις α και β.

β. Να παραγοντοποιήσετε την παράσταση γ.

B. Χρησιμοποιώντας τις τελικές μορφές των παραστάσεων α, β και γ που βρήκατε στο (A) ερώτημα να λύσετε την εξίσωση:

$$2 \cdot \alpha + \beta = \gamma - 19$$

ΘΕΜΑ 2^ο

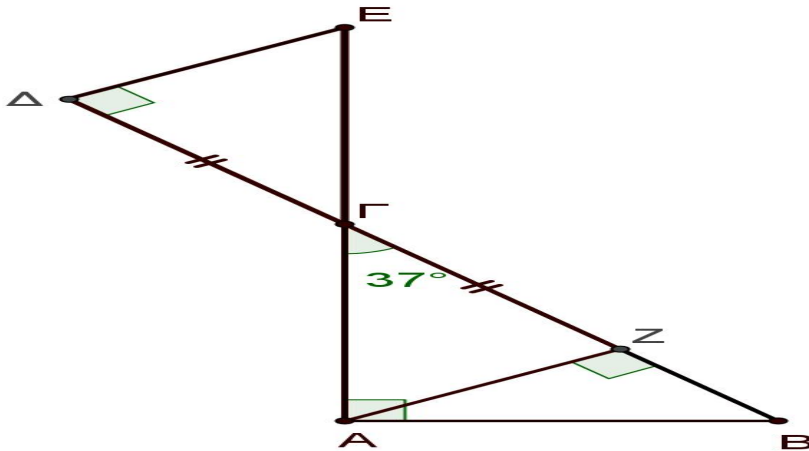
A. α. Να βρείτε την τιμή του α, έτσι ώστε τα μονώνυμα: $(\alpha + 2) \cdot x^2 \cdot y^2$ και $5 \cdot x^2 \cdot y^2$ να είναι ίσα.

β. Να βρείτε την τιμή του β, έτσι ώστε ο βαθμός του μονωνύμου: $7 \cdot x \cdot y^3 \cdot \omega^{\beta+4}$ ως προς όλες τις μεταβλητές του να είναι **10**.

B. Να λύσετε με όποια αλγεβρική μέθοδο θέλετε το παρακάτω γραμμικό σύστημα (όπου α και β οι τιμές που βρήκατε στο ερώτημα A)

$$\left\{ \begin{array}{l} \frac{x + \alpha}{2} - 2 \cdot y = -1 \\ \beta \cdot x + 3 \cdot y = 12 \end{array} \right.$$

ΘΕΜΑ 3^ο



Στο παραπάνω σχήμα τα τρίγωνα $AB\Gamma$ και $\Delta E\Gamma$ είναι ορθογώνια με $\hat{A} = 90^\circ$ και $\hat{\Delta} = 90^\circ$ αντίστοιχα, $\hat{\Gamma B A} = 37^\circ$ $AZ \perp B\Gamma$ και $\Delta\Gamma = \Gamma Z$.

- A.** Να αποδείξετε ότι τα τρίγωνα $AZ\Gamma$ και $E\Delta\Gamma$ είναι ίσα και στη συνέχεια να συμπληρώσετε τις ισότητες : $\Delta E = \dots\dots\dots$ και $E\Gamma = \dots\dots\dots$
- B.** Αφού υπολογίσετε τις γωνίες \hat{E} και \hat{B} , να αποδείξετε ότι τα τρίγωνα AZB και $\Gamma\Delta E$ είναι όμοια.
- Γ.** Αν $AZ = 6\text{cm}$ και $\Delta\Gamma = 8\text{cm}$, να συμπληρώσετε τους λόγους $\frac{AZ}{\dots} = \frac{BZ}{\dots} = \frac{AB}{\dots}$ και να υπολογίσετε το μήκος του BZ .

ΔΙΑΓΩΝΙΣΜΑ 5

Α. ΘΕΩΡΙΑ

ΘΕΜΑ 1^ο

A. Να μεταφέρετε στην κόλλα αναφοράς και να συμπληρώσετε τις παρακάτω ταυτότητες, ώστε να είναι αληθείς:

$$(i) (\alpha + \beta)^2 = \quad (ii) (\alpha - \beta)^2 = \quad (iii) (\alpha - \beta)^3 = \quad (iv) (\alpha + \beta)(\alpha - \beta) =$$

B. Να αποδείξετε την ταυτότητα (ii) του ερωτήματος (A)

Γ. Να αντιστοιχίσετε κάθε στοιχείο της στήλης Α με ένα μόνο στοιχείο της στήλης Β, ώστε να προκύψουν αληθείς ισότητες.

ΣΤΗΛΗ Α

1. $a^m \cdot a^n$

2. $(a \cdot b)^v$

3. $\left(\frac{a}{b}\right)^v$

4. $(a^m)^v$

ΣΤΗΛΗ Β

α. $\frac{a^v}{b^v}$

β. $a^v \cdot b^v$

γ. a^{m+v}

δ. a^{mv}

ΘΕΜΑ 2^ο

A. Να μεταφέρετε στην κόλλα αναφοράς και να συμπληρώσετε τις παρακάτω ισότητες με τον σωστό αριθμό:

$$(i) \eta\mu 0^\circ = \quad (ii) \eta\mu 90^\circ = \quad (iii) \sigma\upsilon\nu 180^\circ = \quad (iv) \epsilon\phi 45^\circ = \quad (v) \epsilon\phi 60^\circ =$$

B. Να αντιστοιχίσετε κάθε στοιχείο της πρώτης στήλης Α με ένα μόνο στοιχείο της στήλης Β, ώστε να προκύψουν αληθείς ισότητες.

ΣΤΗΛΗ Α

1. $\frac{\eta\mu 50^\circ}{\sigma\upsilon\nu 50^\circ} =$

2. $\eta\mu 130^\circ =$

3. $\sigma\upsilon\nu 150^\circ =$

4. $\epsilon\phi 90^\circ =$

5. $\eta\mu^2 30^\circ + \sigma\upsilon\nu^2 30^\circ =$

ΣΤΗΛΗ Β

α. $-\frac{\sqrt{3}}{2}$

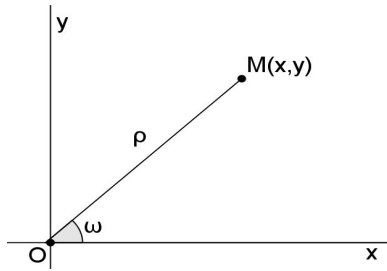
β. δεν ορίζεται

γ. $\eta\mu 50^\circ$

δ. $\epsilon\phi 50^\circ$

ε. 1

Γ. Να χρησιμοποιήσετε το επόμενο σχήμα για να αποδείξετε ότι $\epsilon\phi\omega = \frac{\eta\mu\omega}{\sigma\upsilon\nu\omega}$



Β. ΑΣΚΗΣΕΙΣ

ΘΕΜΑ 1^ο

Α. Να λύσετε την εξίσωση :

$$2x^2 + 9x - 5 = 0$$

Β. Να χρησιμοποιήσετε την απάντηση του ερωτήματος (Α) και να παραγοντοποιήσετε το τριώνυμο:

$$2x^2 + 9x - 5$$

Γ. Να λύσετε την εξίσωση :

$$\frac{1}{x^2 + x} + \frac{2}{x^2 - 1} + \frac{x+1}{x^2 - x} = 0$$

και να βρείτε, εάν υπάρχουν, τις κοινές λύσεις της με την εξίσωση στο (Α) ερώτημα.

ΘΕΜΑ 2^ο

Α. Να λύσετε το σύστημα:

$$\begin{cases} 2\alpha - 3\beta = -6 \\ \alpha - 2\beta = -5 \end{cases}$$

με όποια μέθοδο θέλετε και να δείξετε ότι έχει μία μόνο λύση.

Β. Να λύσετε το σύστημα:

$$\begin{cases} -8\alpha + 2\beta = -16 \\ \alpha - \frac{1}{4}\beta = +2 \end{cases}$$

με όποια μέθοδο θέλετε και να δείξετε ότι είναι αόριστο (άπειρες λύσεις).

Γ. Να αποδείξετε ότι η λύση του συστήματος (Α) είναι και λύση του συστήματος (Β) και να βρείτε και μία δεύτερη λύση του συστήματος (Β).

ΘΕΜΑ 3ο

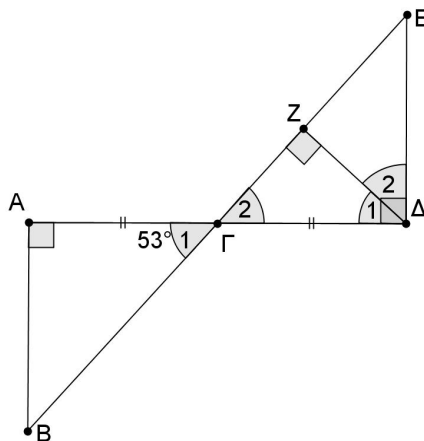
Στο παρακάτω σχήμα τα τρίγωνα ABΓ και ΓΔΕ είναι ορθογώνια με $\hat{A} = 90^\circ$ και $\hat{\Delta} = 90^\circ$, $ΑΓ=ΓΔ=3$, $ΔΕ=4$, $ΔΖ \perp ΓΕ$ και $\hat{\Gamma}_1 = 53^\circ$.

A. Να αποδείξετε ότι τα τρίγωνα ABΓ και ΓΔΕ είναι ίσα και να συμπληρώσετε τις ισότητες $ΑΒ=.....$ και $ΒΓ=.....$

B. Να αποδείξετε ότι τα τρίγωνα ABΓ και ΖΔΕ είναι όμοια και να συμπληρώσετε τους λόγους $\frac{\dots}{\Delta E} = \frac{\dots}{Z\Delta} = \frac{\dots}{ZE}$.

Γ. Να υπολογίσετε το μήκος του ΖΔ και να βρείτε το λόγο $\frac{E_{AB\Gamma}}{E_{Z\Delta E}}$ των εμβαδών των τριγώνων

ABΓ και ΖΔΕ. Να χρησιμοποιήσετε τις απαντήσεις των ερωτημάτων (A) και (B).



ΔΙΑΓΩΝΙΣΜΑ 6

Α. ΘΕΩΡΙΑ

ΘΕΜΑ 1^ο

Α. Να συμπληρώσετε τις επόμενες ταυτότητες :

$$(\alpha - \beta)^2 = \dots\dots\dots$$

$$(\alpha + \beta) \cdot (\alpha - \beta) = \dots\dots\dots$$

Γ. Να αποδείξετε την ταυτότητα :

$$(\alpha + \beta)^2 = \alpha^2 + 2\alpha\beta + \beta^2 \quad .$$

ΘΕΜΑ 2^ο

Α. Να διατυπώσετε τα 3 κριτήρια ισότητας τριγώνων.

Β. Να χαρακτηρίσετε τις προτάσεις που ακολουθούν γράφοντας στην κόλλα σας δίπλα στο γράμμα που αντιστοιχεί σε κάθε πρόταση τη λέξη **Σωστό**, αν η πρόταση είναι σωστή, ή **Λάθος**, αν η πρόταση είναι λανθασμένη.

α. Αν δύο τρίγωνα έχουν τις γωνίες τους μία προς μία ίσες τότε τα τρίγωνα είναι ίσα.

β. Δύο κανονικά πεντάγωνα είναι πάντα όμοια μεταξύ τους.

γ. Ο λόγος των περιμέτρων δύο όμοιων πολυγώνων ισούται με το τετράγωνο του λόγου ομοιότητας.

δ. Δύο ορθογώνια και ισοσκελή τρίγωνα είναι όμοια.

ε. Αν δύο τρίγωνα έχουν δύο πλευρές ίσες μία προς μία τότε θα έχουν και την τρίτη τους πλευρά ίση.

Β. ΑΣΚΗΣΕΙΣ

ΘΕΜΑ 1^ο

Δίνεται το πολώνυμο :

$$A(x) = (2x+3)^2 - (x+2)(x-2) - 17x - 11$$

Α. Να αποδείξετε ότι $A(x) = 3x^2 - 5x + 2$.

Β. Να λύσετε την εξίσωση $A(x) = 0$.

Γ. Να παραγοντοποιήσετε το τριώνυμο $A(x)$.

Α. Να απλοποιήσετε την παράσταση $\frac{A(x)}{3x^2 - 3}$.

ΘΕΜΑ 2^ο

Α. Να λύσετε το σύστημα:

$$\Sigma_1 : \begin{cases} 2x - y = 14 \\ 3x + y = 16 \end{cases}$$

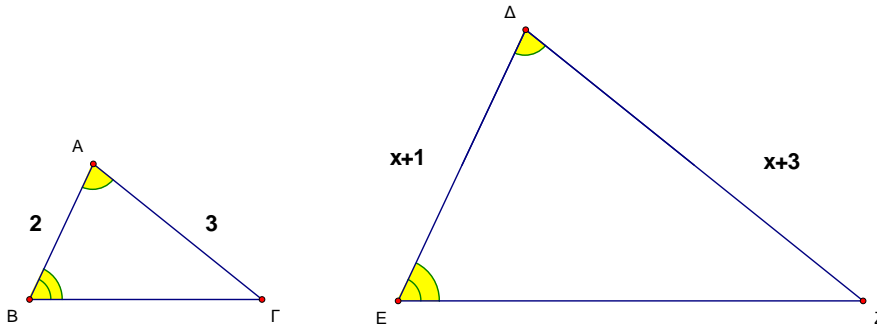
Β. Αν η λύση του συστήματος στο ερώτημα (Α) είναι $(x, y) = (6, -2)$, να εξετάσετε αν η λύση αυτή είναι και λύση του συστήματος:

$$\Sigma_2 : \begin{cases} 2x + 3y = 6 \\ \frac{x+y}{4} + \frac{x+3y}{3} = 1 \end{cases}$$

ΘΕΜΑ 3^ο

Στα επόμενα τρίγωνα είναι:

$$\hat{A} = \hat{\Delta}, \hat{B} = \hat{E}, AB = 2, A\Gamma = 3, \Delta E = x+1 \text{ και } \Delta Z = x+3$$



- Α. Να αποδείξετε ότι τα τρίγωνα ABΓ και ΔEZ είναι όμοια.
- Β. Να γράψετε τους ίσους λόγους των πλευρών που προκύπτουν από την ομοιότητα των δύο τριγώνων και να υπολογίσετε το x .
- Γ. Να αποδείξετε ότι ο λόγος ομοιότητας λ του τριγώνου ABΓ ως προς το τρίγωνο ΔEZ είναι ίσος με $\frac{1}{2}$.
- Δ. Αν $(AB\Gamma) = 5 \text{ cm}^2$, να βρείτε το εμβαδόν του τριγώνου ΔEZ .

ΔΙΑΓΩΝΙΣΜΑ 7

Α. ΘΕΩΡΙΑ

ΘΕΜΑ 1^ο

A. Να αποδείξετε την ταυτότητα:

$$(a + \beta)^3 = a^3 + 3a^2\beta + 3a\beta^2 + \beta^3$$

B. Να συμπληρώσετε τα επόμενα κενά με τα κατάλληλα μονώνυμα, ώστε να ισχύουν οι ταυτότητες:

α. $(a + \beta)^2 = \dots + \dots + \dots$

β. $(\dots - \dots) \cdot (\dots + \dots) = a^2 - \beta^2$

γ. $(\dots - \dots)^2 = a^2 - 2a\beta + \beta^2$

ΘΕΜΑ 2^ο

A. Να διατυπώσετε τα τρία (3) κριτήρια ισότητας δύο τριγώνων .

B. Να χαρακτηρίσετε τις προτάσεις που ακολουθούν γράφοντας στην κόλλα σας δίπλα στο γράμμα που αντιστοιχεί σε κάθε πρόταση τη λέξη **Σωστό**, αν η πρόταση είναι σωστή, ή **Λάθος**, αν η πρόταση είναι λανθασμένη.

α. Δύο όμοια τρίγωνα είναι πάντα ίσα.

β. Δύο ορθογώνια τρίγωνα με δύο πλευρές ίσες είναι πάντα ίσα.

γ. Δύο τρίγωνα με δύο πλευρές και μια γωνία ίσες είναι πάντα ίσα.

Β. ΑΣΚΗΣΕΙΣ

ΘΕΜΑ 1^ο

A. Να απλοποιήσετε την παράσταση:

$$A = \frac{x^3 + 3x^2 + 4x}{x^3 - 16x}$$

B. Να λύσετε την εξίσωση $A=2$.

ΘΕΜΑ 2^ο

Να λύσετε τα επόμενα συστήματα:

A.
$$\begin{cases} \frac{x-1}{2} - \frac{y-2}{3} = 1 \\ 2x + 5y = -3 \end{cases}$$

B.
$$\begin{cases} x + y = 5 \\ 2x - y = 1 \end{cases}$$

ΘΕΜΑ 3^ο

Αν $\eta\mu x = \frac{3}{4}$ με $90^\circ < x < 180^\circ$

A. Να υπολογίσετε το $\sigma\upsilon\nu x$ και την $\epsilon\varphi x$

B. Να υπολογίσετε τις παραστάσεις:

$$\eta\mu(180^\circ - x), \sigma\upsilon\nu(180^\circ - x) \text{ και } \epsilon\varphi(180^\circ - x)$$

Γ. Να υπολογίσετε την αριθμητική τιμή της παράστασης:

$$A = 4\eta\mu(180^\circ - x) - 8\sigma\upsilon\nu(180^\circ - x) + 14\epsilon\varphi(180^\circ - x)$$

ΔΙΑΓΩΝΙΣΜΑ 8

Α. ΘΕΩΡΙΑ

ΘΕΜΑ 1° :

Α. Να συμπληρωθούν οι ισότητες :

$$(\alpha + \beta)^2 =$$

$$(\alpha - \beta)^2 =$$

$$(\alpha + \beta) \cdot (\alpha - \beta) =$$

$$(\alpha + \beta)^3 =$$

$$(\alpha - \beta)^3 =$$

Β. Να χαρακτηρίσετε τις προτάσεις που ακολουθούν γράφοντας στην κόλλα σας δίπλα στο γράμμα που αντιστοιχεί σε κάθε πρόταση τη λέξη **Σωστό**, αν η πρόταση είναι σωστή, ή **Λάθος**, αν η πρόταση είναι λανθασμένη.

α. Τα μονώνυμα $(\sqrt{3} - 2)xy^2$ και $(2 - \sqrt{3})xy^2$ είναι αντίθετα

β. Η παράσταση $4x^2 + 9 + 12x$ είναι ανάπτυγμα τετραγώνου

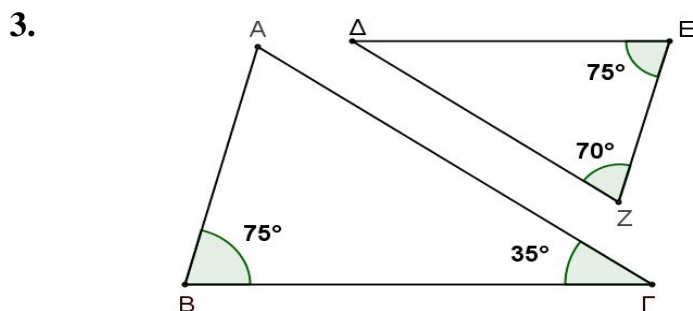
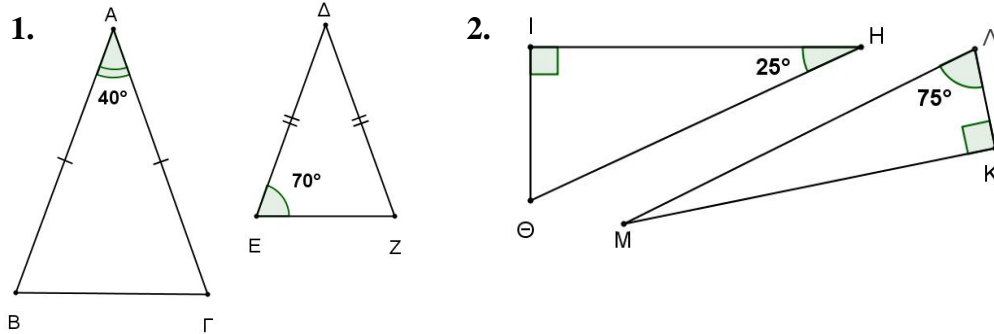
γ. Το πολυώνυμο $4x^4y^2 + 5x^3y - 7xy^3$ είναι 3^{ου} βαθμού ως προς x και y

δ. Η παράσταση $3ax^{-2}$ είναι μονώνυμο

ε. Ισχύει $\frac{\alpha^2 - \beta^2}{\alpha - \beta} = \alpha + \beta$

ΘΕΜΑ 2°

Α. Να αναφέρετε σε ποια από τα παρακάτω ζεύγη έχουμε όμοια τρίγωνα:



B. Να χαρακτηρίσετε τις προτάσεις που ακολουθούν γράφοντας στην κόλλα σας δίπλα στο γράμμα που αντιστοιχεί σε κάθε πρόταση τη λέξη **Σωστό**, αν η πρόταση είναι σωστή, ή **Λάθος**, αν η πρόταση είναι λανθασμένη.

- α. Αν δύο τρίγωνα είναι ίσα, τότε θα είναι και όμοια.
- β. Δύο ισόπλευρα τρίγωνα είναι πάντα όμοια.
- γ. Αν δύο ορθογώνια τρίγωνα έχουν μία οξεία γωνία τους ίση, τότε είναι όμοια.
- δ. Αν δύο ισοσκελή τρίγωνα έχουν από μία γωνία 50° , τότε είναι όμοια.
- ε. Αν δύο τρίγωνα έχουν δύο γωνίες τους ίσες μια προς μία, τότε είναι όμοια.

B. ΑΣΚΗΣΕΙΣ

ΘΕΜΑ 1^ο

A. Δίνεται το σύστημα :

$$\begin{cases} \beta + 3\gamma = 11 \\ 3\beta - 4\gamma = 7 \end{cases}$$

Να λύσετε το σύστημα (με οποιαδήποτε μέθοδο) και να βρείτε ότι η λύση του είναι το ζεύγος $(\beta, \gamma) = (5, 2)$

B. Να λύσετε την εξίσωση :

$$2x^2 + \beta x + \gamma = 0$$

, όπου (β, γ) είναι η λύση του παραπάνω συστήματος.

ΘΕΜΑ 2^ο

Δίνεται γωνία ω , με $0^\circ \leq \omega \leq 180^\circ$, για την οποία ισχύει $\sin \omega = -\frac{3}{5}$

- A. Να εξετάσετε αν η γωνία ω είναι οξεία ή αμβλεία.
- B. Να υπολογίσετε το $\eta\mu\omega$ και την $\epsilon\phi\omega$.
- Γ. Να βρείτε τους τριγωνομετρικούς αριθμούς $\eta\mu(180^\circ - \omega)$ και $\sin(180^\circ - \omega)$

ΘΕΜΑ 3^ο

Δίνονται οι αλγεβρικές παραστάσεις :

$$A = x^2 - 36, \quad B = x^2 - 12x + 36 \quad \text{και} \quad \Gamma = 2x - 12$$

Θέματα απολυτήριων εξετάσεων Γ' Γυμνασίου σχολικού έτους 2013-2014

A. Να βρείτε την αριθμητική τιμή της αλγεβρικής παράστασης $\frac{B-\Gamma}{2}$, για $x = -2$

B. Να παραγοντοποιήσετε τις παραστάσεις A , B και Γ

Γ. Να απλοποιήσετε τα κλάσματα $\frac{A}{\Gamma}$ και $\frac{B}{A}$

ΔΙΑΓΩΝΙΣΜΑ 9

A. ΘΕΩΡΙΑ

ΘΕΜΑ 1^ο

A. Πότε μια ισότητα ονομάζεται ταυτότητα;

B. Να αποδείξετε την ταυτότητα: $(\alpha+\beta)(\alpha-\beta)=\alpha^2-\beta^2$.

Γ. Να συμπληρώσετε της παρακάτω ισότητες :

$$\text{i)}(\alpha+\beta)^2=\dots\dots\dots \quad \text{ii)}(\alpha-\beta)^2=\dots\dots\dots \quad \text{iii)} (\alpha+\beta)^3=\dots\dots\dots$$

ΘΕΜΑ 2^ο

A. Να γράψετε τα κριτήρια ισότητας τριγώνων.

B. Να γράψετε τα κριτήρια ισότητας ορθογωνίων τριγώνων.

Γ. Να χαρακτηρίσετε τις προτάσεις που ακολουθούν γράφοντας στην κόλλα σας δίπλα στο γράμμα που αντιστοιχεί σε κάθε πρόταση τη λέξη **Σωστό**, αν η πρόταση είναι σωστή, ή **Λάθος**, αν η πρόταση είναι λανθασμένη.

α. Αν δύο τρίγωνα έχουν τις πλευρές τους ίσες μία προς μια, τότε είναι ίσα.

β. Σε δύο ίσα τρίγωνα απέναντι από ίσες γωνίες βρίσκονται ίσες πλευρές.

γ. Αν δύο τρίγωνα έχουν δύο πλευρές ίσες μια προς μια και μια γωνία ίση, τότε είναι ίσα.

δ. Αν δύο τρίγωνα έχουν τις γωνίες τους ίσες μια προς μια, τότε είναι ίσα.

B.ΑΣΚΗΣΕΙΣ

ΘΕΜΑ 1^ο

A. Να λύσετε την εξίσωση:

$$(3x+1)^2 + x(x-5) = 4$$

B. Αν η μια από την λύση της παραπάνω εξίσωσης είναι το συνημίτονο της αμβλείας γωνίας ω , να βρείτε τους υπόλοιπους τριγωνομετρικούς αριθμούς (ημ ω , εφ ω) της αμβλείας γωνίας ω .

ΘΕΜΑ 2^ο

A. Να λύσετε το σύστημα :

$$\begin{cases} 3\alpha + 2\beta = \alpha + 6 \\ 3\alpha + 4\beta = 3\beta + 7 \end{cases}$$

και να αποδείξετε ότι $\alpha=2$ και $\beta=1$.

B. Για τις τιμές των a και β που βρήκατε από την λύση του παραπάνω συστήματος, να λύσετε την εξίσωση:

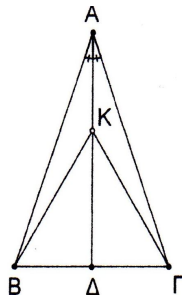
$$5x^2 + 13\beta x + 3a = 0$$

ΘΕΜΑ 3^ο

Στο παρακάτω σχήμα το τρίγωνο $AB\Gamma$ είναι ισοσκελές με $AB=AG$ και $A\Delta$ διχοτόμος της γωνίας A . Αν K τυχαίο σημείο πάνω στην $A\Delta$.

A. Να αποδείξετε ότι τα τρίγωνα AKB και $AK\Gamma$ είναι ίσα.

B. Να δικαιολογήσετε γιατί το τρίγωνο $BK\Gamma$ είναι ισοσκελές.



ΔΙΑΓΩΝΙΣΜΑ 10

Α. ΘΕΩΡΙΑ

ΘΕΜΑ 1^ο

A. Τι ονομάζουμε μονώνυμο;

B. Να αποδείξετε την ταυτότητα $(a + b)^2 = a^2 + 2ab + b^2$

Γ. Αν Δ είναι η διακρίνουσα της εξίσωσης $ax^2 + bx + \gamma = 0$ με $a \neq 0$, τότε να αντιστοιχίσετε σε κάθε περίπτωση της στήλης (A) το σωστό συμπέρασμα από τη στήλη (B)

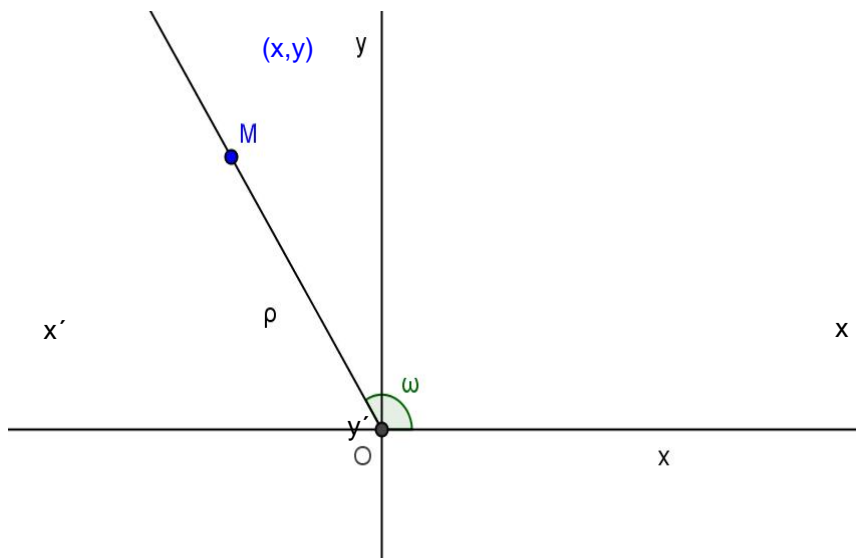
ΣΤΗΛΗ Α	ΣΤΗΛΗ Β
α. $\Delta > 0$	1. Η εξίσωση έχει μία διπλή λύση.
β. $\Delta = 0$	2. Η εξίσωση έχει δύο άνισες λύσεις.
γ. $\Delta < 0$	3. Η εξίσωση είναι αδύνατη.
	4. Τίποτα από τα παραπάνω

ΘΕΜΑ 2^ο

A. Στο παρακάτω ορθοκανονικό σύστημα αξόνων είναι σχεδιασμένη μία γωνία ω .

Το σημείο $M(x,y)$ είναι ένα τυχαίο σημείο της τελικής πλευράς της γωνίας ω .

Με τη βοήθεια του σχήματος να δείξετε ότι $\eta\mu^2\omega + \sigma\upsilon\nu^2\omega = 1$



B. Να αντιστοιχίσετε σε κάθε τριγωνομετρικό αριθμό της στήλης A τον ίσο του

Θέματα απολυτήριων εξετάσεων Γ' Γυμνασίου σχολικού έτους 2013-2014

τριγωνομετρικό αριθμό από τη στήλη Β.

ΣΤΗΛΗ Α	ΣΤΗΛΗ Β
α. ημ60°	1. ημ120°
β. συν120°	2. εφ135°
γ. εφ45°	3. - ημ120°
	4. - εφ135°
	5. συν60°
	6. - συν60°

Β. ΑΣΚΗΣΕΙΣ

ΘΕΜΑ 1°

Α. Να λύσετε την εξίσωση $x^2 - 7x + 6 = 0$

Β. Να παραγοντοποιήσετε το τριώνυμο $x^2 - 7x + 6$

Γ. Με τη βοήθεια του υποερωτήματος (Β) να λύσετε την εξίσωση

$$\frac{x+6}{x^2-7x+6} - \frac{x}{x-6} = \frac{1}{x-1}$$

Δ. Αν α η μικρότερη λύση της παραπάνω εξίσωσης και β η μεγαλύτερη λύση της, να βρείτε την εξίσωση της ευθείας που διέρχεται από την αρχή των αξόνων και από το σημείο M(α, β)

ΘΕΜΑ 2°

Α. Να λυθεί το σύστημα:

$$3\alpha - 2\beta = 36$$

$$\alpha + 3\beta = -10$$

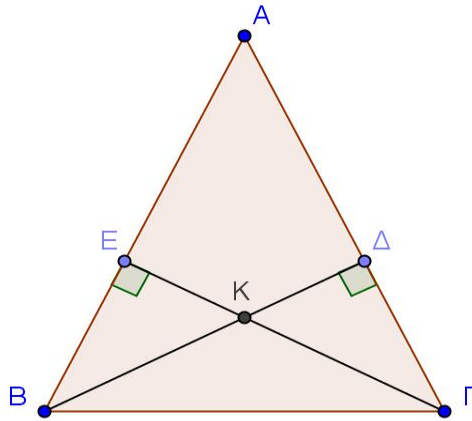
και να δείξετε ότι $\alpha = 8$ και $\beta = -6$

Β. Αν α και β οι αριθμοί που προέκυψαν από το ερώτημα (Α) και $\sin\omega = \frac{\beta}{\alpha}$, με ω αμβλεία γωνία, να υπολογίσετε το ημω και την εφω.

Γ. Να υπολογίσετε την τιμή της παράστασης:

$$A = (\eta\mu\omega - \sigma\upsilon\nu\omega)^2 + (\eta\mu\omega + \sigma\upsilon\nu\omega)^2$$

ΘΕΜΑ 2^ο



Δίνεται το ισοσκελές τρίγωνο $AB\Gamma$ με $AB = A\Gamma$, όπως το παραπάνω σχήμα.

Αν $B\Delta$ και ΓE ύψη του τριγώνου και K το σημείο τομής τους, να αποδείξετε ότι:

A. Τα τρίγωνα $BE\Gamma$ και $B\Delta\Gamma$ είναι ίσα.

B. Τα τρίγωνα KEB και $K\Delta\Gamma$ είναι ίσα.

Γ. Το τρίγωνο $KB\Gamma$ είναι ισοσκελές.

ΔΙΑΓΩΝΙΣΜΑ 11

Α. ΘΕΩΡΙΑ

ΘΕΜΑ 1^ο

Να συμπληρώσετε τις επόμενες ταυτότητες:

A. $(\alpha+\beta)^2 = \dots\dots\dots$

B. $(\alpha+\beta)(\alpha-\beta) = \dots\dots\dots$

Γ. $(\alpha+\beta)^3 = \dots\dots\dots$

ΘΕΜΑ 2^ο

Να συμπληρώσετε τις παρακάτω ισότητες για τις παραπληρωματικές γωνίες ω και $180^\circ - \omega$.

A. $\eta\mu(180^\circ - \omega) = \dots\dots\dots$

B. $\sigma\upsilon\nu(180^\circ - \omega) = \dots\dots\dots$

Γ. $\epsilon\varphi(180^\circ - \omega) = \dots\dots\dots$

Β. ΑΣΚΗΣΕΙΣ

ΘΕΜΑ 1^ο

A. Η εξίσωση $2x^2 + x - 10 = 0$ είναι της μορφής $ax^2 + bx + \gamma = 0$. Να συμπληρώσετε τα παρακάτω: $a = \dots\dots\dots$, $\beta = \dots\dots\dots$, $\gamma = \dots\dots\dots$

B. Να λύσετε την παραπάνω εξίσωση.

ΘΕΜΑ 2^ο

Να λύσετε το σύστημα που ακολουθεί είτε με την μέθοδο της αντικατάστασης, είτε με την μέθοδο των αντίθετων συντελεστών.

$$\begin{cases} 3x + 7y = 27 \\ 5x + 2y = 16 \end{cases}$$

ΘΕΜΑ 3^ο

Τα τρίγωνα ABΓ και AΔΕ είναι ορθογώνια. Δίνεται ότι $AB = AE$ και $ΑΓ = AΔ$.

A. Να αποδείξετε ότι τα τρίγωνα ABΓ και AΔΕ είναι ίσα.

B. Να συμπληρώσετε τα παρακάτω κενά που προκύπτουν από την ισότητα των πιο πάνω τριγώνων.

$B\Gamma = \dots\dots\dots$

$\hat{\Gamma} = \dots\dots\dots$

$\hat{B} = \dots\dots\dots$

ΔΙΑΓΩΝΙΣΜΑ 12

Α. ΘΕΩΡΙΑ

ΘΕΜΑ 1^ο

A. Τι ονομάζεται ταυτότητα ;

B. Να συμπληρώσετε τις παρακάτω ταυτότητες :

$$(\alpha + \beta)^2 = \dots\dots\dots$$

$$(\alpha - \beta)^2 = \dots\dots\dots$$

$$(\alpha + \beta)(\alpha - \beta) = \dots\dots\dots$$

Γ. Να χαρακτηρίσετε τις ισότητες που ακολουθούν γράφοντας στην κόλλα σας δίπλα στο γράμμα που αντιστοιχεί σε κάθε ισότητα τη λέξη **Σωστό**, αν η ισότητα είναι σωστή, ή **Λάθος**, αν η ισότητα είναι λανθασμένη.

α. $(\kappa + \lambda)^2 = \kappa^2 + \lambda^2$

β. $(\alpha - \beta)^2 = (\beta - \alpha)^2$

γ. $(x - 1)^2 = x^2 - 1$

δ. $(x - y)^3 = (y - x)^3$

ε. $(\alpha + 2\beta)^2 = (\beta + 2\alpha)^2$

ΘΕΜΑ 2^ο

A. Να διατυπώσετε τα τρία κριτήρια ισότητας τριγώνων.

B. Να χαρακτηρίσετε τις προτάσεις που ακολουθούν γράφοντας στην κόλλα σας δίπλα στο γράμμα που αντιστοιχεί σε κάθε πρόταση τη λέξη **Σωστό**, αν η πρόταση είναι σωστή, ή **Λάθος**, αν η πρόταση είναι λανθασμένη.

α. Σε ίσα τρίγωνα απέναντι από ίσες πλευρές βρίσκονται ίσες γωνίες.

β. Αν δυο τρίγωνα έχουν δυο γωνίες ίσες μια προς μια και μια πλευρά ίση τότε είναι ίσα.

γ. Αν δυο ορθογώνια τρίγωνα έχουν δυο πλευρές ίσες μια προς μια είναι ίσα.

δ. Κάθε ύψος ενός ισοσκελούς τριγώνου είναι και διάμεσός του.

B. ΑΣΚΗΣΕΙΣ

ΘΕΜΑ 1°

Δίνονται οι εξισώσεις :

$$x^2 - 7 \cdot x + 6 = 0 \quad \text{και} \quad x^2 + 7 \cdot x + 6 = 0$$

A. Να λυθούν οι παραπάνω εξισώσεις και μετά να παραγοντοποιηθούν τα τριώνυμα:

$$x^2 - 7 \cdot x + 6 \quad \text{και} \quad x^2 + 7 \cdot x + 6 \quad .$$

B. Δίνονται οι παραστάσεις:

$$A = \frac{x^2 - 7x + 6}{x^2 - 36} \quad \text{και} \quad B = \frac{x^2 + 7x + 6}{x^2 - 1} \quad .$$

α. Να βρεθούν οι τιμές του x για τις οποίες ορίζονται οι παραστάσεις A και B και μετά να τις απλοποιήσετε .

β. Να αποδείξετε ότι η παράσταση $(A + B)^2 - (A - B)^2$ είναι ανεξάρτητη του x .

ΘΕΜΑ 2°

A. Να λυθεί η παρακάτω κλασματική εξίσωση:

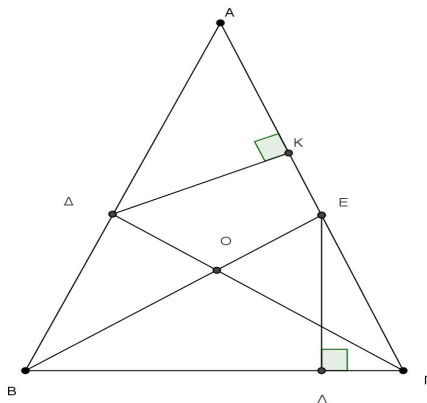
$$\frac{x+1}{x^2+2x} + \frac{x-3}{x^2-2x} = \frac{4}{x^2-4}$$

B. Αν α η μεγαλύτερη λύση της παραπάνω εξίσωσης και β η μικρότερη λύση της να λυθεί το σύστημα:

$$\begin{cases} \alpha \cdot x + \beta \cdot y = 4 \\ x - \alpha \cdot \beta \cdot y = 1 \end{cases}$$

Γ. Αν $\eta\mu\theta = \frac{\beta+4}{\alpha+1}$, όπου α η μεγαλύτερη λύση της παραπάνω εξίσωσης και β η μικρότερη λύση της και $\hat{\theta}$ αμβλεία γωνία, να βρεθούν οι υπόλοιποι τριγωνομετρικοί αριθμοί της γωνιάς $\hat{\theta}$.

ΘΕΜΑ 3°



Θέματα απολυτήριων εξετάσεων Γ' Γυμνασίου σχολικού έτους 2013-2014

Δίνεται ισοσκελές τρίγωνο $AB\Gamma$ με $AB=AG$ και διχοτόμους τις BE και $\Gamma\Delta$, όπως φαίνεται στο παραπάνω σχήμα. Φέρνουμε την $ΕΛ$ κάθετη στην $B\Gamma$ και την ΔK κάθετη στην AG . Να αποδείξετε ότι:

- A.** Τα τρίγωνα $BE\Gamma$ και $B\Delta\Gamma$ είναι ίσα.
- B.** Τα τρίγωνα $BE\Lambda$ και $\Gamma\Delta K$ είναι ίσα.
- Γ.** Τα τρίγωνα $\Delta O B$ και $\Delta B\Gamma$ είναι όμοια

ΔΙΑΓΩΝΙΣΜΑ 13

A. ΘΕΩΡΙΑ

ΘΕΜΑ 1^ο

A. Να αποδείξετε ότι : $(\alpha + \beta)^2 = \alpha^2 + 2\alpha\beta + \beta^2$

B. Να μεταφέρετε στην κόλλα σας τις παρακάτω προτάσεις και να συμπληρώσετε τα κενά ,
ώστε να προκύψουν αληθείς προτάσεις :

α. Το άθροισμα δύο τουλάχιστον μονωνύμων που δεν είναι όμοια λέγεταιΚάθε
..... που περιέχεται σε ένα πολυώνυμο λέγεται όρος του πολυωνύμου.

β. Βαθμός ενός πολυωνύμου ως προς μία ή περισσότερες μεταβλητές του είναι ο
από τους βαθμούς των του.

Γ. Να χαρακτηρίσετε τις προτάσεις που ακολουθούν γράφοντας στην κόλλα σας δίπλα
στο γράμμα που αντιστοιχεί σε κάθε πρόταση τη λέξη **Σωστό**, αν η πρόταση είναι σωστή, ή
Λάθος, αν η πρόταση είναι λανθασμένη.

α. Το γινόμενο μονωνύμων είναι μονώνυμο.

β. Κάθε μονώνυμο είναι πολυώνυμο.

γ. Το άθροισμα μονωνύμων είναι μονώνυμο.

ΘΕΜΑ 2^ο

A. Να γράψετε τα τρία κριτήρια ισότητας ορθογωνίων τριγώνων.

B. Να μεταφέρετε στην κόλλα σας τις παρακάτω προτάσεις και να συμπληρώσετε τα κενά ,
ώστε να προκύψουν αληθείς προτάσεις :

Κάθε σημείο της μεσοκαθέτου ενός ευθυγράμμου τμήματος από τα άκρα του. Κάθε
σημείο της διχοτόμου μιας γωνίας από τις πλευρές της γωνίας.

Γ. Να χαρακτηρίσετε τις προτάσεις που ακολουθούν γράφοντας στην κόλλα σας δίπλα
στο γράμμα που αντιστοιχεί σε κάθε πρόταση τη λέξη **Σωστό**, αν η πρόταση είναι σωστή, ή
Λάθος, αν η πρόταση είναι λανθασμένη.

α. Σε δύο τρίγωνα απέναντι από ίσες πλευρές βρίσκονται ίσες γωνίες.

β. Αν δύο τρίγωνα έχουν τις πλευρές τους ίσες μία προς μία τότε θα έχουν και τις γωνίες τους
ίσες μία προς μία.

γ. Κάθε διάμεσος του ισοσκελούς τριγώνου είναι διχοτόμος και ύψος.

Β. ΑΣΚΗΣΕΙΣ

ΘΕΜΑ 1^ο

A. Να λύσετε την εξίσωση:

$$2x^2 + 5x + 3 = 0$$

B. Να παραγοντοποιήσετε το τριώνυμο:

$$K = 2x^2 + 5x + 3$$

Γ. Να λύσετε την εξίσωση:

$$\frac{K}{2x+3} = 0$$

Δ. Να απλοποιήσετε την παράσταση:

$$\frac{K-10}{x-1} - 5$$

ΘΕΜΑ 2^ο

A. Να λύσετε το σύστημα:

$$\begin{cases} 2 \cdot x + 3 \cdot y = 46 \\ 3 \cdot x + 4 \cdot y = 63 \end{cases}$$

B. Αν $M(5, 12)$ η λύση του παραπάνω συστήματος να βρείτε τους τριγωνομετρικούς αριθμούς της γωνίας $\hat{\omega} = \widehat{XOM}$, όπου Ox ο θετικός ημιάξονας.

Γ. Να υπολογίσετε τη τιμή της παράστασης:

$$B = \frac{\eta\mu\omega}{\eta\mu^2 120^\circ} - \frac{\sigma\upsilon\nu\omega}{\sigma\upsilon\nu 180^\circ}$$

, όπου ω η γωνία του β ερωτήματος.

ΘΕΜΑ 3^ο

Αν για την οξεία γωνία ω ισχύει $\eta\mu\omega = \frac{3}{5}$.

A. Να υπολογίσετε τους άλλους τριγωνομετρικούς αριθμούς της γωνίας ω

B. Να υπολογίσετε τη τιμή της παράστασης:

$$A = \eta\mu^2 65^\circ \cdot (\eta\mu\omega + \sigma\upsilon\nu\omega) - \sigma\upsilon\nu^2 115^\circ \cdot (\sigma\upsilon\nu(180^\circ - \omega) - \eta\mu\omega)$$

, όπου ω η γωνία του (A) ερωτήματος.

ΔΙΑΓΩΝΙΣΜΑ 14

Α. ΘΕΩΡΙΑ

ΘΕΜΑ 1°

Α. Τι ονομάζουμε ρητή αλγεβρική παράσταση;

Β. Ποιες τιμές δεν μπορούν να πάρουν οι μεταβλητές μιας ρητής αλγεβρικής παράστασης;

Γ. Πότε και με ποιον τρόπο είναι δυνατό να απλοποιήσουμε μια ρητή αλγεβρική παράσταση;

ΘΕΜΑ 2°

Α. Να συμπληρώσετε τις παρακάτω ισότητες:

$$\text{i. } \eta\mu(180^\circ - \omega) = \dots \quad \text{ii. } \sigma\upsilon\nu(180^\circ - \omega) = \dots \quad \text{iii. } \epsilon\varphi(180^\circ - \omega) = \dots$$

Β. Να σχεδιάσετε ένα τρίγωνο με κορυφές τα σημεία Α, Β και Γ. Αφού ονομάσετε τις απέναντι πλευρές με τα κατάλληλα γράμματα, να γράψετε το νόμο των συνημιτόνων για την πλευρά γ.

Β. ΑΣΚΗΣΕΙΣ

ΘΕΜΑ 1°

Ένα ορθογώνιο οικοπέδο έχει μήκος 15m και πλάτος 10m. Θέλουμε να αυξήσουμε το μήκος του και να μειώσουμε το πλάτος του κατά τον ίδιο αριθμό μέτρων, έτσι ώστε το εμβαδόν του οικοπέδου να γίνει τελικά 100m^2 . Να βρείτε κατά πόσα μέτρα θα μεταβληθεί η κάθε διάσταση.

ΘΕΜΑ 2°

Να λύσετε γραφικά το παρακάτω σύστημα γραμμικών εξισώσεων:

$$\begin{cases} 2x + y = 12 \\ 3x - y = 8 \end{cases}$$

Στη συνέχεια να επαληθεύσετε αλγεβρικά τη λύση που βρήκατε.

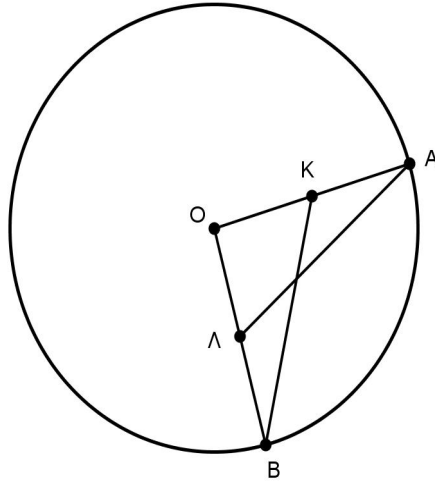
(Σημείωση: Για το σχήμα μπορείτε να χρησιμοποιήσετε τετραγωνισμένο χαρτί).

ΘΕΜΑ 3°

Στο επόμενο σχήμα φαίνεται ένας κύκλος κέντρου Ο και οι ακτίνες του ΟΑ και ΟΒ. Ονομάζουμε Κ το μέσο της ΟΑ και Λ το μέσο της ΟΒ.

Α. Να αποδείξετε ότι $ΑΛ = ΒΚ$.

B. Να αποδείξετε ότι οι γωνίες AKB και $\text{A}\Lambda\text{B}$ είναι ίσες.



ΔΙΑΓΩΝΙΣΜΑ 15

Α. ΘΕΩΡΙΑ

ΘΕΜΑ 1^ο

A. Τι ονομάζουμε ταυτότητα;

B. Να γράψετε τα αναπτύγματα στις παρακάτω παραστάσεις, ώστε οι ισότητες που θα προκύψουν να είναι ταυτότητες.

i) $(\alpha + \beta)^2 = \dots$

ii) $(\alpha - \beta)^3 = \dots$

iii) $(\alpha + \beta)(\alpha - \beta) = \dots$

Γ. Να χαρακτηρίσετε τις προτάσεις που ακολουθούν γράφοντας στην κόλλα σας δίπλα στο γράμμα που αντιστοιχεί σε κάθε πρόταση τη λέξη **Σωστό**, αν η πρόταση είναι σωστή, ή **Λάθος**, αν η πρόταση είναι λανθασμένη.

α. Το άθροισμα ομοίων μονωνύμων είναι μονώνυμο όμοιο με αυτά

β. Το πηλίκο μονωνύμων είναι πάντα μονώνυμο

γ. Ο αριθμός 5 είναι μονώνυμο

δ. Τα αντίθετα μονώνυμα έχουν ίδιο κύριο μέρος

ΘΕΜΑ 2^ο

A. Να αναφέρετε τρία κριτήρια ισότητας τριγώνων

B. Να χαρακτηρίσετε τις προτάσεις που ακολουθούν γράφοντας στην κόλλα σας δίπλα στο γράμμα που αντιστοιχεί σε κάθε πρόταση τη λέξη **Σωστό**, αν η πρόταση είναι σωστή, ή **Λάθος**, αν η πρόταση είναι λανθασμένη.

α. Δύο τρίγωνα που έχουν τις αντίστοιχες γωνίες τους ίσες είναι πάντα ίσα.

β. Δύο ορθογώνια τρίγωνα που έχουν ίσες υποτείνουσες και μία αντίστοιχη οξεία γωνία ίση, είναι ίσα.

γ. Δύο τρίγωνα είναι ίσα αν δύο γωνίες του ενός είναι ίσες με δύο γωνίες του άλλου μία προς μία και μία πλευρά του ενός ίση με μία πλευρά του άλλου.

δ. Δύο ορθογώνια τρίγωνα είναι ίσα όταν έχουν δύο αντίστοιχες πλευρές ίσες.

B. ΑΣΚΗΣΕΙΣ

ΘΕΜΑ 1^ο

Δίνεται το πολυώνυμο:

$$P(x) = (3 - 2x)^2 + (3 - x)(3 + x) - 2x(x - 1) + 6$$

A. Κάνοντας όλες τις πράξεις και τις αναγωγές ομοίων όρων να δείξετε ότι :

$$P(x) = x^2 - 10x + 24$$

B. Να λύσετε την εξίσωση $x^2 - 10x + 24 = 0$ και να παραγοντοποιηθεί το τριώνυμο:

$$x^2 - 10x + 24$$

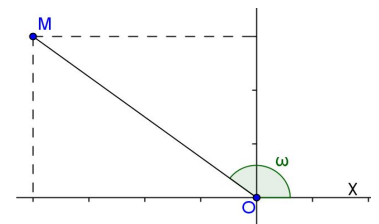
ΘΕΜΑ 2^ο

A. Χρησιμοποιώντας μια από τις αλγεβρικές μεθόδους, να αποδείξετε ότι η λύση του συστήματος:

$$\begin{cases} x + 2y = 2 \\ 4x + 5y = -1 \end{cases}$$

είναι το ζεύγος $(-4, 3)$.

B. Να υπολογίσετε τους τριγωνομετρικούς αριθμούς της γωνίας $\hat{\omega} = x\hat{O}M$, όπου M είναι το σημείο με συντεταγμένες $M(-4, 3)$, όπως φαίνεται στο διπλανό σχήμα.



Γ. Να υπολογίσετε την $\text{εφ}(180^\circ - \omega)$ και το $\text{ημ}(180^\circ - \omega)$, όπου ω η γωνία του ερωτήματος (B).

ΘΕΜΑ 3^ο

Στο διπλανό σχήμα είναι $AB \parallel \Gamma\Delta$, $\Gamma\Delta = 3\text{cm}$ και $AB = 6\text{cm}$.

A. Να αποδείξετε ότι τα τρίγωνα ABE και ΓΔΕ είναι όμοια .

B. Να γράψετε τους ίσους λόγους των πλευρών και να βρεθεί ο λόγος ομοιότητας των δύο τριγώνων.

Γ. Να υπολογισθεί το x αν $\Gamma E = (x + 1) \text{ cm}$ και

$$EB = (x + 3) \text{ cm}$$

