



6. Πρωτεΐνη είναι:

- A. η τυροσίνη
- B. η μελανίνη
- Γ. η τοξίνη που παράγει το βακτήριο *Bacillus thuringiensis*
- Δ. το άγαρ

Στις φακές το μοτίβο του περιβλήματος των σπερμάτων καθορίζεται από ένα γονίδιο με τρία αλληλόμορφα. Οι φαινότυποι είναι: γραμμωτός, στικτός και λείος. Πραγματοποιήθηκαν τέσσερις διαφορετικές διασταυρώσεις, πολλές φορές η κάθε μία. Στον πίνακα παρουσιάζονται οι φαινότυποι των απόγονων που διασταυρώθηκαν και οι φαινοτυπικές αναλογίες των απογόνων κάθε διασταύρωσης.

Διασταύρωση	Γονείς	Απόγονοι
1	γραμμωτοί X γραμμωτοί	3 γραμμωτοί : 1 λείοι
2	στικτοί X λείοι	1 στικτοί : 1 λείοι
3	γραμμωτοί X γραμμωτοί	3 γραμμωτοί : 1 στικτοί
4	λείοι X λείοι	όλοι λείοι

8. Σχετικά με το μοτίβο του περιβλήματος των σπερμάτων της φακής, οι πιθανοί διαφορετικοί γονότυποι είναι:

- A. 3
- B. 4
- Γ. 5
- Δ. 6

9. Από τα δεδομένα του πίνακα μπορούμε να συμπεράνουμε ότι:

- A. Ο στικτός φαινότυπος είναι υπολειπόμενος του λείου.
- B. Όλοι οι λείοι απόγονοι είναι ετερόζυγοι.
- Γ. Τα δύο τρίτα των γραμμωτών απογόνων της διασταύρωσης 3 είναι ετερόζυγοι.
- Δ. Οι γραμμωτοί γονείς στις διασταυρώσεις 1 και 3 έχουν τον ίδιο γονότυπο.

10. Τα πειράματα του Griffith απέδειξαν ότι:

- A. γενετικό υλικό είναι το DNA, αφού το γενετικό υλικό των βακτηρίων είναι το DNA.
- B. ο φορέας της γενετικής πληροφορίας είναι το DNA.
- Γ. ένας παράγοντας από τα βακτήρια με κάλυμμα μπορούσε να μετασχηματίσει τα βακτήρια που σχημάτιζαν αδρές αποικίες.
- Δ. ένας παράγοντας από τα βακτήρια που σχηματίζουν τις αδρές αποικίες μπορούσε να μετασχηματίσει τα βακτήρια με κάλυμμα.

11. Η παρακάτω φωτογραφία ηλεκτρονικού μικροσκοπίου απεικονίζει ένα οργανίδιο. Ποιό είναι αυτό;

- A. Χλωροπλάστης.
- B. Ριβόσωμα.
- Γ. Πυρήνας.
- Δ. Μιτοχόνδριο.



14. Ένας ρετροϊός που φέρει το ένζυμο αντίστροφη μεταγραφάση μολύνει ένα ευκαρυωτικό κύτταρο και προκαλεί την παραγωγή μιας πρωτεΐνης της οποίας το mRNA έχει την αλληλουχία:

5' AUCGACGAUACGAAAGCCGUACGCUAU 3'

Ποια θα είναι η αντίστοιχη αλληλουχία στο γονιδίωμα του ιού;

- A. 5' TAGCTGCTATGCTTTCGGCATGCGATA 3'
- B. 5' AUCGACGAUACGAAAGCCGUACGCUAU 3'
- Γ. 5' UAGCUGCUAUGCUUUGCCGAUGCGAUA 3'
- Δ. 5' ATCGACGATACGAAAGCCGTACGCTAT 3'

15. Ένας ερευνητής παρατήρησε ένα φυτό μπιζελιού στον κήπο του. Υπέθεσε ότι το ύψος του φυτού παρουσίαζε ατελή επικράτεια. Για να ελέγξει την υπόθεση του, δημιούργησε αμιγείς σειρές από ψηλά και κοντά φυτά. Στη συνέχεια τα διασταύρωσε και στην F2 γενιά πήρε 1000 φυτά απογόνους. Ποια από τις παρακάτω περιπτώσεις, ταιριάζει με την υπόθεσή του;

- A. 500 ψηλά φυτά, 250 ενδιάμεσα φυτά και 250 κοντά φυτά
- B. 250 ψηλά φυτά, 500 ενδιάμεσα φυτά και 250 κοντά φυτά
- Γ. 250 ψηλά φυτά, 250 ενδιάμεσα φυτά και 500 κοντά φυτά
- Δ. 125 ψηλά φυτά, 750 ενδιάμεσα φυτά και 125 κοντά φυτά

19. Με τεχνικές της γενετικής μηχανικής εισήγαγαν σε μιτοχόνδρια τμήμα πυρηνικού DNA που φέρει όλες τις απαραίτητες αλληλουχίες ώστε να συντεθεί μια πολυπεπτιδική αλυσίδα στο μιτοχόνδριο, η οποία φυσιολογικά συντίθεται στο κυτταρόπλασμα. Στα μιτοχόνδρια δεν μπορούσε να συντεθεί ολόκληρη η πολυπεπτιδική αλυσίδα με 135 αμινοξέα αλλά μόνο το αρχικό της τμήμα με 30 αμινοξέα. Σε ποιο συμπέρασμα καταλήγετε;

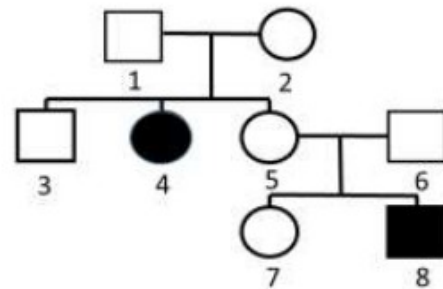
- A. Η εισαγωγή του γονιδίου στο μιτοχόνδριο προκάλεσε τη μετάλλαξη του.
- B. Έγινε κάποιο λάθος κατά την αντιγραφή αυτού του γονιδίου στο εσωτερικό του μιτοχονδρίου.
- Γ. Υπάρχουν κάποιες διαφορές στο γενετικό κώδικα που χρησιμοποιείται στα μιτοχόνδρια.
- Δ. Έγινε κάποιο λάθος κατά τη μεταφορά του τμήματος του DNA.

21. Η Αυστραλία έχει την υψηλότερη συχνότητα μελανώματος στον κόσμο, μιας μορφής καρκίνου του δέρματος. Πολλές ασθένειες, επηρεάζονται από διάφορους περιβαλλοντικούς και γενετικούς παράγοντες. Να προσδιορίσετε εάν οι παρακάτω προτάσεις είναι σωστές (Σ) ή λανθασμένες (Λ).

- A. Εάν το DNA ενός κυττάρου έχει υποστεί βλάβη τότε είναι πολύ πιθανό να αναπτυχθεί μη φυσιολογικά, γεγονός που μπορεί να αυξήσει τον κίνδυνο ανάπτυξης μελανώματος.
- B. Είναι εύκολο να επιδιορθωθεί η βλάβη στο DNA από τη στιγμή που έχει συμβεί.
- Γ. Άτομα που γεννιούνται με γενετική προδιάθεση για μελάνωμα οπωσδήποτε θα αναπτύξουν την πάθηση κάποια στιγμή στη ζωή τους.
- Δ. Η συχνότητα του μελανώματος συσχετίζεται με παράγοντες του τρόπου ζωής όπως πχ η έκθεση στον ήλιο.

20. Η UCP είναι μια πρωτεΐνη που βρίσκεται στα μιτοχόνδρια των κυττάρων του καφέ λιπώδους ιστού. Για να ληφθεί αυτή η πρωτεΐνη σε μεγάλες ποσότητες είναι δυνατόν να χρησιμοποιηθούν τεχνικές της μοριακής βιολογίας. Να επιλέξετε από τα παρακάτω βήματα τα κατάλληλα και να τα τοποθετήσετε με τη σωστή σειρά για να λάβετε αυτή την πρωτεΐνη σε μεγάλες ποσότητες.
- A. Να κόψετε το DNA σε μικρότερα κομμάτια χρησιμοποιώντας περιοριστική ενδονουκλεάση.
 - B. Να αφήσετε τα κύτταρα να αναπτυχθούν σε τρυβλία για να σχηματίσουν αποικίες.
 - Γ. Να εξάγετε το mRNA από τα λιπώδη κύτταρα.
 - Δ. Να εισάγετε τον κατάλληλο ανασυνδυασμένο φορέα σε κύτταρα.
 - Ε. Να συνθέσετε cDNA χρησιμοποιώντας την αντίστροφη μεταγραφάση.
 - Ζ. Να εκτελέσετε αλυσιδωτή αντίδραση πολυμεράσης για να πολλαπλασιάσετε το δίκλωνο cDNA.
 - Η. Να εισάγετε το ασυνεχές γονίδιο σε πλασμίδια βακτηριακής έκφρασης.
 - Θ. Να κόψετε το mRNA σε μικρότερα κομμάτια.
 - Ι. Να εξάγετε το μιτοχονδριακό DNA από τα λιπώδη κύτταρα.
 - Κ. Να ελέγξετε για την παρουσία της πρωτεΐνης με τη χρήση αντισωμάτων αντιUCP.

24. Στο παρακάτω γενεαλογικό δέντρο απεικονίζεται ο τρόπος κληρονομικότητας της παρουσίας ή μη φακίδων σε μία οικογένεια. Πόσα από τα άτομα του γενεαλογικού δέντρου είναι ΣΙΓΟΥΡΑ ομόζυγα για την ύπαρξη φακίδων;

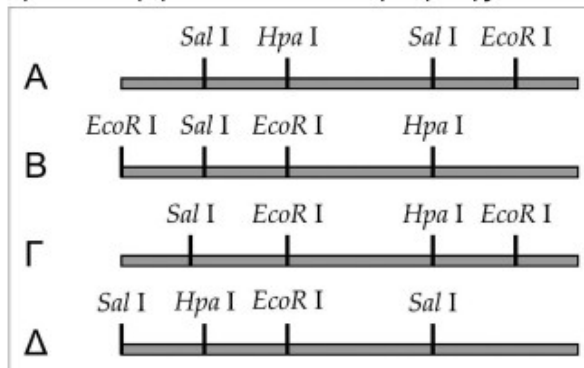


- A. 3
- B. 5
- Γ. 6
- Δ. 0

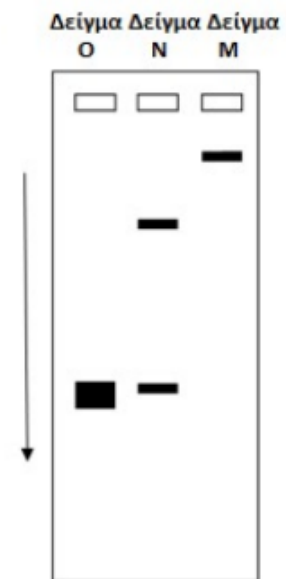
26. Ο πίνακας παρουσιάζει τον αριθμό των θραυσμάτων που προκύπτουν όταν σε ένα τμήμα μορίου DNA επιδρούν οι περιοριστικές ενδονουκλεάσες Sal I, EcoR I και Hpa I, σε διαφορετικούς συνδυασμούς, όπως παρουσιάζονται στον πίνακα.

Ποια από τις διατάξεις της εικόνας δείχνει σωστά την κατανομή των θέσεων αναγνώρισης των τριών περιοριστικών ενδονουκλεασών σε αυτό το τμήμα DNA;

Συνδυασμός περιοριστικών ενδονουκλεασών	Αριθμός παραγόμενων θραυσμάτων
Sal I και EcoR I	4
Sal I και Hpa I	3
Sal I, EcoR I και Hpa I	5



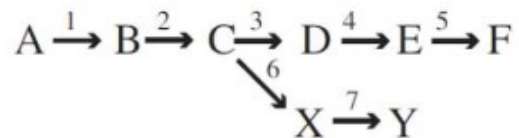
25. Ένα δείγμα πλασμιδιακού DNA τοποθετήθηκε σε 3 διαφορετικούς δοκιμαστικούς σωλήνες τους Μ, Ν και Ο. Η περιοριστική ενδονουκλεάση 1 προστέθηκε στον δοκιμαστικό σωλήνα Μ. Η περιοριστική ενδονουκλεάση 2 προστέθηκε στον δοκιμαστικό σωλήνα Ν και ένα μίγμα των ενδονουκλεασών 1 και 2 προστέθηκε στον δοκιμαστικό σωλήνα Ο. Μετά από επώαση των δοκιμαστικών σωλήνων για 1 ώρα στους 37°C, τα περιεχόμενα από τους δοκιμαστικούς σωλήνες φορτώθηκαν σε πήκτωμα αγαρόζης και πραγματοποιήθηκε ηλεκτροφόρηση. Στο παρακάτω σχήμα απεικονίζονται οι σχετικές θέσεις των θραυσμάτων DNA μετά τον ηλεκτροφορητικό διαχωρισμό. Να σημειώσετε ότι το πλασμίδιο περιέχει τουλάχιστον μία θέση αναγνώρισης για κάθε ένζυμο (Το βέλος δείχνει την κατεύθυνση μετακίνησης των ζωνών.) Ποιο από τα παρακάτω συμπεράσματα είναι σωστό σχετικά με τα αποτελέσματα του πειράματος;



- Α. Και τα δύο ένζυμα έχουν περισσότερες από μία θέσεις που αναγνωρίζουν στο μόριο αυτό DNA.
- Β. Η θέση που αναγνωρίζει το ένζυμο 1 επικαλύπτει τη θέση που αναγνωρίζει το ένζυμο 2.
- Γ. Οι θέσεις που αναγνωρίζει το ένζυμο 2 βρίσκονται σε ίση μεταξύ τους απόσταση.
- Δ. Οι θέσεις που αναγνωρίζουν τα ένζυμα 1 και 2 απέχουν ίσες μεταξύ τους αποστάσεις.

27. Στην παρακάτω εικόνα απεικονίζεται μια μεταβολική οδός. Οι αριθμοί 1 ως και 7 αφορούν συγκεκριμένα ένζυμα. Η αύξηση του υποστρώματος F οδηγεί σε μειωμένη δραστηριότητα του ενζύμου 3. Όλα τα παρακάτω είναι αποτελέσματα αυτής της διαδικασίας ΕΚΤΟΣ από την ...

- Α. αύξηση του υποστρώματος Χ.
- Β. αυξημένη δραστηριότητα του ενζύμου 6.
- Γ. μειωμένη δραστηριότητα του ενζύμου 4.
- Δ. αυξημένη δραστηριότητα του ενζύμου 5.



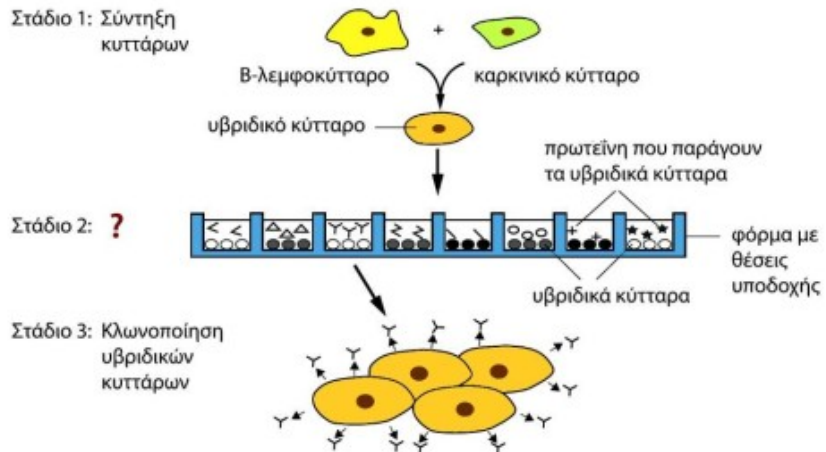
28. Τα μονοκλωνικά αντισώματα (mAbs) χρησιμοποιούνται ευρέως στη μάχη κατά του καρκίνου ως ανοσοθεραπεία. Η βασική διαδικασία της παραγωγής των μονοκλωνικών αντισωμάτων αρχίζει με την ένεση που περιέχει καρκινικά αντιγόνα σε ένα ποντίκι. Ποια από τις παρακάτω προτάσεις σχετικά με την παραγωγή μονοκλωνικών αντισωμάτων είναι σωστή;

- Α. Τα μονοκλωνικά αντισώματα που παράγονται από ένα υβριδικό κύτταρο είναι πανομοιότυπα μεταξύ τους.
- Β. Τα μονοκλωνικά αντισώματα είναι ειδικά για τα καρκινικά αντιγόνα στα κύτταρα του ποντικού.
- Γ. Τα καρκινικά Β λεμφοκύτταρα απομονώνονται από το ποντίκι.
- Δ. Τα αντιγόνα συνδυάζονται με καρκινικά Β λεμφοκύτταρα.

30. Το ακόλουθο διάγραμμα δείχνει τα στάδια που εμπλέκονται στην παραγωγή μονοκλωνικών αντισωμάτων.

Ποιος είναι ο σκοπός του σταδίου 2;

- A. Η σύνδεση αντισωμάτων σε υβριδικά κύτταρα.
- B. Η επιλογή υβριδικών κυττάρων που παράγουν το επιθυμητό αντίσωμα.
- Γ. Η απομάκρυνση των B-λεμφοκυττάρων και των καρκινικών κυττάρων που δεν έχουν συντηχθεί.
- Δ. Η επιλογή υβριδικών κυττάρων με τη μεγαλύτερη απόδοση παραγωγής αντισωμάτων.



31. Ορισμένοι σολομοί έχουν τροποποιηθεί γενετικά ώστε να παράγουν μία αυξητική ορμόνη και αναπτύσσονται με ταχύτερο ρυθμό από τον άγριο σολομό. Διατηρούνται σε εγκαταστάσεις ιχθυοκαλλιέργειας και δεν απελευθερώνονται στο φυσικό περιβάλλον. Ποια από τις παρακάτω προτάσεις σχετικά με τον γενετικά τροποποιημένο και τον άγριο σολομό είναι σωστή;

- A. Ο άγριος σολομός αναπαράγεται αμφιγονικά, ενώ ο γενετικά τροποποιημένος σολομός αναπαράγεται μονογονικά.
- B. Οι αμινοξικές αλληλουχίες των πρωτεϊνών του άγριου σολομού είναι διαφορετικές από τις αμινοξικές αλληλουχίες του γενετικά τροποποιημένου σολομού.
- Γ. Ο γενετικά τροποποιημένος σολομός και ο άγριος σολομός διαφέρουν στον αριθμό των γονιδίων που φέρουν στα γονιδιώματά τους.
- Δ. Όλες οι αλληλουχίες του DNA στον γενετικά τροποποιημένο και στον άγριο σολομό είναι πανομοιότητες.

32. Στα φυτά καλαμποκιού, ένα επικρατές αλληλόμορφο **S** αναστέλλει τον χρωματισμό των σπερμάτων, ενώ το υπολειπόμενο αλληλόμορφο **s** επιτρέπει τον χρωματισμό τους. Σε διαφορετικό χρωμόσωμα, το επικρατές αλληλόμορφο **P** κάνει τα σπέρματα μωβ ενώ το υπολειπόμενο **p** κάνει τα σπέρματα κόκκινα. Εάν διασταυρωθούν φυτά ετερόζυγα και για τους δύο γονδιακούς τόπους, ποια φαινοτυπική αναλογία **μωβ** : **κόκκινο** : **άχρωμο** περιμένουμε να προκύψει;

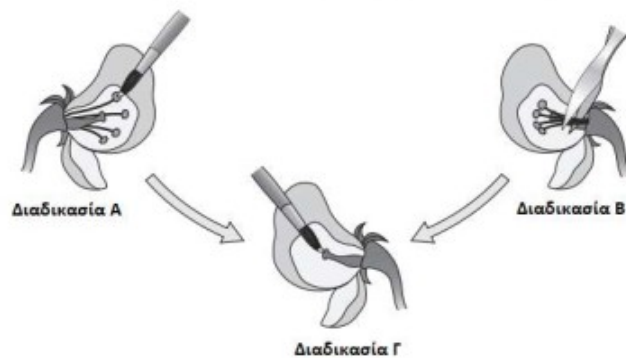
- A. 3:1:12
- B. 12:4:0
- Γ. 9:4:3
- Δ. 3:4:9

33. Σε ένα εκτροφείο όπου εκτρέφονται εξωτικά πτηνά, μερικά έχουν πράσινες κηλίδες, άλλα έχουν μπλε κηλίδες και άλλα έχουν κίτρινες κηλίδες. Εάν το χρώμα των κηλίδων οφείλεται σε ατελώς επικρατή αλληλόμορφα, ποιο χρώμα θα περιμένετε να δείτε στους απογόνους που παράγονται από το ζευγάρι δύο απόμων με πράσινες κηλίδες εάν γνωρίζετε ότι τα άτομα με πράσινες κηλίδες δεν γεννιούνται ποτέ από γονείς που έχουν και οι δύο μπλε κηλίδες ή και οι δύο κίτρινες κηλίδες;

- A. Οι μισοί θα είχαν πράσινες κηλίδες και οι υπόλοιποι κίτρινες ή μπλε κηλίδες.
- B. Οι μισοί θα είχαν κίτρινες κηλίδες και οι μισοί θα είχαν μπλε κηλίδες.
- Γ. Οι μισοί θα είχαν πράσινες κηλίδες και οι μισοί θα είχαν μπλε κηλίδες.
- Δ. Οι μισοί θα είχαν μπλε κηλίδες και οι υπόλοιποι πράσινες ή κίτρινες κηλίδες.

34. Η παρακάτω εικόνα απεικονίζει μια περίληψη της τεχνητής επικονίασης. Ο σκοπός της διαδικασίας B είναι να οδηγήσει σε

- A. παραγωγή σπερμάτων.
- B. συλλογή γύρης.
- Γ. γονιμοποίηση.
- Δ. αποτροπή της αυτογονιμοποίησης.



35. Δίνεται τμήμα βακτηριακού DNA το οποίο περιλαμβάνει τμήμα γονιδίου με τον υποκινητή του. Το τμήμα αυτό είναι υπεύθυνο για την σύνθεση ενός ενζύμου το οποίο αποτελείται από μια πολυπεπτιδική αλυσίδα.

Αλυσίδα 1

...CTTATATCTACCAGCAATGTGCCGTATTCATAGTACCAGGGATATTATAGTA...

Αλυσίδα 2

...GAATATAGATGGTTCGTTACACGGCATAAGTATCATGGTCCCTATAATATCAT....

Η κωδική αλυσίδα είναι :

- A. μόνο η αλυσίδα 1
- B. μόνο η αλυσίδα 2
- Γ. η αλυσίδα 1 ή 2
- Δ. οι αλυσίδες 1 και 2

Αλληλουχία υποκινητή

5'...TATAATA...3'

3'...ATATTAT...5'

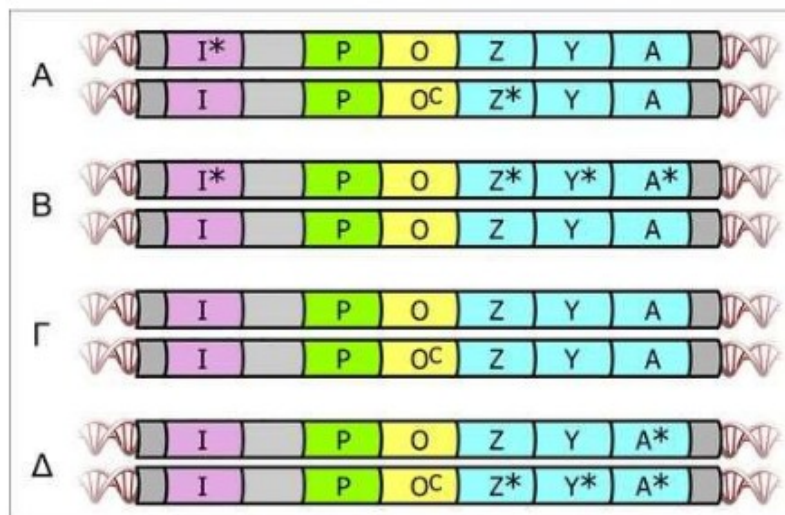
36. Στο φυτό καλαμπόκι το επικρατές γονίδιο **R** είναι υπεύθυνο για την κόκκινη αλευρώνη, ενώ το υπολειπόμενο γονίδιο **r** είναι υπεύθυνο για την άχρωμη αλευρώνη. Πραγματοποιήθηκε διασταύρωση μεταξύ ενός διπλοειδούς θηλυκού φυτού **rr** και ενός τρισωμικού αρσενικού φυτού **Rrr**. Εάν οι κόκκοι γύρης με πλεονάζον ή ελλιπές γενετικό υλικό είναι μη βιώσιμοι, ο λόγος των κόκκινων σπόρων (προϊόντων αναπαραγωγής) προς άχρωμων σπόρων καλαμπόκιού θα αναμενόταν στους απογόνους να ήταν ...

- A. 1 κόκκινοι/ 5 άχρωμοι.
- B. 1 κόκκινοι/ 2 άχρωμοι.
- Γ. 1 κόκκινοι/ 1 άχρωμοι.
- Δ. 2 κόκκινοι/ 1 άχρωμοι

38. Σύμφωνα με τις σύγχρονες απόψεις της εξελικτικής θεωρίας, η ποικιλομορφία θεωρείται ότι είναι αποτέλεσμα των γενετικών παραλλαγών. Ποιο από τα παρακάτω είναι ένα σημαντικό αίτιο δημιουργίας παραλλαγών για την εξέλιξη;

- A. Λάθη στη μετάφραση των γονιδίων.
- B. Λάθη στην αναδίπλωση των πολυπεπτιδικών αλυσίδων των πρωτεϊνών.
- Γ. Ο εκφυλισμός του γενετικού κώδικα.
- Δ. Οι ανασυνδυασμοί με επιχιασμούς στη μείωση.

40. Στο οπερόνιο της λακτόζης, μεταλλάξεις στην περιοχή του χειριστή (O) μπορούν να κάνουν το οπερόνιο να λειτουργεί συνεχώς, δηλαδή να είναι ενεργό ακόμη και απουσία του επαγωγέα λακτόζη. Συνεχής έκφραση μπορεί επίσης να συμβεί εάν δεν συντίθεται ο καταστολέας. Μερικώς διπλοειδή βακτήρια *E. coli* μπορούν να δημιουργηθούν με τον μετασχηματισμό του βακτηρίου με ένα πλασμίδιο που φέρει ένα δεύτερο αντίγραφο του οπερονίου της λακτόζης. Ποιος από τους ακόλουθους γονότυπους μερικώς διπλοειδών βακτηρίων θα οδηγούσε σε συνεχή έκφραση του οπερονίου της λακτόζης;



που φέρει ένα δεύτερο αντίγραφο του οπερονίου της λακτόζης. Ποιος από τους ακόλουθους γονότυπους μερικώς διπλοειδών βακτηρίων θα οδηγούσε σε συνεχή έκφραση του οπερονίου της λακτόζης;

Σημείωση: Τα αλληλόμορφα που συμβολίζονται με αστερίσκο καθώς και το (OC) είναι τα μεταλλαγμένα αλληλόμορφα. Στις θέσεις I και P βρίσκονται αντίστοιχα το ρυθμιστικό γονίδιο και ο υποκινητής του οπερονίου.

42. Στο 12ο χρωμόσωμα του ανθρώπου εντοπίζεται το γονίδιο για τη σύνθεση του ενζύμου A που διασπά τη ουσία X σε ουσία Y στον ανθρώπινο οργανισμό και η έλλειψη του ενζύμου προκαλεί την ασθένεια Y, λόγω απουσίας της ουσίας Y. Έλλειψη του ενζύμου B, που κωδικοποιείται από γονίδιο που εντοπίζεται στο 21ο χρωμόσωμα, προκαλεί συσσώρευση της ουσίας K στον οργανισμό με αποτέλεσμα την εμφάνιση της ασθένειας K. Και οι δυο ασθένειες εμφανίζονται υπολειπόμενο τρόπο κληρονομής.



Δυο γονείς φορείς αμφοτέρων των ασθενειών θέλουν να αποκτήσουν απογόνους.

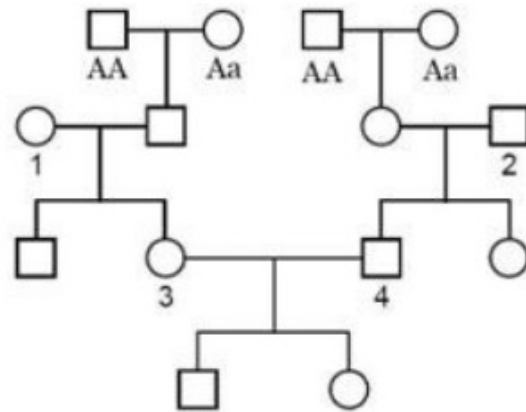
- I. Ποια είναι η πιθανότητα να γεννηθεί απόγονος με νόσο Y;
- II. Ποια είναι η πιθανότητα να γεννηθεί απόγονος με νόσο K;
- III. Ποια είναι η πιθανότητα να γεννηθεί απόγονος που να πάσχει και από τις δυο ασθένειες;

43. Η νόσος Alzheimer είναι μια προοδευτική, μη αναστρέψιμη εγκεφαλική διαταραχή που καταστρέφει σταδιακά τη μνήμη και τις εγκεφαλικές δεξιότητες.

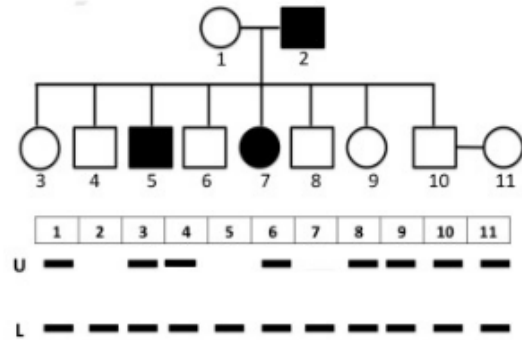
Ένα από τα γονίδια που εμπλέκονται στην εμφάνιση της νόσου είναι αυτό που κωδικοποιεί μια τροποποιημένη μορφή της πρωτεΐνης APP και εμφανίζει υπολειπόμενο τύπο κληρονομικότητας, έστω a, ενώ το αντίστοιχο φυσιολογικό είναι το επικρατές του αλληλόμορφο, έστω A.

Στο γενεαλογικό δέντρο της εικόνας απεικονίζεται η κληρονομία του γονιδίου που κωδικοποιεί την APP.

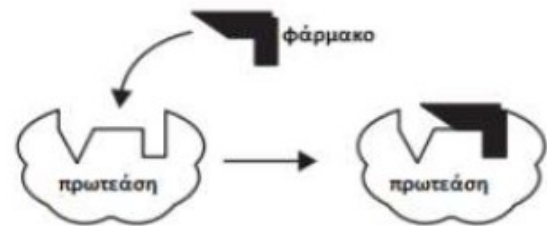
Γνωρίζοντας ότι τα άτομα 1 και 2 είναι ομόζυγα για το φυσιολογικό αλληλόμορφο, να βρείτε την πιθανότητα το τρίτο παιδί των ατόμων 3 και 4 να είναι αγόρι και να φέρει την τροποποιημένη μορφή της APP.



44. Το παρακάτω γενεαλογικό δέντρο απεικονίζει την κληρονομικότητα μιας αυτοσωμικής υπολειπόμενης διαταραχής. Το DNA των ατόμων (1-11) απομονώθηκε και ενισχύθηκε (πολλαπλασιάστηκε) με PCR. Τα πρωταρχικά τμήματα (primers) ενισχύουν είτε ένα θραύσμα DNA 5kb (U) είτε ένα θραύσμα DNA 2kb (L) που φέρει το γονίδιο που ελέγχει την συγκεκριμένη διαταραχή. Με βάση τις πληροφορίες από το γενεαλογικό δέντρο και του γενετικού προφίλ από τα θραύσματα του DNA, ποια είναι η πιθανότητα ένα παιδί των ατόμων 10 και 11 να είναι κορίτσι χωρίς τη διαταραχή;



48. Αναπτύχθηκε ένα νέο φάρμακο για τη θεραπεία συγκεκριμένων καρκίνων και αξιολογήθηκε σε κλινικές μελέτες. Ένας μεγάλος αριθμός ατόμων που συμμετείχαν στις μελέτες παρακολούθηθηκε για να προσδιοριστεί η αποτελεσματικότητα του φαρμάκου στη θεραπεία του καρκίνου. Το φάρμακο έχει σχεδιαστεί για να αλληλεπιδρά με την πρωτεάση όπως φαίνεται στο παρακάτω σχήμα. Η αλληλεπίδραση με το φάρμακο θα έχει ως αποτέλεσμα την ...



- A. μετουσίωση της πρωτεάσης.
- B. ενεργοποίηση της πρωτεάσης.
- Γ. κατάλυση της πρωτεάσης.
- Δ. αναστολή της πρωτεάσης.

12. Το γεγονός ότι η εξωτερική μεμβράνη του πυρηνικού φακέλου έχει δεσμευμένα ριβοσώματα επιτρέπει σε κάποιον να συμπεράνει ότι

- A. τουλάχιστον μερικές από τις πρωτεΐνες που λειτουργούν στον πυρηνικό φάκελο παράγονται από τα ριβοσώματα του πυρηνικού φακέλου.
- B. ο πυρηνικός φάκελος δεν είναι μέρος του ενδομεμβρανικού συστήματος.
- Γ. ο πυρηνικός φάκελος διαχωρίζεται από το ενδοπλασματικό δίκτυο.
- Δ. τα σύμπλοκα των μακρομορίων που συνιστούν τους πυρηνικούς πόρους περιέχουν πρωτεΐνες.

51. Η γλυκίνη είναι ένα αμινοξύ με μοριακό τύπο $C_2H_5NO_2$. Ποιος είναι ο μοριακός τύπος μιας πολυπεπτιδικής αλυσίδας που αποτελείται από εκατό (100) μόρια γλυκίνης;

- A. $C_{200}H_{500}N_{100}O_{200}$
- B. $C_{200}H_{300}N_{100}O_{100}$
- Γ. $C_{200}H_{298}N_{100}O_{99}$
- Δ. $C_{200}H_{302}N_{100}O_{101}$

49. Ένα ανθρώπινο γονίδιο, υπεύθυνο για τη σύνθεση ενός φυσιολογικού πεπτιδίου, διαθέτει 2 διαδοχικές αλληλουχίες αναγνώρισης για την περιοριστική ενδονουκλεάση NotI, που είναι κατά σειρά (από αριστερά προς τα δεξιά) η A και η B. Έτσι όταν χρησιμοποιείται αυτό το ένζυμο το γονίδιο κόβεται σε τμήματα με μήκη 2, 5 και 4 χιλιάδων ζευγών βάσεων (kbp), χωρίς να είναι γνωστή η σειρά τους στο γονίδιο.

Για το γονίδιο αυτό, εκτός του φυσιολογικού αλληλόμορφου, υπάρχουν 3 αλληλόμορφα που σχετίζονται με μεταβολικές νόσους, στα οποία έχει τροποποιηθεί η αλληλουχία αναγνώρισης της NotI σε καθεμία από τις διαδοχικές θέσεις της.

Συγκεκριμένα:

Στο 1ο αλληλόμορφο δημιουργούνται, κατά σειρά, μετά την κατεργασία με τη NotI τμήματα με μήκη 9kbp και 2 kbp.

Στο 2ο αλληλόμορφο δημιουργούνται, κατά σειρά, τμήματα με μήκη 5kbp και 6kbp.

Στο 3ο αλληλόμορφο δεν υπάρχει περιοχή αναγνώρισης από τη NotI.

Με βάση τα παραπάνω δεδομένα:

- I. Να καθορίσετε τη σειρά των τμημάτων (2, 5 και 4 kbp) στο φυσιολογικό γονίδιο.
- II. Συμβολίζουμε με A1 και B1 τις τροποποιημένες αλληλουχίες για την NotI. Ένας άνδρας που φέρει τις αλληλουχίες αναγνώρισης AB/A1B παντρεύεται μια γυναίκα που έχει τις αλληλουχίες αναγνώρισης AB1/A1B1. Να βρείτε τα διαφορετικά τμήματα κάθε είδους, που μπορούν να προκύψουν μετά την κατεργασία του συγκεκριμένου γονιδίου με τη NotI, στους απογόνους του παραπάνω ζευγαριού.

(Το σύμβολο / διαχωρίζει τα ομόλογα χρωμοσώματα).

57. Ένας φοιτητής βιολογίας προσπάθησε να συνθέσει cDNA που θα κωδικοποιούσε την πρωτεΐνη Υ. Άρχισε τη διαδικασία με το mRNA που προέκυψε από την μετα-μεταγραφική διαδικασία και στη συνέχεια ακολούθησε την απαραίτητη διαδικασία για να ολοκληρωθεί η σύνθεση του cDNA. Ωστόσο, στο τέλος της πειραματικής διαδικασίας ο δοκιμαστικός σωλήνας περιείχε μόνο μόρια RNA. Τι πιθανότατα πήγε στραβά;

- A. Ο φοιτητής ξέχασε να χρησιμοποιήσει DNA πολυμεράση.
- B. Ο φοιτητής χρησιμοποίησε RNA πολυμεράση αντί για DNA πολυμεράση.
- Γ. Ο φοιτητής δεν χρησιμοποίησε DNA δεσμάση.
- Δ. Ο φοιτητής ξέχασε να χρησιμοποιήσει την αντίστροφη μεταγραφάση.

Για τις ερωτήσεις 64 και 65 διαβάστε την εισαγωγή που ακολουθεί.

Έχετε στη διάθεσή σας διακοσμητικά ψάρια που εμφανίζουν δύο χρωματικούς φαινότυπους, κόκκινο ή λευκό. Το χρώμα στα ψάρια αυτά είναι μονογονιδιακός χαρακτήρας. Τα ψάρια αυτά είναι ερμαφρόδιτα που σημαίνει ότι μπορούν είτε να αυτογονιμοποιηθούν είτε να διασταυρωθούν με άλλο ψάρι. Πραγματοποιείτε πειραματικές διασταυρώσεις χρησιμοποιώντας σε όλες τα ίδια τρία ψάρια, το ψάρι 1, το ψάρι 2 και το ψάρι 3. Στον πίνακα 1 καταγράφονται δύο πειραματικές διασταυρώσεις I και II.

ΠΙΝΑΚΑΣ 1		
πειραματικές διασταυρώσεις	Αριθμός απογόνων	
I: ψάρι 2 (κόκκινο) X ψάρι 3 (κόκκινο)	100 κόκκινα	0 λευκά
II: ψάρι 2 (κόκκινο) X ψάρι 2 (κόκκινο)	70 κόκκινα	25 λευκά

64. Σημειώστε δύο (2) προτάσεις του ΠΙΝΑΚΑ 2 που θεωρείτε σωστές με βάση τα αριθμητικά και φαινοτυπικά αποτελέσματα των πειραματικών διασταυρώσεων που καταγράφονται στον ΠΙΝΑΚΑ 1.

ΠΙΝΑΚΑΣ 2	
A	Τα ψάρια 2 και 3 είναι ομοζυγώτες.
B	Ο κόκκινος φαινότυπος επικρατεί του λευκού φαινότυπου.
Γ	Ο λευκός φαινότυπος επικρατεί του κόκκινου φαινότυπου.
Δ	Τα ψάρια 2 και 3 είναι ετεροζυγώτες.
E	Το ψάρι 2 είναι ομοζυγώτης και το ψάρι 3 είναι ετεροζυγώτης.
Z	Το ψάρι 2 είναι ετεροζυγώτης και το ψάρι 3 είναι ομοζυγώτης.

65. Πραγματοποιείτε τρίτη πειραματική διασταύρωση III μεταξύ του λευκού ψαριού 1 και του κόκκινου ψαριού 2 από την οποία προκύπτουν 400 απόγονοι. Οι πιθανοί φαινότυποι και ο αριθμός των απογόνων σε κάθε φαινότυπο είναι:

- A. κόκκινα 400, λευκά 0
- B. κόκκινα 200, λευκά 200
- Γ. κόκκινα 300, λευκά 100
- Δ. κόκκινα 100, λευκά 300

66. Κατά τη δημιουργία του καρυότυπου εντοπίσατε την παρακάτω δομή όπως απεικονίζεται στην εικόνα. Ποιά από τις παρακάτω προτάσεις υποδεικνύει το αίτιο της συγκεκριμένης δομής;

- A. Τμήματα μη ομόλογων χρωμοσωμάτων έχουν μετατοπιστεί.
- B. Τα ομόλογα χρωμοσώματα έχουν υποστεί το καθένα ένα γονιδιακό διπλασιασμό
- Γ. Ένα από τα δύο ομόλογα χρωμοσώματα έχει υποστεί αναστροφή.
- Δ. Ένα ζεύγος ομόλογων χρωμοσωμάτων έχει χαθεί λόγω μη διαχωρισμού.



68. Το θαλάσσιο χτένι, *Argopecten irradians*, παρουσιάζεται σε τρία διαφορετικά χρώματα κελύφους, κίτρινο, πορτοκαλί και μαύρο. Το χρώμα του κελύφους ελέγχεται από ένα γονίδιο με τρία αλληλόμορφα, κίτρινο, πορτοκαλί και μαύρο. Τα χτένια είναι ερμαφρόδιτα και είναι σε θέση να αυτογονιμοποιηθούν για να παράγουν απογόνους. Ενήλικα άτομα κίτρινων, πορτοκαλί και μαύρων χτενιών συλλέχθηκαν και διατηρήθηκαν σε χωριστές δεξαμενές θαλασσινού νερού μέχρι να παραχθούν απόγονοι. Στη συνέχεια, οι απόγονοι ταξινομήθηκαν ως προς το χρώμα του κελύφους. Τα αποτελέσματα ήταν τα εξής:

δεξαμενή: κίτρινα χτένια – απόγονοι: 25 κίτρινα και 8 μαύρα

δεξαμενή: πορτοκαλί χτένια – απόγονοι: 31 πορτοκαλί και 10 μαύρα

δεξαμενή: μαύρα χτένια – απόγονοι: 27 μαύρα

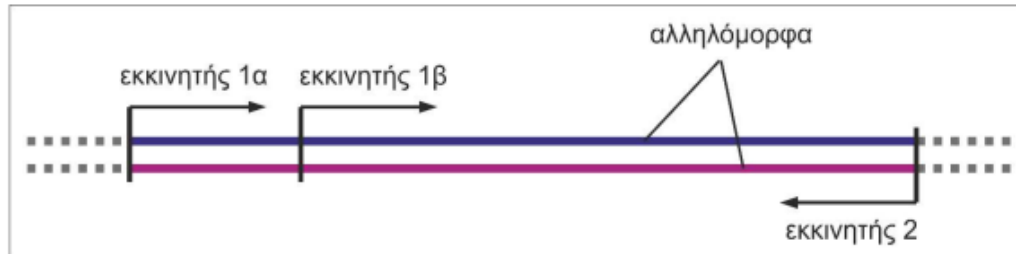
Με βάση τα αποτελέσματα αυτά, για τα χτένια – γονείς μπορούμε να συμπεράνουμε ότι:

- A. Κανένας φαινότυπος δεν αντιστοιχεί σε ομόζυγο γονότυπο.
- B. Υπάρχει μόνο ένας φαινότυπος που αντιστοιχεί σε ομόζυγο γονότυπο.
- Γ. Υπάρχουν δύο φαινότυποι που αντιστοιχούν σε ομόζυγους γονότυπους.
- Δ. Όλοι οι φαινότυποι αντιστοιχούν σε ομόζυγους γονότυπους.

52. Ποια από τις παρακάτω επιλογές αποτελεί συνέπεια του πλεονεκτήματος του ετεροζυγώτη της δρεπανοκυτταρικής αναιμίας σε έναν πληθυσμό;

- A. Μικρότερη συχνότητα ατόμων με ελονοσία.
- B. Μεγαλύτερη συχνότητα ατόμων με δρεπανοκυτταρική αναιμία.
- Γ. Μικρότερη συχνότητα ετερόζυγων ατόμων με δρεπανοκυτταρική αναιμία.
- Δ. Μικρότερη συχνότητα ετερόζυγων ατόμων με δρεπανοκυτταρική αναιμία με αποτέλεσμα την εξάλειψη των δυσμενών γονότυπων.

69. Στο σχήμα απεικονίζεται το DNA των αλληλόμορφων ενός γονιδίου ετερόζυγου ατόμου. Στη συνέχεια πραγματοποιείται η αντιγραφή των αλληλόμορφων αυτών με τη χρήση εκκινητών (πρωταρχικών τμημάτων) στα άκρα τους. Τα αντίγραφα καταργάζονται με την περιοριστική ενδονουκλεάση X για την οποία υπάρχει μόνο μία αλληλουχία αναγνώρισης στο ένα μόνο από τα δύο αλληλόμορφα.



Τα θραύσματα μετά τη δράση της περιοριστικής ενδονουκλεάσης καταγράφονται στον πίνακα που ακολουθεί.

Ποια από τις παρακάτω προτάσεις σχετικά με τις αποστάσεις των θέσεων πρόσδεσης των εκκινητών και της θέσης κοπής μεταξύ τους είναι ΛΑΝΘΑΣΜΕΝΗ;

Εκκινητές	Θραύσματα (σε ζεύγη βάσεων)
1α και 2	1000, 700, 300
1β και 2	900, 700, 200

- A. Η θέση πρόσδεσης του εκκινητή 1β απέχει 100 ζβ από τη θέση πρόσδεσης του εκκινητή 1α.
 B. Η θέση κοπής απέχει 300 ζβ από τη θέση πρόσδεσης του εκκινητή 1α.
 Γ. Η θέση πρόσδεσης του εκκινητή 2 απέχει 700 ζβ από τη θέση κοπής.
 Δ. Η θέση πρόσδεσης του εκκινητή 1β απέχει 300 ζβ από τη θέση κοπής.

73. Να κατατάξετε τις παρακάτω σημειακές μεταλλάξεις (όπου η μεταβολή αφορά μία βάση) από τις πιο πιθανές στις λιγότερο πιθανές σε σχέση με την πιθανότητα επίδρασης στη δομή του αντίστοιχου πολυπεπτιδίου:

1. Μετάλλαξη προσθήκης στο μέσο ενός εσωνίου.
2. Μετάλλαξη αντικατάστασης στην τρίτη θέση ενός κωδικονίου σε ένα εξώνιο.
3. Μετάλλαξη αντικατάστασης στη δεύτερη θέση ενός κωδικονίου σε ένα εξώνιο.
4. Μετάλλαξη έλλειψης εντός του πρώτου εξωνίου του γονιδίου.

- A. 1, 2, 3, 4
 B. 4, 3, 2, 1
 Γ. 2, 1, 4, 3
 Δ. 3, 1, 4, 2

Διαβάστε την παρακάτω εισαγωγή και αξιοποιήστε τις πληροφορίες του πίνακα για να απαντήσετε στις ερωτήσεις 70, 71 και 72 που ακολουθούν.

Μία ποικιλία μωσχόμπιζελων μπορεί να έχει κόκκινα ή μωβ άνθη. Στον πίνακα που ακολουθεί καταγράφεται το χρώμα του άνθους των γονικών φυτών και των απογόνων για πέντε διαφορετικές διασταυρώσεις. Αξιοποιήστε τις πληροφορίες του πίνακα για να απαντήσετε στις παρακάτω ερωτήσεις.

Διασταύρωση	αρσενικός γονέας	θηλυκός γονέας	Απόγονοι
1	κόκκινα	κόκκινα	όλα κόκκινα
2	κόκκινα	μωβ	όλα μωβ
3	μωβ	κόκκινα	όλα μωβ
4	μωβ	κόκκινα	κάποια κόκκινα και κάποια μωβ
5	?	μωβ	κάποια κόκκινα και κάποια μωβ

70. Το χαρακτηριστικό κόκκινα άνθη είναι:

- A. αυτοσωμικό επικρατές
- B. φυλοσύνδετο επικρατές
- Γ. αυτοσωμικό υπολειπόμενο
- Δ. φυλοσύνδετο υπολειπόμενο

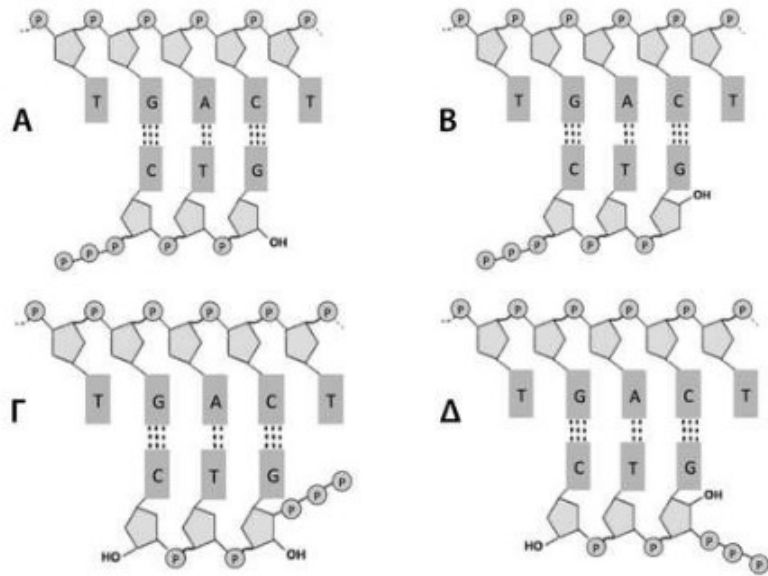
71. Οι πιθανότεροι απόγονοι της διασταύρωσης 4 είναι:

- A. 60 κόκκινα και 20 μωβ
- B. 36 κόκκινα και 36 μωβ
- Γ. 20 κόκκινα και 60 μωβ
- Δ. 8 κόκκινα και 72 μωβ

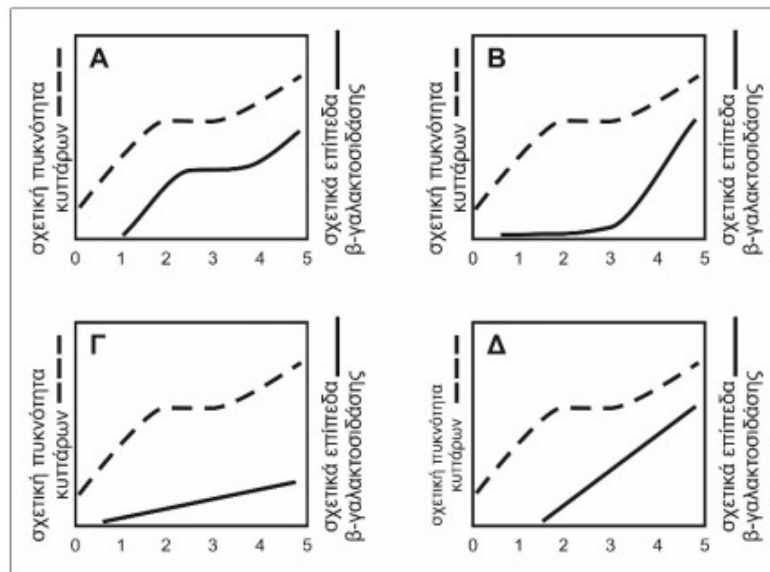
72. Ποια από τις παρακάτω προτάσεις σχετικά με τη διασταύρωση 5 είναι σωστή;

- A. Ο θηλυκός γονέας είναι ομόζυγος για το επικρατές αλληλόμορφο.
- B. Ο αρσενικός γονέας είναι ετερόζυγος για τα κόκκινα άνθη.
- Γ. Ο αρσενικός γονέας είναι ομόζυγος για τα μωβ άνθη.
- Δ. Ο αρσενικός γονέας είναι ομόζυγος για τα κόκκινα άνθη.

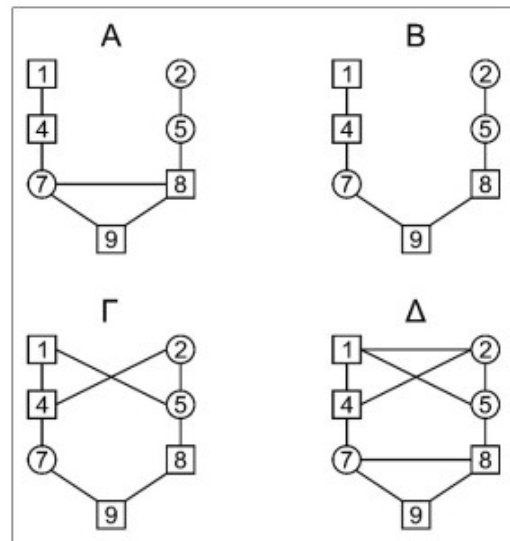
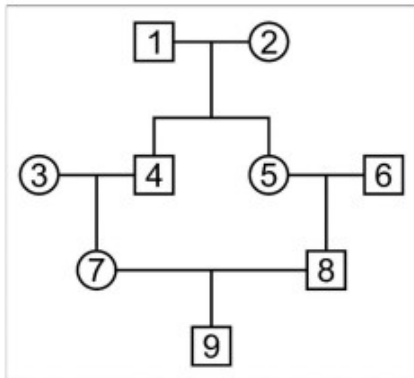
74. Σε ποια εικόνα μπορεί το νουκλεοτίδιο της Αδενίνης (A) να είναι το επόμενο που θα προστεθεί στο DNA κατά τη διάρκεια της αντιγραφής;



77. Το βακτήριο *E. coli* μπορεί να χρησιμοποιήσει γλυκόζη καθώς και λακτόζη ως πηγή άνθρακα για την ανάπτυξη και τον πολλαπλασιασμό του. Ποιο από τα ακόλουθα γραφήματα (A - Δ) αντικατοπτρίζει σωστά τα επίπεδα της β-γαλακτοζιδάσης εάν βακτήρια αυτού του είδους αναπτύσσονται σε θρεπτικό μέσο που περιέχει γλυκόζη και λακτόζη;

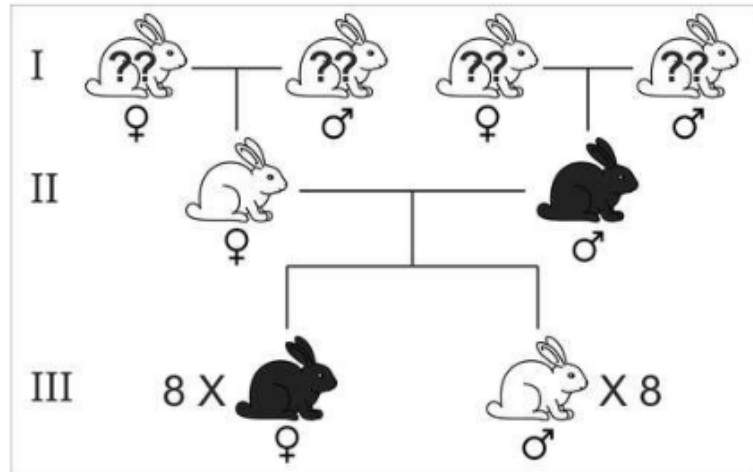


79. Σχετικά με το γενεαλογικό δέντρο της εικόνας επιλέξτε το διάγραμμα που αποδίδει σωστά τη ροή των γονιδίων μεταξύ των ατόμων.



Για τις ερωτήσεις 82, 83, και 84 διαβάστε την παρακάτω εισαγωγή και μελετήστε το γενεαλογικό δέντρο της εικόνας.

Στο γενεαλογικό δέντρο της εικόνας απεικονίζεται μια οικογένεια κουνελιών στην οποία οι φαινότυποι των ατόμων της πρώτης γενιάς είναι άγνωστοι. Τα σκουρόχρωμα άτομα φέρουν μια κληρονομική ασθένεια.



82. Με βάση τα άτομα των γενεών II και III προτείνεται να θεωρήσουμε ότι η ασθένεια κληρονομείται ως φυλοσύνδετος επικρατής χαρακτήρας. Επιλέξτε ΔΥΟ από τα παρακάτω στοιχεία οδηγούν στην πρόταση αυτή;
- Ο φαινότυπος μεταβιβάζεται από το αρσενικό της γενιάς II σε όλα τα θηλυκά της γενιάς III.
 - Οι φαινότυποι εμφανίζονται στη γενιά II με αναλογία 1:1.
 - Οι φαινότυποι εμφανίζονται στη γενιά III με αναλογία 1:1.
 - Όλα τα θηλυκά της γενιάς III έχουν τον φαινότυπο του πατέρα.
83. Με δεδομένο ότι ο τύπος κληρονομικότητας που προτείνεται στο προηγούμενο ερώτημα είναι σωστός, ο αριθμός των ατόμων της γενιάς I που παρουσιάζουν μοναδικό φαινότυπο είναι:
- 1
 - 2
 - 3
 - 4
84. Ας υποθέσουμε ότι κάθε θηλυκό της γενιάς III διασταυρώνεται με ένα αρσενικό της ίδιας γενιάς. Η αναμενόμενη φαινοτυπική αναλογία στους απογόνους είναι:
- 2:1
 - 3:1
 - 1:1
 - 1:2:1