

Προγραμματιστικές Δομές

- Δομή Ακολουθίας
- Δομή Επιλογής
- Δομή Επανάληψης

Δομή επανάληψης

- Όσο ... Επανάλαβε
- Επανάλαβε ... Μέχρις_ότου
- Για ... από ... μέχρι ...

Δομή επανάληψης

Όσο ... επανάλαβε

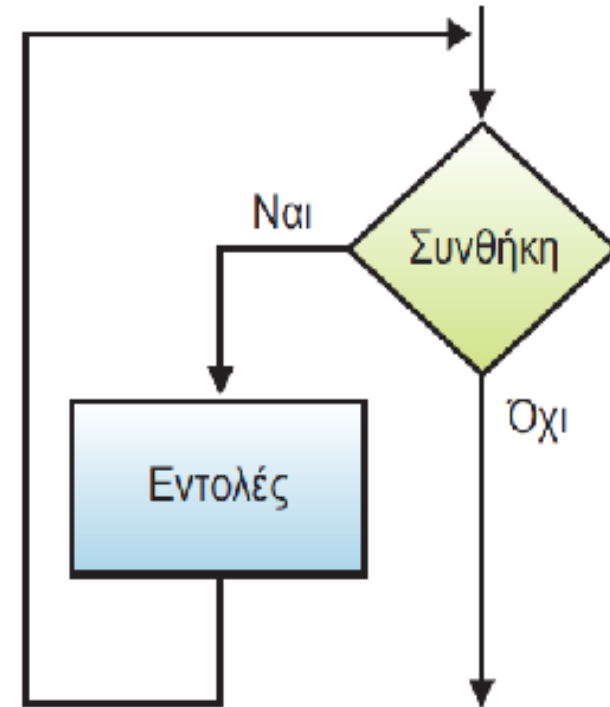
Εντολή

Όσο ... επανάλαβε

Όσο Συνθήκη επανάλαβε

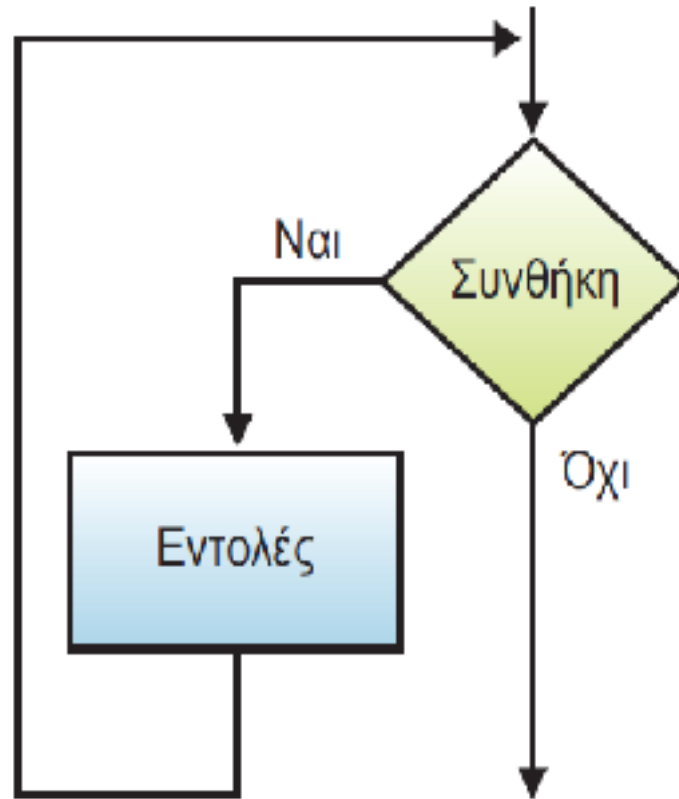
Εντολές

Τέλος_επανάληψης



Εκτελούνται οι εντολές όσο η συνθήκη είναι αληθής.

Διάγραμμα ροής της 'Όσο ... επανάλαβε



Όσο ... επανάλαβε / Παράδειγμα 2.14.

Να εκπονηθεί αλγόριθμος ο οποίος με δεδομένο ένα θετικό ακέραιο αριθμό θα εμφανίζει τους ακέραιους αριθμούς από το 1 μέχρι και τον δεδομένο αριθμό N.

Αλγόριθμος Σειρά_αριθμών

Δεδομένα // N //

$i \leftarrow 1$

Όσο $i \leq N$ επανάλαβε

Εμφάνισε i

$i \leftarrow i + 1$

Τέλος_επανάληψης

Τέλος Σειρά_αριθμών

Όσο ... επανάλαβε / Παράδειγμα 2.14.

The screenshot shows an online interpreter window for the Greek programming language Pseuglossa. The browser address bar shows the URL `pseudoglossa.gr`. The interface is divided into several sections:

- Code Editor (Κώδικας):** Contains the following code:

```
1 Αλγόριθμος Σειρά_αριθμών
2 Δεδομένα // N //
3 i ← 1
4 Όσο i ≤ N επανάλαβε
5     Εμφάνισε i
6     i ← i + 1
7 Τέλος_επανάληψης
8 Τέλος Σειρά_αριθμών
9
```
- Console (Είσοδος):** Shows the output of the program:

```
4
1
2
3
4
```
- Keywords List (Εντολές / Μεταβλητές):** A list of keywords in Greek, including:
 - Αλγόριθμος
 - Δεδομένα
 - Διάβασε
 - Εμφάνισε
 - Εκτύπωσε
 - Αποτελέσματα
 - Αν τότε
 - αλλιώς αλλιώς_α
 - Τέλος_αν
 - Όσο επανάλαβε
 - Τέλος_επανάληψης
 - Επανάλαβε
 - Μέχρις_ότου
 - Για από μέχρι
 - με_βήμα
 - Τέλος_επανάληψης
 - Αντιμετάθεση

Δομή επανάληψης – Σημεία προσοχής

- Η εντολή $i \leftarrow i + 1$ **δεν είναι εξίσωση** (γιατί και να ήταν δεν έχει λύση), αλλά δρα ως εξής: κάθε φορά που εκτελείται, το περιεχόμενο της μεταβλητής i αυξάνεται κατά 1.
- Συχνά η μεταβλητή i αποκαλείται *μετρητής*, επειδή αυξάνεται κατά 1. Σε άλλες περιπτώσεις όμως το βήμα αύξησης μπορεί να είναι οποιοδήποτε.
- Όλες οι εντολές επανάληψης μπορούν να πραγματοποιούν την εκτέλεση ενός συνόλου εντολών πάνω από μια φορά.
- Στην εντολή **Όσο... επανάλαβε** οι εμπειριεχόμενες εντολές μπορεί να μην εκτελεστούν ποτέ, αφού η συνθήκη τερματισμού ελέγχεται στην αρχή.
- Οι εντολές που συγκροτούν μια εντολή επανάληψης αποκαλούνται **βρόχος** (αγγλ. loop, γαλ. boucle).
- **Προσοχή!** βρόχος, όχι βρόγχος. Βρόχος = θηλιά, βρόγχος = πνευμόνι.

Παράδειγμα 2.16.

Σε ένα σουπερμάρκετ κάθε πελάτης δικαιούται μια δωροεπιταγή 6 € αν συμπληρώσει 200 πόντους. Να αναπτυχθεί αλγόριθμος ο οποίος θα διαβάζει τους πόντους που κερδίζει ένας συγκεκριμένος πελάτης σε κάθε επίσκεψη στο σουπερμάρκετ και θα εμφανίζει μετά από πόσες επισκέψεις παίρνει τη δωροεπιταγή και ποιος είναι ο μέσος όρος πόντων σε κάθε επίσκεψη.

Αλγόριθμος Σουπερμάρκετ

$\Sigma \leftarrow 0$

$\Pi \leftarrow 0$

Όσο $\Sigma < 200$ **επανάλαβε**

Διάβασε ΠΟΝΤΟΙ

$\Sigma \leftarrow \Sigma + \text{ΠΟΝΤΟΙ}$

$\Pi \leftarrow \Pi + 1$

Τέλος_επανάληψης

$\text{ΜΟ} \leftarrow \Sigma / \Pi$

Εμφάνισε Π , ΜΟ

Τέλος Σουπερμάρκετ

Όσο ... επανάλαβε

The image shows a web browser window with the URL `pseudoglossa.gr`. The browser has several toolbars with navigation and utility icons. Below the browser, there are two tabs: "Κώδικας" (Code) and "Είσοδος" (Input). The "Κώδικας" tab is active, displaying the following pseudocode:

```
1 Αλγόριθμος Σουπερμάρκετ
2 Σ ← 0
3 Π ← 0
4 Όσο Σ < 200 επανάλαβε
5   Διάβασε ΠΟΝΤΟΙ
6   Σ ← Σ + ΠΟΝΤΟΙ
7   Π ← Π + 1
8 Τέλος_επανάληψης
9 ΜΟ ← Σ/Π
10 Εμφάνισε Π, ΜΟ
11 Τέλος Σουπερμάρκετ
12
```

Below the code, there is a light blue box with the text "Απόκλιμα τετραγωνικού σχήματος".

At the bottom of the code editor, there is a white box containing the output of the program:

```
52
48
104
3 68
```

On the right side of the interface, there are two tabs: "Εντολές" (Commands) and "Μεταβλητές" (Variables). The "Εντολές" tab is active, displaying a list of commands and symbols:

```
Επανάλαβε
Μέχρις_ότου
Για από μέχρι με_βήμα
Τέλος_επανάληψης
Αντιμετάθεσε
Καθάρισε
Κάλεσε
Τέλος
Αληθής Ψευδής
Α_Τ() Α_Μ() Τ_Ρ()
Ε() ΛΟΓ()
ΗΜ() ΣΥΝ() ΕΦ()
ΤΟΞ_ΕΦ()
ΜΗΚΟΣ() ΤΥΠΟΣ()
ΤΥΧΑΙΟΣ()
ΤΥΧΑΙΟΣ_ΑΚΕΡΑΙΟΣ()
και ή Όχι div mod
← ≥ ≤ ≠ > < = + -
* / ^
```

At the bottom of the browser window, there is a footer that reads: "Γεια χαρά GLEZOU - Σουπερμάρκετ -".

ΆΣΚΗΣΗ

Αλγόριθμος πολλαπλάσια_3_20_50_όσο

Να εκπονηθεί αλγόριθμος ο οποίος θα εμφανίζει τα πολλαπλάσια του 3 στο διάστημα από 20 έως 50.

Αλγόριθμος πολλαπλάσια_3_20_50_όσο

$i \leftarrow 21$

Όσο $i \leq 50$ επανάλαβε

Εμφάνισε i

$i \leftarrow i + 3$

Τέλος_επανάληψης

Τέλος πολλαπλάσια_3_20_50_όσο

ΆΣΚΗΣΗ

Αλγόριθμος πολλαπλάσια_3_20_50_όσο

The image shows a web browser window with the URL `pseudoglossa.gr`. The browser has a toolbar with navigation and development tools. Below the browser, there is a window titled "On-line διεργμνευτής γ" with two tabs: "Κώδικας" (Code) and "Είσοδος" (Input). The "Κώδικας" tab is active, displaying the following pseudocode:

```
1 Αλγόριθμος πολλαπλάσια_3_20_50_όσο
2 i ← 21
3 Όσο i ≤ 50 επανάλαβε
4     Εμφάνισε i
5     i ← i + 3
6 Τέλος_επανάληψης
7 Τέλος πολλαπλάσια_3_20_50_όσο
```

Below the code editor, the output of the program is shown in a scrollable area:

```
21
24
27
30
33
36
39
42
45
48
```

To the right of the code editor, there is a panel with two tabs: "Εντολές" (Commands) and "Μεταβλητές" (Variables). The "Εντολές" tab is active, displaying a list of commands used in the pseudocode:

```
αλλιώς αλλιώς_αν
Τέλος_αν
Όσο επανάλαβε
Τέλος_επανάληψης
Επανάλαβε
Μέχρις_ότου
Για από μέχρι με_βήμα
Τέλος_επανάληψης
Αντιμετάθεσε
Καθάρισε
Κάλεσε
Τέλος
Αληθής Ψευδής
Α_Τ() Α_Μ() Τ_Ρ()
Ε() ΛΟΓ()
ΗΜ() ΣΥΝ() ΕΦ()
ΤΟΞ_ΕΦ()
ΜΗΚΟΣ() ΤΥΠΟΣ()
ΤΥΧΑΙΟΣ()
```

At the bottom of the browser window, the status bar shows the text: "Γεια χαρά GLEZOU - πολλαπλάσια_3_20_50_όσο -".

Δομή επανάληψης

Επανάλαβε ... Μέχρις_ότου

Εντολή

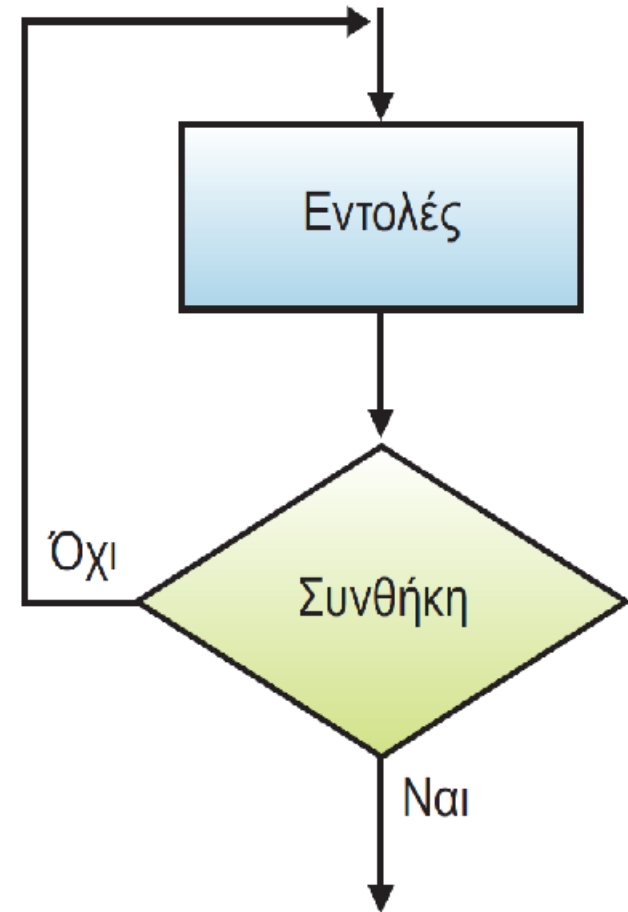
Επανάλαβε ... Μέχρις_ότου

Επανάλαβε

Εντολές

Μέχρις_ότου Συνθήκη

Εκτελούνται οι εντολές μέχρις ότου η συνθήκη γίνει αληθής.



Επανάλαβε ... Μέχρις_ότου

Παράδειγμα 2.17. Κατάλογος επιλογών

Πολύ συχνά στις εφαρμογές προβάλλεται στην οθόνη ένας κατάλογος από δυνατές επιλογές (menu) και στη συνέχεια ζητείται από το χρήστη να διαλέξει μία μόνο από αυτές.

Στην πιο απλή περίπτωση, οι δυνατές επιλογές είναι αριθμημένες, οπότε απλά ζητείται η εισαγωγή ενός ακέραιου αριθμού.

...

Επανάλαβε

Εμφάνισε "1. Ενημέρωση"

Εμφάνισε "2. Εκτύπωση"

Εμφάνισε "3. Έξοδος"

Εμφάνισε "Επιλογή:"

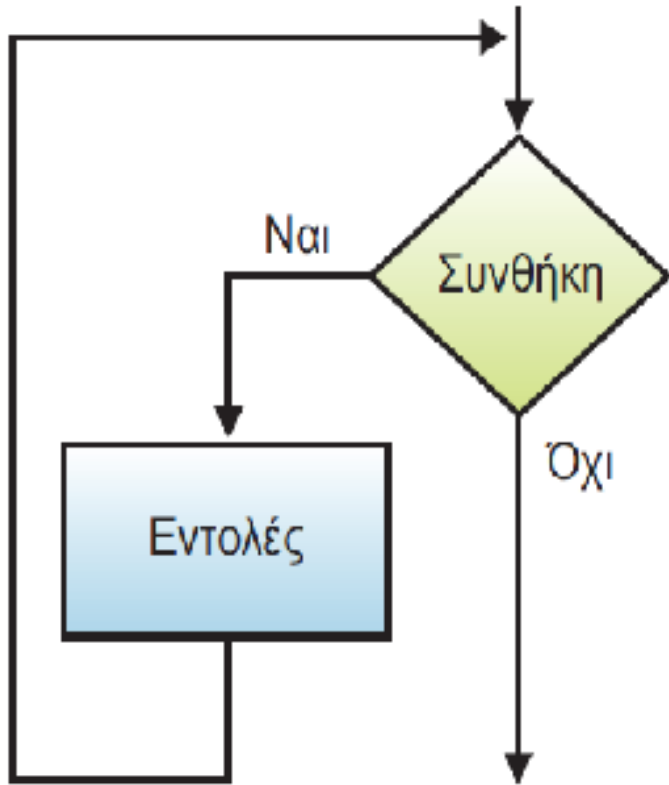
Διάβασε Επιλογή

Μέχρις_ότου Επιλογή = 1 ή Επιλογή = 2 ή Επιλογή = 3

Στο παραπάνω τμήμα αλγορίθμου, ο βρόχος επαναλαμβάνεται μέχρι να δοθεί 1, 2 ή 3.

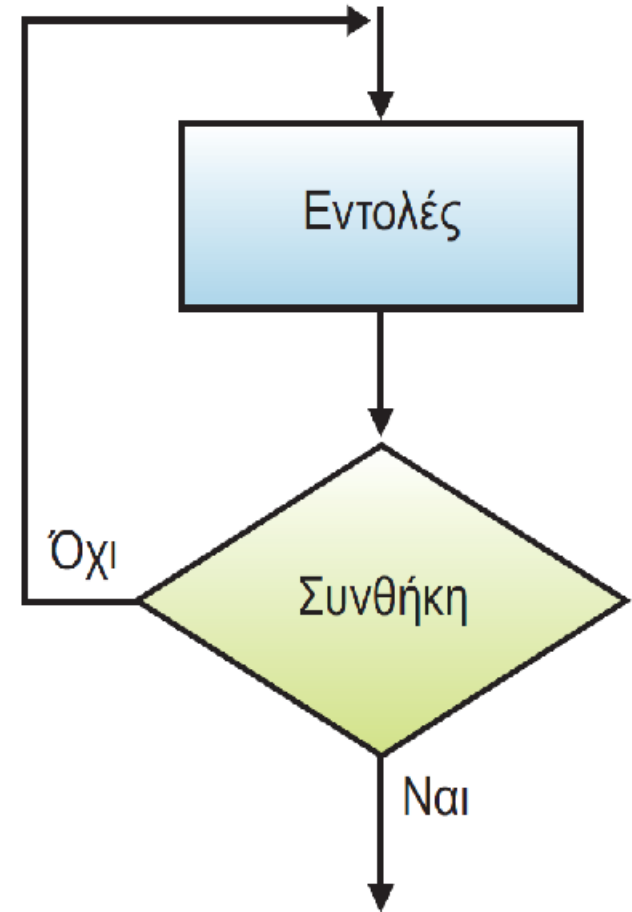
Με τον τρόπο αυτό προστατεύεται το πρόγραμμα εφαρμογής από τυχόν λανθασμένη εισαγωγή τιμών από τον χρήστη.

Όσο ... επανάλαβε



Όσο Συνθήκη επανάλαβε
Εντολές
Τέλος_επανάληψη.

Επανάλαβε ... Μέχρις_ότου



Επανάλαβε
Εντολές
Μέχρις_ότου Συνθήκη

Δομή επανάληψης

Για ... από ... μέχρι

Εντολή

Για ... από ... μέχρι

Για μεταβλητή από τ_1 μέχρι τ_2 [με_βήμα β]

Εντολές

Τέλος_επανάληψης

Εκτελούνται οι εντολές με αρχική τιμή της μεταβλητής τ_1 μέχρι και την τελική τιμή της μεταβλητής τ_2 .

Στη δομή αυτή τ_1 , τ_2 είναι αριθμητικές σταθερές, μεταβλητές ή εκφράσεις.

Πρέπει $\tau_1 \leq \tau_2$, αν $\beta > 0$ και $\tau_1 \geq \tau_2$, αν $\beta < 0$. Το βήμα β , αν είναι 1, παραλείπεται.

Οι τιμές των τ_1 , τ_2 και β μπορεί να είναι ακέραιες ή πραγματικές.

Αν $\tau_1 > \tau_2$ και $\beta = 0$ δεν θα εκτελεστούν οι εμπεριεχόμενες εντολές της Για.

Αν $\tau_1 \leq \tau_2$ και $\beta = 0$ η εντολή επανάληψης θα εκτελείται άπειρες φορές (ατέρμονας βρόχος).

Για ... από ... μέχρι / ΆΣΚΗΣΗ 1

ΆΣΚΗΣΗ 1

Να εκπονηθεί αλγόριθμος ο οποίος θα εμφανίζει τα πολλαπλάσια του 3 στο διάστημα από 20 έως 50.

Αλγόριθμος πολλαπλάσια_του_3_20_50

Για i από 21 μέχρι 50 με_βήμα 3

Εμφάνισε i

Τέλος_επανάληψης

Τέλος πολλαπλάσια_του_3_20_50

Για ... από ... μέχρι / ΆΣΚΗΣΗ 1

The image shows a screenshot of an online interpreter window titled "On-line διερμηνευτής γ". The browser address bar shows "pseudoglossa.gr". The interface has two tabs: "Κώδικας" (Code) and "Είσοδος" (Input). The code editor contains the following pseudocode:

```
1 Αλγόριθμος πολλαπλάσια_του_3_20_50
2 Για i από 21 μέχρι 50 με_βήμα 3
3     Εμφάνισε i
4 Τέλος_επανάληψης
5 Τέλος πολλαπλάσια_του_3_20_50
```

Below the code editor, the output window displays the numbers 21, 24, 27, 30, 33, 36, 39, 42, 45, and 48, each on a new line. To the right of the code editor is a panel with two tabs: "Εντολές" (Commands) and "Μεταβλητές" (Variables). The "Εντολές" tab is active, showing a list of commands: Αλγόριθμος, Δεδομένα, Διάβασε, Εμφάνισε, Εκτύπωσε, Αποτελέσματα, Αν τότε, αλλιώς αλλιώς_α, Τέλος_αν, Όσο επανάλαβε, Τέλος_επανάληψης, Επανάλαβε, Μέχρις_ότου, Για από μέχρι, με_βήμα, Τέλος_επανάληψης, and Αντιμετάθεση.

Για ... από ... μέχρι / **ΆΣΚΗΣΗ 2**

ΆΣΚΗΣΗ 2

Να εκπονηθεί αλγόριθμος ο οποίος θα διαβάζει 20 αριθμούς και θα υπολογίζει και θα εμφανίζει το άθροισμά τους.

Αλγόριθμος Άθροισμα_Αριθμών

$\Sigma \leftarrow 0$

Για i από 1 μέχρι 20

 Διάβασε α

$\Sigma \leftarrow \Sigma + \alpha$

Τέλος_επανάληψης

Εμφάνισε "Άθροισμα:", Σ

Τέλος Άθροισμα_Αριθμών

Για ... από ... μέχρι / ΆΣΚΗΣΗ 2

The image shows a web browser window with the URL `pseudoglossa.gr`. The browser's address bar and navigation icons are visible at the top. Below the browser window, there are two tabs: "Κώδικας" (Code) and "Είσοδος" (Input). The "Κώδικας" tab is active, displaying the following pseudocode:

```
1 Αλγόριθμος Άθροισμα_20_Αριθμών
2 Σ ← 0
3 Για i από 1 μέχρι 20
4   Διάβασε α
5   Σ ← Σ + α
6 Τέλος_επανάληψης
7 Εμφάνισε "Άθροισμα:", Σ
8 Τέλος Άθροισμα_20_Αριθμών
9
```

Below the code editor, there is a text area showing the execution output:

```
2
2
2
6
4
2
14
Άθροισμα: 72
```

On the right side of the interface, there are two tabs: "Εντολές" (Commands) and "Μεταβλητές" (Variables). The "Εντολές" tab is active, displaying a list of commands and symbols:

- Επανάλαβε
- Μέχρις_ότου
- Για από μέχρι με_βήμα
- Τέλος_επανάληψης
- Αντιμετάθεσε
- Καθάρισε
- Κάλεσε
- Τέλος
- Αληθής Ψευδής
- A_T() A_M() T_P()
- E() ΛΟΓ()
- ΗΜ() ΣΥΝ() ΕΦ()
- ΤΟΞ_ΕΦ()
- ΜΗΚΟΣ() ΤΥΠΟΣ()
- ΤΥΧΑΙΟΣ()
- ΤΥΧΑΙΟΣ_ΑΚΕΡΑΙΟΣ()
- και ή Όχι div mod
- ← ≥ ≤ ≠ > < = + -
- * / ^

At the bottom of the browser window, the status bar shows: "Γεια χαρά GLEZOU - Άθροισμα_20_Αριθμών -".