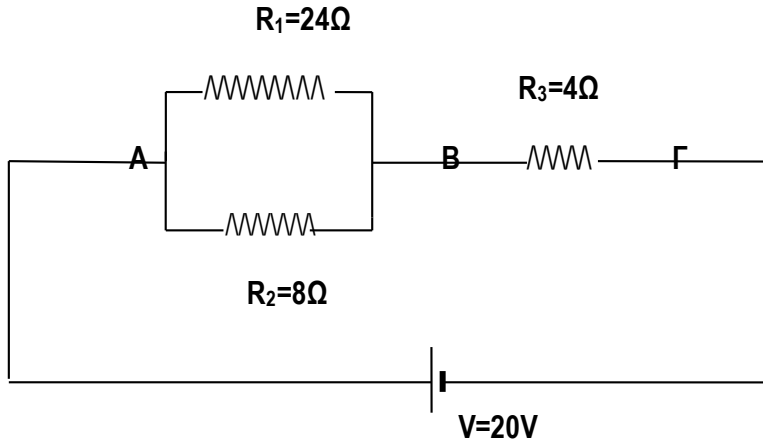


ΦΥΛΛΟ ΕΡΓΑΣΙΑΣ

ΗΛΕΚΤΡΙΚΟ ΚΥΚΛΩΜΑ ΜΕ ΤΡΕΙΣ ΑΝΤΙΣΤΑΤΕΣ

Δίνεται το παρακάτω ηλεκτρικό κύκλωμα:



Ζητάμε να βρούμε τις εντάσεις των ηλεκτρικών ρευμάτων I_1, I_2, I_3 που διαρρέουν τους αντιστάτες με αντιστάσεις R_1, R_2, R_3 , καθώς και τις ηλεκτρικές τάσεις V_1, V_2, V_3 στα άκρα κάθε αντιστάτη αντίστοιχα.

Επειδή ξέρουμε τις τιμές όλων των αντιστάσεων, θα υπολογίσουμε πρώτα την ισοδύναμη αντίσταση του κυκλώματος:

- Αρχικά πρέπει να βρούμε την **ισοδύναμη αντίσταση** των αντιστατών που είναι συνδεδεμένοι **παράλληλα**:

.....

- Βρίσκουμε την **ισοδύναμη αντίσταση του κυκλώματος**:

.....

Η ένταση του ηλεκτρικού ρεύματος που διαρρέει την ηλεκτρική πηγή είναι:

Άρα $I_3 = \dots\dots\dots$ και $V_3 = \dots\dots\dots$

Η διαφορά δυναμικού μεταξύ των σημείων A και B είναι $V_{AB} = \dots\dots\dots$

Επομένως $V_1 = \dots\dots\dots$ και $V_2 = \dots\dots\dots$

Τώρα μπορούμε να βρούμε τις εντάσεις I_1 και I_2 :

$I_1 = \dots\dots\dots$

$I_2 = \dots\dots\dots$