

Η ΕΝΝΟΙΑ ΤΟΥ ΟΙΚΟΣΥΣΤΗΜΑΤΟΣ

Οικολογία: είναι η επιστήμη που μελετά τις σ.....ς των ορ.....ών (και φυσικά του ανθρώπου) με:

- 1) τους αβ.....ούς παράγοντες του περ.....τός τους
- 2) τους άλλους ορ.....μούς που ανήκουν στο ίδιο ή σε διαφορετικό είδος από αυτούς.

Συστατικά του οικοσυστήματος

Οικοσύστημα: Το οικοσύστημα είναι ένα σ.....μα μ.....ης που περ.....νει:

- 1) τους β.....ούς παρ.....τες μιας περιοχής, δηλαδή το σ.....λο των ορ.....μών που ζουν σ' αυτήν,
- 2) τους α.....ούς παρ.....τες της π.....χής, και
- 3) το σύνολο των αλ.....σεων που ανα.....νται μεταξύ τους. *

Δηλ., i) αλ.....σεις μεταξύ των βιοτικών παραγόντων

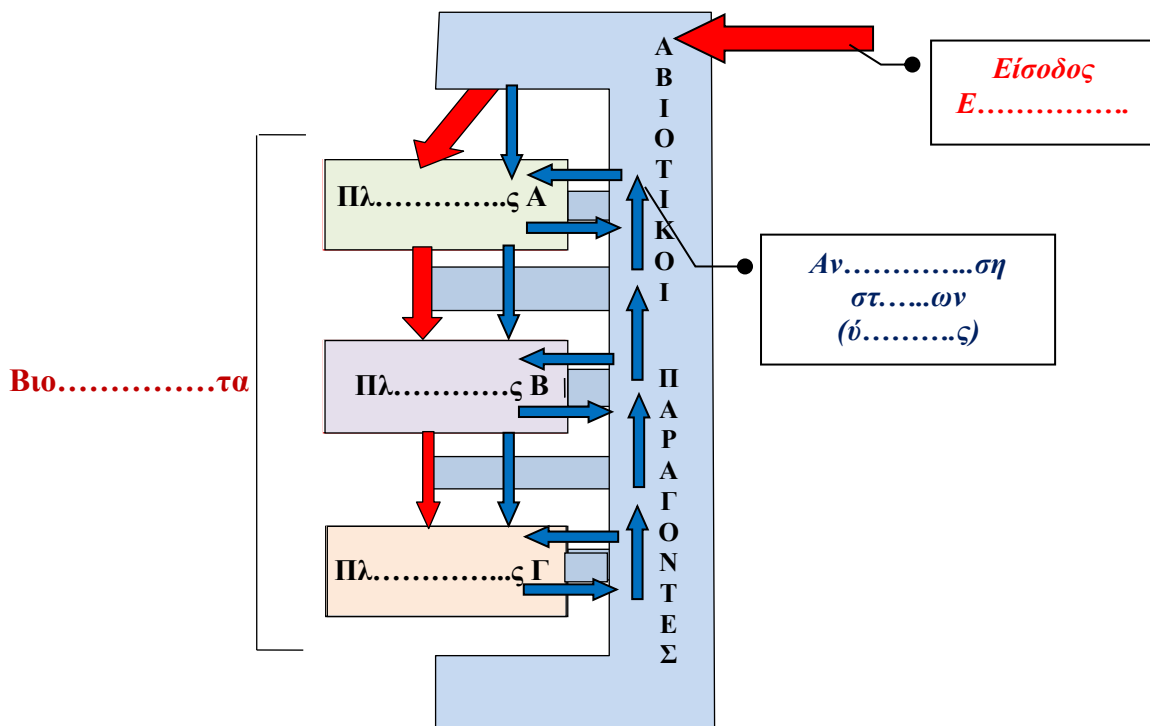
ii) αλ.....σεις μεταξύ β.....ών και α.....ών παρ.....ών

* Σε τι αφορούν αυτές οι αλληλεπιδράσεις

Αυτές οι αλληλεπιδράσεις αφορούν στις **αντ.....γές** **ε.....ς** και **ύ.....ς** που γίνονται μεταξύ τους.

Βιοτικοί παράγοντες: είναι το σ.....ο των ζ.....ών οργ.....ών ενός οικ.....τος.

Αβιοτικοί παράγοντες: είναι όλα τα χαρ.....ά του φ.....ού περ.....ντος, που επ.....ζουν τους οργ.....μούς στο χώρο, όπου αναπτύσσονται (π.χ. κ...μα, διαθεσιμότητα θρ.....κών σ.....ων, τύπος ε.....ους, αλ.....τα υδ.....ων, κλπ).



Για να λειτουργήσει το οικοσύστημα χρειάζεται:

- ❶ Εί.....ο και σ.....χή χ.....ση (δηλ., δια.....μή στους βι.....κούς πα.....ντες) ε.....ας.
- ❷ Σ.....χή αν.....ση ύ.....ς (χ.....κών σ.....ων).

Βιοτικοί Παράγοντες

Ομαδοποίηση των βιοτικών παραγόντων

A) Με βάση τη γενετική καταγωγή



πληθυσμός: είναι το σ.....ο των ορ.....μών ενός οικ.....ματος οι οποίοι ανήκουν στο ι....ο Ε.....ς.

βιοκοινότητα: είναι το σ.....ο των δια.....κών πλ.....μών ενός οικ.....ματος, καθώς και οι σ.....εις αν.....νται μεταξύ τους

Με άλλα λόγια είναι το σ.....ο των δια.....κών πλ.....μών που σχετίζονται μεταξύ τους με αν.....γές εν.....ας και ύ.....ς και ανήκουν στο ί....ο οικ.....μα.

B) Με βάση τον τρόπο εξασφάλισης της τροφής

Οι οργανισμοί που ζουν σε ένα οικοσύστημα διακρίνονται, ανάλογα με τον τρόπο που εξασφαλίζουν την τροφή τους, σε:

1) παραγωγούς,		που είναι αυτ.....φοι οργανισμοί
2) καταναλωτές και		που είναι ετ.....φοι οργανισμοί
3) αποικοδομητές.		

Ρόλος των παραγωγών, καταναλωτών και αποικοδομητών

Παραγωγοί:

1) Μ.....πουν την ηλ.....ή (φ.....νή) εν.....ια σε χ.....κή.

2) Μ.....πουν τα αν.....να σ.....κά (αν.....νη ύλη) σε οργ.....κά (ορ.....κή ύλη).

Που είναι: οι π.....ροι φ.....κοί οργανισμοί, τα φ.....η και τα κ.....ρια

Καταναλωτές:

1) Μέσω αυτών δ.....αι η χ.....κή εν.....α με τη μ.....φή ορ.....κής ύλης στο οικ.....μα.

Που είναι: οι μ.....ροι και οι π.....ροι ζ.....κοί οργανισμοί

2) Διακρίνονται ανάλογα με «τον αριθμό των βημάτων» που τους χωρίζουν από τους παραγωγούς σε:

i) καταναλωτές πρώτης τάξης, που είναι τα φ.....γα ζώα.

ii) καταναλωτές δεύτερης τάξης, που είναι τα σ.....γα ζώα τα οποία τρ.....νται με φ.....γα,

iii) καταναλωτές τρίτης τάξης, που είναι τα σ.....γα τα οποία τρ.....νται με άλλα σ.....γα.

Αποικοδομητές:

1) Μ.....πουν την (ν.....ή) ο.....κή ύλη σε αν.....νη, η οποία μπορεί να χρ.....θεί εκ νέου από τους φ.....ς οργανισμούς (π.....γούς). (Αντίστροφη πορεία της 2^{ης} πορείας των παραγωγών).

Που είναι: τα β.....ρια του ε....φους και οι μ.....τες

Αβιοτικοί παράγοντες

Βιότοπος: είναι η π.....χή στην οποία ζει ένας πλ.....μός ή μια β.....τα.

Σχέση αβιοτικών παραγόντων με τους βιοτικούς: Οι αβ.....κοί παράγοντες ενός οικ.....ματος βρίσκονται σε σ.....χή αλ.....ση με τους β.....κούς και καθ.....ουν τη φ.....η του αλλά και τη λ.....γία του.