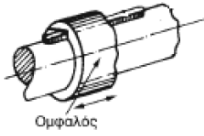
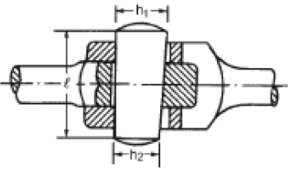


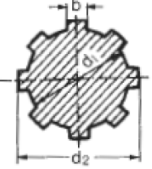
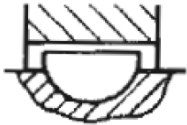
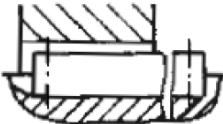


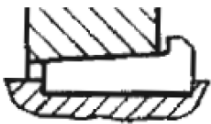


ΕΡΩΤΗΣΕΙΣ ΑΝΤΙΣΤΟΙΧΙΣΗΣ

1.

<p>1.</p>  <p>Ομφαλός</p>	Α. ΠΕΙΡΟΣ ΜΕ ΕΓΚΟΠΗ
<p>2.</p> 	Β. ΣΦΗΝΑ ΟΔΗΓΟΣ
<p>3.</p> 	Γ. ΔΙΑΜΗΚΗΣ ΣΦΗΝΑ
<p>4.</p> 	Δ. ΚΥΛΙΝΔΡΙΚΟΣ ΠΕΙΡΟΣ
<p>5.</p> 	Ε. ΕΓΚΑΡΣΙΑ ΣΦΗΝΑ
	ΣΤ. ΠΟΛΥΣΦΗΝΟ

2.

<p>1.</p> 	<p>Α. ΚΟΙΛΗ ΣΦΗΝΑ</p>
<p>2.</p> 	<p>Β. ΚΩΝΙΚΗ ΕΓΚΑΡΣΙΑ ΣΦΗΝΑ (ΠΕΙΡΟΣ)</p>
<p>3.</p> 	<p>Γ. ΣΦΗΝΑ ΟΔΗΓΟΣ</p>
<p>4.</p> 	<p>Δ. ΣΦΗΝΑ ΕΠΙΠΕΔΗ ΜΕ ΝΥΧΙ</p>
<p>5.</p> 	<p>Ε. ΔΙΣΚΟΕΙΔΗΣ ΣΦΗΝΑ</p>
	<p>ΣΤ. ΕΦΑΠΤΟΜΕΝΙΚΗ ΣΦΗΝΑ</p>