

ΕΡΩΤΗΣΕΙΣ ΑΝΤΙΣΤΟΙΧΙΣΗΣ

ΑΝΤΙΣΤΟΙΧΙΣΗ 1

1. Χρησιμοποιείται ως μέσο λυόμενης σύνδεσης	A. Ρυθμιστικός κοχλίας
2. Χρησιμοποιείται για τη δημιουργία προέντασης	B. Κοχλίας κίνησης
3. Χρησιμοποιείται για τη ρύθμιση διακένου	Γ. Κοχλίας μέτρησης
4. Χρησιμοποιείται στο μικρόμετρο	Δ. Κοχλίας τάσης
5. Χρησιμοποιείται για τη μετατροπή της περιστροφικής κίνησης σε γραμμική ή αντίστροφα	E. Διαφορικός κοχλίας
	ΣΤ. Κοχλίας σύσφιξης

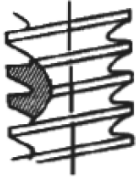
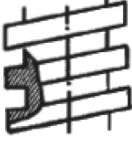
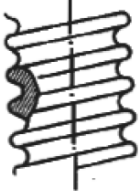

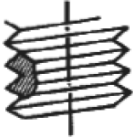
ΑΝΤΙΣΤΟΙΧΙΣΗ 2

1. Ονομαστική διάμετρος	A. h
2. Εσωτερική διάμετρος του πυρήνα	B. d_2
3. Βήμα σπειρώματος	Γ. α
4. Γωνία κορυφής σπειρώματος	Δ. h_3
5. Μέση διάμετρος σπειρώματος	E. d_1
	ΣΤ. d

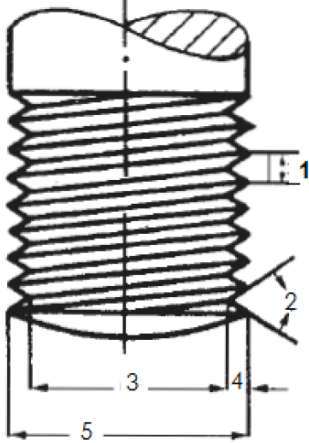
ΑΝΤΙΣΤΟΙΧΙΣΗ 3

1. Μετρικό σπείρωμα (M)	A. Χρησιμοποιείται για γενική χρήση
2. Σπείρωμα Whitworth (W, R)	B. Χρησιμοποιείται αν δεν υπάρχουν προδιαγραφές για την ακρίβεια
3. Τραπεζοειδές σπείρωμα	Γ. Χρησιμοποιείται σε κοχλίες κίνησης
4. Λεπτό σπείρωμα (f)	Δ. Έχει γωνία κορυφής $\alpha=60^\circ$
5. Μέσο σπείρωμα (m)	E. Έχει γωνία κορυφής $\alpha=55^\circ$
	ΣΤ. Χρησιμοποιείται για σπείρωμα μεγάλης ακρίβειας

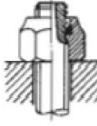
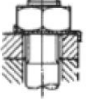
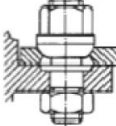
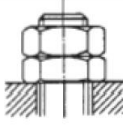
ΑΝΤΙΣΤΟΙΧΙΣΗ 4

1. 	Α. ΤΡΑΠΕΖΟΕΙΔΕΣ ΣΠΕΙΡΩΜΑ
2. 	Β. ΠΡΙΟΝΩΤΟ ΣΠΕΙΡΩΜΑ
3. 	Γ. ΤΡΙΓΩΝΙΚΟ ΣΠΕΙΡΩΜΑ
4. 	Δ. ΕΛΛΕΙΠΤΙΚΟ ΣΠΕΙΡΩΜΑ
5. 	Ε. ΟΡΘΟΓΩΝΙΚΟ ΣΠΕΙΡΩΜΑ
	ΣΤ. ΣΤΡΟΓΓΥΛΟ ΣΠΕΙΡΩΜΑ

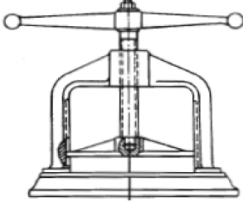
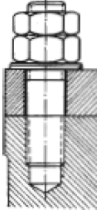
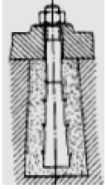
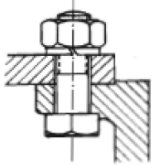
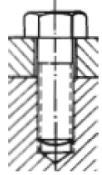
ΑΝΤΙΣΤΟΙΧΙΣΗ 5

	A. ΟΝΟΜΑΣΤΙΚΗ ΔΙΑΜΕΤΡΟΣ ΣΠΕΙΡΩΜΑΤΟΣ
	B. ΓΩΝΙΑ ΚΟΡΥΦΗΣ ΣΠΕΙΡΩΜΑΤΟΣ
	Γ. ΒΑΘΟΣ ΣΠΕΙΡΩΜΑΤΟΣ
	Δ. ΔΙΑΜΕΤΡΟΣ ΠΥΡΗΝΑ ΣΠΕΙΡΩΜΑΤΟΣ
	Ε. ΒΗΜΑ ΣΠΕΙΡΩΜΑΤΟΣ
	ΣΤ. ΜΕΣΗ ΔΙΑΜΕΤΡΟΣ ΣΠΕΙΡΩΜΑΤΟΣ

ΑΝΤΙΣΤΟΙΧΙΣΗ 6

1.		A. ΑΣΦΑΛΙΣΗ ΚΟΧΛΙΑ ΜΕ ΑΝΤΙΠΕΡΙΚΟΧΛΙΟ
2.		B. ΑΣΦΑΛΙΣΗ ΚΟΧΛΙΑ ΜΕ ΑΣΦΑΛΙΣΤΙΚΗ ΠΕΡΟΝΗ
3.		Γ. ΑΣΦΑΛΙΣΗ ΚΟΧΛΙΑ ΜΕ ΕΛΑΣΜΑ
4.		Δ. ΑΣΦΑΛΙΣΗ ΚΟΧΛΙΑ ΜΕ ΑΥΤΟΑΣΦΑΛΙΖΟΜΕΝΟ ΠΕΡΙΚΟΧΛΙΟ
5.		Ε. ΑΣΦΑΛΙΣΗ ΚΟΧΛΙΑ ΜΕ ΣΥΡΜΑΤΑ
		ΣΤ. ΑΣΦΑΛΙΣΗ ΚΟΧΛΙΑ ΜΕ ΚΩΝΙΚΗ ΕΠΑΦΗ

ΑΝΤΙΣΤΟΙΧΙΣΗ 7

<p>1.</p> 	<p>Α. ΦΥΤΕΥΤΟΣ ΚΟΧΛΙΑΣ (ΜΠΟΥΖΟΝΙ)</p>
<p>2.</p> 	<p>Β. ΠΕΡΑΣΤΟΣ ΚΟΧΛΙΑΣ</p>
<p>3.</p> 	<p>Γ. ΚΟΧΛΙΑΣ ΚΙΝΗΣΗΣ</p>
<p>4.</p> 	<p>Δ. ΚΟΧΛΙΑΣ ΤΑΣΗΣ</p>
<p>5.</p> 	<p>Ε. ΚΟΧΛΙΑΣ ΑΓΚΥΡΩΣΕΩΣ</p>
	<p>ΣΤ. ΚΟΧΛΙΑΣ ΚΕΦΑΛΗΣ</p>