

Αθήνα, Μάιος 2010



ΘΕΜΕΛΙΑΚΗ ΓΕΙΩΣΗ

ΤΕΧΝΙΚΗ ΠΕΡΙΓΡΑΦΗ - ΣΧΕΔΙΑΣΜΟΣ - ΥΠΟΛΟΓΙΣΜΟΙ

ΟΔΗΓΟΣ ΚΑΤΑΣΚΕΥΗΣ

Το παρόν είναι εγχειρίδιο και σε καμία περίπτωση
δεν αντικαθιστά τους ισχύοντες κανονισμούς

ΔΙΑΝΕΜΕΤΑΙ ΔΩΡΕΑΝ

η παρούσα τεχνική περιγραφή
εκπονήθηκε από τον:

Παναγιώτη Πιττά

ΔΙΠΛ. ΜΗΧΑΝΟΛΟΓΟ / ΗΛΕΚΤΡΟΛΟΓΟ
ΤΕΧΝΙΚΟΥ ΠΑΝΕΠΙΣΤΗΜΙΟΥ ΒΕΡΟΛΙΝΟΥ



Απαγορεύεται η αναδημοσίευση
ή αναπαραγωγή του παρόντος ή
τμημάτων του με οποιονδήποτε τρόπο,
σύμφωνα με το νόμο περί πνευματι-
κής ιδιοκτησίας, χωρίς την άδειά μας.

ΘΕΜΕΛΙΑΚΗ ΓΕΙΩΣΗ

ΕΡΓΟ	ΚΑΤΑΣΚΕΥΗ ΗΛΕΚΤΡΟΛΟΓΙΚΗΣ ΓΕΙΩΣΗΣ ΣΤΟ ΚΤΙΡΙΟ	
ΤΥΠΟΣ ΓΕΙΩΣΗΣ	ΘΕΜΕΛΙΑΚΗ	
ΜΕΘΟΔΟΣ ΠΡΟΣΤΑΣΙΑΣ	TT ή TN (σβήνουμε ένα από τα δύο)	
ΣΤΟΙΧΕΙΑ ΑΚΙΝΗΤΟΥ	ΠΟΛΗ-ΧΩΡΙΟ	
	ΠΕΡΙΟΧΗ	
	ΟΔΟΣ-ΑΡΙΘΜΟΣ	
ΕΡΓΟΔΟΤΗΣ		
ΜΕΛΕΤΗΤΗΣ		
ΕΓΚΑΤΑΣΤΑΤΗΣ		
ΗΜΕΡΟΜΗΝΙΑ ΜΕΛΕΤΗΣ		
ΗΜΕΡΟΜΗΝΙΑ ΕΓΚΑΤΑΣΤΑΣΗΣ		
ΗΜΕΡΟΜΗΝΙΑ ΕΠΙΘΕΩΡΗΣΗΣ - ΣΥΝΤΗΡΗΣΗΣ	Συνιστάται ανά έτος	
ΣΥΝΤΗΡΗΤΗΣ		

ΘΕΜΕΛΙΑΚΗ ΓΕΙΩΣΗ

ΤΕΧΝΙΚΗ ΠΕΡΙΓΡΑΦΗ - ΣΧΕΔΙΑΣΜΟΣ – ΥΠΟΛΟΓΙΣΜΟΙ

Η θεμελιακή γείωση σύμφωνα με το ΦΕΚ 1222/05-09-2006 τεύχος Β΄ αριθ. Φ. Α΄ 50/12081/642 άρθρο 2, καθίσταται υποχρεωτική σε όλες τις νεοαναγειρόμενες εκ θεμελίων οικοδομές.

ΓΕΝΙΚΑ

Σκοπός της κατασκευής της γείωσης είναι η προστασία των ανθρώπων από ηλεκτροπληξία εξ επαφής. Ως γειωτής εγκαθίσταται ταινία χαλύβδινη θερμά επιψευδαργυρωμένη (St/tZn) διαστάσεων 30x3,5 mm με πάχος επιψευδαργύρωσης 500gr/m² εντός των θεμελίων του κτιρίου (θεμελιακή γείωση) προκειμένου να επιτευχθούν:

- Χαμηλή τιμή αντίστασης γείωσης.
- Αντοχή στο χρόνο από πλευρά διάβρωσης του γειωτή.
- Ευκολία στη δημιουργία κύριων και συμπληρωματικών ισοδυναμικών συνδέσεων.
- Χαμηλό κόστος έναντι άλλων συμβατικών γειωτών.
- Μελλοντική χρήση του θεμελιακού γειωτή και ως γείωση αντικεραυνικής προστασίας.

Στην περίπτωση αυτή (πρόβλεψη εγκατάστασης) απαιτείται ιδιαίτερη μελέτη, η οποία θα εντάσσει (προσαρμόζει) τη γείωση της αντικεραυνικής προστασίας με την θεμελιακή γείωση.

Η θεμελιακή γείωση εφαρμόζεται ως βασική γείωση προστασίας και λειτουργίας.

ΠΡΟΤΥΠΑ

Για το σχεδιασμό, **την επιλογή των υλικών** και την εγκατάσταση της θεμελιακής γείωσης, λαμβάνονται υπόψη τα παρακάτω ισχύοντα πρότυπα :

1. ΕΛΟΤ HD 384: Απαιτήσεις για ηλεκτρικές εγκαταστάσεις
2. ΕΛΟΤ 1197:2002: “Προστασία κατασκευών από Κεραυνούς. Μέρος 1ο: Γενικές Αρχές”.
3. ΕΛΟΤ EN 50164 – 1: “Lightning Protection Components (LPC), Part 1: Requirements for connection components”.
4. ΕΛΟΤ EN 50164 – 2: “Lightning Protection Components (LPC), Part 2: Requirements for conductors, and earth electrodes”.

ΚΑΤΑΣΚΕΥΗ ΘΕΜΕΛΙΑΚΗΣ ΓΕΙΩΣΗΣ

α) Εγκατάσταση γειωτή

Εγκατάσταση χαλύβδινης ταινίας διαστάσεων 30x3,5 mm θερμά επιψευδαργυρωμένης (St/tZn) με πάχος επιψευδαργύρωσης 500 gr/m² (κωδ.1050030) στο σιδηρό οπλισμό, εντός κατ' αρχάς στα εξωτερικά περιμετρικά συνδετήρια δοκάρια των πεδίων του κτιρίου ή στα τοιχεία των θεμελίων σε μορφή κλειστού δακτυλίου (περιμετρικά του κτιρίου, εντός των θεμελίων του).

Στη περίπτωση όπου οι διαστάσεις του κτιρίου είναι μεγάλες θα πρέπει να εγκατασταθεί χαλύβδινη ταινία και σε συνδετήρια δοκάρια ή τοιχεία που υπάρχουν σε εγκάρσιους ή σε διαμήκης άξονες, έτσι ώστε οποιοδήποτε σημείο στο εσωτερικό της κάτοψης της θεμελίωσης να μην απέχει περισσότερο από 10 μ. από τον γειωτή, κατά προτίμηση δε σε εκείνα τα σημεία όπου εξυπηρετεί η εγκατάσταση αγωγού χαλύβδινου θερμά επιψευδαργυρωμένου (St/tZn) διαμέτρου Ø10 mm με πάχος επιψευδαργύρωσης 350 gr/m² (κωδ. 1000010), ως αναμονή, είτε στο εσωτερικό του κτιρίου για κύριες ισοδυναμικές συνδέσεις, είτε στο εξωτερικό του κτιρίου για συνδέσεις π.χ. με το μετρητή της ΔΕΗ.

Η χαλύβδινη ταινία (St/tZn) συνδέεται με τον σιδηρό οπλισμό σε ευθεία όδευση έως το μέγιστο 2 μέτρα με ειδικούς συνδέσμους οπλισμού χαλύβδινους θερμά επιψευδαργυρωμένους (St / tZn) (κωδ. 1114000) και κατά προτίμηση 0,5 μ πριν και μετά την αλλαγή κατεύθυνσής της.

Η χαλύβδινη ταινία (St/tZn) όταν διακόπεται, συνεχίζει και επιμπκύνεται με την παρεμβολή συνδέσμου 3ων πλακιδίων χαλύβδινου θερμά επιψευδαργυρωμένου (St/tZn) Βαρέως Τύπου (B.T.) ταινίας 30 / ταινίας 30 (κωδ. 1300030).

Συνιστώνται μεγάλα μήκη ταινίας χωρίς διακοπή, ήτοι λίγοι σύνδεσμοι (κωδ. 1300030) επιμήκυνσης της ταινίας.

Η τιμή της αντίστασης της γείωσης μειώνεται όσο μεγαλώνει η επιφάνεια που καλύπτει η ταινία, ήτοι το μήκος αυτής στα θεμέλια.

Στη περίπτωση όπου το κτίριο έχει αρμούς συστολο-διαστολής, θα πρέπει να διακόπεται η ταινία κατά τη διέλευσή της κάθετα από τον αρμό. Η ηλεκτρική συνέχεια αυτής θα πραγματοποιείται με παρεμβολή ζεύγους συνδέσμων από ανοξείδωτο χάλυβα (SS) - Υποδοχέας INOX - (κωδ. 1100100) γεφυρωμένοι με εύκαμπτο χάλκινο αγωγό διατομής 70 mm² γυμνό (κωδ. 2000070) ή προτιμυτέο επενδεδυμένο, ως συνημμένη απεικόνιση. Η σύζευξη του αρμού διαστολής δύναται να επιτευχθεί και με συνδυασμό άλλων συνδέσμων.

β) Αναμονές για κύριες ισοδυναμικές συνδέσεις εντός του κτιρίου

Εγκατάσταση αναμονών με καλύβδινο αγωγό, διαστάσεων \varnothing 10 mm θερμά επιψευδαργυρωμένου (St/tZn) με πάχος επιψευδαργύρωσης 350 gr/m² (κωδ. 1000010) σε σύνδεση με την καλύβδινη ταινία (St/tZn) γείωσης 30 x 3,5 mm μέσω συνδέσμου 3ων πλακιδίων καλύβδινου θερμά επιψευδαργυρωμένου (St/tZn) βαρέως τύπου (B.T.) αγωγού \varnothing 10 / ταινίας 30 (κωδ. 1000910).

Ο καλύβδινος αγωγός (St/tZn) \varnothing 10 mm οδηγείται στις γωνίες του κτιρίου μέσα στις μπετοκολώνες και όπου ενδιάμεσα απαιτείται, συνδέεται δε με τον σιδηρό οπλισμό σε ευθεία άδευση έως το μέγιστο 2 μέτρα με τους ειδικούς συνδέσμους οπλισμού (St/tZn) (κωδ. 1114000) και κατά προτίμηση 0,5 μ. πριν και μετά την αλλαγή της κατεύθυνσής του και όταν διακόπτεται συνεχίζει και επιμηκύνεται με την παρεμβολή συνδέσμου 3ων πλακιδίων καλύβδινου θερμά επιψευδαργυρωμένου (St/tZn) Βαρέως Τύπου (B.T.) αγωγού \varnothing 10 / αγωγού \varnothing 10 (κωδ. 1001010).

Ο καλύβδινος αγωγός εντός του κτιρίου θα καταλήγει είτε σε εξισωτικό ζυγό (ισοδυναμική γέφυρα) (κωδ. 1100900), είτε σε διμεταλλικό σύνδεσμο (κωδ. 2030111), είτε σε υποδοχέα από ανοξείδωτο χάλυβα (SS) (κωδ. 1100100).

Για την αποφυγή της διάβρωσής του, θα τυλίγεται με αντιδιαβρωτική ταινία, πλάτος 50 mm – μήκος 10 m, (κωδ. 5001050) περίπου 35 cm πριν την έξοδό του από το σκυρόδεμα (εντός αυτού) και περίπου 35 cm μετά την έξοδό του (στον αέρα).

Αναμονές θα αφεθούν :

- στο χώρο του λεβητοστασίου για τη σύνδεση των μεταλλικών σωληνώσεων εντός αυτού όπως κεντρικής θέρμανσης, πετρελαίου, φυσικού αερίου, εσχάρων κ.λ.π.
- του shaft του ασανσέρ για τη σύνδεση των μεταλλικών ραγών στήριξης αυτού και γενικότερα μεταλλικών στοιχείων εντός αυτού (π.χ εσχάρες).
- στο χώρο του W.C για τη σύνδεση μεταλλικών σωληνών νερού.

γ) Αναμονές για κύριες ισοδυναμικές συνδέσεις εκτός του κτιρίου

Αναμονές κατά ανάλογο τρόπο όπως στη προηγούμενη παράγραφο (τρόπος σύνδεσης αυτών με το γειωτή, με τον οπλισμό κ.λ.π) θα αφεθούν :

- για τη σύνδεση της θεμελιακής γείωσης με τη ΔΕΗ.
- για τη περίπτωση επέκτασης του συστήματος γείωσης με σκοπό τη μείωση της τιμής της αντίστασης γείωσης.

Συγκεκριμένα κάθε αγωγός θα καταλήγει είτε σε εξισωτικό ζυγό (ισοδυναμική γέφυρα) (κωδ. 1100900), είτε σε διμεταλλικό σύνδεσμο (κωδ. 2030111), είτε σε υποδοχέα από ανοξείδωτο χάλυβα (SS) (κωδ. 1100100), είτε εντός φρεατίου γείωσης (PVC) διαστάσεων 25x25x25 cm (κωδ. 5990250).

Επισήμανση: Οι θέσεις αναμονών ισοδυναμικών συνδέσεων εντός-εκτός του κτιρίου, θα φέρουν χρωματική σήμανση αναγνώρισης.

Στην θεμελιακή γείωση συνδέονται **ισοδυναμικά** ως συνημμένο σχέδιο:

- ΔΕΗ
- ΟΤΕ
- Η/Υ
- ΕΥΔΑΠ
- ΦΥΣΙΚΟ ΑΕΡΙΟ
- Σωλήνας παροχής καυσίμων με καθοδική προστασία
- Αντικεραυνική προστασία

Η αντίσταση της θεμελιακής γείωσης θα πρέπει να είναι μικρότερη του 1,0 ΩΜ.

Η μέτρηση θα γίνεται με διακριβωμένο όργανο από επίσημο φορέα διακρίβωσης και θα εκδίδεται σχετική βεβαίωση μέτρησης από αρμόδιο Μηχανικό ή Ηλεκτρολόγο, η οποία θα χρησιμοποιείται στις αρμόδιες Δημόσιες Υπηρεσίες (ΔΕΗ, κλπ.).

Σε περίπτωση μη επίτευξης της επιθυμητής γείωσης, τότε προστίθενται ηλεκτρόδια γείωσης χαλύβδινα επικαλωμένα διατομής $\varnothing 14$ mm και μήκος $L=1500$ mm με πάχος επικάλκωσης 250 μm (κωδ. 1314250) με σφιγκτήρα ηλεκτροδίου από χυτό ορείχαλκο και με ορειχάλκινο κοχλία (κωδ.1314200) σε σύζευξη μέσω χάλκινου αγωγού 70 mm² (κωδ.2000070) με την θεμελιακή γείωση.

Για την σύνδεση χάλκινου στοιχείου με χαλύβδινο, χρησιμοποιείται ειδικός διμεταλλικός σύνδεσμος με ενδιάμεσο πλακίδιο INOX (κωδ. 2030111), ή διμεταλλική ταινία Cural, πλάτος 40 mm – μήκος 500 mm, (Cu/Al) (κωδ. 2030040).

Γενικά:

- Αντί χαλύβδινης ταινίας (St/tZn) 30x3,5 mm δύναται να χρησιμοποιηθεί ταινία (St/tZn) διαστάσεων 40x4 mm ή και μεγαλύτερης διατομής όπου αυτό απαιτείται σε ειδικές περιπτώσεις και κατόπιν μελέτης.
- Αντί χαλύβδινου αγωγού (St/tZn) $\varnothing 10$ mm όταν αυτός κατά την εγκατάσταση δεν διατίθεται, τότε δύναται να χρησιμοποιηθεί ταινία (St/tZn) 30x3,5 mm η οποία εν τούτοις έχει υψηλότερο κόστος.

Υλικά γείωσης εκτός σκυροδέματος και εντός εδάφους θα πρέπει να είναι χάλκινα (Cu) ή ανοξείδωτα (INOX).

ΠΡΟΣΟΧΗ !!

1. Η ταινία τοποθετείται με τη μεγάλη της επιφάνεια κάθετα στο έδαφος.
2. Η ταινία γείωσης θα καλύπτεται από σκυροδέμα Β 225 (300 κιλά ανά κυβικό) για τουλάχιστον 5 cm.
3. Απαγορεύεται αυστηρά η συγκόλληση της ταινίας, ως και η συγκράτησή της επί του οπλισμού με σύρμα.

ΒΑΣΙΚΟΣ ΣΥΓΚΕΝΤΡΩΤΙΚΟΣ ΠΙΝΑΚΑΣ ΥΛΙΚΩΝ ΘΕΜΕΛΙΑΚΗΣ ΓΕΙΩΣΗΣ

α/α	ΠΕΡΙΓΡΑΦΗ	ΚΩΔΙΚΟΣ
	A	
1	Ταινία (λάμα) διαστ. 30x3,5 mm, χαλύβδινη θερμά επιψευδαργυρωμένη (St/tZn), (500gr/m ²), σε coils, DIN 48801.	1050030
2	Αγωγός κυκλικής διατομής, Ø10 mm, χαλύβδινος θερμά επιψευδαργυρωμένος (St/tZn), (350gr/m ²), σε coils, DIN 48801.	1000010
3	Σύνδεσμος οπλισμού (St/tZn) Ø8-10 / Ø25/ 40x4 / 30x3,5 mm χαλύβδινος θερμά επιψευδαργυρωμένος.	1114000
4	Σύνδεσμος Β.Τ. ταινιών 30x3,5 mm, 30/30, τριών πλακιδίων, διαστ. 60x60x4mm (ενδιάμεσο πλακίδιο πάχους 2mm), χαλύβδινος θερμά επιψευδαργυρωμένος (St/tZn), DIN 48845F.	1300030
5	Σύνδεσμος Β.Τ., Αγωγού Ø10 mm / Ταινίας 30x3,5 mm, Ø10/30, τριών πλακιδίων, διαστ. 60X60X4mm (ενδιάμεσο πλακίδιο πάχους 2mm), χαλύβδινος θερμά επιψευδαργυρωμένος (St/tZn), DIN 48845K.	1000910
6	Σύνδεσμος Β.Τ., Αγωγού Ø10 mm / Αγωγού Ø10 mm, Ø10/ Ø10, τριών πλακιδίων, διαστ. 60X60X4mm (ενδιάμεσο πλακίδιο πάχους 2mm), χαλύβδινος θερμά επιψευδαργυρωμένος, (St/tZn), DIN 48845K.	1001010
7	Διμεταλλικός σύνδεσμος (St/tZn-Cu) επί αγωγών Ø10 mm (St/tZn) με Ø 8-10 mm Cu και με παρεμβολή INOX πλακιδίου.	2030111
8	Εξισωτικός ζυγός (ισοδυναμική γέφυρα) ορειχάλκινη, διαστάσεων 170x50x50 mm (βάση και κάλυμμα PVC).	1100900
9	Υποδοχέας - Αναμονή εξόδου άκρων – αγωγού γείωσης από ανοξείδωτο χάλυβα (SS).	1100100

α/α	ΠΕΡΙΓΡΑΦΗ	ΚΩΔΙΚΟΣ
	B	
10	Διμεταλλική ταινία 2 όψεων (Χαλκού – Αλουμινίου) (CU/AL) παρεμβαλλόμενη μεταξύ επιφανειών διαφορετικού pH για την αποφυγή ηλεκτροχημικής διάβρωσης (πλάτος 40mm - μήκος 500 mm).	2030040
11	Εύκαμπτος χάλκινος (Cu) αγωγός 70 mm ² .	2000070
12	Ηλεκτρόδιο γείωσης, Ø14X1500mm, χαλύβδινο με ηλεκτρολυτική επικάλκωση (St/E-Cu) πάχους 250 μm και σπείρωμα στα άκρα.	1314250
13	Σφικτήρας σύσφιξης ηλεκτροδίου Ø14 mm με χάλκινο αγωγό γείωσης , από χυτό ορείχαλκο και ορειχάλκινο κοχλία.	1314200
14	Αντιδιαβρωτική αυτοκόλλητη ταινία από PVC, προστασίας αγωγών/ταινιών ως και των συνδέσμων αυτών, πλάτος 50 mm – μήκος 10 m.	5001050
15	Φρεάτιο γείωσης (PVC), 25x25x25 cm	5990250
16	Σύνδεσμος μεταλλικής δοκού: για πάχος ακμής δοκού 5-18 mm για πάχος ακμής δοκού 18-35 mm	1050518 1051835

Τα υλικά θεμελιακής γείωσης θα πρέπει να είναι Εργαστηριακά Δοκιμασμένα κατά το πρότυπο ΕΛΟΤ EN 50164-1 & ΕΛΟΤ EN 50164-2 και να διαθέτουν σχετικό έγγραφο Εργαστηρίου Δοκιμών.

ΑΠΕΙΚΟΝΙΣΗ ΥΛΙΚΩΝ ΘΕΜΕΛΙΑΚΗΣ ΓΕΙΩΣΗΣ



1. Ταινία (St/tZn) 30 x 3,5 mm
ΚΩΔ. 1050030



2. Αγωγός (St/tZn) \varnothing 10 mm
ΚΩΔ. 1000010



3. Σύνδεσμος οπλισμού (St/tZn)
ΚΩΔ. 1114000



4. Σύνδεσμος Ταινίας 30 / Ταινίας 30 mm (30/30),
3ων πλακιδίων, (St/tZn)
ΚΩΔ. 1300030



5. Σύνδεσμος Αγωγού \varnothing 10 / Ταινίας 30 mm,
(\varnothing 10/30), 3ων πλακιδίων, (St/tZn)
ΚΩΔ. 1000910



6. Σύνδεσμος Αγωγού \varnothing 10/Αγωγού \varnothing 10 mm,
(\varnothing 10/ \varnothing 10), 3ων πλακιδίων, (St/tZn)
ΚΩΔ. 1001010



7. Διμεταλλικός σύνδεσμος,
Αγωγού \varnothing 10 /Αγωγού \varnothing 10 mm,
(\varnothing 10/ \varnothing 10), 3ων πλακιδίων,
(Cu - St/tZn -
με ενδιάμεσο πλακίδιο INOX)
ΚΩΔ. 2030111



8. Εξισωτικός ζυγός
(Ισοδυναμική γέφυρα)
ΚΩΔ. 1100900



9. Υποδοχέας από ανοξείδωτο χάλυβα (SS)
ΚΩΔ. 1100100



10. Διμεταλλική ταινία (CU/AL), πλάτος 40 mm – μήκος 500 mm
ΚΩΔ. 2030040



11. Εύκαμπτος χάλκινος αγωγός 70 mm²
ΚΩΔ. 2000070



12. Ηλεκτρόδιο γείωσης Ø14x1.500 mm με πάχος επικάλκωσης 250 μm
ΚΩΔ. 1314250



13. Σφικτικήρας ηλεκτροδίου Ø14 mm
ΚΩΔ. 1314200



14. Αντιδιαβρωτική ταινία πλάτος 50 mm – μήκος 10 m.
ΚΩΔ. 5001050

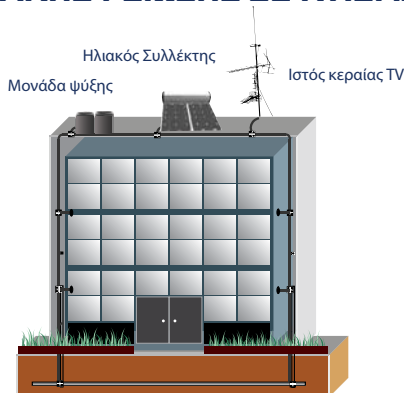
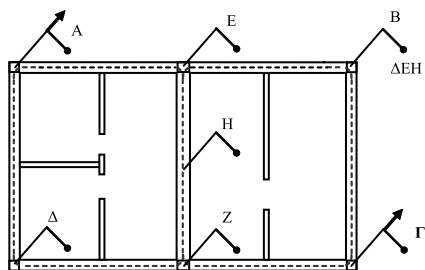


15. Φρεάτιο γείωσης (PVC) 25x25x25 cm
ΚΩΔ. 5990250






16. Σύνδεσμος επί μεταλλικών ακμών
ΚΩΔ. 1050518
ΚΩΔ. 1051835

ΣΧΗΜΑΤΙΚΗ ΔΙΑΤΑΞΗ ΘΕΜΕΛΙΑΚΗΣ ΓΕΙΩΣΗΣ ΣΕ ΚΤΙΣΜΑ



Ε Ζ θεμελιακή, εγκαθίσταται εφ' όσον ΑΕ ή ΔΖ ≥ 10 μέτρων.

- Ταινία 30 x 3,5 mm St/tZn (θεμελιακή γείωση)
-  Αναμονή (Αγωγός St/tZn, Ø10 mm)
-  Διμεταλλικός σύνδεσμος ή Εξισωτικός ζυγός ή Υποδοχέας INOX
-  Αναμονή (Αγωγός St/tZn, Ø10 mm) έως την οροφή του κτίσματος

A, B, Γ, Δ, Ε, Ζ, Η Αναμονές χαλύβδινου αγωγού Ø10 mm για κύριες ισοδυναμικές συνδέσεις εντός – εκτός του κτιρίου.

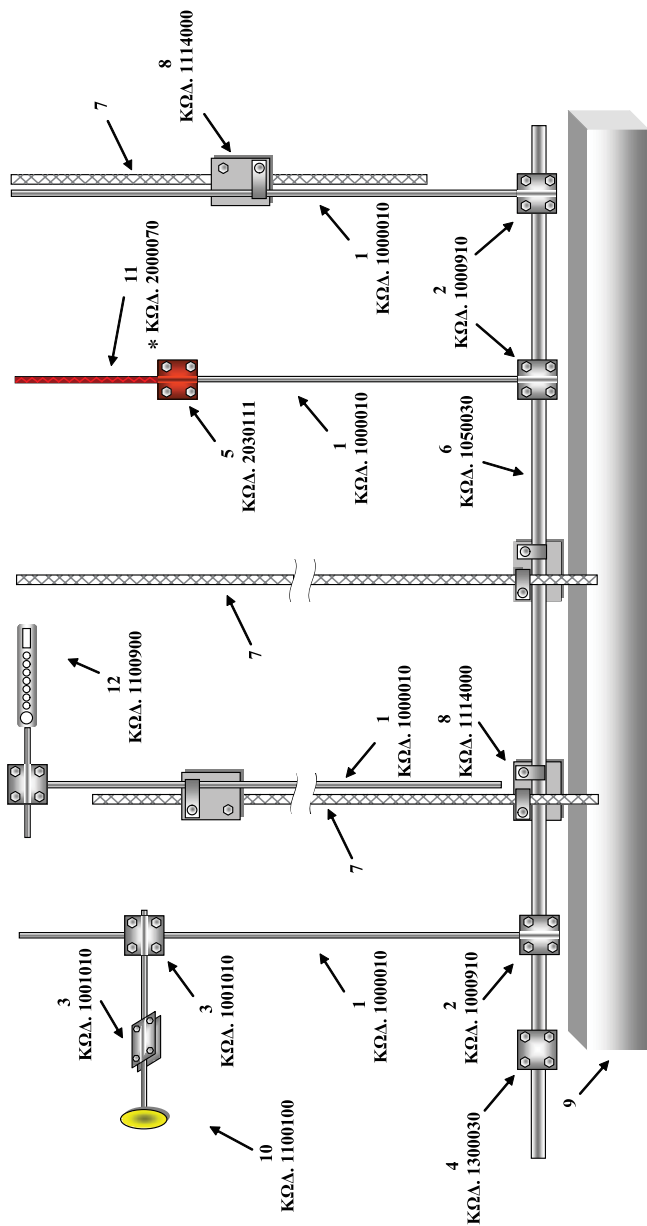
Προσοχή:

Νυσιτάται όπως το ελάχιστον οι Αγωγοί Ø10 mm για Α και Γ (αντιδιαμετρικά) οδηγηθούν έως το δώμα για σύνδεση με ηλιακό συλλέκτη, πύργο ψύξης, ιστό κεραίας τηλεόρασης και λοιπά μεταλλικά στοιχεία του δώματος. Σε κτίσματα μεγάλου μεγέθους, οδηγούνται έως το δώμα περισσότεροι αγωγοί.

Αντικεραυνική Προστασία

Δια εγκατάσταση σύμφωνα με το σύστημα κλωβού FARADAY και την επιλογή σταθμής Προστασίας οδηγούνται οι Αγωγοί Ø10 mm (χρήση ως απαγωγοί) π.χ. Α, Β, Γ, Δ, Ε, Ζ έως το δώμα του κτίσματος για σύζευξη της θεμελιακής γείωσης με το πλέγμα (Συλλεκτήριο σύστημα – Αγωγός) του δώματος.

ΤΥΠΙΚΗ ΔΙΑΤΑΞΗ ΘΕΜΕΛΙΑΚΗΣ ΓΕΙΩΣΗΣ

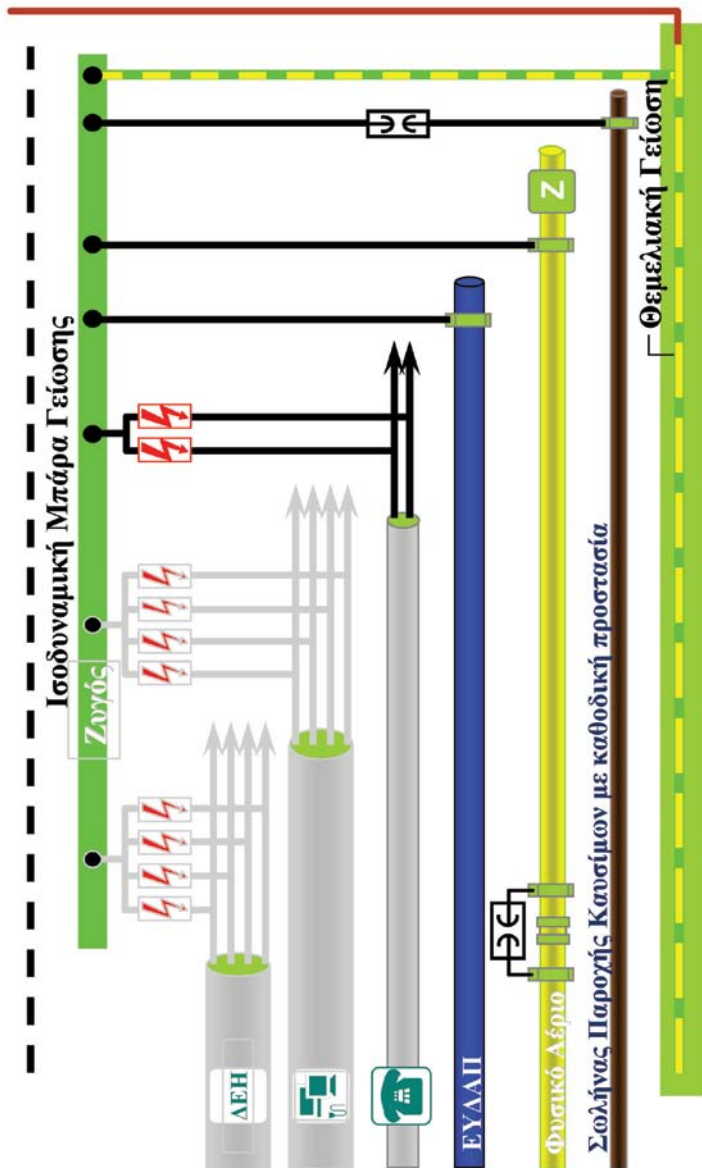


1. Αγωγός Ø10 mm, St/IZn
2. Σύνδεσμος Ø10/30, 3ων πλακιδίων, St/IZn
3. Σύνδεσμος Ø10/ Ø10, 3ων πλακιδίων, St/IZn
4. Σύνδεσμος 30/30, 3ων πλακιδίων, St/IZn
5. Διμεταλλικός σύνδεσμος Ø10 / Ø10, Cu / St/IZn
6. Ταινία 30 x 3,5 mm, St/IZn

7. Ράβδος οπλισμού βετον
8. Σύνδεσμος οπλισμού, St/IZn
9. Βετον καθαριότητας
10. Υποδοχές από ανοξείδωτο χάλυβα (SS)
- * 11. Αγωγός χάλκινος πολυκλώνος (Cu) 70#
(Ανάλογα με την χρήση, εγκαθίσταται χάλκινος αγωγός μικρότερης διατομής)
12. Εξισωτικός ζυγός – ισοδυναμική γέφυρα

Συνδέσεις όλων των αγωγών και των μεταλλικών σωληνώσεων που εισέρχονται στο κτίριο

Αγωγός Καθόδου, Εξωτερικού Συστήματος, εντός μπετοκόλλνας.
(Αντικεραυνική Προστασία – Ισοδυναμική Γεφύρωση μεταλλικών στοιχείων δώματος).



ΕΙΚΟΝΕΣ ΕΓΚΑΤΑΣΤΑΣΗΣ ΘΕΜΕΛΙΑΚΗΣ ΓΕΙΩΣΗΣ



Σύνδεσμος οπλισμού σε ταινία



Σύνδεσμος ταινίας - αγωγού



Σύνδεσμος ταινίας - ταινίας



Διμεταλλικός σύνδεσμος αγωγού - αγωγού



Σύνδεσμος οπλισμού σε αγωγό



Εγκατάσταση θεμελιακής γείωσης

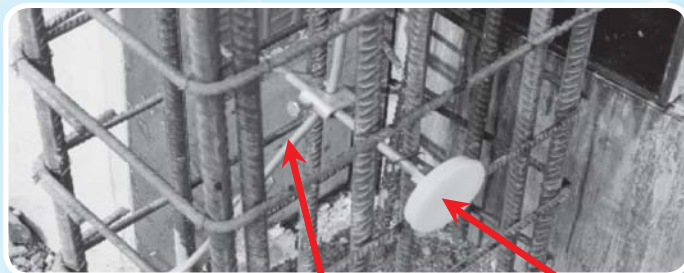


Πανοραμική εγκατάσταση θεμελιακής γείωσης

Αρμός διαστολής κτιρίου Άμεση σύνδεση θεμελιακής γείωσης



Αναμονή γείωσης Άμεση σύνδεση θεμελιακής γείωσης



Αγωγός γείωσης \varnothing 10mm
(κωδ. 1000010)

Υποδοχέας INOX
(κωδ. 1100100)

ΣΥΝΔΕΣΗ ΘΕΜΕΛΙΑΚΗΣ ΓΕΙΩΣΗΣ σε:

- **Κτίσμα με Αντικεραυνική Προστασία**

Ανάλογα με την στάθμη προστασίας που ορίζεται από την μελέτη, εγκαθίστανται αναμονές ήτοι αγωγοί καθόδου (απαγωγοί) του συλλεκτηρίου αγωγού με τον γειωτή (ως συνημμένο σχέδιο).

- **Μεταλλικό κτίριο**

Η αναμονή από τον γειωτή καταλήγει με Αγωγό (St/tZn) Ø10 mm σε σύνδεσμο μεταλλικής δοκού για πάχος μετάλλου ακμής της δοκού 5-18 mm (κωδ. 1050518) ή για πάχος μετάλλου ακμής της δοκού 18-35 mm (κωδ. 1051835) αντίστοιχα. Όλες οι μεταλλικές δοκοί συνδέονται με την θεμελιακή γείωση. Η σύνδεση του γειωτή με την μεταλλική δοκό δύναται να επιτευχθεί και με συνδυασμό άλλων συνδέσμων (ως συνημμένο σχέδιο).

- **Κτίσμα εντός στεγανολεκάνης**

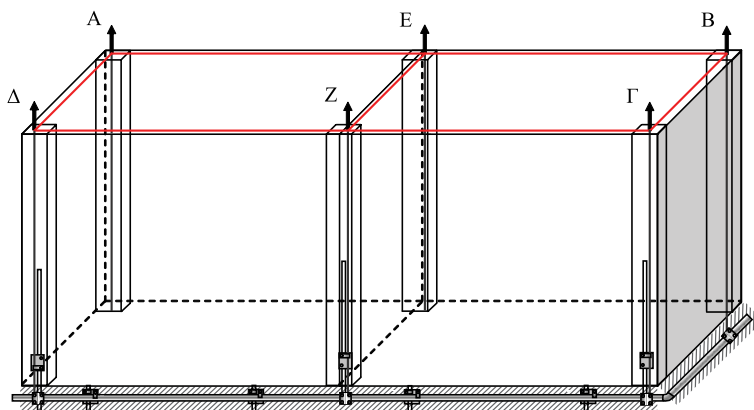
Η θεμελιακή Γείωση εγκαθίσταται στο έδαφος κάτω από την στεγανωτική μεμβράνη. Τα υλικά γείωσης στην στεγανολεκάνη θα πρέπει να είναι χάλκινα (Cu) π.χ. ταινία χάλκινη 30x3 mm (κωδ. 2003003) (ως συνημμένο σχέδιο).





- **Κτίσμα ΥΠΟΣΤΑΘΜΟΥ**

Η θεμελιακή γείωση συνδέεται με πλέγμα 5 cm κάτω από την επιφάνεια του δαπέδου για την βηματική τάση ως και την εσωτερική χάλκινη ταινία γείωσης (ως συνημμένο σχέδιο).

ΑΝΤΙΚΕΡΑΥΝΙΚΗ ΠΡΟΣΤΑΣΙΑ ΣΥΣΤΗΜΑ ΚΛΩΒΟΥ FARADAY

ΣΥΝΔΕΣΗ ΣΤΗΝ ΘΕΜΕΛΙΑΚΗ ΓΕΙΩΣΗ



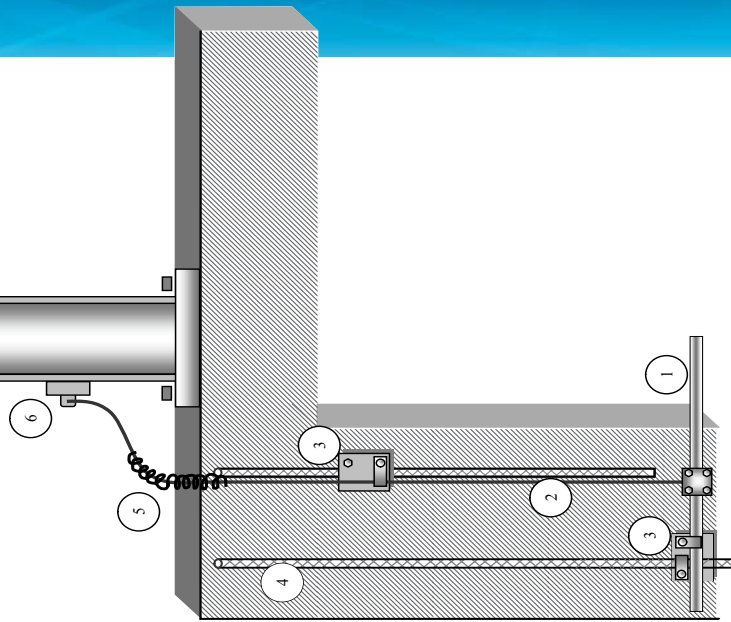
	Ταινία (St/tZn) 30 x 3,5 mm
	Αγωγοί – Απαγωγοί (St/tZn) Ø 10 mm A, B, Γ, Δ, E, Z
	Ακίδες σύλληψης A, B, Γ, Δ, E, Z
	Συλλεκτήριος αγωγός A E B Γ Z Δ A + E Z

Πλέγμα συλλεκτηρίου αγωγού και αγωγοί – απαγωγοί ανάλογα με την Στάθμη Προστασίας (καθορίζεται στην μελέτη).

ΜΕΤΑΛΛΙΚΟ ΚΤΙΡΙΟ

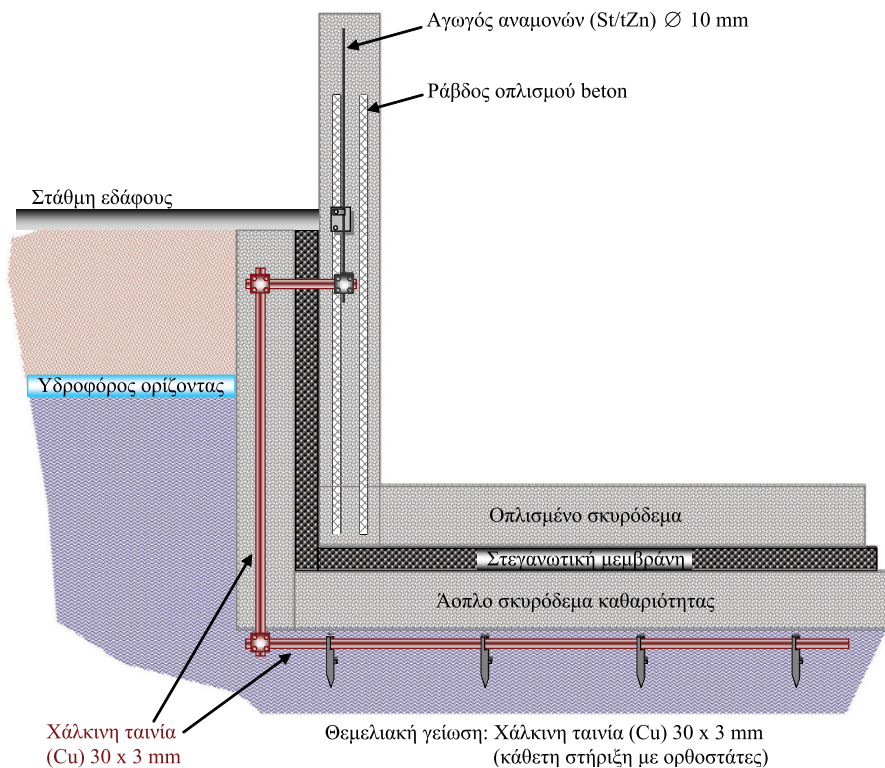
ΣΥΝΔΕΣΗ ΣΤΗΝ ΘΕΜΕΛΙΑΚΗ ΓΕΙΩΣΗ

ΜΕΤΑΛΛΙΚΗ
ΔΟΚΟΣ



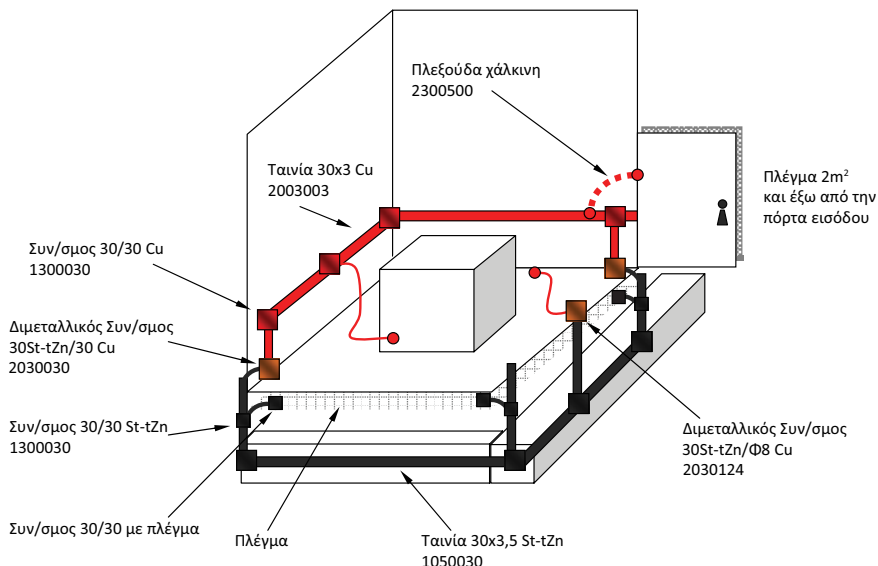
- 1 Ταινία 30 x 3,5 mm. (St/Zn), Κωδ. 1050030
- 2 Αγωγός Ø10 mm. (St/Zn), Κωδ. 1000010
- 3 Σύνδεσμος οπλισμού. (St/Zn), Κωδ. 1114000
- 4 Ράβδος οπλισμού beton
- 5 Αντιδιαβρωτική ταινία. PVC, Κωδ. 5001050
- 6 Σύνδεσμος μεταλλικής δοκού με αγωγό (St/Zn) Ø10 mm: για πάχος δοκού 5-18 mm. Κωδ. 1050518 για πάχος δοκού 18-35 mm. Κωδ. 1051835

ΚΤΙΣΜΑ ΕΝΤΟΣ ΣΤΕΓΑΝΟΛΕΚΑΝΗΣ ΣΥΝΔΕΣΗ ΣΤΗΝ ΘΕΜΕΛΙΑΚΗ ΓΕΙΩΣΗ



ΚΤΙΣΜΑ ΥΠΟΣΤΑΘΜΟΥ

ΣΥΝΔΕΣΗ ΣΤΗΝ ΘΕΜΕΛΙΑΚΗ ΓΕΙΩΣΗ



■ Ταινία St/tZn 30 x 3,5 mm (Θεμελιακή γείωση)

■ Ταινία Cu 30 x 3 mm (Εσωτερική χάλκινη ταινία γείωσης)

Η χάλκινη ταινία γείωσης τοποθετείται εσωτερικά και περιμετρικά του κτίσματος σε ύψος 50 cm από το δάπεδο.

Στερεώνεται στο τοίχείο με στηρίγματα χάλκινα (στριφόνι / υρατ).



Πλέγμα St/tZn με άνοιγμα 6 x 10 cm, Ø 3 mm σε βάθος 5 cm από την επιφάνεια του δαπέδου.

Όλα τα ανωτέρω συνδέονται μεταξύ τους ισοδυναμικά.

Σημείωση: Οι ανωτέρω διαστάσεις είναι οι ελάχιστες και διαμορφώνονται στην μελέτη ανάλογα με τις απαιτήσεις.

ΠΡΟΣΟΧΗ

**ΤΟ ΕΙΔΙΚΟ ΠΡΟΓΡΑΜΜΑ ΠΟΥ ΑΚΟΛΟΥΘΕΙ ΓΙΑ ΤΟΝ
ΥΠΟΛΟΠΣΜΟ ΠΟΣΟΤΗΤΩΝ ΥΛΙΚΩΝ ΘΕΜΕΛΙΑΚΗΣ ΓΕΙΩΣΗΣ:**

1. ΥΠΑΡΧΕΙ ΣΤΟ WEBSITE www.pittas.gr
2. ΥΠΟΛΟΓΙΖΕΤΑΙ ΒΑΣΕΙ ΤΩΝ ΔΕΔΟΜΕΝΩΝ ΜΕΓΕΘΩΝ
ΜΕ ΑΠΛΕΣ ΜΑΘΗΜΑΤΙΚΕΣ ΠΡΑΞΕΙΣ ΚΑΙ ΔΙΝΕΙ ΤΙΣ
ΑΠΑΙΤΟΥΜΕΝΕΣ ΠΟΣΟΤΗΤΕΣ ΤΩΝ ΥΛΙΚΩΝ ΤΗΣ
ΘΕΜΕΛΙΑΚΗΣ ΓΕΙΩΣΗΣ

ΥΠΟΛΟΓΙΣΜΟΣ ΠΟΣΟΤΗΤΩΝ ΥΛΙΚΩΝ ΘΕΜΕΛΙΑΚΗΣ ΓΕΙΩΣΗΣ * ΕΙΔΙΚΟ ΠΡΟΓΡΑΜΜΑ*

Θέτοντες στο πρόγραμμα ως δεδομένα τα κάτωθι μεγέθη του κτίσματος, ήτοι:

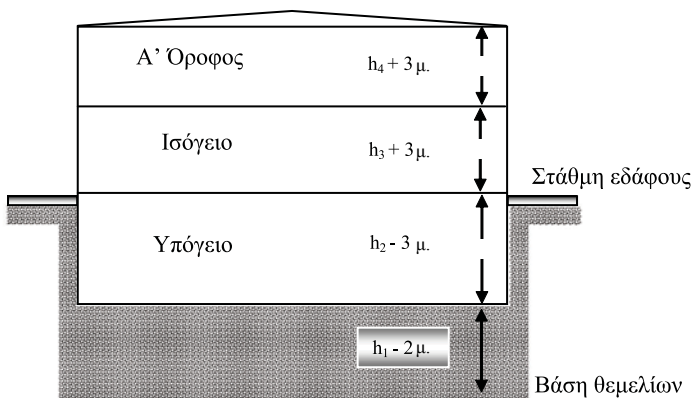
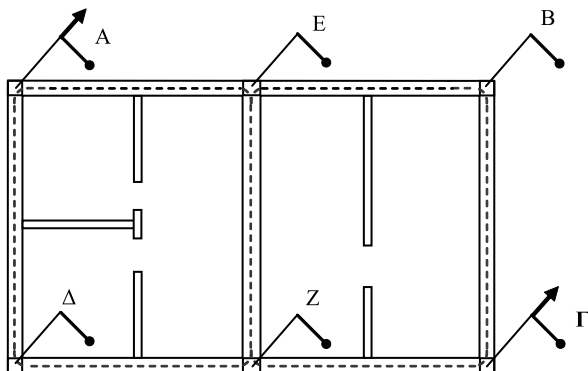
- **Π:** Περίμετρος κάτοψης θεμελίων σε μέτρα (π.χ. 2xΜήκος + 2xΠλάτος).
- **Μ:** Μήκος αγωγού αναμονών μετρούμενο από την βάση των θεμελίων σε μέτρα.
- **Α:** Αριθμός αναμονών.

λαμβάνουμε τις ποσότητες των βασικών υλικών που απαιτούνται για την θεμελιακή γείωση.

ΔΕΔΟΜΕΝΑ		Μ/Μ
Π	0,00	μ.
Μ	0,00	μ.
Α	0,00	

		ΑΠΟΤΕΛΕΣΜΑΤΑ		
Α/Α	ΕΙΔΟΣ	ΚΩΔΙΚΟΣ	ΠΟΣΟΤΗΤΑ	Μ/Μ
1	Ταινία St/tZn 30x3,5mm	1050030	0	μ.
2	Αγωγός St/tZn Ø 10mm	1000010	0	μ.
3	Σύνδεσμος Οπλισμού	1114000	0	τεμ.
4	Σύνδεσμος Ταινίας Ταινίας	1300030	0	τεμ.
5	Σύνδεσμος Αγωγού Ταινίας	1000910	0	τεμ.
6	Σύνδεσμος Αγωγού Αγωγού	1001010	0	τεμ.
7	Διμεταλλικός Σύνδεσμος	2030111	0	τεμ.
8	Εξισωτικός ζυγός	1100900	0	τεμ.
9	Υποδοχέας INOX	1100100	0	τεμ.

ΠΑΡΑΔΕΙΓΜΑ ΕΠΕΞΗΓΗΣΗ ΕΙΔΙΚΟΥ ΠΡΟΓΡΑΜΜΑΤΟΣ



Μήκος $AB = 20 \mu.$

Πλάτος $BΓ = 10 \mu.$

Εγκάρσιο μήκος $EΖ = 10 \mu.$

Καθ' όσον AE ή $\Delta Z \geq 10 \mu.$

+ 10% Πλεονέκτημα στην Περίμετρο
(Περιλαμβάνεται στο αποτέλεσμα με $A/A 1$)

Περίμετρος Π: $2 \times AB + 2 \times B\Gamma + EZ = 2 \times 20 + 2 \times 10 + 10 = 70 \mu$.

Οπότε προκύπτει: $A/A 1 = \Pi + (\Pi \times 10\%) = 70 + (70 \times 10\%) = 77 \mu$.

$h1 =$ Βάθος βάσης θεμελίων π.χ. 2μ .

$h2 =$ Ύψος υπογείου π.χ. 3μ .

$h3 + h4 =$ Ύψος ορόφων π.χ. 2 ορόφοι $\times 3 m = 6 \mu$.

+ 10% = Πλεονέκτημα στο μήκος του αγωγού αναμονών (περιλαμβάνεται στο αποτέλεσμα με A/A 2)

Αριθμός αναμονών $A = A, B, \Gamma, \Delta, E, Z = 6$

Μήκος αγωγού αναμονών $M = A \times (h1 + h2) + 2 \times (h3 + h4) = 6 \times (2 + 3) + 2 \times (3 + 3) = 42 \mu$.

Οπότε προκύπτει: $A/A 2 = M + (M \times 10\%) = 42 + (42 \times 10\%) = 47 \mu$.

ΠΙΝΑΚΑΣ ΕΦΑΡΜΟΓΗΣ ΕΙΔΙΚΟΥ ΠΡΟΓΡΑΜΜΑΤΟΣ

ΔΕΔΟΜΕΝΑ	M/M
Π	μ.
M	μ.
A	

A/A	ΕΙΔΟΣ	ΚΩΔΙΚΟΣ	ΤΥΠΟΙ ΔΕΔΟΜΕΝΩΝ	M/M	ΑΠΟΤΕΛΕΣΜΑΤΑ
1	Ταινία St/tZn 30x3,5mm	1050030	$\Pi + (\Pi \times 10\%)$	μ.	
2	Αγωγός St/tZn \varnothing 10mm	1000010	$M + (M \times 10\%)$	μ.	
3	Σύνδεσμος Οπλισμού	1114000	$(\Pi + M) \div 2$	τεμ.	
4	Σύνδεσμος Ταινίας Ταινίας	1300030	$\Pi \div 20$	τεμ.	
5	Σύνδεσμος Αγωγού Ταινίας	1000910	$A + 2$	τεμ.	
6	Σύνδεσμος Αγωγού Αγωγού	1001010	$M \div 5$	τεμ.	
7	Διμεταλλικός Σύνδεσμος	2030111	$A \div 2$	τεμ.	
8	Εξισωτικός ζυγός	1100900	$A \div 3$	τεμ.	
9	Υποδοχέας INOX	1100100	$A \div 3$	τεμ.	



ΠΑΡΑΔΕΙΓΜΑ ΕΠΕΞΗΓΗΣΗ ΕΙΔΙΚΟΥ ΠΡΟΓΡΑΜΜΑΤΟΣ

ΔΕΔΟΜΕΝΑ		M/M
Π	70,00	μ.
M	42,00	μ.
A	6,00	

A/A	ΕΙΔΟΣ	ΑΠΟΤΕΛΕΣΜΑΤΑ		
		ΚΩΔΙΚΟΣ	ΠΟΣΟΤΗΤΑ	M/M
1	Ταινία St/tZn 30x3,5mm	1050030	77	μ.
2	Αγωγός St/tZn Ø 10mm	1000010	47	μ.
3	Σύνδεσμος Οπλισμού	1114000	56	τεμ.
4	Σύνδεσμος Ταινίας Ταινίας	1300030	4	τεμ.
5	Σύνδεσμος Αγωγού Ταινίας	1000910	8	τεμ.
6	Σύνδεσμος Αγωγού Αγωγού	1001010	9	τεμ.
7	Διμεταλλικός Σύνδεσμος	2030111	3	τεμ.
8	Εξισωτικός ζυγός	1100900	2	τεμ.
9	Υποδοχέας INOX	1100100	2	τεμ.

Σημείωση:

1. Τοποθετώντας τα μεγέθη και μόνο Π, Μ και Α, το πρόγραμμα δίνει αυτόματα τις απαιτούμενες ποσότητες με A/A από 1 έως 9.
2. Εναλλακτικά και χωρίς την χρήση του προγράμματος με Η/Υ, ακολουθώντας απλές μαθηματικές πράξεις το ανωτέρω ΕΙΔΙΚΟ ΠΡΟΓΡΑΜΜΑ, δίνει τις απαιτούμενες ποσότητες με A/A από 1 έως 9.
3. Οι ποσότητες στρογγυλοποιούνται στον αμέσως μεγαλύτερο ακέραιο αριθμό.
4. Ανάλογα με τον αριθμό των ορόφων ή διαμερισμάτων του κτίσματος ή τις αναμονές σε κύριες ισοδυναμικές συνδέσεις εντός – εκτός του κτιρίου ή για αντικεραυνική προστασία, μεταλλικό κτίσμα, κτίσμα εντός στεγανολεκάνης, κτίσμα Υποσταθμού, οι ποσότητες με A/A από 1 έως 9 διαφοροποιούνται με μικρή απόκλιση από το ανωτέρω ΕΙΔΙΚΟ ΠΡΟΓΡΑΜΜΑ και διαμορφώνονται ανάλογα και σύμφωνα με τις απαιτήσεις.

ΑΛΕΞΙΚΕΡΑΥΝΑ
ΓΕΙΩΣΕΙΣ
ΑΠΑΓΩΓΕΣ ΥΠΕΡΤΑΣΕΩΝ
ΕΞΩΘΕΡΜΙΚΕΣ ΣΥΓΚΟΛΛΗΣΕΙΣ



Τα διατιθέμενα υλικά είναι **Εργαστηριακά Δοκιμασμένα**, σύμφωνα με τα Ευρωπαϊκά Πρότυπα σειράς **EN 50164**.



ΠΙΤΤΑΣ - ΔΡΑΓΝΗΣ Ε.Π.Ε.

Λ. ΑΓΙΑΣ ΜΑΡΙΝΑΣ 19, 194 00 ΚΟΡΩΠΙ

T.: 210 9408595, F: 210 9408593

URL: www.pittas.gr

E-mail: info@pittas.gr

