



Κυκλοφορώ
ως συνεπιβάτης
σε ΙΧ αυτοκίνητο

Πάω βόλτα με το αυτοκίνητο του μπαμπά!
Συνεπιβάτης και όχι συνοδηγός!!



- ★ Μπαίνουμε στο αυτοκίνητο μόνο από την πίσω πόρτα που βρίσκεται στη μεριά του πεζοδρομίου.
- ★ Καθόμαστε στο κάθισμα που θα μας υποδείξει κάποιος μεγαλύτερος.



- ★ Δεν ξεχνάμε ποτέ να βάλουμε τη ζώνη ασφαλείας όπως πρέπει.
- ★ Έχουμε πάντα δεμένη τη ζώνη σε όλη τη διάρκεια της διαδρομής.



- ★ Δεν ξαπλώνουμε στο πίσω κάθισμα.



- ★ Δεν ανοίγουμε ποτέ το παράθυρο.
- ★ Δεν βγάζουμε έξω από το παράθυρο τα χέρια, το κεφάλι μας ή οτιδήποτε άλλο.



- ★ Δεν πετάμε πράγματα ή σκουπίδια από το παράθυρο.



- ★ Δεν παίζουμε με το μηχανισμό που ανοίγει την πόρτα.
- ★ Δεν ανοίγουμε ποτέ την πόρτα εάν δε μας το πει ο συνοδός μας.



- ★ Δε φωνάζουμε, δεν κλαίμε, δεν γκρινιάζουμε, ούτε κλωτσάμε το κάθισμα του οδηγού κατά τη διάρκεια της διαδρομής.



- ★ Όταν φτάσουμε στον προορισμό μας λύνουμε τη ζώνη και ανοίγουμε την πόρτα αφού πρώτα μας το υποδείξει ο συνοδός μας.
- ★ Κατεβαίνουμε από το αυτοκίνητο μόνο από την πόρτα που βρίσκεται στη μεριά του πεζοδρομίου.

Παίζω και Μαθαίνω

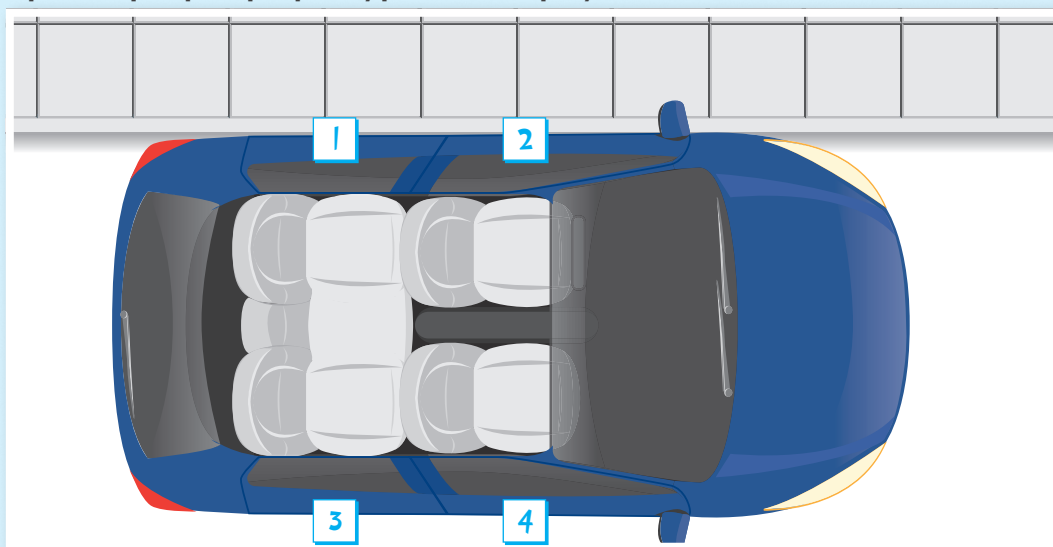
Ποιο είναι το πρώτο πράγμα που πρέπει να κάνεις μόλις μπεις και καθίσεις μέσα στο αμάξι;

1. Ανοίγω το ραδιόφωνο.
2. Ανοίγω το παράθυρο.
3. Δένω τη ζώνη μας.
4. Ψάχνω να εντοπίσω το κουμπί που ανοίγει το παράθυρο.

ε :λοιμλρνω μιοσζ

Ποια είναι η σωστή πόρτα για μπεις μέσα στο αμάξι;

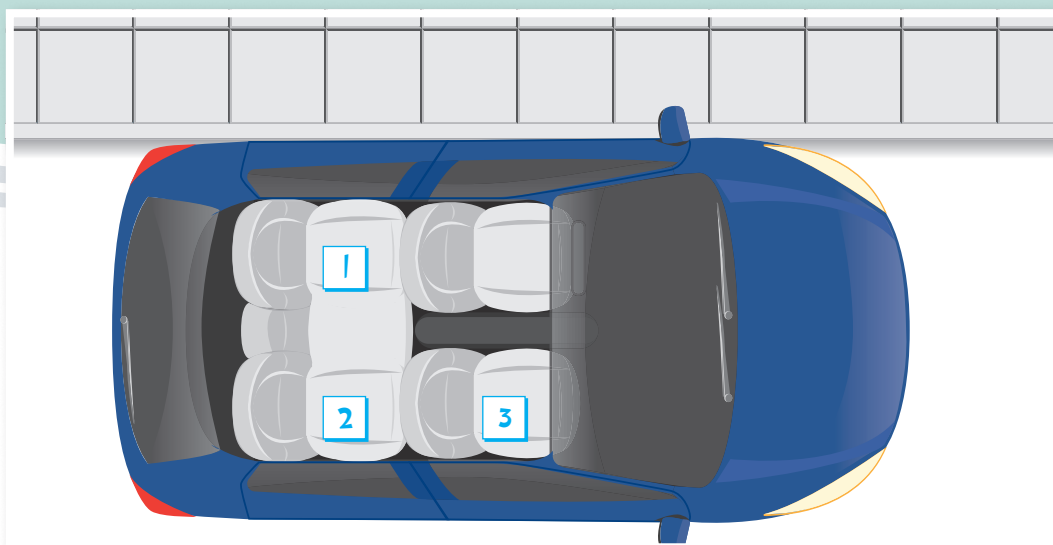
1.
2.
3.
4.



ι :λοιμλρνω μιοσζ

Ποιες είναι οι σωστές θέσεις για να καθίσεις μέσα στο αμάξι;
(Πιθανές πολλαπλές απαντήσεις.)

1.
2.
3.



ζ 'ι :λοιμλρνω μιοσζ