



ΤΑΞΗ: Α' ΓΕΝΙΚΟΥ ΛΥΚΕΙΟΥ
ΜΑΘΗΜΑ: ΓΕΩΜΕΤΡΙΑ

Ημερομηνία: Σάββατο 6 Μαΐου 2023
Διάρκεια Εξέτασης: 2 ώρες

ΕΚΦΩΝΗΣΕΙΣ

ΘΕΜΑ Α

A1. Να αποδείξετε ότι το άθροισμα των γωνιών ενός τριγώνου είναι 180°

Μονάδες 15

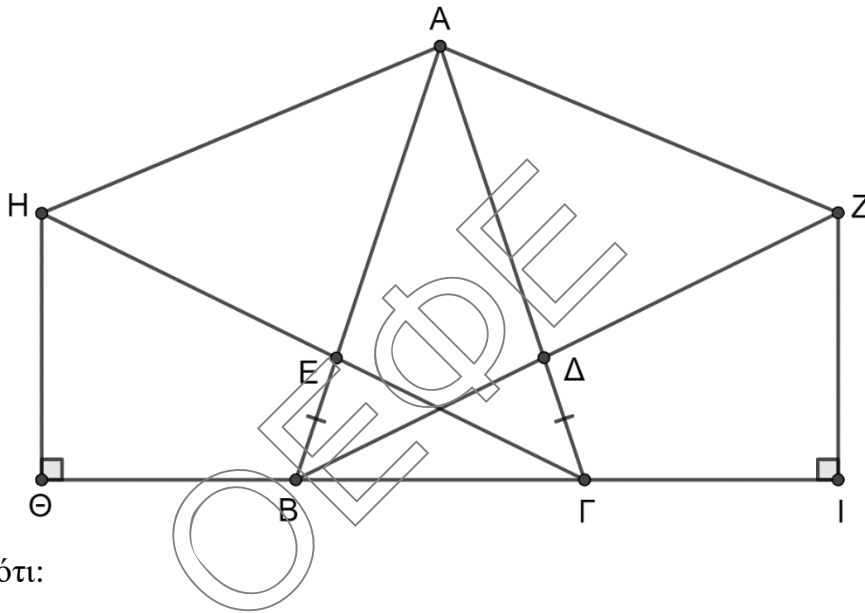
A2. Να χαρακτηρίσετε τις προτάσεις που ακολουθούν, γράφοντας στο τετράδιο σας, δίπλα στο γράμμα που αντιστοιχεί σε κάθε πρόταση, τη λέξη **Σωστό**, αν η πρόταση είναι σωστή ή **Λάθος**, αν η πρόταση είναι λανθασμένη.

- α)** Η διάκεντρος δύο κύκλων που εφάπτονται εξωτερικά είναι ίση με το άθροισμα των ακτινών τους.
- β)** Το βαρύκεντρο ενός τριγώνου είναι το σημείο τομής των διχοτόμων του.
- γ)** Κάθε σημείο της διχοτόμου μίας γωνίας ισαπέχει από τις πλευρές της γωνίας.
- δ)** Στο ισοσκελές τρίγωνο κάθε διάμεσος του είναι ύψος και διχοτόμος.
- ε)** Οι διαγώνιες κάθε παραλληλογράμμου διχοτομούν τις γωνίες του.

Μονάδες 10

ΘΕΜΑ Β

Στο παρακάτω ισοσκελές τρίγωνο $ΑΒΓ$ θεωρούμε τα σημεία $Δ$ και $Ε$ ώστε $ΒΕ = ΓΔ$. Προεκτείνουμε την πλευρά $ΒΔ$ κατά τμήμα $ΔΖ = ΑΔ$ και την πλευρά $ΓΕ$ κατά τμήμα $ΕΗ = ΑΕ$



Να δείξετε ότι:

B1. $ΒΔ = ΓΕ$

Μονάδες 8

B2. $ΑΗ = ΑΖ$

Μονάδες 8

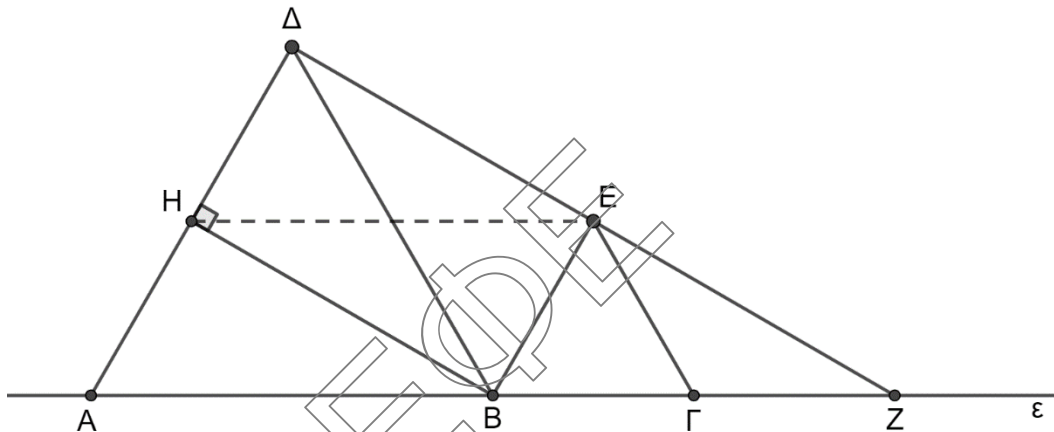
B3. $ΗΘ = ΖΙ$

Μονάδες 9

ΘΕΜΑ Γ

Έστω ευθεία (ε) και πάνω σε αυτή 3 σημεία A, B και Γ ώστε $AB = 2B\Gamma$.

Στο ίδιο ημιεπίπεδο φέρνουμε τα ισόπλευρα τρίγωνα $AB\Delta$ και $B\Gamma E$ όπως φαίνεται στο παρακάτω σχήμα. Αν η ΔE τέμνει την (ε) στο Z και $BH \perp A\Delta$



Να δείξετε ότι:

Γ1. $BE \parallel A\Delta$

Μονάδες 7

Γ2. Το τετράπλευρο ΔEBH είναι ορθογώνιο

Μονάδες 7

Γ3. Το B είναι το μέσο της AZ

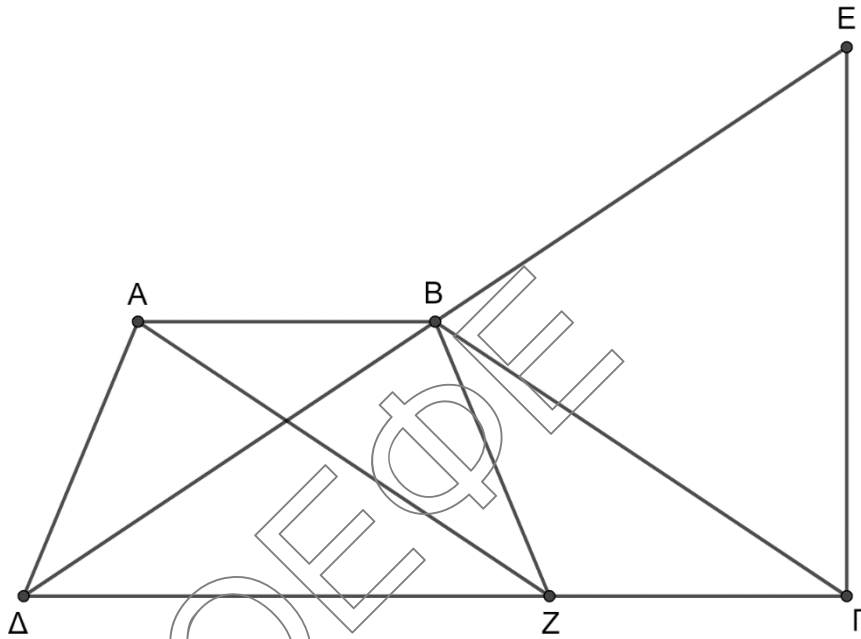
Μονάδες 6

Γ4. Το τετράπλευρο $AHE\Gamma$ είναι ισοσκελές τραπέζιο

Μονάδες 5

ΘΕΜΑ Δ

Στο παρακάτω τραπέζιο $AB\Gamma\Delta$ έχουμε $AB = A\Delta$ και $A\hat{\Delta}\Gamma = 2B\hat{\Gamma}\Delta$



Δ1. Να δείξετε ότι $\Delta B = B\Gamma$

Μονάδες 8

Προεκτείνουμε την πλευρά $B\Delta$ κατά τμήμα $BE = B\Delta$

Δ2. Να δείξετε ότι $E\Gamma \perp \Delta\Gamma$

Μονάδες 7

Δ3. Να δείξετε ότι $E\hat{B}\Gamma = 2 \cdot A\hat{B}\Delta$

Μονάδες 5

Από το σημείο A φέρνουμε παράλληλη προς την $B\Gamma$ που τέμνει την $\Delta\Gamma$ στο Z

Δ4. Να δείξετε ότι $AB = BZ$

Μονάδες 5