



ΤΑΞΗ: Α΄ ΓΕΝΙΚΟΥ ΛΥΚΕΙΟΥ

ΜΑΘΗΜΑ: ΓΕΩΜΕΤΡΙΑ

Ημερομηνία: Σάββατο 22 Ιανουαρίου 2022

Διάρκεια Εξέτασης: 3 ώρες

ΕΚΦΩΝΗΣΕΙΣ

ΘΕΜΑ Α

Α1. Να αποδείξετε ότι σε κάθε ισοσκελές τρίγωνο:

- Οι προσκείμενες στη βάση γωνίες είναι ίσες.
- Η διχοτόμος της γωνίας της κορυφής είναι διάμεσος και ύψος.

Μονάδες 15

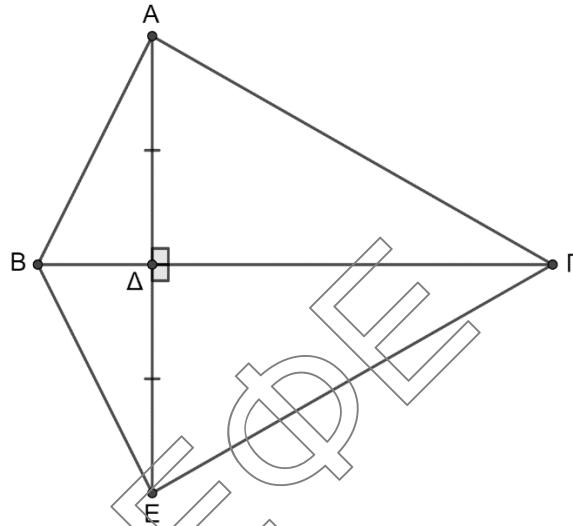
Α2. Να χαρακτηρίσετε τις προτάσεις που ακολουθούν, γράφοντας στο τετράδιο σας, δίπλα στο γράμμα που αντιστοιχεί σε κάθε πρόταση, τη λέξη **Σωστό**, αν η πρόταση είναι σωστή ή **Λάθος**, αν η πρόταση είναι λανθασμένη.

- α) Αν δύο τρίγωνα έχουν τις γωνίες τους μία προς μία ίσες, είναι πάντοτε ίσα.
- β) Κάθε χορδή κύκλου είναι μικρότερη ή ίση της διαμέτρου.
- γ) Μία ευθεία και ένας κύκλος έχουν το πολύ δύο κοινά σημεία.
- δ) Η διάκεντρος δύο τεμνόμενων κύκλων είναι μεσοκάθετος της κοινής χορδής τους.
- ε) Κάθε σημείο της διχοτόμου μίας γωνίας ισαπέχει από τις πλευρές της γωνίας.

Μονάδες 10

ΘΕΜΑ Β

Σε παρακάτω τρίγωνο $ΑΒΓ$ προεκτείνουμε το ύψος $ΑΔ$ κατά ίσο τμήμα $ΔΕ$.



Να δείξετε ότι:

B1. Τα τρίγωνα $ΑΒΔ$ και $ΒΔΕ$ είναι ίσα.

Μονάδες 10

B2. Τα τρίγωνα $ΑΒΓ$ και $ΒΕΓ$ είναι ίσα.

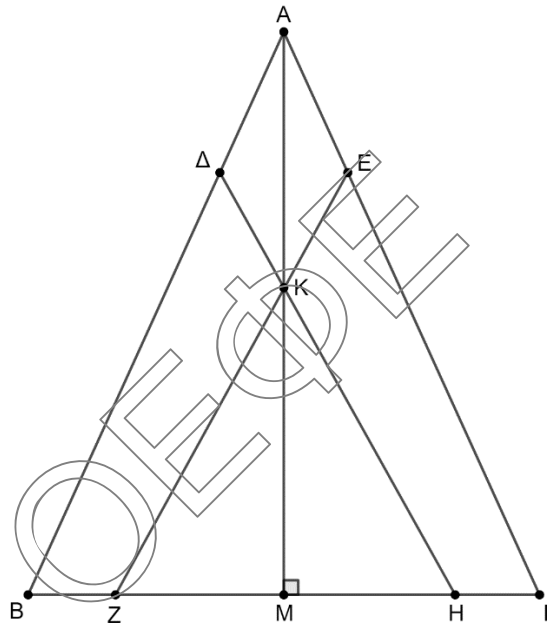
Μονάδες 10

B3. Η $ΒΓ$ είναι μεσοκάθετος της πλευράς $ΑΕ$

Μονάδες 5

ΘΕΜΑ Γ

Δίνεται ισοσκελές τρίγωνο $AB\Gamma$ ($AB = A\Gamma$). Στις πλευρές AB και $A\Gamma$ παίρνουμε σημεία Δ και E αντίστοιχα τέτοια ώστε $\Delta B = 3A\Delta$ και $E\Gamma = 3A E$.
Αν K τυχαίο σημείο του ύψους AM



Να δείξετε ότι:

Γ1. $A\Delta = A E$

Μονάδες 5

Γ2. $\Delta K = E K$

Μονάδες 6

Αν επιπλέον οι προεκτάσεις των ΔK και $E K$ τέμνουν την $B\Gamma$ στο H και Z αντίστοιχα να δείξετε ότι:

Γ3. Το τρίγωνο $KZ H$ είναι ισοσκελές

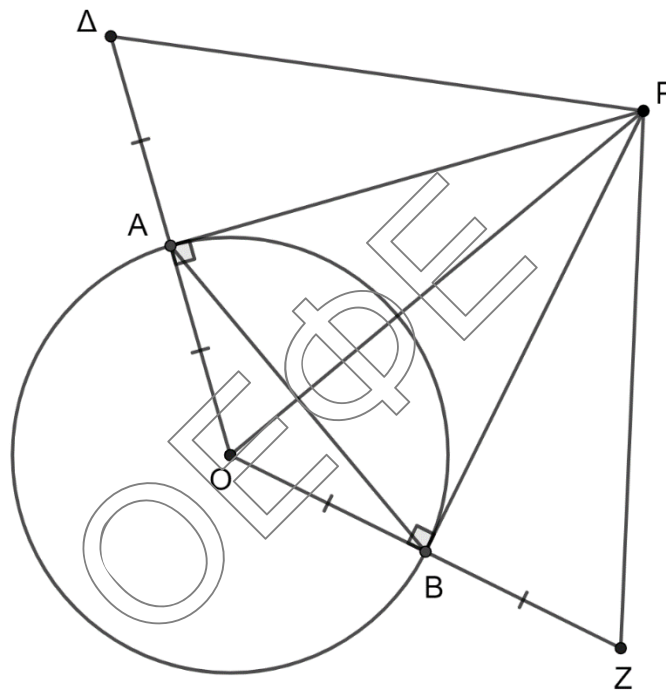
Μονάδες 7

Γ4. $BZ = H\Gamma$

Μονάδες 7

ΘΕΜΑ Δ

Στον παρακάτω κύκλο από το σημείο P φέρνουμε τα εφαπτόμενα τμήματα PA και PB. Προεκτείνουμε τα ευθύγραμμα τμήματα OA και OB κατά ίσα τμήματα AΔ και BZ αντίστοιχα



Να δείξετε ότι:

Δ1. Οι γωνίες Δ και Z είναι ίσες.

Μονάδες 8

Δ2. Η OP διχοτομεί την γωνία ΔPZ

Μονάδες 7

Δ3. $AB < OZ$

Μονάδες 5

Δ4. $\Delta O + OZ < 4\Delta P$

Μονάδες 5