



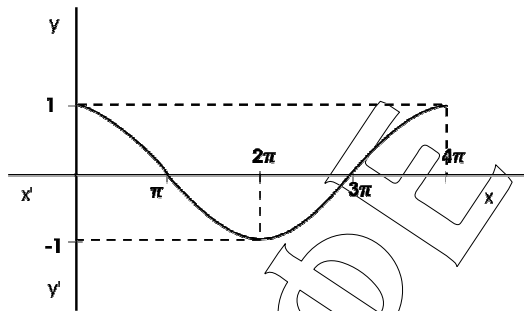
**Β' ΛΥΚΕΙΟΥ**  
**ΑΛΓΕΒΡΑ**  
**ΓΕΝΙΚΗΣ ΠΑΙΔΕΙΑΣ**

**ΘΕΜΑ 1ο**

A. Αν  $\alpha, \beta, \alpha + \beta \neq \kappa\pi + \frac{\pi}{2}, \kappa \in \mathbb{Z}$  ναδειχθεί ότι  $\varepsilon\varphi(\alpha + \beta) = \frac{\varepsilon\varphi\alpha + \varepsilon\varphi\beta}{1 - \varepsilon\varphi\alpha\varepsilon\varphi\beta}$

(Μονάδες 10)

B. Το παρακάτω γράφημα είναι της συνάρτησης  $f$



- i)  $f(x) = 2\text{συν}\frac{x}{2} + 1$       ii)  $f(x) = \eta\mu x + 1$   
 iii)  $f(x) = \text{συν}\frac{x}{2}$       iv)  $f(x) = 2\eta\mu\frac{x}{2} + 1$

(Μονάδες 4)

Γ. Να χαρακτηρίσετε τις προτάσεις που ακολουθούν γράφοντας στο τετράδιο σας τη λέξη **Σωστό** ή **Λάθος** δίπλα στο γράμμα που αντιστοιχεί σε κάθε πρόταση

- α. Το σύνολο τιμών της συνάρτησης  $f(x) = \log x$  είναι το  $(0, +\infty)$   
 β. Η συνάρτησης που εκφράζει τον νόμο της εκθετικής απόσβεσης είναι  $Q(t) = Q_0 e^{ct}$  όπου  $c < 0$ .  
 γ. Η εκθετική συνάρτηση  $f(x) = a^x, a > 0, a \neq 1$  είναι γνήσια αύξουσα όταν  $0 < a < 1$ .  
 δ. Το άθροισμα των  $n$  πρώτων όρων κάθε Γεωμετρικής Προόδου με  $\lambda \neq 1$  είναι  $S_n = \frac{a_1(\lambda^n - 1)}{\lambda - 1}$   
 ε. Ο τύπος που υπολογίζει το ημίτονο γωνίας  $\alpha$  από το συνημίτονο της γωνίας  $2\alpha$  είναι  $\eta\mu^2 \alpha = \frac{1 - \text{συν}2\alpha}{2}$

(Μονάδες 5)

Δ. Να συμπληρώσετε στο τετράδιό σας στις παρακάτω ισότητες, τα κενά που σημειώνονται με...

α.  $\sin(\alpha - \beta) = \dots\dots\dots$   
όπου  $\alpha, \beta$  γωνίες

(Μονάδες 2)

β.  $\log_e \cdot \ln 10 = \dots\dots\dots$

(Μονάδες 2)

γ.  $\log \frac{\theta_1}{\theta_2} = \dots\dots\dots$

όπου  $\theta_1$  και  $\theta_2$  θετικοί αριθμοί

(Μονάδες 2)

### ΘΕΜΑ 2ο

Α. Να βρεθεί ο πραγματικός αριθμός  $x$  αν οι αριθμοί  $1, x, 2-x$  είναι διαδοχικοί όροι Γεωμετρικής Προόδου.

(Μονάδες 10)

Β. Δίνεται το πολυώνυμο  $P(x) = x^4 + (\alpha - \beta)x^3 - (2\alpha - 3\beta)x^2 + x - 2$ . Να βρεθούν τα  $\alpha$  και  $\beta \in \mathbb{R}$  αν το  $P(x)$  έχει ρίζα το 1 και παράγοντα το  $x + 2$

(Μονάδες 15)

### ΘΕΜΑ 3ο

Δίνονται οι αριθμοί  $a_1 = 1$ ,  $a_2 = \frac{1}{2} \sin 2\alpha$  και  $a_3 = -2\eta^2 \alpha$  με  $\alpha \in \left(0, \frac{\pi}{2}\right)$

α. ναδειχθεί ότι  $a_1, a_2, a_3$  αποτελούν τρεις πρώτους διαδοχικούς όρους Αριθμητικής Προόδου

(Μονάδες 5)

β. να βρεθεί η τιμή του  $\alpha$  αν το  $S_4 = -2$  όπου  $S_4$  το άθροισμα των 4 πρώτων όρων

(Μονάδες 8)

γ. αν  $\alpha = \frac{\pi}{4}$  να υπολογιστεί το άθροισμα  $S_{103}$  των 103 πρώτων όρων της Α.Π.

(Μονάδες 7)

δ. να βρεθεί ο βαθμός του πολυωνύμου  $P(x) = S_5 x^5 + S_4 x^4 + S_3 x^3 + S_2 x^2 + S_1 x + 2005$

(Μονάδες 5)

### ΘΕΜΑ 4ο

Έστω η συνάρτηση  $f$  με τύπο  $f(x) = \ln(2e^{2x+1} + e^{x+1})$

α. να βρεθεί το Πεδίο Ορισμού της και ναδειχθεί ότι το γράφημά της τέμνει τον  $yy'$  στο σημείο  $A(0, 1 + \ln 3)$

(Μονάδες 7)

β. να λυθεί η εξίσωση  $f(x) = 1$

(Μονάδες 10)

γ. να βρεθούν τα διαστήματα που η γραφική παράσταση της  $f$  βρίσκεται κάτω από την ευθεία  $y = 1$

(Μονάδες 8)