

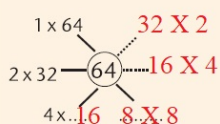
2η Επανάληψη

ΘΥΜΑΜΑΙ

1) Ο λαογραφικός σύλλογος «Πελασγία» έχει δημιουργήσει τμήμα παραδοσιακών χορών με 64 παιδιά. Κατά την εκμάθηση των χορών, τα παιδιά χωρίζονται σε ομάδες. Όλες οι ομάδες έχουν ίσο αριθμό παιδιών.

- Πόσα παιδιά μπορεί να έχει η κάθε ομάδα;
- Πόσες ομάδες σχηματίζονται σε κάθε περίπτωση;

αριθμός ομάδων	2	4	8	16	32
παιδιά ανά ομάδα	32	16	8	4	2



2) Με ποιον τρόπο είναι πιο εύκολο να υπολογίσουμε το γινόμενο $4 \times 32 \times 25$;

Επιλέγω με ✓:

$$4 \times 32 \times 25 \quad \square$$

$$4 \times 25 \times 32 \quad | \quad \checkmark$$

Υπολογίζω:

$$128 \times 25 = 3.200$$

$$100 \times 32 = 3.200$$

3) Ο Πέτρος αγόρασε ένα άλμπουμ για να κολλήσει 47 φωτογραφίες από μια σχολική εκδρομή. Σε κάθε σελίδα μπορεί να κολλήσει 5 φωτογραφίες. Πόσες σελίδες θα χρειαστεί;

$$\begin{array}{r} 47 \\ -45 \\ \hline 2 \end{array} \quad \begin{array}{r} 5 \\ 9 \end{array}$$

Θα χρειαστεί 10 σελίδες.

- 4) Ο Νικήτας έχει τώρα 18 καινούριες μιογιές. Πόσα χρήματα πλήρωσε; $5 \times 40 = 200$ λ ή 2€
Συνολικά 18 μιογιές



5 μιογιές + 1 μιογια δώρο — 2€
5 μιογιές + 1 μιογια δώρο — 2€
5 μιογιές + 1 μιογια δώρο — 2€

$$2 + 2 + 2 = 6 \text{ €}$$

Με την αγορά



μία επιπλέον δώρο.

Πλήρωσε 6 €.

- 5) Ο Πέτρος έχει λιγότερους από 80 βόλους. Αν τους βάλει σε σακουλάκια των 15, του περισσεύουν 5. Αν τους βάλει σε σακουλάκια των 10, του περισσεύουν πάλι 5. Πόσους βόλους έχει;

Υπολογίζω με πολλαπλάσια του 15. Οι βόλοι μπορεί να είναι 20 ή 35 ή 50... ή 65.....

Υπολογίζω με πολλαπλάσια του 10. Οι βόλοι μπορεί να είναι 15 ή 25 ή 35 ή 45 ή 55 ή 65 ή 75

$15 + 5$ $30 + 5$ $45 + 5$ $60 + 5$
20 35 50 65

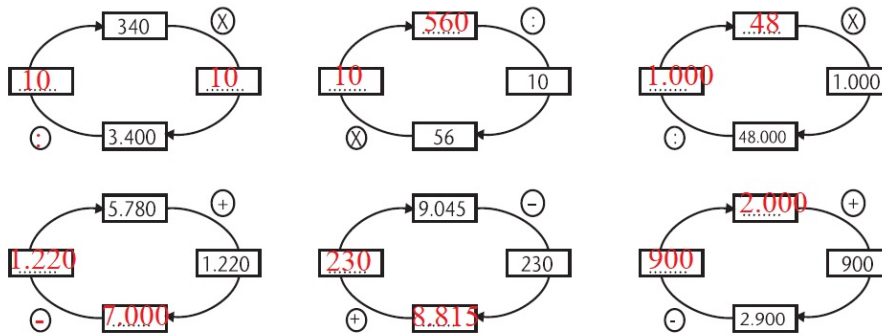
$10 + 5$ $20 + 5$ $30 + 5$ $40 + 5$ $50 + 5$ $60 + 5$ $70 + 5$
15 25 35 45 55 65 75

Ο Πέτρος έχει 35 ή 65 βόλους.



2η Επανάληψη

1) Συμπληρώνω κατάλληλα τους αριθμούς και τα σύμβολα των πράξεων:



2)



Αν το διπλάσιο ενός αριθμού είναι το 3.600, ποιο είναι το τετραπλάσιό του; Ποιο είναι το πενταπλάσιό του;

$$2 \times \dots = 3.600 \quad 3.600 : 2 = 1.800$$

Ο αριθμός είναι ο 1.800.

Το τετραπλάσιό του είναι $4 \times 1.800 = 7.200$

Το πενταπλάσιό του είναι $5 \times 1.800 = 9.000$

3) Ποιοι από τους παρακάτω αριθμούς διαιρούνται ακριβώς με το 3; Εκτιμώ και σημειώνω με ✓:

63 270 18.000 2.000 7.000
 ✓: ✓: ✓:

Ελέγχω:

$$63 : 3 = 21$$

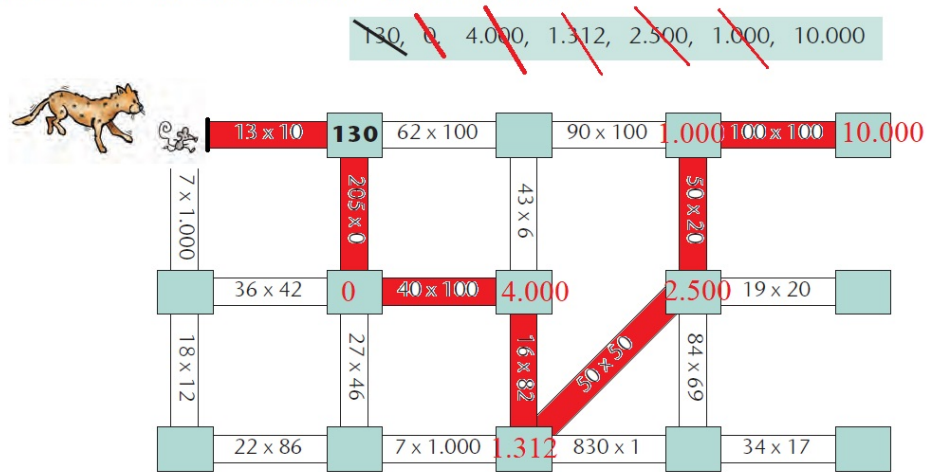
$$270 : 3 = 90$$

$$18.000 : 3 = 6.000$$

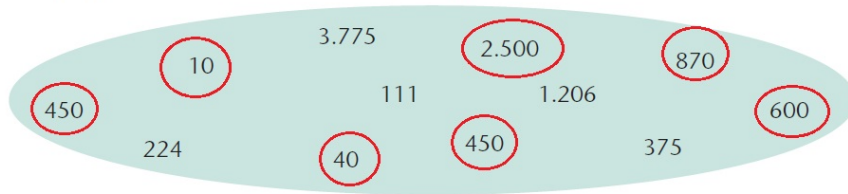
$$\begin{array}{r} \overline{) 2.000} \\ \underline{-18} \\ 20 \\ \underline{-18} \\ 20 \\ \underline{-18} \\ 2 \end{array}$$

$$\begin{array}{r} \overline{) 7.000} \\ \underline{-6} \\ 10 \\ \underline{-9} \\ 10 \\ \underline{-9} \\ 10 \\ \underline{-9} \\ 1 \end{array}$$

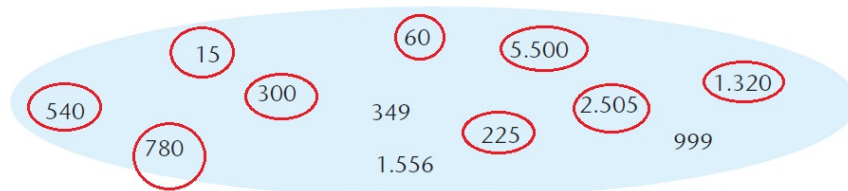
- 4) Βοηθώ το ποντικάκι να ξεφύγει από τη γάτα! Βρίσκω τον δρόμο που πρέπει να ακολουθήσει προς την έξοδο, ακολουθώντας τους αριθμούς του παρακάτω πλαισίου. Προσοχή: Πίσω από όλους τους άλλους αριθμούς κρύβονται παγίδες!



- 5) Ποιοι αριθμοί είναι πολλαπλάσια του 10; Τους βάζω σε κύκλο:



- Ποιοι αριθμοί είναι πολλαπλάσια του 5; Τους βάζω σε κύκλο:



- Ποιοι από τους αριθμούς που κύκλωσα είναι πολλαπλάσια του 10 και του 5 ταυτόχρονα; Τους γράφω: 10, 40, 450, 600, 870, 2.500
60, 300, 540, 780, 1.320, 5.500