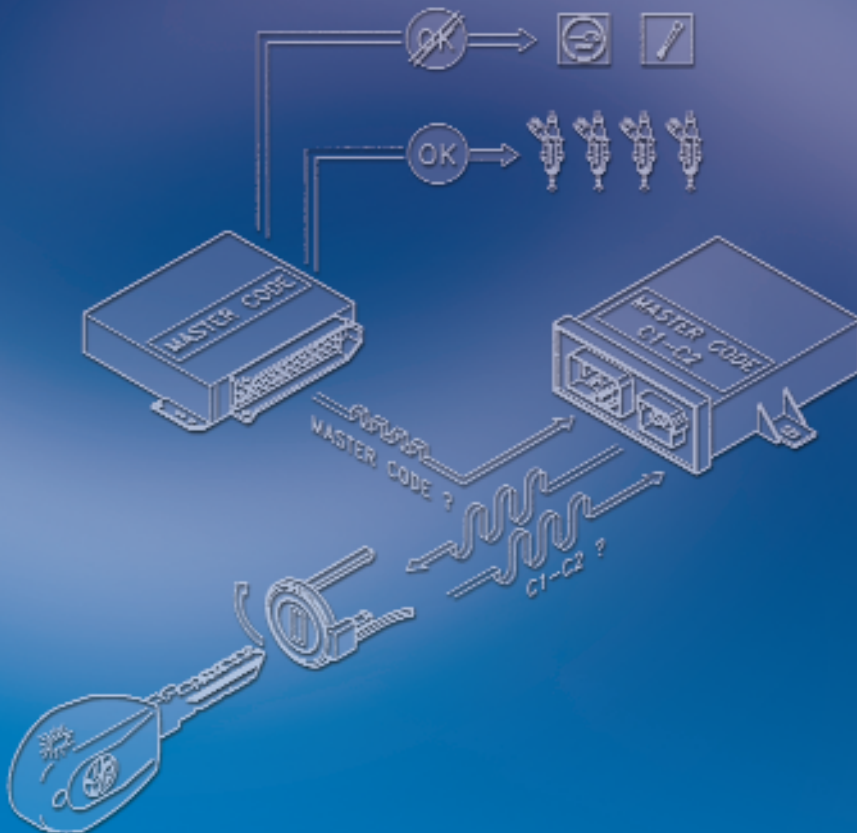


ΑΝΤΙΚΛΕΠΤΙΚΑ ΣΥΣΤΗΜΑΤΑ

- ▶ Είδη αντικλεπτικών συστημάτων
- ▶ Περιγραφή του Immobilizer
- ▶ Ανακεφαλαίωση
- ▶ Ερωτήσεις - Ατομική Εργασία



ΑΝΤΙΚΛΕΠΤΙΚΑ ΣΥΣΤΗΜΑΤΑ "Ακινητοποιητής κινητήρα" (Immobilizer)

Επιδιωκόμενοι στόχοι

Μετά την προσεκτική μελέτη του κεφαλαίου αυτού, οι μαθητές θα πρέπει να είναι σε θέση:

- Να ορίζουν το αντικλεπτικό σύστημα Immobilizer.
- Να εξηγούν, μέσα από σχηματικές παραστάσεις, τον τρόπο λειτουργίας του συγκεκριμένου συστήματος.

10.1. Είδη αντικλεπτικών συστημάτων

Σήμερα, τα πλέον διαδεδομένα αντικλεπτικά συστήματα, που προστατεύουν το αυτοκίνητο από κλοπή, είναι:

α) Ο "συναγερμός", ή επι το ορθότερο αντικλεπτικό σύστημα, το σύστημα, δηλαδή, εκείνο το οποίο μόλις αντιληφθεί, μέσω των αισθητήρων του, απόπειρα κλοπής διακόπτει την ηλεκτροδότηση διαφόρων κυκλωμάτων του αυτοκινήτου και ειδοποιεί με ήχο (σειρήνα) ή/και με οπτικό σήμα (φώτα συναγερμού - αλάρμ). Επίσης, μέσω του συναγερμού μπορεί να εκτελούνται και άλλες λειτουργίες, όπως είναι ο τηλεχειρισμός, η επιβεβαίωση ενεργοποίησης-απενεργοποίησης του συστήματος συναγερμού, ο έλεγχος του κεντρικού κλειδώματος, η ενεργοποίηση του ίδιου του συναγερμού μέσω αισθητήρων, η αυτοτροφοδότηση του, ο εντοπισμός του αυτοκινήτου σε περίπτωση κλοπής.

β) Ο "ακινητοποιητής κινητήρα" (immobilizer), το σύστημα, δηλαδή, εκείνο που επιτρέπει τη λειτουργία του κινητήρα μόνο όταν του δοθεί ένα συγκεκριμένο κωδικοποιημένο σήμα.

10.2. Περιγραφή του Immobilizer

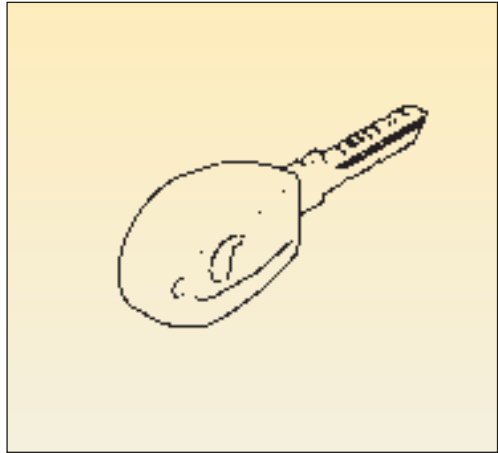
Πιο αναλυτικά:

Ο ακινητοποιητής κινητήρα (immobilizer) είναι ηλεκτρονικό σύστημα, το οποίο χρησιμοποιείται για την ακινητοποίηση του κινητήρα σε όλα τα σύγχρονα αυτοκίνητα. Με την έννοια αυτή, αποτελεί ένα σύστημα προστασίας των αυτοκινήτων κατά της κλοπής και χρησιμοποιείται παράλληλα με το κλασσικό αντικλεπτικό σύστημα του συναγερμού, που μπορεί να είναι εγκατεστημένο σε ένα αυτοκίνητο. Τα διάφορα συστήματα Immobilizer, που έχουν κατά καιρούς χρησιμοποιηθεί στα αυτοκίνητα, λειτουργούν περίπου με την ίδια αρχή. Η περιγραφή που γίνεται ε-

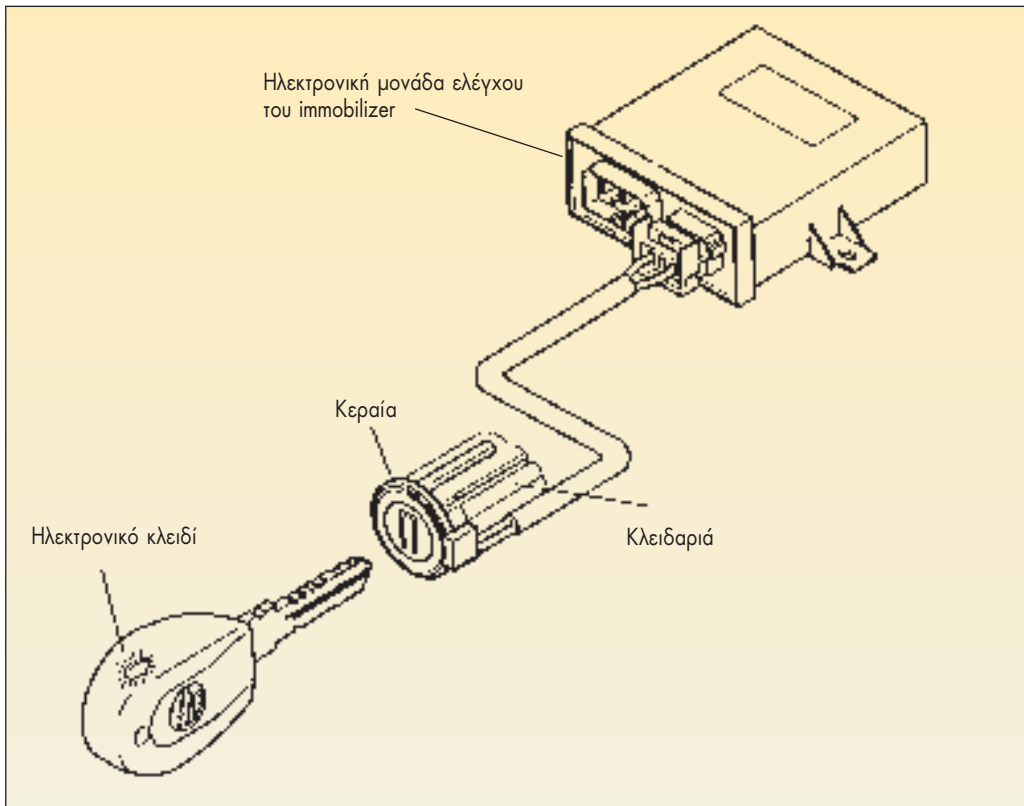
δώ, αφορά μία από τις πιο εξελιγμένες μορφές τους που εφαρμόζονται σήμερα. Έτσι, η ενεργοποίηση και η απενεργοποίηση του ηλεκτρονικού συστήματος ακινητοποίησης του κινητήρα γίνεται με μία ηλεκτρονική διάταξη (ηλεκτρονικό ολοκληρωμένο κύκλωμα), που είναι ενσωματωμένη στο κλειδί εκκίνησης του κινητήρα (Σχ.10.1).

Τα μέρη, από τα οποία αποτελείται το immobilizer (Σχ.10.2), είναι:

- α) Το κλειδί, με ενσωματωμένο το ηλεκτρονικό ολοκληρωμένο κύκλωμα (I/C - τσίπη).



Σχ.10.1 Κλειδί εκκίνησης κινητήρα (ηλεκτρονικό κλειδί)



Σχ.10.2 Μέρη του immobilizer.

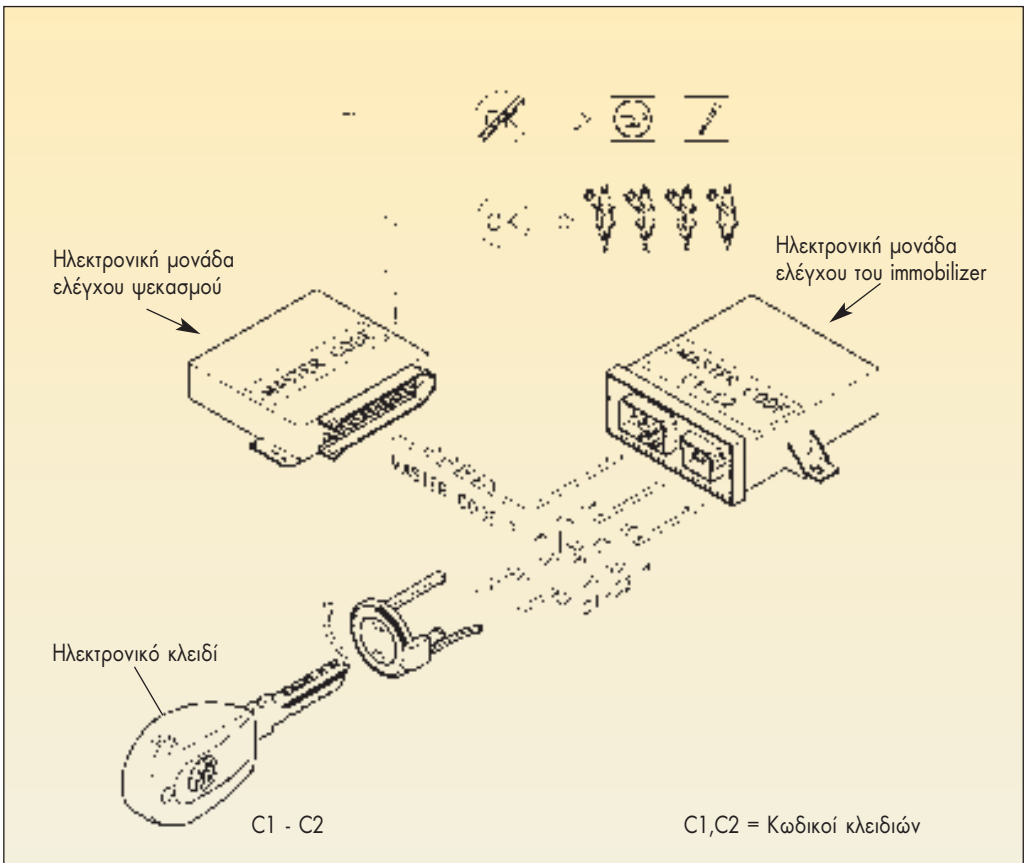
β) Η κεραία (πηνίο), που είναι ενσωματωμένη στην κλειδαριά (διακόπτη ανάφλεξης)

γ) Η ηλεκτρονική μονάδα ελέγχου του immobilizer

Μετά την τοποθέτηση του κλειδιού στην κλειδαριά (διακόπτη ανάφλεξης) του αυτοκινήτου και κατά την περιστροφή του στη θέση ON, γίνεται ανίχνευση της τοποθέτησης του κλειδιού, οπότε διοχετεύεται από την ηλεκτρονική μονάδα ελέγχου (immobilizer) προς το ηλεκτρονικό

ολοκληρωμένο κύκλωμα του κλειδιού η απαιτούμενη ηλεκτρική ενέργεια (δεδομένου ότι το κλειδί δεν διαθέτει μπαταρία).

Στη συνέχεια, το ηλεκτρονικό ολοκληρωμένο κύκλωμα ("τσιπ") του κλειδιού στέλνει (Σχ.10.3), μέσω της κεραίας, ένα ηλεκτρονικό σήμα - με συγκεκριμένη και μοναδική κωδικοποιημένη παλμοσειρά (σειρά ηλεκτρονικών παλμών) - στο δέκτη, που βρίσκεται στην ηλεκτρονική μονάδα ελέγχου του immobilizer.



Σχ.10.3 Συνεργασία immobilizer και ECU

Παράλληλα, η ηλεκτρονική μονάδα ελέγχου του κινητήρα (ECU - Εγκέφαλος) "ερωτά" την ηλεκτρονική μονάδα του immobilizer, αν έχει επιβεβαιώσει θετικά το συγκεκριμένο κωδικό σήμα που έστειλε το κλειδί, ενώ κατά το διάστημα αυτό, ανάβει και η προειδοποιητική λυχνία του ακινητοποιητή (immobilizer) στον πίνακα των οργάνων (ταμπλό) του αυτοκινήτου.

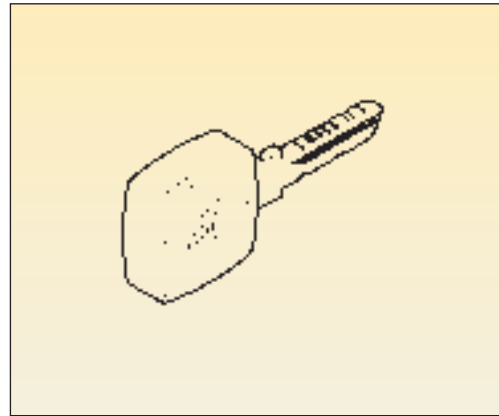
Αφού υπάρξει η θετική αναγνώριση του κωδικοποιημένου σήματος από την μονάδα immobilizer, τότε παρέχεται η πληροφορία προς την ECU, ότι έγινε η επιβεβαίωση του κωδικοποιημένου σήματος και έτσι μόνο της δίνει το "πράσινο φως" να προχωρήσει παραπέρα, στη διαδικασία, δηλαδή, είτε της απλής ανάφλεξης, είτε της ανάφλεξης και ψεκασμού, όπως στην περίπτωση του συστήματος MOTRONIC.

Στην περίπτωση πετρελαιοκινητήρων, το "πράσινο φως" αφορά την παροχή καυσίμου, μέσω ηλεκτρικής τροφοδοτικής αντλίας.

Η ECU, τότε, σβήνει την προειδοποιητική λυχνία του immobilizer, πράγμα που σημαίνει ότι ειδοποιεί τον οδηγό, πως έγινε η αναγνώριση του κωδικοποιημένου σήματος, ενώ ταυτόχρονα ανάβει η προειδοποιητική λυχνία ψεκασμού από την ECU, που σημαίνει ότι ο κινητήρας είναι έτοιμος για εκκίνηση.

Έτσι, ο οδηγός γυρίζει το κλειδί στη θέση START για την εκκίνηση του κινητήρα η οποία, αν επιτευχθεί, επιφέρει και το σβήσιμο της προειδοποιητικής λυχνίας ψεκασμού.

Σε περίπτωση αρνητικής αναγνώρισης του κωδικοποιημένου σήματος, η προειδοποιητική λυχνία του immobilizer παρα-



Σχ.10.4 Κύριο κλειδί (Master key)

μένει αναμμένη, ενώ ταυτόχρονα δίνεται εντολή προς την ECU να μην ενεργήσει για την παραπέρα λειτουργία του κινητήρα (είτε αυτή αφορά ξεχωριστή ανάφλεξη και ξεχωριστό ψεκασμό, είτε ανάφλεξη και ψεκασμό ταυτόχρονα).

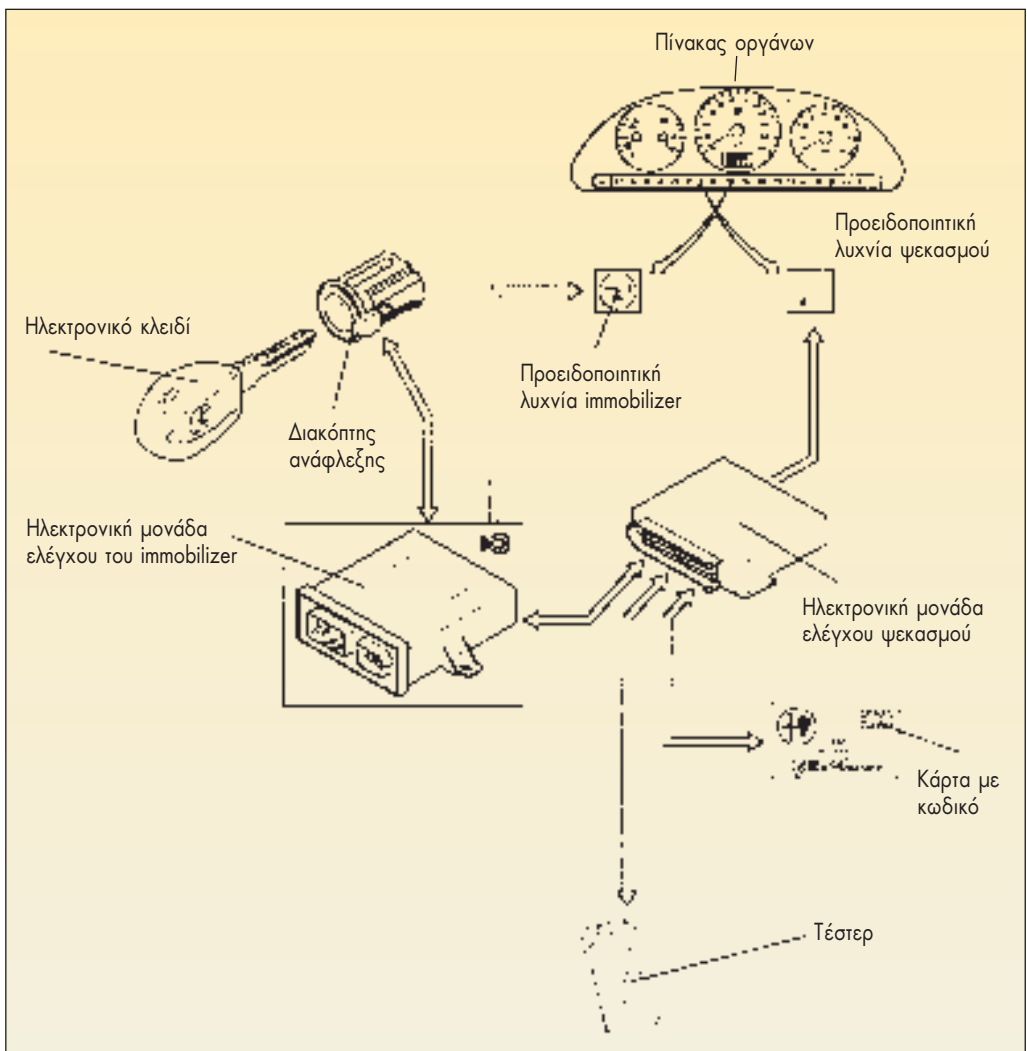
Σημειώνεται, ότι το σύστημα περιστροφής του στροφαλοφόρου άξονα του κινητήρα από τον εκκινητήρα (μίζα) είναι, συνήθως, ανεξάρτητο από την ηλεκτρονική μονάδα ελέγχου του κινητήρα (ECU). Αυτό σημαίνει ότι μπορεί, ανάλογα και με το χρησιμοποιούμενο σύστημα immobilizer, ο κινητήρας να περιστρέφεται, αλλά, εφόσον δεν έχει γίνει επιβεβαίωση του κωδικοποιημένου σήματος, να μην εκκινεί.

Στον κάτοχο του αυτοκινήτου που διαθέτει immobilizer, δίδονται δύο τύποι κλειδιών.

Το ένα ονομάζεται κύριο κλειδί (master key) και κατασκευάζεται σε μοναδικό και αναντικατάστατο κομμάτι και χρησιμοποιείται για την κωδικοποίηση των κλειδιών, που θα χρησιμοποιεί πλέον ο ιδιο-

κτίσης του αυτοκινήτου (Σχ.10.4). Το κύριο αυτό κλειδί (Σχ.10.4) πρέπει να φυλάσσεται σε ασφαλές μέρος και, οπωσδήποτε, όχι μέσα στο αυτοκίνητο. Πάντως εάν χαθεί, υπάρχει δυνατότητα παρέμβασης στο σύστημα εκκίνησης του κινητήρα με χρήση, είτε ειδικής κάρτας κωδικού του immobilizer που πρέπει

και αυτή να φυλάσσεται σε ασφαλές μέρος, είτε ειδικής συσκευής δοκιμών (tester - τέστερ). Τα άλλα κλειδιά που χρησιμοποιεί ο οδηγός (Σχ.10.1), επειδή έχουν ενσωματωμένα ολοκληρωμένα ηλεκτρονικά κυκλώματα, πρέπει να προστατεύονται, ιδιαίτερα, από κτυπήματα, από έκθεση για πολ-



Σχ.10.5 Σχηματική παράσταση εγκατάστασης immobilizer (Alfa Romeo 145)

λή ώρα στον ήλιο και από πηγές έντονης ηλεκτρομαγνητικής ακτινοβολίας όπως είναι οι ηλεκτρονικές συσκευές, κ.λπ.

Στο Σχ.10.5, παρουσιάζεται σχηματικά η όλη εγκατάσταση του immobilizer με τον πίνακα οργάνων (προειδοποιητικές λυχνίες) και η σύνδεσή του με την ECU. Επίσης, στο ίδιο σχήμα φαίνεται και η δυνατότητα σύνδεσης του συστήματος με κάρτα και τέστερ.

Για εντοπισμό πιθανών προβλημάτων από κακή λειτουργία του συστήματος, όπως και για τον προγραμματισμό νέων και παλαιών κλειδιών - σε περίπτωση που θα απαιτηθεί, και ανάλογα με το χρησιμοποιούμενο σύστημα - ακολουθείται διαδικασία, η οποία περιγράφεται με κάθε λεπτομέρεια στα βιβλία λειτουργίας και επισκευών - συντήρησης του κατασκευαστή, που, όμως, λόγω της έκτασής που καταλαμβάνει, δεν μπορεί να αποτελέσει ειδικό κεφάλαιο του παρόντος βιβλίου.

10.3. Ανακεφαλαίωση

- Τα περισσότερο χρησιμοποιούμενα συστήματα αντικλεπτικής προστασίας σ'ένα αυτοκίνητο είναι ο "Συναγερμός" και ο "Ακίνητοποιητής κινητήρα" (immobilizer).

- Ο Ακίνητοποιητής κινητήρα (immobilizer) είναι ηλεκτρονικό σύστημα το οποίο χρησιμοποιείται για την ακίνητοποίηση του κινητήρα στα σύγχρονα αυτοκίνητα.
- Τα μέρη από τα οποία αποτελείται ο ακίνητοποιητής είναι:
 1. Το κλειδί με ενσωματωμένο ένα ηλεκτρονικό ολοκληρωμένο κύκλωμα (τσιπ).
 2. Η κεραία, που είναι ενσωματωμένη στην κλειδαριά (διακόπτη ανάφλεξης).
 3. Η ηλεκτρονική μονάδα ελέγχου του immobilizer.
- Κατά την τοποθέτηση του κλειδιού διαβιβάζεται ηλεκτρονικό σήμα με συγκεκριμένη κωδικοποιημένη παλμοσειρά προς τη μονάδα του immobilizer.
- Μετά τη θετική αναγνώριση του σήματος από την μονάδα immobilizer, στέλνεται από αυτή σήμα προς την ηλεκτρονική μονάδα του κινητήρα ECU (Εγκέφαλο), ώστε να προχωρήσει στην παραπέρα διαδικασία, με σκοπό τη λειτουργία του κινητήρα (ανάφλεξη και ψεκασμός).

10.4 Ερωτήσεις - Ατομική εργασία



1. Τι είναι το Immobilizer και πώς χρησιμοποιείται;
2. Τι γίνεται στην περίπτωση που ο οδηγός χάσει το κύριο κλειδί (master Key);
3. Να γίνει περιγραφή της λειτουργίας της όλης εγκατάστασης του συστήματος immobilizer, με βάση το Σχ.10.5 του βιβλίου.

4. Ατομική εργασία

Να δείτε επιτόπου και να συλλέξετε πληροφορίες - με τη βοήθεια και του καθηγητού σας στο "εργαστήριο αυτοκινήτων" - σχετικά με το αντικλεπτικό σύστημα που διαθέτουν τα αυτοκίνητα του "εργαστηρίου αυτοκινήτων" του σχολείου σας, είτε το οικογενειακό σας αυτοκίνητο, είτε τέλος τυχαίο αυτοκίνητο, που διαθέτει σύστημα immobilizer.

5. Ατομική εργασία

Να περιγράψετε τα πλεονεκτήματα - μειονεκτήματα που παρουσιάζει, κατά τη γνώμη σας, το immobilizer.