

Μηχανές Diesel - Πετρελαιομηχανές

Ενότητα 1: Κύκλοι λειτουργίας μηχανών diesel

5.1. Ιστορικά στοιχεία για τις μηχανές diesel

5.2. Κύκλοι λειτουργίας μηχανών diesel

Ενότητα 2: Περιγραφή βασικών εξαρτημάτων μηχανών diesel

5.3. Περιγραφή βασικών εξαρτημάτων μηχανών diesel

Ενότητα 3: Χαρακτηριστική λειτουργία μηχανών diesel

5.4. Χαρακτηριστικά λειτουργίας μηχανών diesel

5.5. Τροφοδοσία - έγχυση καυσίμου

Ενότητα 4: Βασικές ιδιότητες του καυσίμου diesel-Αυτανάφλεξη-Λίπανση-Ψύξη-Υπερπλήρωση-Σάρωση

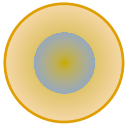
5.6. Βασικές ιδιότητες καυσίμου - Αυτανάφλεξη

5.7. Λίπανση **5.8.** Ψύξη **5.9.** Υπερπλήρωση

5.10. Η σάρωση των δίχρονων μηχανών diesel



Ενότητα 1: Κύκλοι λειτουργίας μηχανών diesel



Διδακτικοί στόχοι

Μετά την ολοκλήρωση της ενότητας αυτής, ο μαθητής θα πρέπει να είναι σε θέση:

- να περιγράφει τις διαδικασίες της πραγματικής λειτουργίας μιας τετράχρονης μηχανής diesel.
- να σχεδιάζει το σπειροειδές διάγραμμα μιας τέτοιας μηχανής και να σημειώνει σε αυτό τα σημεία έναρξης και παύσης των διαφόρων διαδικασιών.
- να περιγράφει τις διαδικασίες της πραγματικής λειτουργίας μιας δίχρονης μηχανής diesel.
- να σχεδιάζει το κυκλικό διάγραμμα μιας τέτοιας μηχανής και να σημειώνει σε αυτό τα σημεία έναρξης και παύσης των διαφόρων διαδικασιών.
- να περιγράφει τις διαφορές των κύκλων λειτουργίας των δίχρονων και τετράχρονων μηχανών diesel, σε σχέση με τους αντίστοιχους κύκλους των βενζινομηχανών.

Ο σκοπός του κεφαλαίου αυτού είναι να δώσει στο μαθητή τις βασικές γνώσεις για τη λειτουργία των μηχανών diesel. Οι γνώσεις αυτές καλύπτουν, τόσο τη λειτουργία των παραπάνω μηχανών σε θεωρητικό επίπεδο, όσο και την περιγραφή των διαφόρων τμημάτων και υποσυστημάτων των ίδιων μηχανών (diesel) σε πρακτικό επίπεδο. Το κεφάλαιο αυτό χωρίζεται σε τέσσερις ενότητες.

5.1 Ιστορικά στοιχεία για τις μηχανές diesel

Οι μηχανές diesel οφείλουν το όνομά τους στον εμπνευστή τους, Γερμανό μηχανικό Rudolf Diesel (Ρούντολφ Ντίζελ), που γεννήθηκε το 1858 στο Παρίσι από Βαυαρούς γονείς.

Το 1892 στον Diesel παραχωρήθηκε δίπλωμα ευρεσιτεχνίας για την κατασκευή μηχανής εσωτερικής καύσης, μέσα σε ένα κύλινδρο της οποίας συμπιεζόταν ο αέρας από το έμβολο, κάτω από τέτοια πίεση ώστε η θερμοκρασία του αέρα να είναι πολύ μεγαλύτερη από τη θερμοκρασία της ανάφλεξης του καυσίμου. Η εισαγωγή του καυσίμου γινόταν στο επάνω νεκρό σημείο της διαδρομής του εμβόλου και συνεχιζόταν

βαθμιαία, έτσι ώστε η παραγόμενη πίεση να είναι σταθερή και ίση με την πίεση της συμπίεσης.

Ένα χρόνο αργότερα, παραχωρήθηκε ένα ακόμα δίπλωμα ευρεσιτεχνίας στον Diesel για το σύστημα αυξομείωσης της ιπποδύναμης με αντίστοιχη αυξομείωση της ποσότητας του καυσίμου που καταθλιβόταν στον κύλινδρο, καθώς επίσης και για την έγχυση του καυσίμου μαζί με αέρα στον κύλινδρο.

Το ίδιο έτος ο Diesel υπέγραψε συμβόλαια συνεργασίας με την εταιρεία M.A.N. και τα εργοστάσια Krupp για την κατασκευή των μηχανών του.

Η πρώτη μηχανή που κατασκευάστηκε δεν ήταν επιτυχημένη, καθώς υπήρξαν σοβαρά προβλήματα με την ψύξη του κυλίνδρου, καθώς και τις μεγάλες πιέσεις που απαιτούσε η λειτουργία της.

Όμως, δύο χρόνια αργότερα, το 1895, η τρίτη κατά σειρά μηχανή που κατασκευάστηκε, λειτούργησε κανονικά χρησιμοποιώντας νερό για τη ψύξη των κυλίνδρων και αέρα με μεγάλη πίεση για την έγχυση του καυσίμου.

Αξίζει να σημειωθεί ότι οι μηχανές του Diesel, επειδή χρησιμοποιούσαν ως καύσιμο το πετρέλαιο το οποίο δεν παραγόταν στη Γερμανία, συνάντησαν σοβαρή αντίδραση στη χώρα αυτή και γι' αυτό όλες οι πρώτες, βιομηχανικής παραγωγής μηχανές, κατασκευάστηκαν στην Αγγλία, στην Ελβετία και στις Ηνωμένες Πολιτείες.

Από το 1897 και μετά, η μηχανή diesel γνώρισε αλματώδη ανάπτυξη. Μάλιστα, το 1898 δημιουργήθηκε το Συνδικάτο των μηχανών diesel, του οποίου μέλη ήταν τα εργοστάσια κατασκευής τους στις κυριότερες χώρες τις Ευρώπης. Η ελεύθερη διακίνηση των πληροφοριών μεταξύ των μελών του Συνδικάτου, σε ό,τι αφορά την πρόοδο και την εξέλιξη της κατασκευής των μηχανών diesel έγινε η αφορμή αυτές να εξελιχθούν ταχύτατα και να εξαπλωθεί ραγδαία η βιομηχανική χρήση τους.

Το 1899, μηχανές diesel κατασκευάζονταν πλέον στη Γερμανία, το Βέλγιο και την Ελβετία, ενώ σε χώρες, όπως η Αγγλία, η Δανία, η Ολλανδία, η Σουηδία και η Γαλλία, η κατασκευή μηχανών diesel ξεκίνησε γύρω στο 1909. Μάλιστα, το 1910, ο Diesel σε συνεργασία με ένα γαλλικό εργοστάσιο κατασκεύασε το πρώτο αυτοκίνητο με μηχανή diesel, ισχύος 30 ίππων στις 600 στροφές ανά λεπτό. Ωστόσο, το αυτοκίνητο αυτό θεωρήθηκε αποτυχημένο αφού υστε-

ρούσε σε ευελιξία όσον αφορά τα διάφορα φορτία και τους χειρισμούς, κατά τη διάρκεια της κυκλοφορίας του στους δρόμους. Πάντως, την ίδια χρονιά, τα εργοστάσια Sulzer κατασκεύασαν την πρώτη τετρακύλινδρη δίχρονη μηχανή με ιπποδύναμη 2.000 ίππους, για ναυτική χρήση. Το ίδιο εργοστάσιο, τρία χρόνια αργότερα (1913) κατασκεύασε την πρώτη μηχανή diesel για χρήση σε σιδηρόδρομους.

Μέχρι το 1940 η εξέλιξη των μηχανών diesel ήταν μεγάλη, ενσωματώνοντας τις τεχνολογίες της υπερπλήρωσης και της μηχανικής έγχυσης του καυσίμου, γνωστές ήδη από το 1925 και 1934, αντίστοιχα, ενώ η κορύφωση της εξέλιξης σε ό,τι

Επιπλέον πληροφορίες

Ο Rudolf Diesel γεννήθηκε στο Παρίσι το 1858. Το 1870 η οικογένειά του μετανάστευσε στην Αγγλία, αλλά λόγω οικονομικών δυσχερειών που αντιμετώπιζε, αναγκάστηκε να στείλει τον νεαρό τότε Diesel στη Γερμανική πόλη Αουγκσμπουργκ, όπου έμεινε με θετούς γονείς. Στην εκεί Βιομηχανική Σχολή ανακάλυψε την κλίση του στη μηχανολογία και έτσι μεταπήδησε στην Πολυτεχνική Σχολή του Μονάχου. Εδώ, ο καθηγητής του της Θερμοδυναμικής, Καρλ φον Λίντε του κίνησε το ενδιαφέρον να ασχοληθεί με μια λογικής μορφής μηχανή εσωτερικής καύσης.

Η εφεύρεση, όμως, δεν έφερε για τον Diesel και την οικονομική επιτυχία. Έτσι, αυτοκτόνησε το 1913, κατά τη διάρκεια ενός ταξιδιού του στην Αγγλία, για οικονομικούς λόγους.

(Άρθρο από το περιοδικό αυτοκινήτου «Auto Moto und Sport»)

αφορά το σχεδιασμό και την παραγωγή τους ήλθε κατά τη διάρκεια του δεύτερου Παγκοσμίου Πολέμου.

Ο Diesel έγινε στόχος μεγάλης κριτικής, ακόμα και μετά το θάνατό του, το 1913. Αν και είναι αλήθεια ότι δεν ανακάλυψε κάποια νέα ιδέα, συνδύασε πάντως και εφάρμοσε, έστω και παλαιές ιδέες, δημιουργώντας ένα επιτυχές σύνολο.

5.2 Κύκλοι λειτουργίας μηχανών diesel

5.2.1 Εισαγωγή

Στο κεφάλαιο 3 του βιβλίου αυτού έγινε η περιγραφή των βασικών κύκλων λειτουργίας των μηχανών εσωτερικής καύσης. Ειδικότερα, για τον κύκλο λειτουργίας της μηχανής diesel, είδαμε ότι κατά τη διαδικασία της εισαγωγής στον κύλινδρο της μηχανής, εισέρχεται μόνο αέρας και όχι αέριο μίγμα από αέρα και καύσιμο, όπως γίνεται στη μηχανή Otto.

Στη συνέχεια, ο αέρας αυτός αρχίζει να συμπιέζεται, ενώ συγχρόνως αυξάνει και η θερμοκρασία του.

Έτσι, στις μηχανές diesel, τόσο η πίεση στην οποία συμπιέζεται ο αέρας, όσο και η θερμοκρασία που αναπτύσσεται, λόγω της συμπίεσης, είναι κατά πολύ μεγαλύτερες από την αντίστοιχη πίεση και θερμοκρασία που αναπτύσσονται στον κύκλο της Otto μηχανής, κατά τη διάρκεια του αντίστοιχου χρόνου λειτουργίας.

Συγκεκριμένα, στην περίπτωση της μηχανής diesel, η πίεση συμπίεσης ξεκινά από τα 30 bar και φθάνει έως και τα 55bar, ενώ η συμπίεση είναι τέτοια, ώστε η θερμοκρασία του συμπιεσμένου ατμοσφαιρικού αέρα - που αντιστοιχεί στην πίεση αυτή - να φθάνει τους 600°C έως 900°C. Η θερμοκρασία αυτή είναι κατάλληλη για την αυτανάφλεξη του πετρελαίου, το οποίο ψεκάζεται από τον εγχυτήρα, στο τέλος της συμπίεσης.

Με την έναρξη του ψεκασμού του καυσίμου, αρχίζει η καύση του καυσίμου που θεωρητικά, τουλάχιστον, γίνεται υπό σταθερή πίεση καθώς το έμβολο κινείται προς το ΚΝΣ, λόγω της μεγάλης πίεσης και εκτόνωσης των αερίων.

Στο τέλος, τα καυσαέρια απομακρύνονται από τον κύλινδρο και μια νέα ποσότητα αέρα τον γεμίζει και πάλι για να ξεκινήσει ένας νέος κύκλος λειτουργίας.

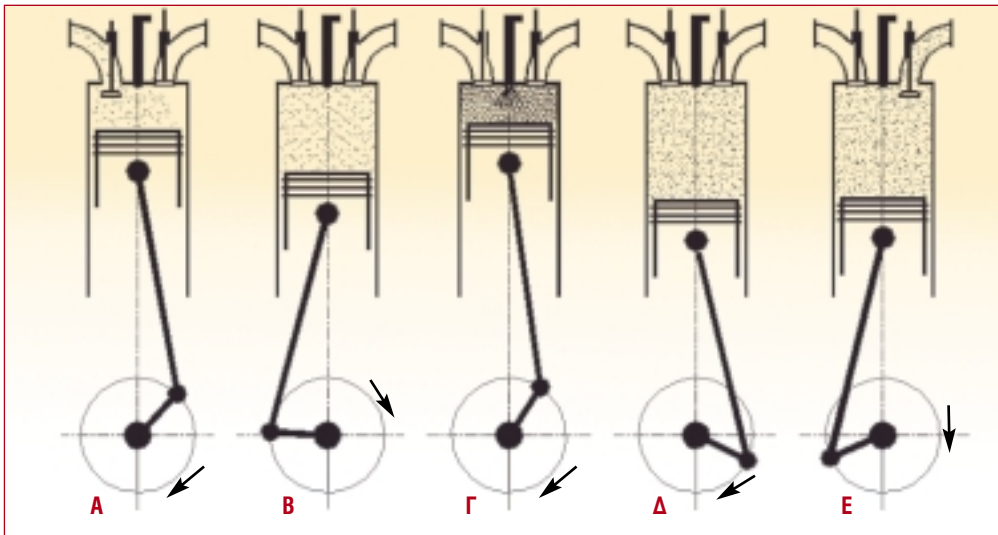
Στη συνέχεια του κεφαλαίου αυτού θα δούμε, πιο αναλυτικά, τους χρόνους λειτουργίας των δίχρονων και τετράχρονων μηχανών diesel, καθώς και τις διαφορές μεταξύ τους.

5.2.2 Κύκλος λειτουργίας - Σπειροειδές διάγραμμα λειτουργίας τετράχρονης μηχανής diesel

Στο Κεφάλαιο 3 είδαμε ότι, όταν αναφερόμαστε σε τετράχρονη μηχανή, εννοούμε μια μηχανή που ο πλήρης θερμικός κύκλος του κάθε κυλίνδρου της ολοκληρώνεται σε τέσσερις διαδρομές του εμβόλου, που επαναλαμβάνονται συνεχώς και περιοδικά κατά τη λειτουργία της μηχανής, και οι οποίες διαδρομές ονομάζονται χρόνοι.

Οι τέσσερις, λοιπόν, αυτοί χρόνοι ολοκληρώνονται σε δύο πλήρεις στροφές του στροφαλοφόρου άξονα της μηχανής.

Για την περιγραφή της λειτουργίας της τετράχρονης μηχανής diesel, ας θεωρήσου-

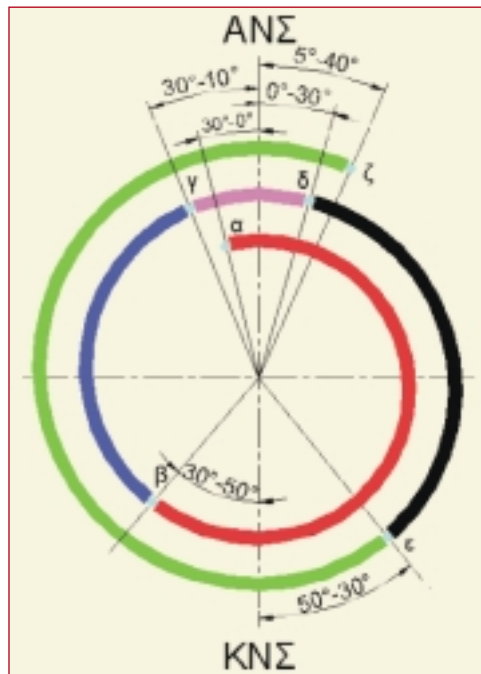


Σχήμα 5.1 Σκαριφηματική παράσταση λειτουργίας τετράχρονης μηχανής diesel
A. Εισαγωγή. **B.** Συμπίεση. **Γ.** Έγχυση - Καύση. **Δ.** Εκτόνωση. **E.** Εξαγωγή

με ένα κύλινδρο της μηχανής (Σχήμα 5.1) κλειστό στο επάνω μέρος του με το καπάκι της μηχανής, και ανοικτό στο κάτω.

Στο καπάκι της μηχανής υπάρχουν οι βαλβίδες εισαγωγής και εξαγωγής, καθώς και ο εγχυτήρας του καυσίμου. Μέσα στον κύλινδρο παλινδρομεί το έμβολο, που συνδέεται με κατάλληλο πείρο απευθείας με το διωστήρα και το στρόφαλο του στροφαλοφόρου άξονα.

Κατά τη θεωρητική περιγραφή του κύκλου λειτουργίας της τετράχρονης μηχανής που έγινε στο Κεφάλαιο 3, οι διαδικασίες της λειτουργίας αυτής θεωρήθηκε ότι αρχίζουν στις ακραίες θέσεις της διαδρομής του εμβόλου, δηλαδή στο ΑΝΣ και στο ΚΝΣ. Στην πραγματικότητα όμως, οι διαδικασίες που περιγράψαμε δεν αρχίζουν στα νεκρά σημεία της διαδρομής του εμβόλου, αλλά όταν ο στρόφαλος του αντίστοιχου εμβόλου βρίσκεται υπό γωνία ορισμένων μοι-



Σχήμα 5.2 Σπειροειδές διάγραμμα λειτουργίας τετράχρονης μηχανής χωρίς υπερπλήρωση
α-β Αναρρόφηση αέρα. **β-γ** Συμπίεση αέρα.
γ-δ Καύση. **δ-ε** Εκτόνωση καυσαερίων.
ε-ζ Εξαγωγή καυσαερίων.

ρών, ως προς την κατακόρυφο που περνά από το ΑΝΣ και το ΚΝΣ.

Για την καλύτερη παρακολούθηση των πραγματικών διαδικασιών λειτουργίας της τετράχρονης μηχανής, χρησιμοποιούνται τα σπειροειδή διαγράμματα, στα οποία σημειώνονται οι γωνίες όπου βρίσκεται ο στρόφαλος του αντίστοιχου κυλίνδρου, ως προς το ΑΝΣ ή το ΚΝΣ, τη στιγμή που αρχίζει και τελειώνει η κάθε διαδικασία.

Στο Σχήμα 5.2 παρουσιάζεται το σπειροειδές διάγραμμα της τετράχρονης μηχανής diesel, χωρίς υπερπλήρωση. Η φορά περιστροφής του στροφάλου είναι η ίδια με τη φορά των δεικτών του ρολογιού.

Στο σχήμα αυτό βλέπουμε ότι, όταν ο στρόφαλος βρίσκεται στο σημείο (α), δηλαδή περίπου 30° πριν από το ΑΝΣ, ανοίγει η βαλβίδα εισαγωγής και αρχίζει η πρώτη διαδικασία, που είναι η αναρρόφηση του αέρα. Η αναρρόφηση αυτή συνεχίζεται, μέχρι ο στρόφαλος να έρθει στο σημείο (β), δηλαδή 30° έως 50° μετά το ΚΝΣ, οπότε και κλείνει η βαλβίδα εισαγωγής. Θα πρέπει να διευκρινιστεί ότι, κατά τη διάρκεια της διαδικασίας αυτής και για το διάστημα της κίνησης του στροφάλου από το ΚΝΣ στο σημείο (β), το έμβολο κινείται προς τα επάνω, και καθώς η βαλβίδα εισαγωγής παραμένει ανοικτή, μέρος του αέρα που μπήκε στον κύλινδρο, ωθείται προς τον οχετό της εισαγωγής.

Με τον τρόπο αυτό, ο κύλινδρος γεμίζει με αέρα, του οποίου η πίεση είναι ίση ή λίγο μεγαλύτερη από την ατμοσφαιρική. Αυτό, βέβαια, δεν θα συνέβαινε, αν η βαλβίδα εισαγωγής έκλεινε ακριβώς στο ΚΝΣ, γιατί τότε ο κύλινδρος - λόγω της ταχύτητας του εμβόλου - θα γέμιζε με αέρα του οποίου η πίεση θα ήταν μικρότερη από την ατμοσφαιρική.

Από το σημείο (β) και μέχρι ο στρόφαλος να φθάσει 30° έως 10° πριν από το ΑΝΣ, δηλαδή στο σημείο (γ), πραγματοποιείται η δεύτερη διαδικασία, αυτή της συμπίεσης του αέρα. Κατά τη διάρκεια της διαδικασίας αυτής, τόσο η βαλβίδα εισαγωγής, όσο και η βαλβίδα εξαγωγής παραμένουν κλειστές, ενώ το έμβολο κινείται προς το ΑΝΣ.

Από το σημείο (γ) αρχίζει η τρίτη διαδικασία της λειτουργίας της μηχανής diesel, που περιλαμβάνει την έγχυση του καυσίμου από τον εγχυτήρα - με τη μορφή λεπτότατων σταγονιδίων - την αυτανάφλεξή τους και, στη συνέχεια, την καύση τους. Η διαδικασία αυτή συνεχίζεται μέχρι και 30° μετά το ΑΝΣ, δηλαδή, μέχρι το σημείο (δ).

Από αυτό το σημείο (δ) και μέχρι το σημείο (ε), που αντιστοιχεί σε θέση του στροφάλου 50° έως 30° πριν από το ΚΝΣ, συνεχίζεται και ολοκληρώνεται η τρίτη διαδικασία της λειτουργίας, με την εκτόνωση των προϊόντων της καύσης (καυσαερίων).

Στο σημείο (ε), και ενώ τόσο το έμβολο, όσο και ο στρόφαλος συνεχίζουν την κίνησή τους προς το ΚΝΣ, η βαλβίδα εξαγωγής ανοίγει και τα καυσαέρια φεύγουν προς τον οχετό της εξαγωγής και τελικά προς την ατμόσφαιρα.

Η τέταρτη διαδικασία της λειτουργίας της μηχανής αυτής, δηλαδή η εξαγωγή των καυσαερίων, συνεχίζεται μέχρι ο στρόφαλος να έλθει στο σημείο (ζ) το οποίο βρίσκεται 5° έως 40° μετά το ΑΝΣ, οπότε και κλείνει η βαλβίδα εξαγωγής, σηματοδοτώντας έτσι την έναρξη ενός νέου κύκλου λειτουργίας.

Από την παραπάνω περιγραφή παρατηρούμε ότι, προς το τέλος της τέταρτης διαδικασίας, δηλαδή της εξαγωγής των καυσαερίων, και για κάποιες μοίρες του στροφάλου, η βαλβίδα εξαγωγής παραμένει ανοικτή, ε-

νώ έχει ανοίξει και η βαλβίδα εισαγωγής. Συγκεκριμένα, από το σπειροειδές διάγραμμα και με τα όσα έχουμε ήδη αναφέρει, προκύπτει ότι όταν ο στρόφαλος έχει γωνία 30° έως 10° πριν από το ΑΝΣ, μέχρι 50° έως 40° μετά το ΑΝΣ, οι βαλβίδες εισαγωγής και εξαγωγής παραμένουν, **συγχρόνως**, ανοικτές. Αυτό έχει ως αποτέλεσμα τον καλύτερο δυνατό καθαρισμό του κυλίνδρου από τα καυσαέρια.

Η παραπάνω περιγραφή αφορά τετράχρονη μηχανή diesel, χωρίς υπερπλήρωση. Αν κατά τη διάρκεια του πρώτου χρόνου, δηλαδή της αναρρόφησης, αντί της φυσικής εισαγωγής του αέρα - λόγω του κενού που σχηματίζεται από την κίνηση του εμβόλου - εισάγουμε περισσότερο αέρα με τη βοήθεια κάποιας αντλίας αέρα, τότε γίνεται λόγος για μια τετράχρονη μηχανή diesel, με υπερπλήρωση.

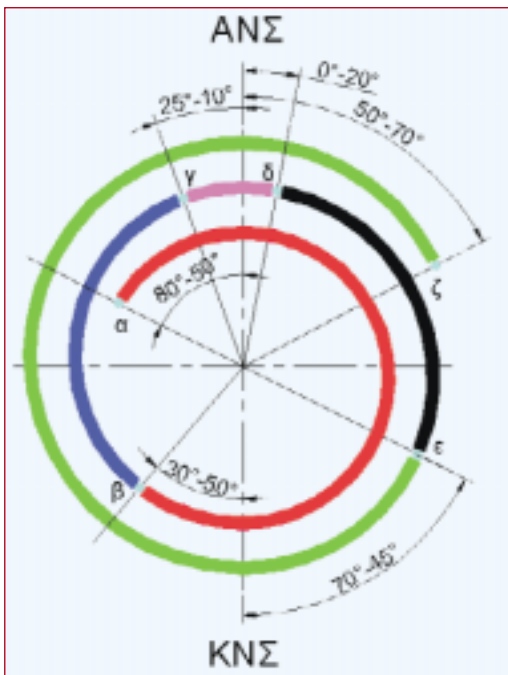
Στις μηχανές αυτές, ο κάθε κύλινδρος της

μηχανής γεμίζει με περισσότερο αέρα από όσον θα γέμιζε, χωρίς την υποστήριξη της αντλίας. Περισσότερος, όμως, αέρας στον κύλινδρο, σημαίνει και περισσότερο οξυγόνο και, επομένως, δυνατότητα καύσης μεγαλύτερης ποσότητας καυσίμου.

Αλλά η καύση μεγαλύτερης ποσότητας καυσίμου, έχει ως αποτέλεσμα την ανάπτυξη μεγαλύτερης πίεσης στον κύλινδρο και, συνεπώς, αύξηση της ισχύος της μηχανής. Με άλλα λόγια, μια μηχανή με υπερπλήρωση αποδίδει μεγαλύτερη ισχύ από μια αντίστοιχων διαστάσεων μηχανή χωρίς υπερπλήρωση.

Τόσο οι τελευταίες αυτές όσο και εκείνες με υπερπλήρωση, λειτουργούν με βάση τις διαδικασίες που περιγράψαμε προηγουμένως.

Στο σπειροειδές διάγραμμα του Σχήματος 5.3, φαίνεται η λειτουργία μιας τετράχρονης μηχανής diesel με υπερπλήρωση, η οποία είναι ανάλογη με αυτή της τετράχρονης μηχανής diesel χωρίς υπερπλήρωση. Όπως, λοιπόν, φαίνεται από το διάγραμμα αυτό, στις τετράχρονες μηχανές με υπερπλήρωση, το διάστημα που παραμένει ανοικτή η βαλβίδα εξαγωγής είναι μεγαλύτερο, επειδή η ποσότητα των καυσαερίων που πρέπει να απομακρυνθεί, είναι και αυτή μεγαλύτερη.



Σχήμα 5.3 Σπειροειδές διάγραμμα λειτουργίας τετράχρονης μηχανής με υπερπλήρωση

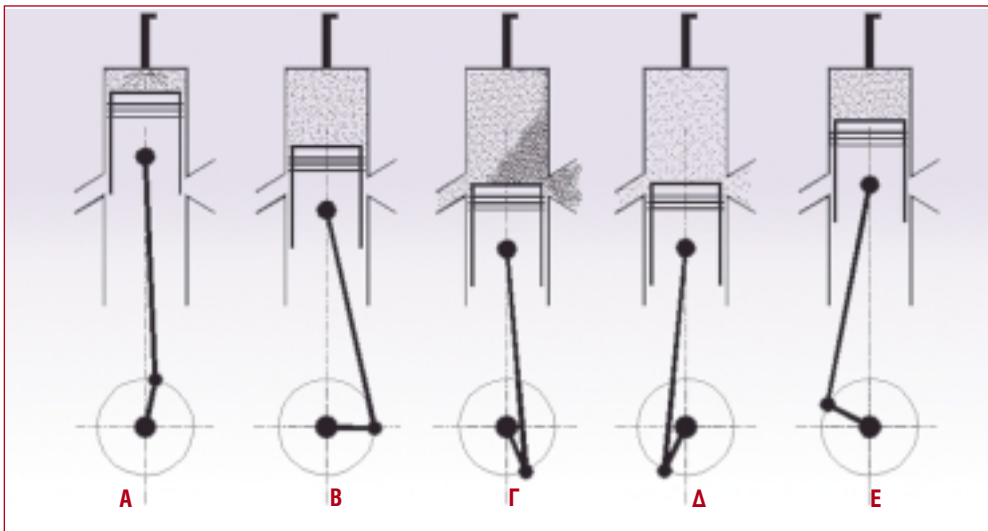
- α-β Αναρρόφηση αέρα
- β-γ Συμπύεση αέρα
- γ-δ Καύση
- δ-ε Εκτόνωση καυσαερίων
- ε-ζ Εξαγωγή καυσαερίων

5.2.3 Κύκλος λειτουργίας - Κυκλικό διάγραμμα λειτουργίας δίχρονης μηχανής diesel

Στο Κεφάλαιο 3 είδαμε ότι, όταν αναφερόμαστε στη δίχρονη μηχανή, εννοούμε μια μηχανή που ο πλήρης θερμικός κύκλος του κάθε κυλίνδρου της ολοκληρώνεται σε δύο διαδρομές του εμβόλου. Συνεπώς, ο κύκλος λειτουργίας ενός κυλίνδρου στις δίχρονες μηχανές ολοκληρώνεται σε μια στροφή του στροφαλοφόρου άξονα.

Για την κατανόηση της λειτουργίας της δίχρονης μηχανής diesel, ας θεωρήσουμε, όπως και στην περίπτωση της τετράχρονης μηχανής, ένα κύλινδρο της μηχανής (Σχήμα 5.4), κλειστό στο επάνω μέρος του με το καπάκι της μηχανής, και ανοικτό στο κάτω. Ας σημειωθεί, επίσης, ότι στο καπάκι της μηχανής βρίσκεται ο εγχυτήρας του καυσίμου.

Έτσι, μέσα στον κύλινδρο παλινδρομεί το έμβολο, που συνδέεται με κατάλληλο πείρο απευθείας με το διωστήρα και το στρόφαλο του στροφαλοφόρου άξονα, ενώ στην περιφέρεια του κυλίνδρου υπάρχουν οι θυρίδες για την εισαγωγή του αέρα σάρωσης, και απέναντι από αυτές, οι θυρίδες εξαγωγής των καυσαερίων.



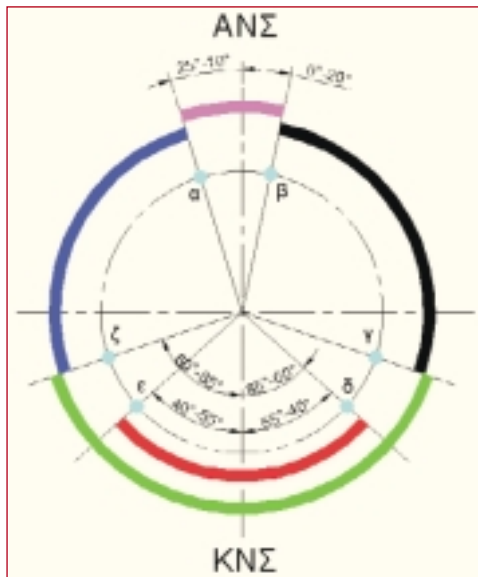
Σχήμα 5.4 Σκαριφηματική παράσταση λειτουργίας δίχρονης μηχανής diesel
A. Έγχυση - καύση. **B.** Εκτόνωση. **Γ.** Σάρωση - Εξαγωγή. **Δ.** Εξαγωγή. **Ε.** Συμπίεση

Στη θεωρητική περιγραφή του κύκλου λειτουργίας της δίχρονης μηχανής που έγινε στο Κεφάλαιο 3, οι διαδικασίες της λειτουργίας της μηχανής αυτής, θεωρήθηκε ότι αρχίζουν στις ακραίες θέσεις της διαδρομής του εμβόλου, δηλαδή στο ΑΝΣ και στο ΚΝΣ.

Στην πραγματικότητα, όμως, οι διαδικασίες αυτές δεν αρχίζουν στα νεκρά σημεία της διαδρομής του εμβόλου, αλλά όταν ο στρόφαλος του αντίστοιχου εμβόλου βρίσκεται υπό γωνία ορισμένων μοιρών, ως προς την κατακόρυφο που περνά από το ΑΝΣ και το ΚΝΣ.

Για την καλύτερη παρακολούθηση των πραγματικών χρόνων λειτουργίας της δίχρονης μηχανής, χρησιμοποιούνται τα κυκλικά διαγράμματα, στα οποία σημειώνονται οι γωνίες όπου βρίσκεται ο στρόφαλος του αντίστοιχου κυλίνδρου, ως προς το ΑΝΣ ή το ΚΝΣ, τη στιγμή που αρχίζει και τελειώνει η κάθε διαδικασία.

Στο Σχήμα 5.5 παρουσιάζεται το κυκλικό διάγραμμα της δίχρονης μηχανής diesel, χωρίς υπερπλήρωση. Η φορά περιστροφής του στρόφαλου είναι η ίδια με τη φορά των δεικτών του ρολογιού.



Σχήμα 5.5 Κυκλικό διάγραμμα λειτουργίας δίχρονης μηχανής χωρίς υπερπλήρωση
α-β Καύση
β-γ Εκτόνωση καυσαερίων
γ Έναρξη εξαγωγής καυσαερίων
δ Έναρξη σάρωσης
δ-ε Σάρωση
γ-ζ Εξαγωγή καυσαερίων
ζ Έναρξη συμπίεσης αέρα

Στο σχήμα αυτό βλέπουμε ότι, όταν ο στρόφαλος βρίσκεται στο σημείο (α), δη-

λαδή περίπου 25° έως 10° πριν από το ΑΝΣ και ενώ το έμβολο έχει συμπίεσει αρκετά τον αέρα που είναι παγιδευμένος στον κύλινδρο, εκείνη ακριβώς τη στιγμή γίνεται η έγχυση του καυσίμου από τον εγχυτήρα, με τη μορφή λεπτότατων σταγονιδίων. Όταν τα σταγονίδια αυτά έρθουν σε επαφή με το ζεστό συμπιεσμένο αέρα, αναφλέγονται και καίγονται, παράγοντας τα αέρια της καύσης (καυσαέρια). Ας σημειωθεί ότι η εισαγωγή του καυσίμου και η καύση του συνεχίζονται μέχρι το σημείο (β), το οποίο απέχει 0° έως και 20° μετά το ΑΝΣ.

Ακολουθεί, στη συνέχεια, η εκτόνωση των καυσαερίων, η οποία ξεκινά από το σημείο (β) και διαρκεί μέχρι ο στρόφαλος να φθάσει στο σημείο (γ), που απέχει 85° έως 60° από το ΚΝΣ. Όλα αυτά εκτελούνται στη διάρκεια της πρώτης διαδικασίας της λειτουργίας της δίχρονης μηχανής diesel.

Καθώς, όμως, το έμβολο κινείται προς το ΚΝΣ αποκαλύπτονται οι θυρίδες εξαγωγής και αρχίζει η εξαγωγή των καυσαερίων προς την ατμόσφαιρα. Όταν ο στρόφαλος φθάσει στο σημείο (δ), που απέχει 55° έως 40° από το ΚΝΣ, το έμβολο αποκαλύπτει και τις θυρίδες σάρωσης.

Όπως φαίνεται και από το σχήμα, για ένα χρονικό διάστημα οι θυρίδες εξαγωγής των καυσαερίων παραμένουν ανοικτές, συγχρόνως με τις θυρίδες της σάρωσης. Με τον τρόπο αυτό, ο αέρας της σάρωσης ωθεί τα καυσαέρια προς την ατμόσφαιρα και καθαρίζει τον κύλινδρο τροφοδοτώντάς τον με καθαρό αέρα.

Συνεχίζοντας την κίνησή του ο στρόφαλος, αρχίζει να ανεβαίνει από το ΚΝΣ προς το ΑΝΣ, και όταν βρεθεί 40° έως 55° μετά το ΚΝΣ, δηλαδή στο σημείο (ε), το έμβολο κλείνει τις θυρίδες της σάρωσης, ενώ της εξαγωγής παραμένουν ανοικτές.

Στη συνέχεια, το έμβολο συνεχίζει την πο-

ρεία του προς το ΑΝΣ, και όταν βρεθεί στο σημείο (ζ), δηλαδή 60° έως 85° από το ΚΝΣ, κλείνει και τις θυρίδες εξαγωγής, παγιδεύοντας έτσι τον καθαρό αέρα στον κύλινδρο τον οποίο αρχίζει και να συμπιέζει μέχρι το σημείο (α), προκειμένου να επαναληφθεί, εκ νέου, ο κύκλος λειτουργίας.

Θα πρέπει να σημειωθεί, ότι πολλές δίχρονες μηχανές diesel, αντί για θυρίδες εξαγωγής έχουν βαλβίδα εξαγωγής στο καπάκι του κυλίνδρου. Στην περίπτωση αυτή, η λειτουργία τέτοιων μηχανών δεν περιορίζεται από την κίνηση του εμβόλου, προκειμένου να αρχίσει ή να σταματήσει η εξαγωγή των καυσαερίων που θα σημαίνει την έναρξη της συμπίεσης του αέρα.

Με άλλα λόγια, το κυκλικό διάγραμμα στις δίχρονες μηχανές που διαθέτουν βαλβίδα εξαγωγής, δεν είναι απαραίτητα συμμετρικό, ως προς την έναρξη και τον τερματισμό της φάσης της εξαγωγής, όπως γίνεται στις μηχανές που διαθέτουν θυρίδες εξαγωγής.

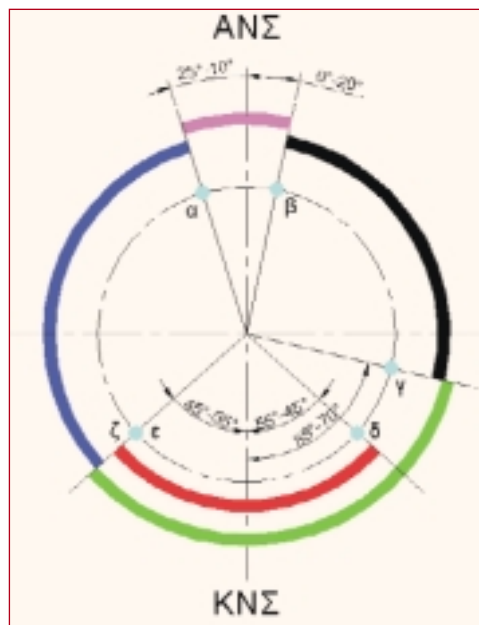
Συνεπώς, η ρύθμιση μιας δίχρονης μηχανής με βαλβίδες εξαγωγής μπορεί να είναι τέτοια, ώστε η εξαγωγή των καυσαερίων να γίνεται εγκαίρως και να υπάρχει αρκετός χρόνος για τη σάρωση του κυλίνδρου ενώ και το κλείσιμο της βαλβίδας εξαγωγής να γίνεται πιο γρήγορα, ώστε να παγιδεύεται περισσότερος αέρας στον κύλινδρο, προκειμένου να συμπιεστεί.

Η παραπάνω περιγραφή αφορά δίχρονη μηχανή diesel, χωρίς υπερπλήρωση.

Όπως και στην περίπτωση των αντίστοιχων τετράχρονων μηχανών, μπορούμε να αυξήσουμε την ισχύ της μηχανής, αν τροφοδοτήσουμε με περισσότερο αέρα τον κύλινδρο, κατά τη διάρκεια της σάρωσης.

Όπως έχει ήδη γραφεί προηγουμένως, η

παρουσία περισσότερου αέρα στον κύλινδρο σημαίνει περισσότερο οξυγόνο και, επομένως, δυνατότητα καύσης μεγαλύτερης ποσότητας καυσίμου. Αυτό, βέβαια θα έχει σαν αποτέλεσμα την ανάπτυξη μεγαλύτερων πιέσεων στον κύλινδρο και, συνεπώς, την αύξηση της ισχύος της μηχανής. Η αύξηση του εισαγόμενου αέρα επιτυγχάνεται, χρησιμοποιώντας συγχρόνως, μαζί με την αντλία της σάρωσης και μια άλλη ανεξάρτητη αντλία, η οποία ονομάζεται αντλία υπερπλήρωσης. Έτσι, ο αέρας που εισέρχεται στον κάθε κύλινδρο της μηχανής είναι αρκετά περισσότερος από εκείνον που θα δεχόταν ο κύλινδρος μόνο με



Σχήμα 5.6 Κυκλικό διάγραμμα λειτουργίας δίχρονης μηχανής με υπερπλήρωση
 α-β Καύση
 β-γ Εκτόνωση καυσαερίων
 γ Έναρξη εξαγωγής καυσαερίων
 δ Έναρξη σάρωσης
 δ-ε Σάρωση
 γ-ζ Εξαγωγή καυσαερίων
 ζ Έναρξη συμπίεσης αέρα

τη βοήθεια της αντλίας της σάρωσης. Σημειώνεται, ότι και οι δύο τύποι μηχανών - με υπερπλήρωση και χωρίς - λειτουργούν με βάση τις διαδικασίες που περιγράψαμε προηγουμένως.

Στο σπειροειδές διάγραμμα του Σχήματος 5.6, φαίνεται η λειτουργία της δίχρονης μηχανής με υπερπλήρωση, η οποία είναι ανάλογη με εκείνη της δίχρονης μηχανής diesel, χωρίς υπερπλήρωση.

Από το διάγραμμα αυτό προκύπτει, ότι στις δίχρονες μηχανές με υπερπλήρωση, οι θυρίδες εξαγωγής μένουν ανοικτές για λιγότερο χρονικό διάστημα, σε σχέση με τις αντίστοιχες δίχρονες χωρίς υπερπλήρωση. Επιπλέον, στις πρώτες το κλείσιμο των θυρίδων εξαγωγής συμπίπτει με το κλείσιμο των θυρίδων εισαγωγής, γεγονός που έχει σαν αποτέλεσμα την παγίδευση αέρα μεγαλύτερης πίεσης.

5.2.4 Σύγκριση δίχρονης και τετράχρονης μηχανής diesel

1) Πλεονεκτήματα της τετράχρονης μηχανής diesel έναντι της αντίστοιχης δίχρονης:

α) Ένα βασικό πλεονέκτημα της τετράχρονης μηχανής έναντι της δίχρονης εντοπίζεται στη διαδικασία απομάκρυνσης των καυσαερίων από τον κύλινδρο.

Ειδικότερα, σε μια τετράχρονη μηχανή ο καθαρισμός του κυλίνδρου της από τα καυσαέρια είναι πιο εύκολος και απλός, από ό,τι σε μια δίχρονη, αφού για την εξαγωγή των καυσαερίων - στην περίπτωση της τετράχρονης μηχανής - εκμεταλλευόμαστε μια πλήρη διαδρομή του εμβόλου από το ΚΝΣ προς το ΑΝΣ, με τη βαλβίδα εξαγωγής ανοικτή.

Αντιθέτως, στη δίχρονη μηχανή υπάρχει δυσκολία στον καθαρισμό του κυλίνδρου της από τα καυσαέρια, και για το λόγο αυτό διατηρούνται επί ορισμένο χρόνο συγχρόνως ανοικτές, τόσο οι θυρίδες εξαγωγής (ή οι βαλβίδες εξαγωγής) όσο και οι θυρίδες της σάρωσης.

β) Ένα ακόμα πλεονέκτημα της τετράχρονης μηχανής έναντι της δίχρονης εντοπίζεται στη διάρκεια της εκτόνωσης των καυσαερίων. Συγκεκριμένα, στις τετράχρονες μηχανές η εκτόνωση των καυσαερίων, σε κάθε κύκλο, διαρκεί περισσότερο χρόνο.

Με άλλα λόγια, στη δίχρονη μηχανή η διακοπή της εκτόνωσης γίνεται ενωρίτερα, προκειμένου να υπάρχει αρκετός χρόνος για τη φάση της σάρωσης. Γενικότερα, μπορεί να πει κανείς ότι στις τετράχρονες μηχανές υπάρχει μια μεγαλύτερη άνεση χρόνου για την εκτέλεση της κάθε φάσης λειτουργίας.

γ) Ένα, επίσης, βασικό πλεονέκτημα των τετράχρονων μηχανών είναι το ότι οι καταπονήσεις των διαφόρων εξαρτημάτων τους είναι μικρότερες από τις αντίστοιχες των δίχρονων. Ειδικά, στις δίχρονες μηχανές παρατηρούνται περισσότερες φθορές στα τμήματα του συστήματος παραγωγής της κίνησης, όπως είναι ο κύλινδρος, τα έμβολα και τα ελατήρια.

δ) Συγχρόνως, στις τετράχρονες μηχανές και η απαγωγή της θερμότητας είναι πιο εύκολη. Για όλους αυτούς τους λόγους, γενικά, οι τετράχρονες μηχανές θεωρούνται περισσότερο αξιόπιστες και μεγαλύτερης αντοχής, σε σχέση με τις δίχρονες ιδιαίτερα όταν λειτουργούν σε υψηλό αριθμό στροφών.

2) Μειονεκτήματα της τετράχρονης μηχανής diesel έναντι της αντίστοιχης δίχρονης:

α) Στην τετράχρονη μηχανή diesel, το αποδιδόμενο ωφέλιμο έργο είναι μικρότερο. Θεωρητικά, μάλιστα, είναι το μισό από το αντίστοιχο ωφέλιμο έργο που αποδίδει μια δίχρονη μηχανή, με τις ίδιες διαστάσεις. Αυτό οφείλεται, όπως έχει ήδη αναφερθεί, στο ότι ο κάθε κύλινδρος μιας τετράχρονης μηχανής παράγει ωφέλιμο έργο κάθε τέσσερις διαδρομές του εμβόλου (ή κάθε δύο στροφές του στροφαλοφόρου άξονα), ενώ ο αντίστοιχος κύλινδρος μιας δίχρονης παράγει ωφέλιμο έργο κάθε δύο διαδρομές του εμβόλου (ή σε κάθε στροφή του στροφαλοφόρου άξονα).

Αυτή, ακριβώς, η διαφορά στο χρόνο της απόδοσης του έργου, έχει σαν αποτέλεσμα οι τετράχρονες μηχανές να υστερούν έναντι των δίχρονων ως προς την ομοιομορφία της κατανομής της ροπής στρέψης στο στροφαλοφόρο άξονα.

Αξίζει, πάντως, να σημειωθεί ότι στην πραγματικότητα, το έργο που παράγει μια δίχρονη μηχανή δεν είναι ακριβώς το διπλάσιο σε σχέση με το έργο μιας τετράχρονης μηχανής ίδιων διαστάσεων. Συνήθως, αυτό κυμαίνεται από 1,7 έως 1,8 και τούτο, κυρίως, λόγω της ισχύος που απορροφά η αντλία της σάρωσης, αλλά και λόγω του γεγονότος, ότι σε κάποια στιγμή του κύκλου της δίχρονης μηχανής, η εξαγωγή των καυσαερίων γίνεται μαζί με τη σάρωση του αέρα.

β) Ένα, επίσης, σημαντικό μειονέκτημα των τετράχρονων μηχανών έναντι των δίχρονων, αφορά την πολυπλοκότητα της κατασκευής τους. Πράγματι, στις τετράχρονες μηχανές είναι απαραίτητες τόσο οι βαλβίδες εισαγωγής, όσο και οι βαλβίδες εξαγωγής, γεγονός που κάνει τις μηχανές αυτές πολύπλοκες, ειδικά όσον αφορά τους μηχανισμούς λειτουργίας των βαλβίδων τους.

Την πολυπλοκότητα αυτή δεν την συναντάμε στις δίχρονες μηχανές, αφού σ' αυτές ο αριθμός των βαλβίδων μπορεί να είναι μικρότερος ή ακόμα και να μην υπάρχουν καθόλου, όπως συμβαίνει με τις δίχρονες μηχανές diesel που διαθέτουν θυρίδες εξαγωγής και θυρίδες σάρωσης.

Γενικά, οι δίχρονες μηχανές diesel έχουν λιγότερα εξαρτήματα, είναι ελαφρύτερες και έχουν μικρότερο κόστος κατασκευής.

Έτσι, όλα αυτά τα παραπάνω πλεονεκτήματα και μειονεκτήματα, έχουν οδηγήσει τους κατασκευαστές μηχανών diesel να προτιμούν τον μεν δίχρονο κύκλο λειτουργίας για αργόστροφες μηχανές μεγάλης ισχύος, τον δε τετράχρονο κύκλο λειτουργίας για ταχύστροφες και μικρότερης, γενικά, ισχύος μηχανές.

Ανακεφαλαίωση

❖ Οι διαδικασίες λειτουργίας μιας τετράχρονης μηχανής diesel είναι :

- α) Η αναρρόφηση του αέρα
 - β) Η συμπίεση του αέρα
 - γ) Η έγχυση του καυσίμου, η ανάφλεξη του, η καύση του και η εκτόνωση των καυσαερίων
 - δ) Η εξαγωγή των καυσαερίων
- Οι διαδικασίες αυτές εκτελούνται σε τέσσερις διαδρομές του εμβόλου ενός κυλίνδρου

❖ Οι διαδικασίες λειτουργίας μιας δίχρονης μηχανής diesel είναι :

- α) Καύση του καυσίμου - Εκτόνωση των καυσαερίων - Έναρξη εξαγωγής των καυσαερίων - Σάρωση του κυλίνδρου με αέρα
- β) Ολοκλήρωση της διαδικασίας της σάρωσης - Ολοκλήρωση της διαδικασίας εξαγωγής των καυσαερίων - Συμπίεση του αέρα

Οι διαδικασίες αυτές εκτελούνται σε δύο διαδρομές του εμβόλου ενός κυλίνδρου

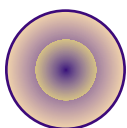
❖ Τόσο στις δίχρονες, όσο και στις τετράχρονες μηχανές diesel, οι πραγματικοί κύκλοι λειτουργίας διαφέρουν από τους αντίστοιχους θεωρητικούς, στο ότι οι διαδικασίες λειτουργίας δεν αρχίζουν στα νεκρά σημεία της διαδρομής του εμβόλου, όπως αναφέρεται στη θεωρητική περιγραφή, αλλά όταν ο στρόφαλος του εμβόλου βρίσκεται υπό γωνία ορισμένων μοιρών, ως προς την κατακόρυφο που περνά από το ΑΝΣ και το ΚΝΣ.

❖ Με τη βοήθεια των σπειροειδών και των κυκλικών διαγραμμάτων μπορούμε να περιγράψουμε, αντίστοιχα, τόσο τον πραγματικό κύκλο λειτουργίας της τετράχρονης, όσο και της δίχρονης μηχανής diesel.

Ερωτήσεις - Ασκήσεις

1. Ποιες είναι οι διαδικασίες λειτουργίας μιας τετράχρονης μηχανής;
2. Ποιες είναι οι διαδικασίες λειτουργίας μιας δίχρονης μηχανής;
3. Ποια είναι η βασική διαφορά των μηχανών diesel σε σχέση με τις βενζινομηχανές, κατά τη φάση της συμπίεσης;
4. Ποια είναι η βασική διαφορά των μηχανών diesel σε σχέση με τις βενζινομηχανές, κατά τη φάση της καύσης;
5. Γιατί η σχέση συμπίεσης στις μηχανές diesel είναι πολύ μεγαλύτερη από αυτή των βενζινομηχανών;
6. Ποια είναι η βασική διαφορά ανάμεσα στους θεωρητικούς κύκλους λειτουργίας μιας μηχανής diesel από τους αντίστοιχους πραγματικούς ;
7. Ποια είναι η χρησιμότητα της αντλίας σάρωσης στις δίχρονες μηχανές diesel;
8. Πώς επηρεάζει τους κύκλους λειτουργίας των τετράχρονων και των δίχρονων μηχανών η χρήση υπερσυμπιεστή;

Ενότητα 2: Περιγραφή βασικών εξαρτημάτων μηχανών diesel

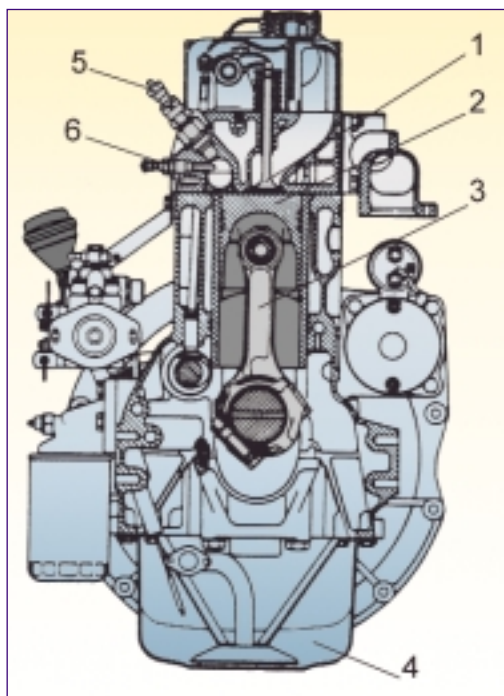


Διδακτικοί στόχοι

Μετά την ολοκλήρωση της ενότητας αυτής, ο μαθητής θα πρέπει να είναι σε θέση:

- να περιγράφει τα πλεονεκτήματα και τα μειονεκτήματα των τετράχρονων και των δίχρονων μηχανών diesel.
- να περιγράφει τις διαφορές που παρουσιάζει το σώμα των μηχανών diesel, σε σχέση με το αντίστοιχο των βενζινομηχανών.
- να περιγράφει την κυλινδροκεφαλή μιας μηχανής diesel και να σημειώνει τις διαφορές, σε σχέση με το αντίστοιχο τμήμα μιας βενζινομηχανής.
- να περιγράφει το έμβολο και τον διωστήρα μιας μηχανής diesel και να σημειώνει τις διαφορές, σε σχέση με τα αντίστοιχα αυτά εξαρτήματα μιας βενζινομηχανής.
- να περιγράφει τις διαφορές που παρουσιάζουν οι μηχανές diesel ως προς τον εκκεντροφόρο, τις βαλβίδες και το σύστημα κίνησης των βαλβίδων, σε σχέση με τα αντίστοιχα αυτά τμήματα - εξαρτήματα των βενζινομηχανών.

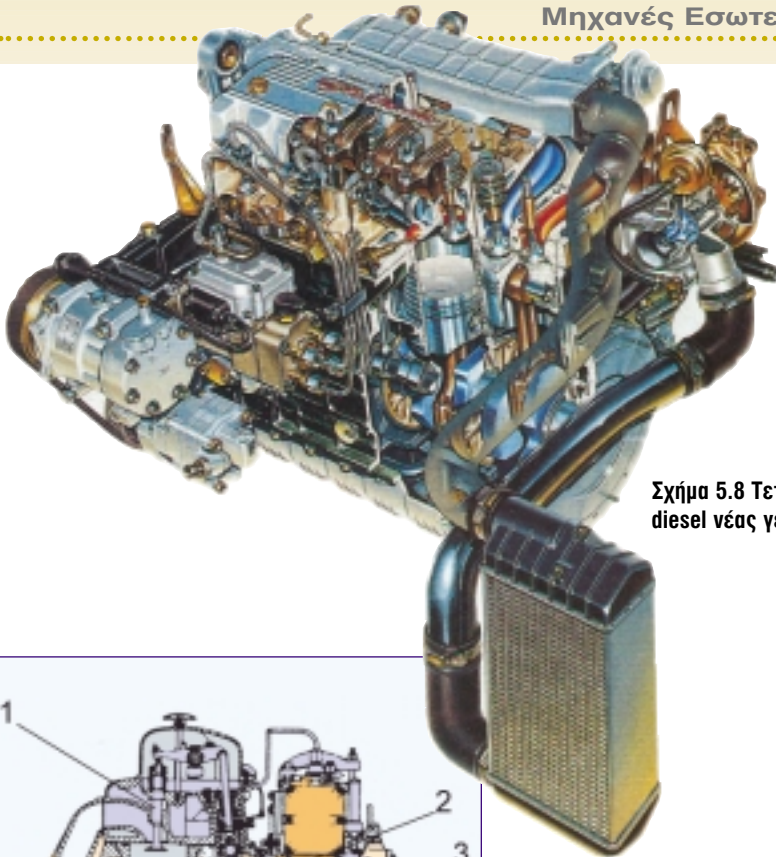
Η μηχανή diesel ή πετρελαιομηχανή έχει την ίδια βασική δομή με τη βενζινομηχανή. Δηλαδή, όπως και αυτή, έτσι και η μηχανή diesel περιλαμβάνει το σώμα των κυλίνδρων, την κυλινδροκεφαλή, το μηχανισμό του εμβόλου - διωστήρα - στροφάλου, τους μηχανισμούς των βαλβίδων εισαγωγής και εξαγωγής, ή, αντίστοιχα, των θυρίδων για τις δίχρονες μηχανές, το σύστημα παροχής και έγχυσης του καυσίμου και, τέλος, τις βοηθητικές διατάξεις για τη λίπανση και την ψύξη της μηχανής, την πολλαπλή της εξάτμισης κ.τ.λ. Στο Σχήμα 5.7, φαίνεται, σε τομή, η βασική μορφή μιας τετράχρονης μηχανής diesel, ενώ στο Σχήμα 5.8, παρουσιάζεται μια σύγχρονη τετράχρονη μηχανή diesel με υπερπλήρωση.



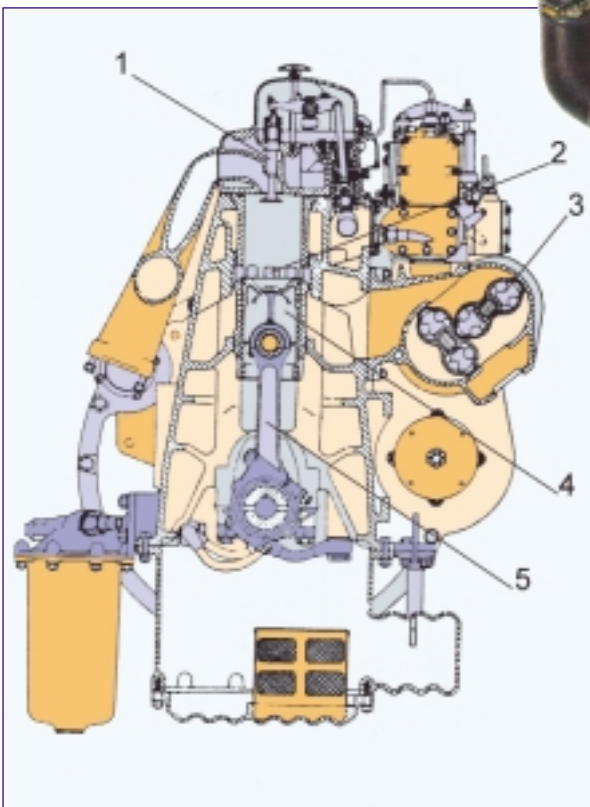
Σχήμα 5.7 Τομή τετράχρονης μηχανής diesel

1. Βαλβίδα, 2. Έμβολο, 3. Διωστήρας,
4. Ελαιολεκάνη, 5. Εγχυτήρας,
6. Σύστημα υποβοήθησης της εκκίνησης

Μηχανές Εσωτερικής Καύσης I



Σχήμα 5.8 Τετράχρονη μηχανή diesel νέας γενιάς με υπερπλήρωση



Σχήμα 5.9 Τομή δίχρονης μηχανής diesel
1. Βαλβίδα εξαγωγής, 2. Θυρίδες εισαγωγής,
3. Αντλία σάρωσης, 4. Έμβολο, 5. Διωστήρας

Στο Σχήμα 5.9, φαίνεται, σε τομή, η βασική μορφή μιας δίχρονης μηχανής diesel με θυρίδες σάρωσης του κυλίνδρου (εισαγωγής του αέρα) και βαλβίδα εξαγωγής. Στο δεξιό τμήμα του σχεδίου, φαίνεται ο μηχανικός αεροσυμπιεστής που στέλνει αέρα στις θυρίδες εισαγωγής για τη σάρωση του κυλίνδρου.

Ωστόσο, οι μηχανές diesel είναι πιο ογκώδεις και πιο βαριές, επειδή τα φορτία που αναπτύσσονται είναι μεγαλύτερα από αυτά των βενζινομηχανών.

Ειδικότερα, εκείνες οι μηχανές που χρησιμοποιούνται στα αυτοκίνητα, παρουσιάζουν ορισμένα πλεονεκτήματα, αλλά και μειονεκτήματα, έναντι των αντίστοιχων μηχανών Otto (βενζινομηχανών).

Πιο συγκεκριμένα :

✓ Η μηχανή diesel είναι οικονομικότερη από την αντίστοιχη της βενζινομηχανής, α-

φού ο θερμικός συντελεστής της απόδοσής της κυμαίνεται από 30 έως 36%, σε αντίθεση με το θερμικό συντελεστή απόδοσης της βενζινομηχανής, που κυμαίνεται από 22 έως 25%.

✓ Έχει γενικά αποδειχθεί, ότι οι μηχανές diesel, είναι περισσότερο αξιόπιστες στη λειτουργία τους, έχουν μεγαλύτερη διάρκεια ζωής, ενώ απαιτούν και λιγότερη συντήρηση. Αυτό οφείλεται στο ότι είναι πιο στιβαρές στην κατασκευή τους, ενώ παρουσιάζουν, σαφώς, καλύτερη ψύξη, κατά τη λειτουργία τους.

✓ Αν και οι βενζινομηχανές αναπτύσσουν τη μέγιστη ισχύ τους σε υψηλότερες στροφές σε σχέση με τις αντίστοιχες diesel, οι τελευταίες παρουσιάζουν καλύτερη ροπή στρέψης και καλύτερη κατανομή της ροπής αυτής για ένα μεγαλύτερο εύρος στροφών λειτουργίας τους.

✓ Οι μηχανές diesel υστερούν σε σχέση με τις αντίστοιχες βενζινομηχανές, σε ό,τι αφορά το λόγο της παραγόμενης ισχύος προς τον κυβισμό τους. Ενδεικτικά αναφέρουμε, ότι ο λόγος αυτός, για μεν τις μηχανές diesel, που χρησιμοποιούνται σε επιβατικά αυτοκίνητα, είναι 20 έως 40 kW ανά λίτρο (l) κυβισμού, για δε τις βενζινομηχανές της αντίστοιχης κατηγορίας, είναι 35 έως 100 kW ανά λίτρο (l) κυβισμού.

✓ Γενικά, οι μηχανές diesel είναι πιο ογκώδεις και πιο βαριές από τις αντίστοιχες βενζινομηχανές. Αυτό οφείλεται στο ότι οι αναπτυσσόμενες πιέσεις και δυνάμεις, κατά τη διάρκεια της λειτουργίας τους, είναι πολύ μεγαλύτερες στις μηχανές αυτές (diesel). Ενδεικτικά αναφέρουμε, ότι ο λόγος του βάρους μιας μηχανής προς την ισχύ της, για μεν τις μηχανές diesel, που χρησιμοποιούνται σε επιβατικά αυτοκίνη-

τα, είναι 2 έως 5 kg ανά kW ισχύος, ενώ για τις βενζινομηχανές αντίστοιχης κατηγορίας, ο παραπάνω λόγος είναι 1 έως 3 kg ανά kW ισχύος.

✓ Τα επίπεδα θορύβου και ταλαντώσεων των πετρελαιομηχανών είναι υψηλότερα από τα αντίστοιχα των βενζινομηχανών, ειδικότερα στις χαμηλές στροφές. Και αυτό το χαρακτηριστικό θα πρέπει να αποδοθεί στο γεγονός, ότι οι μηχανές αυτές λειτουργούν με μεγαλύτερες πιέσεις. Πάντως, ως προς αυτόν τον τομέα, οι κατασκευαστές έχουν επιτύχει σημαντική βελτίωση, ενώ πολύ χαμηλός είναι πλέον και ο θόρυβος που παράγουν σε ταχύτερες ταξιδιού.

✓ Οι μηχανές diesel θεωρούνται από πολλούς, ότι παράγουν καυσαέρια με δυσάρεστη οσμή και έντονο καπνό. Ωστόσο, είναι πλέον διαπιστωμένο ότι τα άσπια και μη ορατά καυσαέρια των βενζινομηχανών είναι πολύ πιο βλαβερά για το περιβάλλον και τον άνθρωπο από ό,τι τα αντίστοιχα των μηχανών diesel. Η προσεκτική οδήγηση του αυτοκινήτου, η τακτική επιθεώρηση της πετρελαιομηχανής και οι σωστές ρυθμίσεις της, μπορούν να περιορίσουν σε μεγάλο βαθμό την εμφάνιση καπνού στα καυσαέρια ενός αυτοκινήτου με τέτοια μηχανή.

✓ Από άποψη ασφάλειας, οι μηχανές diesel υπερτερούν έναντι των βενζινομηχανών, γιατί το καύσιμο που χρησιμοποιούν (πετρέλαιο) είναι λιγότερο εύφλεκτο από το αντίστοιχο των βενζινομηχανών (βενζίνη).

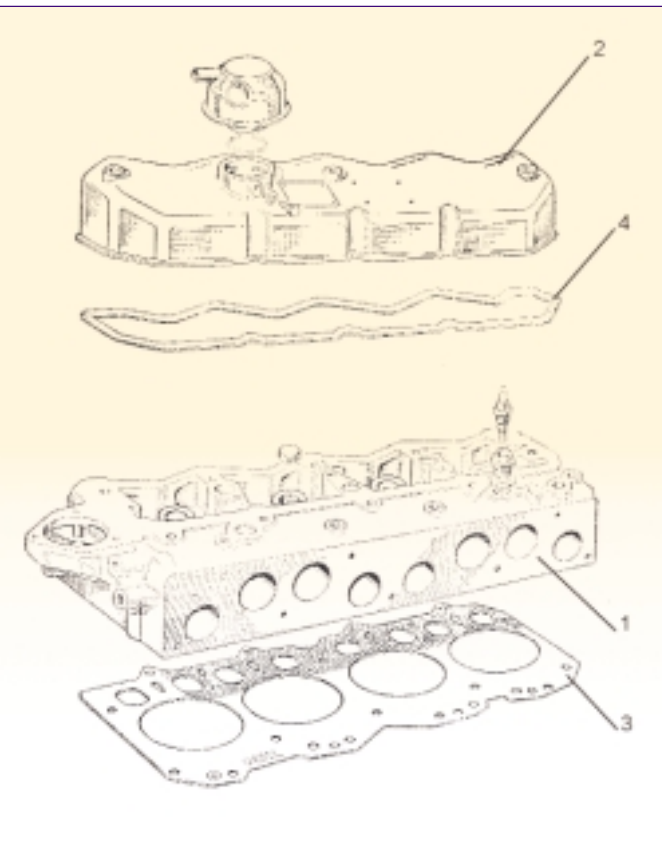
✓ Τέλος, το βασικό κόστος των μηχανών diesel μαζί με το κόστος των μηχανισμών έγχυσης του καυσίμου τους είναι, γενικά, υψηλότερο από το αντίστοιχο κόστος των βενζινομηχανών.

5.3.1 Κυλινδροκεφαλή μηχανής diesel

Κάθε κύλινδρος μιας μηχανής diesel είναι κλειστός στο επάνω μέρος του, με το πώμα (κεφαλή) του, στο οποίο υπάρχουν ο εγχυτήρας του καυσίμου και οι βαλβίδες (αν η μηχανή είναι τετράχρονη) ή οι βαλβίδες εξαγωγής - σάρωσης (αν η μηχανή είναι δίχρονη). Σε μικρής ισχύος μηχανές diesel, η κυλινδροκεφαλή κατασκευάζεται σε ένα ενιαίο σύνολο για όλους τους κυλίνδρους.

Γενικά, η κυλινδροκεφαλή των μηχανών αυτών είναι πιο πολύπλοκη στην κατασκευή της και πιο στιβαρή, ενώ απαιτεί μεγαλύτερη προσοχή στο σχεδιασμό της, προκειμένου να αντιμετωπιστούν οι μεγαλύτερες (σε σχέση, πάντα, με τις βενζινομηχανές) θερμοκρασίες και πιέσεις που αναπτύσσονται.

Στο Σχήμα 5.10, παρουσιάζονται η κυλινδροκεφαλή (1), το καπάκι των βαλβίδων (2) και οι αντίστοιχες στεγανοποιητικές φλάντζες (3 και 4).



Σχήμα 5.10 Απεικόνιση κυλινδροκεφαλής
1. Κυλινδροκεφαλή, **2.** Καπάκι βαλβίδων,
3. Στεγανοποιητική φλάντζα κυλινδροκεφαλής,
4. Στεγανοποιητική φλάντζα για το καπάκι των βαλβίδων

Από άποψη σχεδιασμού, ο κατασκευαστής της μηχανής diesel, ανάλογα με τον τρόπο της έγχυσης και της καύσης του καυσίμου που επιλέγει, διαμορφώνει κατάλληλα και την κυλινδροκεφαλή, προκειμένου να στηρίξει τον εγχυτήρα και να διαμορφώσει το χώρο της καύσης.

Στην περίπτωση, δηλαδή, που ο ψεκασμός του καυσίμου γίνεται άμεσα στο χώρο που σχηματίζεται πάνω από το έμβολο, η διαμόρφωση της κυλινδροκεφαλής είναι απλούστερη και η στήριξη του εγχυτήρα είναι ευκολότερη. Αν, όμως, η έγχυση του καυσίμου είναι έμμεση, τότε, για κάθε κύλινδρο στην κυλινδροκεφαλή σχηματίζεται και ένας προθάλαμος, μέσα στον οποίο γίνεται η έγχυση του καυσίμου και η ανάμιξή του με τον αέρα για να ακολουθήσει η καύση. Έτσι, στην περίπτωση αυτή, η στήριξη του εγχυτήρα αλλά και γενικότερα όλη η κυλινδροκεφαλή, είναι πιο πολύπλοκη.

Περισσότερα στοιχεία για τα είδη και τη λειτουργία των προθαλάμων, θα δοθούν σε επόμενη παράγραφο του κεφαλαίου αυτού.

Σε κάθε περίπτωση, πάντως, για να μπορεί να αντέξει η κυλινδροκεφαλή τις μεγάλες θερμοκρασίες που αναπτύσσονται, κατά τη λειτουργία της μηχανής, είναι απαραίτητη η καλή κυκλοφορία του υγρού ψύξης σε κάθε σημείο της. Διαφορετικά, υπάρχει ο κίνδυνος να δημιουργηθούν ανομοιομορφίες στην κατανομή της θερμοκρασίας, γεγονός που θα μπορούσε να προκαλέσει ρωγμές και στρεβλώσεις στις επιφάνειες της ίδιας της κυλινδροκεφαλής.

Για το λόγο αυτό, στο εσωτερικό της κυλινδροκεφαλής σχηματίζονται αγωγοί, από τους οποίους διέρχεται το υγρό της ψύξης και οι οποίοι συνδέονται κατάλληλα με τους αντίστοιχους χώρους του κυρίως σώματος της μηχανής. Η σύνδεση αυτή γίνεται, είτε με κάποιους ανεξάρτητους αγωγούς, συνήθως, μέσω οπών που υπάρχουν, τόσο στην κυλινδροκεφαλή, όσο και στο σώμα της μηχανής, αντίστοιχα.

Η κυλινδροκεφαλή έχει, επίσης, ειδικές τάπες για τον καθαρισμό των χώρων ψύξης, όταν κάτι τέτοιο απαιτείται.

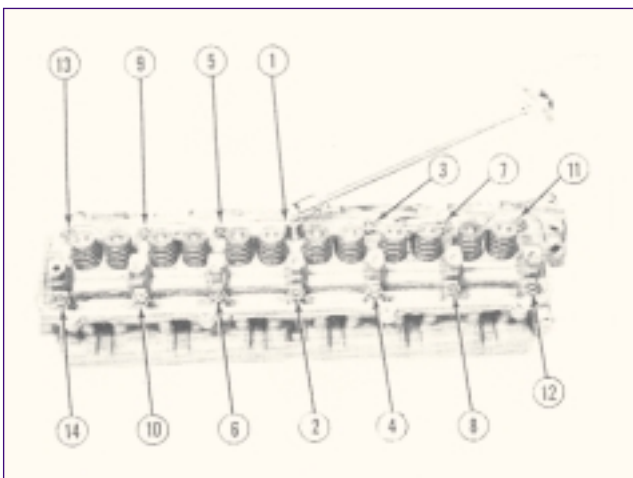
Η έξοδος του υγρού ψύξης της κυλινδροκεφαλής βρίσκεται, συνήθως, στο επά-

νω μέρος της, ώστε να αποφεύγεται η παγί-
δευση αέρα στους χώρους ψύξης. Σε μερι-
κές μηχανές, μάλιστα, και κυρίως σε αυτές
του τύπου V, υπάρχουν ειδικές εξαεριστικές
δίοδοι για την απελευθέρωση του αέρα που
τυχόν έχει εγκλωβιστεί. Οι δίοδοι αυτές πρέ-
πει να ελέγχονται κατά τις περιοδικές συντη-
ρήσεις και επισκευές της μηχανής, ώστε να
αποφεύγεται η απόφραξή τους.

Η κυλινδροκεφαλή συνδέεται σταθερά με το
σώμα των κυλίνδρων, με τη βοήθεια κατάλ-
ληλων κοχλιών (βιδών) ή αμφικοχλίων
(μπουζονιών) και περικοχλίων (παξιμαδιών).
Οι κοχλίες αυτοί δέχονται τα φορτία της
καύσης, ενώ συγχρόνως παρέχουν την απα-
ραίτητη δύναμη, προκειμένου να εξασφαλι-
στεί η στεγανότητα μεταξύ της κυλινδροκε-
φαλής και του σώματος των κυλίνδρων.

Η απόλυτη, μάλιστα, στεγανότητα μεταξύ
των δύο αυτών τμημάτων, επιτυγχάνεται με
τη βοήθεια ειδικής φλάντζας, η οποία τοπο-
θετείται εντελώς στεγνή χωρίς δηλαδή τη
χρήση κάποιου στεγανοποιητικού υλικού
(βλέπε Σχήμα 5.10).

Ο αριθμός των κοχλίων σύσφιξης της κυλι-
νδροκεφαλής διαφέρει, ανάλογα με τον τύπο
της (ενιαίου τύπου ή ξεχωριστή κυλινδροκε-



Σχήμα 5.11 Σειρά σύσφιξης κοχλιών κυλινδροκεφαλής

φαλή για κάθε κύλινδρο), την ισχύ της μηχανής και τον κατασκευαστή, και έτσι μπορεί να κυμαίνεται από 4 έως 10, κοχλίες για κάθε πώμα του κυλίνδρου.

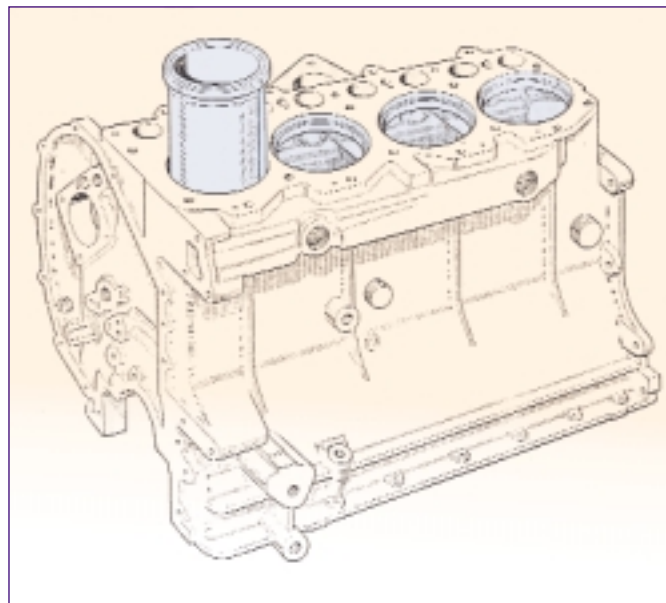
Τέλος, για να επιτύχουμε απόλυτα ικανοποιητική προσαρμογή της κυλινδροκεφαλής στο σώμα των κυλίνδρων, και για να αποτραπεί η δημιουργία υπερβολικών τάσεων καταπόνησης των κοχλιών, θα πρέπει η σύσφιξη τους να γίνει κατά ορισμένη σειρά (συνήθως σταυρωτά και σταδιακά, περιστρέφοντας, δηλαδή, κάθε περικόχλιο κατά ένα μικρό ποσοστό, κάθε φορά) και με την ένταση που προβλέπεται από τον κατασκευαστή, (Σχήμα 5.11).

Έτσι, η τάση της τελικής σύσφιξης κάθε κοχλία πρέπει να γίνεται με το ειδικό δυναμόκλειδο και πάντα με βάση τις οδηγίες του κατασκευαστή.

Το υλικό κατασκευής των κυλινδροκεφαλών των μηχανών ήταν παλαιότερα, αποκλειστικά ο χυτοσίδηρος (μαντέμι). Στις σύγχρονες, όμως, μηχανές diesel συναντά κανείς και άλλα υλικά, όπως το αλουμίνιο ή ειδικά κράματα υλικών, τα οποία προσφέρουν κάποια σημαντικά πλεονεκτήματα σε σχέση με το χυτοσίδηρο, όπως έχει αναφερθεί, αναλυτικά, στο Κεφάλαιο 4, κατά την αντίστοιχη περιγραφή των βενζινομηχανών.

5.3.2 Κύλινδρος - Χιτώνιο

Όπως και στις βενζινομηχανές, έτσι και στις πετρελαιομηχανές ο κύλινδρος είναι το μεγαλύτερο τμήμα της μηχανής, επάνω στο οποίο συναρμολογούνται τα υπόλοιπα μέρη της. Μια μηχανή, συνήθως περιλαμβάνει περισσότερους από έναν κυλίνδρους, οι οποίοι διαμορφώνονται σε ένα ενιαίο σύνολο σχηματίζοντας το σώμα των κυλίνδρων ή όπως αλλιώς λέγεται, τον «κορμό» (μπλοκ) της μηχανής, (Σχήμα 5.12).



Σχήμα 5.12
Σώμα μηχανής diesel

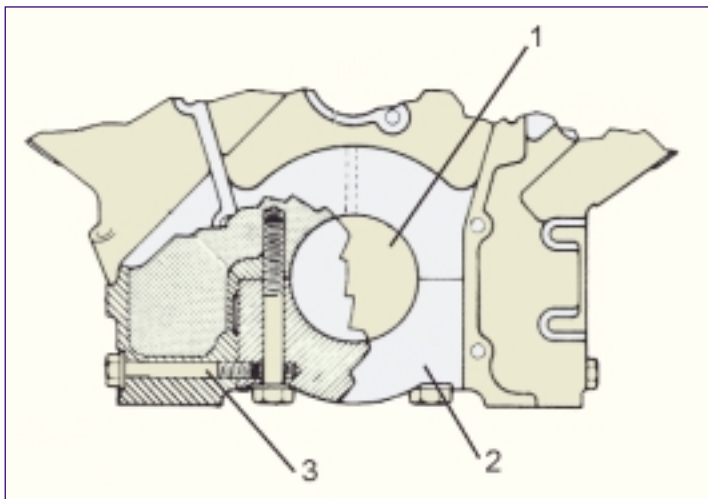
Τα σώματα των μηχανών diesel και ειδικότερα αυτών που χρησιμοποιούνται στα αυτοκίνητα, δεν παρουσιάζουν σημαντικές διαφορές ως προς τον τρόπο κατασκευής ή τη μορφή τους, σε σχέση με τα αντίστοιχα των βενζινομηχανών. Οι σύγχρονες τεχνικές χύτευσης, που χρησιμοποιούνται για την παραγωγή των σωμάτων των κυλινδρών, έχουν βοηθήσει ώστε να περιορισθεί το βάρος τους σε ανάλογα επίπεδα με εκείνα των σωμάτων των βενζινομηχανών, παρά το γεγονός ότι οι πιέσεις στις μηχανές αυτές (diesel) είναι πολύ μεγαλύτερες. Ωστόσο, συχνά παρουσιάζουν κάποιες μικρές διαφορές, κυρίως στην ενίσχυση ορισμένων σημείων. Για παράδειγμα, λόγω των μεγαλύτερων δυνάμεων που αναπτύσσονται στις μηχανές diesel και ειδικότερα σε μηχανές τύπου V, ορισμένοι κατασκευαστές επιλέγουν να ασφαλίζουν τους κύριους τριβείς του στροφαλοφόρου άξονα με εγκάρσιους κοχλίες, προκειμένου να αυξήσουν τη στιβαρότητα της κατασκευής, (Βλέπε Σχήμα 5.13).

Σε άλλες πάλι περιπτώσεις, ορισμένοι κατασκευαστές μηχανών diesel χρησιμοποιούν μεγάλου μήκους μπουζόνια, με τα οποία συνδέουν τους κύριους τριβείς του στροφαλοφόρου με το σώμα των κυλινδρών και την κυλινδροκεφαλή της μηχανής. Στην περίπτωση αυτή, τα μπουζόνια λειτουργούν ως πρόσθετοι συνδετικοί κοχλίες της κυλινδροκεφαλής, ενώ κρατούν υπό πίεση όλο τον κορμό της μηχανής, αναλαμβάνοντας μεγάλο μέρος των δυνάμεων που αναπτύσσονται, λόγω της μεγάλης συμπίεσης και της εκτόνωσης των καυσαερίων.

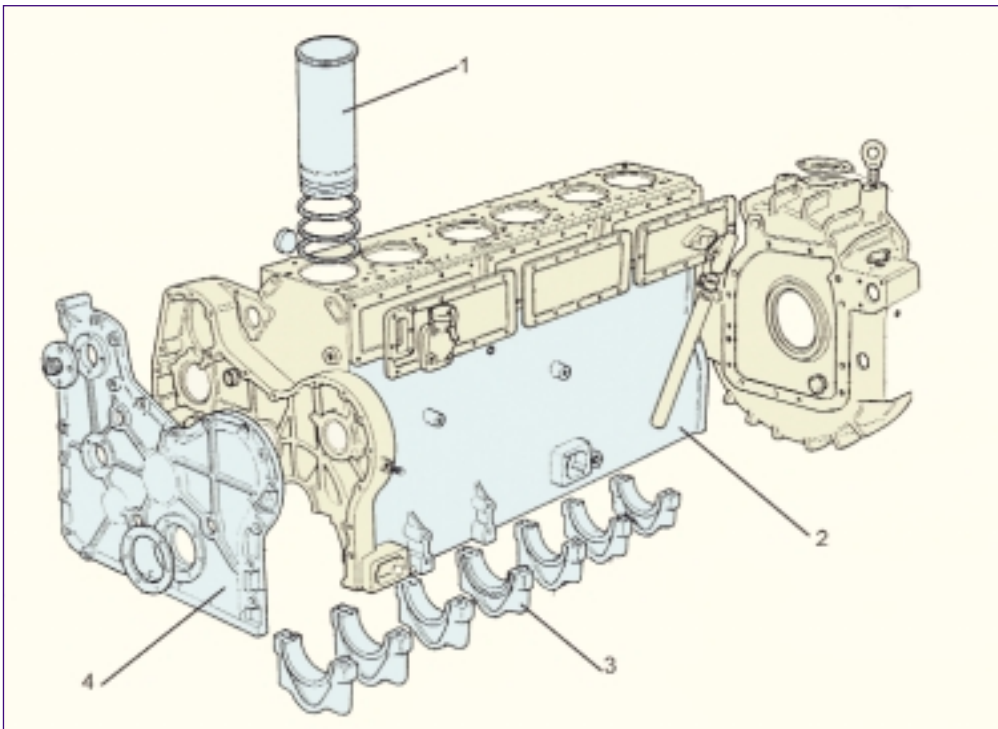
Αξιοπρόσεκτες, επίσης, διαφορές μπορεί να διαπιστώσει κανείς και ως προς το μέγεθος του εμπρός μέρους των μηχανών diesel σε σχέση με το αντίστοιχο τμήμα των βενζινομηχανών. Πράγματι, ως προς το μέρος αυτό των μηχανών, όπου δηλαδή υπάρχουν οι μηχανισμοί μετάδοσης της κίνησης από το στροφαλοφόρο άξονα στον εκκεντροφόρο, οι μηχανές diesel είναι, συνήθως, πιο ογκώδεις, αφού εκεί βρίσκεται

ένας περισσότερο πολύπλοκος μηχανισμός μετάδοσης της κίνησης προκειμένου να καλυφθούν όλες οι λειτουργίες της μηχανής, (Σχήμα 5.14). Ακόμα θα πρέπει να αναφερθεί, ότι σε αντίθεση με τις βενζινομηχανές, στις μηχανές diesel και ειδικότερα σε αυτές που λειτουργούν πολλές ώρες, είναι διαδεδομένη η χρήση των πρόσθετων χιτωνίων, (βλέπε Κεφάλαιο 4), γεγονός που αυξάνει κατά πολύ τη διάρκεια ζωής τους, (Σχήμα 5.14).

Επίσης, στη δίχρονη πετρελαιομηχανή, οι κύλινδροί της διαθέτουν θυρίδες, περιφε-



Σχήμα 5.13 Ενίσχυση σύνδεσης κύριων τριβέων
1. Στροφαλοφόρος άξονας, **2.** Έδρανα στροφαλοφόρου άξονα, **3.** Ενισχυτική βίδα



Σχήμα 5.14 Διαμόρφωση εμπρός μέρους μηχανής diesel
1. Χιτώνιο, 2. Κορμός μηχανής, 3. Έδρανα στροφαλοφόρου άξονα, 4. Εμπρός καπάκι κορμού μηχανής

ρειακά και σε κατάλληλη θέση, μέσα από τις οποίες, και ανάλογα με τον τύπο της μηχανής, περνά είτε ο αέρας της σάρωσης, είτε τα καυσαέρια, είτε και τα δύο. Οι θυρίδες αυτές, συνήθως, επικοινωνούν με τους αντίστοιχους αγωγούς της σάρωσης ή της εξαγωγής των καυσαερίων.

Ως προς το υλικό κατασκευής του σώματος της πετρελαιομηχανής, όπως και στην περίπτωση των βενζινομηχανών, έτσι και εδώ χρησιμοποιείται χυτοσίδηρος, ανάλογος με αυτόν που χρησιμοποιείται και για την κυλινδροκεφαλή, με βελτιωμένες πάντως ιδιότητες ως προς το όριο αντοχής (όριο διαρροής) του.

5.3.3 Έμβολο

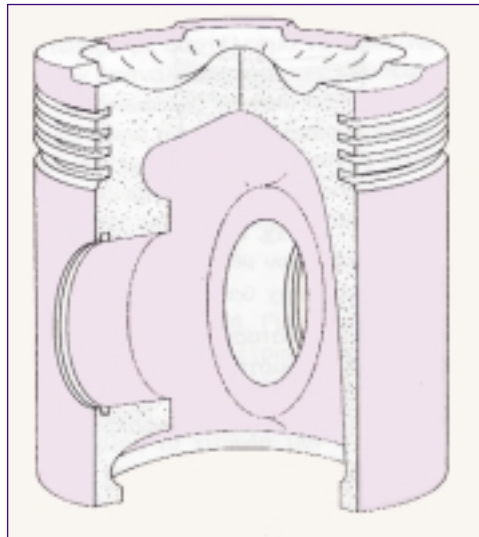
Το έμβολο των μηχανών diesel επιτελεί την ίδια λειτουργία με αυτή των βενζινομηχανών, δηλαδή μεταφέρει την πίεση των αερίων που παράγονται κατά την καύση του καυσίμου, μέσω του διωστήρα στο στροφαλοφόρο άξονα της μηχανής.

Η μορφή των εμβόλων των μηχανών αυτών είναι παρόμοια με αυτή των εμβόλων των βενζινομηχανών, με μικρές διαφορές, κυρίως, στο επάνω μέρος τους.

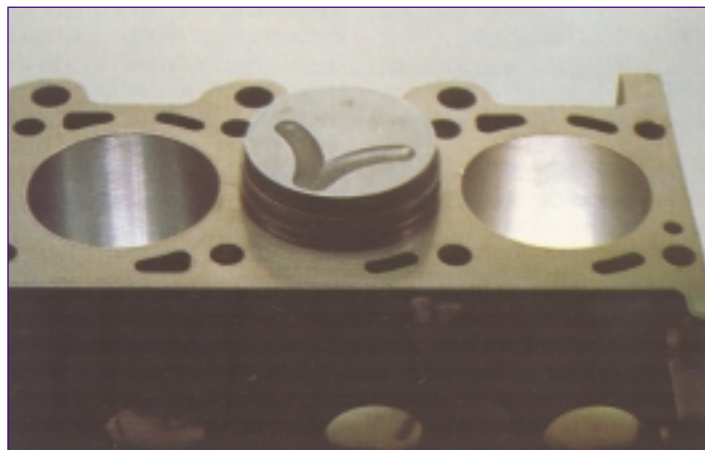
Ειδικότερα μάλιστα τα έμβολα των πετρελαιομηχανών είναι σαφώς πιο ενισχυμένα σε σχέση με τα αντίστοιχα των βενζινομηχανών, αφού οι πιέσεις που αναπτύσσονται, είναι πολύ μεγαλύτερες.

Έχει ήδη αναφερθεί, ότι η θερμοκρασία μέσα στο θάλαμο καύσης μιας μηχανής diesel φθάνει τους 2.500 °C, ενώ η αναπτυσσόμενη πίεση, κατά την καύση, φθάνει τα 100 bar. Ενδεικτικά αναφέρουμε, ότι σε μια τέτοια μηχανή χωρίς υπερπλήρωση, η πίεση κατά τη διάρκεια της καύσης μπορεί να φθάσει τα 100 bar (10.000 KN/m²), ενώ σε αντίστοιχη μηχανή με υπερπλήρωση, τα 140 bar (14.000 KN/m²).

Η κορυφή του εμβόλου κατασκευάζεται σε διάφορες μορφές, (Σχήματα 5.16 και 5.17), ενώ η κάθε μορφή καθορίζεται, συνήθως, από τη μέθοδο της έγχυσης του καυσίμου (άμεση ή έμμεση έγχυση), το βαθμό της συμπίεσης, από την ένταση του στροβιλισμού που θέλει να δώσει ο κατασκευαστής στο ψεκαζόμενο καύσιμο προκειμένου να πετύχει τη μεγαλύτερη δυνατή ανάμιξη με το συμπιεσμένο αέρα της καύσης, αλλά και από διάφορους άλλους κατασκευαστικούς λόγους που έχουν σχέση με την εμπειρία του κατασκευαστή τέτοιων μηχανών.



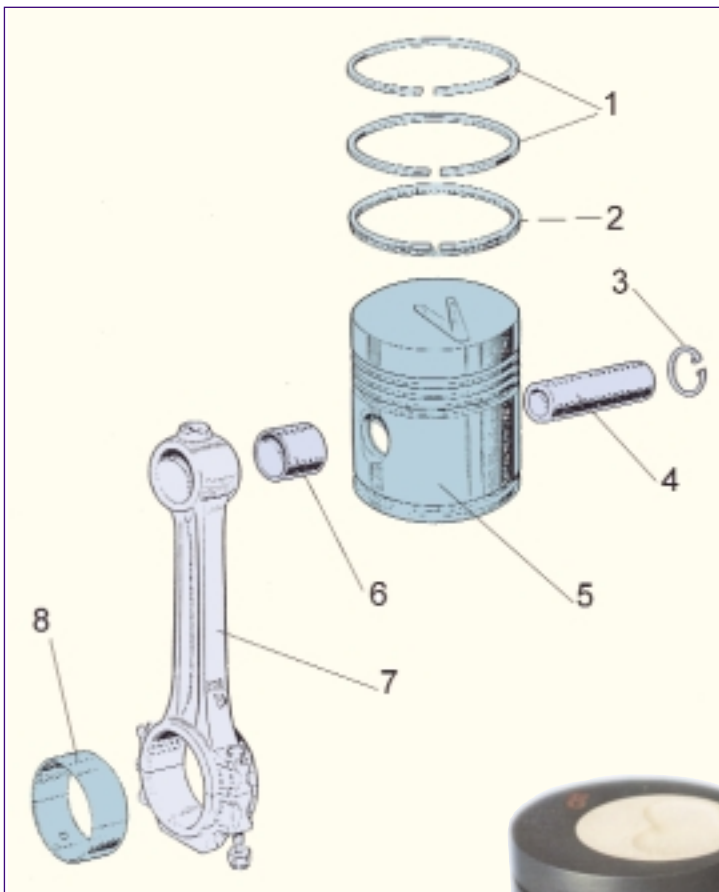
Σχήμα 5.15 Τυπική μορφή εμβόλου (τομή)



Σχήμα 5.16 Τυπική μορφή κεφαλής εμβόλου

Η ψύξη του εμβόλου, σήμερα, γίνεται με την κυκλοφορία λαδιού στο εσωτερικό μέρος της κυλινδρικής του επιφάνειας, ενώ σε κάποιους τύπους παλαιών μεγάλων μηχανών γίνονταν και με αποσταγμένο νερό.

Τα έμβολα των σύγχρονων πολύστροφων μηχανών diesel, λόγω των υψηλότερων θερμοκινών καταπονήσεων που δέχονται, κατασκευάζονται από ειδικά κράματα αλουμινίου και πυριτίου, ενώ σε άλλες μηχανές όπου το μικρό βάρος δεν έχει τόση σημασία, χρησιμοποιείται ο φαιός χυτοσίδηρος. Τα τελευταία χρόνια, μάλιστα, δοκιμάζονται και άλλα υλικά όπως τα κεραμικά τα οποία συνδυάζουν πολύ καλή θερμική αντοχή και μικρό βάρος, (Σχήμα 5.18).



Σχήμα 5.17 Τυπική μορφή εμβόλου και η σύνδεσή του με το διωστήρα

1. Ελατήρια πίεσης
2. Ελατήριο λαδιού
3. Ασφάλεια
4. Πείρος
5. Έμβολο
6. Τριβέας κεφαλής διωστήρα
7. Διωστήρας
8. Τριβέας ποδιού διωστήρα



Σχήμα 5.18 Έμβολα μηχανών diesel κατασκευασμένα από κεραμικό υλικό

Τα μέρη των εμβόλων των μηχανών αυτών είναι ανάλογα με εκείνα των βενζινομηχανών και έχουν ήδη αναφερθεί στο Κεφάλαιο 4.

Υπενθυμίζεται, πάντως, ότι τα μέρη του εμβόλου είναι:

α. Η κεφαλή του που μπορεί να είναι είτε σχεδόν επίπεδη, είτε να σχηματίζει κάποια κοιλότητα.

β. Η ζώνη των ελατηρίων, όπου υπάρχουν οι αυλακώσεις, μέσα στις οποίες τοποθετούνται τα κυκλικά ελατήρια. Ας σημειωθεί, ότι τα έμβολα των μηχανών diesel, συνήθως, έχουν ένα ελατήριο συμπίεσης περισσότερο, λόγω των μεγάλων πιέσεων που α-

ναπτύσσονται. Σε πολλές μάλιστα περιπτώσεις έχουν και δεύτερο ελατήριο λαδιού, το οποίο τοποθετείται στο κάτω μέρος του εμβόλου, και κάτω από τον πείρο.

Πάντως, στις σύγχρονες μηχανές diesel, χάρη στο βελτιωμένο σχεδιασμό των ελα-

τηρίων τους ο αριθμός τους δε διαφέρει από εκείνον των βενζινομηχανών.

γ. Το έδρανο του πείρου στο οποίο γίνεται η σύνδεση του εμβόλου με το διωστήρα.

δ. Η «ποδιά» του εμβόλου, η οποία λειτουργεί ως οδηγός για την όσο το δυνατόν, ευθύγραμμη παλινδρόμηση του εμβόλου μέσα στο χιτώνιο. Ένα σημείο στο οποίο διαφοροποιούνται τα έμβολα των μηχανών diesel σε σχέση με τα αντίστοιχα των βενζινομηχανών, είναι το ότι τα πρώτα έχουν μεγαλύτερο μήκος από τα δεύτερα.

Η διαφορά αυτή οφείλεται στο γεγονός ότι λόγω των μεγαλύτερων δυνάμεων που αναπτύσσονται στις μηχανές diesel, η «ποδιά» πρέπει να μεταφέρει μεγαλύτερη δύναμη στα τοιχώματα του κυλίνδρου και συνεπώς, απαιτείται μεγαλύτερη επιφάνεια οδήγησης.

Στις δίχρονες μηχανές με θυρίδες σάρωσης και εξαγωγής, η «ποδιά» αυτή είναι ακόμα μακρύτερη, ώστε να καλύπτει τις θυρίδες του χιτωνίου, όταν το έμβολο βρίσκεται στο ΑΝΣ. Στο Κεφάλαιο 4 δίνονται περισσότερες πληροφορίες σχετικά με τις κατασκευαστικές ιδιαιτερότητες των εμβόλων και τη σύνδεσή τους με τον πείρο.

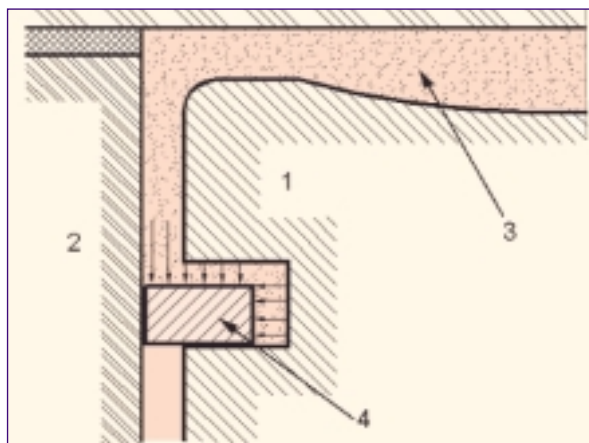
5.3.4 Ελατήρια

Όπως και στις βενζινομηχανές, έτσι και στις πετρελαιομηχανές, για να εξασφαλιστεί η στεγανότητα του εμβόλου μέσα στον κύλινδρο, χρησιμοποιούνται ελατήρια τα οποία έχουν τη μορφή ανοικτών δακτυλίων. Η χρησιμότητα, η μορφή αλλά και τα τεχνικά χαρακτηριστικά τους είναι ανάλογα με αυτά των βενζινομηχανών.

Στις σύγχρονες μηχανές diesel που χρησιμοποιούνται στα αυτοκίνητα, παρά το γεγονός ότι οι αναπτυσσόμενες πιέσεις είναι πολύ μεγαλύτερες, ο αριθμός των ελατηρίων είναι, συνήθως, ίδιος με αυτόν των βενζινοκινητήρων, δηλαδή υπάρχουν δύο ελατήρια συμπίεσης και ένα ελατήριο λαδιού.

Παλαιότερα υπήρχε η τάση να τοποθετείται μεγαλύτερος αριθμός ελατηρίων, όπως για παράδειγμα στις μηχανές Rolls-Royce της δεκαετίας του '30, όπου οι κατασκευαστές τους χρησιμοποιούσαν πέντε ελατήρια (τρία συμπίεσης και δύο λαδιού). Παρόλο που η τριβή μεταξύ των ελατηρίων και των κυλίνδρων μιας μηχανής αντιπροσωπεύει το 75% των συνολικών απωλειών λόγω τριβών, η σύγχρονη τάση επι-

βάλλει τον περιορισμό του αριθμού των ελατηρίων. Αυτό επιτυγχάνεται χάρη στο σωστότερο και πιο αποδοτικό τρόπο σχεδιασμού τόσο της μορφής των ελατηρίων όσο και των υποδοχών τους στο έμβολο. Πράγματι, για να γίνει πιο αποτελεσματική η στεγανοποίηση στο χώρο του κυλίνδρου, την οποία δημιουργούν τα ελατήρια, μέρος της πίεσης που αναπτύσσεται κατά τη διαδρομή της συμπίεσης, εισέρχεται στο



Σχήμα 5.19 Αρχή λειτουργίας ελατηρίου συμπίεσης
1. Έμβολο, **2.** Χιτώνιο, **3.** Θάλαμος καύσης,
4. Ελατήριο

εσωτερικό των αυλακώσεων και χρησιμοποιείται για να κρατά τα ελατήρια ανοικτά, ώστε να εφαρμόζουν καλύτερα στα τοιχώματα του κυλίνδρου, (Σχήμα 5.19).

Τα τελευταία χρόνια, μάλιστα, ορισμέ-

νοι κατασκευαστές πειραματίζονται με τη δημιουργία μηχανών με δύο ελατήρια, ένα συμπίεσης και ένα λαδιού, σε μια προσπάθεια ακόμα μεγαλύτερης μείωσης των τριβών ανάμεσα στο έμβολο, τα ελατήρια και τον κύλινδρο.

5.3.5 Διωστήρας - Πείρος

Ο διωστήρας θεωρείται από πολλούς το κυριότερο εξάρτημα μιας μηχανής εσωτερικής καύσης και ίσως, όχι αδικαιολόγητα, αφού είναι εκείνο το εξάρτημα που μετατρέπει την παλινδρομική κίνηση του εμβόλου σε περιστροφή του στροφαλοφόρου άξονα.

Το επάνω μέρος του διωστήρα που συνδέεται με το έμβολο, ονομάζεται κεφαλή, ενώ το κάτω που συνδέεται με το στρόφαλο του στροφαλοφόρου άξονα, ονομάζεται "πόδι" του διωστήρα, (Σχήμα 5.20).

Το τμήμα εκείνο που συνδέει την κεφαλή με το πόδι, ονομάζεται κορμός του διωστήρα και έχει διατομή κυκλική - ελλειπτική ή σχήματος διπλού «ταφ».

Η κεφαλή και το πόδι του διωστήρα έχουν οπές με αντίστοιχους τριβείς, για να προσαρμόζονται στον πείρο του εμβόλου και στο στρόφαλο του στροφαλοφόρου άξονα.

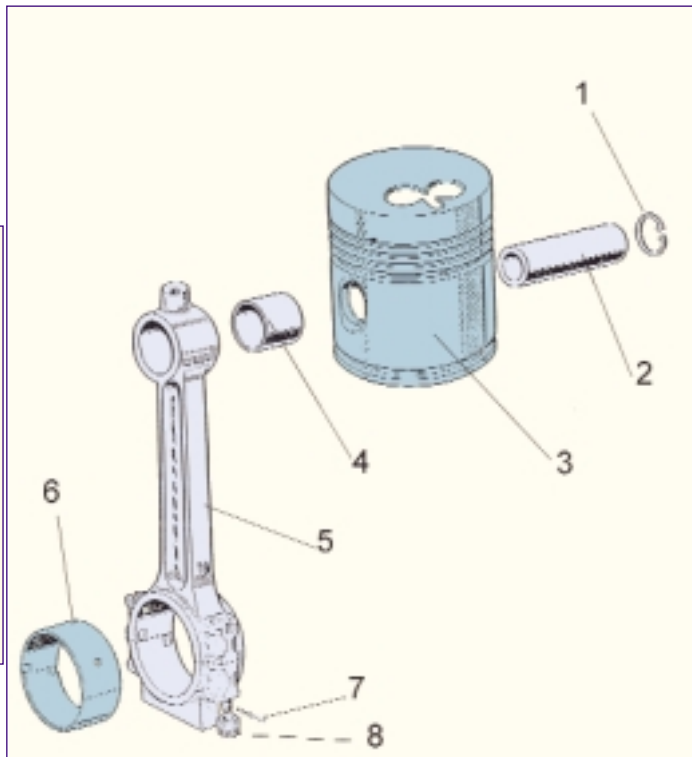
Η σύνδεση, τέλος, του διωστήρα με το έμβολο γίνεται μέσω ενός κυλινδρικού πείρου, ο οποίος στερεώνεται με ασφάλειες.

Η καταπόνηση του πείρου είναι πολύ μεγάλη, αφού μεταφέρει όλες τις δυνάμεις από το έμβολο στο διωστήρα.

Το υλικό κατασκευής του πείρου είναι, συνήθως, νικελιοχρωμιούχος χάλυβας υψηλής αντοχής, ενώ πολλές φορές για ακόμη μεγαλύτερη αντοχή, η εξωτερική του

Σχήμα 5.20 Σύνδεση του εμβόλου με το διωστήρα

1. Ασφάλεια, 2. Πείρος, 3. Έμβολο,
4. Τριβέας κεφαλής διωστήρα,
5. Διωστήρας, 6. Τριβέας ποδιού διωστήρα,
7. Ασφάλεια, 8. Περικόχλιο ασφαλείας



επιφάνεια επικαλύπτεται με ένα λεπτό στρώμα χρωμίου.

Αντίθετα, το πόδι του διωστήρα είναι διαιρούμενο, ενώ υπάρχει και ειδικός τριβέας που «αγκαλιάζει» το αντίστοιχο στρόφαλο του στροφαλοφόρου άξονα, και η σύνδεση γίνεται με κοχλίες.

Σε ορισμένες μηχανές, ο τριβέας του ποδιού του διωστήρα είναι λοξά (πλάγια) κομμένος, γεγονός που βοηθά την τοποθέτηση των εμβόλων μαζί με το διωστήρα, όταν περνούν μέσα από τους κυλίνδρους, ενώ παράλληλα θεωρείται ότι μειώνει και την καταπόνηση των κοχλιών, (Σχήμα 5.21).

Γενικά, η κίνηση του διωστήρα είναι τέ-

τοια, που έχει σαν συνέπεια να αναπτύσσονται σ' αυτόν διάφορα είδη δυνάμεων, όπως είναι οι εφελκυστικές, οι θλιπτικές δυνάμεις, καθώς και οι καμπτικές δυνάμεις, όπως έχει ήδη αναφερθεί στο Κεφάλαιο 4. Μάλιστα, αυτές οι δυνάμεις αναπτύσσονται συνεχώς και εναλλάσσονται μεταξύ τους σε όλη τη διάρκεια ενός κύκλου λειτουργίας της μηχανής.

Αυτό έχει ως αποτέλεσμα, ο διωστήρας να καταπονείται από αυξηούμενα φορτία, τα οποία προκαλούν σημαντική μείωση της αντοχής του υλικού του.

Οι διωστήρες των μηχανών diesel δεν διαφέρουν ως προς τη μορφή από τους αντίστοιχους των βενζινομηχανών, ωστόσο, συγκρινόμενοι με αυτούς, είναι πολύ πιο στιβαροί για να αντέχουν στα σαφώς μεγαλύτερα φορτία λειτουργίας τους.

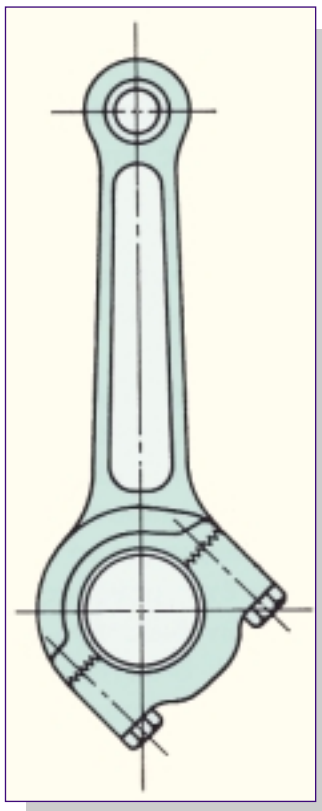
Το υλικό κατασκευής των διωστήρων των πετρελαιομηχανών, κυρίως των αυτοκινήτων, είναι ο χαμηλής περιεκτικότητας, χρωμιοχάλυβας, ο οποίος υποβάλλεται σε θερμική κατεργασία, ώστε να γίνει σκληρότερος.

5.3.6 Στροφαλοφόρος άξονας

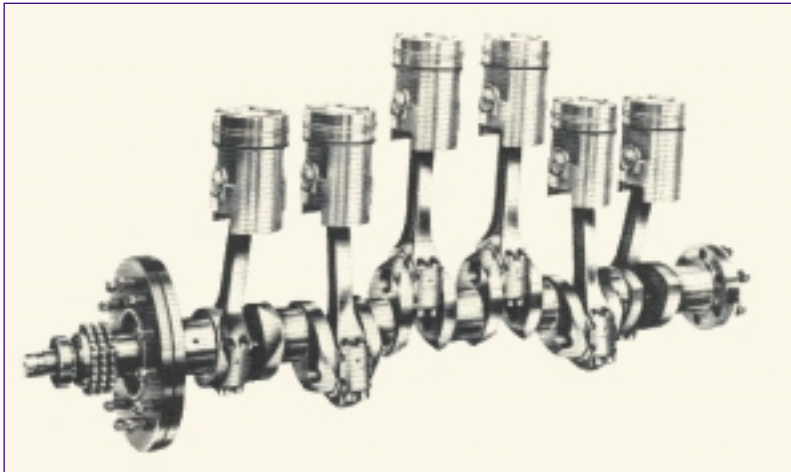
Προορισμός του στροφαλοφόρου άξονα είναι να μετατρέπει την παλινδρομική κίνηση των εμβόλων σε περιστροφική, πράγμα που επιτυγχάνεται με τη βοήθεια των στροφάλων, από τους οποίους συγκροτείται ο ίδιος ο στροφαλοφόρος άξονας.

Στις περισσότερες μηχανές, ο άξονας αυτός κατασκευάζεται από σφυρήλατο χάλυβα σε ένα ενιαίο κομμάτι (σύνολο).

Ο στροφαλοφόρος άξονας των μηχανών diesel έχει ανάλογη μορφή με αυτή των βενζινομηχανών, ωστόσο, είναι και αυτός, όπως και οι διωστήρες, περισσότερο στιβαρός, προκειμένου να αντέχει στα μεγαλύτερα φορτία λειτουργίας, (Σχήμα 5.22).



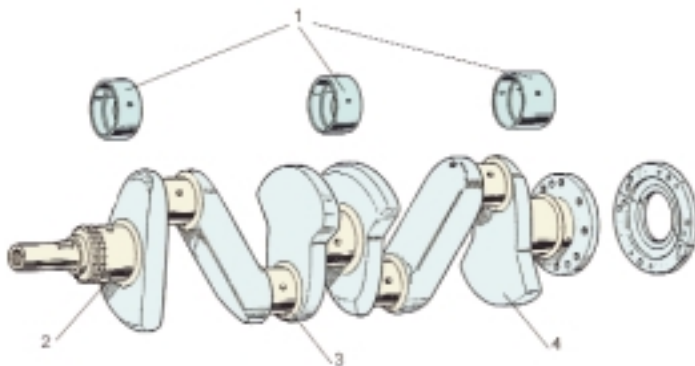
Σχήμα 5.21 Λοξή τομή σύνδεσης ποδιού διωστήρα



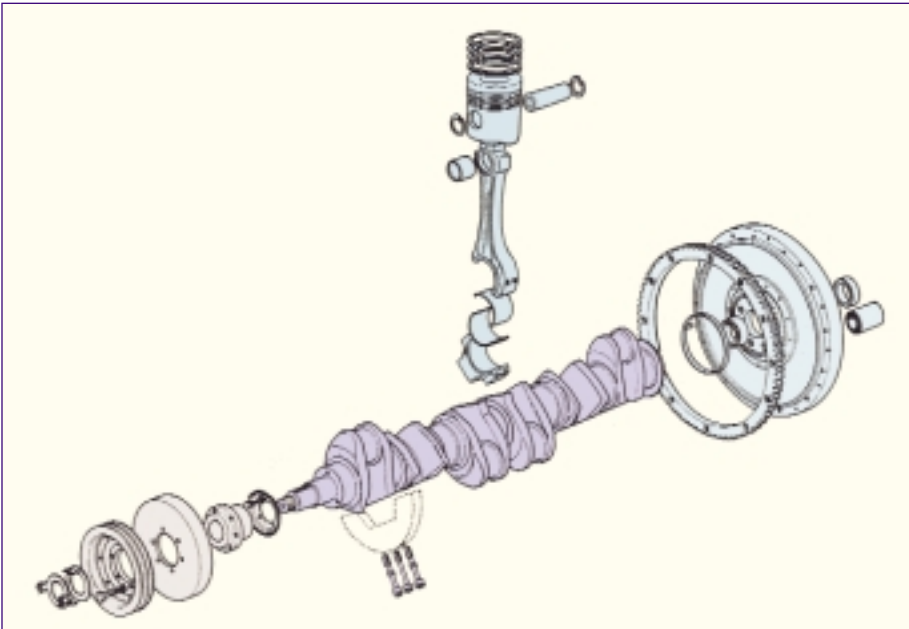
Σχήμα 5.22 Στροφαλοφόρος άξονας με έμβολα

Όπως και στις βενζινομηχανές, οι στροφαλοφόροι άξονες των μηχανών diesel αποτελούνται από τα εξής μέρη:

- ❖ Τα κομβία της βάσης, στα οποία στηρίζεται ο άξονας με τα αντίστοιχα έδρανα του κορμού της μηχανής.
 - ❖ Τα κομβία των διωστήρων πάνω στα οποία αυτοί στερεώνονται.
 - ❖ Οι βραχίονες ή «κιθάρες», οι οποίοι συνδέουν τα κομβία της βάσης με τα αντίστοιχα των διωστήρων.
 - ❖ Τα αντίβαρα, τα οποία βοηθούν στη ζυγοστάθμιση του στροφαλοφόρου άξονα
- Εσωτερικά, ο στροφαλοφόρος άξονας έχει διόδους, μέσω των οποίων περνά το λάδι της λίπανσης και έτσι, με τη συνδρομή και των οπών που βρίσκονται στα κομβία της βάσης και των διωστήρων, επιτυγχάνεται η λίπανση των αντίστοιχων τριβέων της βάσης της μηχανής και του «ποδιού» του διωστήρα, (Σχήματα 5.23 και 5.24).



Σχήμα 5.23 Τυπική μορφή στροφαλοφόρου άξονα τετρακύλινδρης μηχανής diesel 1. Τριβείς έδρασης στροφαλοφόρου, 2. Κομβίο έδρασης στροφαλοφόρου, 3. Κομβίο στροφάλου, 4. Αντίβαρο - Παρειά στροφάλου



Σχήμα 5.24 Σύνδεση στροφαλοφόρου άξονα με τους διωστήρες και το σφόνδυλο

Οι στρόφαλοι του άξονα μιας πολυκύλινδρης μηχανής τοποθετούνται υπό ορισμένη γωνία ο ένας ως προς τον άλλο, ανάλογα με τον αριθμό των κυλίνδρων της μηχανής και με τη σειρά της καύσης στους κυλίνδρους. Η γωνία αυτή που σχηματίζουν οι στρόφαλοι μεταξύ τους, ονομάζεται «γωνία σφήνωσης», ενώ λεπτομέρειες για τον τρόπο υπολογισμού της στις τετράχρονες και δίχρονες μηχανές, δίνονται στο Κεφάλαιο 4.

Η σειρά καύσης του καυσίμου, στους διάφορους κυλίνδρους της μηχανής επιλέγεται κατά τέτοιο τρόπο, ώστε να έρχεται στον άξονα η ομαλότερη δυνατή ροπή στρέψης και να επιτυγχάνεται η καλύτερη δυναμική ζυγοστάθμιση. Επίσης, για την επιλογή της σειράς της καύσης στους κυλίνδρους, λαμβάνεται υπόψη το φορτίο που φέρει ο κάθε ένας από τους κύριους τριβείς της βάσης, καθώς και η

ένταση των κραδασμών της μηχανής.

Αν και η εμφάνιση των στροφαλοφόρων αξόνων στις μηχανές diesel δίνει την εντύπωση αρκετά σταθερής κατασκευής, στην πραγματικότητα, η αντοχή τους έχει σχέση με το αν υποστηρίζονται σωστά από τους κύριους τριβείς της βάσης. Για το λόγο αυτό, έχει πολύ μεγάλη σημασία οι τριβείς αυτοί να είναι απόλυτα ευθυγραμμισμένοι μεταξύ τους.

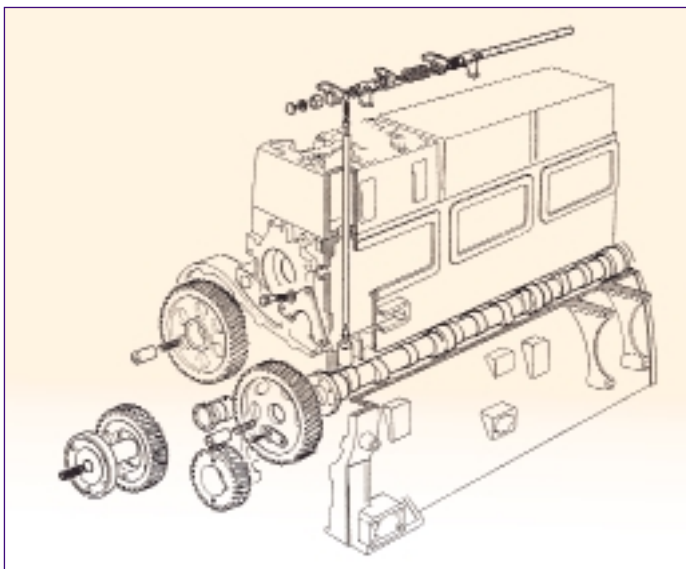
Όπως έχει ήδη αναφερθεί στο Κεφάλαιο 4, οι δυνάμεις που καταπονούν το στροφαλοφόρο άξονα είναι, αφενός πρωτογενείς, που προκαλούνται από τα αέρια της καύσης και επενεργούν μέσω του διωστήρα, και αφετέρου δευτερογενείς δυνάμεις, που προκαλούνται από τις δυνάμεις αδράνειας των κινούμενων μαζών. Περισσότερα στοιχεία για το είδος των δυνάμεων αυτών και για τον τρόπο που αναπτύσσονται δίνονται στο προηγούμενο κεφάλαιο.

5.3.7 Εκκεντροφόρος άξονας

Ο εκκεντροφόρος άξονας είναι το εξάρτημα εκείνο της μηχανής, το οποίο σκοπό έχει να ελέγχει το άνοιγμα και το κλείσιμο των βαλβίδων εισαγωγής και εξαγωγής της μηχανής, την κατάλληλη στιγμή.

Ο τρόπος λειτουργίας του είναι ίδιος με αυτόν που έχει ήδη περιγραφεί, επίσης στο Κεφάλαιο 4 του βιβλίου αυτού, στο πλαίσιο των βενζινομηχανών.

Πρόκειται για έναν άξονα, ο οποίος κατά μήκος φέρει έκκεντρα, που συνήθως είναι τόσα σε αριθμό, όσες και οι βαλβίδες εισαγωγής και εξαγωγής, (Σχήμα 5.25).



Σχήμα 5.25
Διάταξη εκκεντροφόρου άξονα

Τόσο το ύψος των έκκεντρων όσο και η μορφή τους συντελούν καθοριστικά στο να ανοίγουν και να κλείνουν ομαλά η βαλβίδες και να παραμένουν ανοικτές για ορισμένο χρόνο. Συγχρόνως, η «γωνία σφήνωσης» του κάθε έκκεντρου είναι τέτοια, ώστε να ανοίγει την κατάλληλη στιγμή, κατά τη διάρκεια του κύκλου λειτουργίας της μηχανής.

Για το λόγο αυτό, ο εκκεντροφόρος άξονας μιας τετράχρονης μηχανής diesel περιστρέφεται με ταχύτητα που είναι ίση με την αντίστοιχη μισή του στροφαλοφόρου άξονα, ενώ σε μια δίχρονη μηχανή η

ταχύτητα του εκκεντροφόρου και του στροφαλοφόρου είναι ίδια.

Και στις δύο περιπτώσεις, τόσο δηλαδή στην τετράχρονη όσο και στη δίχρονη μηχανή ο εκκεντροφόρος άξονας παίρνει κίνηση απ' ευθείας από το στροφαλοφόρο άξονα, μέσω μιας σειράς οδοντωτών τροχών ή αλυσίδας, (Σχήμα 5.25).

Σχετικά με τη θέση του εκκεντροφόρου άξονα στο σώμα της μηχανής, τους τρόπους μετάδοσης της κίνησης στις βαλβίδες, και σχετικά με τους τρόπους μετάδοσης της κίνησης από τον στροφαλοφόρο στον εκκεντροφόρο άξονα, ισχύουν τα όσα

έχουν ήδη αναφερθεί στο προηγούμενο Κεφάλαιο 4 του βιβλίου αυτού. Ο εκκεντροφόρος άξονας κατασκευάζεται, συνήθως, από σφυρήλατο χάλυβα υψηλής αντοχής, ή από χυτοσίδηρο με σφαιροειδή γραφίτη, ή και από μαύρο μαλακό χυτοσίδηρο με κατάλληλη σκλήρυνση των επιφανειών των έκκεντρών του.

5.3.8 Βαλβίδες μηχανών diesel

Η μορφή των βαλβίδων στις μηχανές αυτές είναι παρόμοια με εκείνη των βαλβίδων των βενζινομηχανών.

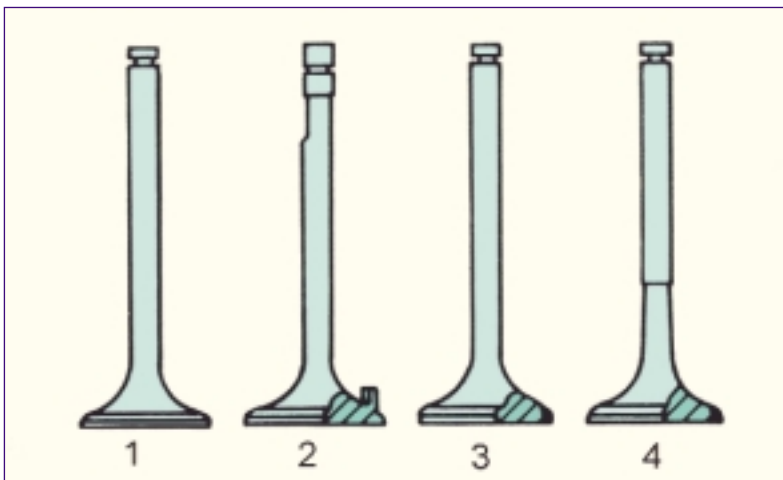
Προορισμός των βαλβίδων είναι να ανοίγουν και να κλείνουν την κατάλληλη στιγμή του κύκλου λειτουργίας της μηχανής, ώστε να εξασφαλίζεται η διαδοχική σειρά των χρόνων εισαγωγής, συμπίεσης, εκτόνωσης και εξαγωγής.

Στις τετράχρονες μηχανές χωρίς υπερπλήρωση, συνήθως, οι βαλβίδες εισαγωγής είναι μεγαλύτερες σε μέγεθος από τις βαλβίδες εξαγωγής προκειμένου να είναι δυνατή η εισαγωγή περισσότερου αέρα στον κύλινδρο.

Από την άλλη πλευρά, σε ανάλογες μηχανές με υπερπλήρωση, το μέγεθος των αντίστοιχων βαλβίδων (εισαγωγής και εξαγωγής) είναι το ίδιο, αφού σ' αυτή την περίπτωση, για την εισαγωγή του αέρα στον κύλινδρο φροντίζει ο συμπιεστής.

Πέρα, λοιπόν, από τη διαφορά στο μέγεθος που συνήθως υπάρχει στις βαλβίδες εισαγωγής και εξαγωγής των μηχανών χωρίς υπερπλήρωση, κατά τα άλλα, δηλαδή ως προς τη μορφή, τον τρόπο λειτουργίας τους και συναρμογής τους, δεν υπάρχουν άλλες διαφορές ανάμεσα στους δύο τύπους βαλβίδων.

Επίσης, οι βαλβίδες των μηχανών diesel δεν παρουσιάζουν μεγάλες διαφορές σε σχέση με τις αντίστοιχες των βενζινομηχανών, αν και συνήθως είναι πιο ογκώδεις για να αντέχουν στα μεγαλύτερα θερμικά φορτία που αναπτύσσονται και έχουν μακρύτερο στέλεχος, αφού η κυλινδροκεφαλή είναι και αυτή πιο ογκώδης. Στο Σχήμα 5.26 παρουσιάζονται τυπικές μορφές βαλβίδων εισαγωγής και εξαγωγής για μηχανές diesel.

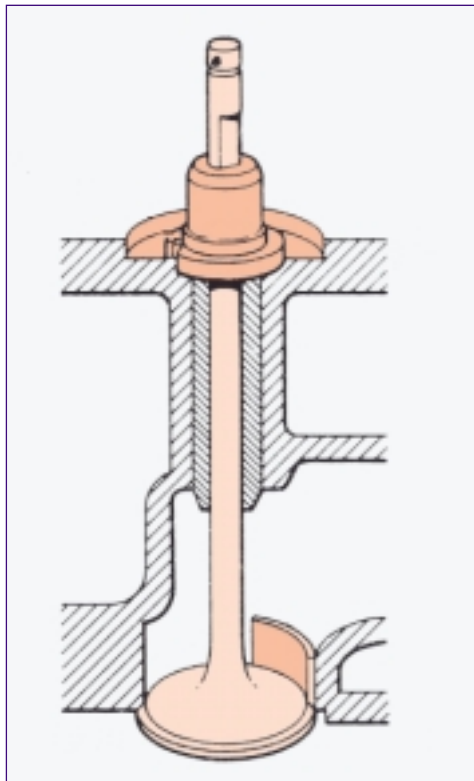


Σχήμα 5.26 Τυπικές μορφές βαλβίδων μηχανών diesel

Η πρώτη (1) απεικονίζει τη βασική μορφή των βαλβίδων. Η δεύτερη (2) διαθέτει πτερύγιο συστροφής της ροής του αέρα, ενώ η τρίτη (3) και η τέταρτη (4) παρουσιάζουν διαφοροποιήσεις, ως προς το υλικό των εδρών τους. Συγκεκριμένα, ορισμένοι κατασκευαστές μηχανών, υποβάλλουν τις έδρες των βαλβίδων σε ειδική επεξεργασία προκειμένου να αποκτήσουν μεγαλύτερη σκληρότητα. Στην τέταρτη μορφή βαλβίδας (4), ο κορμός της βαλβίδας αποτελείται από δύο διαφορετικά κομμάτια που είναι συγκολλημένα μεταξύ τους. Μάλιστα, το υλικό του κάτω μέρους τους έχει μεγαλύτερη αντοχή.

Ακόμα, σε ορισμένες μηχανές diesel, στις οποίες δεν υπάρχει προθάλαμος στροβιλισμού του καυσίμου (βλέπε παράγραφο 5.4), για να δοθεί μεγαλύτερη συστροφή, δηλαδή περιστροφική κίνηση στον αέρα που εισέρχεται στον κύλινδρο, η βαλβίδα εισαγωγής διαθέτει ένα κάθετο πτερύγιο συστροφής, (Σχήμα 5.27), το οποίο διατηρεί πάντα τη σωστή του θέση, αφού η ουρά ή το στέλεχος της βαλβίδας είναι κατάλληλα διαμορφωμένα, ώστε να μην επιτρέπουν την περιστροφή της βαλβίδας.

Σχετικά με τον τρόπο μετάδοσης της κίνησης από τον εκκεντροφόρο στις βαλβίδες, θα πρέπει να πούμε, ότι στις μηχανές diesel και ειδικά σε αυτές που λειτουργ-

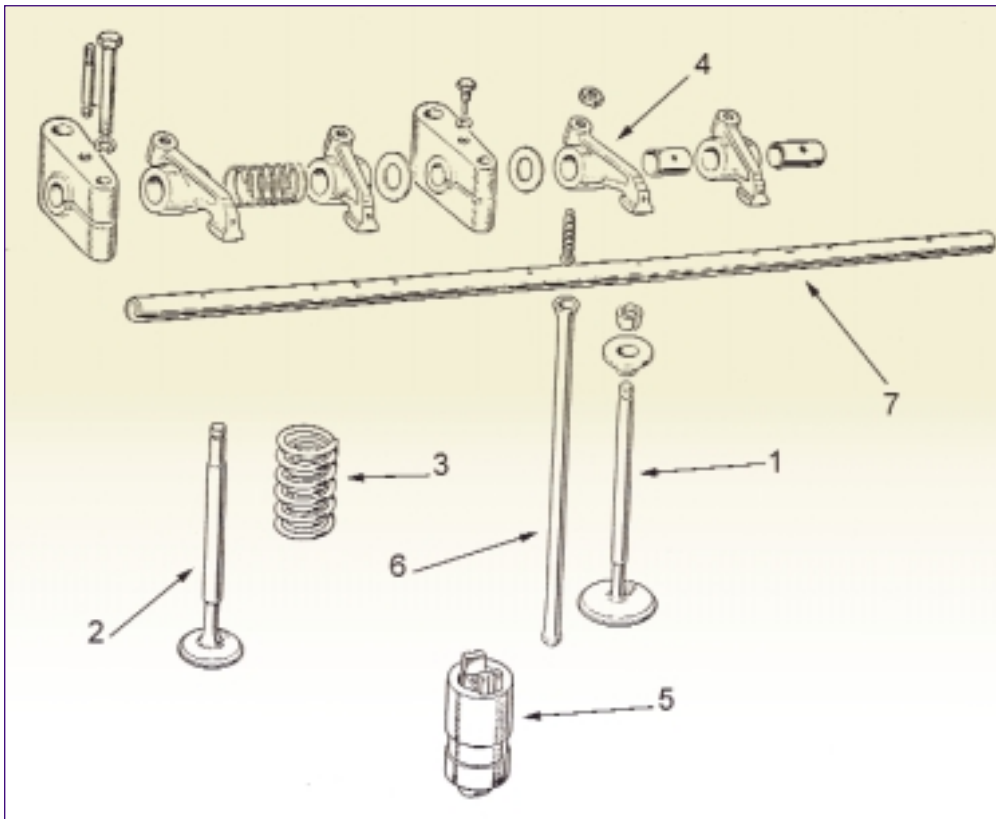


Σχήμα 5.27 Βαλβίδα με κάθετο πτερύγιο

γούν με μεγάλα φορτία, ο εκκεντροφόρος είναι συνήθως στο πλάι (βλέπε Σχήμα 5.25) και, συνεπώς, το σύστημα της μετάδοσης της κίνησης περιλαμβάνει όλα εκείνα τα εξαρτήματα, που έχουν ήδη περιγραφεί στο Κεφάλαιο 4, όπως:

- το ωστήριο (ή ποτηράκι)
- την ωστική ράβδο (ή καλάμι)
- το ζύγωθρο (ή κοκοράκι)
- τον πληκτροφορέα (ή πιανόλα)

Στο Σχήμα 5.28 παρουσιάζονται τα τυπικά μέρη της διάταξης του συστήματος μετάδοσης της κίνησης στις βαλβίδες, σε μια μηχανή diesel.



Σχήμα 5.28 Τα μέρη του μηχανισμού μετάδοσης της κίνησης των βαλβίδων

1. Βαλβίδα εισαγωγής, 2. Βαλβίδα εξαγωγής, 3. Ελατήριο επαναφοράς, 4. Ζύγωθρο, 5. Ωστήριο, 6. Ωστική ράβδος, 7. Πληκτροφορέας

Ωστόσο, στις σύγχρονες μηχανές diesel και ειδικότερα σε αυτές που χρησιμοποιούνται στα αυτοκίνητα, η κίνηση των βαλβίδων γίνεται απευθείας, αφού ο εκκεντροφόρος βρίσκεται στην κυλινδροκεφαλή της μηχανής («εκκεντροφόρος επί κεφαλής»).

Ως προς τα υλικά κατασκευής των βαλβίδων, δεν υπάρχουν σημαντικές διαφοροποιήσεις μεταξύ των βαλβίδων των πετρελαιομηχανών και των αντίστοιχων των βενζινομηχανών.

Κατά τα άλλα, σχετικά δηλαδή με την περιγραφή των βαλβίδων, τη λειτουργία τους και τη μετάδοση της κίνησης σε αυτές, ισχύουν, σε γενικές γραμμές, τα όσα έχουν ήδη αναφερθεί στο προηγούμενο κεφάλαιο (4).

5.3.9 Μηχανισμός μετάδοσης κίνησης

Ένας τυπικός μηχανισμός μετάδοσης της κίνησης από τον στροφαλοφόρο προς τον εκκεντροφόρο άξονα, περιλαμβάνει τέσσερις οδοντωτούς τροχούς (γρανάζια): Ένα για τον εκκεντροφόρο, ένα για την κίνηση της αντλίας καυσίμου (εναλλακτικά, η αντλία καυ-

σίμου μπορεί να παίρνει κίνηση από τον σφόνδυλο της μηχανής), ένα που βρίσκεται στον στροφαλοφόρο άξονα και τέλος, ένα ο οποίος συνδέει τους άλλους τρεις. Πάντως, και τα τέσσερα αυτά γρανάζια κατασκευάζονται, συνήθως, από χάλυβα άριστης ποιότητας, κατάλληλο για μεγάλα φορτία.

Εναλλακτικά, για τη σύνδεση των παραπάνω τριών οδοντωτών τροχών χρησιμοποιείται και κατάλληλη αλυσίδα, στην οποία, συνήθως, ο κατασκευαστής της μηχανής επιδιώκει να δώσει όσο το δυνατόν μικρότερο μήκος, ώστε να περιορίζονται οι ανοχές και να διατηρείται σταθερή η ρύθμιση της μηχανής.

Στις σύγχρονες μηχανές diesel που χρησιμοποιούνται στα αυτοκίνητα, έχει καθιερωθεί, πλέον, η χρήση οδοντωτού ιμάντα για την κίνηση του εκκεντροφόρου που, συνήθως, βρίσκεται στην κυλινδροκεφαλή, αλλά και για την κίνηση της αντλίας καυσίμου που, συνήθως, είναι στο μέσον του ύψους της μηχανής.

Ανακεφαλαίωση

- ❖ Οι μηχανές diesel έχουν την ίδια βασική δομή με τις βενζινομηχανές, αλλά είναι πιο ογκώδεις και πιο βαριές, επειδή τα φορτία που αναπτύσσονται είναι μεγαλύτερα από αυτά των βενζινομηχανών.
- ❖ Τα πλεονεκτήματα των μηχανών αυτών έναντι των αντίστοιχων μηχανών Otto (βενζινομηχανών) είναι: Η μικρότερη κατανάλωση, ο μεγαλύτερος θερμικός συντελεστής απόδοσης, η μεγαλύτερη διάρκεια ζωής και αξιοπιστία, η λιγότερη συντήρηση, η καλύτερη ροπή και κατανομή της και τέλος, η περισσότερη ασφάλεια, λόγω του λιγότερου εύφλεκτου καυσίμου που χρησιμοποιούν.
- ❖ Τα μειονεκτήματα των μηχανών diesel έναντι των αντίστοιχων βενζινομηχανών είναι: Η μικρότερη ισχύς, η πιο ογκώδης και βαριά κατασκευή, η πιο θορυβώδης λειτουργία, ο μικρότερος λόγος της παραγόμενης ισχύος προς τον κυβισμό της μηχανής, ο μεγαλύτερος λόγος του βάρους της μηχανής προς την ισχύ της μηχανής, ενώ και τα καυσαέρια των μηχανών diesel έχουν πιο δυσάρεστη οσμή και πιο έντονο καπνό. Τέλος, το βασικό κόστος των μηχανών diesel μαζί με το κόστος των μηχανισμών έγχυσης του καυσίμου, είναι γενικά υψηλότερο από το αντίστοιχο κόστος των βενζινομηχανών.
- ❖ Η κυλινδροκεφαλή των μηχανών diesel είναι πιο πολύπλοκη στην κατασκευή της αλλά, πιο στιβαρή και απαιτεί μεγαλύτερη προσοχή στο σχεδιασμό της, προκειμένου να αντιμετωπιστούν οι μεγαλύτερες (σε σχέση πάντα με τις βενζινομηχανές) θερμοκρασίες και πιέσεις που αναπτύσσονται κατά τη λειτουργία της.
- ❖ Τα σώματα των μηχανών diesel δεν παρουσιάζουν σημαντικές διαφορές ως προς τον τρόπο κατασκευής ή τη μορφή τους σε σχέση με τα αντίστοιχα των βενζινομηχανών. Παρουσιάζουν, ωστόσο, μικρές διαφορές, κυρίως στον τρόπο και τη μέθοδο της ενίσχυσης ορισμένων σημείων.
- ❖ Το έμβολο των μηχανών diesel έχει την ίδια λειτουργία και παρόμοια μορφή με εκείνη των βενζινομηχανών, με μόνη διαφορά, ότι είναι πιο ενισχυμένο, αφού οι πιέσεις που αναπτύσσονται σ' αυτό είναι πολύ μεγαλύτερες.
- ❖ Η χρησιμότητα, η μορφή αλλά και τα τεχνικά χαρακτηριστικά των ελατηρίων στις μηχανές diesel είναι ανάλογα με τα αντίστοιχα των βενζινομηχανών.
- ❖ Οι διωστήρες των μηχανών πετρελαίου δεν διαφέρουν ως προς τη μορφή από αυτούς των βενζινομηχανών αλλά είναι, ωστόσο, πιο στιβαροί για να αντέχουν στα μεγαλύτερα φορτία που αναπτύσσονται.
- ❖ Ο στροφαλοφόρος άξονας των μηχανών αυτών έχει ανάλογη μορφή με εκείνη των βενζινομηχανών. Ωστόσο, είναι και αυτός περισσότερο στιβαρός, προκειμένου να αντέχει στα αυξημένα φορτία λειτουργίας.

❖ Ο εκκεντροφόρος άξονας τους έχει ανάλογη μορφή και λειτουργία με αυτή των βενζινομηχανών.

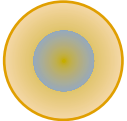
❖ Η μορφή των βαλβίδων στις μηχανές diesel είναι παρόμοια με αυτή των βαλ-

βίδων των βενζινομηχανών, αν και συνήθως, είναι πιο ογκώδεις για να αντέχουν στα μεγαλύτερα θερμικά φορτία και έχουν μακρύτερο στέλεχος, αφού η ίδια η κυλινδροκεφαλή είναι και αυτή πιο ογκώδης.

Ερωτήσεις - Ασκήσεις

1. Όταν οι βαλβίδες εισαγωγής και εξαγωγής σε μια μηχανή δεν είναι ίδιες σε μέγεθος, ποια είναι της εισαγωγής και ποια της εξαγωγής;
2. Γιατί οι μηχανές diesel είναι πιο ογκώδεις από τις αντίστοιχες βενζινομηχανές;
3. Πόση είναι η σχέση μετάδοσης του εκκεντροφόρου στις δίχρονες και πόση στις τετράχρονες μηχανές diesel;

Ενότητα 3: Χαρακτηριστικά λειτουργίας μηχανών diesel



Διδακτικοί στόχοι

Μετά την ολοκλήρωση της ενότητας αυτής ο μαθητής θα πρέπει να είναι σε θέση:

- να περιγράφει τους διάφορους τύπους των θαλάμων καύσης, τους τύπους του άμεσου και έμμεσου ψεκασμού, και να αναφέρει τα βασικά πλεονεκτήματα και μειονεκτήματα του καθένα απ' αυτούς.
- να δίνει τον ορισμό της σχέσης συμπίεσης και του κυβισμού μιας μηχανής, και να αντιλαμβάνεται τις διαφορές των εννοιών αυτών στις μηχανές diesel σε σχέση με τις αντίστοιχες έννοιες που συναντώνται στις βενζινομηχανές.
- να περιγράφει όλα τα μέρη που αποτελούν το σύστημα έγχυσης του καυσίμου των μηχανών diesel.
- να περιγράφει τη λειτουργία και τη σημασία που έχει για τη σωστή λειτουργία της μηχανής, τόσο το αρχικό, όσο και το βασικό φίλτρο στο κύκλωμα έγχυσης του καυσίμου των μηχανών αυτών.
- να περιγράφει τους τύπους, τη λειτουργία και τη σημασία της αντλίας τροφοδοσίας του καυσίμου, ή της αντλίας χαμηλής πίεσης.
- να περιγράφει τους διάφορους τύπους, τη λειτουργία και τη σημασία που έχει για τη σωστή λειτουργία της μηχανής η αντλία έγχυσης καυσίμου.
- να περιγράφει με λεπτομέρεια τη λειτουργία της εμβολοφόρου αντλίας, τύπου Bosch
- να περιγράφει, σε γενικές γραμμές τη λειτουργία της περιστροφικής αντλίας, τύπου διανομέα
- να περιγράφει, σε γενικές γραμμές τη λειτουργία του ρυθμιστή των στροφών των πετρελαιομηχανών και να εξηγεί τη σημασία που έχει αυτός για την κανονική λειτουργία μιας τέτοιας μηχανής.
- να περιγράφει τους διάφορους τύπους και τη λειτουργία των εγχυτήρων καυσίμου.
- να περιγράφει τα βασικά συστήματα υποβοήθησης της εκκίνησης που χρησιμοποιούνται στις μηχανές πετρελαίου.

Όπως έχουμε ήδη αναφέρει σε προηγούμενες παραγράφους, η μεγάλη διαφορά των μηχανών diesel από τις βενζινομηχανές, είναι ότι η καύση στις μηχανές αυτές γίνεται με την αυτανάφλεξη του καυσίμου, όταν αυτό ψεκαστεί μέσα στο χώρο του κυλίνδρου της μηχανής, χωρίς κάποια εξωτερική βοήθεια.

Αντίθετα, στις βενζινομηχανές ο σπινθήρας που δημιουργείται από το σπινθηριστή (μπουζί), είναι απαραίτητος για την ανάφλεξη του μίγματος καυσίμου και αέρα, που έχει εισαχθεί στον κύλινδρο.

Η αυτανάφλεξη, λοιπόν, του καυσίμου που παρατηρείται στις πετρελαιομηχανές, είναι αποτέλεσμα της μεγάλης θερμοκρασίας που αναπτύσσεται στον κύλινδρο, λόγω της συμπίεσης του αέρα μέσα σε αυτόν.

Έτσι, η πίεση μέσα στον κύλινδρο κατά τη διάρκεια της συμπίεσης του αέρα, φθάνει τα 50 bar (5.000 kN/m²), γεγονός που προκαλεί την αύξηση της θερμοκρασίας του μέχρι τους 900 °C.

Δεδομένου δε, ότι η θερμοκρασία αυτανάφλεξης του καυσίμου κυμαίνεται, ανάλογα και με τον τύπο του, από 350 °C έως 450 °C, η αυτανάφλεξη του εντός του κυλίνδρου είναι δεδομένη. Μάλιστα, επειδή το καύσιμο ψεκάζεται με τη μορφή μικροσκοπικών σταγονιδίων (νέφος σταγονιδίων ή σπρέι), η καύση του είναι ακόμα πιο αποτελεσματική και ολοκληρώνεται μέσα σε ελάχιστο χρόνο.

Κατά τη διάρκεια του ψεκασμού, το καύσιμο θερμαίνεται μέχρι τη θερμοκρασία βρασμού του και στη συνέχεια εξατμίζεται. Οι παραγόμενοι, όμως, ατμοί του καυσίμου αναμιγνύονται με το θερμό αέρα και θερμαίνονται, μέχρι τη θερμοκρασία ανάφλεξής τους, οπότε και αναφλέγονται.

Όλη η παραπάνω διαδικασία, δηλαδή ο ψεκασμός του καυσίμου με τη μορφή νέφους, η ανάμιξή του με τον υπέρθερμο αέρα και η δημιουργία του αναφλέξιμου μίγματος, προκαλεί μια καθυστέρηση στην ανάφλεξη, η οποία σε μηχανές υπό κανονική λειτουργία, είναι περίπου 0,001 δευτερόλεπτα (s). Η καθυστέρηση αυτή εξαρτάται από διάφορους παράγοντες που έχουν σχέση με το είδος του καυσίμου, τις συνθήκες λειτουργίας και, κυρίως, με τη θερμοκρασία του αέρα και την ποιότητα του ψεκασμού, καθώς και με το μέγεθος των σταγονιδίων. Σε κάθε περίπτωση, πάντως, η καθυστέρηση της ανάφλεξης δεν πρέπει να είναι πολύ μεγάλη, γιατί τότε η μηχανή εμφανίζει συμπτώματα κρουστικής λειτουργίας δηλαδή ανεπιθύμητων κτυπημάτων, γνωστών και ως «πειράκια». Τα κτυπήματα αυτά προκαλούνται από την άκαιρη καύση μιας ποσότητας του καυσίμου, το οποίο έχει παραμείνει άκαυστο σε διάφορα σημεία του χώρου καύσης.

Τα κτυπήματα αυτά μπορούν να προκαλέσουν σημαντικές ζημιές στη μηχανή, κυρίως στο σύστημα διωστήρα - στροφάλου.

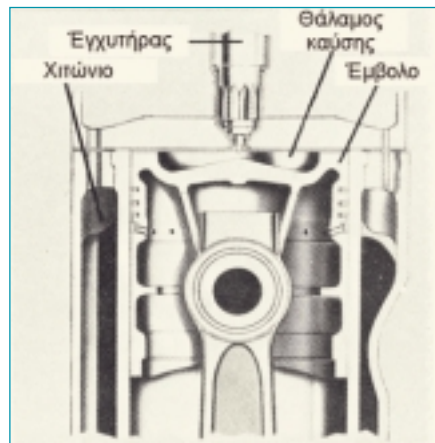
5.4.1 Θάλαμος καύσης μηχανών diesel

Θάλαμος καύσης ή χώρος καύσης είναι ο χώρος που ορίζεται από τα τοιχώματα του κυλίνδρου, την κυλινδροκεφαλή και το επάνω μέρος του εμβόλου. Στο θάλαμο αυτό περιλαμβάνονται και άλλοι δευτερεύοντες χώροι, μεταξύ των οποίων και ο προθάλαμος - που υπάρχει σε ορισμένους τύπους μηχανών diesel - και στους οποίους θα αναφερθούμε στη συνέχεια.

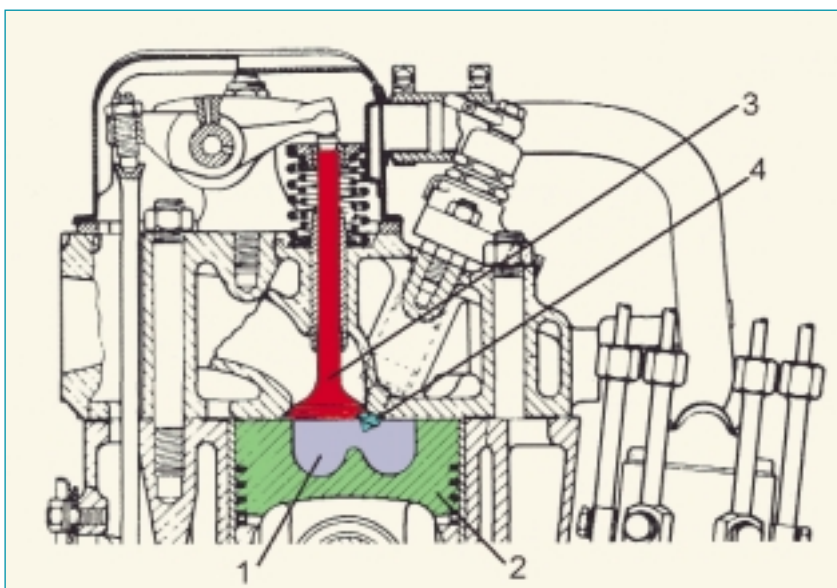
Οι μηχανές πετρελαίου διακρίνονται σε δύο βασικές κατηγορίες, ανάλογα με τη θέση όπου γίνεται ο ψεκασμός του καυσίμου, μέσα πάντα στο θάλαμο καύσης. Όταν, δηλαδή, ο ψεκασμός του καυσίμου γίνεται κατευθείαν μέσα στο θάλαμο καύσης - ο οποίος σε αυτή την περίπτωση είναι ένας ενιαίος χώρος - οι μηχανές αυτές ονομάζονται «άμεσης έγχυσης» ή «άμεσου ψεκασμού». Όταν, όμως, ο ψεκασμός αυτός γίνεται σε ένα δευτερεύοντα χώρο καύσης, τον προθάλαμο, ο οποίος επικοινωνεί με τον κύριο θάλαμο καύσης, τότε οι μηχανές αυτές ονομάζονται «έμμεσης έγχυσης» ή «έμμεσου ψεκασμού», και στην περίπτωση αυτή κάνουμε λόγο για θάλαμο καύσης «διαιρούμενου τύπου».

Μηχανές άμεσης έγχυσης

Στις μηχανές αυτού του τύπου, ο ψεκασμός του καυσίμου γίνεται κατευθείαν μέσα στο χώρο καύσης, ο οποίος σχηματίζεται, συνήθως, από μια κοιλότητα στην κεφαλή του εμβόλου και την επίπεδη επιφάνεια της ίδιας της κυλινδροκεφαλής, (Σχήμα 5.29).



Σχήμα 5.29 Τυπική μορφή θαλάμου καύσης μηχανής άμεσης έγχυσης



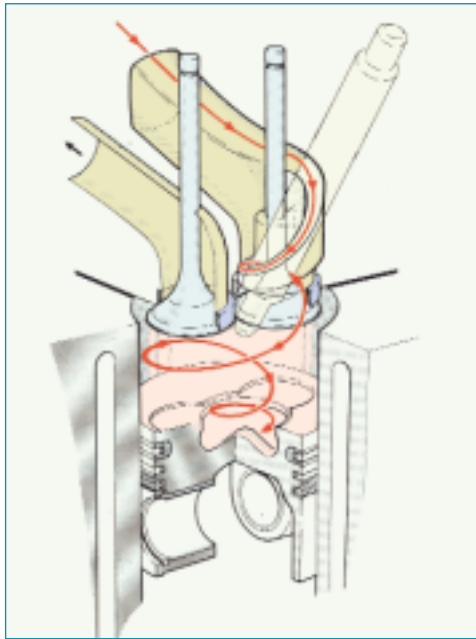
Σχήμα 5.30 Θάλαμος καύσης τύπου "Ω"
1. Θάλαμος καύσης, 2. Έμβολο, 3. Βαλβίδα, 4. Εγχυτήρας

Η μορφή της κοιλότητας αυτής διαφέρει, ανάλογα με τον κατασκευαστή, αν και οι περισσότεροι υιοθετούν, σήμερα, τη μορφή σχήματος «Ω», και ειδικά στις πετρελαιομηχανές που χρησιμοποιούνται στα φορτηγά, επειδή η μορφή αυτή προκαλεί τον έντονο στροβιλισμό του ψεκαζόμενου καυσίμου και η ανάμιξή του με τον αέρα είναι σχεδόν πλήρης, (Σχήματα 5.30 και 5.31).

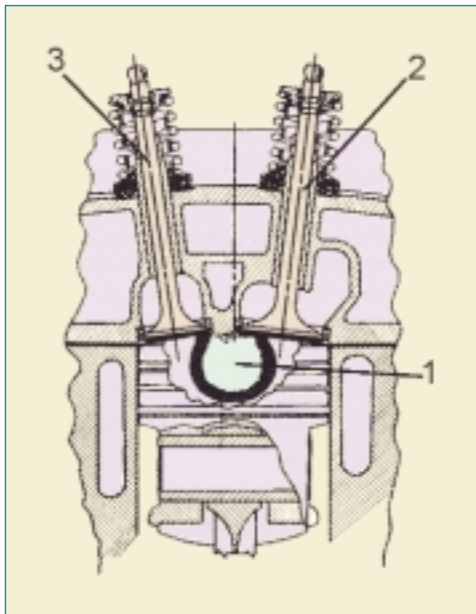
Στις αργόστροφες, παλαιότερες, τεχνολογίας μηχανές diesel, η κοιλότητα του εμβόλου δεν έχει κάποιο ιδιαίτερο σχήμα. Αυτό είχε σαν συνέπεια να μη δημιουργείται κάποιου είδους στροβιλισμός στο ψεκαζόμενο καύσιμο και η ανάμιξη με τον αέρα να ήταν περιορισμένη.

Ο ψεκασμός του καυσίμου γίνεται από έναν εγχυτήρα καυσίμου με ακροφύσιο πολλαπλών οπών, στο κέντρο της κοιλότητας του εμβόλου. Οι μεγάλες πιέσεις ψεκασμού του καυσίμου που φθάνουν ακόμα και τα 2.800 bar, έχουν σαν αποτέλεσμα τη δημιουργία ενός νέφους από πολύ μικρά σταγονίδια, τα οποία αφού ατμοποιηθούν, δημιουργούν μαζί με τον αέρα ένα καύσιμο μίγμα το οποίο και αναφλέγεται.

Ένας, μάλιστα, από τους πρώτους αλλά και τους κυριότερους κατασκευαστές μηχανών diesel, η εταιρεία MAN, χρησιμοποιεί έναν ιδιαίτερο τύπο θαλάμου άμεσης καύσης. Συγκεκριμένα, η κοιλότητα του εμβόλου είναι ημισφαιρικής μορφής, (Σχήμα 5.32), ενώ το καύσιμο ψεκαάζεται από ένα ακροφύσιο μίας οπής το οποίο βρίσκεται υπό κλίση, έτσι ώστε η ψεκαζόμενη δέσμη του καυσίμου να έχει εφαιπτομενική διεύθυνση ως προς τα τοιχώματα της κοιλότητας. Με τη διάταξη αυτή προσδίδεται εντονότερη συστροφή στο ψεκαζόμενο καύσιμο και άρα η ανάμιξη με τον αέρα είναι καλύτερη. Παράλληλα, το ίδιο το καύ-



Σχήμα 5.31 Ο στροβιλισμός του αέρα σε μια μηχανή άμεσης έγχυσης



Σχήμα 5.32 Θάλαμος καύσης τύπου «M»
1. Θάλαμος καύσης. 2. Βαλβίδα εισαγωγής,
3. Βαλβίδα εξαγωγής

σιμο δημιουργεί ένα λεπτό στρώμα στα τοιχώματα της κοιλότητας, το οποίο και εξατμίζεται σταδιακά.

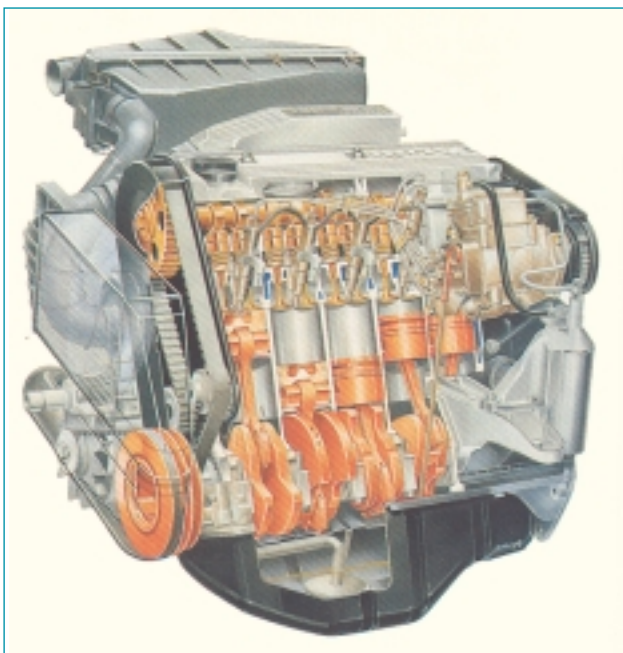
Ο τύπος αυτός του θαλάμου καύσης ονομάζεται "σύστημα -M" (M system) και εμφανίζει χαμηλά επίπεδα καπνού στα καυσαέρια.

Με τον άμεσο ψεκασμό, συνήθως επιτυγχάνεται η ομοιόμορφη ανάμιξη του καυσίμου και, κατά συνέπεια, είναι μικρότερες οι απώλειες της θερμότητας, λόγω ακριβώς του περιορισμένου χώρου της συμπίεσης.

Επίσης, οι μηχανές άμεσης έγχυσης παρουσιάζουν υψηλούς βαθμούς απόδοσης και μικρή ειδική κατανάλωση καυσίμου. Ακόμη παρουσιάζουν πολύ καλή συμπεριφορά κατά τη διάρκεια των ψυχρών εκκινήσεων, ενώ και η κυλινδροκεφαλή είναι, κατασκευαστικά, απλούστερη και πιο οικονομική.

Ωστόσο, ο θόρυβος της λειτουργίας των μηχανών αυτών με άμεση έγχυση, χαρακτηρίζεται πιο «σκληρός», ενώ παράλληλα, τόσο οι μηχανικές όσο και οι θερμικές καταπονήσεις είναι μεγαλύτερες. Επιπλέον, έχει διαπιστωθεί, ότι η καύση του καυσίμου καθυστερεί λόγω της μεγαλύτερης διαδρομής που πρέπει να διατρέξει, γεγονός που αντιμετωπίζεται με την αύξηση της πίεσης του ψεκασμού.

Η μέθοδος του άμεσου ψεκασμού χρησιμοποιείται, κυρίως, σε μηχανές που λειτουργούν με υψηλά φορτία, όπως στα οχήματα μαζικής μεταφοράς και στα φορτηγά. Τα σύγχρονα πετρελαιοκίνητα επιβατικά αυτοκίνητα διαθέτουν μηχανές με έμμεση έγχυση καυσίμου, αν και οι πρόσφατες εξελίξεις στον τομέα αυτό, οδηγούν τους κατασκευαστές των αυτοκινήτων αυτών, σιγά - σιγά, στην υιοθέτηση της τεχνολογίας του άμεσου ψεκασμού, (Σχήμα 5.33).



Σχήμα 5.33 Σύγχρονη μηχανή diesel επιβατικού αυτοκινήτου με άμεσο ψεκασμό

Μηχανές έμμεσης έγχυσης

Οι μηχανές με θαλάμους έμμεσης έγχυσης του καυσίμου είναι, συνήθως, μηχανές που αναπτύσσουν υψηλό αριθμό στροφών και, ως τέτοιες, χρησιμοποιούνται, κυρίως, σε επιβατικά αυτοκίνητα.

Ένας άλλος βασικός λόγος χρήσης των συστημάτων έμμεσης έγχυσης σε μικρές μηχανές, όπως αυτές των αυτοκινήτων, είναι ότι με τη μέθοδο αυτή αποφεύγονται τα μεγάλα, ογκώδη και ταυτόχρονα ακριβά συστήματα άμεσου ψεκασμού, που λειτουργούν σε μεγάλες πιέσεις. Ακόμα, οι μηχανές diesel έμμεσου ψεκασμού παρουσιάζουν μικρότερο θόρυβο λειτουργίας, ενώ και τα διάφορα μέρη της μηχανής δέχονται μικρότερα φορτία.

Ωστόσο, θα πρέπει να σημειωθεί ότι οι μηχανές του τύπου αυτού παρουσιάζουν αυξημένη κατανάλωση, κατά 10 έως 15%, σε σχέση με τις αντίστοιχες του άμεσου ψεκασμού και διακρίνονται σε δύο βασικούς τύπους:

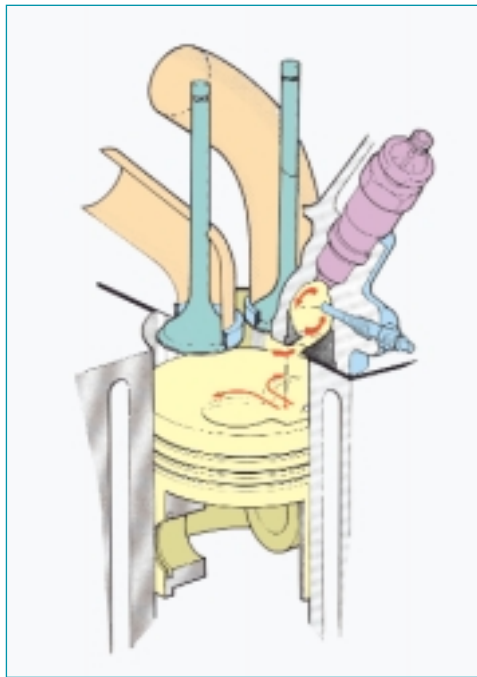
- ✓ όσες διαθέτουν στροβιλοθάλαμο και
- ✓ όσες διαθέτουν προθάλαμο

Η αρχή λειτουργίας και στους δύο τύπους είναι η ίδια:

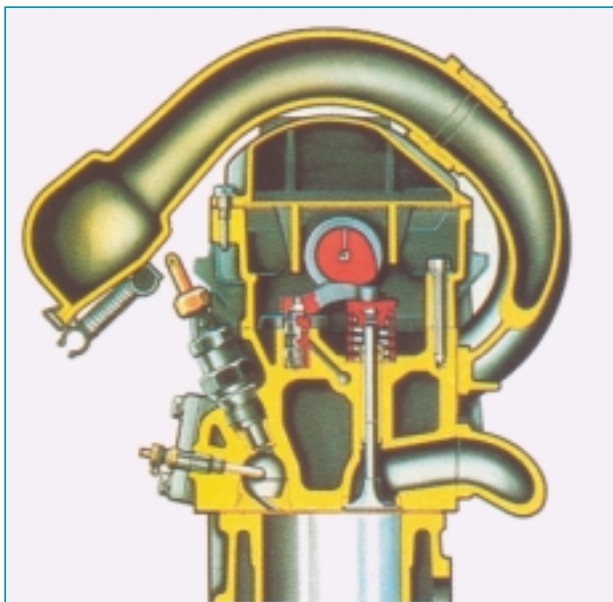
Το καύσιμο ψεκάζεται σε έναν μικρότερο θάλαμο, ο οποίος, επικοινωνεί - μέσω ενός μικρού ανοίγματος - με τον κύριο θάλαμο καύσης, οπότε και η καύση ξεκινά από τον προθάλαμο και διαδίδεται στον υπόλοιπο χώρο της καύσης.

Στις μηχανές με στροβιλοθάλαμο σε κάθε κύλινδρο, το καύσιμο ψεκάζεται μέσα σ' ένα σχεδόν σφαιρικό, μικρό θάλαμο, ο οποίος είναι διαμορφωμένος στην κυλινδροκεφαλή της μηχανής, περίπου στην άκρη του κύριου θαλάμου καύσης, (Σχήμα 5.34).

Ο όγκος αυτού του θαλάμου είναι περίπου το 50% του συνολικού όγκου της συμπίεσης.



Σχήμα 5.34 Λειτουργία του στροβιλοθαλάμου στις μηχανές diesel



Σχήμα 5.35 Διάταξη μηχανής diesel με στροβιλοθάλαμο

Ο στροβιλοθάλαμος επικοινωνεί με τον κύριο χώρο της καύσης, μέσω ενός ανοίγματος, το οποίο οδηγεί τα αέρια προς το κέντρο του εμβόλου. Στο στροβιλοθάλαμο, επίσης, βρίσκονται το ακροφύσιο έγχυσης, καθώς και το σύστημα υποβοήθησης της εκκίνησης, το οποίο είναι απαραίτητο σε αυτού του είδους τις μηχανές και το οποίο περιγράφεται στη συνέχεια του κεφαλαίου αυτού, (Σχήμα 5.35).

Σύμφωνα, λοιπόν, με τα παραπάνω, κατά τη διάρκεια της συμπίεσης σχηματίζεται ένα πολύ ισχυρό ρεύμα αέρα το οποίο δημιουργεί έντονο στροβιλισμό, με αποτέλεσμα να επιτυγχάνεται η πολύ καλή ανάμιξή του με το ψεκαζόμενο καύσιμο. Παράλληλα, όπως και στο σύστημα «M» που περιγράφηκε προηγουμένως, το καύσιμο δη-

μιουργεί ένα λεπτό στρώμα επάνω στην επιφάνεια του στροβιλοθαλάμου το οποίο εξατμίζεται, σταδιακά, και καίγεται. Το γεγονός αυτό προκαλεί την αύξηση της πίεσης στο στροβιλοθάλαμο, που έχει ως αποτέλεσμα ένα πλούσιο μίγμα καυσίμου και αέρα να εκτοξεύεται προς τον κύριο θάλαμο καύσης, όπου και καίγεται.

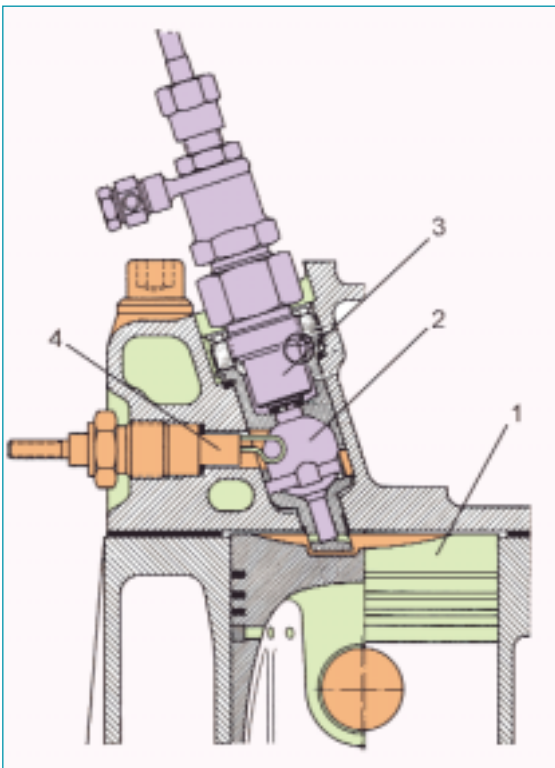
Η διάταξη αυτή είναι κατάλληλη για πολύστροφες μηχανές diesel που φτάνουν έως και τις 5.000 στροφές το λεπτό (rpm) και παρουσιάζουν χαμηλά επίπεδα καπνού στα καυσαερίά τους.

Στις μηχανές με προθάλαμο καύσης, σε κάθε κύλινδρο, το καύσιμο ψεκάζεται μέσα σε ένα μικρό θάλαμο, ο οποίος είναι διαμορφωμένος στην κυλινδροκεφαλή της μηχανής, περίπου στο κέντρο του κύριου θαλάμου καύσης, (Σχήμα 5.36).

Ο όγκος αυτού του θαλάμου είναι περίπου το 25% έως 35% του συνολικού όγκου της συμπίεσης.

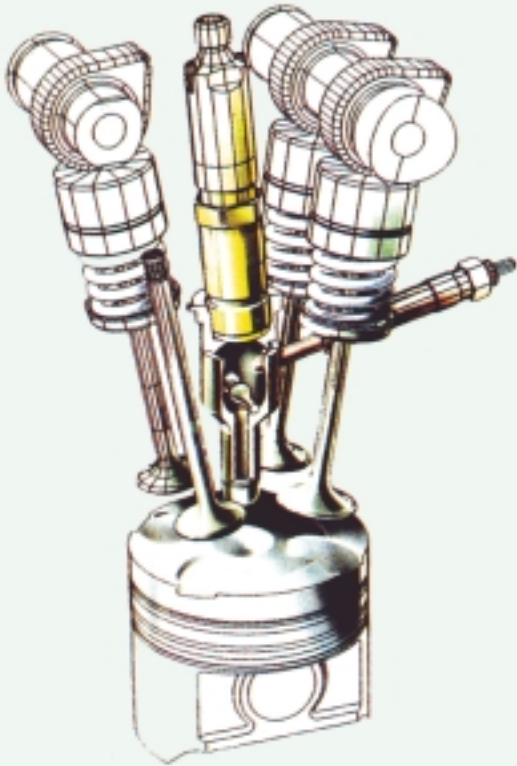
Ο προθάλαμος επικοινωνεί με τον κύριο χώρο της καύσης, μέσω πολλών μικρών ανοιγμάτων, τα οποία οδηγούν τα αέρια προς το κέντρο του εμβόλου.

Ο εγχυτήρας του καυσίμου βρίσκεται στον προθάλαμο μαζί με το σύστημα υποβοήθησης της εκκίνησης το οποίο είναι απαραίτητο σε αυτού του είδους τις μηχανές και το οποίο περιγράφεται στη συνέχεια του κεφαλαίου αυτού, (Σχήμα 5.37).



Σχήμα 5.36 Διάταξη μηχανής diesel με προθάλαμο καύσης

1. Έμβολο, 2. Προθάλαμος, 3. Εγχυτήρας,
4. Σύστημα υποβοήθησης της εκκίνησης



Σχήμα 5.37 Θέση του εγχυτήρα και του συστήματος υποβοήθησης της εκκίνησης σε μια μηχανή diesel με προθάλαμο

Και αυτός ο τύπος μηχανής μπορεί να λειτουργήσει σε υψηλό αριθμό στροφών, ενώ παρουσιάζει ανάλογα χαρακτηριστικά λειτουργίας και με τον προηγούμενο τύπο της έμμεσης έγχυσης καυσίμου.

Γενικά, οι μηχανές με έμμεση έγχυση καυσίμου παρουσιάζουν πιο "στρωτή" και λιγότερο θορυβώδη λειτουργία, επειδή η καύση είναι πιο ομαλή. Το γεγονός αυτό βοηθά στη μείωση του βάρους των μηχανών αυτών, αφού τα φορτία που αναπτύσσονται λόγω της καύσης, κυμαίνονται σε χαμηλότερα επίπεδα, ενώ, παράλληλα, λειτουργούν αφενός, με μεγαλύτερη σχέση συμπίεσης και αφετέρου, με χαμηλότερες

πιέσεις ψεκασμού του καυσίμου.

Ωστόσο, η ειδική κατανάλωση καυσίμου είναι υψηλότερη, ενώ είναι απαραίτητη και η ύπαρξη διατάξεων υποβοήθησης της εκκίνησης παρά το γεγονός ότι η συμπίεση είναι μεγαλύτερη, όπως προαναφέρθηκε.

5.4.2 Σχέση συμπίεσης

Όπως και στην περίπτωση των βενζινομηχανών, έτσι και στις μηχανές diesel η σχέση συμπίεσης (ή ο λόγος συμπίεσης) είναι το πηλίκο του μέγιστου χώρου που σχηματίζεται, όταν το έμβολο βρίσκεται στο ΚΝΣ, προς τον ελάχιστο χώρο που σχηματίζεται, όταν το έμβολο βρίσκεται στο ΑΝΣ.

Όπως αναφέρθηκε ήδη, στις μηχανές diesel η πίεση, κατά τη διάρκεια της συμπίεσης του αέρα, φθάνει τα 50 bar. Για να φθάσει όμως ο αέρας στην πολύ μεγάλη αυτή πίεση, η σχέση συμπίεσης πρέπει να είναι επίσης πολύ μεγάλη.

Πράγματι, στις μηχανές αυτές η σχέση συμπίεσης ξεκινά από την τιμή 16:1 και φθάνει στην τιμή 22:1, τιμές οι οποίες είναι σαφώς μεγαλύτερες από εκείνες των βενζινομηχανών, όπου η αντίστοιχη σχέση συμπίεσης φθάνει συνήθως στην τιμή 9:1.

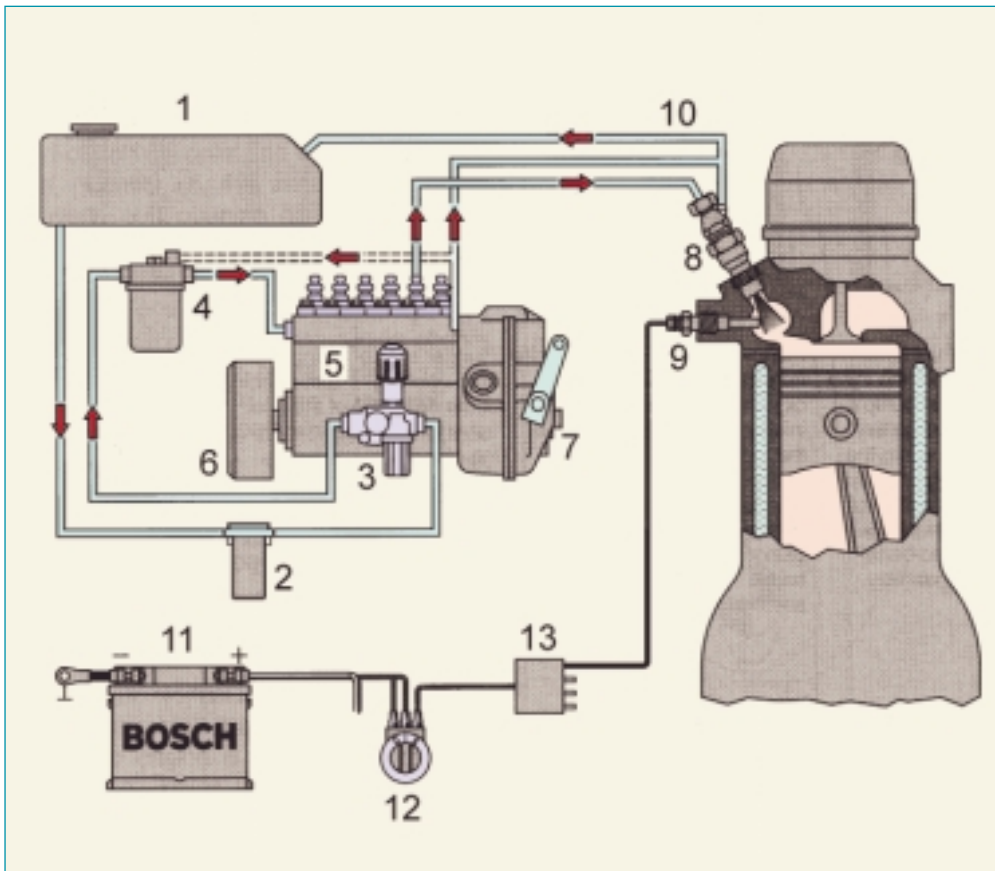
Πρέπει να σημειωθεί, πάντως, ότι στις πετρελαιομηχανές, η μέγιστη τιμή για τη σχέση συμπίεσης περιορίζεται, μόνο για κατασκευαστικούς λόγους και για λόγους αντοχής των υλικών. Αυτό συμβαίνει, γιατί συμπιέζεται καθαρός αέρας και όχι μίγμα καυσίμου - αέρα, όπως γίνεται στις βενζινομηχανές, και το οποίο σε μεγάλες πιέσεις αυταναφλέγεται ανεξέλεγκτα.

Θεωρητικά, πάντως, όσο μεγαλύτερος είναι ο λόγος της συμπίεσης, τόσο μεγαλύτερη θα είναι και η μέση πίεση λειτουργίας της μηχανής και συνεπώς, τόσο μεγαλύτερη θα είναι και η ισχύς που θα παράγει.

5.4.3 Κυβισμός μηχανών diesel

Όπως και στις βενζινομηχανές, έτσι και εδώ, ο όγκος «εμβολισμού» ενός κυλίνδρου είναι ο χώρος που σχηματίζεται μεταξύ της θέσης του εμβόλου στο ΑΝΣ και της αντίστοιχης θέσης του στο ΚΝΣ. Έτσι, ο συνολικός όγκος (κυβισμός) της μηχανής είναι το άθροισμα των επιμέρους όγκων εμβολισμού όλων των κυλίνδρων της μηχανής αυτής. Συνήθως, ο κυβισμός των μηχανών εκφράζεται σε λίτρα (l) ή κυβικά εκατοστά (cm³), τα οποία σε πολλά βιβλία συμβολίζονται και ως (cc).

5.5 Τροφοδοσία - έγχυση καυσίμου



Σχήμα 5.38 Βασικό διάγραμμα λειτουργίας του συστήματος τροφοδοσίας

1. Δεξαμενή καυσίμου, 2. Προκαταρκτικό φίλτρο, 3. Αντλία τροφοδοσίας, 4. Βασικό φίλτρο,
5. Αντλία έγχυσης καυσίμου, 6. Διάταξη χρονισμού 7. Ρυθμιστής στροφών,
8. Εγχυτήρας καυσίμου, 9. Σύστημα υποβοήθησης της εκκίνησης, 10. Επιστροφή καυσίμου,
11. Μπαταρία, 12. Διακόπτης εκκίνησης, 13. Μονάδα ελέγχου συστήματος υποβοήθησης της εκκίνησης

Το σύστημα τροφοδοσίας με καύσιμο των μηχανών diesel περιλαμβάνει:

- Τη δεξαμενή του καυσίμου
- Το αρχικό φίλτρο
- Την αντλία τροφοδοσίας ή αντλία χαμηλής πίεσης
- Το βασικό φίλτρο
- Την αντλία έγχυσης
- Τους εγχυτήρες (μπεκ)
- Το ρυθμιστή στροφών

- Τους σωλήνες τροφοδοσίας
- Τους σωλήνες υψηλής πίεσης

Γενικά, το σύστημα τροφοδοσίας των μηχανών αυτών είναι πιο σύνθετο από εκείνο των βενζινομηχανών και η κατασκευή των σωληνώσεων είναι πιο στιβαρή, λόγω των μεγάλων πιέσεων λειτουργίας τους. Στο Σχήμα 5.38 φαίνεται ένα τέτοιο βασικό κύκλωμα του συστήματος τροφοδοσίας.

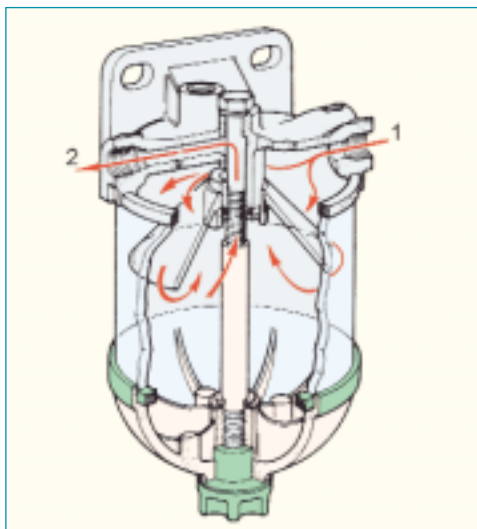
Πιο αναλυτικά:

5.5.1 Η δεξαμενή του καυσίμου

Η δεξαμενή του καυσίμου (ρεζερβουάρ) τοποθετείται σε κάποιο σημείο του οχήματος, το οποίο να είναι αρκετά προστατευμένο από τυχόν συγκρούσεις και υψηλές θερμοκρασίες. Για το λόγο αυτό, τοποθετείται αρκετά μακριά από την μηχανή και, συνήθως, σε σημείο που να μην εκτεθειμένη στον κρύο αέρα, ο οποίος θα μπορούσε να δημιουργήσει κρυστάλλους σε κάποια σημεία των σωληνώσεων και να φράξει έτσι τη ροή του καυσίμου προς τη μηχανή, ειδικά μάλιστα όταν ο καιρός είναι πολύ ψυχρός. Επίσης, όλες οι συνδέσεις του δικτύου τροφοδοσίας γίνονται στο επάνω μέρος της δεξαμενής, για λόγους ασφαλείας. Εσωτερικά στη δεξαμενή υπάρχουν κάθετα διαφράγματα, για να περιορίζεται η μετακίνηση του υγρού καυσίμου κατά τη διάρκεια της αλλαγής της κατεύθυνσης του οχήματος, γεγονός που αν συνέβαινε, θα εγκυμονούσε σοβαρούς κινδύνους για την ασφαλή πορεία του. Η χωρητικότητα των δεξαμενών καυσίμου στα οχήματα με μηχανές diesel είναι πολύ μεγαλύτερη από εκείνη ανάλογων δεξαμενών βενζινομηχανών. Ενδεικτικά αναφέρουμε, ότι σε ένα φορτηγό αυτοκίνητο η χωρητικότητα της δεξαμενής είναι της τάξης των 300 λίτρων.

5.5.2 Αρχικό φίλτρο πετρελαίου

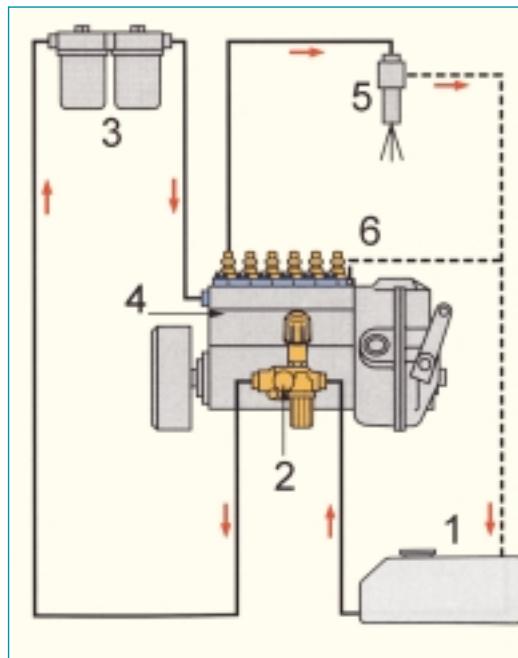
Συνήθως, το φίλτρο αυτό τοποθετείται μεταξύ της δεξαμενής καυσίμου και της αντλίας τροφοδοσίας, (Σχήμα 5.39) και είναι σχετικά απλό, ώστε να μη δημιουργείται πρόβλημα στην ελεύθερη κυκλοφορία του καυσίμου. Με το φίλτρο αυτό απομακρύνονται οι μεγάλες σταγόνες νερού και άλλες ακαθαρσίες, οι οποίες μπορεί να υπάρχουν στη δεξαμενή.



Σχήμα 5.39 Προκαταρκτικό φίλτρο
1. Είσοδος, 2. Έξοδος

5.5.3 Αντλία τροφοδοσίας ή αντλία χαμηλής πίεσης

Επειδή η δεξαμενή καυσίμου είναι τοποθετημένη, συνήθως πιο κάτω από το σύστημα ψεκασμού και αρκετά μακριά από τη μηχανή, είναι απαραίτητο να υπάρχει μια ενδιάμεση τροφοδοτική αντλία, η οποία να παίρνει το καύσιμο από τη δεξαμενή και να το προωθεί στη βασική αντλία έγχυσης. Αν και υπάρχουν πολλοί τύποι αντλιών, συνήθως, στις μηχανές των αυτοκινήτων χρησιμοποιείται ο τύπος της μηχανικής αντλίας με έμβολο, η οποία προσαρμόζεται στον κορμό της αντλίας έγχυσης και παίρνει κίνηση από τον εκκεντροφόρο άξονα αυτής, (Σχήμα 5.40).

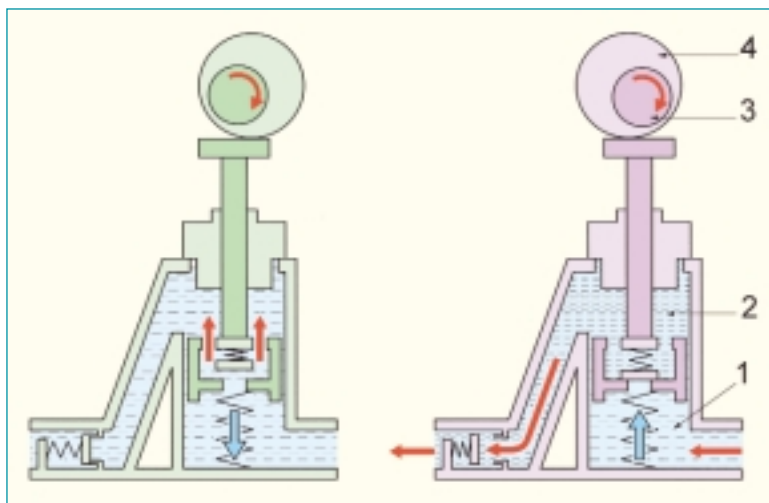


Σχήμα 5.40 Η θέση της αντλίας τροφοδοσίας στο κύκλωμα έγχυσης του καυσίμου

1. Δεξαμενή καυσίμου, 2. Αντλία τροφοδοσίας,
3. Βασικά φίλτρο, 4. Αντλία έγχυσης,
5. Εγχυτήρας, 6. Σωλήνες επιστροφής καυσίμου

Οι αντλίες τροφοδοσίας μπορεί να είναι απλής ή διπλής ενέργειας, ανάλογα με την ποσότητα του καυσίμου που πρέπει να διακινηθεί.

Και στους δύο, πάντως, αυτούς τύπους αντλιών, η αρχή λειτουργίας είναι κοινή. Ένα έμβολο, δηλαδή, παλινδρομεί με τη βοήθεια, αφενός ενός ανεξάρτητου εκκέντρου, το οποί-

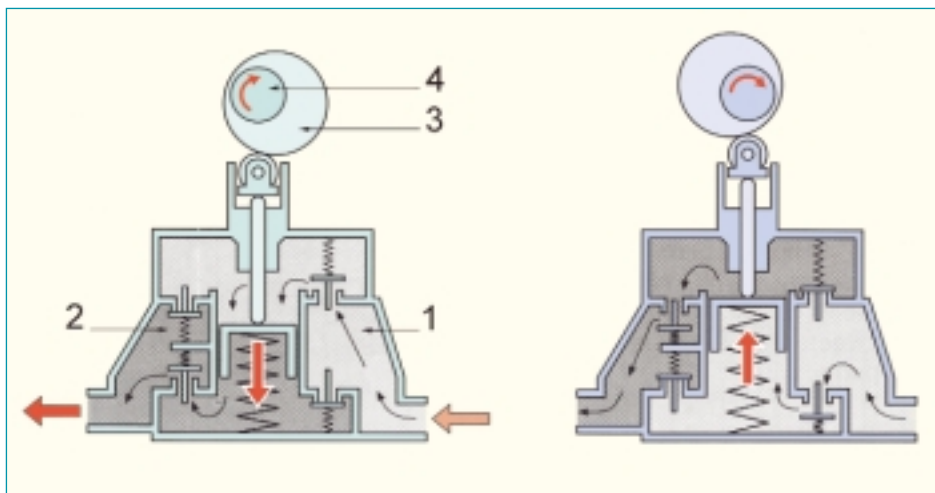


Σχήμα 5.41 Αντλία τροφοδοσίας απλής ενέργειας

1. Θάλαμος αναρρόφησης,
2. Θάλαμος κατάθλιψης,
3. Εκκεντροφόρος άξονας,
4. Έκκεντρο

ο βρίσκεται στον εκκεντροφόρο άξονα της αντλίας έγχυσης (αντλία υψηλής πίεσης), και αφετέρου ενός ελικοειδούς ελατηρίου επαναφοράς. Το έμβολο παλινδρομεί, αναρροφώντας ορισμένη ποσότητα καυσίμου την οποία στη συνέχεια προωθεί προς την αντλία της υψηλής πίεσης μέσω μιας ανεπίστροφης βαλβίδας που βρίσκεται στο έμβολο της αντλίας απλής ενέργειας, (Σχήμα 5.41).

Στις διπλής ενέργειας αντλίες, το έμβολο καταθλίβει καύσιμο και στις δύο διαδρομές του, εξασφαλίζοντας έτσι μεγαλύτερη ποσότητα στο σύστημα. Αυτό επιτυγχάνεται με τη βοήθεια ενός συστήματος ανεπίστροφων βαλβίδων, (Σχήμα 5.42), κατάλληλα τοποθετημένων στο σώμα της αντλίας τροφοδοσίας.



Σχήμα 5.42 Αντλία τροφοδοσίας διπλής ενέργειας

1. Θάλαμος αναρρόφησης, 2. Θάλαμος κατάθλιψης, 3. Έκκεντρο, 4. Εκκεντροφόρος άξονας

Συνήθως, οι αντλίες τροφοδοσίας διαθέτουν και μηχανισμό χειροκίνητης λειτουργίας, για τη συμπλήρωση και τον εξαερισμό όλου του κυκλώματος, μετά από επισκευές ή συντηρήσεις.

5.5.4 Βασικό φίλτρο

Το σύστημα τροφοδοσίας πετρελαίου είναι ένα ευαίσθητο και πολύπλοκο σύστημα, στο οποίο τα διάφορα υποσυστήματα δουλεύουν υπό μεγάλες πιέσεις και απαιτούν υψηλή ακρίβεια κατασκευής. Συνεπώς, η διάρκεια ζωής ενός τέτοιου συστήματος εξαρτάται, κατά μεγάλο μέρος, από την καθαρότητα του καυσίμου που κυκλοφορεί στο κύκλωμα και που ψεκάζεται, τελικά, στο θάλαμο καύσης.

Για το λόγο αυτό, είναι απαραίτητος ο πολύ καλός καθαρισμός του πετρελαίου από όλα εκείνα τα ξένα σωματίδια ή ακαθαρσίες, που μπορεί να υπάρχουν μέσα σ' αυτό. Η παρου-

σία σωματιδίων στο καύσιμο και ιδιαίτερα στο κύκλωμα της υψηλής πίεσης, είναι δυνατό να δημιουργήσει σοβαρά προβλήματα στη λειτουργία μιας μηχανής diesel, αφού είναι ικανά να φράξουν τις οπές των εγχυτήρων και να δημιουργήσουν προβλήματα στη στεγανοποίηση των εδρών τους, καθώς επίσης και να επηρεάσουν την ακριβή παροχή καυσίμου της αντλίας της υψηλής πίεσης (έγχυσης).

Γενικά, το κακό φιλτράρισμα του καυσίμου μπορεί να προκαλέσει μείωση της απόδοσης της μηχανής, δυσκολίες στην εκκίνηση, αυξημένη κατανάλωση και ανεπιθύμητες διαρροές στους εγχυτήρες, καθώς και ανωμαλίες στο ρυθμό περιστροφής της ίδιας της μηχανής.

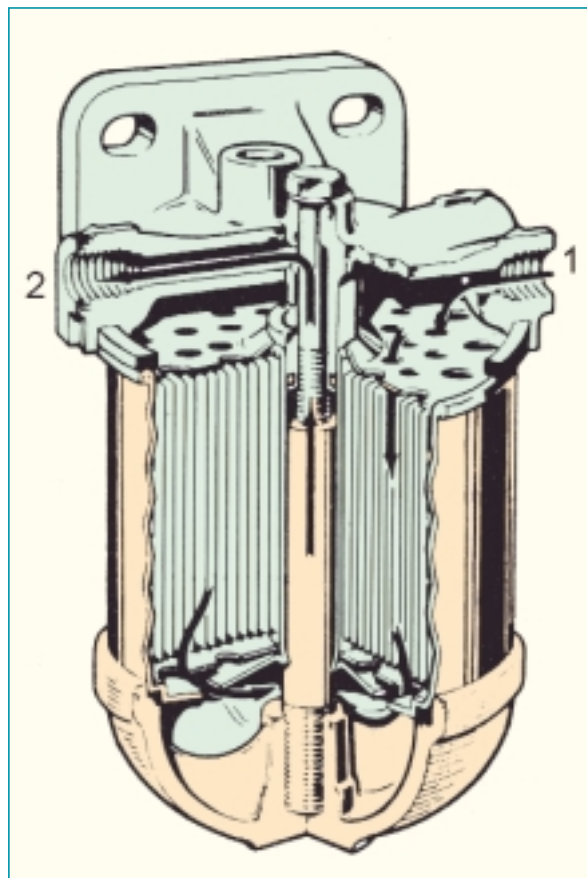
Για τους λόγους αυτούς, η παρουσία ενός ή περισσότερων ειδικών φίλτρων είναι απολύτως απαραίτητη σε μια μηχανή diesel, (Σχήμα 5.43).



Σχήμα 5.43 Κύριο φίλτρο πετρελαίου diesel διπλού σώματος

Τα φίλτρα αυτά, συνήθως, περιέχουν στοιχεία συγκράτησης των ξένων σωματι-

δίων, κατασκευασμένα από σπιράλ χαρτιού σχήματος V, που είναι ικανά να συγκρατήσουν σωματίδια μεγέθους έως και 8 μικρά (μm), (Σχήμα 5.44).



Σχήμα 5.44 Κύριο φίλτρο πετρελαίου diesel
1. Είσοδος, 2. Έξοδος

Η τακτική επιθεώρηση, ο καθαρισμός ή και η αντικατάσταση των φίλτρων του συστήματος καυσίμου, μετά από ορισμένο αριθμό ωρών λειτουργίας μιας μηχανής diesel, είναι πολύ σοβαρές ενέργειες για τη σωστή και χωρίς προβλήματα, αδιάκοπη λειτουργία της.

5.5.5 Αντλία έγχυσης

Η έγχυση του καυσίμου σε κάθε κύλινδρο επιτυγχάνεται με τη βοήθεια της κατάλληλης αντλίας, η οποία αποτελεί, ίσως, και το σημαντικότερο εξάρτημα του όλου συστήματος τροφοδοσίας μιας μηχανής.

Όπως έχει ήδη αναφερθεί, η σωστή λειτουργία της μηχανής diesel στηρίζεται στον, όσο το δυνατόν, καλύτερο ψεκασμό του καυσίμου μέσα στο θάλαμο καύσης της.

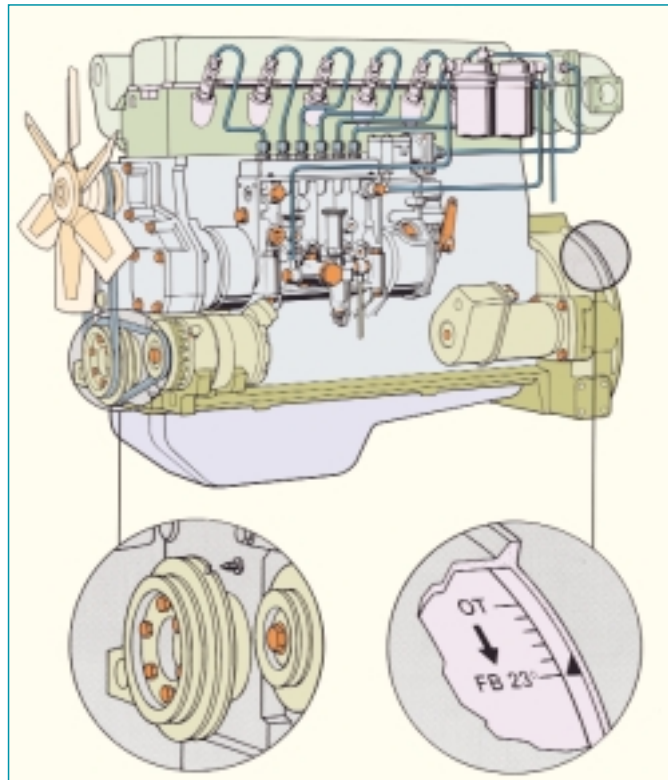
Έτσι, ο ψεκασμός αυτός πρέπει να γίνεται με τέτοιο τρόπο, ώστε το καύσιμο να διασπάζεται σε πολύ μικρά σταγονίδια, να ψεκάζεται δηλαδή με τη μορφή νέφους (σπρέι).

Για να γίνει, όμως, αυτό, το καύσιμο πρέπει να ψεκαστεί με πολύ μεγάλη πίεση και να περάσει μέσα από τις πολύ μικρές οπές των ακροφυσίων (μπεκ) ψεκασμού. Συγχρόνως, η διαδικασία αυτή πρέπει να γίνει την κατάλληλη στιγμή του κύκλου λειτουργίας της μηχανής και για κάθε κύλινδρο χωριστά, ενώ, ανάλογα με το φορτίο της μηχανής, θα πρέπει να ελεγχθεί και η ποσότητα του καυσίμου που θα ψεκαστεί.

Όλα τα παραπάνω γίνονται με τη βοήθεια της αντλίας έγχυσης, η οποία αναλαμβάνει να στείλει την κατάλληλη ποσότητα καυσίμου στους εγχυτήρες (μπεκ) σε κάθε κύλινδρο χωριστά, την κατάλληλη στιγμή, και με την απαιτούμενη πίεση.

Η σωστή ρύθμιση της αντλίας έγχυσης είναι πολύ σημαντική για την ομαλή λειτουργία της μηχανής diesel, τη μεγιστοποίηση της απόδοσής της και για τον περιορισμό της κατανάλωσης καυσίμου.

Η ρύθμιση της αντλίας έγχυσης γίνεται σε ειδικά δοκιμαστήρια, αλλά και επί τόπου στην ίδια τη μηχανή, με τη βοήθεια συνήθως κάποιων ειδικών σημάνσεων που υπάρχουν στην αντλία και στη μηχανή (π.χ. στο σφόνδυλο), (Σχήμα 5.45).



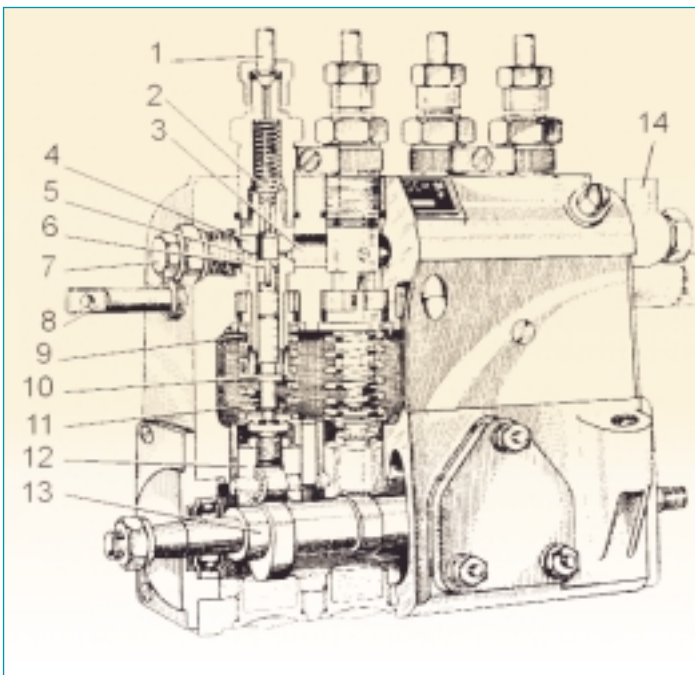
Σχήμα 5.45
Σημεία αναφοράς για τη ρύθμιση της αντλίας έγχυσης

Οι βασικοί τύποι των αντλιών έγχυσης, που χρησιμοποιούνται στις μηχανές diesel είναι:

- ✓ Η εμβολοφόρος «εν σειρά» αντλία, τύπου Bosch
- ✓ Η περιστροφική αντλία, τύπου διανομέα

Εμβολοφόρος «εν σειρά» αντλία τύπου Bosch

Η αντλία αυτή αποτελεί ένα ενιαίο συγκρότημα, (Σχήμα 5.46), μέσα στο οποίο είναι τοποθετημένα τα αντλητικά της στοιχεία, (Σχήμα 5.47).

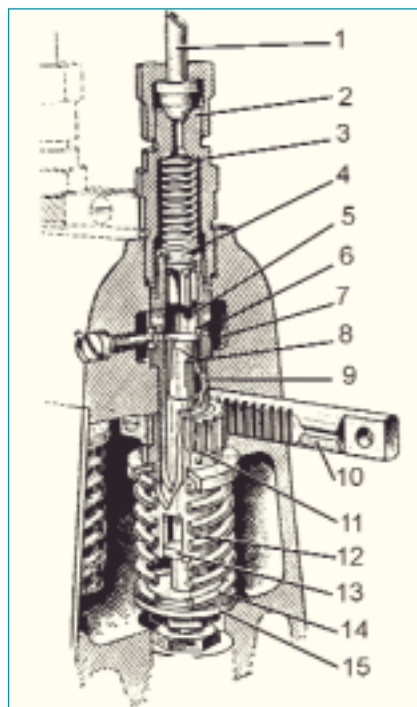


Σχήμα 5.46 Τυπική μορφή εμβολοφόρου αντλίας έγχυσης τύπου Bosch :

1. Σωλήνας υψηλής πίεσης, 2. Βαλβίδα παροχής,
3. Δίοδος καυσίμου, 4. Κύλινδρος, 5. Εισαγωγή καυσίμου, 6. Έμβολο με ελικοτομή, 7. Ρυθμιστική βίδα, 8. Οδοντωτός κανόνας, 9. Χιτώνιο,
10. Στέλεχος εμβόλου, 11. Ελατήριο επαναφοράς,
12. Ωστήριο, 13. Εκκεντροφόρος άξονας,
14. Είσοδος καυσίμου

Σχήμα 5.47 Τα τμήματα της εμβολοφόρου αντλίας έγχυσης τύπου Bosch

1. Σωλήνας υψηλής πίεσης, 2. Σώμα βαλβίδας παροχής 3. Ελατήριο επαναφοράς βαλβίδας 4. Βαλβίδα παροχής, 5. Θάλαμος κατάθλιψης καυσίμου, 6. Θυρίδα εισόδου καυσίμου, 7. Θάλαμος αναρρόφησης, 8. Έμβολο με ελικοτομή, 9. Κύλινδρος,
10. Οδοντωτός κανόνας, 11. Γρανάζι στροφής εμβόλου, 12. Χιτώνιο, 13. Στέλεχος εμβόλου, 14. Ελατήριο επαναφοράς, 15. Δίσκος συγκράτησης ελατηρίου



Τα παραπάνω αυτά αντλητικά στοιχεία βρίσκονται «σε σειρά» και τα έμβολά τους κινούνται από τα έκκεντρα ενός εκκεντροφόρου άξονα, ο οποίος παίρνει κίνηση από το στροφαλοφόρο άξονα της μηχανής, μέσω οδοντωτών τροχών (γρναζιών), μιάνα ή αλυσίδας.

Εδώ, αξ σημειωθεί, ότι η σχέση μετάδοσης της κίνησης, για μεν τις τετράχρονης μηχανές είναι 1:2, δηλαδή μία στροφή του εκκεντροφόρου της αντλίας αντιστοιχεί σε δύο στροφές του στροφαλοφόρου άξονα της μηχανής, ενώ για τις δίχρονης η σχέση είναι 1:1. Κάθε αντλητικό στοιχείο αντιστοιχεί και σε έναν από τους κυλίνδρους της μηχανής.

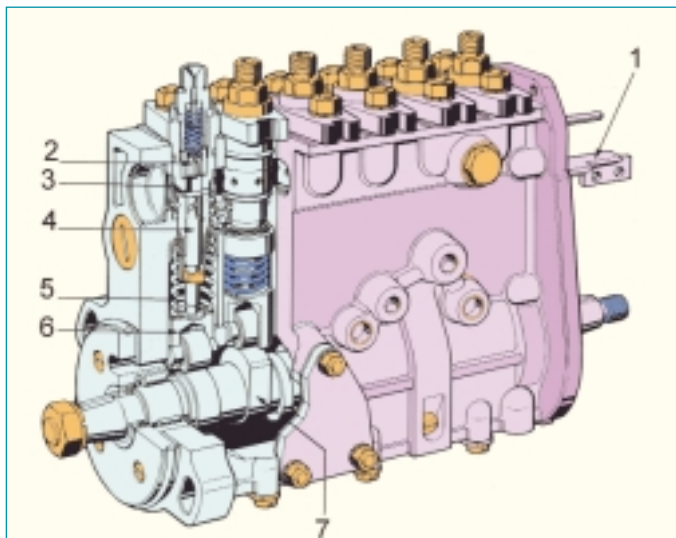
Οι αντλίες, λοιπόν, του τύπου Bosch, αποτελούνται από το «σώμα» της αντλίας, τα αντλητικά στοιχεία, το ρυθμιστή των στροφών, το ρυθμιστή προέγχυσης και από την

αντλία τροφοδοσίας. Πιο αναλυτικά:

Το «σώμα» της αντλίας κατασκευάζεται από ελαφρό κράμα αλουμινίου και διαμορφώνεται, εσωτερικά, έτσι, ώστε να προσαρμόζονται αρμονικά τα διάφορα εξαρτήματα της αντλίας, όπως είναι τα αντλητικά στοιχεία.

Στο οπίσθιο μέρος του σώματος προσαρμόζεται ο ρυθμιστής στροφών, στα πλάγια η αντλία τροφοδοσίας, ενώ στο εμπρός μέρος υπάρχει ο ρυθμιστής προέγχυσης.

Μέσα στο σώμα της αντλίας και σε ειδικά χωρίσματα, προσαρμόζονται τα αντλητικά στοιχεία τα οποία παίρνουν κίνηση από έναν εκκεντροφόρο που στηρίζεται σε ρουλεμάν και είναι πολύ στιβαρής κατασκευής, για να αντέχει στα μεγάλα φορτία που αναπτύσσονται σε αυτόν, (Σχήμα 5.48).



Σχήμα 5.48 Η διάταξη της εμβολοφόρου αντλίας έγχυσης τύπου Bosch

1. Οδοντωτός κανόνας
2. Βαλβίδα παροχής
3. Εισαγωγή καυσίμου
4. Έμβολο με ελικοτομή
5. Ελατήριο επαναφοράς
6. Ωστήριο με ράουλο
7. Εκκεντροφόρος αντλίας

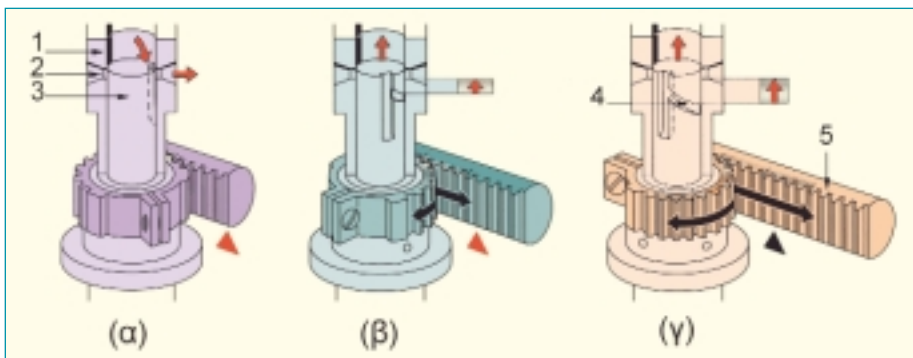
Κάθε ένα από αυτά τα αντλητικά στοιχεία μπορεί να θεωρηθείσαν μια ξεχωριστή αντλία υψηλής πίεσης, η οποία παίρνει κίνηση από το έκκεντρο του εκκεντροφόρου, ενώ υπάρχουν και ελικοειδή ελατήρια επαναφοράς. Έτσι, η γωνία «σφήνωσης» των έκκεντρων στον εκκεντροφόρο της αντλίας, ακολουθεί τη σειρά καύσης των κυλίνδρων.

Το βασικό τμήμα της αντλίας έγχυσης συγκροτείται από τα αντλητικά στοιχεία, κάθε ένα

από τα οποία αποτελείται από ένα έμβολο, το οποίο παλινδρομεί μέσα στον αντίστοιχο κύλινδρο.

Η ολίσθηση του εμβόλου μέσα στον κύλινδρο γίνεται με πολύ μικρές ανοχές (της τάξης των 1,5 μm) και έτσι εξασφαλίζεται σχεδόν απόλυτη στεγανότητα, χωρίς τη χρήση κάποιου άλλου μέσου (π.χ. ελατηρίου).

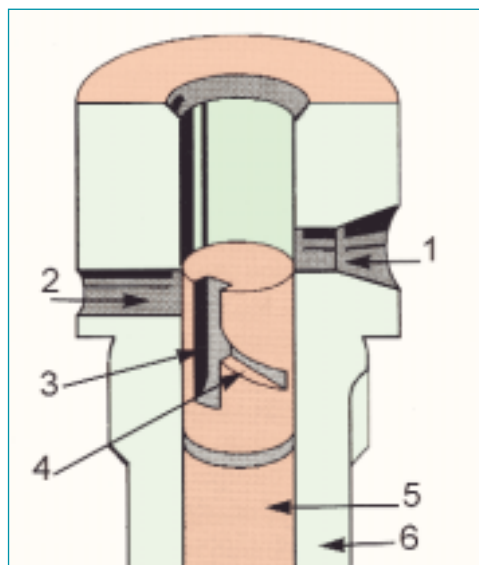
Το έμβολο κάθε αντλητικού στοιχείου, συγχρόνως με την παλινδρόμησή του, μπορεί και να περιστρέφεται. Η περιστροφή του αυτή του εμβόλου γίνεται μέσω ενός οδοντωτού κανόνα, ο οποίος είναι παράλληλος με τον εκκεντροφόρο της αντλίας και κοινός για όλα τα έμβολα, ενώ μπορεί να μετακινείται και οριζόντια, γεγονός που επιφέρει και την περιστροφή των εμβόλων των αντλητικών στοιχείων, (Σχήμα 5.49).



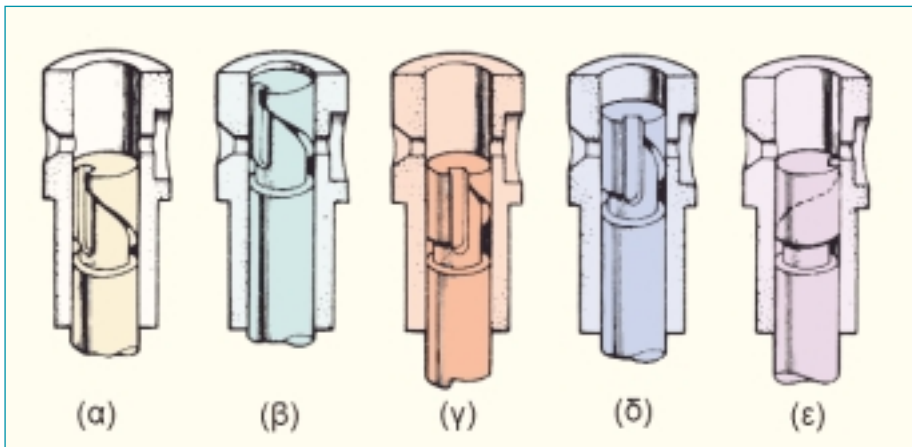
Σχήμα 5.49 Περιγραφή του αντλητικού στοιχείου της εμβολοφόρου αντλίας έγχυσης τύπου Bosch
1. Κύλινδρος, **2.** Εισαγωγή καυσίμου, **3.** Έμβολο, **4.** Ελικοτομή, **5.** Οδοντωτός κανόνας,
α) Μηδενική παροχή, **β)** Μερική παροχή **γ)** Μέγιστη παροχή

Κάθε κύλινδρος των αντλητικών στοιχείων διαθέτει δύο οπές στα τοιχώματά του, μία για την είσοδο του καυσίμου και μία για την επιστροφή του. Παράλληλα, στο επάνω μέρος του εμβόλου υπάρχει το άνοιγμα εξόδου του καυσίμου, το οποίο ελέγχεται από μια βαλβίδα ανεπίστροφης ροής που ονομάζεται και βαλβίδα παροχής καυσίμου. Επίσης, κάθε έμβολο διαθέτει μια ελικοειδή και μια κατακόρυφη εγκοπή, μέσω των οποίων γίνεται η ρύθμιση της ποσότητας καυσίμου που θα σταλεί στους εγχυτήρες της μηχανής, (Σχήμα 5.50).

Σχήμα 5.50 Μορφή του εμβόλου της αντλίας έγχυσης. **1.** Είσοδος καυσίμου, **2.** Είσοδος καυσίμου, **3.** Κάθετη τομή, **4.** Ελικοτομή εμβόλου, **5.** Έμβολο, **6.** Κύλινδρος



Το πετρέλαιο, λοιπόν, αναρροφάται από την τροφοδοτική αντλία και προωθείται στον θάλαμο χαμηλής πίεσης, ο οποίος περιβάλλει τα αντλητικά στοιχεία και επικοινωνεί με αυτά, μέσω των οπών εισαγωγής, (Σχήμα 5.51).



Σχήμα 5.51 Οι διάφορες θέσεις λειτουργίας του εμβόλου της αντλίας έγχυσης

- α)** Αρχή κατάθλιψης καυσίμου - μέγιστη ποσότητα κατάθλιψης
- β)** Τέλος κατάθλιψης καυσίμου - μέγιστη ποσότητα κατάθλιψης
- γ)** Αρχή κατάθλιψης καυσίμου - μερική ποσότητα κατάθλιψης
- δ)** Τέλος κατάθλιψης καυσίμου - μερική ποσότητα κατάθλιψης
- ε)** Κάτω θέση - κενή λειτουργία

Έτσι, όταν το έμβολο του αντλητικού στοιχείου βρίσκεται στο κάτω μέρος, οι οπές του κυλίνδρου είναι ελεύθερες και συνεπώς το πετρέλαιο εισέρχεται στο χώρο που σχηματίζεται επάνω από το έμβολο. Καθώς, λοιπόν, το έμβολο ωθείται προς τα επάνω από το έκκεντρο, κλείνουν οι οπές του κυλίνδρου και παγιδεύεται έτσι μια ποσότητα καυσίμου, η οποία συμπιέζεται με αποτέλεσμα κάποια στιγμή να ανοίξει η βαλβίδα παροχής και το καύσιμο να σταλεί για ψεκασμό στους εγχυτήρες. Καθώς, όμως, το έμβολο συνεχίζει την προς τα επάνω κίνησή του, η ελικοειδής εγκοπή του αποκαλύπτει την οπή επιστροφής του καυσίμου, η οποία βρίσκεται στα τοιχώματα του κυλίνδρου. Αυτό έχει σαν άμεσο αποτέλεσμα, η πίεση μέσα στον κύλινδρο του αντλητικού στοιχείου να πέσει

απότομα και η βαλβίδα παροχής να κλείσει ακαριαία, διακόπτοντας την κατάθλιψη (έξοδο) περισσότερου καυσίμου.

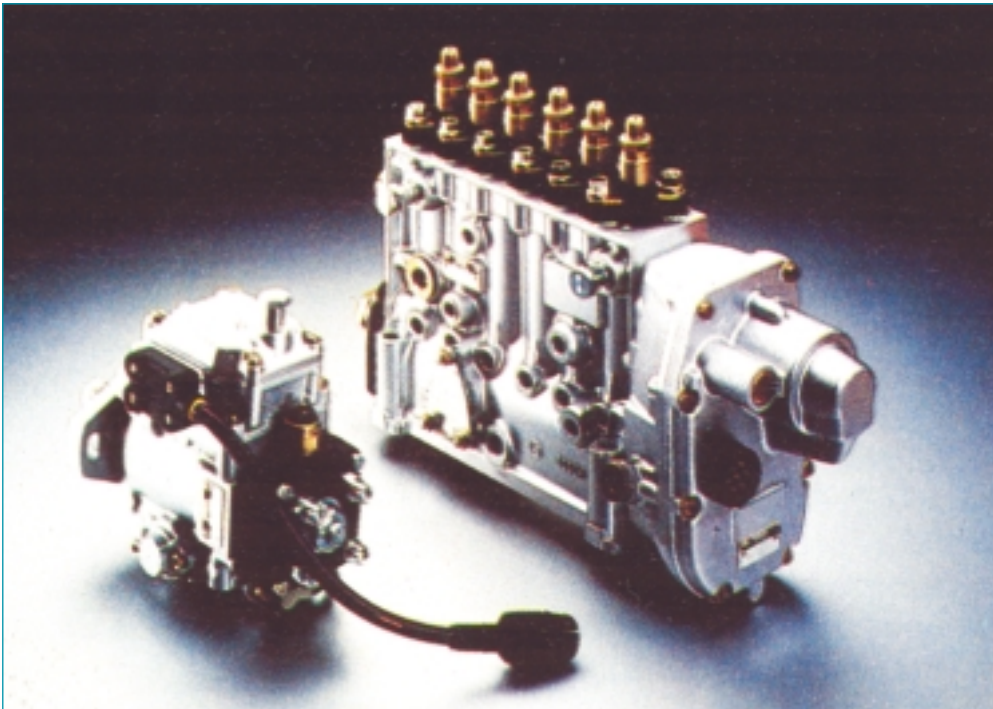
Έτσι, μετακινώντας τον οδοντωτό κανόνα, περιστρέφουμε τα έμβολα των αντλητικών στοιχείων αλλάζοντας με τον τρόπο αυτό την αντίστοιχη θέση των ελικοειδών εγκοπών των εμβόλων, σε σχέση με τις οπές επιστροφής του καυσίμου. Με το σύστημα αυτό, γίνεται αντιληπτό, ότι μπορούμε να καθορίσουμε την ποσότητα του καυσίμου που συμπιέζεται στους κυλίνδρους των αντλητικών στοιχείων και άρα ψεκάζεται από τους εγχυτήρες της μηχανής.

Η εμβολοφόρος αντλία τύπου Bosch διαθέτει, επίσης και ρυθμιστή στροφών που φροντίζει να κρατά τις στροφές της μηχανής στο επιθυμητό επίπεδο. Αυτό επιτυγχάνεται με τη συνεχή μεταβολή της θέσης

του οδοντωτού κανόνα, που όπως είδαμε, ελέγχει πόσο καύσιμο θα ψεκαστεί.

Περιστροφική αντλία τύπου διανομέα

Οι μικρές, ταχύστροφες μηχανές diesel που χρησιμοποιούνται στα αυτοκίνητα, πρέπει να έχουν ελαφρύ και συμπαγές σύστημα έγχυσης του καυσίμου τους. Την απαίτηση αυτή καλύπτουν οι αντλίες τύπου διανομέα οι οποίες συγκροτούνται σε ένα ενιαίο σύνολο από την αντλία τροφοδοσίας, την αντλία υψηλής πίεσης, το ρυθμιστή στροφών και από τη διάταξη ελέγχου του χρονισμού, (Σχήμα 5.52).



Σχήμα 5.52 Σύγκριση μεγέθους για τις εμβολοφόρου τύπου αντλίες έγχυσης, και τύπου διανομέα

Η αντλία αυτού του τύπου, αντίθετα με την εμβολοφόρο αντλία έγχυσης, έχει μόνο ένα αντλητικό κύλινδρο και ένα έμβολο, ανεξάρτητα από τον αριθμό των κυλίνδρων της μηχανής και έτσι το καύσιμο οδηγείται από ειδική εγκοπή στις θυρίδες εξόδου, οι οποίες αντιστοιχούν στους κυλίνδρους του κινητήρα, (Σχήμα 5.53).

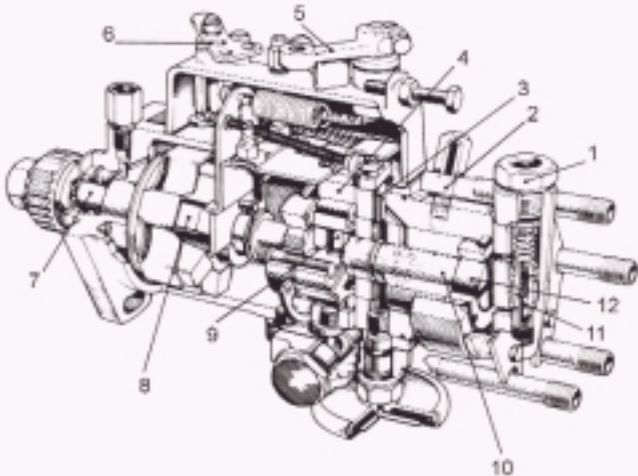
Η σχέση μετάδοσης της κίνησης στην αντλία, για μεν τις τετράχρονες μηχανές εί-

ναι 1:2, δηλαδή μία στροφή του εκκεντροφόρου της αντλίας αντιστοιχεί σε δύο στροφές του στροφαλοφόρου άξονα της μηχανής, ενώ για τις δίχρονες είναι 1:1.

Η μετάδοση αυτή μπορεί να γίνεται με οδοντωτούς τροχούς, ιμάντες ή αλυσίδα.

Ο άξονας της αντλίας στο δεξιό μέρος του καταλήγει σε ένα εξάρτημα, το οποίο αποτελείται από δύο ορθογωνικά στελέχη που προεξέχουν και εφαρμόζουν στις αντίστοιχες προεξοχές του μεταλλικού συνδέσμου,

Μηχανές Εσωτερικής Καύσης I



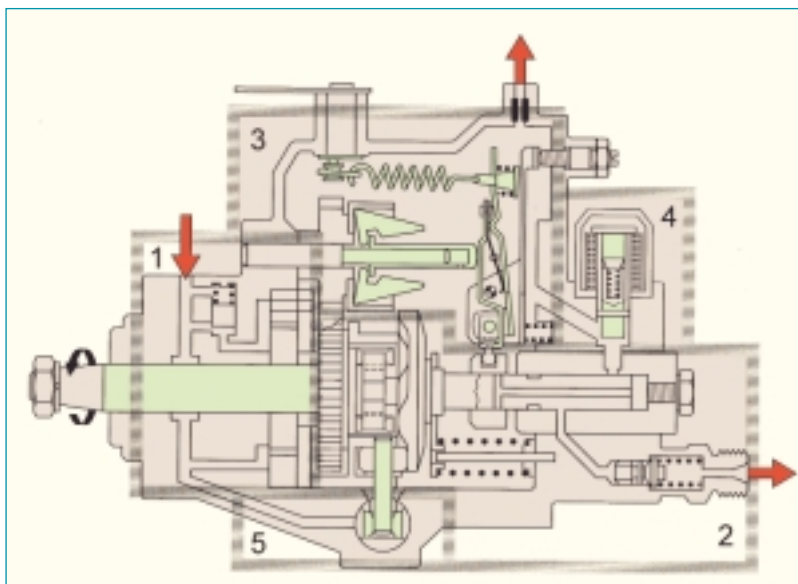
Σχήμα 5.53 Τμήματα της αντλίας έγχυσης τύπου διανομέα
1. Είσοδος καυσίμου, **2.** Έξοδος υψηλής πίεσης, **3.** Ρυθμιστική βαλβίδα, **4.** Έκκεντρο κολάρο, **5.** Βραχίονας ελέγχου, **6.** Ρυθμιστής στοπ, **7.** Άξονας κίνησης, **8.** Μηχανικός ρυθμιστής, **9.** Έμβολο, **10.** Δρομέας, **11.** Ρυθμιστική βαλβίδα, **12.** Αντλία τροφοδοσίας

ο οποίος, στη συνέχεια, μεταφέρει με παρόμοια σύνδεση την περιστροφή στο δίσκο με τα έκκεντρα.

Ο δίσκος αυτός, με τη βοήθεια δύο ελικοειδών ελατηρίων και ενός συνδετήριου εξαρτήματος, συμπιέζεται κατά μήκος του άξονά του στο σταθερό δακτύλιο ο οποίος στην πλευρά του προς το δίσκο φέρει τέσσερις κυλινδρικούς τροχίσκους, που εφάπτονται στην επιφάνεια του δίσκου, περιστρεφόμενοι από αυτόν γύρω από τέσσερις αξονίσκους τοποθετημένους, ακτινικά, στο δακτύλιο.

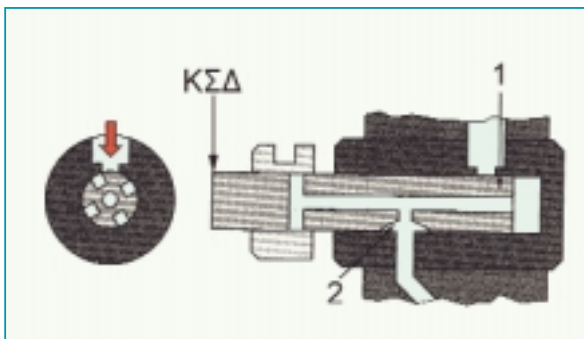
Το έμβολο της αντλίας είναι συνδεδεμένο ομόκεντρα με το δίσκο και περιστρέφεται μαζί με αυτόν. Ταυτόχρονα, όμως, λόγω της ανώμαλης επιφάνειάς του η οποία εφάπτεται με τους τροχίσκους του δακτυλίου, τόσο αυτός (ο δίσκος) όσο και το έμβολο μετακινούνται και αξονικά, ανάλογα με μορφή της επιφάνειας του δίσκου, η οποία δημιουργεί ταυτόχρονα με την περιστροφή και μια παλινδρομική - αξονική κίνηση του εμβόλου, (Σχήμα 5.54).

Σχήμα 5.54
 Διάταξη της αντλίας έγχυσης τύπου διανομέα
1. Αντλία τροφοδοσίας με βαλβίδα ρύθμισης της πίεσης,
2. Αντλία υψηλής πίεσης με διανομέα,
3. Μηχανικός ρυθμιστής στροφών,
4. Ηλεκτρομαγνητική βαλβίδα διακοπής καυσίμου,
5. Διάταξη χρονισμού



Το έμβολο, στηριζόμενο στο κολάρο ελέγχου που βρίσκεται στην αριστερή του πλευρά, παλινδρομεί περιστρεφόμενο εντός του κυλίνδρου ο οποίος βρίσκεται στην κεφαλή του διανομέα της αντλίας. Ο κύλινδρος, φέρει κατάλληλες θυρίδες εξόδου του καυσίμου προς τις βαλβίδες παροχής της αντλίας, οι οποίες είναι τοποθετημένες στην κεφαλή της αντλίας και που συνδέονται με τις σωληνώσεις υψηλής πίεσης.

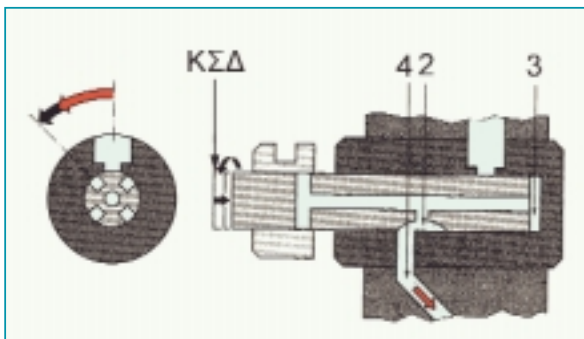
Όταν, λοιπόν, το έμβολο κινείται από την άνω θέση του προς την κάτω, το καύσιμο εισέρχεται μέσω του ανοίγματος της θυρίδας εισόδου, μέσα στον κύλινδρο, επάνω από το έμβολο. Όταν, όμως, το έμβολο βρεθεί στην κάτω θέση του, η περιστροφική του κίνηση κλείνει τη δίοδο εισόδου και ανοίγει τη θυρίδα εξόδου του καυσίμου προς έναν ορισμένο κύλινδρο της μηχανής, (Σχήμα 5.55α).



Σχήμα 5.55α Κλείσιμο θυρίδας εισαγωγής καυσίμου

ΚΣΔ: Κάτω Σημείο Διαδρομής,
1. Θυρίδα εισαγωγής, 2. Αυλάκι εμβόλου

Έτσι, το έμβολο αντιστρέφει την αξονική κίνησή του και μετακινούμενο προς τα επάνω, αρχίζει να συμπιέζει το καύσιμο που έχει εγκλωβιστεί στο επάνω μέρος του κυλίνδρου. Με τη σειρά της, η αναπτυσσόμενη στο επάνω μέρος του εμβόλου και στη θυρίδα εξόδου πίεση, αναγκάζει τη βαλβίδα παροχής να ανοίξει και να στείλει το καύσιμο στους εγχυτήρες, (Σχήμα 5.55β).



Σχήμα 5.55β Παροχή καυσίμου

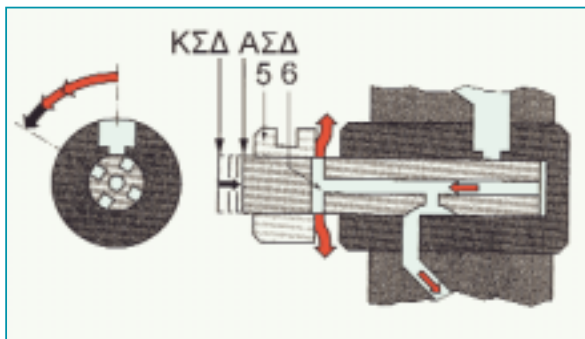
ΚΣΔ: Κάτω Σημείο Διαδρομής,
2. Αυλάκι εμβόλου, 3. Θάλαμος πίεσης,
4. Θυρίδα εξόδου

Ο «εμβολισμός» τελειώνει, μόλις ανοίξει η θυρίδα επιστροφής του καυσίμου προς το εσωτερικό της αντλίας. Αυτό συμβαίνει, γιατί αποκαλύπτεται το άνοιγμα του εμβόλου που υπάρχει στο κάτω μέρος του και έτσι συγκοινωνεί με το επάνω μέρος, μέσω του κεντρι-

Μηχανές Εσωτερικής Καύσης Ι

κού αξονικού αγωγού επιστροφής του εμβόλου.

Με το άνοιγμα της θυρίδας επιστροφής, η πίεση πέφτει απότομα και η βαλβίδα παροχής κλείνει ακαριαία, σταματώντας τη ροή καυσίμου προς τους εγχυτήρες, (Σχήμα 5.55γ).

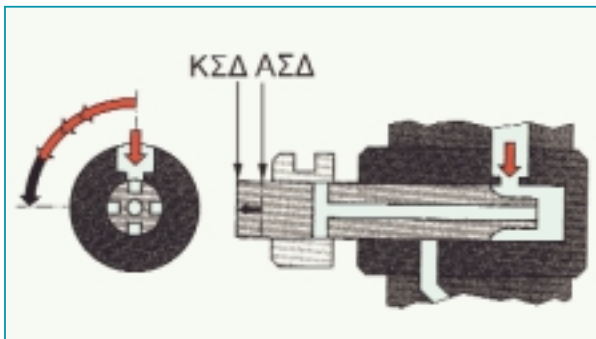


Σχήμα 5.55γ Τέλος παροχής καυσίμου
ΑΣΔ: Άνω Σημείο Διαδρομής,
ΚΣΔ: Κάτω Σημείο Διαδρομής, 5. Κολάρο ελέγχου, 6. Άνοιγμα εμβόλου

Μέχρι το έμβολο να φθάσει στο ΑΝΣ με τη θυρίδα επιστροφής ανοικτή, το υπόλοιπο καύσιμο επιστρέφει στο εσωτερικό της αντλίας.

Κατά τη διάρκεια αυτής της φάσης, η θυρίδα εισόδου ανοίγει και πάλι, για να επαναληφθεί ο κύκλος λειτουργίας για τον επόμενο κύλινδρο της μηχανής.

Κατά την επιστροφή του εμβόλου προς το ΚΝΣ, κλείνει η εγκάρσια εγκοπή του, λόγω της περιστροφικής του κίνησης και ο χώρος επάνω από αυτό γεμίζει και πάλι με καύσιμο που εισέρχεται από την ανοικτή θυρίδα εισόδου, ώστε να επαναληφθεί ο ίδιος κύκλος για τον επόμενο κύλινδρο της μηχανής, (Σχήμα 5.55δ).



Σχήμα 5.55δ Εισαγωγή καυσίμου
ΑΣΔ: Άνω Σημείο Διαδρομής,
ΚΣΔ: Κάτω Σημείο Διαδρομής

Οι αντλίες τύπου διανομέα, συνήθως, διαθέτουν μηχανικούς ρυθμιστές στροφών ανάλογης λειτουργίας με τις αντίστοιχες εμβολοφόρες αντλίες τύπου Bosch, που περιγράφονται σε επόμενη παράγραφο.

Επιπλέον πληροφορίες

Οι αρχικές προσπάθειες του Rudolph Diesel να χρησιμοποιήσει μηχανικό τρόπο για να επιτύχει τον ψεκασμό του καυσίμου, δεν ήταν επιτυχείς, γιατί η τεχνολογία της κατεργασίας των υλικών εκείνης της εποχής δεν μπορούσε να ανταποκριθεί στις πολύ υψηλές απαιτήσεις που επιβάλλει ο μηχανικός τρόπος έγχυσης. Έτσι, μετά τις πρώτες αποτυχίες, ο Diesel σχεδίασε έναν μηχανισμό έγχυσης ο οποίος χρησιμοποιούσε αέρα υπό πίεση για τον ψεκασμό του καυσίμου. Το σύστημα αυτό αποδείχθηκε πολύ καλό και αξιόπιστο. Για το λόγο αυτό υιοθετήθηκε και από τους υπόλοιπους κατασκευαστές μηχανών diesel και χρησιμοποιήθηκε με επιτυχία μέχρι τις αρχές της δεκαετίας του '30. Εκείνη την εποχή υπήρξε η ανάγκη κατασκευής μικρότερων και ελαφρύτερων μηχανών diesel, οι οποίες θα μπορούσαν να χρησιμοποιηθούν στα διάφορα μεταφορικά μέσα.

Όμως, το μέχρι τότε σύστημα έγχυσης ήταν βαρύ και ακριβό, ενώ απορροφούσε τουλάχιστον το 10% της ισχύος της μηχανής. Τότε, ακριβώς, γεννήθηκε η ανάγκη χρήσης της μηχανικής έγχυσης, σύμφωνα με την οποία μικρές ποσότητες καυσίμου (περίπου 0,1 cm³) ωθούνται με μεγάλη πίεση από μια αντλία και ψεκάζονται από μικρές οπές στο θάλαμο καύσης.

Η πρώτη εμπορική αντλία αυτού του τύπου κατασκευάστηκε από την εταιρεία Robert Bosch στη Γερμανία, στα τέλη της δεκαετίας του '20. Ο τύπος αυτός αντλίας έγχυσης, τελικά, υιοθετήθηκε από τους περισσότερους κατασκευαστές στην Αγγλία και τις Ηνωμένες Πολιτείες της Αμερικής και κατασκευάστηκε σε διάφορες παραλλαγές ως προς τις λεπτομέρειες της χωρίς ωστόσο να μεταβληθεί η βασική αρχή λειτουργίας της.

5.5.6 Ρυθμιστής στροφών

Όπως είδαμε στην αρχή του κεφαλαίου αυτού, στις μηχανές diesel συμπίεζεται μόνο αέρας και όχι καύσιμο μίγμα, όπως συμβαίνει στις βενζινομηχανές. Έτσι, ο σωστός ψεκασμός του καυσίμου αποκτά ιδιαίτερη σημασία για την ομαλή λειτουργία μιας τέτοιας μηχανής. Ο ψεκασμός, δηλαδή, του καυσίμου θα πρέπει να γίνει την κατάλληλη στιγμή και να έχει την κατάλληλη διάρκεια, ενώ η ποσότητα του καυσίμου που θα ψεκαστεί, θα πρέπει να είναι ανάλογη με το φορτίο της μηχανής.

Όλα αυτά γίνονται από την αντλία έγχυσης και από έναν κατάλληλο μηχανισμό, που ονομάζεται ρυθμιστής στροφών.

Ο ρυθμιστής στροφών παρεμβάλλεται με-

ταξύ του πεντάλ του γκαζιού και του οδοντωτού κανόνα (αν πρόκειται για εμβολοφόρο αντλία τύπου Bosch) ή του κολάρου ελέγχου (αν πρόκειται για περιστροφική αντλία τύπου διανομέα) και φροντίζει, ώστε η ποσότητα του καυσίμου η οποία ψεκάζεται κάθε στιγμή στους κυλίνδρους της μηχανής, να είναι αυτή που απαιτείται για το συγκεκριμένο φορτίο, το οποίο πρέπει να αντιμετωπίσει η μηχανή του οχήματος.

Επιπλέον, και με δεδομένο ότι οι μηχανές diesel δουλεύουν με περίσσεια ποσότητα αέρα, αν δεν υπήρχε ο ρυθμιστής στροφών, η ταχύτητα περιστροφής των μηχανών αυτών χωρίς φορτίο, θα μπορούσε να αυξάνει ανεξέλεγκτα, προκαλώντας τελικά

την καταστροφή της. Για παράδειγμα, αν μια μηχανή diesel ξεκινούσε να λειτουργεί χωρίς φορτίο, καθώς η θερμοκρασία θα αυξανόταν, οι τριβές της θα μειώνονταν, με αποτέλεσμα - αν η ποσότητα του καυσίμου που ψεκαζόταν παρέμενε σταθερή - η ταχύτητα περιστροφής της μηχανής να αυξανόταν και αυτή συνεχώς, ξεφεύγοντας από κάθε έλεγχο.

Με τους ρυθμιστές, λοιπόν, στροφών, εμποδίζεται η ανάπτυξη υπερβολικών ταχυτήτων περιστροφής, αφού ρυθμίζονται, κατά κύριο λόγο, τόσο η μέγιστη και η ελάχιστη ταχύτητα περιστροφής, όσο και κάθε άλλη ενδιαμέση επιθυμητή ταχύτητα.

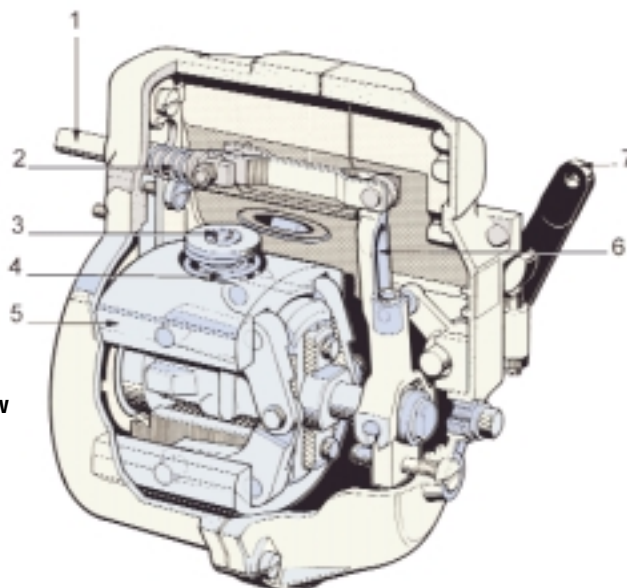
Όπως ήδη αναφέρθηκε, και οι δύο τύποι αντλιών έγχυσης - η εμβολοφόρος αντλία τύπου Bosch και η περιστροφική αντλία τύπου διανομέα - διαθέτουν ρυθμιστή στροφών που φροντίζει να διατηρεί τις στροφές της μηχανής στο επιθυμητό επίπεδο. Αυτό επιτυγχάνεται με τη συνεχή μεταβολή της

θέσης του οδοντωτού κανόνα ή του κολάρου ελέγχου, που όπως είδαμε, επηρεάζουν την ποσότητα του καυσίμου που ψεκάζεται. Οι ρυθμιστές στροφών που χρησιμοποιούνται στις μηχανές πετρελαίου, είναι δύο κατηγοριών:

- οι μηχανικοί και
- οι ηλεκτρονικοί

Και οι δύο τύποι, βασική τους λειτουργία έχουν να ελέγχουν τη θέση του οδοντωτού κανόνα ή του κολάρου ελέγχου, ανάλογα φυσικά με τον τύπο της αντλίας.

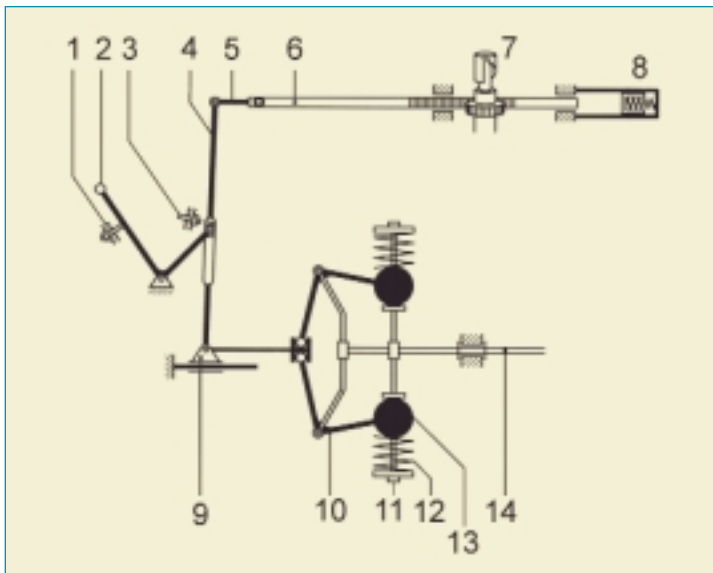
Στους μηχανικούς ρυθμιστές, η κίνηση του οδοντωτού κανόνα ή του κολάρου ελέγχου, καθορίζεται συνήθως από ένα μηχανισμό, ο οποίος διαθέτει περιστρεφόμενα αντίβαρα που μετακινούνται, λόγω της φυγόκεντρης δύναμης, ανάλογα με την ταχύτητα περιστροφής της μηχανής, συμπαρασύροντας έτσι και τον οδοντωτό κανόνα ή το κολάρο ελέγχου, αντίστοιχα, (Σχήμα 5.56).



Σχήμα 5.56 Ρυθμιστής στροφών

1. Ράβδος ελέγχου,
2. Ελατήριο,
3. Ρυθμιστικό περικόχλιο,
4. Ελατήρια αντίβαρων,
5. Αντίβαρα,
6. Μοχλός,
7. Μοχλός ελέγχου

Στη συνέχεια, θα περιγραφεί η λειτουργία ενός τέτοιου μηχανικού ρυθμιστή στροφών. Όπως φαίνεται και στο Σχήμα 5.57, ο ρυθμιστής τοποθετείται στην αντλία έγχυσης και συνδέεται με τον οδοντωτό κανόνα (7), ενώ το πεντάλ του γκαζιού συνδέεται με τον μοχλό ελέγχου του ίδιου του ρυθμιστή (2).



Σχήμα 5.57 Ο τρόπος λειτουργίας του ρυθμιστή στροφών
1. Στοπ ελάχιστης ταχύτητας, **2.** Μοχλός ελέγχου, **3.** Στοπ πλήρους φορτίου, **4.** Μοχλός, **5.** Φουρκέτα, **6.** Οδοντωτός κανόνας, **7.** Έμβολο αντλίας, **8.** Στοπ ράβδου αντλίας, **9.** Ολισθητήρας, **10.** Βραχίονας αντίβαρων, **11.** Ρυθμιστικό περικόχλιο, **12.** Ελατήριο αντίβαρων, **13.** Αντίβαρο, **14.** Εκκεντροφόρος άξονας

Ο εκκεντροφόρος της αντλίας έγχυσης (18) περιστρέφει το φυγοκεντρικό μηχανισμό, που αποτελείται από δύο αντίβαρα (17), τα οποία συγκρατούνται με τη βοήθεια ελατηρίων (16), προς το κέντρο του μηχανισμού.

Όταν το σύστημα με τα αντίβαρα περιστρέφεται, τότε λόγω της φυγόκεντρης δύναμης, αυτά τείνουν να κινηθούν προς τα έξω, παρασύροντας το σύστημα των βραχιόνων με τους οποίους είναι συνδεδεμένα.

Αυτή η μετακίνηση των αντίβαρων μεταφέρεται και στον ολισθητήρα (10) ο οποίος μετακινείται μόνο αξονικά και συνδέεται, μέσω ενός βραχίονα (5), με τον οδοντωτό κανόνα (7) της αντλίας έγχυσης, ενώ - ενδιάμεσα - ο βραχίονας (5) αυτός συνδέεται και με το μοχλό ελέγχου (2) με τη βοήθεια του συνδέσμου (4).

Όπως είναι, λοιπόν, φανερό από τα παραπάνω, η μετακίνηση των αντίβαρων σε συνδυασμό με τη θέση του μοχλού ελέγχου (2) (δηλαδή με τη θέση του πεντάλ του γκαζιού), επηρεάζει καθοριστικά τη θέση του οδοντωτού κανόνα της αντλίας και, άρα, την ποσότητα του καυσίμου που ψεκάζεται.

Από την άλλη πλευρά, στους ηλεκτρονικούς ρυθμιστές στροφών, ένα σύστημα αισθητήρων και ένας μικροϋπολογιστής αναλαμβάνουν κάθε στιγμή τη μέτρηση των διαφόρων παραμέτρων της λειτουργίας της μηχανής. Συνήθως, οι αισθητήρες αυτοί ελέγχουν τις θερμοκρασίες του ψυκτικού υγρού, του αέρα και του καυσίμου, καθώς και τη θέση που βρίσκεται ο οδοντωτός κανόνας ή το κολάρο ελέγχου, όπως και την ταχύτητα της μηχανής.

Όλα αυτά τα στοιχεία, σε συνδυασμό με τις ρυθμίσεις του κατασκευαστή - που έχουν ήδη αποθηκευτεί στη μνήμη του μικροϋπολογιστή - και με τις συνθήκες κίνησης του οχήματος, όπως είναι για παράδειγμα η τα-

χύτητα του οχήματος και η θέση του πεντάλ του γκαζιού, ρυθμίζουν τελικά, κάθε στιγμή, τη θέση του οδοντωτού κανόνα ή του κολάρου ελέγχου της αντλίας έγχυσης, αντίστοιχα.

5.5.7 Εγχυτήρες (μπεκ)

Οι εγχυτήρες στα συστήματα έγχυσης των μηχανών diesel είναι το τελευταίο τμήμα του κυκλώματος τροφοδοσίας. Με τους εγχυτήρες το καύσιμο ψεκάζεται με τη μορφή λεπτότατων σταγονιδίων (νέφους) στο εσωτερικό των κυλίνδρων, προκειμένου να αναμειχθεί με το συμπιεσμένο αέρα, να εξατμιστεί και τέλος να καεί.

Το καύσιμο φτάνει στους εγχυτήρες μέσω της αντλίας έγχυσης, η οποία φροντίζει για την αύξηση της πίεσης του ψεκαζόμενου καυσίμου που μπορεί να φθάσει και τα 2.000 bar. Η πίεση αυτή, σε συνδυασμό με τις πολύ μικρές οπές που έχουν τα ακροφύσια των εγχυτήρων, προκαλεί τη διάσπαση του υγρού καυσίμου σε λεπτότατα σταγονίδια.

Ωστόσο, η λειτουργία των εγχυτήρων είναι διπλή. Εκτός, δηλαδή, από τη διάσπαση του υγρού καυσίμου σε λεπτότατα σταγονίδια, ώστε να είναι δυνατή η καύση του μέσα σε ελάχιστο χρόνο, οι εγχυτήρες σκοπό έχουν και να διασκορπίζουν το καύσιμο με τέτοιο τρόπο και ταχύτητα, ώστε μαζί με τον αέρα να δημιουργείται ένα όσο το δυνατόν περισσότερο ομοιογενές μίγμα, το οποίο να μπορεί να καεί σε οποιοδήποτε σημείο του θαλάμου καύσης και αν βρίσκεται.

Είναι, επίσης, γνωστό ότι η υψηλή πίεση που απαιτείται για τη διάσπαση του καυσίμου, θα πρέπει να δημιουργείται ακριβώς τη στιγμή της έγχυσης και να μηδενίζεται ακριβώς μετά το τέλος της έγχυσης,

για να αποφεύγεται η διαρροή καυσίμου στο θάλαμο καύσης. Για το λόγο, λοιπόν, αυτό, τα ακροφύσια (μπεκ) λειτουργούν και ως διαφορικές βαλβίδες, που φορτίζονται με ελατήριο.

Για όσο χρόνο, δηλαδή, η βελονοειδής βαλβίδα (βελόνα) παραμένει κλειστή, η πίεση του καυσίμου που δημιουργείται από την αντλία έγχυσης, ασκείται επάνω σε μια επιφάνεια της βαλβίδας μορφής δακτυλίου και η οποία επιφάνεια βρίσκεται στο κάτω μέρος του οδηγού της βαλβίδας και όχι στο άκρο του ακροφυσίου.

Όταν η προς τα επάνω δύναμη - που ασκείται στη βελονοειδή βαλβίδα - υπερβεί τη δύναμη ενός ελατηρίου που την κρατά κλειστή, τότε αυτή (η βαλβίδα) ανυψώνεται από την έδρα της με αποτέλεσμα η πίεση του καυσίμου να ασκείται σε όλη την επιφάνεια της βαλβίδας, η οποία πλέον ανοίγει τελείως και απότομα. Όταν η πίεση του καυσίμου μειωθεί, η βελονοειδής βαλβίδα επανέρχεται στην έδρα της απότομα, ωθούμενη από το ελατήριο.

Από τη στιγμή κατά την οποία το καύσιμο περνά από την βελονοειδή βαλβίδα, φθάνει σε κατάλληλα διαμορφωμένα ακροφύσια, που διαθέτουν μία ή περισσότερες οπές, απ' όπου περνώντας εγχύεται και διασπάται σε λεπτά σταγονίδια.

Ο αριθμός των οπών, η διάμετρος και η γωνία έγχυσής τους καθορίζουν τον τρόπο διασκορπισμού του καυσίμου μέσα στο θά-

λαμο καύσης, με αποτέλεσμα να επηρεάζουν, κατά πολύ, την παραγόμενη από τη μηχανή ισχύ, τη λειτουργία της ίδιας της μηχανής, την εξέλιξη της καύσης, το θόρυβο, την κατανάλωση του καυσίμου και τις εκπομπές των καυσαερίων.

Ανάλογα με τον τύπο του θαλάμου καύσης της μηχανής, αν, δηλαδή, υπάρχει προθάλαμος καύσης ή προθάλαμος στροβιλισμού, ή η έγχυση γίνεται απευθείας, επιλέγεται και ο κατάλληλος τύπος εγχυτήρα.

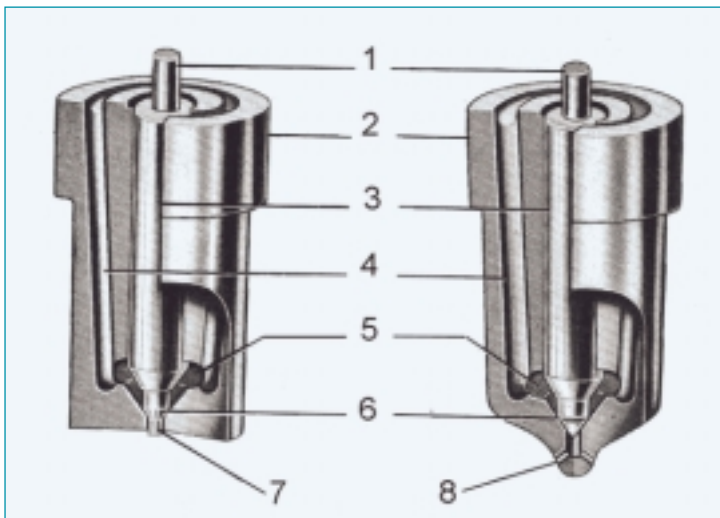
Οι δύο βασικοί, πάντως, τύποι εγχυτήρων είναι, (Σχήμα 5.58):

- ✓ οι εγχυτήρες με ακροφύσιο στραγγαλισμού βελόνας
- ✓ και οι εγχυτήρες τύπου οπής

μο, ενώ η ποσότητα του ψεκαζόμενου καυσίμου καθορίζεται από το βαθμό ανύψωσης της βελόνας του ακροφυσίου.

Αν, δηλαδή, η ανύψωση της βελόνας είναι μικρή, τότε αυτή παραμένει μέσα στην οπή του ακροφυσίου και η ποσότητα του ψεκαζόμενου καυσίμου είναι περιορισμένη. Αν όμως η βελόνα ανυψωθεί περισσότερο, η οπή εξόδου του καυσίμου αποκαλύπτεται ολόκληρη και έτσι μπορεί να ψεκαστεί μεγαλύτερη ποσότητα καυσίμου.

Χαρακτηριστικό του τύπου αυτού εγχυτήρα είναι, ότι στην αρχή της έγχυσης εξέρχεται από το ακροφύσιο μια μικρή μόνο ποσότητα καυσίμου, ενώ προς το τέλος της διαδικασίας αυτής, η ψεκαζόμενη ποσότη-



Σχήμα 5.58 Τύποι ακροφυσίων. 1. Στέλεχος πίεσης, 2. Σώμα ακροφυσίου, 3. Στέλεχος εγχυτήρα, 4. Είσοδος καυσίμου, 5. Θάλαμος πίεσης, 6. Έδρα, 7. Βελόνα ακροφυσίου, 8. Οπής ακροφυσίου

Οι εγχυτήρες με ακροφύσιο στραγγαλισμού βελόνας χρησιμοποιούνται σε μηχανές που διαθέτουν προθάλαμο καύσης ή προθάλαμο στροβιλισμού. Το ακροφύσιο αυτού του τύπου των εγχυτήρων ψεκάζει σε μορφή ομοαξονικής δέσμης το καύσι-

μο, ενώ η ποσότητα του ψεκαζόμενου καυσίμου καθορίζεται από το βαθμό ανύψωσης της βελόνας του ακροφυσίου. Αν, δηλαδή, η ανύψωση της βελόνας είναι μικρή, τότε αυτή παραμένει μέσα στην οπή του ακροφυσίου και η ποσότητα του ψεκαζόμενου καυσίμου είναι περιορισμένη. Αν όμως η βελόνα ανυψωθεί περισσότερο, η οπή εξόδου του καυσίμου αποκαλύπτεται ολόκληρη και έτσι μπορεί να ψεκαστεί μεγαλύτερη ποσότητα καυσίμου.

Χαρακτηριστικό του τύπου αυτού εγχυτήρα είναι, ότι στην αρχή της έγχυσης εξέρχεται από το ακροφύσιο μια μικρή μόνο ποσότητα καυσίμου, ενώ προς το τέλος της διαδικασίας αυτής, η ψεκαζόμενη ποσότη-

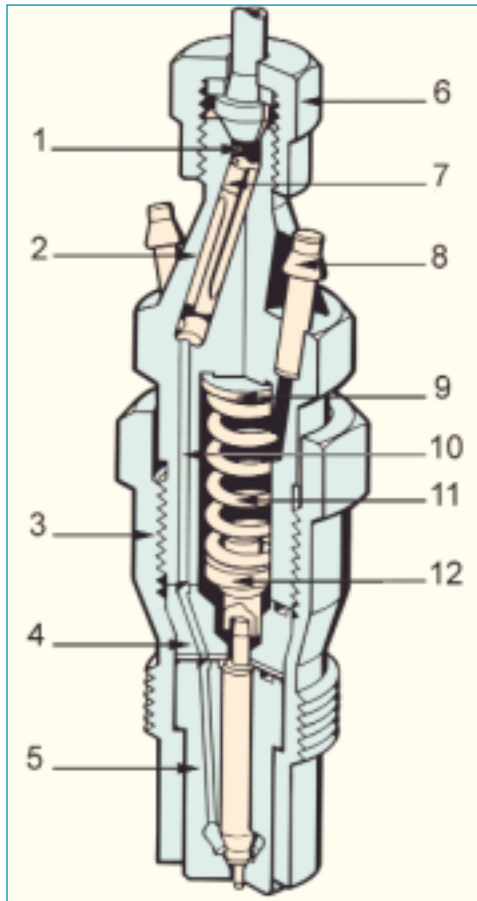
τα (κατάλοιπα της καύσης), τα οποία φράζουν μερικώς ή ολοκληρωτικά τα ακροφύσια, δημιουργώντας ανωμαλίες στη λειτουργία της μηχανής. Η δημιουργία αυτών των επικαθίσεων στα ακροφύσια των εγχυτήρων εξαρτάται, κυρίως, από την ποιότητα του καυσίμου και τον τρόπο λειτουργίας της μηχανής.

Παραλλαγή αυτού του τύπου εγχυτήρα είναι ο εγχυτήρας με επίπεδη βελόνα, στον οποίο - πρακτικά - δεν υπάρχει διάκενο μεταξύ βελόνας και οπής, και ο οποίος είναι λιγότερο ευαίσθητος στις επικαθίσεις.

Ο άλλος τύπος εγχυτήρα είναι ο εγχυτήρας τύπου οπής, ο οποίος χρησιμοποιείται σε μηχανές άμεσης έγχυσης, χωρίς δηλαδή προθάλαμο ή θάλαμο στροβιλισμού, και μπορεί να επιτύχει πολύ καλό διασκορπισμό του καυσίμου. Η πίεση ανοίγματος της βελόνας του ακροφυσίου σ' αυτήν την περίπτωση, κυμαίνεται μεταξύ 150 και 250 bar.

Η βελόνα του ακροφυσίου στο κάτω μέρος της είναι, συνήθως, κωνικού σχήματος και προσαρμόζεται σε αντίστοιχη κωνική έδρα, εξασφαλίζοντας πολύ καλή στεγανότητα. Αυτού του τύπου το ακροφύσιο μπορεί να διαθέτει μία ή και περισσότερες οπές, έως και έξι, συμμετρικά τοποθετημένες.

Πάντως, και οι δύο προαναφερθέντες τύποι ακροφυσίου προσαρμόζονται στο σώμα του εγχυτήρα, η μορφή του οποίου φαίνεται στο Σχήμα 5.59.



Σχήμα 5.59 Πλήρης διάταξη σώματος εγχυτήρα και ακροφυσίου

1. Είσοδος καυσίμου, 2. Σώμα συγκρατήρα, 3. Περικόχλιο ακροφυσίου, 4. Ενδιάμεσο εξάρτημα, 5. Ακροφύσιο, 6. Ρακόρ και σωλήνας καυσίμου, 7. Φίλτρο καυσίμου, 8. Σύνδεση, 9. Προσθήκη ρυθμιστικής πίεσης, 10. Δίοδος πίεσης καυσίμου, 11. Ελατήριο, 12. Στέλεχος πίεσης εγχυτήρα

5.5.8 Σύστημα υποβοήθησης της εκκίνησης μηχανής πετρελαίου

Οι μηχανές diesel παρουσιάζουν δυσκολία στο να αρχίσουν να λειτουργούν, ιδιαίτερα όταν η θερμοκρασία του περιβάλλοντος είναι χαμηλή. Αυτό συμβαίνει, γιατί σε τέτοιου είδους καιρικές συνθήκες και όταν η μηχανή είναι ακόμα κρύα, η θερμοκρασία του αέρα που συμπιέζεται, δεν ξεπερνά τη θερμοκρασία αυτανάφλεξης του καυσίμου. Έτσι, τα κρύα τοιχώματα της μηχανής περιορίζουν την αύξηση της θερμοκρασίας του συμπιεζόμενου αέρα και το αποτέλεσμα είναι η μηχανή να μη μπορεί να «πάρει εμπρός» ή ακόμη κι αν ξεκινή-

σει, να παρουσιάζεται έντονος λευκός καπνός στα καυσαέρια.

Το πρόβλημα της κρύας εκκίνησης είναι εντονότερο στις μηχανές έμμεσης έγχυσης, δηλαδή σ' αυτές που διαθέτουν προθάλαμο ή στροβιλοθάλαμο γιατί αυτές οι πετρελαιομηχανές έχουν περισσότερες θερμικές απώλειες.

Δυσκολίες στην εκκίνηση μπορεί να προκύψουν ακόμα και σε κανονικές συνθήκες θερμοκρασίας, αν η συμπίεση στους κυλίνδρους είναι μειωμένη, λόγω κάποιας φθοράς των ελατηρίων των εμβόλων.

Έτσι, προκειμένου να αντιμετωπιστεί το πρόβλημα της κρύας εκκίνησης, οι κατασκευαστές των μηχανών αυτών τοποθετούν ειδικά συστήματα, προκειμένου, να διευκολύνουν την όλη αυτή διαδικασία. Τα συστήματα αυτά ποικίλουν, ως προς

τους μηχανισμούς και τα εξαρτήματα που χρησιμοποιούν για να επιτύχουν τη φυσιολογική και έγκαιρη εκκίνηση της μηχανής.

Συγκεκριμένα, σε πολλές μηχανές υπάρχει σύστημα το οποίο ελέγχει την παροχή της αντλίας έγχυσης, έτσι ώστε κατά την εκκίνηση η αντλία να στέλνει στο κύκλωμα αρκετή ποσότητα καυσίμου, ανεξάρτητα από τις στροφές λειτουργίας της μηχανής. Όταν αυτή, όμως, ξεκινήσει κανονικά, το σύστημα αυτό απενεργοποιείται μόνο του.

Σε άλλες μηχανές πάλι και κυρίως σε αυτές που είναι έμμεσης έγχυσης, οι κατασκευαστές τοποθετούν κατάλληλη ηλεκτρική αντίσταση στον προθάλαμο, η οποία - κατά την εκκίνηση της μηχανής - παίρνει ρεύμα από τη μπαταρία του αυτοκινήτου και σε χρόνο περίπου 5 δευτερολέπτων, αναπτύσσει πολύ υψηλή θερμοκρασία, φθάνοντας μέχρι και τους 1.000 °C, (Σχήμα 5.60).

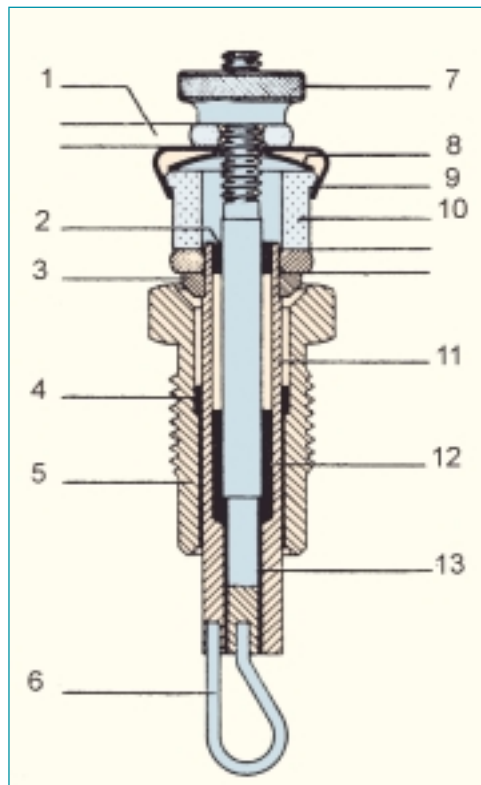


Σχήμα 5.60 Σύστημα υποβοήθησης της εκκίνησης με ηλεκτρική αντίσταση

Ως προς την κατασκευή, η αντίσταση αυτή ομοιάζει με το σπινθηριστή (μπουζί) των βενζινομηχανών, με τη διαφορά ότι στο άκρο του υπάρχει το σύρμα της αντίστασης, αντί για το ζεύγος των ηλεκτροδίων που υπάρχει στον σπινθηριστή, (Σχήμα 5.61).

Ο βασικός ρόλος αυτής της πυρακτωμένης αντίστασης στο εσωτερικό του προθαλάμου δεν είναι να λειτουργήσει σαν ένα μέσο έναρξης της καύσης, αλλά να ζεστάνει τον αέρα που συμπιέζεται. Μάλιστα, αμέσως μετά την εκκίνηση, η αντίσταση αυτή σταματά να λειτουργεί.

Στις μηχανές άμεσης έγχυσης, ορισμένοι κατασκευαστές χρησιμοποιούν προθερμαντήρα φλόγας για την προθέρμανση του αέρα της εισόδου. Το σύστημα αυτό προσαρμόζεται στον κεντρικό αγωγό του αέρα εισαγωγής και διαθέτει μια ηλεκτρική αντίσταση, η οποία - κατά την εκκίνηση της μηχανής - παίρνει ρεύμα από τη μπαταρία του αυτοκινήτου και πυρακτώνεται, ενώ ταυτόχρονα, από μέσα της περνά μια μικρή ποσότητα καυσίμου (από το κύκλωμα χαμηλής πίεσης) η οποία και αναφλέγεται. Έτσι, η θερμότητα που παράγεται από την καύση αυτή, χρησιμοποιείται για την προθέρμανση του αέρα, γεγονός που βοηθά καθοριστικά, στην ομαλή εκκίνηση της μηχανής.



Σχήμα 5.61 Σύστημα υποβοήθησης της εκκίνησης με ηλεκτρική αντίσταση

1. Ράβδος επαφής, 2. Πλαστικό μονωτικό, 3. Κολάρο, 4. Μονωτής, 5. Σώμα στερέωσης, 6. Σύρμα, 7. Ειδικός κοχλίας, 8. Ροδέλα ειδικού τύπου, 9. Μεταλλικό κάλυμμα, 10. Μόνωση σύνδεσης, 11. Εξωτερικό ηλεκτρόδιο, 12. Μονωτής, 13. Κεντρικό ηλεκτρόδιο

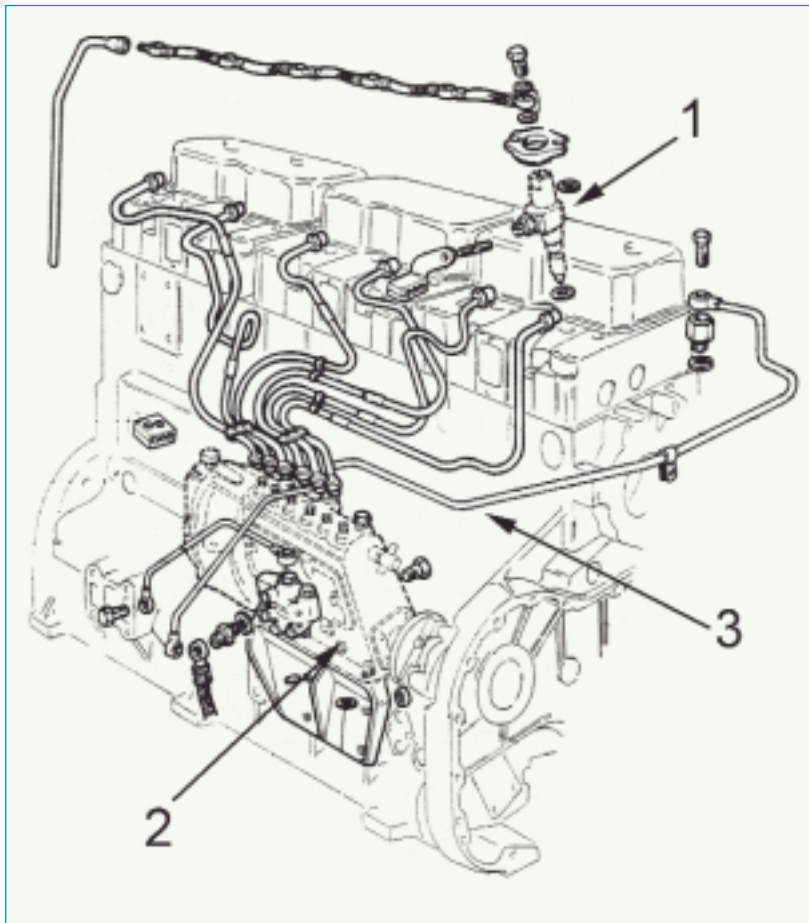
5.5.9 Σωλήνες τροφοδοσίας καυσίμου

Για τη μεταφορά του καυσίμου από τη δεξαμενή στην αντλία τροφοδοσίας και στη συνέχεια στην αντλία έγχυσης, χρησιμοποιούνται εύκαμπτες σωληνώσεις, μεγάλης σχετικά διατομής, με χαλύβδινη επένδυση για μεγαλύτερη αντοχή σε κτυπήματα και γενικότερα σε μηχανικές καταπονήσεις.

5.5.10 Σωλήνες υψηλής πίεσης

Μετά την αντλία έγχυσης, το καύσιμο οδηγείται στους εγχυτήρες, μέσω των οποίων ψεκάζεται τελικά στον κύλινδρο. Η σύνδεση της αντλίας έγχυσης και των εγχυτήρων γίνεται

με χαλύβδινες σωληνώσεις, ειδικά σχεδιασμένες για πολύ υψηλές πιέσεις, (Σχήμα 5.62).



Σχήμα 5.62 Σύστημα σωληνώσεων υψηλής πίεσης καυσίμου μηχανής diesel
1. Εγχυτήρας, **2.** Αντλία έγχυσης, **3.** Σωλήνες υψηλής πίεσης

Οι κατασκευαστές φροντίζουν να τοποθετούν έτσι την αντλία έγχυσης και τους εγχυτήρες, ώστε το μήκος των σωληνώσεων να είναι το απολύτως απαραίτητο. Όπου είναι ανάγκη να υπάρχει καμπύλωση στις σωληνώσεις, η ελάχιστη ακτίνα καμπυλότητας δεν πρέπει να είναι λιγότερη από 50 mm. Ακόμα, είναι απαραίτητο, όλοι οι σωλήνες που ξεκινούν από την αντλία έγχυσης και φθάνουν στους εγχυτήρες, να έχουν το ίδιο μήκος μεταξύ τους. Τα τεχνικά χαρακτηριστικά των σωληνώσεων αυτών (εσωτερική διάμετρος, πάχος τοιχωμάτων κτλ) εξαρτώνται από την παροχή του καυσίμου που περνά απ' αυτές, καθώς και από την πίεση που αναπτύσσεται στο κύκλωμα. Όπως και οι σωληνώσεις, έτσι και οι συνδέσεις τους είναι ειδικού τύπου, γίνονται δηλαδή με τη χρήση συνδέσμων (ρακόρ) κωνικής μορφής, που εξασφαλίζουν πλήρη στεγανότητα, ακόμα και σε πολύ υψηλές πιέσεις.

Ανακεφαλαίωση

- ❖ Η μεγάλη διαφορά των μηχανών diesel από τις βενζινομηχανές είναι ότι η καύση στις πρώτες γίνεται με την αυτανάφλεξη του καυσίμου, όταν αυτό ψεκαστεί μέσα στο χώρο του κυλίνδρου της μηχανής, χωρίς κάποια εξωτερική βοήθεια, όπως συμβαίνει στις δεύτερες, δηλαδή με την παρουσία σπινθηριστή.
- ❖ Η αυτανάφλεξη του καυσίμου που παρατηρείται στις μηχανές diesel είναι αποτέλεσμα της μεγάλης θερμοκρασίας που αναπτύσσεται, λόγω της υψηλής συμπίεσης του αέρα μέσα στον κύλινδρο.
- ❖ Ο θάλαμος καύσης ή χώρος καύσης, είναι ο χώρος που ορίζεται από τα τοιχώματα του κυλίνδρου, την κυλινδροκεφαλή και το επάνω μέρος του εμβόλου. Στο θάλαμο καύσης περιλαμβάνονται και δευτερεύοντες χώροι, όπως είναι ο προθάλαμος που υπάρχει σε ορισμένους τύπους πετρελαιομηχανών.
- ❖ Οι μηχανές αυτές, ανάλογα με τη θέση στην οποία γίνεται ο ψεκασμός του καυσίμου μέσα στο θάλαμο καύσης, διακρίνονται σε μηχανές άμεσης έγχυσης ή άμεσου ψεκασμού και σε μηχανές έμμεσης έγχυσης ή έμμεσου ψεκασμού.
- ❖ Με τον άμεσο ψεκασμό, συνήθως, επιτυγχάνεται, αφενός ομοιόμορφη ανάμιξη του καυσίμου και αφετέρου μικρότερος βαθμός απώλειας θερμότητας. Επίσης, οι μηχανές αυτού του τύπου παρουσιάζουν υψηλούς βαθμούς απόδοσης και μικρή ειδική κατανάλωση καυσίμου, όπως και καλή συμπεριφορά κατά τη διάρκεια των ψυχρών εκκινήσεων, ενώ και η κυλινδροκεφαλή τους είναι, κατασκευαστικά, απλούστερη και οικονομικότερη.
- ❖ Μηχανές άμεσου ψεκασμού χρησιμοποιούνται κυρίως σε οχήματα μαζικής μεταφοράς και φορτηγά, αλλά πρόσφατες εξελίξεις δείχνουν ότι οι κατασκευαστές των σύγχρονων επιβατικών αυτοκινήτων επανέρχονται στην κατασκευή μηχανών τέτοιας τεχνολογίας και γι' αυτήν την κατηγορία οχημάτων.
- ❖ Οι μηχανές με θαλάμους έμμεσης έγχυσης είναι, συνήθως, μηχανές που λειτουργούν σε υψηλό αριθμό στροφών και χρησιμοποιούνται, κυρίως, σε επιβατικά αυτοκίνητα.
- ❖ Οι πετρελαιομηχανές έμμεσου ψεκασμού λειτουργούν με μικρότερες πιέσεις ψεκασμού, παρουσιάζουν μικρότερο θόρυβο λειτουργίας, ενώ και τα φορτία που αναπτύσσονται στα διάφορα μέρη τους είναι μικρότερα. Ωστόσο, παρουσιάζουν αυξημένη κατανάλωση, κατά 10 έως 15% σε σχέση με τις αντίστοιχες μηχανές άμεσου ψεκασμού.
- ❖ Οι μηχανές έμμεσης έγχυσης διακρίνονται σε δύο βασικούς τύπους:
α) Στις μηχανές με στροβιλοθάλαμο και
β) Στις μηχανές με προθάλαμο.
Η αρχή λειτουργίας και στους δύο τύπους είναι η ίδια: το καύσιμο ψεκάζεται σε ένα μικρότερο θάλαμο, ο οποίος επικοινωνεί μέσω ενός μικρού ανοίγματος με τον κύριο θάλαμο καύσης, ενώ η καύση ξεκινά από τον προθάλαμο και διαδίδεται στον υπόλοιπο χώρο της.
- ❖ Όπως και στην περίπτωση των βενζινομηχανών, έτσι και στις μηχανές diesel, η σχέση συμπίεσης (ή ο λόγος συμπίεσης) είναι το πηλίκο του μέγιστου χώρου που σχηματίζεται, όταν το έμβολο βρίσκεται στο ΚΝΣ, προς τον ε-

λάχιστο χώρο που σχηματίζεται, όταν αυτό βρίσκεται στο ΑΝΣ. Στις μηχανές αυτές η σχέση συμπίεσης ξεκινά από την τιμή 16:1 και φθάνει την τιμή 22:1.

❖ Κάθε μηχανή πετρελαίου διαθέτει ένα σύστημα τροφοδοσίας με καύσιμο, το οποίο περιλαμβάνει:

α) Τη δεξαμενή του καυσίμου

β) Το αρχικό φίλτρο

γ) Την αντλία τροφοδοσίας (αντλία χαμηλής πίεσης)

δ) Το βασικό φίλτρο

ε) Την αντλία έγχυσης (αντλία υψηλής πίεσης)

ζ) Τους εγχυτήρες (μπεκ)

η) Το ρυθμιστή στροφών

θ) Τους σωλήνες τροφοδοσίας

ι) Τους σωλήνες υψηλής πίεσης

❖ Γενικά το σύστημα τροφοδοσίας των μηχανών diesel είναι πιο σύνθετο από αυτό των βενζινομηχανών και η κατασκευή των σωληνώσεων είναι πιο στιβαρή, λόγω των μεγάλων πιέσεων λειτουργίας του κυκλώματος.

❖ Το αρχικό φίλτρο είναι ένα απλό φίλτρο, το οποίο τοποθετείται μεταξύ της δεξαμενής καυσίμου και της αντλίας τροφοδοσίας και το οποίο συγκρατεί μεγάλες σταγόνες νερού και άλλες ακαθαρσίες, που μπορεί να υπάρχουν στη δεξαμενή του καυσίμου.

❖ Η τροφοδοτική αντλία είναι απαραίτητη για τη μεταφορά του καυσίμου από τη δεξαμενή στη βασική αντλία έγχυσης. Συνήθως, χρησιμοποιούνται μηχανικές αντλίες με έμβολο απλής ή διπλής ενέργειας, οι οποίες στηρίζονται στον κορμό της αντλίας έγχυσης.

❖ Το κύκλωμα έγχυσης του καυσίμου περιλαμβάνει, πάντα, ένα ή περισσότερα φίλτρα, τα οποία μπορούν να συγκρατήσουν σωματίδια μεγέθους έως και 8 μικρά (μm), που πιθανόν κυκλοφορούν μέσα στο καύσιμο. Τα φίλτρα αυτά τοποθετούνται μετά την τροφοδοτική αντλία και σκοπό έχουν να προστατέψουν τα εξαρτήματα της αντλίας έγχυσης, τα οποία λειτουργούν με πολύ μικρές ανοχές και σε μεγάλες πιέσεις.

❖ Η σωστή λειτουργία της μηχανής diesel στηρίζεται στον, όσο το δυνατό, καλύτερο ψεκασμό του καυσίμου μέσα στο θάλαμο καύσης. Το καύσιμο, δηλαδή, πρέπει να ψεκαστεί με μεγάλη πίεση και να περάσει μέσα από τις πολύ μικρές οπές των ακροφυσίων (μπεκ) ψεκασμού. Επίσης, ο ψεκασμός του καυσίμου πρέπει να γίνει την κατάλληλη στιγμή του κύκλου λειτουργίας της μηχανής και για κάθε κύλινδρο χωριστά, ενώ, ανάλογα με το φορτίο της μηχανής, θα πρέπει να ψεκαστεί και η κατάλληλη ποσότητα καυσίμου.

❖ Έτσι, η έγχυση του καυσίμου σε κάθε κύλινδρο επιτυγχάνεται με τη βοήθεια ειδικής αντλίας υψηλής πίεσης, η οποία αναλαμβάνει να στείλει την κατάλληλη ποσότητα καυσίμου στους εγχυτήρες (σε κάθε κύλινδρο χωριστά), την κατάλληλη στιγμή, και με την απαιτούμενη πίεση.

❖ Υπάρχουν δύο βασικοί τύποι αντλιών έγχυσης, η εμβολοφόρος «εν σειρά» αντλία τύπου Bosch και η περιστροφική αντλία τύπου διανομέα, η οποία χρησιμοποιείται, κυρίως, στις μηχανές diesel

των επιβατικών αυτοκινήτων, λόγω του περιορισμένου μεγέθους της.

❖ Η σωστή ρύθμιση της αντλίας έγχυσης είναι πολύ σημαντική για την ομαλή λειτουργία μιας μηχανής diesel, για τη μεγιστοποίηση της απόδοσής της και τον περιορισμό της κατανάλωσης καυσίμου. Η ρύθμιση της συγκεκριμένης αντλίας γίνεται σε ειδικά δοκιμαστήρια, αλλά και πάνω στη μηχανή με τη βοήθεια κάποιων ειδικών σημάτων που υπάρχουν στην αντλία και τη μηχανή.

❖ Για τη λειτουργία των μηχανών diesel είναι απαραίτητο να υπάρχει ένας μηχανισμός ρύθμισης των στροφών λειτουργίας της μηχανής. Ο μηχανισμός αυτός ονομάζεται ρυθμιστής στροφών και παρεμβάλλεται μεταξύ του πεντάλ του γκαζιού και του οδοντωτού κανόνα (αν πρόκειται για εμβολοφόρο αντλία τύπου Bosch) ή του κολάρου ελέγχου (αν πρόκειται για περιστροφική αντλία τύπου διανομέα).

❖ Ο παραπάνω ρυθμιστής φροντίζει, ώστε η ποσότητα του καυσίμου που ψεκάζεται κάθε στιγμή στους κυλίνδρους της μηχανής να είναι αυτή που απαιτείται για το συγκεκριμένο φορτίο, το οποίο πρέπει να αντιμετωπίσει η μηχανή του οχήματος.

❖ Οι εγχυτήρες (μπεκ) είναι το τελευταίο τμήμα του κυκλώματος έγχυσης του καυσίμου. Με αυτούς το καύσιμο ψεκάζεται με τη μορφή λεπτών σταγονιδίων στο εσωτερικό των κυλίνδρων, προκειμένου, αφού αναμιχθεί με το συμπιεσμένο αέρα, να εξατμιστεί και τέλος να καεί. Το καύσιμο φτάνει στους

εγχυτήρες, μέσω της αντλίας έγχυσης. Η διάσπαση του καυσίμου θα πρέπει να δημιουργείται, ακριβώς τη στιγμή της έγχυσης και να μηδενίζεται, ακριβώς μετά το τέλος της έγχυσης για να αποφεύγεται η διαρροή καυσίμου στο θάλαμο καύσης. Για το λόγο αυτό, τα ακροφύσια (μπεκ) λειτουργούν και ως διαφορικές βαλβίδες που φορτίζονται με ελατήριο. Έτσι, το καύσιμο πρώτα περνά από μια βελονοειδή βαλβίδα, φθάνει σε κατάλληλα διαμορφωμένα ακροφύσια που διαθέτουν μία ή περισσότερες οπές, από όπου εγχέεται και διασπάζεται σε λεπτά σταγονίδια. Ο αριθμός των οπών, η διάμετρός τους και η γωνία έγχυσης του καυσίμου καθορίζουν τον τρόπο διασκορπισμού του μέσα στο θάλαμο καύσης.

❖ Δύο είναι οι βασικοί τύποι εγχυτήρων: οι εγχυτήρες με ακροφύσιο στραγγαλισμού βελόνας και οι εγχυτήρες τύπου οπής. Ο πρώτος τύπος χρησιμοποιείται σε μηχανές που διαθέτουν προθάλαμο καύσης ή προθάλαμο στροβιλισμού, ενώ ο δεύτερος σε μηχανές άμεσης έγχυσης.

❖ Οι μηχανές diesel παρουσιάζουν δυσκολία στο να "ξεκινήσουν", όταν η θερμοκρασία του περιβάλλοντος είναι χαμηλή, γιατί τότε, η θερμοκρασία του αέρα που συμπιέζεται, δεν ξεπερνά τη θερμοκρασία αυτανάφλεξης του καυσίμου. Το πρόβλημα αυτό της κρύας εκκίνησης αντιμετωπίζεται από τους κατασκευαστές των μηχανών diesel με την τοποθέτηση ειδικών συστημάτων που διευκολύνουν τη γρήγορη εκκίνηση της

μηχανής. Τα σύστημα αυτά έχουν, κυρίως, τη μορφή ηλεκτρικών αντιστάσεων, που πυρακτώνονται σε πολύ σύντομο χρονικό διάστημα, προθερμαίνοντας έτσι το χώρο μέσα στον οποίο θα ψεκαστεί το καύσιμο.

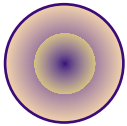
❖ Το κύκλωμα έγχυσης του καυσίμου στις πετρελαιομηχανές, περιλαμβάνει τους σωλήνες χαμηλής πίεσης (για τη μεταφορά του καυσίμου από τη δεξα-

μενή του καυσίμου στην αντλία τροφοδοσίας και στη συνέχεια στην αντλία έγχυσης) και τους σωλήνες υψηλής πίεσης (για τη σύνδεση της αντλίας έγχυσης με τους εγχυτήρες). Για το κύκλωμα της υψηλής πίεσης χρησιμοποιούνται χαλύβδινες σωληνώσεις, ειδικά σχεδιασμένες για πολύ υψηλές πιέσεις, ενώ η σύνδεση των επιμέρους τμημάτων γίνεται με κατάλληλους συνδέσμους (ρακόρ).

Ερωτήσεις - Ασκήσεις

1. Πόσοι τρόποι έγχυσης υπάρχουν στις μηχανές diesel;
2. Πόσοι τύποι θαλάμων καύσης υπάρχουν στις μηχανές diesel και ποια τα πλεονεκτήματά τους;
3. Πώς ρυθμίζεται η ποσότητα του καυσίμου, που θα σταλεί από την εμβολοφόρο αντλία έγχυσης, τύπου Bosch;
4. Ποια η σημασία της βαλβίδας παροχής καυσίμου στις αντλίες έγχυσης (ανεξάρτητα από τον τύπο της αντλίας);
5. Ποιες συνέπειες μπορεί να προκαλέσει σε μια μηχανή diesel, το γεγονός ότι το βασικό φίλτρο καυσίμου δεν λειτουργεί σωστά;
6. Γιατί η πίεση ψεκασμού του καυσίμου είναι πολύ μεγάλη στις μηχανές diesel;
7. Ποιοι πρέπει να είναι οι στόχοι του μηχανικού, όταν ελέγχει, ρυθμίζει και δοκιμάζει έναν εγχυτήρα;
8. Σε μια τετρακύλινδρη μηχανή η διάμετρος των κυλίνδρων είναι 75 mm και η διαδρομή 73 mm. Πόσος είναι ο όγκος εμβολισμού του κάθε κυλίνδρου και πόσος ο συνολικός κυβισμός της μηχανής;
9. Σε μια εξακύλινδρη μηχανή με κυβισμό 3.500 cm³ και χώρο συμπίεσης σε κάθε κύλινδρο 32,9 cm³, πόσος είναι ο λόγος συμπίεσης; (Σημειώνεται, ότι η μηχανή είναι diesel και, συνεπώς, αναμένεται μεγάλος ο λόγος συμπίεσης).
10. α) Πόση είναι η σχέση μετάδοσης του εκκεντροφόρου στις δίχρονες και πόση στις τετράχρονες μηχανές diesel;
β) Σε ποιο άλλο βασικό μηχανισμό τέτοιων μηχανών χρησιμοποιείται η ίδια σχέση μετάδοσης;

Ενότητα 4: Βασικές ιδιότητες του καυσίμου diesel- Αυτανάφλεξη-Λίπανση- Ψύξη-Υπερπλήρωση-Σάρωση



Διδακτικοί στόχοι

Μετά την ολοκλήρωση της ενότητας αυτής ο μαθητής θα πρέπει να είναι σε θέση:

- να αναφέρει τις βασικές ιδιότητες των καυσίμων που χρησιμοποιούνται στις μηχανές diesel, καθώς και τη σημασία που έχει καθεμιά απ' αυτές για τη σωστή λειτουργία της μηχανής.
- να περιγράφει τις διαφορές που έχουν μεταξύ τους οι μηχανές diesel, σε ό,τι αφορά τη λίπανση και την ψύξη.
- να περιγράφει τους διάφορους τύπους υπερσυμπιεστών που χρησιμοποιούνται στις πετρελαιομηχανές των επιβατικών αυτοκινήτων.
- να περιγράφει τη σημασία της διαδικασίας της σάρωσης στις δίχρονες μηχανές diesel και τους βασικούς τύπους αυτής της διαδικασίας.

5.6 Βασικές ιδιότητες του καυσίμου diesel - Αυτανάφλεξη

Το πετρέλαιο (diesel) όπως και η βενζίνη είναι αποτέλεσμα της διαδικασίας απόσταξης του αργού πετρελαίου.

Οι μηχανές τύπου diesel μπορούν να χρησιμοποιήσουν ως καύσιμο, όλα σχεδόν τα είδη πετρελαίου, από το πολύ βαρύ έως και το πετρέλαιο diesel, καθώς και άλλα ελαφρότερα. Ποιός τύπος πετρελαίου μπορεί να χρησιμοποιηθεί σε μια πετρελαιομηχανή, εξαρτάται από τα χαρακτηριστικά του συγκεκριμένου καυσίμου και της μηχανής, αλλά κυρίως από την ταχύτητα λειτουργίας της.

Έτσι, το βαρύ πετρέλαιο χρησιμοποιείται σε μεγάλης ισχύος αργόστροφες μηχανές, όπως για παράδειγμα σ' εκείνες που προορίζονται για την πρόωση των πλοίων.

Από την άλλη πλευρά, πετρέλαιο diesel χρησιμοποιούν οι μηχανές που παράγουν ηλεκτρική ενέργεια (ηλεκτρογεννήτριες) στα πλοία, αλλά και ορισμένες από τις κύριες μηχανές που χρησιμοποιούνται για

την πρόωση των πλοίων, ειδικά όταν αυτές είναι ταχύστροφες.

Οι πετρελαιομηχανές των αυτοκινήτων και των φορτηγών χρησιμοποιούν, αποκλειστικά, ως καύσιμο το πετρέλαιο diesel.

Για να χρησιμοποιηθεί το πετρέλαιο diesel στις πολύστροφες μηχανές των αυτοκινήτων και των φορτηγών, πρέπει να έχει ορισμένα χαρακτηριστικά και ιδιότητες οι οποίες επηρεάζουν τη λειτουργία και τη διάρκεια της ζωής μιας μηχανής, σε μεγαλύτερο ή μικρότερο βαθμό.

Οι ιδιότητες αυτές είναι:

- ✓ Το σημείο ανάφλεξης
- ✓ Το σημείο ροής
- ✓ Το ιξώδες
- ✓ Η πηκτικότητα
- ✓ Η θερμαντική ικανότητα
- ✓ Το ειδικό βάρος
- ✓ Η περιεκτικότητα σε θείο
- ✓ Η θερμοκρασία αυτανάφλεξης

Αναλυτικότερα, τα χαρακτηριστικά του πετρελαίου έχουν ως εξής:

Σημείο ανάφλεξης

Σημείο ανάφλεξης του πετρελαίου είναι η θερμοκρασία εκείνη, στην οποία οι ατμοί που παράγονται από τη σταδιακή θέρμανση του, σχηματίζουν αρκετή ποσότητα, ώστε όταν αναμιχθούν με τον αέρα, να δημιουργούν ένα μίγμα το οποίο μπορεί να αναφλεγεί, όταν έρθει σε επαφή με φλόγα. Συνήθως, το σημείο ανάφλεξης εξαρτάται από το που φυλάσσεται το diesel, δηλαδή σε κλειστό ή ανοικτό δοχείο. Έτσι, για κλειστό δοχείο, το σημείο ανάφλεξης είναι χαμηλότερο από ό,τι για το ανοικτό. Η γνώση του ακριβούς σημείου ανάφλεξης είναι απαραίτητη, κυρίως για λόγους ασφάλειας, κατά την αποθήκευσή του σε δεξαμενές.

Σημείο ροής

Σημείο ροής είναι η χαμηλότερη θερμοκρασία στην οποία το πετρέλαιο παραμένει ακόμη σε υγρή κατάσταση, και συνεπώς μπορεί να αναρροφηθεί από τις αντλίες. Το χαρακτηριστικό αυτό είναι απαραίτητο να το γνωρίζουμε, όταν το πετρέλαιο που χρησιμοποιεί η μηχανή είναι πολύ βαρύ ή όταν υπάρχουν πολύ χαμηλές θερμοκρασίες περιβάλλοντος, τουλάχιστον κατά την εκκίνηση της μηχανής.

Ιξώδες

Ιξώδες ή συνοχή του πετρελαίου είναι η αντίσταση την οποία αυτό παρουσιάζει λόγω εσωτερικών τριβών των μορίων του, όταν τείνει να μετακινηθεί. Αποτελεί ένα από τα βασικά κριτήρια για την επιλογή του κατάλληλου καυσίμου, γιατί φανερώνει μέχρι πιο σημείο το πετρέλαιο μπορεί να διασπασθεί, προκειμένου να καεί ολόκληρο και να αποδώσει το μεγαλύτερο ποσό της θερμότητας του.

Το ιξώδες ελαττώνεται με την αύξηση της θερμοκρασίας και όσο μεγαλύτερο είναι αυτό τόσο μεγαλύτερη είναι και η αντίστασή του στις σωληνώσεις και στη διάσπασή του στους εγχυτήρες.

Πτητικότητα

Πτητικότητα ή εξατμιστική ικανότητα του πετρελαίου είναι η ικανότητά του να παράγει ατμούς.

Θερμαντική ικανότητα

Θερμαντική ικανότητα του πετρελαίου είναι το ποσό της θερμότητας που αποδίδεται, όταν μια ορισμένη ποσότητα καυσίμου καεί πλήρως.

Παρά το γεγονός ότι η θερμαντική ικανότητα του πετρελαίου δεν διαφέρει πολύ από ποιότητα σε ποιότητα, η γνώση της είναι απαραίτητη, γιατί από αυτή εξαρτάται η αποδιδόμενη ισχύς (ιπποδύναμη) από μια συγκεκριμένη ποσότητα καυσίμου που καίγεται στη μηχανή.

Εφόσον όλες οι υπόλοιπες συνθήκες, που επηρεάζουν την καύση σε μια μηχανή, είναι ίδιες, όσο χαμηλότερη είναι η θερμαντική ικανότητα του καυσίμου, τόσο μεγαλύτερη είναι και η απαιτούμενη ποσότητα του πετρελαίου που πρέπει να καεί, προκειμένου να παραχθεί η ίδια ισχύς.

Ειδικό βάρος

Ειδικό βάρος του πετρελαίου είναι η αναλογία του βάρους ενός λίτρου πετρελαίου προς το βάρος ενός λίτρου καθαρού νερού. Το ειδικό βάρος του πετρελαίου κυμαίνεται από 0,80 έως 0,87 ενώ μεταβάλλεται ανάλογα με τη θερμοκρασία του. Το ειδικό βάρος είναι ένα χαρακτηριστικό του καυσίμου, το οποίο έχει σχέση με τον καλό διασκορπισμό του - κατά τη φάση της έγχυσης - καθώς και με τον υπολογισμό της κατανάλωσης.

Περιεκτικότητα σε θείο

Γενικά, το θείο είναι ανεπιθύμητο ως συστατικό του πετρελαίου, όπως άλλωστε και της βενζίνης, διότι μολύνει το περιβάλλον. Έτσι, η περιεκτικότητα του πετρελαίου σε θείο δεν πρέπει να υπερβαίνει το 1,25%.

Θερμοκρασία αυτανάφλεξης

Θερμοκρασία αυτανάφλεξης είναι η θερμοκρασία εκείνη στην οποία, όταν θερμανθεί το πετρέλαιο, μπορεί να αναφλεγεί στον αέρα χωρίς τη χρήση κάποιου θερμικού στοιχείου ή πηγής φλόγας.

Η θερμοκρασία αυτανάφλεξης του πετρελαίου είναι παρά πολύ σημαντική για τις μηχανές diesel, αφού όπως έχει ήδη αναφερθεί, η ανάφλεξη του καυσίμου εξαρτάται από τη θερμοκρασία που έχει ο αέρας κατά τη διάρκεια της φάσης της συμπίεσης.

Αυτό σημαίνει, ότι η θερμοκρασία αυτανάφλεξης του πετρελαίου θα πρέπει να είναι αρκετά χαμηλότερη από την αντίστοιχη που αναπτύσσεται κατά τη συμπίεση του αέρα, έτσι ώστε να μπορεί να αναφλεγεί ακόμα και σε χαμηλές στροφές ή και κατά την εκκίνηση της μηχανής, όταν δηλαδή η θερμοκρασία της μηχανής δεν είναι ακόμα αρκετά υψηλή. Όπως έχει ήδη αναφερθεί κατά την περιγραφή των διαφόρων τύπων θαλάμων καύσης, το πετρέλαιο όταν ψεκάζεται μέσα στο θάλαμο καύσης, δεν καίγεται αμέσως, αλλά υπάρχει μια μικρή καθυστέρηση, από τη στιγμή που ψεκάζεται έως τη στιγμή που ξεκινά η καύση του. Η καθυστέρηση αυτή ονομάζεται «καθυστέρηση ανάφλεξης» και παίζει πολύ σημαντικό ρόλο στην καλή λειτουργία της μηχανής.

Αυτό συμβαίνει, γιατί όσο μεγαλύτερη είναι η καθυστέρηση αυτανάφλεξης, τόσο περισσότερο καύσιμο συγκεντρώνεται στο θάλαμο καύσης το οποίο, στη συνέχεια, καίγεται απότομα. Η ανεξέλεγκτη αυτή καύση δη-

μιουργεί απότομη αύξηση στην πίεση του κυλίνδρου, που έχει ως αποτέλεσμα την εμφάνιση ισχυρού θορύβου (φαινόμενο «κρουστικής καύσης» ή «πειράκια»).

Η μεγάλη καθυστέρηση της αυτανάφλεξης μπορεί να δημιουργήσει σοβαρά προβλήματα, τόσο στην εκκίνηση της μηχανής, όσο και στις αλλαγές του φορτίου.

Η καθυστέρηση, πάντως, της αυτανάφλεξης μειώνεται, όταν η θερμοκρασία του αέρα στο τέλος της συμπίεσης είναι πολύ μεγαλύτερη από τη θερμοκρασία αυτανάφλεξης του καυσίμου. Επίσης, ο καλός διασκορπισμός και η καλή ανάμιξη του καυσίμου με τον αέρα, περιορίζουν αισθητά την καθυστέρηση της διαδικασίας αυτής. Ο προσδιορισμός της καθυστέρησης της αυτανάφλεξης για κάθε ποιότητα πετρελαίου, γίνεται με μια μέθοδο σύγκρισης, σύμφωνα με την οποία, η ποιότητα του χρησιμοποιούμενου πετρελαίου συγκρίνεται με μια πρότυπη ποιότητα πετρελαίου, σε μια δοκιμαστική μηχανή. Έτσι, προσδιορίζεται ο αριθμός κετανίου του πετρελαίου, ο οποίος προσδιορίζει το μέτρο της ταχύτητας αυτανάφλεξης του.

Το κετάνιο είναι ένας υδρογονάνθρακας που έχει μεγάλη ταχύτητα αυτανάφλεξης και χαρακτηρίζεται ως το 100 (το ανώτερο, δηλαδή σημείο της κλίμακας). Με το κετάνιο αναμιγνύεται ένας άλλος υδρογονάνθρακας, ο οποίος έχει πολύ μικρή ταχύτητα αυτανάφλεξης και που χαρακτηρίζεται ως το μηδέν (το χαμηλότερο, δηλαδή σημείο της κλίμακας).

Έτσι, όταν ένα πετρέλαιο έχει αριθμό κετανίου 55, αυτό σημαίνει ότι η ταχύτητα αυτανάφλεξης του είναι παρόμοια με εκείνη ενός μίγματος υδρογονανθράκων με περιεκτικότητα 55% σε κετάνιο.

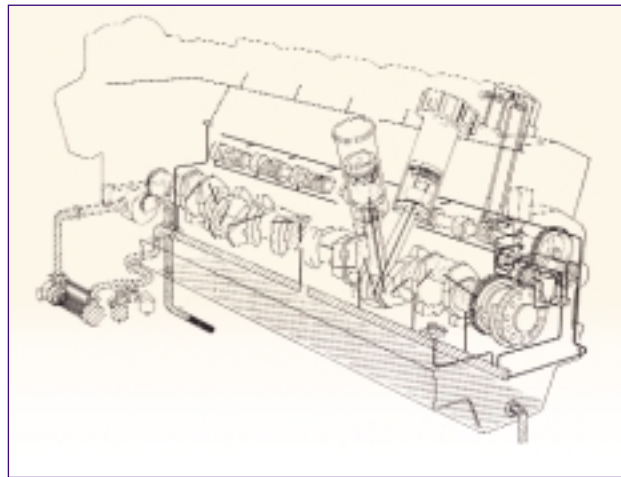
Το πετρέλαιο που χρησιμοποιείται στις κυριότερες εφαρμογές, έχει αριθμό κετανίου που κυμαίνεται από 45 έως 70.

5.7 Λίπανση πετρελαιομηχανών

Η ικανοποιητική λειτουργία μιας οποιασδήποτε μηχανής εξαρτάται, τόσο από την επαρκή παροχή λαδιού λίπανσης σε όλα τα κινούμενα μέρη της, όσο και από την ποιότητα του λιπαντικού.

Έτσι, η λίπανση των μηχανών diesel, μικρού και μεσαίου μεγέθους, δεν διαφέρει από τη λίπανση των αντίστοιχων βενζινομηχανών. Διαφορές σε ορισμένα συστήματα υπάρχουν μόνο στις μεγάλες μηχανές, όπως αυτές που χρησιμοποιούνται για την πρόωση των πλοίων, όπου λόγω του μεγάλου μεγέθους τους, κάποιες πρόσθετες διατάξεις λίπανσης είναι απαραίτητες.

Όπως και στην περίπτωση των βενζινομηχανών, και εδώ το σύστημα λίπανσης τροφοδοτεί συνεχώς με λάδι τις τριβόμενες επιφάνειες της μηχανής, για να μειώνονται οι απώλειες, λόγω τριβών, και να περιορίζεται η φθορά των διαφόρων εξαρτημάτων που έρχονται σε επαφή το ένα με το άλλο, (Σχήμα 5.63).



Σχήμα 5.63 Διαδρομή του λαδιού μέσα σε μια μηχανή diesel μεσαίου μεγέθους

Παράλληλα, με τη λίπανση επιτυγχάνεται και η μείωση του θορύβου από τη λειτουργία της μηχανής, όπως και ο περιορισμός των αναπτυσσόμενων θερμοκρασιών.

Το σύστημα λίπανσης της μηχανής diesel περιλαμβάνει μια αντλία λαδιού η οποία παίρνει κίνηση από το στροφαλοφόρο άξονα της μηχανής. Η αντλία αυτή αναρροφά λάδι από τη δεξαμενή λαδιού (ελαιολεκάνη ή κάρτερ) που συνήθως βρίσκεται στο κάτω μέρος της μηχανής και το στέλνει με πίεση προς το άνω μέρος της, μέσω ενός φίλτρου και μιας βαλβίδας ασφαλείας.

Το λάδι, έτσι, λιπαίνει τους κύριους τριβείς της βάσης του στροφαλοφόρου, τον εκκεντροφόρο και τους τροχίσκους των ωστηρίων των βαλβίδων. Από αυτό που εισέρχεται στους κύριους τριβείς της βάσης, ένα μέρος του χρησιμοποιείται για τη λίπανση των ίδιων των τριβέων, ενώ το υπόλοιπο οδηγείται - μέσω κεντρικών εγκοπών (αυλακιών) και οπών που υπάρχουν στο σώμα του στροφαλοφόρου άξονα - προς τους τριβείς των «ποδιών» των διωστήρων.

Από εκεί, το λάδι μέσω οπών φθάνει μέχρι και την κεφαλή του διωστήρα, όπου χρησιμοποιείται για τη λίπανση της σύνδεσης του πείρου, ενώ ένα μέρος του μεταφέρεται και στην εσωτερική επιφάνεια των εμβόλων, με σκοπό να τα ψύχει και να μειώνει, τελικά, τη θερμοκρασία τους. Τέλος, από αυτό το σημείο το λάδι επιστρέφει και πάλι στην ελαιολεκάνη της μηχανής.

Συμπερασματικά, καθ' όλη τη διαδρομή του μέσα στη μηχανή, το λάδι συγκεντρώνει από

τα διάφορα σημεία της ανθρακούχα μόρια, που προέρχονται από την καύση στους κυλίνδρους, καθώς και διάφορα μεταλλικά υπολείμματα (γρέζια) που κυκλοφορούν και μπορούν να προκαλέσουν φθορές στη μηχανή. Όλα αυτά τα στοιχεία (σωματίδια, ακαθαρσίες) θα πρέπει να συγκρατηθούν, πριν το λάδι επανακυκλοφορήσει στη μηχανή.

Η κατακράτηση αυτή επιτυγχάνεται με τη βοήθεια κατάλληλου φίλτρου, από όπου περνά όλη η ποσότητα του λαδιού.

Σε μεγαλύτερες, μάλιστα, μηχανές, το κύκλωμα της λίπανσης μπορεί να περιλαμβάνει περισσότερα από ένα φίλτρα, καθώς και φυγοκεντρικούς καθαριστήρες. Σ' αυτού του μεγέθους τις μηχανές, στο κύκλωμα της λίπανσης παρεμβάλλεται και ένας εναλλάκτης θερμότητας (ψυγείο), ο οποίος φροντίζει να κρατά τη θερμοκρασία του λαδιού σε σταθερά επίπεδα, σύμφωνα με τις προδιαγραφές του κατασκευαστή.

5.8 Ψύξη

Το σύστημα ψύξης των μηχανών diesel δεν παρουσιάζει ιδιαίτερες διαφορές, σε σχέση με το αντίστοιχο σύστημα των βενζινομηχανών. Ωστόσο, διαφορές μπορεί να υπάρχουν στο μέγεθος και στην ψυκτική ικανότητα του συστήματος, επειδή οι αναπτυσσόμενες θερμοκρασίες στις μηχανές diesel είναι πολύ μεγαλύτερες. Έχει ήδη αναφερθεί ότι, ειδικότερα, η κυλινδροκεφαλή των μηχανών diesel διαθέτει περισσότερα ανοίγματα για την κυκλοφορία του υγρού ψύξης, προκειμένου να αντιμετωπιστούν οι υψηλές θερμοκρασίες οι οποίες είναι αποτέλεσμα των υψηλών πιέσεων που αναπτύσσονται κατά τη λειτουργία αυτών των μηχανών.

5.9 Υπερπλήρωση

Οι μηχανές εσωτερικής καύσης, πέρα από το διαχωρισμό τους σε σχέση με το καύσιμο που χρησιμοποιούν και τον κύκλο λειτουργίας τους, διακρίνονται και σε δύο άλλες βασικές κατηγορίες: σ' αυτές της φυσικής εισροής του αέρα και στις αντίστοιχες με βεβιασμένη εισροή του αέρα ή, όπως αλλιώς ονομάζονται, με υπερπλήρωση.

Αυτός ο διαχωρισμός αφορά τόσο τις βενζινομηχανές, όσο και τις μηχανές diesel.

Στο Κεφάλαιο 4, ήδη έγινε αναλυτική περιγραφή των βασικών συστημάτων υπερπλήρωσης και των βασικών αρχών λειτουργίας τους.

Στη συνέχεια της παραγράφου αυτής θα δούμε μερικά ακόμα στοιχεία για την υπερ-

πλήρωση των μηχανών και ειδικότερα, των πετρελαιομηχανών.

Όπως είδαμε, λοιπόν, στο προηγούμενο κεφάλαιο, στις μηχανές με φυσική εισροή, ο αέρας κατά τη διάρκεια της εισαγωγής, εισέρχεται στους κυλίνδρους της μηχανής λόγω της υποπίεσης, που δημιουργεί το έμβολο με την κίνησή του.

Στην περίπτωση αυτή, η ποσότητα του εισερχόμενου αέρα που γεμίζει, τελικά, τους κυλίνδρους, εξαρτάται από τις δυσκολίες (αντιστάσεις) που πρέπει αυτός να υπερνικήσει κατά την κίνησή του μέσα από τους αγωγούς εισόδου και τις βαλβίδες εισαγωγής. Εξαρτάται, δηλαδή, τελικά, από το πόσο ελεύθερα μπορούν να «ει-

σπνέουν» αέρα οι κύλινδροι της μηχανής. Εξαρτάται, επίσης, και από την πυκνότητα του αέρα και συνεπώς από τη θερμοκρασία και το υψόμετρο, κάτω δηλαδή από ποιές συνθήκες λειτουργεί η μηχανή.

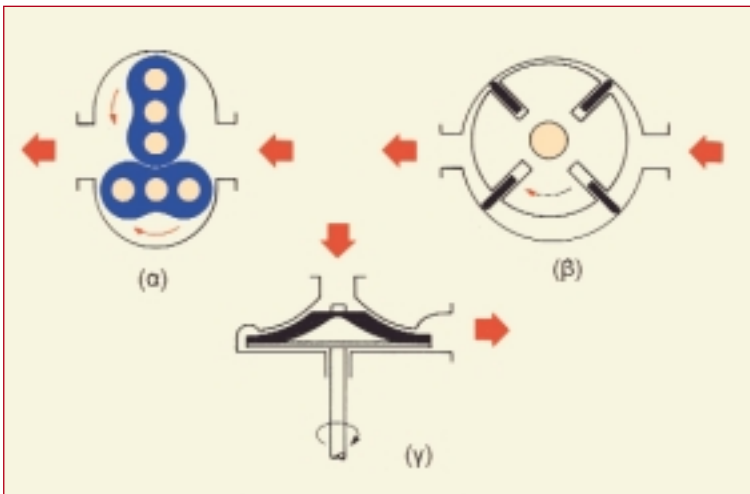
Με βάση τα παραπάνω, καταλαβαίνουμε ότι για μια δεδομένη μηχανή, όσος περισσότερος αέρας εισέρχεται στους κυλίνδρους της, τόσο περισσότερο καύσιμο μπορεί να χρησιμοποιηθεί και συνεπώς, τόσο περισσότερο μπορεί να αυξηθεί και η ισχύς της. Δεδομένου ότι με την κίνηση, απλά, των εμβόλων, ο αέρας που εισέρχεται στους κυλίνδρους δε μπορεί να αυξηθεί, για το λόγο αυτό αναπτύχθηκαν οι μηχανές με υπερπλήρωση. Στις μηχανές αυτές, με τη βοήθεια εξωτερικών παρεμβάσεων διοχετεύεται μεγαλύτερη ποσότητα αέρα μέσα στους κυλίνδρους, με αποτέλεσμα να μπορεί να χρησιμοποιηθεί περισσότερο καύσιμο, γεγονός που αυξάνει περαιτέρω την πίεση των καυσαερίων και άρα την ισχύ των μηχανών αυτών, σύμφωνα με όσα αναφέρθηκαν στο προηγούμενο κεφάλαιο, σχετικά με την υπερπλήρωση των βενζινομηχανών. Μάλιστα, στις μηχανές diesel η υπερπλή-

ρωση είναι περισσότερο αποδοτική, από ό,τι στις βενζινομηχανές. Αυτό συμβαίνει, γιατί εδώ ο χρόνος μέσα στον οποίο πρέπει να γίνει η ανάμιξη του καυσίμου με τον αέρα, κατά τη διάρκεια της καύσης, είναι πολύ μικρότερος και συνεπώς, υπάρχει μεγαλύτερη ανάγκη για παρουσία περισσότερου οξυγόνου. Δηλαδή, με την υπερπλήρωση, μια μηχανή diesel μπορεί να αξιοποιήσει περισσότερο οξυγόνο και κατά συνέπεια, να αυξήσει την ισχύ που αποδίδει.

Η αύξηση του οξυγόνου στον κύλινδρο επιδρά, επίσης, στον περιορισμό της καθυστέρησης της αυτανάφλεξης του καυσίμου, γεγονός που βοηθά στην ομαλότερη λειτουργία της μηχανής.

Γενικά, η υπερπλήρωση σε όλους τους τύπους των μηχανών έχει πολύ θετικά αποτελέσματα, αφού μπορεί να αυξήσει την ισχύ και τη ροπή τους.

Έτσι, τα πλεονεκτήματα της αξιοποιούνται κατάλληλα από τους κατασκευαστές των αυτοκινήτων, είτε για να αυξήσουν την ισχύ των μηχανών που ήδη χρησιμοποιούνται σε κάποιες κατηγορίες οχημάτων, είτε για να κατασκευάζουν μικρότερες σε μέγε-



Σχήμα 5.64 Διάφοροι τύποι μηχανικών συμπιεστών
α) Συμπιεστής τύπου λοβών, **β)** Συμπιεστής με έκκεντρο άξονα περιστροφής, **γ)** Συμπιεστής ακτινικού τύπου

θος μηχανές, με μεγάλη, όμως, ισχύ. Όπως έχει ήδη αναφερθεί στο Κεφάλαιο 4, στις σύγχρονες μηχανές (diesel και βενζινομηχανές) χρησιμοποιούνται δύο τύποι υπερπλήρωσης.

Ο πρώτος τύπος αφορά τη χρήση ενός συμπιεστή, ο οποίος για την κίνησή του χρησιμοποιεί μηχανική ισχύ την οποία παίρνει από τον άξονα της μηχανής και γι' αυτό η υπερπλήρωση αυτή ονομάζεται μηχανική. Στην περίπτωση αυτή, η μορφή του συμπιεστή μπορεί να είναι, είτε τύπου λοβών ή τύπου Roots όπως λέγεται, (από τον ομώνυμο εμπνευστή τους J.D. Roots, ο οποίος το 1866 κατασκεύασε για πρώτη φορά αντλίες αυτού του τύπου), είτε ακτινικού ανεμιστήρα, είτε με περέρυγια και έκκεντρο άξονα περιστροφής, (Σχήμα 5.64).

Ο δεύτερος τύπος αφορά τη χρήση πάλι ενός συμπιεστή, ο οποίος όμως για την κίνησή του χρησιμοποιεί την κινητική ενέργεια των καυσαερίων της μηχανής.

Η χρήση μηχανικών συμπιεστών ξεκινά από τα πρώτα χρόνια της ανάπτυξης των μηχανών εσωτερικής καύσης, στο τέλος του 19ου αιώνα, με πρωτοπόρους τους Γερμανούς Gottlieb Daimler και Wilhelm Maybach. Στις αρχές του 20ου αιώνα οι προσπάθειες συνεχίστηκαν και από τον Louis Renault στη Γαλλία και τον Lee Chadwick στις Ηνωμένες Πολιτείες της Αμερικής. Από τη δεκαετία του '20 και μετά, ορισμένες εταιρείες κατασκευής μηχανών, όπως η Mercedes, άρχισαν να χρησιμοποιούν μηχανικούς συμπιεστές σε αυτοκίνητα υψηλών επιδόσεων και αγώνων.

Για τις μηχανές, πάντως, των αυτοκινήτων, οι καταλληλότεροι συμπιεστές είναι αυτοί στους οποίους ο ρυθμός μεταβολής της παροχής του αέρα είναι ανάλογος με την

περιστροφική ταχύτητα του άξονα και συνεπώς, με τις απαιτήσεις ισχύος της μηχανής. Αυτό το χαρακτηριστικό το έχουν, συνήθως, οι μηχανικοί συμπιεστές και είναι ένα από τα σημαντικότερα πλεονεκτήματά τους. Με άλλα λόγια, η απόκριση του συμπιεστή στην αύξηση του φορτίου και τις ανάγκες της μηχανής, είναι άμεση.

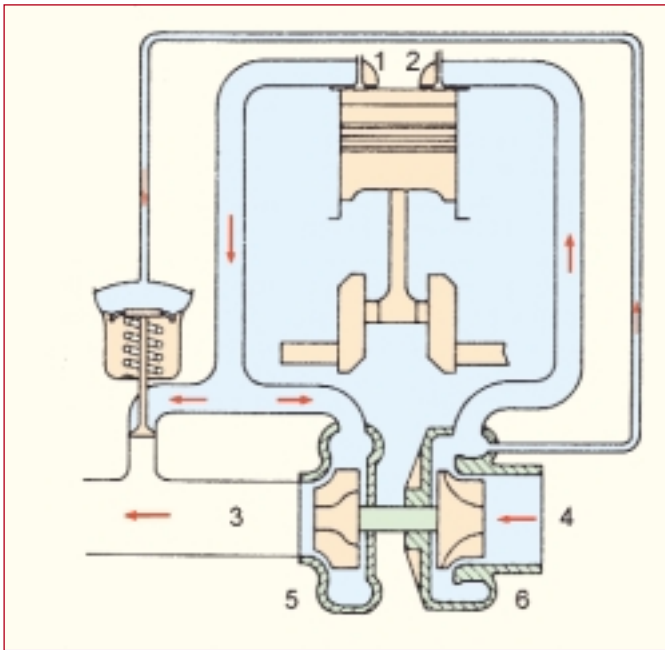
Άλλα πλεονεκτήματα των μηχανικών συμπιεστών είναι, ότι παρουσιάζουν σχετικά απλή κατασκευή και είναι αποδοτικοί στη λειτουργία τους, ακόμα και σε χαμηλές στροφές, ενώ δεν καταπονούνται ιδιαίτερα από τις υψηλές θερμοκρασίες.

Ωστόσο, το μεγάλο μειονέκτημά τους είναι το γεγονός ότι χρησιμοποιούν μέρος της ισχύος της μηχανής για την ίδια τους τη λειτουργία, γεγονός που, όπως είναι αναμενόμενο, έχει άμεση επίδραση στις αποδόσεις της μηχανής και στην κατανάλωση καυσίμου.

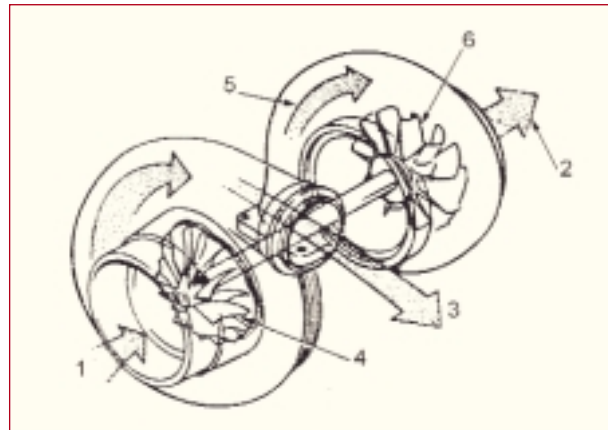
Το παραπάνω, όμως, αυτό μειονέκτημα των μηχανικών συμπιεστών πολλοί κατασκευαστές το αντιμετωπίζουν με τη χρήση συμπιεστών που παίρνουν κίνηση από την κινητική ενέργεια των καυσαερίων της μηχανής (συμπιεστές Turbocharger).

Με τον τρόπο αυτό γίνεται ωφέλιμη εκμετάλλευση της ενέργειας, η οποία, αλλιώς, θα χανόταν προς το περιβάλλον.

Στις σύγχρονες, λοιπόν, μηχανές με υπερπλήρωση, η κινητική ενέργεια των καυσαερίων μετατρέπεται σε μηχανική, με τη βοήθεια μιας φτερωτής (τουρμπίνας) που κινείται λόγω της ταχύτητας με την οποία τα καυσαέρια προσκρούουν επάνω της. Στην άλλη άκρη του άξονα αυτής της φτερωτής υπάρχει μια ακόμη φτερωτή, η οποία αναρροφά αέρα από το περιβάλλον και το κατευθύνει στους κυλίνδρους, μέσω των αντίστοιχων αγωγών εισαγωγής του αέρα, (Σχήμα 5.65).



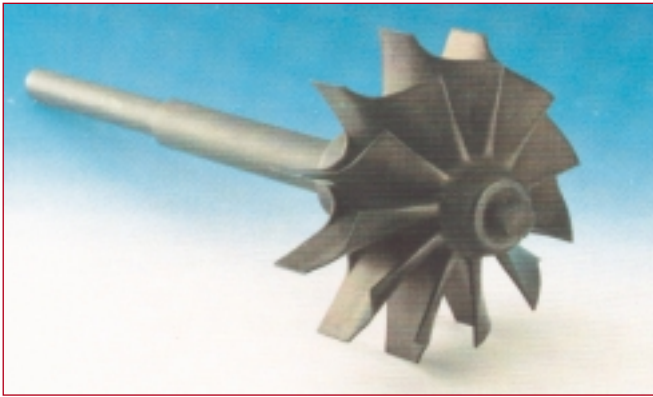
Σχήμα 5.65 Σχηματική αναπαράσταση της λειτουργίας της υπερπλήρωσης χρησιμοποιώντας την ενέργεια των καυσαερίων
1. Έξοδος καυσαερίων από τον κύλινδρο, **2.** Είσοδος αέρα στον κύλινδρο, **3.** Έξοδος καυσαερίων από το στρόβιλο, **4.** Είσοδος αέρα στο συμπιεστή, **5.** Στρόβιλος, **6.** Συμπιεστής



Σχήμα 5.66 Η βασική ιδέα της υπερπλήρωσης χρησιμοποιώντας την ενέργεια των καυσαερίων
1. Είσοδος καυσαερίων, **2.** Έξοδος αέρα, **3.** Έξοδος καυσαερίων, **4.** Φτερωτή στρόβιλου, **5.** Είσοδος αέρα, **6.** Φτερωτή συμπιεστή

Έτσι, μ' αυτόν τον τύπο της υπερπλήρωσης επιτυγχάνεται αύξηση της ισχύος της μηχανής και βελτίωση της καμπύλης της ροπής σ' όλη την ωφέλιμη περιοχή λειτουργίας της μηχανής, εκμεταλλευόμενοι την ενέργεια των καυσαερίων που θα χανόταν. Ωστόσο, και αυτός ο τύπος της υπερπλήρωσης παρουσιάζει κάποια σοβαρά μειονεκτή-

ματα, τα οποία αφορούν, κυρίως, το κόστος κατασκευής, αφού τα υλικά που χρησιμοποιούνται θα πρέπει να αντέχουν στις υψηλές θερμοκρασίες των καυσαερίων και στη διάβρωση την οποία αυτά (καυσαέρια) μπορούν να προκαλέσουν. Επίσης, οι φτερωτές θα πρέπει να είναι σε θέση να λειτουργήσουν σε πολύ υψηλούς ρυθμούς περιστρο-



Σχήμα 5.67 φτερωτή υπερπληρωτή από κεραμικό υλικό

φής (100.000 rpm) γεγονός που επιβάλλει τη χρήση ακριβών υλικών πολύ υψηλής αντοχής και μικρού ειδικού βάρους. Τα τελευταία χρόνια, πολλοί κατασκευαστές πειραματίζονται με τη χρήση φτερωτών, κατασκευασμένων από κεραμικά υλικά τα οποία προσφέρουν πολύ μεγάλη αντοχή στις υψηλές θερμοκρασίες, καθώς επίσης, μεγάλη μηχανική αντοχή και μικρό βάρος, (Σχήμα 5.67).

Ωστόσο, το κόστος κατασκευής τέτοιων εξαρτημάτων, παραμένει ακόμα υψηλό. Ένα ακόμα μειονέκτημα των διατάξεων υπερπλήρωσης με τη χρήση της ενέργειας των καυσαερίων είναι, ότι δεν έ-

χουν ικανοποιητική απόδοση στις χαμηλές στροφές λειτουργίας της μηχανής, αφού δεν υπάρχει ακόμη αρκετή ενέργεια - λόγω της μικρής ποσότητας των καυσαερίων - ώστε να περιστραφεί η φτερωτή με τις στροφές που θα έπρεπε. Αυτό το φαινόμενο εμφανίζεται και στις απότομες αυξήσεις της ισχύος της μηχανής, καθώς η φτερωτή του συμπιεστή χρειάζεται κάποιο χρόνο προκειμένου να αποκτήσει την απαιτούμενη ταχύτητα περιστροφής, ώστε να αρχίσει να ωθεί περισσότερο αέρα προς τους κυλίνδρους. Το φαινόμενο αυτό ονομάζεται «υστέρηση απόκρισης» ή turbo lag.

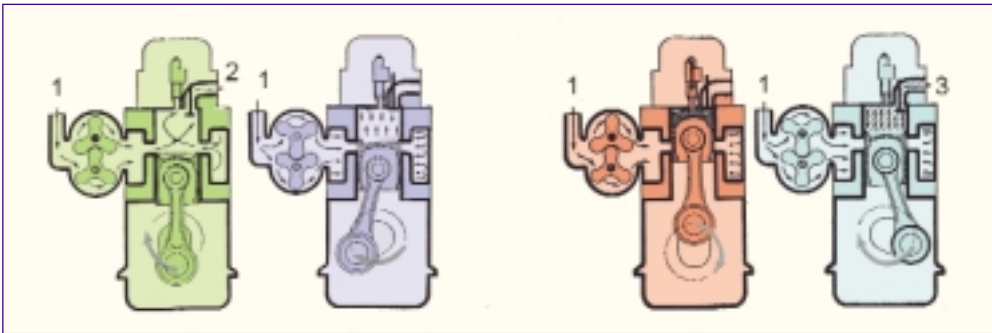
5.10 Σάρωση των δίχρονων μηχανών diesel

Όπως έχει ήδη αναφερθεί στην αρχή του κεφαλαίου αυτού, η διαδικασία της σάρωσης έχει πολύ μεγάλη σημασία για τη λειτουργία της δίχρονης μηχανής.

Με τη σάρωση επιτυγχάνεται, αφενός την απομάκρυνση των καυσαερίων από τον κύλινδρο και αφετέρου, την πλήρωση του κυλίνδρου με νέο καθαρό αέρα. Δεδομένου ότι στις δίχρονες μηχανές ο κύκλος λειτουργίας τους ολοκληρώνεται σε δύο μόνο διαδρομές του εμβόλου, είναι φανερό ότι χωρίς τη διαδικασία της σάρωσης, ο κύκλος αυτός της λειτουργίας δεν θα μπορούσε να εκτελεστεί. Στο Σχήμα 5.68 εμφανίζεται ένας τέτοιος κύκλος λειτουργίας μιας δίχρονης μηχανής diesel.

Δύο είναι οι βασικοί τύποι σάρωσης του κυλίνδρου στις δίχρονες μηχανές diesel:

- ✓ ο τύπος της ευθείας ροής σάρωσης
- ✓ ο τύπος της βρογχοειδούς σάρωσης



Σχήμα 5.68 Κύκλος λειτουργίας της δίχρονης μηχανής diesel
 1. Αέρας σάρωσης, 2. Αέρας και καυσαέρια, 3. Καυσαέρια

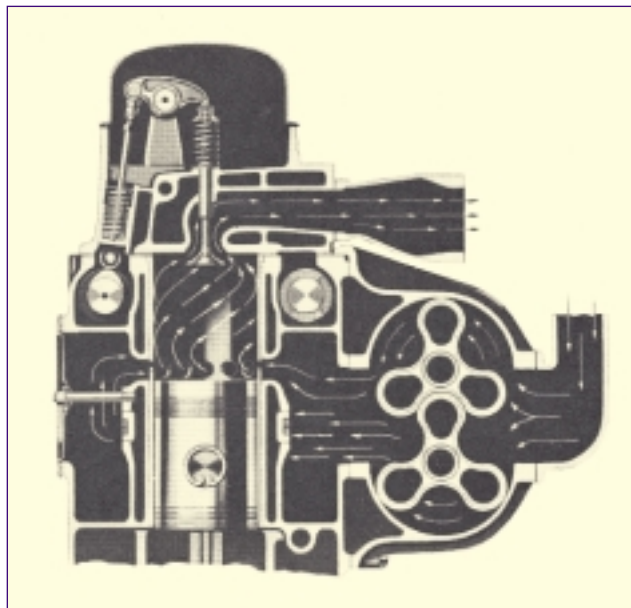
Στον πρώτο τύπο, οι μηχανές έχουν συνήθως βαλβίδα εξαγωγής στην κυλινδροκεφαλή, η δε παροχή του αέρα σάρωσης ελέγχεται από το έμβολο το οποίο ανοίγει ή κλείνει τις αντίστοιχες θυρίδες σάρωσης που βρίσκονται στο κάτω άκρο του κυλίνδρου, (Σχήμα 5.69).

Στον δεύτερο τύπο, η μηχανή έχει θυρίδες και για την εξαγωγή των καυσαερίων και για τη σάρωση του κυλίνδρου. Έτσι, το έμβολο με την κίνησή του ελέγχει και τις δύο διόδους,

ανοίγοντας ή κλείνοντας, ανάλογα, τις θυρίδες που βρίσκονται στα τοιχώματα του κυλίνδρου. Ειδικότερα, στον πρώτο τύπο σάρωσης (ευθείας ροής αέρα), ο αέρας κατευθύνεται κατά μήκος του κυλίνδρου, ενώ συγχρόνως στροβιλίζεται και γύρω από τον άξονα του κυλίνδρου, (Σχήμα 5.69). Αυτό το είδος της σάρωσης δίνει καλύτερα αποτελέσματα, γιατί ο αέρας της σάρωσης συνεχίζει να στροβιλίζεται, ακόμα και όταν κλείσουν οι θυρίδες της σάρωσης. Με τον τρόπο αυτό, ο καθαρισμός του κυλίνδρου είναι πιο αποτελεσματικός.

Από την άλλη πλευρά, ο δεύτερος τύπος σάρωσης θεωρείται πιο απλός στην κατασκευή του, αφού δεν διαθέτει βαλβίδες και μηχανισμούς για την κίνησή τους. Εφαρμόζεται, συνήθως, σε αργόστροφες μηχανές, όπως είναι οι προωστήριες μηχανές των πλοίων, ώστε να δίνεται αρκετός χρόνος στον αέρα της σάρωσης, αφενός να εισρεύσει από τις θυρίδες εισόδου, και να κινηθεί έως το επάνω μέρος του κυλίνδρου και αφετέρου, να σπρώξει τα καυσαέρια προς τις θυρίδες εξαγωγής, στο κάτω μέρος του κυλίνδρου.

Σχήμα 5.69 Σάρωση ευθείας ροής



Ανακεφαλαίωση

- ❖ Το πετρέλαιο παρουσιάζει κάποιες χαρακτηριστικές ιδιότητες, οι οποίες επηρεάζουν, τόσο τη λειτουργία, όσο και τη διάρκεια ζωής μιας μηχανής, σε μεγαλύτερο ή μικρότερο βαθμό. Οι ιδιότητες αυτές είναι το σημείο ανάφλεξης, το σημείο ροής, το ιξώδες, η πηχτικότητα, η θερμαντική ικανότητα, το ειδικό βάρος, η περιεκτικότητα σε θείο και η θερμοκρασία αυτανάφλεξης του. Από τις ιδιότητες αυτές, η πιο σημαντική είναι η θερμοκρασία αυτανάφλεξης, δηλαδή η θερμοκρασία στην οποία - όταν θερμανθεί το πετρέλαιο - μπορεί να αναφλεγεί, χωρίς τη χρήση κάποιου άλλου θερμαντικού στοιχείου ή φλόγας. Σ' αυτήν ακριβώς την ιδιότητα του πετρελαίου στηρίζεται η λειτουργία της μηχανής diesel, η πετρελαιομηχανής ή ντιζελομηχανής.
- ❖ Η λίπανση των μηχανών diesel, μικρού και μεσαίου μεγέθους, δεν διαφέρει από την αντίστοιχη των βενζινομηχανών. Διαφορές υπάρχουν, μόνο σε ορισμένα συστήματα στις μεγάλες μηχανές, όπως σ' αυτές που χρησιμοποιούνται για την πρόωση των πλοίων, όπου λόγω του μεγάλου μεγέθους, κάποιες πρόσθετες διατάξεις λίπανσης είναι απαραίτητες.
- ❖ Το σύστημα ψύξης των πετρελαιομηχανών δεν παρουσιάζει ιδιαίτερες διαφορές σε σχέση με το αντίστοιχο σύστημα των βενζινομηχανών. Διαφορές μπορεί να υπάρχουν, μόνο στο μέγεθος και στην ψυκτική ικανότητα του συστήματος, επειδή οι αναπτυσσόμενες θερμοκρασίες στις μηχανές diesel είναι πολύ μεγαλύτερες.
- ❖ Στις ίδιες μηχανές, η υπερπλήρωση είναι περισσότερο αποδοτική απ' όσο στις βενζινομηχανές, γιατί ο χρόνος που υπάρχει για την ανάμιξη του καυσίμου με τον αέρα, κατά τη διάρκεια της καύσης, είναι πολύ λιγότερος και συνεπώς, υπάρχει μεγαλύτερη ανάγκη για περισσότερο οξυγόνο. Δηλαδή, με τη διαδικασία της υπερπλήρωσης, μια μηχανή diesel μπορεί να αξιοποιήσει περισσότερο οξυγόνο και συνεπώς, να αυξήσει την ισχύ που αποδίδει. Επίσης, η αύξηση του οξυγόνου στον κύλινδρο επιδρά στον περιορισμό του φαινομένου της καθυστερημένης ανάφλεξης του καυσίμου, γεγονός που βοηθά στην ομαλότερη λειτουργία της μηχανής.
- ❖ Η διαδικασία της σάρωσης του κυλίνδρου με αέρα έχει πολύ μεγάλη σημασία για τη λειτουργία της δίχρονης μηχανής diesel. Με τη σάρωση, δηλαδή, επιτυγχάνεται, αφενός την απομάκρυνση των καυσαερίων από τον κύλινδρο και, αφετέρου, την πλήρωση του κυλίνδρου με νέο καθαρό αέρα.
- ❖ Χωρίς τη διαδικασία της σάρωσης, ο κύκλος της δίχρονης μηχανής δεν θα μπορούσε να εκτελεστεί ικανοποιητικά.
- ❖ Σε αντίθεση με τις βενζινομηχανές, δεν κατασκευάζονται δίχρονες μηχανές diesel μικρής ισχύος κατάλληλες για αυτοκίνητα, και για το λόγο αυτό, η σάρωση στις δίχρονες μηχανές diesel γίνεται, σχεδόν πάντα, με ανεξάρτητη αντλία σάρωσης.
- ❖ Υπάρχουν δύο βασικοί τύποι σάρωσης του κυλίνδρου στις δίχρονες μηχανές diesel, ο τύπος ευθείας ροής του αέρα σάρωσης και ο αντίστοιχος της βρογχοειδούς σάρωσης.

Ερωτήσεις - Ασκήσεις

- 1.** Στις βενζινομηχανές, μας ενδιαφέρει ο αριθμός οκτανίων του καυσίμου.
Στις μηχανές diesel, ποιος είναι ο αντίστοιχος όρος και με ποια ιδιότητα του καυσίμου diesel έχει σχέση;
- 2.** Τι επιτυγχάνεται με την υπερπλήρωση ενός κινητήρα;
- 3.** Ποιο είναι το βασικό μειονέκτημα του μηχανικού συμπιεστή;
- 4.** Ποιο είναι το βασικό μειονέκτημα του συμπιεστή εκείνου που λειτουργεί με τα καυσαέρια της μηχανής;
- 5.** Πόσους τρόπους σάρωσης γνωρίζετε και ποιες οι διαφορές μεταξύ τους;