

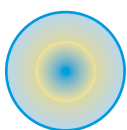
## ΚΕΦΑΛΑΙΟ

# 4

### Βενζινομηχανές (4χρονης - 2χρονης)

- 4.1.** Κύκλος λειτουργίας - σπειροειδή διαγράμματα πραγματικής λειτουργίας
- 4.2.** Κυλινδροκεφαλή
- 4.3.** Κύλινδρος - έμβολο - ελατήρια - πείρος - διωστήρας - στροφαλοφόρος άξονας - σφόνδυλος
- 4.4.** Πολκύλινδροι κινητήρες - συνήθειες διατάξεις κυλίνδρων - σειρά ανάφλεξης
- 4.5.** Εκκεντροφόρος άξονας - βαλβίδες
- 4.6.** Κυβισμός - σχέση συμπίεσης - πίεση συμπίεσης
- 4.7.** Σύστημα παρασκευής καυσίμου μίγματος (ποιότητα μίγματος, λόγος λ, καύση, καυσαέρια, εξαεριωτές, βασική λειτουργία συστημάτων έγχυσης - λειτουργία του καταλύτη)
- 4.8.** Σύστημα ανάφλεξης (χρονισμός, κρουστική καύση, συμβατικά συστήματα, βασικοί τύποι ηλεκτρονικών συστημάτων)
- 4.9.** Σύστημα λίπανση
- 4.10.** Σύστημα ψύξης
- 4.11.** Βασικές αρχές λειτουργίας συστημάτων υπερπλήρωσης

## 4.1. Κύκλος λειτουργίας - σπειροειδές διάγραμμα πραγματικής λειτουργίας



### Διδακτικοί στόχοι

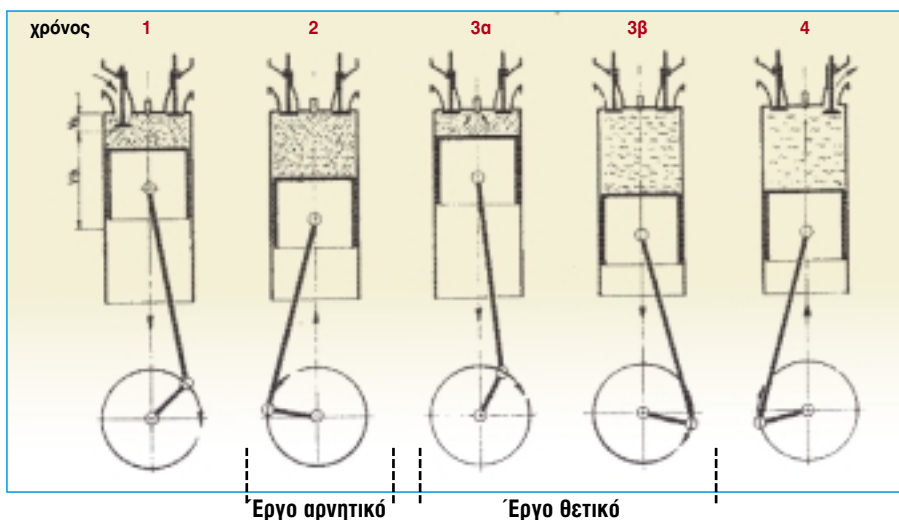
Οι μαθητές πρέπει να είναι σε θέση:

- Να γνωρίζουν τους χρόνους λειτουργίας των 4χρονων και 2χρονων βενζινοκινητήρων.
- Να μπορούν να περιγράψουν τα σπειροειδή διαγράμματα πραγματικής λειτουργία των βενζινοκινητήρων.

### Εισαγωγή

Όπως έχουμε ήδη αναφέρει, σε έναν παλινδρομικό κινητήρα, **χρόνος** ονομάζεται η κάθε μία πλήρης διαδρομή του εμβόλου. Έτσι, για τους τετράχρονους κινητήρες ένας πλήρης κύκλος λειτουργίας τους ολοκληρώνεται με τέσσερις κινήσεις του εμβόλου (όπου ως μία κίνηση του εμβόλου εννοούμε τη μετατόπισή του από το άνω νεκρό σημείο-Α.Ν.Σ. μέχρι το κάτω νεκρό σημείο-Κ.Ν.Σ. ή το αντίστροφο), ενώ, αντίστοιχα, σε ένα δίχρονο κινητήρα, ο κύκλος λειτουργίας ολοκληρώνεται μετά από δύο κινήσεις του εμβόλου.

#### 4.1.1 Σπειροειδές διάγραμμα πραγματικής λειτουργίας τετράχρονου βενζινοκινητήρα



Σχήμα 4.1: Σχηματική παράσταση της λειτουργίας 4-χρονου βενζινοκινητήρα.

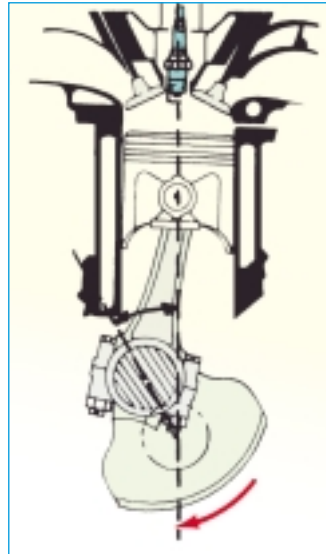
**Λειτουργία:** 1. Εισαγωγή ή αναρρόφηση 2. Συμπίεση 3α. Ανάφλεξη μίγματος και καύση 3β. Εκτόνωση 4. Εξαγωγή

Στη θεωρητική λειτουργία, δεχτήκαμε ότι η κάθε διαδικασία του κινητήρα αρχίζει και τελειώνει στο Άνω και Κάτω Νεκρό Σημείο, αντίστοιχα. Στην πραγματική λειτουργία όμως (Σχήμα 4.1), οι διαδικασίες αυτές αρχίζουν λίγο πριν ή λίγο μετά από τα σημεία αυτά.

Όλα αυτά, φαίνονται, αναλυτικότερα στο σπειροειδές διάγραμμα, όπου αποτυπώνονται:

α) οι διαδικασίες του κινητήρα σε δύο περιστροφές του στροφαλοφόρου άξονα, και β) τα σημεία στα οποία ανοίγουν και κλείνουν οι βαλβίδες.

Πρώτα απ' όλα, όμως, να διευκρινίσουμε ότι, όταν λέμε ότι ο στροφαλοφόρος άξονας και το έμβολο βρίσκονται, για παράδειγμα,  $20^\circ$  πριν από Α.Ν.Σ., εννοούμε ότι το στρόφαλο του συγκεκριμένου κυλίνδρου σχηματίζει γωνία  $20^\circ$  σε σχέση με τη θέση του στρόφαλου στο Α.Ν.Σ. (Σχήμα 4.2).



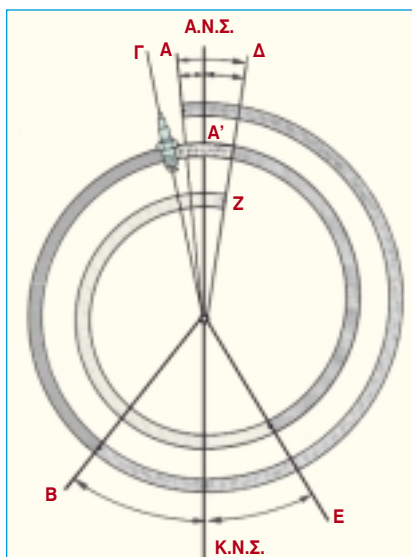
Σχήμα 4.2: Περιστροφή στροφαλοφόρου άξονα π.χ.  $20^\circ$  πριν από το Α.Ν.Σ.

Ας δούμε τώρα τις διαδικασίες της πραγματικής λειτουργίας ενός τετράχρονου βενζινοκινητήρα, παρατηρώντας προσεκτικά και το Σχήμα 4.3.

Έτσι έχουμε:

### 1ος χρόνος: "εισαγωγή" ή "αναρρόφηση"

Στο χρόνο αυτό, το έμβολο βρίσκεται λίγο πριν από το άνω νεκρό σημείο (Α.Ν.Σ.) και η βαλβίδα εισαγωγής ανοίγει στο σημείο Α, που βρίσκεται  $10^\circ$  έως  $20^\circ$  πριν από το σημείο αυτό. Με τον τρόπο αυτό, επειδή το μίγμα καυσίμου αέρα εισέρχεται ενωρίτερα, ενώ η βαλβίδα εξαγωγής είναι ακόμη ανοικτή, γίνεται ένας σύντομος καθαρισμός του κυλίνδρου, δηλαδή απωθούνται και τα τελευταία καυσαέρια του προηγούμενου κύκλου λειτουργίας. Στη συνέχεια, το έμβολο κινείται προς το κάτω νεκρό σημείο (Κ.Ν.Σ.) και δημιουργεί μέσα στον κύλινδρο κενό (υποπίεση). Στο χρόνο αυτό, γίνεται μια αναρρόφηση από το έμβολο και έτσι εισέρχεται μέσα στον κύλινδρο το καύσιμο μίγμα, σε μια θερμοκρασία  $15^\circ\text{C}$  έως  $25^\circ\text{C}$ , και πί-



Σχήμα 4.3: Σπειροειδές διάγραμμα τετράχρονου βενζινοκινητήρα. ΑΒ=εισαγωγή, ΒΓ=συμπίεση, ΓΔ=καύση, ΔΕ=εκτόνωση, ΕΖ=εξαγωγή, ΑΔ=επικάλυψη (overlap) (βαλβίδες εισαγωγής και εξαγωγής ανοικτές)

εση ίση με την ατμοσφαιρική. Η εισαγωγή του μίγματος τελειώνει με το κλείσιμο της βαλβίδας εισαγωγής, που γίνεται στο σημείο Β, 30° έως 40° μετά το Κ.Ν.Σ. Έχει αρχίσει, δηλαδή, το έμβολο να ανεβαίνει προς το Α.Ν.Σ. για τη φάση της συμπίεσης.

Η καθυστέρηση αυτή στο κλείσιμο της βαλβίδας γίνεται για να γεμίσει ο κύλινδρος με περισσότερο μίγμα. Το έμβολο με τη μεγάλη ταχύτητα που κατεβαίνει από το Α.Ν.Σ. στο Κ.Ν.Σ., δημιουργεί ένα ισχυρό ρεύμα αναρρόφησης. Έτσι, και όταν ακόμη το έμβολο αρχίζει να ανεβαίνει προς το Α.Ν.Σ. για τη συμπίεση, για κάποιο μικρό χρονικό διάστημα το μίγμα εξακολουθεί να εισάγεται μέσα στον κύλινδρο. Καθυστερώντας, δηλαδή, για μικρό χρονικό διάστημα το κλείσιμο της βαλβίδας εισαγωγής, επιτυγχάνεται καλύτερη πλήρωση του κυλίνδρου με μίγμα. Κάτι ανάλογο συμβαίνει και στην αρχή του χρόνου εισαγωγής. Ανοίγει δηλαδή, η βαλβίδα εισαγωγής και εισέρχεται το μίγμα, ενώ το έμβολο κινείται προς το Α.Ν.Σ. και διώχνει τα καυσαέρια. Με τη μεγάλη ταχύτητα που φεύγουν τα καυσαέρια και με τις δύο βαλβίδες ανοικτές (επικάλυψη), δημιουργείται μια μικρή αναρρόφηση, την οποία εκμεταλλευόμαστε, ανοίγοντας λίγο ενωρίτερα τη βαλβίδα εισαγωγής για να εισέλθει το μίγμα. Το τμήμα ΑΔ είναι αυτό που καθορίζει το χρονικό διάστημα που οι δύο βαλβίδες παραμένουν ανοικτές και ονομάζεται «επικάλυψη» (overlap) ή «παλάντζο».

### 2<sup>ος</sup> χρόνος: "συμπίεση"

Η συμπίεση αρχίζει από το σημείο Β, με το έμβολο να κινείται προς το Α.Ν.Σ. και τις βαλβίδες εισαγωγής και εξαγωγής κλειστές, και τελειώνει στο σημείο Γ, όπου το μίγμα έχει αποκτήσει την κατάλληλη πίεση

και θερμοκρασία. Πιο συγκεκριμένα, στο χρόνο αυτό, το καύσιμο μίγμα συμπιέζεται και η πίεσή του φθάνει περίπου στις 8 έως 15 at (ατμόσφαιρες, δηλ. κιλά ανά τετραγωνικό εκατοστό ή Kgr/cm<sup>2</sup>) ή 7,85 έως 14,72 bar (1 at = 0,981 bar), ενώ η θερμοκρασία κυμαίνεται από 250 °C έως 380 °C, όταν το έμβολο θα έχει φθάσει στο Α.Ν.Σ. (Οι τιμές αυτές διαφέρουν ανάλογα με τον τύπο του κινητήρα).

### 3<sup>ος</sup> χρόνος: "καύση - εκτόνωση"

Η τρίτη διαδικασία και συγκεκριμένα η καύση αρχίζει από το σημείο Γ. Το έμβολο βρίσκεται πριν από το Α.Ν.Σ., οι βαλβίδες εισαγωγής και εξαγωγής είναι κλειστές και παράγεται ο ηλεκτρικός σπινθήρας από τα μπουζί (αναφλεκτήρες). Το σημείο Γ μεταβάλλεται ανάλογα με τις στροφές και το «φορτίο» του κινητήρα, και κυμαίνεται από 5° μέχρι 45° πριν από το Α.Ν.Σ. Ο σπινθήρας δίνεται νωρίτερα, ώστε μόλις το έμβολο φθάσει στο Α.Ν.Σ., να δημιουργείται η μεγαλύτερη δύναμη εκτόνωσης. Η μεταβολή αυτή της σπινθηροδότησης πριν από το Α.Ν.Σ., ονομάζεται **προπορεία (αβάνς)**. Το συμπιεσμένο μίγμα αναφλέγεται και σε πάρα πολύ μικρό χρόνο καίγεται. Από την πολύ γρήγορη αυτή καύση του μίγματος, που μπορεί να φαίνεται αλλά δεν είναι έκρηξη, αναπτύσσεται θερμοκρασία μέσα στον κύλινδρο από 1500 °C έως 2500 °C και πίεση από 25 μέχρι 50 at (από 24,53 μέχρι 49,05 bar). Κάτω από την πίεση αυτή των καυσαερίων, το έμβολο κινείται με μεγάλη δύναμη προς το Κ.Ν.Σ. Η εκτόνωση αρχίζει μετά την καύση, από το σημείο Δ μέχρι το σημείο Ε. Η κίνηση αυτή του εμβόλου στον τρίτο χρόνο δίνει το έργο που χρειάζεται για να λειτουργήσει ο κινητήρας. Όταν το έμβολο φθάσει στο Κ.Ν.Σ., τα καυσαέρια έχουν εκτονωθεί και η πίεσή τους πέφτει στις 2,5

με 3 at, ενώ η θερμοκρασία τους έχει φθάσει στους 400 °C με 500 °C. Ο τρίτος χρόνος είναι ο χρόνος κατά τον οποίο παράγεται το έργο για τις ανάγκες λειτουργίας του κινητήρα, γι' αυτό λέγεται και **κινητήριος ή ωφέλιμος χρόνος**. Αντίθετα, οι υπόλοιποι τρεις χρόνοι, επειδή απορροφούν έργο λέγονται **βοηθητικοί ή παθητικοί χρόνοι**.

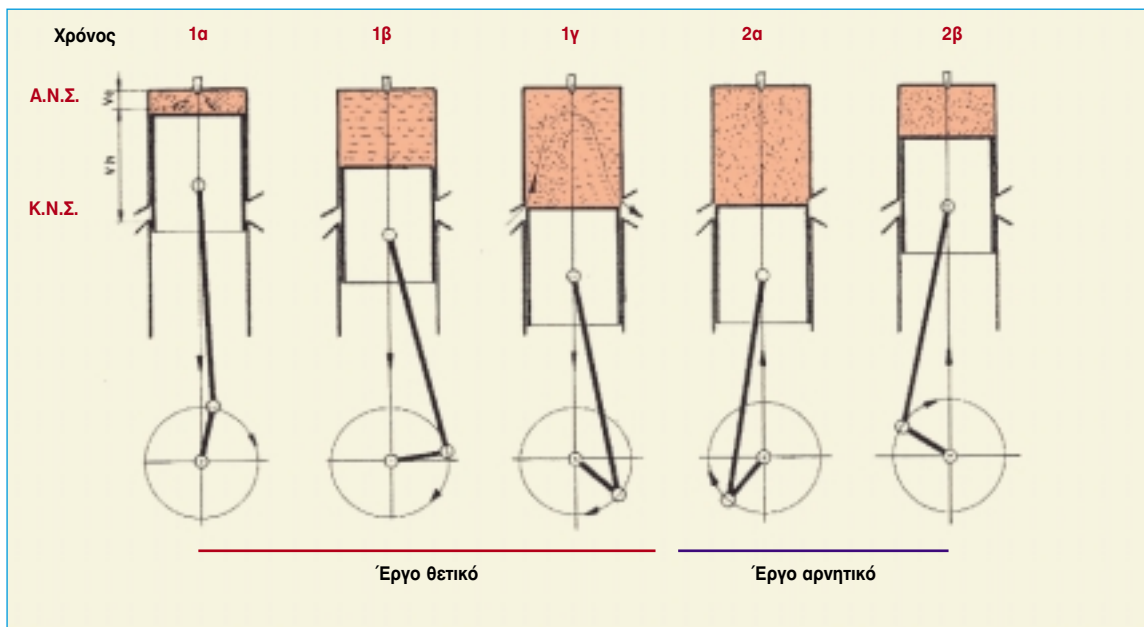
### 4ος χρόνος: "εξαγωγή"

Στο σημείο E ανοίγει η βαλβίδα εξαγωγής, 30° έως 50° πριν το έμβολο φθάσει

στο Κ.Ν.Σ. Αυτό γίνεται για να προλάβουν να εκτονωθούν τα καυσαέρια, ώστε όταν το έμβολο φθάσει στο Κ.Ν.Σ. και αρχίζει να ανεβαίνει προς το Α.Ν.Σ., αυτά να έχουν εκτονωθεί, η πίεση να έχει φθάσει στη μία ατμόσφαιρα (1 at) και να μην αντιστέκονται στην κίνησή του προς το Α.Ν.Σ. Η βαλβίδα εξαγωγής κλείνει στο σημείο Z, 10° περίπου μετά το Α.Ν.Σ., για να καθαρίσει τελείως ο κύλινδρος, τη στιγμή μάλιστα που ήδη έχει ανοίξει η βαλβίδα εισαγωγής και το μίγμα εισέρχεται στον κύλινδρο.

### 4.1.2 Κυκλικό διάγραμμα πραγματικής λειτουργίας δίχρονου βενζινοκινητήρα

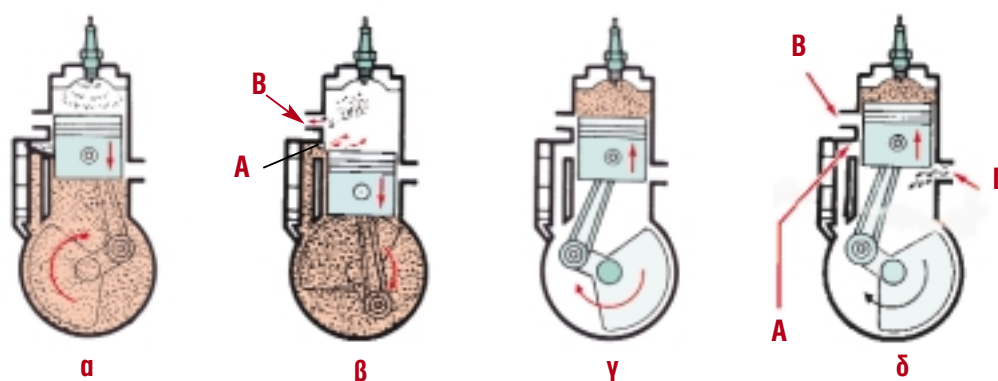
Στο δίχρονο κινητήρα οι διαδικασίες συμπληρώνονται σε μία στροφή του στροφαλοφόρου άξονα, δηλαδή σε δύο διαδρομές του εμβόλου ή σε δύο χρόνους (Σχήμα 4.4).



Σχήμα 4.4: Σχηματική παράσταση της λειτουργίας 2-χρονου βενζινοκινητήρα.

**Λειτουργία:** 1α. Ανάφλεξη μίγματος και καύση 1β. Εκτόνωση 1γ. Προεξαγωγή καυσαερίων, εισαγωγή νέου μίγματος και σάρωση 2α. Ολοκλήρωση της σάρωσης και πλήρωση του κυλίνδρου με νέο μίγμα 2β. Συμπύεση

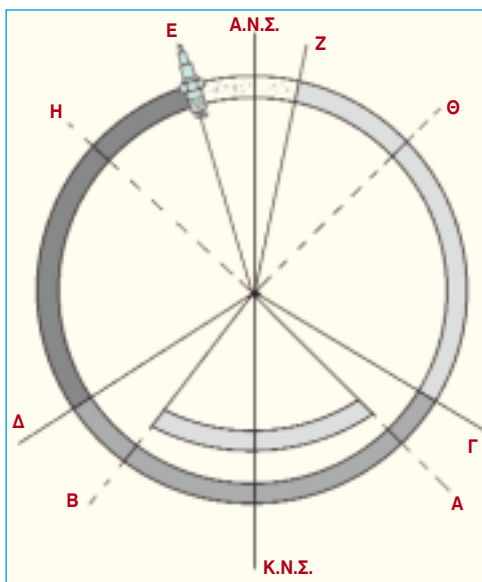
Το κυκλικό διάγραμμα δείχνει την πραγματική διάρκεια της κάθε διαδικασίας λειτουργίας. Στο διάγραμμα, οι τιμές των γωνιών κάθε φάσης είναι γενικές. Στην πραγματικότητα όμως, ο κατασκευαστής για κάθε κινητήρα προσδιορίζει τις γωνίες αυτές με ακρίβεια λεπτών της μοίρας. Έχουμε λοιπόν (Σχήματα 4.5 και 4.6):



Σχήμα 4.5: Ο κύκλος λειτουργίας του δίχρονου κινητήρα.

(Α) - Θυρίδα εισαγωγής καυσίμου στον κύλινδρο. (Β) - Θυρίδα εξαγωγής καυσαερίων.  
(Γ) - Θυρίδα εισαγωγής καυσίμου στο στροφαλοθάλαμο.

Αγωγός εισόδου του καυσίμου από το στροφαλοθάλαμο στον κύλινδρο.



Σχήμα 4.6: Κυκλικό διάγραμμα λειτουργίας δίχρονου βενζινοκινητήρα.

**1<sup>ος</sup> χρόνος -**  
**το έμβολο κατεβαίνει:**  
καύση, εκτόνωση, αρχή της σάρωσης,  
προσυμπίεση στο στροφαλοθάλαμο, αρχή της εισαγωγής στον κύλινδρο

**Καύση:** τόξο ΕΖ από 10° μέχρι 30° πριν από το Α.Ν.Σ. και τελειώνει μέχρι και 5° μετά το Α.Ν.Σ. Λίγο πριν το έμβολο φθάσει στο Α.Ν.Σ., δίνεται ο σπινθήρας (Σχήμα 4.5α). Το μίγμα καίγεται πάρα πολύ γρήγορα, η πίεση μεγαλώνει, ενώ ο όγκος παραμένει σταθερός, αφού δεχόμαστε ότι η καύση της βενζίνης γίνεται τόσο γρήγορα, που το έμβολο δεν προλαβαίνει να μετακινηθεί. Στη συνέχεια αρχίζει η εκτόνωση.

**Εκτόνωση:** τόξο ΖΓ. Το έμβολο κινείται προς το Κ.Ν.Σ., η πίεση ελαττώνεται, ενώ ο όγκος μεγαλώνει.



**Αρχή της σάρωσης:** το πρώτο τμήμα του τόξου ΓΔ, δηλαδή από  $60^\circ$  μέχρι  $80^\circ$  πριν από το Κ.Ν.Σ. (Σχήμα 4.5β) Κάποια στιγμή, με τη μετακίνηση του εμβόλου αποκαλύπτεται η θυρίδα εξαγωγής (B) και τα καυσαέρια, επειδή έχουν πίεση μεγαλύτερη από την ατμοσφαιρική, αρχίζουν να βγαίνουν από τον κύλινδρο.

**Προσυμπίεση στο στροφαλοθάλαμο:** τόξο τόξο ΘΑ  $75^\circ - 80^\circ$ . Όπως θα δούμε στο δεύτερο χρόνο, όταν το έμβολο κινείται από το Κ.Ν.Σ. προς το Α.Ν.Σ., αποκαλύπτεται η θυρίδα (Γ) και το μίγμα εισέρχεται στο στροφαλοθάλαμο (Σχήμα 4.5δ). Στον πρώτο χρόνο, με την κίνηση που κάνει το έμβολο από το Α.Ν.Σ. προς το Κ.Ν.Σ., καλύπτεται η θυρίδα αυτή του στροφαλοθαλάμου και το μίγμα προσυμπιέζεται μέσα στον στροφαλοθάλαμο (Σχήμα 4.5β).

**Αρχή της εισαγωγής στον κύλινδρο:** το πρώτο τμήμα του τόξου ΑΒ από  $50^\circ$  μέχρι  $70^\circ$  πριν από το Κ.Ν.Σ. Καθώς το έμβολο συνεχίζει να κατεβαίνει, και μόλις αποκαλυφθεί η θυρίδα εισαγωγής (Α) του κυλίνδρου που συνδέεται με έναν αγωγό με τον στροφαλοθάλαμο, το μίγμα που βρίσκεται προσυμπιεσμένο, εισέρχεται από τον στροφαλοθάλαμο στον κύλινδρο, με μια πίεση 20% περίπου μεγαλύτερη από την ατμοσφαιρική (Σχήμα 4.5β). Ταυτόχρονα, όμως, ανοικτή είναι και η θυρίδα εξαγωγής (B). Η πίεση του προσυμπιεσμένου στο στροφαλοθάλαμο μίγματος είναι αρκετή για να μπορέσει αυτό, εισερχόμενο μέσα στον κύλινδρο, να υπερνικήσει την αντίσταση των καυσαερίων, που έχουν απομείνει από το προηγούμενο κύκλο λειτουργίας, και να καθαρίσει έτσι τον κύλινδρο. Η κεφαλή του εμβόλου έχει κατάλληλο σχήμα, ώστε, όταν το μίγμα κατευθύνεται προς το άνω μέρος του κυλίνδρου, να δημιουργείται ένας στροβιλισμός και να φεύγουν τα καυσαέρια.

**2ος χρόνος -**

**το έμβολο ανεβαίνει:**

**ολοκλήρωση της εισαγωγής στον κύλινδρο, ολοκλήρωση της σάρωσης, συμπίεση στον κύλινδρο, εισαγωγή στο στροφαλοθάλαμο**

**Ολοκλήρωση της εισαγωγής στον κύλινδρο:** το δεύτερο τμήμα του τόξου ΑΒ από  $50^\circ$  μέχρι  $70^\circ$  μετά το Κ.Ν.Σ. Το έμβολο μετά το Κ.Ν.Σ. αρχίζει να αναβαίνει προς το Α.Ν.Σ. Με την άνοδό του, και αφού έχει ολοκληρωθεί η εισαγωγή του μίγματος στον κύλινδρο, καλύπτεται πρώτα η θυρίδα εισαγωγής (Α) (Σχήμα 4.5γ).

**Ολοκλήρωση της σάρωσης:** το δεύτερο τμήμα του τόξου ΓΔ, δηλαδή από  $60^\circ$  μέχρι  $80^\circ$  μετά το Κ.Ν.Σ. Ταυτόχρονα, με την άνοδο του εμβόλου αρχίζει να μειώνεται ο χώρος του κυλίνδρου, με συνέπεια να επιταχυνθεί και να ολοκληρωθεί η διαδικασία εξαγωγής των καυσαερίων του προηγούμενου κύκλου.

**Συμπίεση στον κύλινδρο:** τόξο ΔΕ. Καθώς το έμβολο συνεχίζει την άνοδό του, καλύπτεται και η θυρίδα εξαγωγής (B) (Σχήμα 4.5δ). Από το σημείο αυτό ο κύλινδρος είναι πλέον κλειστός και έτσι γίνεται η συμπίεση. Ο όγκος μικραίνει και η πίεση μεγαλώνει, μέχρι που το έμβολο φθάνει λίγο πριν από το Α.Ν.Σ., οπότε δίνεται ο σπινθήρας και αρχίζει ο πρώτος χρόνος.

**Εισαγωγή στο στροφαλοθάλαμο:** Παράλληλα, κατά την κίνησή του το έμβολο από το Κ.Ν.Σ. προς το Α.Ν.Σ., δημιουργείται υποπίεση μέσα στο στροφαλοθάλαμο του κινητήρα, τόξο ΒΗ  $75^\circ$  έως  $80^\circ$ . Ο στροφαλοθάλαμος επικοινωνεί με το καρμπυρατέρ και η υποπίεση που δημιουργείται στη φάση αυτή, αναγκάζει το μίγμα (αέρας-βενζινη-λάδι) να γεμίσει το στροφαλοθάλαμο (Σχήμα 4.5δ), τόξο ΗΘ  $90^\circ$  έως  $95^\circ$ . Η θυ-

ρίδα αυτή (Γ) του στροφαλοθαλάμου βρίσκεται χαμηλότερα από τις άλλες δύο θυρίδες του κυλίνδρου εισαγωγής (Α) και εξαγωγής (Β).

Από όλα αυτά, παρατηρείται ότι η εξαγωγή (τόξο ΓΔ) και η εισαγωγή στο κύλινδρο (τόξο ΑΒ), στους δίχρονους κινητήρες γίνεται σχεδόν ταυτόχρονα. Η εξαγωγή, πάντως, έχει μεγαλύτερη χρονική διάρκεια για να καθαρίζει καλύτερα ο κύλινδρος. Η φάση αυτή του καθαρισμού του κυλίνδρου λέγεται σάρωση. Επισημαίνεται, ότι ο βαθμός συμπίεσης στο δίχρονο κινητήρα είναι μικρότερος κατά 10 με 20% από τον αντίστοιχο του τετράχρονου. Αυτό συμβαίνει,

επειδή στο δίχρονο εκμεταλλευόμαστε μόνο το 80 με 90% του κυλίνδρου για τη συμπίεση, ενώ το υπόλοιπο 10 με 20% μένει ανεκμετάλλευτο, εξ αιτίας των ανοιγμάτων των θυρίδων εισαγωγής και εξαγωγής.

Τέλος, στους απλούς δίχρονους κινητήρες η ρύθμιση της προπορείας (αβάνς) γίνεται σε μία και μόνο γωνία, που ορίζεται από τον κατασκευαστή. Η γωνία αυτή δεν μεταβάλλεται μετά, ανάλογα με τις στροφές του κινητήρα, όπως γίνεται με τους τετράχρονους κινητήρες. Οι δίχρονοι, δηλαδή, κινητήρες δεν έχουν φυγοκεντρικούς μηχανισμούς ή μηχανισμούς υποπίεσης για τη ρύθμιση της προπορείας, ανάλογα με τις στροφές.



### Ανακεφαλαίωση

❖ Στους τετράχρονους κινητήρες ένας πλήρης κύκλος λειτουργίας ολοκληρώνεται με τέσσερις κινήσεις του εμβόλου, ενώ αντίστοιχα, σε ένα δίχρονο κινητήρα ο κύκλος λειτουργίας ολοκληρώνεται μετά από δύο κινήσεις του εμβόλου.

❖ Στη θεωρητική λειτουργία δεχτήκαμε ότι η κάθε διαδικασία του κινητήρα αρχίζει και τελειώνει στο Άνω και Κάτω Νεκρό Σημείο αντίστοιχα. Στην πραγματική λειτουργία όμως, οι διαδικασίες αρχίζουν λίγο πριν ή λίγο μετά από τα σημεία αυτά.

❖ Όλα τα παραπάνω φαίνονται αναλυ-

τικότερα στο σπειροειδές διάγραμμα για τους 4-χρονους και στο κυκλικόδιάγραμμα για τους 2χρονους βενζινοκινητήρες. Στο διάγραμμα αυτό φαίνονται: α) οι διαδικασίες του κινητήρα κατά την περιστροφή του στροφαλοφόρου άξονα, και β) τα σημεία στα οποία ανοίγουν και κλείνουν οι βαλβίδες.

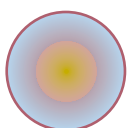
❖ Με το σπειροειδές και το κυκλικό διάγραμμα μπορούμε να έχουμε, γραφικά, μια εποπτεία του χρόνου που ανοίγουν και κλείνουν οι βαλβίδες, καθώς και του χρόνου που πραγματοποιείται η ανάφλεξη του καυσίμου.



### Ερωτήσεις - Ασκήσεις

1. Να περιγραφεί το σπειροειδές διάγραμμα του 4χρονου βενζινοκινητήρα.
2. Τι είναι το «παλάντζο» και γιατί γίνεται;
3. Ποιοι είναι οι ωφέλιμοι και ποιοι οι παθητικοί χρόνοι;
4. Να περιγραφεί το κυκλικό διάγραμμα του 2χρονου βενζινοκινητήρα.
5. Τι ονομάζεται σάρωση;
6. Γιατί στο 2χρονο κινητήρα η συμπίεση είναι μικρότερη;
7. Ποιες είναι οι κυριότερες διαφορές μεταξύ του 4χρονου και του 2χρονου βενζινοκινητήρα;

## 4.2. Κυλινδροκεφαλή



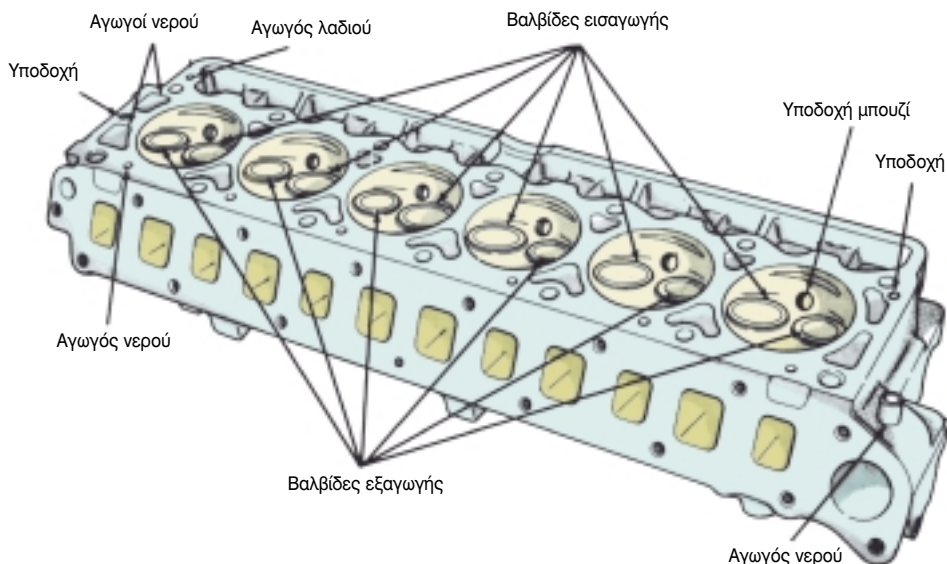
### Διδακτικοί στόχοι

Οι μαθητές θα πρέπει να μπορούν:

- Να περιγράφουν και να εξηγούν το λειτουργικό σκοπό της κυλινδροκεφαλής και τον τρόπο με τον οποίο αυτή τον επιτελεί.
- Να μπορούν να προσδιορίσουν τη θέση της στη μηχανή και να περιγράφουν τον τρόπο και τα μέσα λυσαρμολόγησής της.

Η κυλινδροκεφαλή ή κεφαλή των κυλίνδρων (καπάκι) είναι ένα ολόσωμο μεταλλικό κομμάτι. Τοποθετείται στερεά με μπουζόνια (αμφικόχλια) ή βίδες επάνω στο σώμα των κυλίνδρων. Μεταξύ σώματος και κεφαλής τοποθετείται μια ειδική φλάντζα για να εξασφαλίσει την απαιτούμενη στεγανότητα.

Στην κυλινδροκεφαλή, συνήθως, σχηματίζεται ο θάλαμος καύσης, ενώ υπάρχουν και οι θέσεις για τις βαλβίδες.



Σχήμα 4.7: Τυπική κυλινδροκεφαλή 6-κύλινδρου κινητήρα.

Στο εσωτερικό της κυλινδροκεφαλής υπάρχουν οι αγωγοί του λαδιού για τη λίπανση, οι θάλαμοι του νερού για την ψύξη, οι αγωγοί εισαγωγής του μίγματος και εξαγωγής των καυσαερίων, οι υποδοχές για τα μπουζί ή τους εγχυτήρες και οι διάφορες υποδοχές για μηχανισμούς ή εξαρτήματα που στερεώνονται επάνω στην κυλινδροκεφαλή, όπως ο πληκτροφορέας, ο εκκεντροφόρος (αν είναι επικεφαλής), κ.λπ. (Σχήμα 4.7).

Το υλικό με το οποίο κατασκευάζονταν οι κυλινδροκεφαλές παλαιότερα, ήταν ο χυτοσίδηρος. Σήμερα, όμως, χρησιμοποιούνται όλο και περισσότερο διάφορα κράματα αλουμινίου, γιατί έχουν σημαντικά πλεονεκτήματα ως προς τον χυτοσίδηρο, όπως:

1. Το κράμα αλουμινίου έχει καλύτερη **θερμική αγωγιμότητα**, με συνέπεια να μπορεί να δημιουργηθεί μεγαλύτερη σχέση συμπίεσης, χωρίς αυτανάφλεξη.
2. Έχει **μικρότερο βάρος**, που στην όλη κατασκευή μπορεί να φθάσει μέχρι και 30%.
3. Έχει **μεγαλύτερη αντοχή** στις απότομες μεταβολές της θερμοκρασίας.
4. Λόγω της μεγαλύτερης συμπίεσης και της καλύτερης ψύξης που επιτυγχάνεται, ο κινητήρας μπορεί να έχει **μεγαλύτερη ισχύ** και **μικρότερη κατανάλωση καυσίμου**, αντίστοιχα.
5. Οι **μηχανικές κατεργασίες** επάνω στην κυλινδροκεφαλή είναι **ευκολότερες**.

Υπάρχουν, όμως, και σοβαρά μειονεκτήματα στη χρήση κραμάτων αλουμινίου:

1. **Μεγαλύτερο κόστος** παραγωγής.
2. Τα κράματα αλουμινίου έχουν **μεγαλύτερο συντελεστή διαστολής**. Για το λόγο αυτό, οι τρύπες των κοχλιών που χρησιμεύουν για τη στήριξη της κυλινδροκεφαλής επάνω στους κυλίνδρους, έχουν μεγαλύτερες ανοχές, ώστε να εξασφαλίζεται κάποια ελευθερία στις διαστολές και συστολές της κεφαλής. Μεγαλύτερες σχετικά ανοχές έχει και στη συναρμογή της με τα άλλα εξαρτήματα.
3. Το αλουμίνιο είναι **μαλακότερο** από το χυτοσίδηρο, και γι' αυτό, σε μερικά ση-

μεία, όπως στις έδρες και στους οδηγούς των βαλβίδων που καταπονούνται περισσότερο, πρέπει να προσαρμοσθούν πρόσθετα κομμάτια από περισσότερο ανθεκτικό υλικό.

4. Υπάρχει **μεγαλύτερη πιθανότητα διάβρωσης** στο χώρο κυκλοφορίας του ψυκτικού υγρού. Το μειονέκτημα αυτό μπορεί πρακτικά να εξαφανισθεί με τη χρησιμοποίηση κραμάτων αλουμινίου με προσθήκη πυριτίου. Σαν υλικό κατασκευής κεφαλών έχει χρησιμοποιηθεί, πειραματικά, και κράμα χαλκού, με αρκετά καλά αποτελέσματα.

### Το σχήμα της κυλινδροκεφαλής εξαρτάται:

- a. Από το σύστημα ψύξης.  
Αν, ο κινητήρας είναι αερόψυκτος, έχει εξωτερικά πτερύγια για καλύτερη ψύξη.
- β. Από τον αριθμό και τη θέση των βαλβίδων, κ.λπ., και
- γ. Από τη διάταξη των κυλίνδρων.

### 4.2.1 Σφίξιμο κυλινδροκεφαλής

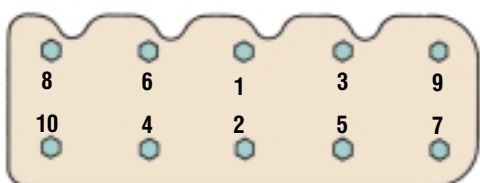
Το «σφίξιμο» (δέσιμο) της κυλινδροκεφαλής, όσο και αν φαίνεται απλό, είναι μία από τις πλέον βασικές εργασίες. Κύριος κανόνας είναι ότι πρέπει να τηρούνται υποχρεωτικά οι προδιαγραφές και οι οδηγίες του κατασκευαστή.

Μία κυλινδροκεφαλή μπορεί να «σφιχτεί» σε ένα ή περισσότερα στάδια, ζεστή ή κρύα. Έτσι, υπάρχουν οδηγίες για το σφίξιμο της κυλινδροκεφαλής, όταν είναι κρύα, με συγκεκριμένη ροπή και στη συνέχεια, σε ορισμένη (νέα) θερμοκρασία, σφίξιμο πάλι με άλλη ροπή.

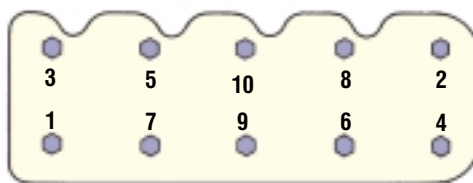
Η κυλινδροκεφαλή πρέπει να σφίγγεται

υποχρεωτικά και στα στάδια συντήρησης (service) που προτείνει ο κατασκευαστής. Συνήθως αυτό γίνεται μια φορά, κατά την πρώτη συντήρηση του αυτοκινήτου. Αν η διαδικασία αυτή γίνει σωστά, αυξάνεται η διάρκεια ζωής του κινητήρα.

Το σφίξιμο της κυλινδροκεφαλής (Σχήμα 4.8α), μπορεί να γίνει είτε χιαστί, είτε κυκλικά, ξεκινώντας και στις δύο περιπτώσεις από το κέντρο προς τα έξω. Η αντίστροφη διαδικασία ακολουθείται για το λύσιμο της κυλινδροκεφαλής.



α) Σφίξιμο



β) Λύσιμο

Σχήμα 4.8: Τρόποι σφίξιματος και λυσίματος κυλινδροκεφαλής. Οι αριθμοί δείχνουν τη σειρά σφίξιματος/λυσίματος κάθε βίδας.

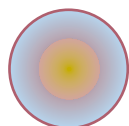
### Ανακεφαλαίωση

- ❖ Η κυλινδροκεφαλή βρίσκεται σταθερά προσαρμοσμένη επάνω στο σώμα των κυλίνδρων και αποτελεί το επάνω μέρος του θαλάμου καύσης.
- ❖ Στο εσωτερικό της κυλινδροκεφαλής υπάρχουν οι αγωγοί του λαδιού για τη λίπανση, οι θάλαμοι του νερού για την ψύξη, οι αγωγοί εισαγωγής του μίγματος και εξαγωγής των καυσαερίων, οι υποδοχές για τα μπουζί ή τους εγχυτήρες και οι διάφορες υποδοχές για μηχανισμούς ή εξαρτήματα που στερεώνονται επάνω της.
- ❖ Το υλικό από το οποίο κατασκευάζονταν οι κυλινδροκεφαλές παλαιότερα, ήταν ο χυτοσίδηρος. Σήμερα, όμως, χρησιμοποιούνται όλο και περισσότερο διάφορα κράματα αλουμινίου.
- ❖ Το σφίξιμο της κυλινδροκεφαλής, όσο και αν φαίνεται απλό, είναι μία από τις πλέον βασικές εργασίες. Κύριος κανόνας είναι ότι πρέπει να τηρούνται υποχρεωτικά οι προδιαγραφές και οι οδηγίες του κατασκευαστή.

### Ερωτήσεις - Ασκήσεις

1. Ποιος είναι ο προορισμός της κυλινδροκεφαλής;
2. Από ποια υλικά κατασκευάζεται η κυλινδροκεφαλή;
3. Ποια τα πλεονεκτήματα και ποια τα μειονεκτήματα των κραμάτων αλουμινίου για την κατασκευή της κυλινδροκεφαλής;
4. Από τι εξαρτάται το σχήμα της κυλινδροκεφαλής;
5. Πώς γίνεται το σφίξιμο της κυλινδροκεφαλής;

### 4.3. Κύλινδρος - έμβολο - ελατήρια - πείρος - διωστήρας - στροφαλοφόρος άξονας - σφόνδυλο (βολάν)



#### Διδακτικοί στόχοι

Οι μαθητές θα πρέπει να μπορούν:

- Να περιγράφουν και να εξηγούν το λειτουργικό σκοπό κάθε εξαρτήματος, καθώς και τον τρόπο με τον οποίο επιτελείται ο σκοπός αυτός.
- Να μπορούν να προσδιορίσουν τη θέση των εξαρτημάτων στη μηχανή και να περιγράφουν τον τρόπο και τα μέσα λυσιारμολόγησής τους.

#### 4.3.1. Κύλινδρος

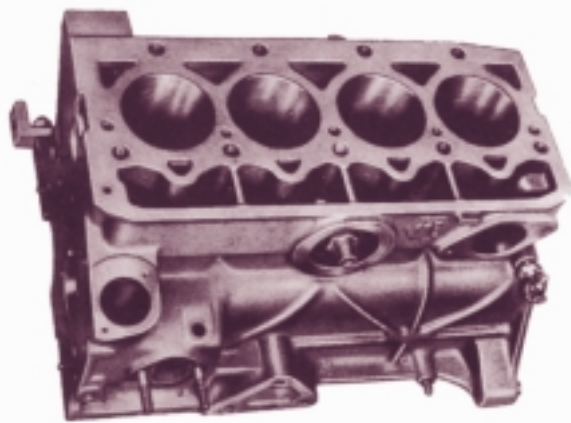
Ο κύλινδρος είναι το μεγαλύτερο τμήμα του κινητήρα και μπορεί να χαρακτηριστεί ως το τμήμα εκείνο, επάνω στο οποίο συναρμολογείται ολόκληρος ο κινητήρας. Συνήθως, ο κινητήρας περιλαμβάνει περισσότερους από έναν κυλίνδρους, οι οποίοι διαμορφώνονται σε ένα ενιαίο κομμάτι μετάλλου και αποτελούν **το σώμα των κυλίνδρων (τον κορμό ή το μπλοκ του κινητήρα - μονομπλόκ)** (Σχήμα 4.9).

Το σώμα των κυλίνδρων είναι μια πολύπλοκη κατασκευή, που περιλαμβάνει εκτός από τους κυλίνδρους, την επιφάνεια στήριξης της κυλινδροκεφαλής, τη θέση υποδοχής του συμπλέκτη ή του κιβωτίου ταχυτήτων, τους θαλάμους κυκλοφορίας του υγρού ψύξης (υδροχιτώνια), τις βάσεις για τη στήριξη του στροφαλοφόρου -και μερικές φορές και του εκκεντροφόρου άξονα-ένα μέρος των αγωγών κυκλοφορίας του λαδιού λίπανσης, το χώρο για τα γρανάζια χρονισμού των βαλβίδων, τις βάσεις για τη στήριξη του καπακιού της ελαιολεκάνης (κάρτερ), της αντλίας λαδιού, κ.λπ. Το υλικό κατασκευής του σώματος των κυλίνδρων είναι, κατά κανόνα, ο χυτοσίδηρος, χρησιμοποιούνται, όμως, σε βελτιωμένες κατασκευές, και κράματα αλουμινίου, τα οποία παρουσιάζουν σημαντικά πλεονεκτήματα, όπως είδαμε και για την κυλινδροκεφαλή.

**Το σχήμα του σώματος των κυλίνδρων εξαρτάται:**

**1. Από τη διάταξη των κυλίνδρων που μπορεί να είναι:**

- Σε σειρά, που είναι ο πιο συνηθισμένος τύπος κινητήρα.
- Σε δύο σειρές (διάταξη σε σχήμα V) η



Σχήμα 4.9: Σώμα κυλίνδρων, (μονομπλόκ), χωρίς χιτώνια.



μία δίπλα στην άλλη, υπό γωνία π.χ. 45°, 60°, ή άλλη γωνία.

- Σε δύο σειρές, η μία αντίθετα από την άλλη (διάταξη κινητήρα boxer).

## 2. Από το σύστημα ψύξης:

- Αν ο κινητήρας είναι υδρόψυκτος, σχηματίζονται στο εσωτερικό του σώματος οι αγωγοί κυκλοφορίας του υγρού ψύξης. Στα πλάγια των υδρόψυκτων κινητήρων υπάρχουν πώματα (τάπες νερού) ή πώματα Welch. Τα πώματα αυτά κλείνουν τις οπές που είναι απαραίτητες για να βγει η άμμος του χυτηρίου που χρησιμοποιείται για να σχηματισθούν στο εσωτερικό του χυτού οι διάφοροι αγωγοί νερού, λαδιού, κ.λπ. Οι οπές αυτές μερικές φορές χρησιμεύουν, επίσης, για τη διευκόλυνση κάποιας εσωτερικής κατεργασίας, αλλά και για τις διαστολές του χυτού.

- Αν είναι αερόψυκτος, τότε, εξωτερικά, οι κύλινδροι έχουν πολλές σειρές από πτερύγια, που αυξάνουν την επιφάνειά τους και τα οποία συντελούν στην καλύτερη ψύξη του κινητήρα.

### Χιτώνια κυλίνδρων

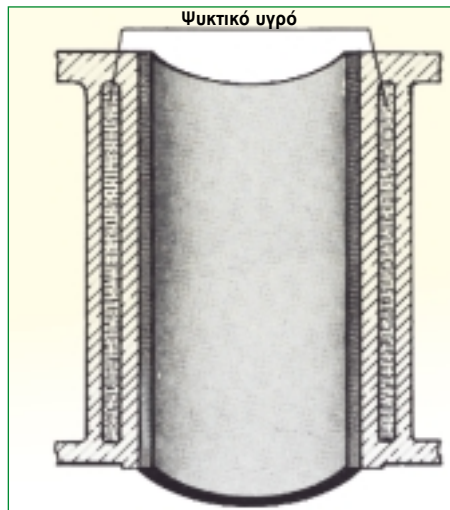
Σε πολλούς κινητήρες, οι κύλινδροι δεν αποτελούν ένα τμήμα με το σώμα, αλλά τοποθετούνται σε αυτούς πρόσθετα χιτώνια («πουκάμισα») (Σχήμα 4.10), που έχουν το πλεονέκτημα της εύκολης αντικατάστασης, όταν φθαρούν.

Σχήμα 4.10:  
Χιτώνιο κυλίνδρου.

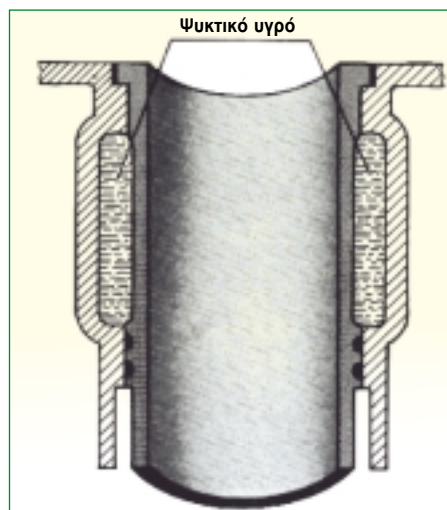
### Τα χιτώνια χωρίζονται σε δύο τύπους:

**α. Ξηρά χιτώνια.** Αυτά τοποθετούνται μέσα σε κύλινδρο που σχηματίζει το σώμα του κινητήρα. Δεν έρχονται σε άμεση επαφή με το ψυκτικό υγρό και γι' αυτό λέγονται και ξηρά χιτώνια (Σχήμα 4.11).

**β. Υγρά χιτώνια.** Σε αυτά το ψυκτικό υγρό έρχεται σε άμεση επαφή με το χιτώνιο (Σχήμα 4.12).

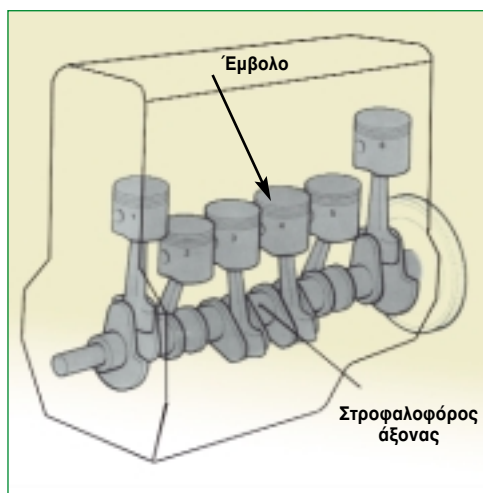


Σχήμα 4.11: Χιτώνιο ξηρού τύπου.



Σχήμα 4.12: Χιτώνιο υγρού τύπου.

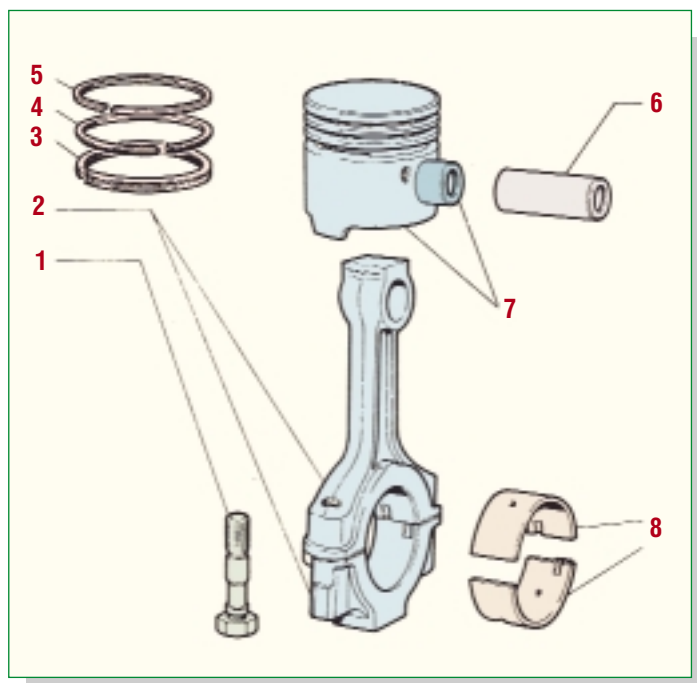
Τα τμήματα που ακολουθούν, αποτελούν το σύστημα παραγωγής και μετατροπής της κίνησης. Το σύστημα αυτό αποτελείται από: α) τα έμβολο ή πιστόνια, που περιλαμβάνουν και τα ελατήρια, β) το διωστήρα ή μπιέλα, που συνδέεται με το έμβολο με τον πείρο και γ) τον στροφαλοφόρα άξονα (Σχήμα 4.13).



Σχήμα 4.13: Σύστημα παραγωγής και μετατροπής της κίνησης.

### 4.3.2. Έμβολο

Το έμβολο είναι από τα πιο σημαντικά μέρη του κινητήρα (Σχήμα 4.14).



Σχήμα 4.14: Έμβολο και μπιέλα.

1. Βίδα, 2. Μπιέλα, 3. Κάτω ελατήριο λαδιού, 4. Πάνω ελατήριο λαδιού, 5. Ελατήριο συμπίεσης, 6. Πείρος πιστονιού, 7. Έμβολο με τον πείρο, 8. Κουζινέτα μπιέλας

Τα αέρια της καύσης του καυσίμου εξασκούν πιέσεις στην επιφάνεια του εμβόλου και έτσι μετατρέπεται η παραγόμενη θερμική ενέργεια σε κινητική, η οποία -μέσω του διωστήρα- μεταφέρεται στο στροφαλοφόρο άξονα. Όπως γίνεται φανερό, κατά τη διαδικασία αυτή, το έμβολο δέχεται το μεγαλύτερο μέρος της θερμικής ενέργειας, που παράγεται από την καύση του καυσίμου.

Επιπλέον, το έμβολο είναι αυτό που δημιουργεί την απαραίτητη υποπίεση (αναρρόφηση) για την εισαγωγή του μίγματος και διώχνει τα καυσαέρια για να καθαρίσει ο κύλινδρος. Οι καταπονήσεις του εμβόλου είναι ιδιαίτερα μεγάλες. Η κεφαλή του είναι εκτεθειμένη σε θερμοκρασίες που φτάνουν, συνήθως, τους 2.000 °C μέχρι 2.500 °C, ενώ δέχεται και μεγάλες πιέσεις. Για το λόγο αυτό, πρέπει η κατασκευή του, αλλά και τα υλικά κατασκευής του να έχουν την ανάλογη αντοχή.

### Υλικά κατασκευή των εμβόλων

**Χυτοσίδηρος.** Ο χυτοσίδηρος έχει σταματήσει σχεδόν να χρησιμοποιείται σήμερα για την κατασκευή εμβόλων, τα οποία κατασκευάζονται από αλουμίνιο. Ο κύριος λόγος είναι το βάρος, αφού ο χυτοσίδηρος είναι περίπου τρεις φορές πιο βαρύτες από το αλουμίνιο. Επίσης, η χρήση χυτοσιδήρου απαιτεί πολύ εξελιγμένες μεθόδους χύτευσης για να κατασκευασθούν τα πολύ λεπτά μέρη του εμβόλου. Σήμερα, ο χυτοσίδηρος χρησιμοποιείται μόνο σε κινητήρες που τα έμβολά τους δέχονται μεγάλες καταπονήσεις και λειτουργούν κάτω από δύσκολες συνθήκες (κυρίως σε κινητήρες Diesel).

**Κράματα αλουμινίου.** Σήμερα, στην κατασκευή των εμβόλων χρησιμοποιούνται τα διάφορα κράματα αλουμινίου. Τα έμβολα αυτά έχουν ενίσχυση στο εσωτερικό τους από ειδικά δακτυλίδια ενίσχυσης που κατασκευάζονται από διαφορετικό υλικό.

#### Πλεονεκτήματα των κραμάτων αλουμινίου:

1. Έχουν μικρότερο βάρος (50 με 60%) από τα αντίστοιχα χυτοσιδηρά.
2. Έχουν μεγαλύτερη θερμική αγωγιμότητα και γι' αυτό ψύχονται ευκολότερα.
3. Παρουσιάζουν μικρότερη τάση στο σχηματισμό ανθρακωμάτων πάνω στην κεφαλή.

#### Μειονεκτήματα των κραμάτων αλουμινίου:

1. Έχουν μεγαλύτερο συντελεστή διαστολής και γι' αυτό απαιτείται μεγαλύτερη ανοχή στη συναρμογή τους με τον κύλινδρο.
2. Έχουν μικρότερη αντοχή. Η αντοχή τους βελτιώνεται από τους κατασκευαστές με διάφορους τρόπους, όπως με την προσθήκη νικελιοσιδήρου στις ζώνες των ελατηρίων, με αυλακώσεις στην ποδιά για καλύτερη λίπανση, με περιτύλιξη της ποδιάς με σύρμα, με επικάλυψη με διάφορα οξειδία του αλουμινίου, κ.λπ.

### Μέρη του εμβόλου

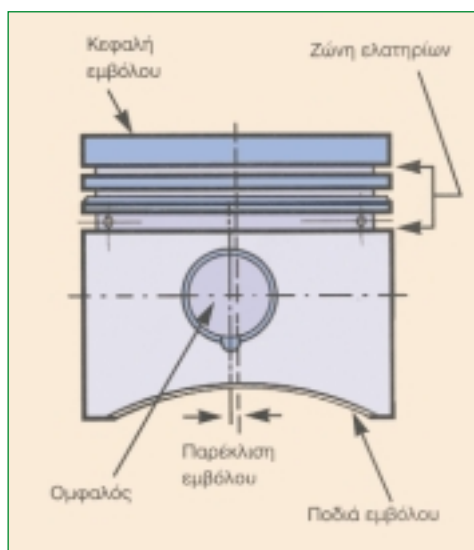
Τα μέρη του εμβόλου, όπως φαίνονται και στο Σχήμα 4.15, είναι:

**α. Η κεφαλή του εμβόλου.** Το σχήμα της μπορεί να είναι επίπεδο, αλλά και διαφορετικό, δηλαδή σφαιρικό, ημισφαιρικό, κ.λπ.

**β. Η ζώνη των ελατηρίων.** Στη ζώνη των ελατηρίων υπάρχουν οι αυλακώσεις - οδηγοί, για την τοποθέτηση των ελατηρίων συμπίεσης και λαδιού.

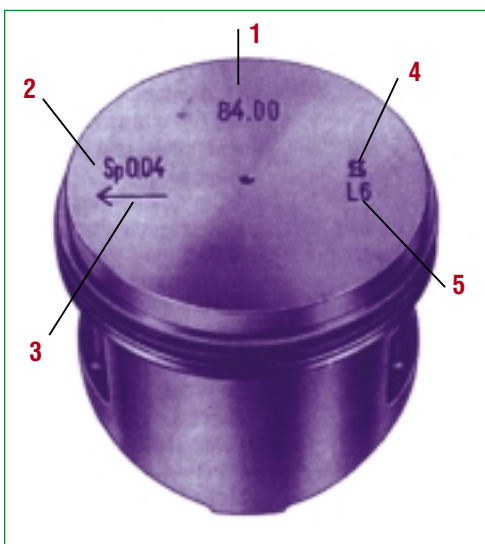
**γ. Τα έδρανα του πείρου.** Στα σημεία αυτά στερεώνεται ο πείρος που συνδέει το έμβολο με το διωστήρα.

**δ. Η ποδιά του εμβόλου.** Αυτή μπορεί να είναι κυλινδρική ή κομμένη από τις δύο πλευρές, όπου δεν καταπονείται το έμβολο από τριβές (κάτω από τα έδρανα του πείρου). Η διάμετρος της ποδιάς σε μερικούς τύπους εμβόλου είναι λίγο μεγαλύτερη από τη διάμετρο της κεφαλής. Η ποδιά έχει κύριο προορισμό τη σωστή οδήγηση του εμβόλου μέσα στον κύλινδρο.



Σχήμα 4.15: Τα μέρη του εμβόλου.

Χαρακτηριστικά σημάδια εμβόλων. Στις κεφαλές των εμβόλων υπάρχουν διάφορα σημάδια που δίνουν σχετικές πληροφορίες στο μηχανικό για τη σωστή τοποθέτηση του εμβόλου στον κύλινδρο (Σχήμα 4.16).



Μερικά έμβολα έχουν μια παρέκκλιση του άξονα του πείρου ως προς το κατακόρυφο επίπεδο συμμετρίας του εμβόλου. Όταν η παρέκκλιση αυτή από τον άξονα του πείρου είναι προς την πλευρά πίεσης του εμβόλου, χαρακτηρίζεται ως «θετική απώλεια της αξονικότητας», ενώ αντίθετα,

Σχήμα 4.16: Χαρακτηριστικά σημάδια εμβόλων.

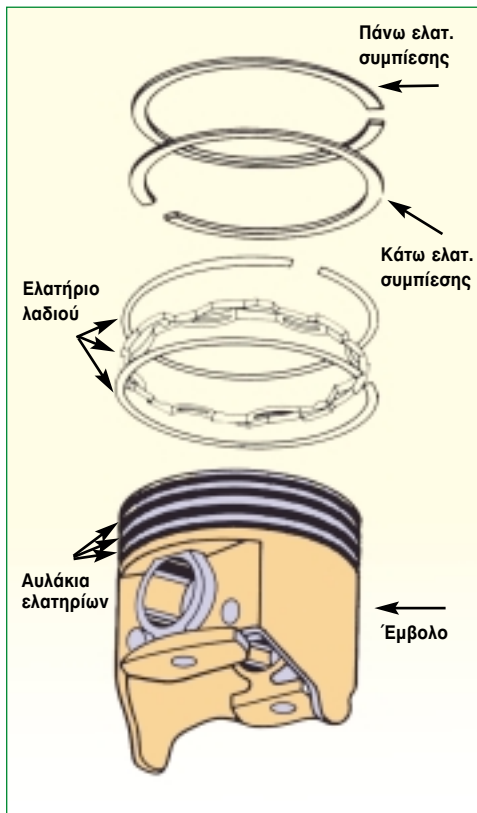
1. Διάμετρος περιφέρειας του εμβόλου σε χιλιοστά μετρούμενη κάτω από τη ζώνη των ελατηρίων στο ύψος του πείρου, ανάλογα με την κατασκευή του εμβόλου (π.χ. 84,00mm),
2. Ανοχή τοποθέτησης του εμβόλου σε χιλιοστά (π.χ. 0,04mm),
3. Κατεύθυνση μονταρίσματος του εμβόλου,
4. Στοιχεία-σήμα κατασκευαστή,
5. Ημερομηνία κατασκευής.

χαρακτηρίζεται ως «αρνητική». Σκοπός της παρέκκλισης είναι (είτε θετική, είτε αρνητική) η ομαλή κίνηση του εμβόλου χωρίς χτύπημα (κροτάλισμα) μέσα στον κύλινδρο. Όταν τοποθετούνται πείροι με αξονική παρέκκλιση, πρέπει να δίνεται προσοχή πάντα στην κατεύθυνση τοποθέτησης, που ορίζεται από κάποιο βέλος.

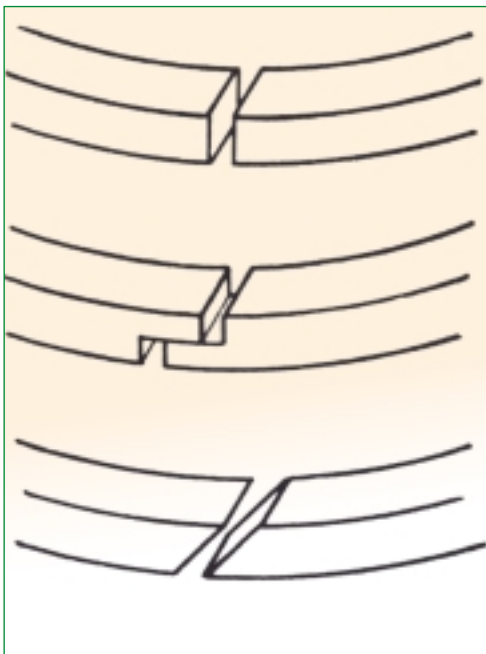
### 4.3.3. Ελατήρια

Τα έμβολα πρέπει να εφαρμόζουν στεγανά στο εσωτερικό του κυλίνδρου, ώστε να μην υπάρχει περίπτωση να διαφύγουν τα αέρια της καύσης προς τον στροφαλοθάλαμο ή, αντίστροφα, το λάδι λίπανσης να περάσει στο θάλαμο καύσης. Τη στεγανότητα αυτή την εξασφαλίζουν τα ελατήρια του εμβόλου (Σχήμα 4.17).

Αυτά έχουν σχήμα δακτυλιδιού, με εσωτερική διάμετρο λίγο μεγαλύτερη από τη διάμετρο του εμβόλου και είναι κομμένα σε κάποιο σημείο. Η τομή τους γίνεται κάθετα, διαγώνια ή τεθλασμένα (ραμποτέ) (Σχήμα 4.18).



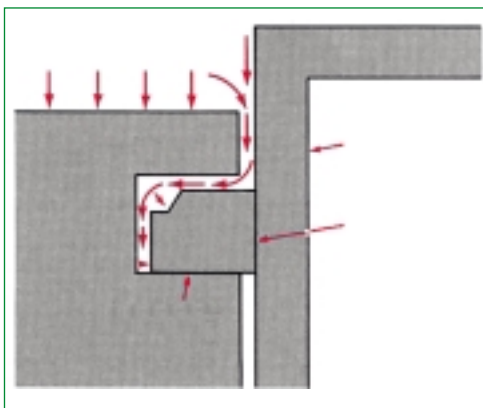
Σχήμα 4.17: Έμβολο και ελατήρια.



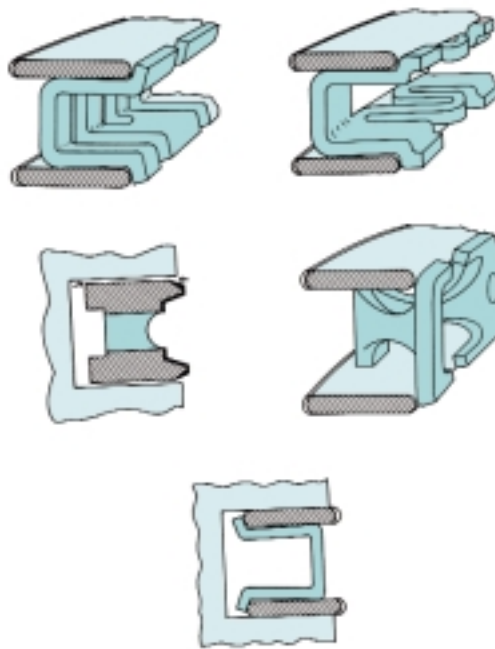
Σχήμα 4.18: Διαμόρφωση των άκρων των ελατηρίων.

Κατασκευάζονται από χυτοσίδηρο υψηλής ποιότητας, με καλές ιδιότητες αντοχής και ελαστικότητας, για να μπορούν να ανοίγουν και να τοποθετούνται στο αυλάκι του εμβόλου χωρίς να σπάζουν.

Διακρίνονται στα **ελατήρια συμπίεσης**, που έχουν προορισμό να μην αφήνουν να διαφεύγουν τα αέρια της καύσης προς τον στροφαλοθάλαμο και τα **ελατήρια του λαδιού**, που έχουν προορισμό τη στεγανότητα του θαλάμου καύσης από το λάδι λίπανσης, ενώ ταυτόχρονα αφήνουν την απαραίτητη ποσότητα λαδιού για τη λίπανση των σημείων τριβής με τον κύλινδρο. Στην περίπτωση αυτή το επάνω ελατήριο καθαρίζει τον κύλινδρο από το λάδι. Τα ελατήρια συμπίεσης έχουν διατομή ορθογωνικού σχήματος με ύψος 2 μέχρι 4mm, ακτινικό πάχος ίσο με το 1/30 της διαμέτρου του εμβόλου και μια ανοχή προς τα επάνω περίπου 0,2mm (Σχήμα 4.19). Τα ελατήρια λαδιού έχουν διάφορα σχήματα (Σχήμα 4.20). Τα περισσότερα, όμως, έχουν ορθογωνική διατομή και περιφερειακά έχουν μια σειρά από εγκοπές ή τρύπες για να διέρχεται το λάδι λίπανσης.



Σχήμα 4.19: Εφαρμογή και λειτουργία ελατηρίου συμπίεσης.



Σχήμα 4.20: Επιχρωμιωμένα ελατήρια.

### Είδη ελατηρίων

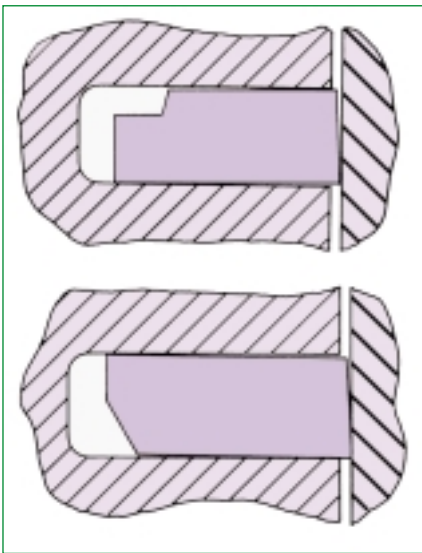
Εκτός από τις δύο προαναφερθείσες μεγάλες κατηγορίες ελατηρίων (συμπίεσης και λαδιού), οι κατασκευαστές στην προσπάθειά τους να βελτιώσουν τα ελατήρια ανάλογα με τις ανάγκες των κινητήρων, κατασκεύασαν διάφορα είδη ελατηρίων:

**Ελατήρια για φθαρμένους κυλίνδρους (εξπάντερ).** Τα ελατήρια αυτά έχουν στο εσωτερικό τους ένα πολυγωνικό έλασμα για να προσαρμόζονται καλύτερα στην επιφάνεια του κυλίνδρου. Χρησιμοποιούνται όταν ο κύλινδρος έχει μικρές σχετικά φθορές και δεν είναι απαραίτητο το ρεκτιφιέ.

**Ελατήρια με τραπεζοειδή διατομή.** Τα ελατήρια με τραπεζοειδή διατομή χρησιμοποιούνται ως δεύτερα ελατήρια συμπίεσης. Η μορφή αυτή δίνει μεγαλύτερη πίε-

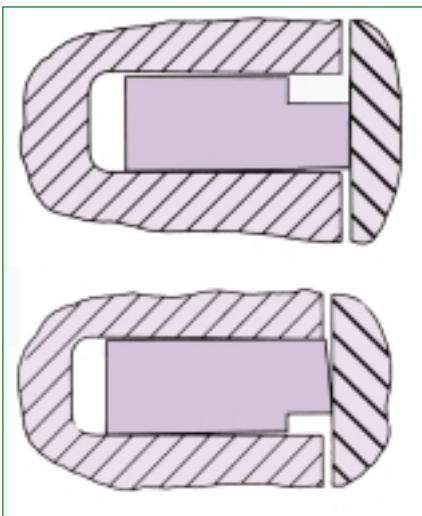


ση επαφής στο κάτω άκρο και το ελατήριο λειτουργεί σαν ελατήριο απόξεσης για την αποκομιδή του λαδιού (Σχήμα 4.21).



Σχήμα 4.21: Ελατήρια με τραπεζοειδή διατομή.

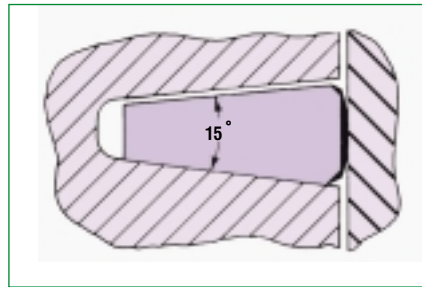
**Ελατήρια με δόντι (πατούρα).** Τα ελατήρια αυτά χρησιμοποιούνται ως πρώτο και δεύτερο ελατήριο συμπίεσης. Πολλές φο-



Σχήμα 4.22: Ελατήρια με δόντι (πατούρα).

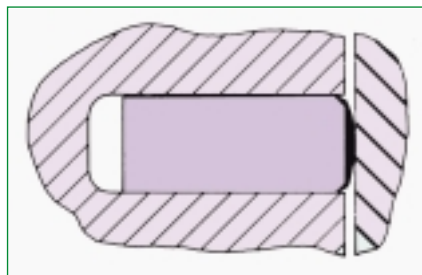
ρές χρησιμοποιείται ελατήριο με "σκαλάκι" ως πρώτο ελατήριο πίεσης, έτσι ώστε όταν γίνεται αλλαγή ελατηρίων, να μην υπάρχει περίπτωση να συναντήσει αντίσταση στο «νύχι» που σχηματίζεται στην κορυφή του κυλίνδρου και να σπάσει (Σχήμα 4.22).

**Σφηνοειδή ελατήρια.** Η διατομή των ελατηρίων αυτών σχηματίζει ένα ισοσκελές τραπέζιο. Είναι κατάλληλα για κινητήρες που λειτουργούν με υψηλή συμπίεση και τοποθετούνται ως δεύτερα ελατήρια (Σχήμα 4.23).



Σχήμα 4.23: Σφηνοειδές ελατήριο (με γωνία σφήνωσης 15°).

**Επιχρωμιωμένα ελατήρια.** Η επιχρωμίωση είναι μια σύγχρονη τεχνική κατασκευής ελατηρίων. Συγκεκριμένα, στην επιφάνεια επαφής ενός τέτοιου ελατηρίου με τον κύλινδρο, υπάρχει ένα λεπτό στρώμα χρωμίου πάχους από 0,10 μέχρι 0,15mm, με



Σχήμα 4.24: Επιχρωμιωμένα ελατήρια.

στρογγυλεμένα τα άκρα του (Σχήμα 4.24). Τα ελατήρια αυτά έχουν μεγάλη αντοχή, μικρότερες τριβές και δίνουν περισσότερη διάρκεια ζωής στον κύλινδρο. Χρησιμοποιούνται, κυρίως, ως ελατήρια συμπίεσης, αλλά και ως λαδιού.

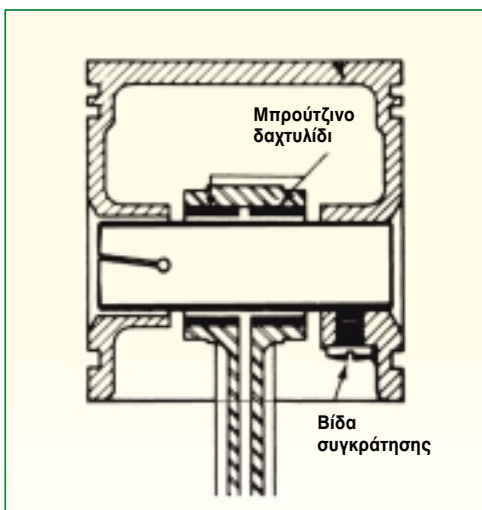
#### 4.3.4. Πείρος

Ο πείρος του εμβόλου έχει προορισμό να συνδέει το έμβολο με το διωστήρα. Είναι ένα σωληνωτό εξάρτημα με κυλινδρικό σχήμα, για να έχει τη μεγαλύτερη αντοχή με το μικρότερο δυνατό βάρος. Ο πείρος καταπονείται πολύ, αφού μεταφέρει όλες τις δυνάμεις από το έμβολο στο διωστήρα, ιδιαίτερα στη φάση της εκτόνωσης και της συμπίεσης. Το υλικό κατασκευής του είναι συνήθως νικελιοχρωμιούχος χάλυβας υψηλής αντοχής. Πολλές φορές για μεγαλύτερη αντοχή, γίνεται στην εξωτερική επιφάνεια του πείρου επικάλυψη με ένα λεπτό στρώμα χρωμίου.

##### Τρόποι στερέωσης πείρου-εμβόλου-διωστήρα.

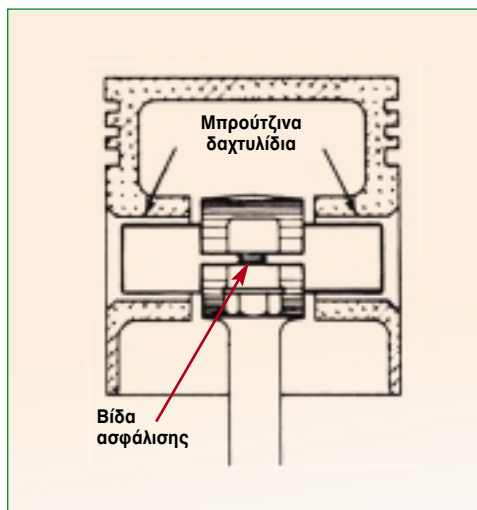
Οι τρόποι στερέωσης του πείρου με το έμβολο και το διωστήρα είναι:

**α.** Σταθερά προσαρμοσμένος πάνω στους ομφαλούς του εμβόλου, είτε πρεσαριστά, είτε με βίδες και ελεύθερα συνδεδεμένος στο έδρανο του διωστήρα (Σχήμα 4.25). Η στερέωση αυτή γίνεται σε έμβολο κατασκευασμένα από κράμα χυτοσιδήρου.



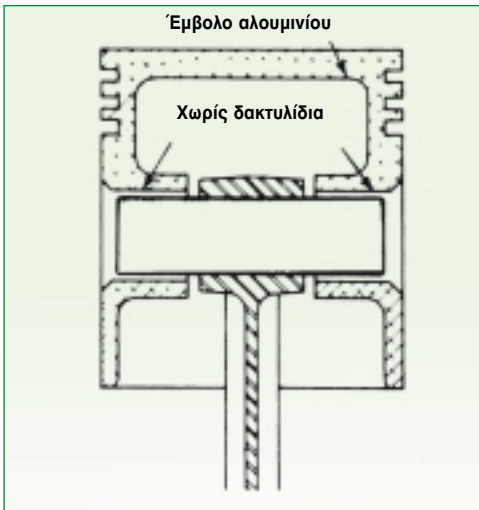
Σχήμα 4.25: Ο πείρος είναι σταθερά προσαρμοσμένος με βίδες στους ομφαλούς του εμβόλου.

**β.** Σταθερά προσαρμοσμένος στο διωστήρα και ελεύθερος στους ομφαλούς του εμβόλου. Χρησιμοποιείται σε έμβολο από χυτοσίδηρο ή από αλουμίνιο (Σχήματα 4.26 και 4.27).

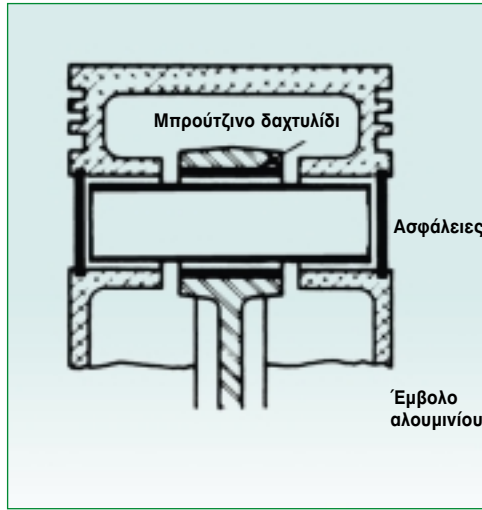


Σχήμα 4.26: Ο πείρος είναι σταθερά προσαρμοσμένος με βίδες στον ομφαλό του διωστήρα.

**γ.** Ο πείρος να είναι ελεύθερος και στα έδρανα του εμβόλου και στο έδρανο του διωστήρα. Χρησιμοποιείται, κυρίως, σε έμβολο από αλουμίνιο (Σχήμα 4.28).



Σχήμα 4.27: Ο πείρος είναι προσαριστά τοποθετημένος στο διωστήρα.



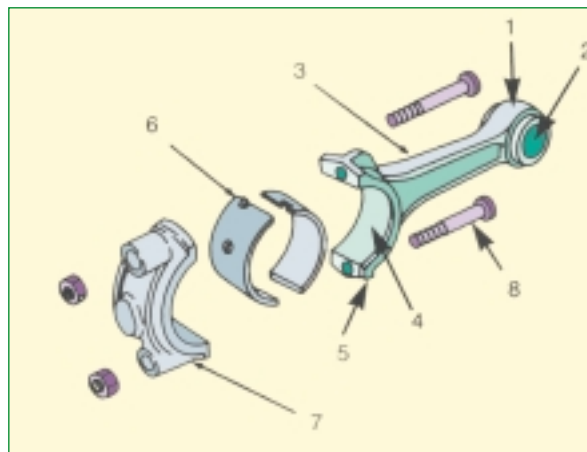
Σχήμα 4.28: Ο πείρος είναι ελεύθερος και ως προς το διωστήρα και ως προς το έμβολο (πλήρους πλευσης).

#### 4.3.5. Διωστήρας (μπιέλα)

Προορισμός του διωστήρα είναι να μεταφέρει την κινητική ενέργεια του εμβόλου στο στροφαλοφόρο άξονα, αλλά και αντίστροφα, να μεταφέρει δηλαδή τη δύναμη που χρειάζεται το έμβολο, από το στροφαλοφόρο άξονα, κατά τη φάση της συμπίεσης, κατά κύριο λόγο, και λιγότερο κατά τη φάση της εξαγωγής.

Κατά τις φάσεις της εκτόνωσης, της συμπίεσης και της εξαγωγής, ο διωστήρας καταπονείται σε θλίψη και λυγισμό, ενώ κατά τη φάση της εισαγωγής καταπονείται σε εφελκυσμό.

Το υλικό κατασκευής του διωστήρα είναι ο σφυρήλατος χάλυ-



Σχήμα 4.29: Τα επιμέρους τμήματα που συνθέτουν το διωστήρα:

1. το πόδι
2. ο τριβέας του πείρου
3. ο κορμός
4. ο αγωγός του λαδιού
5. η κεφαλή
6. ο τριβέας του στροφαλοφόρου
7. το κάλυμμα του εδράνου (καβαλέτο)
8. οι βίδες στερέωσης του καλύμματος

βας και, κατά γενικό κανόνα, το σχήμα της διατομής του είναι διπλό του. Τα επιμέρους τμήματα του διωστήρα παραστατικά φαίνονται στο Σχήμα 4.29:

Η σύνδεση του διωστήρα με το στροφαλοφόρο άξονα γίνεται μέσω διαιρούμενων εδράνων (κουζινέτων) και με την παρεμβολή τριβέων, που συνήθως είναι διαιρούμενοι τριβείς ολίσθησης και λιγότερο ένσφαιροι τριβείς (ρουλμάν). Οι τριβείς ολίσθησης είναι κατασκευασμένοι από χάλυβα και στην εσω-

τερική πλευρά τους επικαλύπτονται με ειδικό υλικό κατά της τριβής. Κάθε ημικύλινδρος έχει μια προεξοχή που κάθετα σε αντίστοιχη εσοχή των δύο κομματιών του εδράνου. Οι προεξοχές και οι εσοχές χρειάζονται, για να μη μπορούν τα δύο τμήματα του τριβέα να γυρίζουν μέσα στο έδρανο παρασυρόμενα από τον στροφέα του στροφάλου. Η λίπανση των επιφανειών των τριβέων γίνεται με λάδι που φθάνει στα κομβία των διωστήρων μέσω οπών από τα κομβία βάσης (βλέπε επόμενη παράγραφο) του στροφαλοφόρου άξονα.

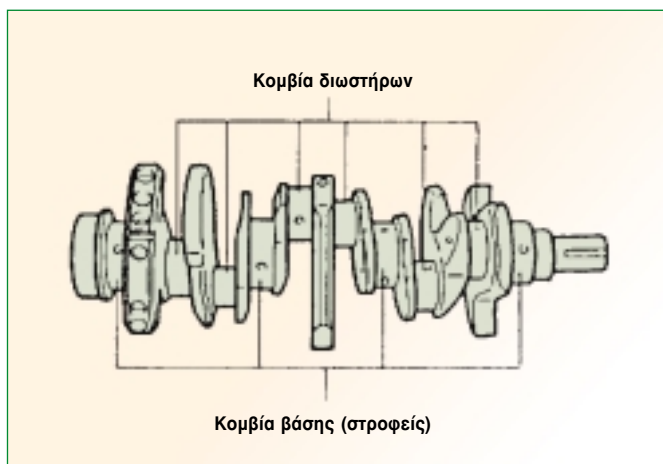
#### 4.3.6. Στροφαλοφόρος άξονας

Προορισμός του στροφαλοφόρου άξονα είναι να μετατρέπει την παλινδρομική κίνηση των εμβόλων σε περιστροφική. Αυτό επιτυγχάνεται με τη βοήθεια των στροφάλων, με τα οποία είναι διαμορφωμένος ο ίδιος ο στροφαλοφόρος άξονας.

Ο στροφαλοφόρος άξονας στους περισσότερους κινητήρες είναι μονοκόμματος και κατασκευασμένος από σφυρήλατο χάλυβα για μεγαλύτερη αντοχή.

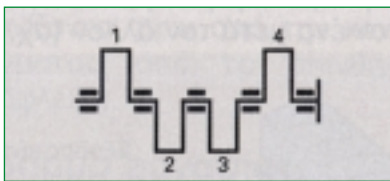
##### Μέρη του στροφαλοφόρου άξονα

Τα κυριότερα μέρη του στροφαλοφόρου άξονα, όπως αυτά φαίνονται και στο Σχήμα 4.30, είναι:



Σχήμα 4.30: Τα μέρη του στροφαλοφόρου άξονα. Στα κομβία φαίνονται οι οπές για τη λίπανση των τριβέων των εδράνων.

**α. Τα κομβία ή στροφεΐς βάσης.** Είναι οι στροφεΐς που αντιστοιχούν στα έδρανα βάσης που βρίσκονται επάνω στο σώμα των κυλίνδρων. Ο άξονας περιστροφής του στροφαλοφόρου συμπίπτει με τον άξονα των στροφέων βάσης. Για τους μονοκύλινδρους και δικύλινδρους κινητήρες, οι στροφαλοφόροι έχουν, γενικά, δύο μόνο στροφεΐς βάσης, με τους οποίους στηρίζονται στους τριβείς των εδράνων της βάσης του στροφαλοφόρου άξονα. Ακόμη και σε μικρούς τετρακύλινδρους κινητήρες (κάτω των 900 cm<sup>3</sup>), χρησιμοποιούνται στροφαλοφόροι με δύο στροφεΐς. Στους μεγαλύτερους τετρακύλινδρους κινητήρες, παλαιότερα, οι στροφεΐς βάσης ήταν τρεις, ενώ τώρα πλέον είναι πέντε. Έτσι, με ένα στροφέα βάσης, δεξιά και αριστερά από κάθε στρόφαλο (Σχήμα 4.31), η λειτουργία του κινητήρα είναι πολύ πιο ομαλή, ενώ είναι μεγαλύτερη και η αντοχή του στροφαλοφόρου άξονα στις καταπονήσεις.



Σχήμα 4.31: Σχηματική παράσταση στροφαλοφόρου άξονα 4-κύλινδρου εν σειρά κινητήρα με πέντε κομβία βάσης.

Στους κινητήρες με περισσότερους κυλίνδρους, τα κομβία βάσης ποικίλουν σε αριθμό, ανάλογα με τη διάταξη των κυλίνδρων και τις απαιτήσεις απόδοσης και αντοχής του κινητήρα. Γενικά, πάντως, η καλύτερη κατασκευή για εν σειρά κυλίνδρους, είναι εκείνη όπου τα κομβία των μπιελών εναλλάσσονται με τα κομβία βάσης.

**β. Κομβία διωστήρων.** Είναι οι στροφεΐς του στροφαλοφόρου, επάνω στους οποίους στερεώνονται οι διωστήρες

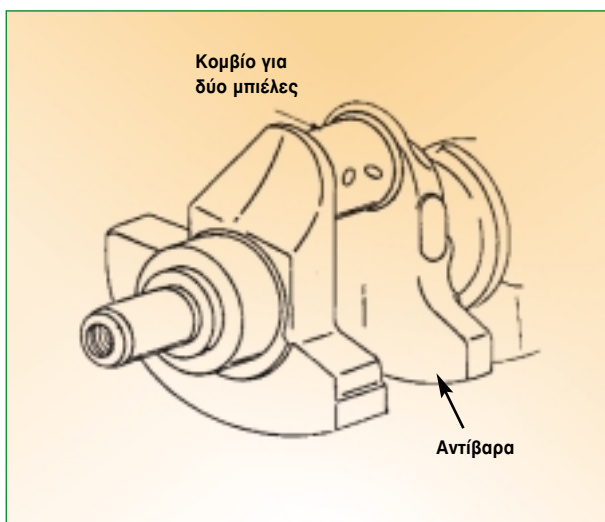
**γ. Βραχίονες ή κιθάρες.** Είναι τα τμήματα που συνδέουν τους στροφεΐς βάσης με τα κομβία των διωστήρων.

**δ. Αγωγοί λαδιού.** Είναι οι αγωγοί που υπάρχουν εσωτερικά στο στροφαλοφόρο άξονα για τη λίπανση των τριβέων.

**ε. Αντίβαρα.** Είναι πρόσθετα βάρη που έχουν προορισμό τη ζυγοστάθμιση του στροφαλοφόρου άξονα (Σχήμα 4.32).

Για τη σύνδεση των διωστήρων με το στροφαλοφόρο άξονα στα κομβία διωστήρων, έγινε αναφορά στην προηγούμενη παράγραφο. Με παρόμοιο τρόπο γίνεται και η στήριξη του στροφαλοφόρου άξονα στο σώμα των κυλίνδρων. Υπάρχουν, δηλαδή και εδώ, αφενός διαιρούμενα έδρανα, με το ένα τμήμα τους να σχηματίζεται στο σώμα των κυλίνδρων και το άλλο να είναι κινητό (καβαλέτο), και αφετέρου παρεμβαλλόμενοι τριβείς, που και στην περίπτωση αυτή, συνήθως, είναι διαιρούμενοι τριβείς ολίσθησης και λιγότερο ένσφαιροι τριβείς (ρουλμάν).

Οι τριβείς ολίσθησης των κομβίων βάσης κατασκευάζονται και τοποθετούνται, όπως και οι τριβείς των κομβίων των διωστήρων. Η λίπανση των επιφανειών των τριβέων γίνεται με λάδι που φθάνει στα κομβία βάσης από το κύκλωμα λίπανσης του κινητήρα, ενώ μέσω οπών στο σώμα του στροφαλοφόρου άξονα (στους βραχίονες), διοχετεύεται λιπαντικό και στους τριβείς των κομβίων των διωστήρων.



**Σχήμα 4.32:**  
Τμήμα στροφαλοφόρου άξονα με τα αντίβαρα ζυγοστάθμισής του.

### Δυνάμεις καταπόνησης του στροφαλοφόρου άξονα και των εδράνων

Οι δυνάμεις που καταπονούν το στροφαλοφόρο άξονα χωρίζονται σε δύο κατηγορίες: α) τις πρωτογενείς και β) τις δευτερογενείς.

**Πρωτογενείς δυνάμεις** είναι οι δυνάμεις που προκαλούνται από τα αέρια της καύσης, και οι οποίες ασκούνται στον άξονα, μέσω του εμβόλου και του διωστήρα.

**Δευτερογενείς δυνάμεις** είναι οι δυνάμεις εκείνες που προκαλούνται από τις δυνάμεις αδράνειας των κινούμενων μαζών. Οι δυνάμεις αδράνειας, που οφείλονται στην παλινδρομική κίνηση του εμβόλου και του διωστήρα, λέγονται δυνάμεις αδράνειας παλινδρομικών μαζών, ενώ οι δυνάμεις αδράνειας που οφείλονται στην περιστροφική κίνηση του στροφαλοφόρου άξονα και των βραχιόνων του, λέγονται δυνάμεις αδράνειας περιστρεφόμενων μαζών.

Ο υπολογισμός των δυνάμεων αυτών είναι πολύ βασικός, αφού βοηθά στη ζυγοστάθμιση του στροφαλοφόρου άξονα, περιορίζοντας έτσι την καταπόνηση τόσο του ίδιου του άξονα, όσο και των εδράνων, με επακόλουθο τη μείωση των φθορών και της αστοχία τους.

### Πρόσθετες πληροφορίες

#### Ζυγοστάθμιση στροφαλοφόρου άξονα

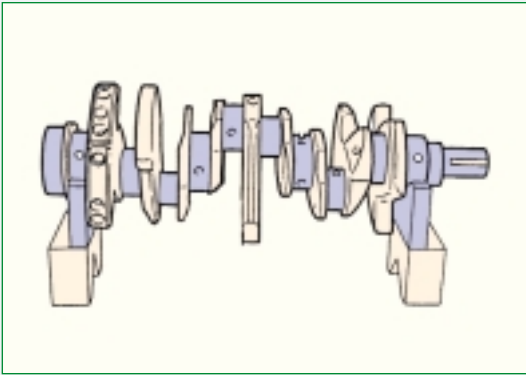
*Αν δεν εξουδετερωθούν οι δυνάμεις αδράνειας ενός κινητήρα, τότε αυτός, πρακτικά, δεν μπορεί να λειτουργήσει χωρίς κραδασμούς, φθορές και χωρίς τον κίνδυνο της πλήρους αστοχίας του (καταστροφής). Η εργασία, λοιπόν, που γίνεται για να εξουδετερωθούν οι δυνάμεις α-*



δράνειας, λέγεται **ζυγοστάθμιση του στροφαλοφόρου άξονα**. Η εργασία αυτή περιλαμβάνει δύο ελέγχους: τη στατική και τη δυναμική ζυγοστάθμιση.

### Στατική ζυγοστάθμιση

Στη στατική ζυγοστάθμιση ελέγχεται, αν το κέντρο βάρους του στροφαλοφόρου άξονα βρίσκεται επάνω στον άξονα περιστροφής του. Η ζυγοστάθμιση αυτή είναι σχετικά εύκολη διαδικασία, όπως φαίνεται και στο Σχήμα 4.33:



Σχήμα 4.33: Στατική ζυγοστάθμιση στροφαλοφόρου άξονα.

Ο στροφαλοφόρος άξονας τοποθετείται επάνω σε δύο ισομεγέθεις βάσεις τύπου U, όπου μπορεί να περιστρέφεται ελεύθερα. Κάθε φορά που δίνεται στον άξονα μία ώθηση, ώστε να περιστραφεί, θα πρέπει να σταματά σε διαφορετική, πάντα, θέση.

### Δυναμική ζυγοστάθμιση

Στη δυναμική ζυγοστάθμιση ο στροφαλοφόρος άξονας τοποθετείται επάνω σε ειδική μηχανή και ελέγχεται αν οι δυνάμεις που ενεργούν επάνω του είναι ίσες και αντίθετες με αυτές που δημιουργούνται από τα αντίβαρα. Αυτό γίνεται για να μη δημιουργούνται ζεύγη δυνάμεων και, επομένως, στρεπτικές ροπές. Τα αντίβαρα κατασκευάζονται βαρύτερα, αρχικά, και στη συνέχεια, κατά τη διαδικασία της δυναμικής ζυγοστάθμισης, αφαιρείται υλικό, μέχρις ότου εξουδετερωθούν οι δυνάμεις αδράνειας.

### Διάταξη κομβίων διωστήρων στο στροφαλοφόρο άξονα

Η διάταξη των κομβίων του στροφαλοφόρου άξονα εξαρτάται τόσο από τον αριθμό των κυλίνδρων του κινητήρα, όσο και από τη σειρά ανάφλεξης τους. Η διάταξη γίνεται με τέτοιο τρόπο, ώστε ο κινητήρας να δίνει μια ομοιόμορφη και συνεχή ροπή.

Η γωνία που σχηματίζουν μεταξύ τους δύο κομβία διωστήρων με διαδοχική σειρά ανάφλεξης, λέγεται **γωνία σφήνωσης κομβίων στροφαλοφόρου άξονα**. Η γωνία αυτή, για τους τετράχρονους κινητήρες, επειδή ο κύκλος λειτουργίας τους πραγματο-

ποιείται σε δύο περιστροφές του στροφαλοφόρου άξονα, δηλαδή σε  $720^\circ$  ( $360^\circ + 360^\circ$ ), είναι ίση με:

$$\alpha = \frac{720^\circ}{K}$$

όπου  $K$  είναι ο αριθμός των κυλίνδρων.

Αν ο κινητήρας είναι δίχρονος, τότε ο κύκλος λειτουργίας του κινητήρα γίνεται σε μια στροφή του στροφαλοφόρου άξονα, δηλαδή σε  $360^\circ$ , οπότε η γωνία σφήνωσης είναι:

$$\alpha = \frac{360^\circ}{K}$$

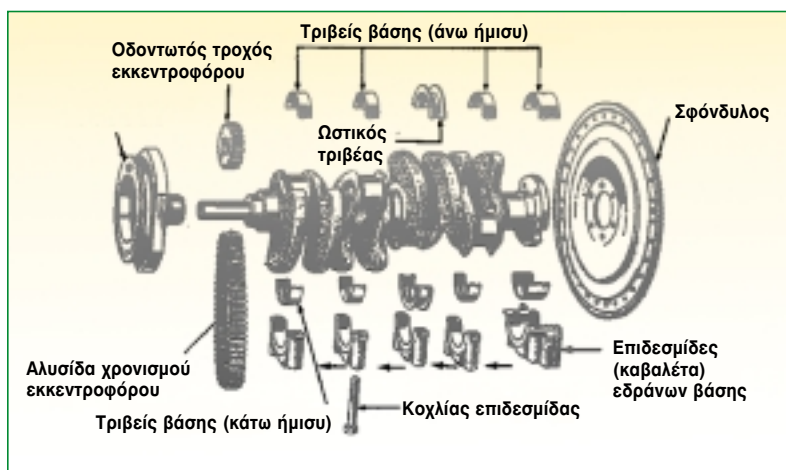
όπου  $K$  και πάλι είναι ο αριθμός των κυλίνδρων.

### 4.3.7. Σφόνδυλος ή βολάν

Ο σφόνδυλος ή βολάν είναι ένας αρκετά βαρύς μεταλλικός δίσκος στο ένα (οπτίσθιο) άκρο του στροφαλοφόρου (Σχήμα 4.34), που αποθηκεύει ενέργεια από τον ωφέλιμο χρόνο της εκτόνωσης και στη συνέχεια την προσφέρει για να πραγματοποιη-

θούν οι υπόλοιποι τρεις παθητικοί χρόνοι (της εισαγωγής, της συμπίεσης και της εξαγωγής).

Ο σφόνδυλος, εξ αιτίας της σχετικά μεγάλης μάζας του, όταν αρχίζει να περι-



Σχήμα 4.34: Ο στροφαλοφόρος άξονας και ο σφόνδυλος.

στρέφεται, απορροφά ένα μέρος από την ενέργεια που παράγει ο χρόνος της εκτόνωσης και παρασύρει με την περιστροφή του το έμβολο για να εκτελέσει και τους υπόλοιπους τρεις χρόνους.

Συμπεραίνεται, λοιπόν, ότι όσους περισσότερους κυλίνδρους έχει ένας κινητήρας, τόσο μικρότερο βάρος έχει ο σφόνδυλος. Και αυτό, γιατί οι νεκροί χρόνοι του ενός κυλίνδρου καλύπτονται από την εκτόνωση που

τυχαίνει να κάνει κάποιος άλλος κύλινδρος.

**Ο σφόνδυλος κατασκευάζεται από χυτοσίδηρο ή χάλυβα.**

Επάνω στην περιφέρεια του σφονδύλου βρίσκεται η οδοντωτή στεφάνη στην οποία εμπλέκεται το γρανάζι της μίζας. Η εξωτερική επιφάνεια του σφονδύλου είναι λεία, γιατί σε αυτήν στηρίζεται ο συμπλέκτης (δίσκος-πλατό), ο οποίος μεταφέρει την κίνηση στο κιβώτιο ταχυτήτων (σανζιμάν).

### Ανακεφαλαίωση

❖ Ο κύλινδρος είναι το μεγαλύτερο τμήμα του κινητήρα. Συνήθως περιλαμβάνει περισσότερους από έναν κυλίνδρους, οι οποίοι διαμορφώνονται σε ένα ενιαίο κομμάτι μετάλλου και αποτελούν το σώμα των κυλίνδρων, (το μπλοκ του κινητήρα - μονομπλόκ).

❖ Το σώμα των κυλίνδρων είναι μια πολύπλοκη κατασκευή, που περιλαμβάνει εκτός από τους κυλίνδρους, την επιφάνεια στήριξης της κυλινδροκεφαλής, τη θέση υποδοχής του συμπλέκτη ή του κιβωτίου ταχυτήτων, τους θαλάμους κυκλοφορίας του νερού ψύξης (υδροχιτώνια), τις βάσεις για τη στήριξη του στροφαλοφόρου και μερικές φορές και του εκκεντροφόρου άξονα, ένα μέρος των αγωγών κυκλοφορίας του λαδιού λίπανσης, το χώρο για τα γρανάζια χρονισμού των βαλβίδων, τις βάσεις για τη στήριξη του καπακιού της ελαιολεκάνης (κάρτερ), της αντλίας λαδιού, κ.λπ.

❖ Το υλικό κατασκευής του σώματος των κυλίνδρων είναι ο χυτοσίδηρος, ενώ σε βελτιωμένες κατασκευές χρησιμοποιούνται και κράματα αλουμινίου.

❖ Πολλές φορές οι κύλινδροι δεν αποτελούν ένα τμήμα με το σώμα, αλλά τοποθετούνται σε αυτούς πρόσθετα χιτώνια (πουκάμισα), που είναι δύο τύπων: τα ξηρά και τα υγρά χιτώνια.

❖ Μέσα στους κυλίνδρους παλινδρομούν τα έμβολα, που αποτελούν το κινητό μέρος του θαλάμου καύσης. Η κεφαλή του κάθε εμβόλου φέρει, περιφερειακά, αυλακώσεις μέσα στις οποίες τοποθετούνται τα ελατήρια, τόσο για τη στεγανοποίηση, όσο και για τη λίπανση των κυλίνδρων.

❖ Η σύνδεση του εμβόλου με το διωστήρα γίνεται μέσω του πείρου του εμβόλου, ο οποίος προσαρμόζεται σε κυλινδρικές οπές που βρίσκονται στα

τοιχώματα του ίδιου του εμβόλου.

❖ Στη μέση του πείρου στηρίζεται ο διωστήρας, μέσω ειδικής υποδοχής που φέρει στο άκρο του. Ο διωστήρας συνδέει το έμβολο με το στροφαλοφόρο άξονα και μεταβιβάζει σε αυτόν τις δυνάμεις που ασκούνται από το έμβολο. Τα κύρια μέρη του διωστήρα είναι το πόδι, η κεφαλή και ο κορμός.

❖ Ο στροφαλοφόρος άξονας φέρει τους στροφείς της βάσης με τους οποίους εδράζεται στα αντίστοιχα έδρανα της βάσης του σώματος των κυλίνδρων, τους στροφείς των διωστήρων, τους βραχίονες και τα αντίβαρα. Ο στροφαλοφόρος άξονας ζυ-

γοσταθμίζεται στατικά και δυναμικά.

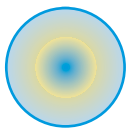
❖ Ο σφόνδυλος ή βολάν είναι ένας αρκετά βαρύς μεταλλικός δίσκος, που αποθηκεύει ενέργεια από τον ωφέλιμο χρόνο της εκτόνωσης και στη συνέχεια την αποδίδει για να πραγματοποιηθούν οι υπόλοιποι τρεις παθητικοί χρόνοι της εισαγωγής, της συμπίεσης και της εξαγωγής. Όσους περισσότερους κυλίνδρους έχει ένας κινητήρας, τόσο μικρότερο βάρος έχει ο σφόνδυλος. Στην οδοντωτή στεφάνη που βρίσκεται στην περιφέρεια του σφονδύλου εμπλέκεται το γρανάζι της μίζας. Τέλος, στην εξωτερική επιφάνεια του σφονδύλου στηρίζεται ο συμπλέκτης που μεταφέρει την κίνηση στο κιβώτιο ταχυτήτων (σανζμάν).

## Ερωτήσεις - Ασκήσεις

1. Τι ονομάζεται «σώμα των κυλίνδρων» και τι αυτό περιλαμβάνει;
2. Από ποια υλικά κατασκευάζεται το σώμα των κυλίνδρων;
3. Από τι εξαρτάται το σχήμα του σώματος των κυλίνδρων;
4. Ποια μορφή έχουν οι κύλινδροι στους υδρόψυκτους και ποια στους αερόψυκτους κινητήρες;
5. Τι είναι τα χιτώνια και σε ποιους τύπους διακρίνονται;
6. Σε τι χρησιμεύει το έμβολο και από ποια μέρη αποτελείται;
7. Τι είδους υλικά χρησιμοποιούνται για την κατασκευή των εμβόλων και ποια τα πλεονεκτήματα και μειονεκτήματά τους;

- 8.** Τι είναι τα σημάδια των εμβόλων και σε τι αυτά χρησιμεύουν;
- 9.** Σε τι χρησιμεύουν τα ελατήρια;
- 10.** Ποια είδη ελατηρίων υπάρχουν και ποια είναι τα χαρακτηριστικά τους;
- 11.** Σε τι χρησιμεύει ο πείρος του εμβόλου, ποιο είναι το σχήμα του και πώς προσαρμόζεται στο έμβολο και στο διωστήρα;
- 12.** Ποιος είναι ο προορισμός του διωστήρα;
- 13.** Πώς ο στροφαλοφόρος άξονας μετατρέπει την παλινδρομική κίνηση σε περιστροφική;
- 14.** Ποια είναι τα μέρη του στροφαλοφόρου;
- 15.** Τι ονομάζεται «σφήνωση κομβίων» στο στροφαλοφόρο άξονα;
- 16.** Πώς εξουδετερώνονται οι κραδασμοί που δημιουργούνται στο στροφαλοφόρο άξονα κατά τη λειτουργία του κινητήρα;
- 17.** Πού τοποθετείται ο σφόνδυλος και ποιος ο προορισμός του;

#### 4.4. Πολυκύλινδροι κινητήρες - συνήθεις διατάξεις κυλίνδρων - σειρά ανάφλεξης

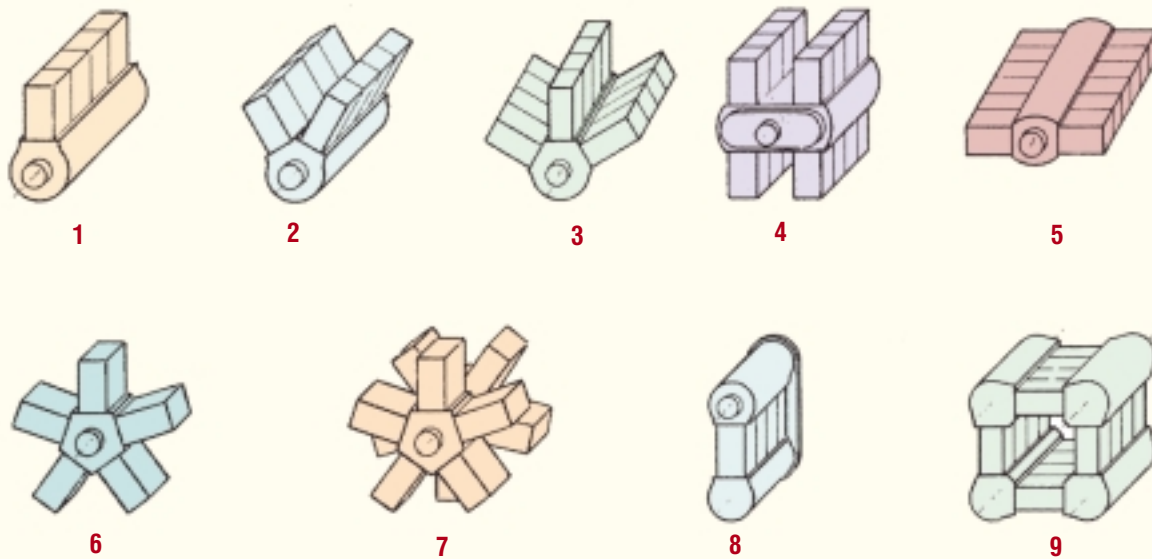


##### Διδακτικοί στόχοι

Οι μαθητές θα πρέπει να είναι σε θέση:

- Να περιγράφουν και να εξηγούν το λειτουργικό σκοπό των διατάξεων των κυλίνδρων στους πολυκύλινδρους κινητήρες.
- Να κατανοούν τη σκοπιμότητα των εφαρμοζόμενων σειρών ανάφλεξης των κυλίνδρων.

Στις περισσότερες πρακτικές εφαρμογές των κινητήρων εσωτερικής καύσης χρησιμοποιούνται πολυκύλινδροι κινητήρες διαφόρων διατάξεων (Σχήμα 4.35).



Σχήμα 4.35: Διάφορες διατάξεις πολυκύλινδρων κινητήρων.

1. Κύλινδροι εν σειρά. 2. Κινητήρας V. 3. Κινητήρας W. 4. Κινητήρας H. 5. Κινητήρας «boxer»
6. Αστεροειδής κινητήρας (απλού αστέρα). 7. Αστεροειδής κινητήρας (διπλού αστέρα)
8. Κινητήρας με αντίθετα έμβολα. 9. Κινητήρας αντίθετων εμβόλων (τετραγωνικής διάταξης)



Βασική προϋπόθεση ομαλής λειτουργίας των πολυκύλινδρων κινητήρων είναι η κατά το δυνατόν ομοιόμορφη ακολουθία ανάφλεξης των διαφόρων κυλίνδρων, οι οποίοι πρέπει να περάσουν όλοι από την ίδια φάση, για παράδειγμα της ανάφλεξης, μέσα σε έναν πλήρη κύκλο λειτουργίας (πραγματοποίηση δύο περιστροφών του στροφαλοφόρου άξονα ή  $720^\circ$  για τους 4χρονους κινητήρες και μιας περιστροφής ή  $360^\circ$  για τους 2χρονους).

Με τους πολλούς κυλίνδρους επιδιώκεται:

- α.** Η επίτευξη της απαιτούμενης ισχύος με κυλίνδρους μικρότερων διαστάσεων, οπότε έχουμε καλύτερη **συγκέντρωση ισχύος**, δηλαδή περισσότερη ισχύ ανά μονάδα όγκου εμβολισμού και μικρότερη μάζα κινητήρα ανά μονάδα ισχύος.
- β.** Η ευκολότερη **ζυγοστάθμιση** αδρανειακών δυνάμεων και ροπών.
- γ.** Η καλύτερη **ομοιομορφία περιστροφής**, δηλαδή μικρότερες μεταβολές της γωνιακής ταχύτητας περιστροφής του στροφαλοφόρου άξονα μέσα σε ένα κύκλο λειτουργίας.
- δ.** Γενικά, η ευκολότερη **εκκίνηση** του κινητήρα.

Επιπλέον, με τη χρησιμοποίηση περισσότερων σειρών κυλίνδρων (διατάξεις V, W, H, αστέρος, κ.λπ.) (Σχήμα 4.35), επιτυγχάνεται ακόμη μεγαλύτερη μείωση της μάζας του κινητήρα, αφού ορισμένα, ιδιαίτερα βαριά τμήματα του κινητήρα, όπως είναι ο στροφαλοφόρος άξονας και ο στροφαλοθάλαμος, εξυπηρετούν περισσότερους κυλίνδρους και, κατά συνέπεια, μεγαλύτερη ισχύ.

Με ορισμένες απλές σκέψεις, προκύπτουν μερικοί χρήσιμοι κανόνες για τη διάταξη ή/και τη ρύθμιση των πολυκύλινδρων κινητήρων. Έτσι, για παράδειγμα, η απαίτηση για ομοιόμορφη ακολουθία ανάφλεξης των κυλίνδρων, επιβάλλει τη συμμετρική διάταξη των στροφάλων σε ένα κινητήρα «εν σειρά» ή των κυλίνδρων σε έναν αστεροειδή κινητήρα. Επίσης, σε έναν 4χρονο κινητήρα «εν σειρά» με άρτιο αριθμό κυλίνδρων, επιβάλλει τη σύμπτωση των στροφάλων ανά δύο, ως προς τη **γωνία σφήνωσης** τους, ενώ σε έναν αστεροειδή 4χρονο κινητήρα, αναγκαστικά περιττό αριθμό κυλίνδρων.

**Σειρά ανάφλεξης** στους πολυκύλινδρους κινητήρες είναι η σειρά των κυλίνδρων στους οποίους γίνεται η ανάφλεξη του καυσίμου, με σκοπό την καλύτερη δυνατή ζυγοστάθμιση του κινητήρα κατά τη λειτουργία του. Η σειρά ανάφλεξης συνδέεται με το **σύστημα ανάφλεξης**, που εξετάζεται αναλυτικά στην παράγραφο 4.8. Η συνήθης σειρά ανάφλεξης σε «εν σειρά» κινητήρες είναι: 1, 3, 4, 2 ή 1, 2, 4, 3 για τέσσερις κυλίνδρους, 1, 5, 3, 6, 2 (για κινητήρες αμερικάνικων αυτοκινήτων) ή 1, 4, 2, 6, 3, 5 για έξι κυλίνδρους «εν σειρά» και 1, 6, 5, 4, 3, 2 για V-6 κινητήρες. Μία συνήθης διαδικασία για V-8 κινητήρες είναι να αριθμούνται οι κύλινδροι από μπροστά προς τα πίσω, με τους περιττούς αριθμούς στην αριστερή πλευρά, όπως φαίνονται από τη θέση οδήγησης. Σε μια τέτοια διάταξη, μια τυπική σειρά ανάφλεξης είναι: 1, 8, 4, 3, 6, 5, 7, 2. Στους αστεροειδείς κινητήρες η ανάφλεξη ακολουθεί τη σειρά του ενός παρά ένα κύλινδρο. Έτσι, σε έναν 9-κύλινδρο μονής σειράς κινητήρα, η σειρά ανάφλεξης θα ήταν: 1, 3, 5, 7, 9, 2, 4, 6, 8.

## Ανακεφαλαίωση

❖ Στις περισσότερες πρακτικές εφαρμογές των κινητήρων εσωτερικής καύσης χρησιμοποιούνται πολυκύλινδροι κινητήρες διαφόρων διατάξεων

❖ Βασική προϋπόθεση ομαλής λειτουργίας των πολυκύλινδρων κινητήρων είναι η κατά το δυνατό ομοιόμορφη ακολουθία ανάφλεξης των διαφόρων κυλίνδρων, οι οποίοι πρέπει να περάσουν όλοι από την ίδια φάση, μέσα σε έναν

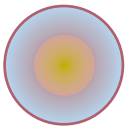
πλήρη κύκλο λειτουργίας (πραγματοποίηση δύο περιστροφών του στροφαλοφόρου άξονα ή  $720^\circ$  για τους 4χρονους κινητήρες και μιας περιστροφής ή  $360^\circ$  για τους 2χρονους).

❖ Σειρά ανάφλεξης στους πολυκύλινδρους κινητήρες είναι η σειρά των κυλίνδρων στους οποίους γίνεται η ανάφλεξη του καυσίμου. Η σειρά ανάφλεξης συνδέεται με το σύστημα ανάφλεξης.

## Ερωτήσεις - Ασκήσεις

1. Τι επιδιώκεται με τους πολλούς κυλίνδρους σε έναν κινητήρα;
2. Τι επιτυγχάνεται με τις πολλές σειρές κυλίνδρων;
3. Τι επιδιώκεται με τη σειρά ανάφλεξης στους πολυκύλινδρους κινητήρες;

## 4.5. Εκκεντροφόρος άξονας - βαλβίδες

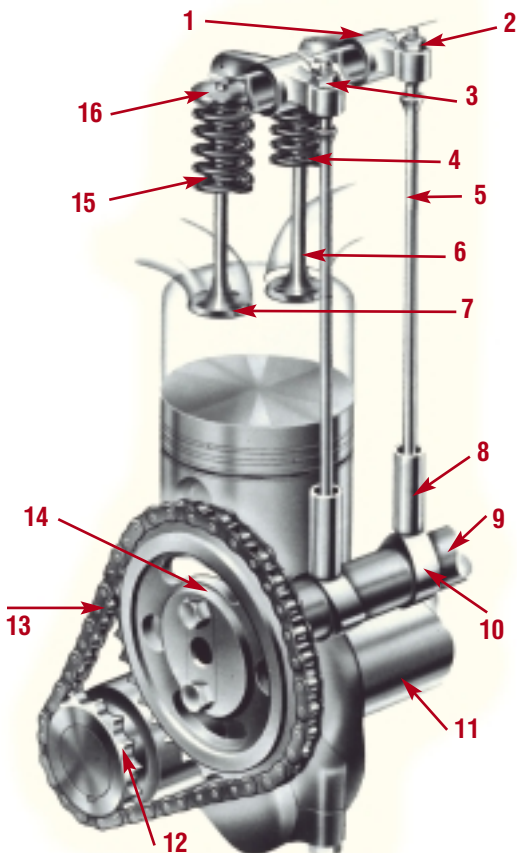


### Διδακτικοί στόχοι

Οι μαθητές θα πρέπει να μπορούν:

- Να περιγράφουν και να εξηγούν το λειτουργικό σκοπό κάθε σχετικού εξαρτήματος, καθώς και τον τρόπο με τον οποίο αυτό τον επιτελεί.
- Να μπορούν να προσδιορίσουν τη θέση των διαφόρων εξαρτημάτων στη μηχανή.

Ο εκκεντροφόρος άξονας και οι βαλβίδες αποτελούν τα κύρια μέρη του συστήματος διανομής του καυσίμου και απαγωγής των καυσαερίων προς και από τον κάθε κύλινδρο. Ανάλογα με τον τρόπο σχεδίασης του κινητήρα, υπάρχουν και τα δευτερεύοντα τμήματα του συστήματος διανομής του καυσίμου, που είναι οι μηχανισμοί κίνησης των εξαρτημάτων αυτών (Σχήμα 4.36).

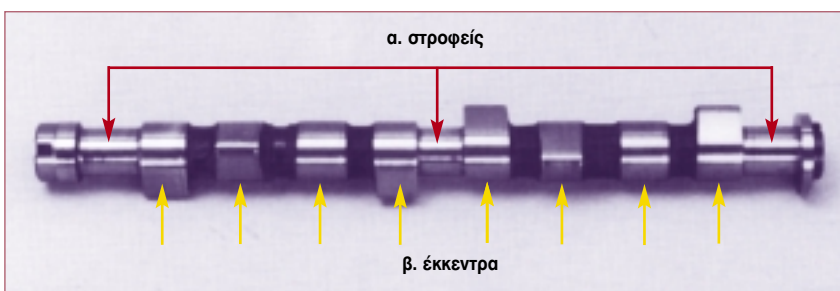


Σχήμα 4.36: Σύστημα διανομής καυσίμου και απαγωγής καυσαερίων.

1. Πληκτροφορέας
2. Ρυθμιστική βίδα
3. Ασφαλιστικό παξιμάδι
4. Ελατήριο βαλβίδας
5. Ωστική ράβδος
6. Βαλβίδα εξαγωγής
7. Βαλβίδα εισαγωγής
8. Ωστήριο
9. Εκκεντροφόρος άξονας
10. Έκκεντρο
11. Στροφαλοφόρος άξονας
12. Γρανάζι στροφαλοφόρου
13. Αλυσίδα
14. Γρανάζι εκκεντροφόρου
15. Διάκενο βαλβίδας
16. Ζύγωθρο

### 4.5.1. Εκκεντροφόρος άξονας

Ο εκκεντροφόρος (Σχήμα 4.37), είναι ένας άξονας που στηρίζεται επάνω σε στροφείς, ο αριθμός των οποίων εξαρτάται από τον αριθμό των κυλίνδρων του κινητήρα. Ο άξονας αυτός φέρει μία σειρά από έκκεντρα, που συνήθως είναι τόσα, όσες και οι βαλβίδες εισαγωγής και εξαγωγής του καυσίμου και των καυσαερίων. Προορισμός του εκκεντροφόρου άξονα είναι να ανοίγει τις βαλβίδες την κατάλληλη στιγμή.



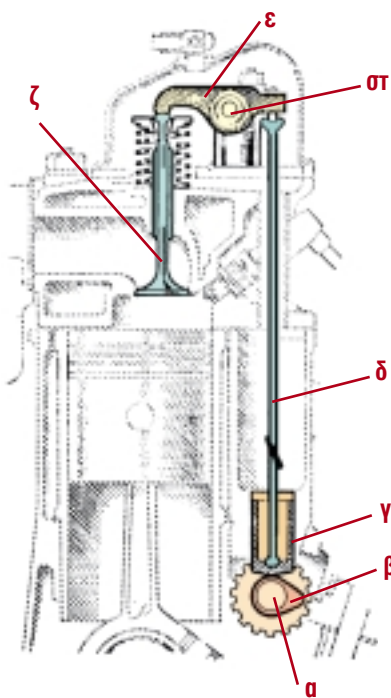
Σχήμα 4.37: Εκκεντροφόρος άξονας

Το υλικό κατασκευής του είναι ο σφυρήλατος χάλυβας υψηλής αντοχής. Σε ορισμένες μάλιστα περιπτώσεις χρησιμοποιούνται και χυτοί εκκεντροφόροι με μεγάλη ακρίβεια και κατάλληλη σκλήρυνση των έκκεντρών τους.

#### Θέση του εκκεντροφόρου άξονα

Η θέση του εκκεντροφόρου άξονα εξαρτάται από τη σχεδίαση του κινητήρα και από τη θέση που έχουν οι βαλβίδες. Έτσι, υπάρχουν:

**1. Κινητήρας με βαλβίδες στην κυλινδροκεφαλή και τον εκκεντροφόρο άξονα στα πλάγια.** Στην περίπτωση αυτή (Σχήμα 4.38) για να κινηθούν οι βαλβίδες χρησιμοποιείται ένας μηχανισμός κίνησης που περιλαμβάνει το ωστήριο (ποτηράκι), την ωστική ράβδο (καλάμι), το ζύγωθρο (κοκοράκι) και τον πληκτροφόρα (πιανόλα).

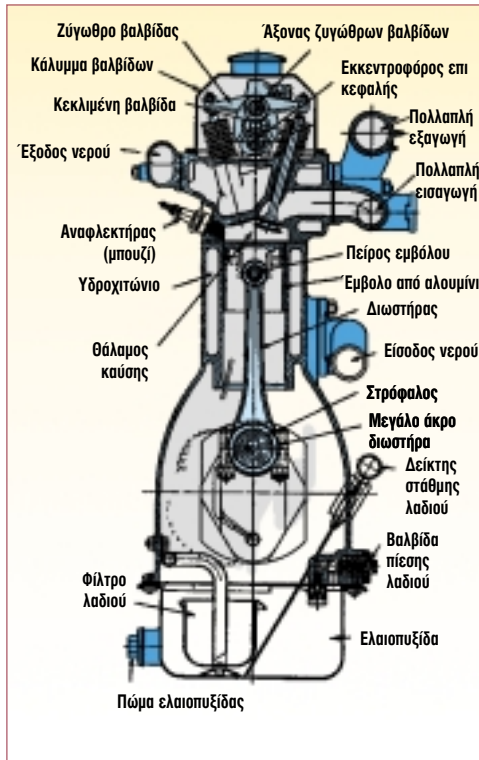


Σχήμα 4.38: Ο εκκεντροφόρος στα πλάγια και οι βαλβίδες επικεφαλής.

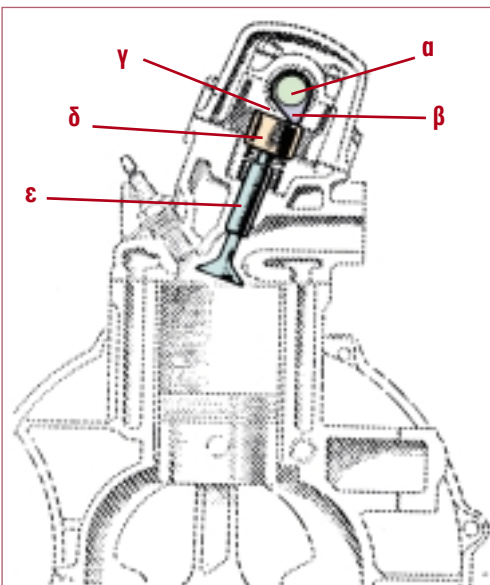
- α. Εκκεντροφόρος β. Έκκεντρο γ. Ωστήριο (ποτηράκι)
- δ. Ωστική ράβδος (καλάμι) ε. Ζύγωθρο (κοκοράκι)
- στ. Πληκτροφόρας (πιανόλα)
- ζ. Βαλβίδα

Οι κινητήρες αυτοί ονομάζονται κινητήρες με επικεφαλής βαλβίδες (OHV).

**2. Κινητήρας με τις βαλβίδες και τον εκκεντροφόρο άξονα στην κυλινδροκεφαλή.** Στην περίπτωση αυτή, ο εκκεντροφόρος άξονας τοποθετείται επάνω από τους κυλίνδρους, και οι βαλβίδες για να ανοίγουν και να κλείνουν, είτε κινούνται από ζύγωθρα που παίρνουν κίνηση απευθείας από τον εκκεντροφόρο (Σχήμα 4.39α), είτε οι βαλβίδες οι ίδιες κινούνται απευθείας από τον εκκεντροφόρο, μέσω του ωστηρίου (ποτηράκι) (Σχήμα 4.39β). Στη δεύτερη αυτή περίπτωση, το ωστήριο στο επάνω μέρος του έχει μία κοιλότητα, όπου τοποθετείται ένας μεταλλικός δίσκος (πλακάκι ή καπελότο). Αν αλλάξει το πάχος του δίσκου αυτού, λόγω φθοράς, θα αλλάξει και η διαδρομή κίνησης της βαλβίδας. Στην περίπτωση αυτή θα πρέπει ο δίσκος να αντικατασταθεί με άλλον κατάλληλου πάχους, ώστε να επιτευχθεί και πάλι το επιθυμητό διάκενο της βαλβίδας.



Σχήμα 4.39α: Ο εκκεντροφόρος επικεφαλής με τις βαλβίδες να κινούνται από ζύγωθρα.

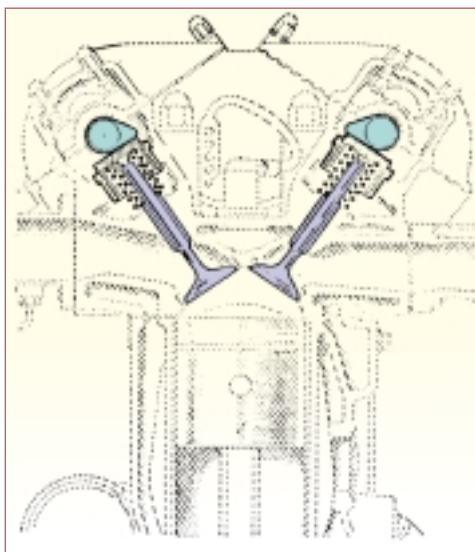


Σχήμα 4.39β: Ο εκκεντροφόρος επικεφαλής με τις βαλβίδες να κινούνται απευθείας από τα έκκεντρα.

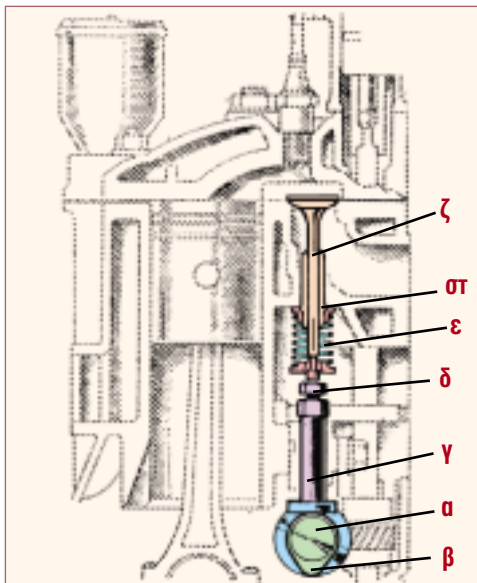
- α. Εκκεντροφόρος
- β. Έκκεντρο
- γ. Πλακάκι ρύθμισης
- δ. Ωστήριο (ποτηράκι)
- ε. Βαλβίδα

Οι κινητήρες αυτοί ονομάζονται κινητήρες με επικεφαλής εκκεντροφόρο (OHC - Overhead Camshaft), ενώ είναι δυνατό να υπάρχουν και δύο εκκεντροφόροι (DOHC - Double Overhead Camshaft) (Σχήμα 4.40).

**3. Κινητήρας με βαλβίδες και εκκεντροφόρο άξονα στα πλάγια.** Στην περίπτωση αυτή (Σχήμα 4.41) ο εκκεντροφόρος άξονας βρίσκεται τοποθετημένος κάτω από τις βαλβίδες. Ο μηχανισμός κίνησης αποτελείται από το ωστήριο (ποτηράκι), τη βίδα ρύθμισης, το ελατήριο της βαλβίδας και τον οδηγό.



Σχήμα 4.40: Κινητήρας με δύο εκκεντροφόρους επικεφαλής.



Σχήμα 4.41: Ο εκκεντροφόρος και οι βαλβίδες στα πλάγια.

- α. Εκκεντροφόρος
- β. Έκκεντρο
- γ. Ωστήριο (ποτηράκι)
- δ. Βίδα ρύθμισης
- ε. Ελατήριο βαλβίδας
- στ. Οδηγός
- ζ. Βαλβίδα

### Πρόσθετες πληροφορίες

**Ζυγοστάθμιση εκκεντροφόρου άξονα.** Η ζυγοστάθμιση του εκκεντροφόρου άξονα είναι ανάλογη με την εργασία που γίνεται για τη ζυγοστάθμιση του στροφαλοφόρου άξονα. Η κύρια διαφορά ανάμεσα στους δύο άξονες είναι ότι στον εκκεντροφόρο οι δυνάμεις αδράνειας είναι πολύ μικρότερες, αφού η μάζα του είναι πολύ μικρότερη από αυτή του στροφαλοφόρου άξονα. Επιπλέον, στους 4χρονους κινητήρες οι στροφές ανά λεπτό του εκκεντροφόρου άξονα είναι οι μισές από τις στροφές του στροφαλοφόρου.

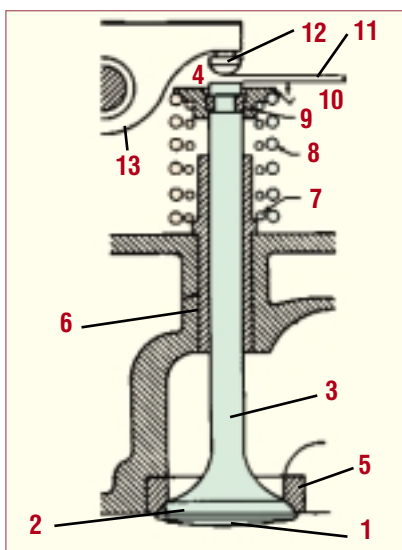


### 4.5.2. Βαλβίδες

Προορισμός των βαλβίδων είναι να ανοίγουν και να κλείνουν την κατάλληλη στιγμή του κύκλου λειτουργίας του κινητήρα, ώστε να εξασφαλίζεται η διαδοχική σειρά των χρόνων εισαγωγής, συμπίεσης, εκτόνωσης και εξαγωγής.

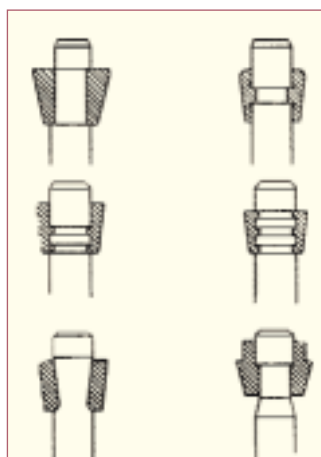
Τα μέρη από τα οποία αποτελείται η βαλβίδα είναι τα εξής (Σχήμα 4.42):

- |   |   |
|---|---|
| <ol style="list-style-type: none"> <li>1. Η κεφαλή</li> <li>2. Η έδρα</li> <li>3. Το στέλεχος και</li> <li>4. Η ουρά</li> </ol> | <ol style="list-style-type: none"> <li>5. ενώ το σύστημα στήριξης, κίνησης και λειτουργίας της βαλβίδας περιλαμβάνει:</li> <li>5. Την υποδοχή της έδρας</li> <li>6. Τον οδηγό</li> <li>7. Το εσωτερικό ελατήριο</li> <li>8. Το εξωτερικό ελατήριο</li> <li>9. Την ασφάλεια</li> <li>10. Τη ροδέλα</li> <li>11. Το διάκενο</li> <li>12. Τη βίδα ρύθμισης του διακένου και</li> <li>13. Το ζύγωθρο</li> </ol> |
|---|---|



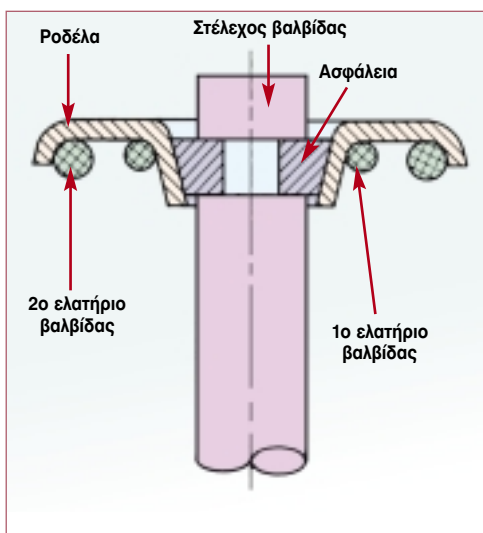
Σχήμα 4.42: Μέρη της βαλβίδας και διάταξη λειτουργίας της

Η ουρά της βαλβίδας μπορεί να έχει διάφορες διαμορφώσεις, ανάλογα με τον τρόπο συγκράτησης της ασφάλειας των ελατηρίων (Σχήματα 4.43 και 4.44).



Σχήμα 4.43: Διαμορφώσεις της ουράς.

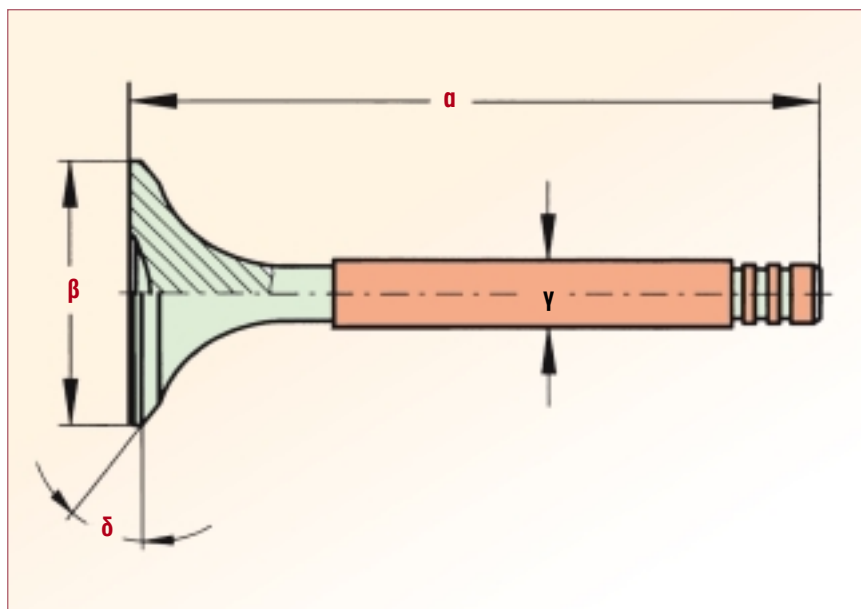




Σχήμα 4.44: Διάταξη συγκράτησης της ασφάλειας των ελατηρίων.

Η υποδοχή της έδρας και ο οδηγός είναι μέρη της κυλινδροκεφαλής. Έχουν, όμως, άμεση σχέση τόσο με τη βαλβίδα όσο και μεταξύ τους, αφού από τη σωστή σχέση λειτουργίας τους, εξαρτάται η καλή λειτουργία όλου του συστήματος της βαλβίδας. Ο οδηγός έχει προορισμό να εξασφαλίζει την αξονική κίνηση, κατά το άνοιγμα και κλείσιμο της βαλβίδας. Οι υποδοχές της έδρας εξασφαλίζουν καλύτερη στεγανότητα κατά το κλείσιμο της βαλβίδας. Οι οδηγοί και οι υποδοχές των εδρών μπορεί να είναι διαμορφωμένες στην κυλινδροκεφαλή από το ίδιο υλικό ή να έχουν τοποθετηθεί πρόσθετα από διαφορετικό υλικό, για μεγαλύτερη αντοχή.

Οι έδρες των βαλβίδων και οι υποδοχές των εδρών στην κυλινδροκεφαλή μπορεί να έχουν την ίδια γωνία κωνικότητας έδρασης (Σχήμα 4.45) ή να έχουν μία διαφορά μέχρι  $2^\circ$ , για καλύτερο πάτημα (εφαρμογή) της βαλβίδας.



Σχήμα 4.45: Κύριες διαστάσεις της βαλβίδας.  
**α.** Ύψος βαλβίδας  
**β.** Διάμετρος κεφαλής βαλβίδας  
**γ.** Διάμετρος στελέχους βαλβίδας  
**δ.** Γωνία έδρας βαλβίδας.

### Υλικό κατασκευής

Οι βαλβίδες κατασκευάζονται από διάφορα κράματα χάλυβα. Για τις βαλβίδες εισαγωγής χρησιμοποιούνται νικελιούχα, χρωμονικελιούχα ή χρωμομολυβδαινιούχα κράματα χάλυβα. Για τις βαλβίδες εξαγωγής χρησιμοποιούνται χάλυβες υψηλής αντοχής, όπως πυριτιοχρωμιούχοι ή κοβαλτιοχρωμιούχοι χάλυβες ή ωστενιτικοί χάλυβες με μεγάλη περιεκτικότητα νικελίου, χρωμίου, κ.λπ. Για αύξηση της αντοχής των βαλβίδων από διάβρωση, οι κεφαλές τους επικαλύπτονται, επιπρόσθετα, με ειδικό κράμα μετάλλων (νικέλιο 80% και χρώμιο 20%) ή με κράμα αλουμινίου.

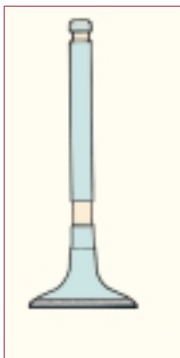
Οι έδρες των βαλβίδων, συνήθως, είναι διαμορφωμένες στην κεφαλή της βαλβίδας. Πολλοί κατασκευαστές, όμως, για να επιτύχουν καλύτερη λειτουργία (στεγανότητα και αντοχή), χρησιμοποιούν πρόσθετα τμήματα από κράματα αλουμινίου και ορείχαλκου. Στις περιπτώσεις αυτές δίνεται μεγάλη προσοχή, ώστε ο συντελεστής διαστολής του υλικού της έδρας να είναι ίδιος με το συντελεστή διαστολής του υλικού της κεφαλής της βαλβίδας.

Οι οδηγοί των βαλβίδων κατασκευάζονται, συνήθως, από λεπτόκοκκο φαιό χυτοσίδηρο και τοποθετούνται στη θέση τους πρεσαριστά.

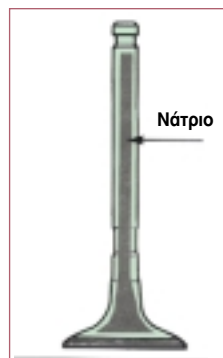
### Τύποι βαλβίδων

Οι κατασκευαστές, στην προσπάθειά τους να βελτιώσουν τα συστήματα διανομής του καυσίμου, έχουν χρησιμοποιήσει αρκετούς τύπους βαλβίδων, οι κυριότεροι από τους οποίους είναι:

- α.** Οι απλές βαλβίδες (Σχήμα 4.46).
- β.** Οι βαλβίδες με επικάλυψη.
- γ.** Οι βαλβίδες που ψύχονται με νάτριο. Στις βαλβίδες αυτές η κεφαλή και το στέλεχος είναι κοίλα, ενώ ένα μέρος της κοιλότητάς τους είναι γεμάτο με νάτριο ή διάφορα άλατα για την καλύτερη ψύξη τους (Σχήμα 4.47).

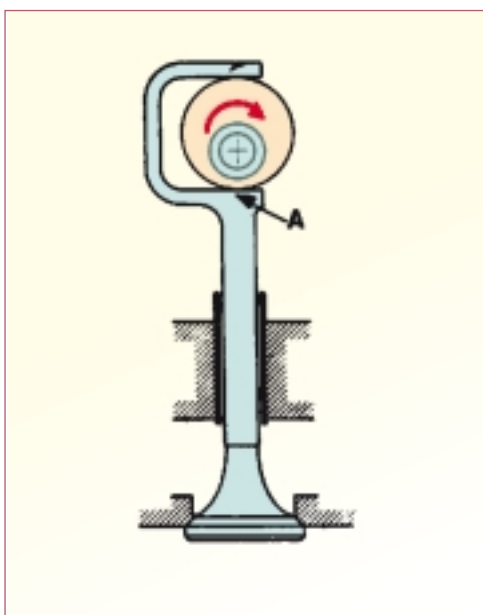


Σχήμα 4.46: Απλή βαλβίδα εισαγωγής και εξαγωγής.



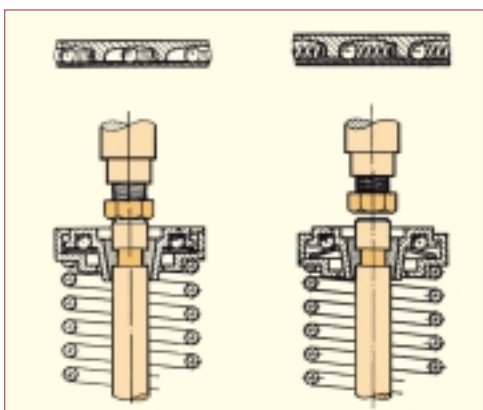
Σχήμα 4.47: Βαλβίδα ψυχόμενη με νάτριο.

- δ.** Οι δεσμοδρομικές βαλβίδες.  
Σε αυτές δεν υπάρχουν ελατήρια για το κλείσιμό τους, αλλά κλείνουν και ανοίγουν με τη βοήθεια των έκκεντρων (Σχήμα 4.48). Οι βαλβίδες του τύπου αυτού χρησιμοποιούνται, συνήθως, στους πολύστροφους κινητήρες.



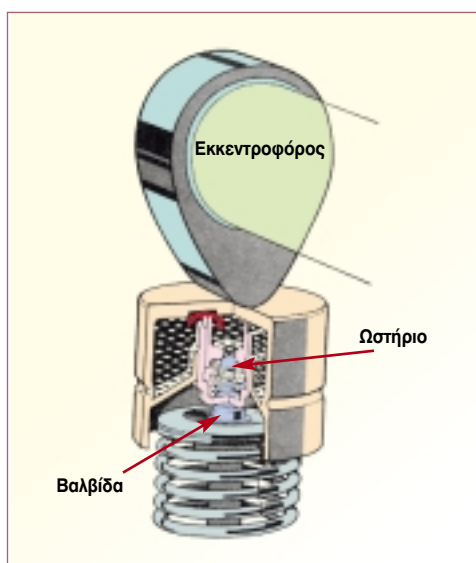
Σχήμα 4.48: Δεσμοδρομική βαλβίδα.

- ε.** Οι περιστρεφόμενες βαλβίδες.  
Σε αυτές, η περιστροφή κατά μία μικρή



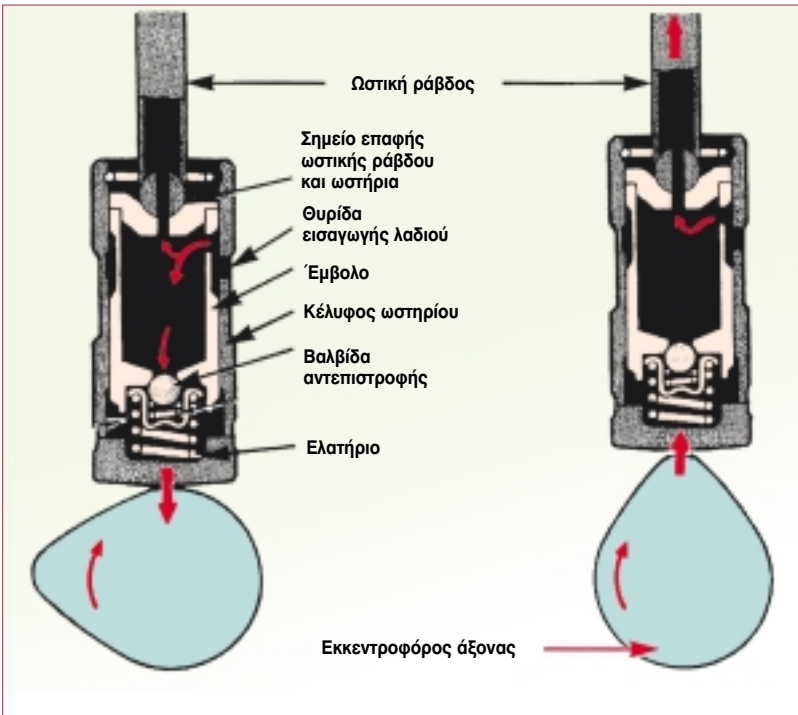
γωνία σε κάθε άνοιγμα και κλείσιμο, επιτυγχάνεται με τη χρησιμοποίηση ειδικών ωστηρίων (Σχήμα 4.49). Με την περιστροφή της βαλβίδας καθαρίζουν οι έδρες της και επιτυγχάνεται έτσι καλύτερη στεγανοποίηση για μεγαλύτερο χρόνο.

- στ.** Οι αυτορυθμιζόμενες βαλβίδες με αυτορυθμιζόμενα υδραυλικά ωστήρια (Σχήμα 4.50). Στις βαλβίδες αυτές υπάρχει πλήρης επαφή στις αρθρώσεις. Με τον τρόπο αυτό, δεν υπάρχει καθόλου διάκενο μεταξύ ωστηρίου και βαλβίδας και οι διαστολές του συστήματος εξουδετερώνονται από το υδραυλικά ρυθμιζόμενο ωστήριο. Τα υδραυλικά ωστήρια είναι διαφόρων τύπων. Συνήθως, το ωστήριο διαμορφώνεται σε κύλινδρο, ενώ στο εσωτερικό του κινείται ένα έμβολο (Σχήμα 4.51).



Σχήμα 4.50: Διάταξη αυτορυθμιζόμενης βαλβίδας με υδραυλικό ωστήριο και εκκεντροφόρο επικεφαλής.

Σχήμα 4.49: Διάταξη μηχανισμού περιστρεφόμενης βαλβίδας.



Σχήμα 4.51: Τύπος υδραυλικά ρυθμιζόμενου ωστηρίου.

### Διάκενο βαλβίδων

Το σύστημα που ανοίγει και κλείνει τις βαλβίδες αποτελείται από μια σειρά μεταλλικών τμημάτων, μερικά των οποίων σε ορισμένες διατάξεις είναι επιμήκη (π.χ. το ωστήριο και η ωστική ράβδος). Όλα, ωστόσο, τα τμήματα του συστήματος αυτού επηρεάζονται αισθητά από τη θερμοκρασία.

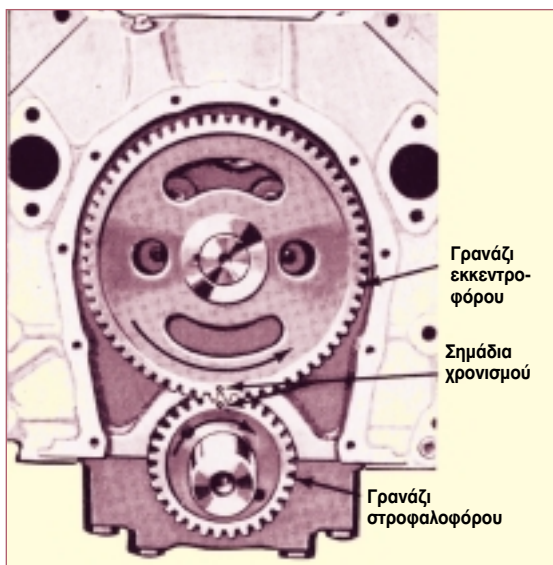
Έτσι, αν δεν υπάρχει διάκενο μεταξύ της βαλβίδας και των εξαρτημάτων αυτών, με την αύξηση της θερμοκρασίας διαστέλλονται και η βαλβίδα δεν κλείνει στεγανά. Αν πάλι υπάρχει διάκενο, αλλά είναι μεγαλύτερο από το κανονικό που χρειάζεται για να καλύψει τις διαστολές, τότε το μέγιστο άνοιγμα της βαλβίδας είναι μικρότερο από το κανονικό, ενώ ταυτόχρονα ακούγεται και ένα μεταλλικό κτύπημα από τις βαλβίδες. Ο μεταλλικός αυτός θόρυβος δημιουργείται τη στιγμή που το ζύγωθρο αντί να ακουμπά, κτυπά τη βαλβίδα για να ανοίξει.

Το διάκενο σε κάθε κινητήρα ορίζεται από τον κατασκευαστή και, συνήθως, είναι μεγαλύτερο για τις βαλβίδες εξαγωγής.

### Τρόπος μετάδοσης της κίνησης από το στροφαλοφόρο στον εκκεντροφόρο άξονα.

Η κίνηση στον εκκεντροφόρο άξονα μεταδίδεται από το στροφαλοφόρο άξονα. Τρεις είναι οι πλέον διαδεδομένοι τρόποι μετάδοσης της κίνησης.

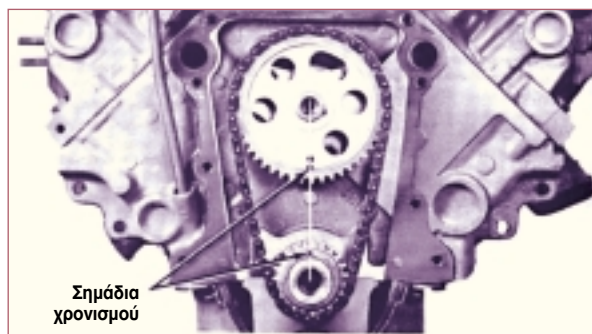
**Μετάδοση με γρανάζια.** Ο τρόπος αυτός χρησιμοποιείται όταν ο εκκεντροφόρος άξονας είναι στα πλάγια του κινητήρα. Έχει υψηλό σχετικά κόστος κατασκευής, χρειάζεται λίπανση, παρέχει, όμως, μεγάλη ασφάλεια μεταφοράς της κίνησης και προσφέρει ήσυχη λειτουργία (Σχήμα 4.52).



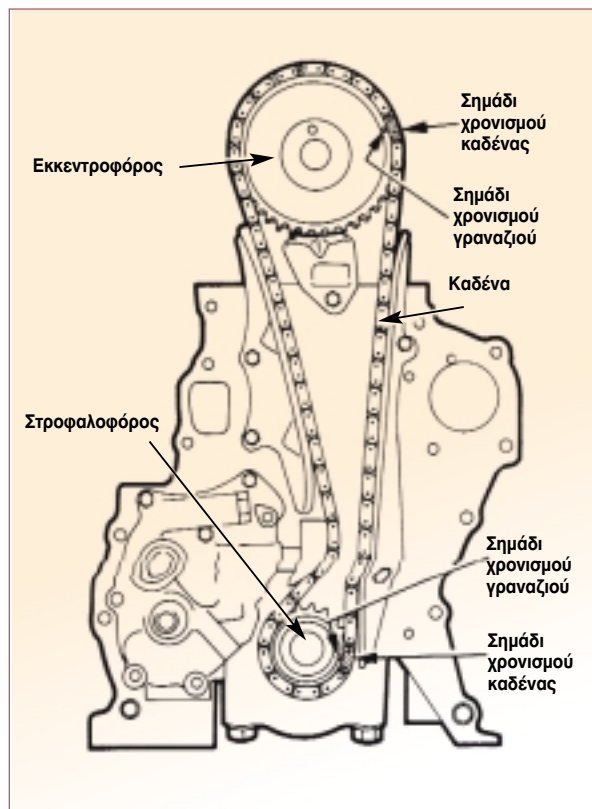
Σχήμα 4.52: Μετάδοση της κίνησης με γρανάζια.

**Μετάδοση με αλυσίδα (καδένα).** Ο τρόπος αυτός χρησιμοποιείται όταν ο εκκεντροφόρος είναι τοποθετημένος είτε στα πλάγια είτε είναι επικεφαλής. Έχει και αυτός υψηλό σχετικά κόστος κατασκευής, χρειάζεται λίπανση, παρέχει μεγάλη ασφάλεια

μεταφοράς της κίνησης, παρουσιάζει, όμως, σχετικά θορυβώδη λειτουργία, που γίνεται περισσότερο έντονη μετά από πολλά χιλιόμετρα (Σχήματα 4.53 και 4.54).

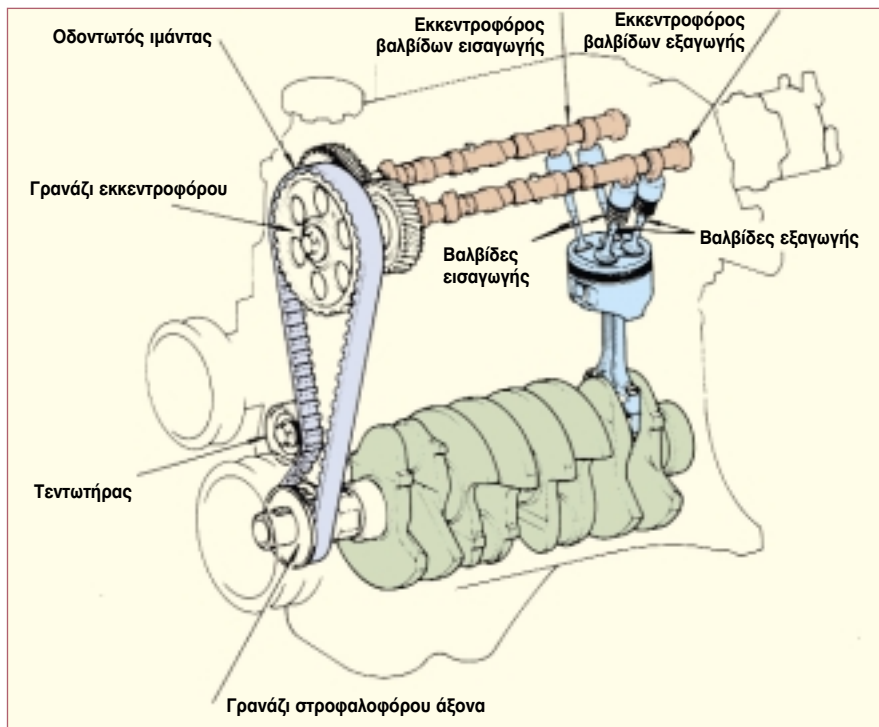


Σχήμα 4.53: Μετάδοση της κίνησης με αλυσίδα σε σύστημα διανομής με εκκεντροφόρο στα πλάγια.



Σχήμα 4.54: Μετάδοση της κίνησης με αλυσίδα σε σύστημα διανομής με εκκεντροφόρο επικεφαλής.

**Μετάδοση με οδοντωτό ιμάντα.** Ο τρόπος αυτός χρησιμοποιείται όταν ο εκκεντροφόρος είναι είτε στα πλάγια είτε είναι επικεφαλής. Έχει χαμηλό κόστος κατασκευής και συντήρησης και δεν χρειάζεται λίπανση. Για ασφάλεια, πάντως στη μεταφορά της κίνησης και για αθόρυβη λειτουργία, πρέπει να τηρούνται αυστηρά οι προδιαγραφές του κατασκευαστή (Σχήμα 4.55).



Σχήμα 4.55: Μετάδοση της κίνησης με οδοντωτό ιμάντα.

**Η σχέση μετάδοσης** από το στροφαλοφόρο στον εκκεντροφόρο άξονα για τους 4-χρο-νους κινητήρες, είναι 2:1. Δηλαδή, στις δύο περιστροφές του στροφαλοφόρου άξονα, ο εκκεντροφόρος περιστρέφεται κατά μία στροφή.

**Εσωτερικός χρονισμός κινητήρα.** Για να λειτουργήσει σωστά ένας κινητήρας, πρέπει να εξασφαλιστεί ένας συγχρονισμός λειτουργίας μεταξύ του εκκεντροφόρου και του στροφαλοφόρου άξονα, ώστε οι βαλβίδες να ανοίγουν και να κλείνουν την κατάλληλη στιγμή, ανάλογα με τη θέση του εμβόλου. Ο συγχρονισμός αυτός μεταξύ εκκεντροφόρου και στροφαλοφόρου άξονα λέγεται **εσωτερικός χρονισμός**.



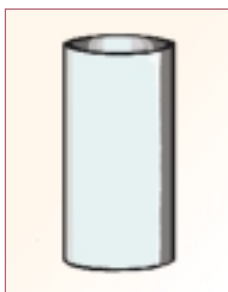
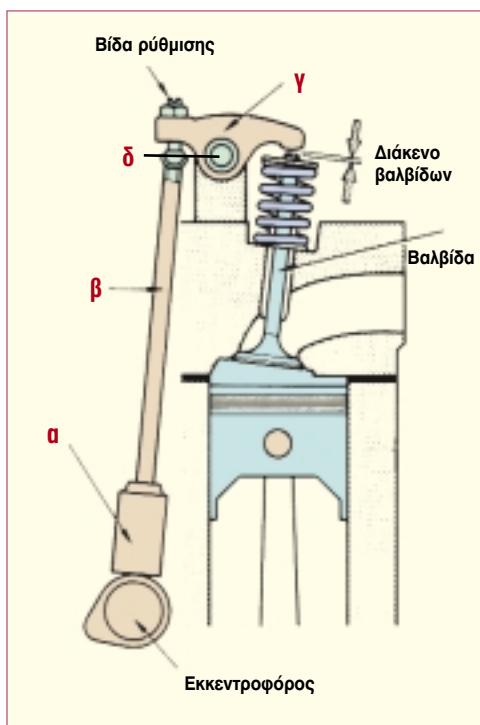
## Μηχανισμός κίνησης.

Ο μηχανισμός κίνησης περιλαμβάνει όλα εκείνα τα εξαρτήματα που χρειάζονται για να φθάσει η κίνηση από τον εκκεντροφόρο άξονα μέχρι τις βαλβίδες.

Ανάλογα με τη θέση του εκκεντροφόρου ως προς τις βαλβίδες, ποικίλουν και τα εξαρτήματα που παρεμβάλλονται για την ολοκλήρωση αυτής της διαδικασίας. Όταν μάλιστα ο εκκεντροφόρος είναι στα πλάγια και οι βαλβίδες επικεφαλής, υπάρχει ένας πλήρης κινηματικός μηχανισμός (Σχήμα 4.56).

Σχήμα 4.56: Διάταξη εξαρτημάτων μηχανισμού κίνησης όταν ο εκκεντροφόρος είναι στα πλάγια.

- α. Ωστήριο (ποτηράκι)
- β. Ωστική ράβδος (καλάμι)
- γ. Ζύγωθρο (κοκοράκι)
- δ. Πληκτροφορέας (πιανόλα)



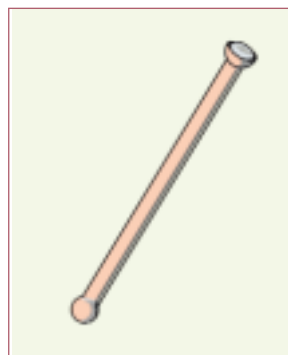
### Ωστήριο (ποτηράκι)

Είναι ένας κύλινδρος κλειστός από τη μία πλευρά και ανοιχτός από την άλλη (Σχήμα 4.57). Έχει σχήμα μικρού κυλινδρικού ποτηριού με διάμετρο περίπου 1,5 μέχρι 2,5 cm και ύψος 4 με 6 cm. Η βάση του έρχεται σε άμεση επαφή με τον εκκεντροφόρο άξονα, ενώ στο εσωτερικό του έρχεται και τοποθετείται η ωστική ράβδος.

Σχήμα 4.57: Ωστήριο (ποτηράκι).

### Ωστική ράβδος (καλάμι)

Είναι μία κυλινδρική ράβδος με πεπλατυσμένες τις άκρες - συνήθως, η άκρη που βρίσκεται μέσα στο ωστήριο είναι σφαιρική, ενώ η άλλη άκρη που έρχεται σε επαφή με το ζύγωθρο είναι κοίλη. Ο ρόλος της ράβδου αυτής είναι να μεταφέρει την κίνηση από το ωστήριο στο ζύγωθρο (Σχήμα 4.58).

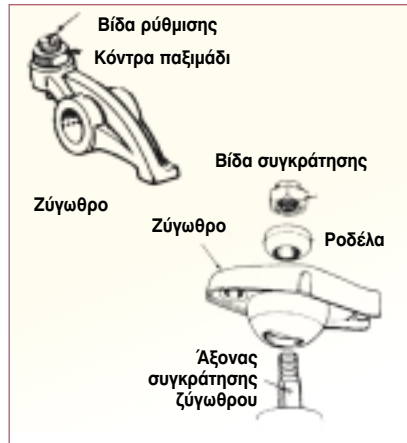


Σχήμα 4.58: Ωστική ράβδος (καλάμι).



### Ζύγωθρο (κοκοράκι)

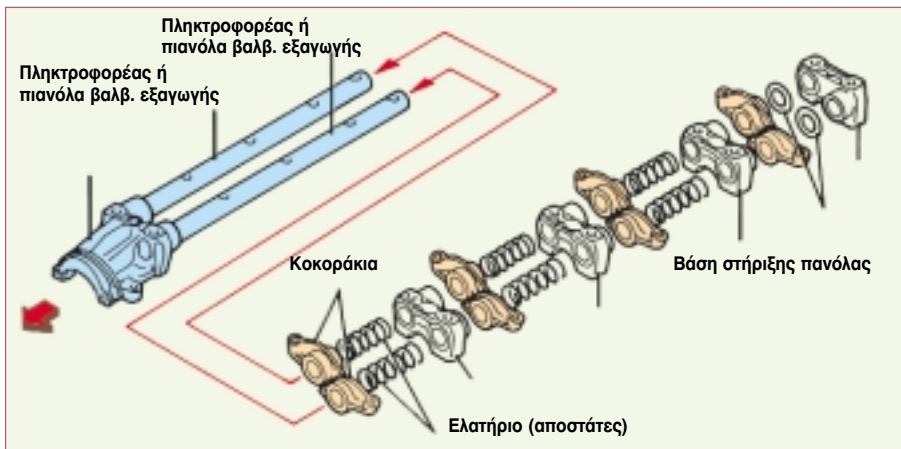
Το ζύγωθρο είναι ένας μικρός μεταλλικός μοχλός (πλήκτρο). Βρίσκεται στερεωμένο επάνω σε έναν άξονα, τον πληκτροφορέα, και μπορεί να περιστρέφεται γύρω από αυτόν. Δέχεται στη μια πλευρά του την κίνηση από την ωστική ράβδο και από την άλλη πλευρά πιέζει τη βαλβίδα να ανοίξει (Σχήμα 4.59).



Σχήμα 4.59: Ζύγωθρο (κοκοράκι).

### Πληκτροφορέας (πιανόλα)

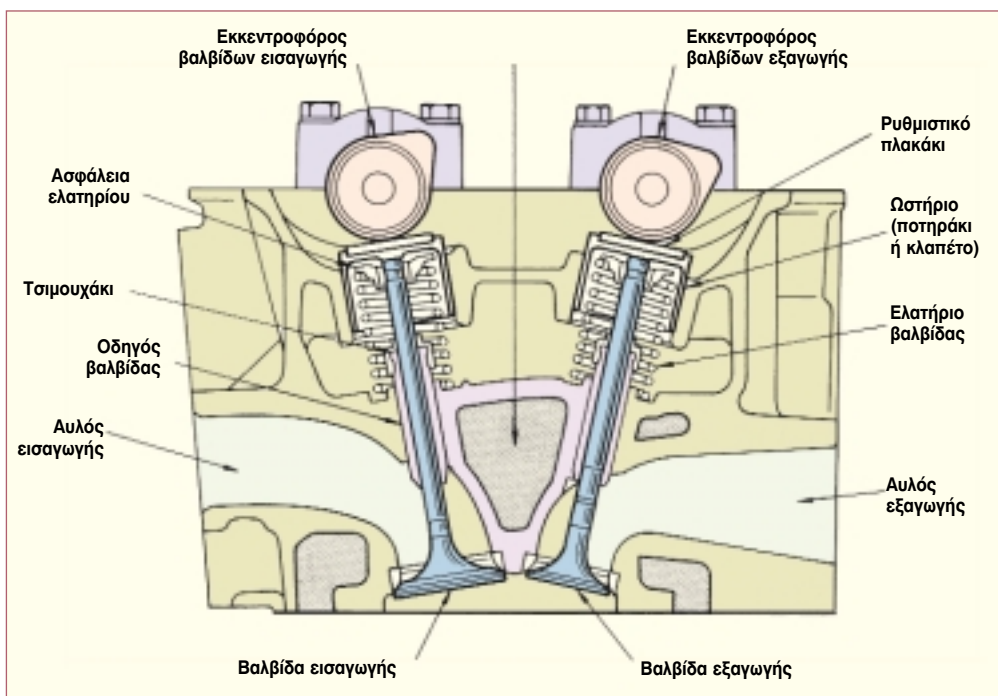
Είναι ένας άξονας στον οποίο στερεώνονται τα ζύγωθρα των βαλβίδων. Ο άξονας αυτός έχει και τους αντίστοιχους αγωγούς για τη λίπανση των βαλβίδων, ενώ επάνω του βρίσκονται, επίσης, και τα ελατήρια «αποστάτες», που κρατούν στη σωστή θέση μεταξύ τους τα ζύγωθρα (Σχήμα 4.60).



Σχήμα 4.60: Πληκτροφορέας (πιανόλα).

Σήμερα, οι κατασκευαστές προσπαθούν οι κινητήρες να έχουν όσο το δυνατό λιγότερα εξαρτήματα και λιγότερες αδρανειακές μάζες. Για το λόγο αυτό, στους περισσότερους κινητήρες ο εκκεντροφό-

ρος τοποθετείται επικεφαλής. Έτσι, έχει άμεση επαφή με τις βαλβίδες (παρεμβάλλεται μόνο το ωστήριο) και δεν υπάρχουν τα υπόλοιπα εξαρτήματα του μηχανισμού κίνησης (Σχήμα 4.61).



Σχήμα 4.61: Τομή κυλινδροκεφαλής κινητήρα με δύο εκκεντροφόρους επικεφαλής.

Αυτό, όμως, δεν αποτελεί κανόνα, και έτσι εφαρμόζονται, ακόμη και σήμερα, οι διατάξεις του μηχανισμού κίνησης, με τα ζύγωθρα και τον πληκτροφορέα.

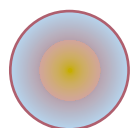
### Ανακεφαλαίωση

- ❖ Ο εκκεντροφόρος άξονας και οι βαλβίδες αποτελούν τα κύρια μέρη του συστήματος διανομής του καυσίμου μίγματος και απαγωγής των καυσαερίων προς και από τον κάθε κύλινδρο.
- ❖ Ο εκκεντροφόρος είναι ένας άξονας που στηρίζεται επάνω σε στροφείς, ο αριθμός των οποίων εξαρτάται από τον αριθμό των κυλίνδρων του κινητήρα. Φέρει μία σειρά από έκκεντρα, που συνήθως είναι τόσα, όσες και οι βαλβίδες εισαγωγής και εξαγωγής του καυσίμου και των καυσαερίων. Προορισμός του εκκεντροφόρου άξονα είναι να ανοίγει και να καθορίζει το κλείσιμο των βαλβίδων την κατάλληλη στιγμή.
- ❖ Η θέση του εκκεντροφόρου άξονα εξαρτάται από τη σχεδίαση του κινητήρα.
- ❖ Οι βαλβίδες έχουν προορισμό να ανοίγουν και να κλείνουν την κατάλληλη στιγμή του κύκλου λειτουργίας του κινητήρα, ώστε να εξασφαλίζεται η διαδοχική σειρά των χρόνων του κινητήρα.

### Ερωτήσεις - Ασκήσεις

1. Ποιος είναι ο προορισμός του εκκεντροφόρου άξονα και ποια είναι τα κύρια μέρη του;
2. Ποια είναι η θέση του εκκεντροφόρου άξονα και από τι εξαρτάται αυτή;
3. Με ποιους τρόπους μεταδίδεται η κίνηση από το στροφαλοφόρο άξονα στον εκκεντροφόρο;
4. Γιατί το γρανάζι που κινεί τον εκκεντροφόρο άξονα έχει διπλάσια διάμετρο από το γρανάζι του στροφαλοφόρου άξονα που μεταδίδει την κίνηση;
5. Ποιος ο ρόλος των βαλβίδων;
6. Ποια είναι τα μέρη από τα οποία αποτελείται μια βαλβίδα;
7. Πώς εξασφαλίζεται η καλή στεγανότητα κατά το κλείσιμο των βαλβίδων;
8. Από ποιο υλικό κατασκευάζονται οι βαλβίδες και ποιοί τύποι βαλβίδων χρησιμοποιούνται;
9. Τι είναι ο εσωτερικός χρονισμός του κινητήρα και πώς αυτός γίνεται;
10. Ποια είναι τα εξαρτήματα του μηχανισμού κίνησης;

## 4.6. Κυλινδρισμός - σχέση συμπίεσης - πίεση συμπίεσης



### Διδακτικοί στόχοι

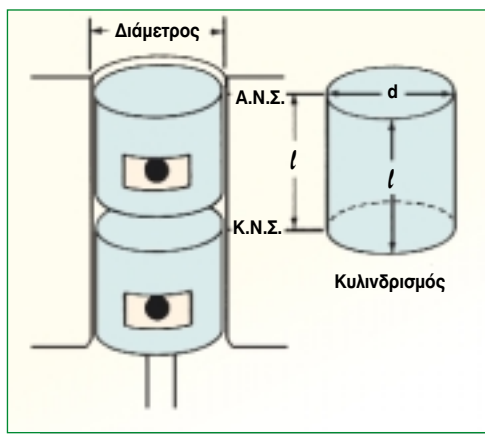
Οι μαθητές θα πρέπει να είναι σε θέση:

- Να προσδιορίζουν τον κυλινδρισμό ενός κινητήρα, όταν έχουν τις βασικές διαστάσεις των κυλίνδρων του.
- Να εξηγήσουν τι σημαίνει η σχέση συμπίεσης και τι συνεπάγεται για την ομαλή λειτουργία του κινητήρα.

### Κυλινδρισμός

Κυλινδρισμός ονομάζεται ο όγκος που διαγράφεται κατά τη διαδρομή του εμβόλου μέσα στον κύλινδρο από το Κ.Ν.Σ. μέχρι το Α.Ν.Σ.. Κατ' επέκταση, κυλινδρισμός ενός κινητήρα είναι το άθροισμα των κυλινδρισμών των κυλίνδρων του.

Τα βασικά στοιχεία για τον υπολογισμό του κυλινδρισμού είναι η εσωτερική διάμετρος του κυλίνδρου και το μήκος της διαδρομής του εμβόλου, η διαδρομή, δηλαδή, του εμβόλου από το Κ.Ν.Σ. μέχρι το Α.Ν.Σ. Τα στοιχεία αυτά επιτρέπουν τον ακριβή υπολογισμό του κυλινδρισμού ως του όγκου ενός κυλίνδρου, ο οποίος έχει βάση με διάμετρο ίση με την εσωτερική διάμετρο και ύψος ίσο με τη διαδρομή του εμβόλου. Έτσι, θα έχουμε (Σχήμα 4.62):



$$V = E * l$$

και επειδή  $E = \pi * d^2 / 4$ ,  
θα έχουμε:

$$V = (\pi * d^2 / 4) * l$$

όπου:

**V**= ο όγκος του κυλίνδρου

**d**= η εσωτερική διάμετρος του κυλίνδρου

**l**= η διαδρομή του εμβόλου από το Κ.Ν.Σ. μέχρι το Α.Ν.Σ.

$\pi = 3,14$

Σχήμα 4.62: Υπολογισμός κυλινδρισμού εμβολοφόρου κινητήρα.

Αν η κινητήρας έχει πολλούς κυλίνδρους, αθροίζονται οι επιμέρους κυλινδρισμοί, και

το άθροισμά τους αποτελεί τον κυλινδρισμό του κινητήρα. Αν, για παράδειγμα, ένας κινητήρας αυτοκινήτου έχει 4 κυλίνδρους που ο καθένας τους έχει εσωτερική διάμετρο 8cm και διαδρομή έμβολου 10cm, τότε ο κυλινδρισμός κάθε κυλίνδρου είναι:

$$V = 3,14 \cdot 8^2 / 4 \cdot 10 = 500 \text{ cm}^3$$

Κατά συνέπεια ο ολικός κυλινδρισμός του 4κύλινδρου κινητήρα θα είναι:

$$\text{Vol.} = 4 \cdot 500 = 2.000 \text{ cm}^3 \text{ ή } 2 \text{ λίτρα}$$

Ο κυλινδρισμός ενός κινητήρα αποτελεί ένα από τα κύρια στοιχεία καθορισμού της ισχύος του. Για το λόγο αυτό, λαμβάνεται καθοριστικά υπ' όψη στον υπολογισμό της φορολογήσιμης ισχύος των αυτοκινήτων και των μοτοσυκλετών, τουλάχιστον στη χώρα μας.

### Σχέση και πίεση συμπίεσης

Η σχέση συμπίεσης ή βαθμός συμπίεσης των κινητήρων, είναι ένα από τα βασικά χαρακτηριστικά τους, γιατί προσδιορίζει την απόδοσή τους και την ποιότητα καυσίμου που μπορούν να χρησιμοποιήσουν. Η σχέση συμπίεσης είναι ο λόγος του όγκου που καταλαμβάνει το μίγμα του καυσίμου, όταν το έμβολο βρίσκεται στο Κ.Ν.Σ., δια του όγκου στον οποίο συμπιέζεται το ίδιο μίγμα, όταν το έμβολο έρχεται στο Α.Ν.Σ. Ο χώρος στον οποίο συμπιέζεται τελικά το μίγμα και στον οποίο γίνεται η καύση του, ονομάζεται **νεκρός χώρος** ή **θάλαμος συμπίεσης**. Έτσι, όταν λέμε ότι ένας κινητήρας έχει σχέση συμπίεσης 9,5:1, εννοούμε ότι ο όγκος του θαλάμου καύσης είναι το 1/9,5 του συνολικού όγκου του κυλίνδρου.

Αν λοιπόν συμβολίσουμε με  $V_{\text{συμπ}}$  τον

όγκο του θαλάμου καύσης (νεκρό χώρο), με  $V_{\text{κυλ}}$  τον κυλινδρισμό, δηλαδή τον όγκο τον οποίο σαρώνει το έμβολο, κατά τη διαδρομή του από το Κ.Ν.Σ. μέχρι το Α.Ν.Σ. και με  $\lambda$  τη σχέση συμπίεσης, θα έχουμε:

ο συνολικός όγκος του κυλίνδρου είναι:

$$V_{\text{συμπ}} + V_{\text{κυλ}} = V$$

και ο λόγος του συνολικού όγκου προς τον όγκο του θαλάμου καύσης, μας δίνει τη σχέση συμπίεσης  $\lambda$  του κυλίνδρου και, κατά συνέπεια, του κινητήρα:

$$\lambda = \frac{V}{V_{\text{συμπ}}} = \frac{V_{\text{κυλ}} + V_{\text{συμπ}}}{V_{\text{συμπ}}} \text{ ή } \lambda = 1 + \frac{V_{\text{κυλ}}}{V_{\text{συμπ}}}$$

Η σχέση συμπίεσης στα αυτοκίνητα με απλή βενζίνη είναι από 6,5 μέχρι 8,7:1, στα αυτοκίνητα με βενζίνη σούπερ φθάνει από 7,8 μέχρι 11,0:1 και στα αυτοκίνητα αγώνων είναι από 10 μέχρι 12:1 ή και υψηλότερη. Παρά τα πλεονεκτήματα που παρουσιάζει η αύξηση του βαθμού συμπίεσης για την απόδοση του κινητήρα, υπάρχουν όρια στις υψηλές τιμές, τα οποία αν παραβιασθούν, προξενούν την αυτανάφλεξη του καυσίμου, λόγω της αυξημένης πίεσης συμπίεσης. Για να αποφευχθεί αυτό το φαινόμενο της αυτανάφλεξης, προστίθενται στο καύσιμο ειδικές ουσίες, που ονομάζονται «αντικροτικά», πολλές από τις οποίες, όμως, μολύνουν την ατμόσφαιρα κατά την έξοδό τους μαζί με τα καυσαέρια.

Πίεση συμπίεσης είναι η μέγιστη πίεση του μίγματος που μπορεί να μετρηθεί μέσα στον κύλινδρο στο Α.Ν.Σ., χωρίς καύση.

Επισημαίνεται, ότι σε ένα κινητήρα η σχέση συμπίεσης είναι σταθερή και δεν μεταβάλλεται, αν δεν γίνουν τεχνικές πα-

ρεμβάσεις στο έμβολο, το διωστήρα, τα χιτώνια ή την κυλινδροκεφαλή. Αντίθετα, η πίεση συμπίεσης δεν είναι σταθερή και αρχίζει να μειώνεται, όταν αρχίσουν να φθείρονται τα ελατήρια των εμβόλων και δεν εφαρμόζουν στεγανά στο εσωτερικό των κυλίνδρων.

Αμέσως μετά την ανάφλεξη του μίγματος του καυσίμου, η πίεση στον κύλινδρο ανεβαίνει 3 με 4 φορές πάνω από την πίε-

ση συμπίεσης. Καθώς, όμως, το έμβολο αρχίζει να κατεβαίνει, η πίεση μειώνεται απότομα και τη στιγμή που αρχίζει να ανοίγει η βαλβίδα εξαγωγής η πίεση είναι 4 με 6 Kg/cm<sup>2</sup> και μειώνεται παραπάνω και από την ατμοσφαιρική (1 Kg/cm<sup>2</sup>), μόλις η βαλβίδα ανοίξει τελείως. Στον πίνακα που ακολουθεί, παρουσιάζονται, ενδεικτικά, οι πιέσεις και οι θερμοκρασίες σε 4-χρονους βενζινοκινητήρες σε σχέση με τη σχέση συμπίεσης.

**Πίνακας: Πιέσεις και θερμοκρασίες σε 4χρονο βενζινοκινητήρα**

Σχέση Συμπίεσης	Θερμοκρασία Συμπίεσης °C	Πίεση <sup>1</sup> Συμπίεση Kg/cm <sup>2</sup>	Μέγιστη πίεση μέσα στον κύλινδρο Kg/cm <sup>2</sup>
4	280	6,50	21,00
5	327	8,75	28,00
6	357	11,13	45,00
7	397	13,65	56,00
8	427	15,68	66.50
9	457	17,92	76.30
10	487	20,16	83.,65

1. Απόλυτη τιμή

### Ανακεφαλαίωση

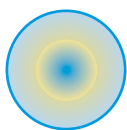
- ❖ Κυλινδρισμός ονομάζεται ο όγκος που διαγράφεται κατά τη διαδρομή του εμβόλου μέσα στον κύλινδρο από το Κ.Ν.Σ. μέχρι το Α.Ν.Σ. Κατ' επέκταση, κυλινδρισμός ενός κινητήρα είναι το άθροισμα των κυλινδρισμών των κυλίνδρων του.
- ❖ Ο κυλινδρισμός ενός κινητήρα αποτελεί ένα από τα κύρια στοιχεία καθορισμού της ισχύος του.
- ❖ Η σχέση συμπίεσης ή βαθμός συμπίεσης των κινητήρων προσδιορίζει την απόδοσή τους και την ποιότητα του καυσίμου που μπορούν να χρησιμοποιήσουν.
- ❖ Η σχέση συμπίεσης είναι ο λόγος του όγκου που καταλαμβάνει το μίγμα του καυσίμου, όταν το έμβολο βρίσκεται στο Κ.Ν.Σ., δια του όγκου στον οποίο συμπίεζεται το ίδιο μίγμα, όταν το έμβολο έρχεται στο Α.Ν.Σ. Ο χώρος στον οποίο συμπίεζεται τελικά το μίγμα και στον οποίο γίνεται η καύση του ονομάζεται νεκρός χώρος ή θάλαμος συμπίεσης.
- ❖ Πίεση συμπίεσης είναι η μέγιστη πίεση του μίγματος που μπορεί να μετρηθεί μέσα στον κύλινδρο στο Α.Ν.Σ. χωρίς καύση. Σε ένα κινητήρα η σχέση συμπίεσης είναι σταθερή, ενώ αντίθετα, η πίεση συμπίεσης μεταβάλλεται (δεν είναι σταθερή) και μειώνεται, όταν φθαρούν τα ελατήρια των εμβόλων των κυλίνδρων.

### Ερωτήσεις - Ασκήσεις

1. Πως ορίζεται ο κυλινδρισμός ενός κινητήρα;
2. Τι είναι η σχέση συμπίεσης και τι ονομάζεται θάλαμος καύσης;
3. Τι εννοούμε όταν λέμε ότι ένας κινητήρας έχει συμπίεση 10,5:1;
4. Πώς μπορεί να αλλάξει η σχέση συμπίεσης σε ένα κινητήρα;
5. Γιατί η συμπίεση δεν μπορεί να υπερβεί κάποια ανώτατα όρια;
6. Τι είναι τα «αντικροτικά» και γιατί προστίθενται στη βενζίνη;
7. Γιατί αμέσως μετά την ανάφλεξη του μίγματος του καυσίμου, η πίεση στον κύλινδρο ανεβαίνει 3 με 4 φορές πάνω από την πίεση συμπίεσης;
8. Τι είναι η πίεση συμπίεσης;
9. Γιατί η πίεση συμπίεσης αλλάζει σε ένα κινητήρα και πότε συμβαίνει αυτό;



## 4.7. Σύστημα παρασκευής καυσίμου μίγματος



### Διδακτικοί στόχοι

Οι μαθητές θα πρέπει να είναι σε θέση:

- Να αναγνωρίζουν το σύστημα παραγωγής του καυσίμου μίγματος και να εξηγούν τη σκοπιμότητα της λειτουργίας του.
- Να μπορούν να περιγράφουν τα διάφορα μέρη - εξαρτήματα του συστήματος.
- Να κατανοούν τον τρόπο λειτουργίας του καταλύτη και τη σχέση του με την προστασία του περιβάλλοντος.

### Ποιότητα καυσίμου

Για την παραγωγή έργου (κίνησης) από τους κινητήρες εσωτερικής καύσης χρησιμοποιούνται ως καύσιμη ύλη, κατά κύριο λόγο, οι υδρογονάνθρακες (HC). Υπάρχουν διάφοροι τύποι υδρογονανθράκων που χρησιμοποιούνται ως καύσιμα, αλλά η βενζίνη είναι ο τύπος εκείνος του υδρογονάνθρακα, που χρησιμοποιείται ευρύτερα στους βενζινοκινητήρες. Η βενζίνη είναι μίγμα εκατό περίπου τύπων υδρογονανθράκων. Επιπλέον, η βενζίνη που χρησιμοποιείται στα αυτοκίνητα διαφοροποιείται σε σούπερ, αμόλυβδη και σούπερ αμόλυβδη. Η σούπερ περιέχει ποσότητες τετρααιθυλιούχου μολύβδου, ο οποίος είναι χημικό πρόσθετο, χρησιμοποιείται μόνο στα αυτοκίνητα χωρίς καταλύτη, και σκοπό έχει να περιορίζει την κρουστική καύση (αυτανάφλεξη) του καυσίμου στις υψηλές σχέσεις συμπίεσης.

Για να πραγματοποιηθεί τέλεια ή πλήρης καύση της βενζίνης, αυτή πρέπει να αεριοποιηθεί και να αναμιχθεί με μία ελάχιστη ποσότητα αέρα, σχηματίζοντας το κα-

τάλληλο καύσιμο μίγμα (αέρα - βενζίνης). Το μίγμα αυτό, στην κατά βάρος σύνθεσή του, αποτελείται από 1 μέρος βενζίνη και 14,7 μέρη αέρα, που ονομάζεται **στοιχειομετρική αναλογία**. Η τυπική αυτή αναλογία του μίγματος μεταβάλλεται, ανάλογα με τις συνθήκες λειτουργίας του κινητήρα. Σε ορισμένες περιπτώσεις, όπως, για παράδειγμα, κατά την εκκίνηση ή την επιτάχυνση του οχήματος, το μίγμα γίνεται πλουσιότερο σε βενζίνη, ώστε ο κινητήρας να μπορεί να αποδώσει στη δεδομένη στιγμή την πρόσθετη ισχύ που χρειάζεται. Σε κανονικές συνθήκες λειτουργίας του κινητήρα, όμως, το μίγμα πρέπει να έχει τη στοιχειομετρική αναλογία, χωρίς να είναι ούτε πολύ πλούσιο, ούτε πολύ φτωχό. Έτσι λοιπόν:

- **Στοιχειομετρικό μίγμα**, είναι το μίγμα στο οποίο η αναλογία αέρα-καυσίμου ισοσταύει με 14,7:1, κατά βάρος, δηλαδή 14,7 kg αέρα προς 1 kg βενζίνης ή κατ' όγκο 10.000 λίτρα αέρα προς 1 λίτρο βενζίνης.
- **Πλούσιο μίγμα**, είναι το μίγμα που περιέχει περισσότερη βενζίνη από τη

στοιχειομετρική αναλογία.

- **Φτωχό μίγμα**, είναι το μίγμα με αναλογία βενζίνης προς αέρα, μικρότερη από τη στοιχειομετρική αναλογία.

Στο σημείο αυτό κρίνεται απαραίτητο να γίνει ο διαχωρισμός:

- ❖ **της τέλειας ή πλήρους καύσης, όπου καίγεται όλο το καύσιμο**, ανεξάρτητα του τι γίνεται με την ποσότητα του αέρα που μετέχει στη διαδικασία της καύσης, και
- ❖ **της στοιχειομετρικής καύσης**, όπου καίγεται όλο το καύσιμο και όλος ο αέρας που μετέχει στη διαδικασία της καύσης, δηλαδή δεν περισσεύει καθόλου αέρας.

Στην περίπτωση που η καύση γίνεται με πλούσιο μίγμα, παρουσιάζεται αυξημένη κατανάλωση καυσίμου, λόγω της ατελούς καύσης. Στην περίπτωση του φτωχού μίγματος, έχει μετρηθεί ότι για ελαφρά φτωχό μίγμα η κατανάλωση είναι μικρότερη από εκείνη του στοιχειομετρικού μίγματος. Αντίθετα, όταν το μίγμα συνεχίσει να γίνεται φτωχότερο, παρουσιάζεται και πάλι αυξημένη κατανάλωση καυσίμου, λόγω αδυναμίας, πλέον, ανάφλεξης του μίγματος.

### Λόγος λ

Ο λόγος «λάμδα», που συμβολίζεται διεθνώς με το ελληνικό γράμμα λ, και προέρχεται από την ελληνική λέξη «λόγος», είναι το κλάσμα (λόγος, αναλογία) του προσδιδόμενου αέρα προς τον θεωρητικά απαιτούμενο για τη στοιχειομετρική αναλογία του μίγματος αέρα-βενζίνης. Όταν, λοιπόν, ο λόγος λ είναι ίσος ή περίπου ίσος με τη μονάδα, η αναλογία του μίγματος είναι η στοιχειομετρική:

$$\lambda = \frac{\text{προσδιδόμενος αέρας}}{\text{θεωρητικά απαιτούμενος αέρας}} = 1$$

Όταν το μίγμα είναι πλούσιο, τότε ο προσδιδόμενος αέρας είναι λιγότερος από τον στοιχειομετρικό και, κατά συνέπεια, θα είναι:

$$\text{πλούσιο μίγμα: } \lambda < 1$$

ενώ στο φτωχό μίγμα έχουμε το αντίθετο:

$$\text{φτωχό μίγμα: } \lambda > 1$$

### Καύση

Το καύσιμο μίγμα συμπιέζεται από το έμβολο στο θάλαμο καύσης. Μετά την ολοκλήρωση της συμπίεσης, η πίεση φθάνει τα 8 έως 15 bar (ατμόσφαιρες) και η θερμοκρασία τους 400 με 600 °C. Το μέτωπο της φλόγας ξεκινά με σχετικά μικρή ταχύτητα από τον αναφλεκτήρα (μπουζί) -μετά τη δημιουργία του σπινθήρα- και φθάνει στη μέγιστη τιμή, όταν σε αυτό αναπτύχθει, τοπικά, η μέγιστη πίεση των 30 με 40 bar και η μέγιστη θερμοκρασία. Η μέγιστη αυτή θερμοκρασία, που φθάνει μέχρι τους 2.000 °C, ονομάζεται θερμοκρασία καύσης. Στη συνέχεια, με τη μείωση της θερμοκρασίας και της πίεσης, το μέτωπο της φλόγας εξασθενεί. Αυτό οφείλεται στην έλλειψη οξυγόνου, αλλά και στην επαφή με τα, σχετικά, ψυχρά τοιχώματα του κυλίνδρου.

Τα χαρακτηριστικά της όλης διαδικασίας και η ποιότητα της καύσης εξαρτώνται από τον τρόπο διάδοσης του μετώπου της φλόγας, ο οποίος τρόπος διαμορφώνεται από το διάστημα που πρέπει η φλόγα να διανύσει και από το χρόνο μέσα στον οποίο πρέπει αυτή να διανύσει το διάστημα αυτό. Η θερμική ενέργεια που χρειάζεται για να αναφλεγεί το συμπιεσμένο μίγμα μέσα στον κύλινδρο, ε-

ξαρτάται από πολλούς παράγοντες, οι κυριότεροι από τους οποίους είναι:

- ο λόγος αέρα - καυσίμου,
- ο βαθμός συμπίεσης,
- η θερμοκρασία, και
- η σχεδίαση του θαλάμου καύσης

Από πειράματα που έχουν γίνει, έχει μετρηθεί ότι η ελάχιστη ενέργεια που θα αρκούσε να δώσει ο σπινθήρας για να γίνει η ανάφλεξη του μίγματος είναι 0,005 Joule, ενώ η ενέργεια που παράγει, στην πράξη, ένας σωστός σπινθήρας είναι 0,04 Joule. Έχουμε, δηλαδή, ενέργεια σπινθήρα σχεδόν δεκαπλάσια από την θεωρητικά απαιτούμενη. Παρ' όλα αυτά, όμως, πολλές φορές διαπιστώνονται βλάβες από «αδύνατο» σπινθήρα. Στις περιπτώσεις αυτές δεν είναι χαμηλή η ενέργεια του σπινθήρα, αλλά η τάση στα άκρα του ηλεκτροδίου του αναφλεκτήρα (μπουζί). Όπως θα δούμε και στην περιγραφή του συστήματος ανάφλεξης, αυτό μπορεί να συμβεί όταν οι αναφλεκτήρες δεν είναι καθαροί, οπότε μειώνεται η αντίσταση της μόνωσής τους, με αποτέλεσμα η ενέργεια του σπινθήρα να μην επαρκεί για ανάφλεξη και ο κινητήρας να παρουσιάζει διακοπές κατά τη λειτουργία του.

Οι παράμετροι που επιδρούν στην ποιότητα της καύσης είναι:

- ✓ το καύσιμο,
  - ✓ οι λειτουργικές συνθήκες του κινητήρα (στροφές, θερμοκρασία, φορτίο, περίσσεια ή έλλειψη αέρα), και
  - ✓ η σχεδίαση του κινητήρα (σχέση συμπίεσης, διαστάσεις και μέγεθος κυλίνδρου, σχήμα του θαλάμου καύσης)
- Η καύση είναι αποδοτική, όταν η απόσταση διάδοσης του μετώπου της φλόγας είναι

μικρή. Η ανάφλεξη του μίγματος γίνεται στο πιο ζεστό σημείο του θαλάμου καύσης, ενώ το μέτωπο της φλόγας προχωρά προς τα ψυχρότερα τοιχώματα του κυλίνδρου, χωρίς να σχηματίζεται ενδιάμεσα άλλο μέτωπο φλόγας.

Τη στιγμή της σπινθηροδότησης, αρχικά αναφλέγονται τα πρώτα μόρια του μίγματος που περιβάλλουν τον αναφλεκτήρα (μπουζί). Με την καύση τους αναπτύσσεται υψηλή θερμοκρασία, που προκαλεί τη διαδοχική ανάφλεξη των μορίων των επόμενων στρωμάτων του μίγματος. Έτσι, η καύση επεκτείνεται προς όλες τις κατευθύνσεις με πολύ γρήγορο ρυθμό από το σπινθηριστή μέχρι τα τοιχώματα του θαλάμου καύσης. Ο ρυθμός με τον οποίο προχωρά η καύση, λέγεται **ταχύτητα καύσης** και μετρείται σε μέτρα ανά δευτερόλεπτο, m/sec. Η τιμή της αυξάνεται με την ταχύτητα περιστροφής του κινητήρα και μπορεί να φθάσει από 10 μέχρι 20 μέτρα το δευτερόλεπτο. Έτσι, η κανονική καύση γίνεται πολύ γρήγορα και μοιάζει με έκρηξη, χωρίς, ωστόσο, να πάρει ποτέ τη μορφή μιας πραγματικής έκρηξης.

## Καυσαέρια

Από την καύση του μίγματος αέρα-βενζίνης παράγονται ορισμένα προϊόντα που συνθέτουν τα καυσαέρια. Η καύση είναι μια χημική διεργασία, και αν τη δούμε από τη σκοπιά αυτή, τότε λέμε ότι έχουμε την "ταχεία οξειδωση της βενζίνης με την παρουσία αέρα και την παραγωγή θερμότητας και νέων χημικών ενώσεων", το σύνολο των οποίων αποτελούν τα καυσαέρια. Εάν η καύση είναι τέλεια (πλήρης), τότε ολόκληρη η ποσότητα του άνθρακα και του υδρογόνου του υδρογονάνθρακα (βενζίνης) ε-

νώνεται με το οξυγόνο του ατμοσφαιρικού αέρα και παράγεται διοξείδιο του άνθρακα ( $\text{CO}_2$ ) και νερό ( $\text{H}_2\text{O}$ ) υπό μορφή υδρατμών, λόγω της υψηλής θερμοκρασίας. Για να γίνει πλήρης καύση, η βενζίνη και ο αέρας πρέπει να βρίσκονται, τουλάχιστον με τη στοιχειομετρική αναλογία 14,7:1, όπως είδαμε σε προηγούμενη παράγραφο, ή να υπάρχει περισσότερος αέρας. Ο αέρας, ό-

μως, που μετέχει στην καύση, εκτός από το οξυγόνο, περιέχει, όπως είναι γνωστό, και άλλα χημικά στοιχεία, με κυριότερο το άζωτο, η παρουσία του οποίου στον ατμοσφαιρικό αέρα είναι 75,5% κατά βάρος (ή 78% κατ' όγκο). Κατά τη διαδικασία της καύσης, το άζωτο ενώνεται με το οξυγόνο, δημιουργώντας ενώσεις (οξειδία) του αζώτου, οι οποίες απομακρύνονται με τα καυσαέρια.

**Η τέλεια καύση, όμως, γίνεται μόνο θεωρητικά. Στην πράξη και για διάφορους λόγους, η καύση είναι ατελής. Αυτό σημαίνει ότι:**

- ❖ Μια μικρή ποσότητα υδρογονανθράκων δεν προλαβαίνει να καεί και εξέρχεται από το θάλαμο καύσης με τη μορφή άκαυστων υδρογονανθράκων (HC).

- ❖ Μια μικρή, επίσης, ποσότητα βενζίνης καίγεται μερικώς, και αντί να σχηματίσει διοξείδιο του άνθρακα ( $\text{CO}_2$ ), σχηματίζει μονοξείδιο ( $\text{CO}$ ).

Οι δύο αυτές ενώσεις, HC και CO, είναι ρυπαντές και η περιεκτικότητά τους στα καυσαέρια των αυτοκινήτων δεν πρέπει να ξεπερνά ορισμένα όρια.

- ❖ Ο τρίτος ρυπαντής που και αυτός πρέπει να είναι σε περιορισμένα όρια, είναι τα οξειδία του αζώτου ( $\text{NO}_x$ ). Στις χαμηλές θερμοκρασίες, το άζωτο είναι χημικά ουδέτερο και δεν ενώνεται με άλλα στοιχεία. Μέσα στο θάλαμο καύσης, όμως, αναπτύσσονται πολύ υψηλές θερμοκρασίες (μέχρι 2.000 °C), στις οποίες το στοιχειακό άζωτο ( $\text{N}_2$ ) ενώνεται με το στοιχειακό οξυγόνο ( $\text{O}_2$ ) και σχηματίζονται τα οξειδία του αζώτου ( $\text{NO}_x$ ).

- ❖ Στους κινητήρες συμβατικής τεχνολογίας υπάρχει ένας ακόμη ρυπαντής, οι ενώσεις, δηλαδή, του μολύβδου. Όπως προαναφέρθηκε, για να αυξηθεί η σχέση συμπίεσης στους βενζινοκινητήρες, προστίθεται μια χημική ουσία, ο τετρααιθυλιούχος μολύβδος, που περιέχει μολύβδο. Η ουσία αυτή μετά την καύση της βενζίνης εξέρχεται από την εξάτμιση μαζί με τα καυσαέρια, με τη μορφή διαφόρων αερίων ενώσεων του μολύβδου. Αυτές οι ενώσεις είναι δηλητηριώδεις και συγκαταλέγονται στους ρυπαντές που ρυπαίνουν την ατμόσφαιρα.

- ❖ Τέλος, ανάλογα με την περιεκτικότητα της βενζίνης σε θείο (S), μαζί με τα καυσαέρια εκπέμπεται ακόμη ένας ρυπαντής που είναι το προϊόν της καύσης του θείου, δηλαδή το διοξείδιο του θείου ( $\text{SO}_2$ ).

Οι δύο τελευταίοι ρυπαντές, οι ενώσεις του μολύβδου και το διοξείδιο του θείου, δεν προβλέπεται, νομοθετικά, να ελέγχονται με ανίχνευσή τους στα καυσαέρια των αυτοκινήτων, γιατί σύμφωνα με την ισχύουσα νομοθεσία, τα τελευταία χρόνια έχει μειωθεί στο ελάχιστο η παρουσία θείου και μολύβδου στη βενζίνη που, κυρίως χρησιμοποιείται (αμόλυβδη βενζίνη).

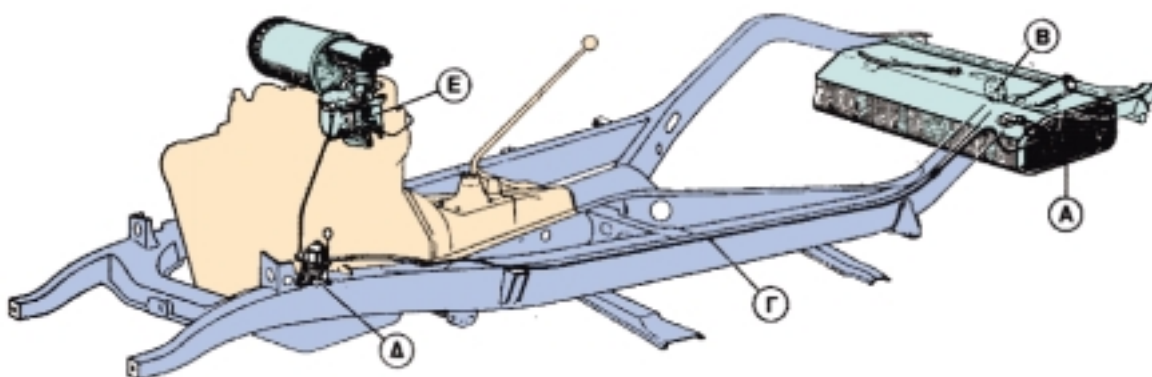
Στους βενζινοκινητήρες νέας τεχνολογίας, οι οποίοι διαθέτουν συστήματα τροφοδοσίας με ηλεκτρονικά ρυθμιζόμενη έγχυση του καυσίμου (injection) και τριοδικούς καταλυτικούς μετατροπείς με αισθητήρα «λ», μπορεί να επιτευχθεί μείωση των παραγόμενων ρυπαντών (CO, HC και NO<sub>x</sub>) μέχρι 95%, σε σχέση με τους βενζινοκινητήρες παλαιάς τεχνολογίας, που χρησιμοποιούν εξαεριωτή (καρμπυρατέρ) και δεν διαθέτουν καταλύτη. Εάν ληφθεί υπόψη, ότι στους βενζινοκινητήρες παλαιάς τεχνολογίας, οι παραπάνω τρεις κύριοι ρυπαντές βρίσκονται σε αναλογία 1% περίπου της συνολικής ποσότητας

των καυσαερίων, γίνεται αντιληπτό ότι με τους σύγχρονους βενζινοκινητήρες αντιρρυπαντικής τεχνολογίας οι τρεις αυτοί ρυπαντές είναι σε ποσοστό μόνο 0,05% της συνολικής ποσότητας των καυσαερίων.

Τέλος, οι άλλοι ρυπαντές, δηλαδή το διοξείδιο του θείου και οι ενώσεις του μόλυβδου, δεν υπάρχουν στα καυσαέρια των βενζινοκινητήρων αντιρρυπαντικής τεχνολογίας, αφού η αμόλυβδη βενζίνη που χρησιμοποιείται σε αυτούς δεν περιέχει μόλυβδο και θείο, δύο στοιχεία που καταστρέφουν τον καταλύτη.

### Σύστημα τροφοδοσίας καυσίμου

Το σύστημα τροφοδοσίας καυσίμου σκοπό έχει την άντληση καυσίμου από το δοχείο αποθήκευσής του και την τροφοδοσία του κινητήρα με την αναγκαία, για την καλύτερη δυνατή καύση, ποσότητα καυσίμου. Η αναγκαία αυτή ποσότητα καυσίμου εξαρτάται από τις συνθήκες φορτίου του κινητήρα και την ατμοσφαιρική πίεση και θερμοκρασία που επικρατεί. Το σύστημα τροφοδοσίας καυσίμου αποτελείται από (Σχήμα 4.63):



Σχήμα 4.63: Το σύστημα παροχής βενζίνης.

- A. Δεξαμενή βενζίνης
- B. Ηλεκτρικός δείκτης στάθμης
- Γ. Σωληνώσεις βενζίνης
- Δ. Αντλία
- E. Εξαεριωτής

- ✓ Τη δεξαμενή βενζίνης (ρεζερβουάρ) (Α) μαζί με τον ηλεκτρικό δείκτη στάθμης (Β), ο οποίος μεταφέρει τις ενδείξεις του σε ένα όργανο που βρίσκεται στον πίνακα οργάνων (ταμπλώ) μπροστά στον οδηγό.
- ✓ Τις σωληνώσεις βενζίνης (Γ) από τη δεξαμενή στην αντλία και τον εξαεριωτή.
- ✓ Τα φίλτρα βενζίνης.
- ✓ Την αντλία (Δ), που μπορεί να είναι μηχανική ή ηλεκτρική. Η αντλία σκοπό έχει να παρέχει ορισμένη ποσότητα βενζίνης στον εξαεριωτή για όλες τις στροφές του κινητήρα. Τόσο η παροχή, όσο και η πίεση που δίνει η αντλία αυξάνουν με την αύξηση των στροφών του κινητήρα. Έτσι, η μηχανική αντλία παίρνει κίνηση από τον εκκεντροφόρο άξονα, ενώ η ηλεκτρική αντλία παίρνει κίνηση από ηλεκτρομαγνήτη.
- ✓ Το φίλτρο αέρα.
- ✓ Τον εξαεριωτή (Ε), στα παλαιάς τεχνολογίας αυτοκίνητα, ή το σύστημα ψεκασμού, στα σύγχρονες τεχνολογίας αυτοκίνητα.

Οι συνθήκες κίνησης του αυτοκινήτου, για τις οποίες δημιουργούνται κάθε φορά διαφορετικές απαιτήσεις τροφοδοσίας καυσίμου, και στις οποίες πρέπει να ανταπεξέλθει το σύστημα τροφοδοσίας, είναι οι ακόλουθες:

- 1. Η κανονική πορεία, με μερική ή πλήρη ισχύ του κινητήρα,**
- 2. Η βραδυπορία (ρελαντί),**
- 3. Η στιγμιαία επιτάχυνση, και**
- 4. Η ψυχρή εκκίνηση.**

Η κύρια αποστολή του συστήματος τροφοδοσίας είναι η εξαερίωση του καυσίμου (βενζίνης) για την καλύτερη -πλήρη και ομοιογενή- ανάμιξή του με τον αέρα, ικανοποιώντας, κατά περίπτωση, τις απαιτήσεις των συνθηκών κίνησης του αυτοκινήτου.

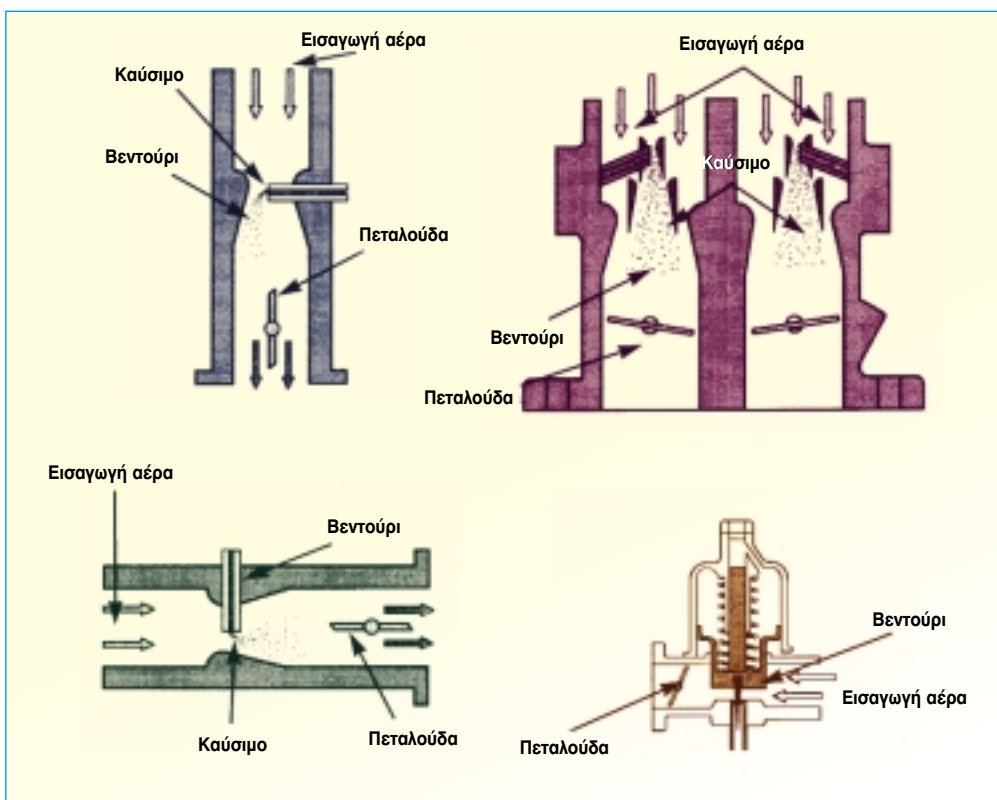
### Εξαεριωτής

Οι εξαεριωτές (καρμπυρατέρ) που χρησιμοποιούνται στους διάφορους βενζινοκινητήρες για την εξαερίωση της βενζίνης, ώστε αυτή να αναμιχθεί καλύτερα με τον αέρα, αν και βασίζονται στην ίδια γενική αρχή λειτουργίας, παρουσιάζουν μεγάλη ποικιλία. Ο κάθε τύπος έχει τη δική του κατασκευαστική μορφή, που είναι ανάλογη με τον κινητήρα στον οποίο πρόκειται να χρησιμοποιηθεί. Μια βασική διάκριση γίνεται ανάλογα με το είδος και τον αριθμό των βεντούρι που έχουν και την πορεία του καυσίμου μίγματος. Στο Σχήμα 4.64 πα-

ρουσιάζονται τέσσερις βασικοί τύποι εξαεριωτών:

- α.** Εξαεριωτής με κάθετη ροή καυσίμου
- β.** Εξαεριωτής με οριζόντια ροή καυσίμου
- γ.** Εξαεριωτής με διπλό βεντούρι και
- δ.** Εξαεριωτής μεταβλητής ροής ή σταθερής υποπίεσης. Επισημαίνεται ότι ο τύπος αυτός, που χρησιμοποιείται κυρίως στις μοτοσυκλέτες μικρού κυβισμού, είναι πλέον διαδεδομένος σήμερα, αφού στα αυτοκίνητα επεκτείνεται, συνεχώς, η χρήση των ηλεκτρονικών συστημάτων τροφοδοσίας.





Σχήμα 4.64: Διάφοροι τύποι εξαεριωτών.

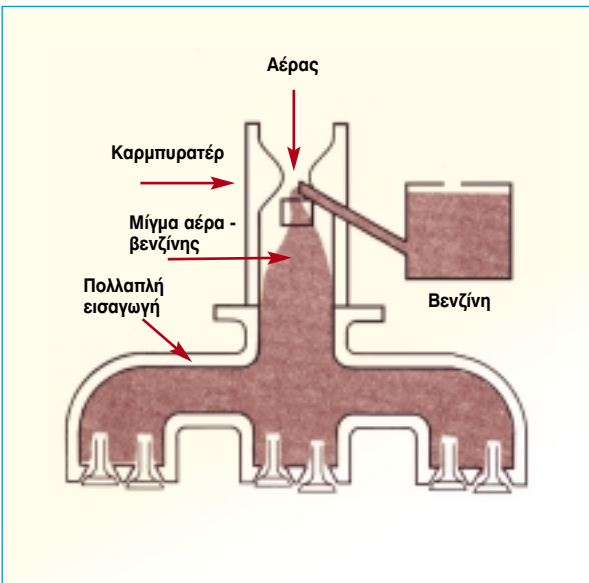
Ο κάθε τύπος χρησιμοποιείται ανάλογα με τον κινητήρα στον οποίο προσαρμόζεται.

**Αρχή λειτουργίας του εξαεριωτή.** Η λειτουργία του εξαεριωτή βασίζεται στην ταχύτητα που αναπτύσσει ο αέρας από την υποπίεση που δημιουργεί το έμβολο κατά το χρόνο εισαγωγής του καυσίμου στον κύλινδρο. Η ταχύτητα αυτή του αέρα επαυξάνεται μέσα στον εξαεριωτή, λόγω της διαμόρφωσης του βεντούρι (διαμόρφωση σωλήνα βεντούρι, που σύμφωνα με τη Φυσική: «κατά τη ροή ενός ρευστού μέσα σε σωλήνα, η μείωση της διατομής -στένωση- του σωλήνα δημιουργεί αύξηση της ταχύτητας ροής και ταυτόχρονη μείωση της πίεσης του ρευστού»).

Έτσι, δημιουργείται επιπλέον υποπίεση που παρασύρει περαιτέρω τη βενζίνη. Η βενζίνη εισρέοντας στον εξαεριωτή συναντά, πρώτα, ένα κλειστό δοχείο που λέγεται δοχείο σταθερής στάθμης. Στην επιφάνεια της βενζίνης που βρίσκεται στη λεκάνη αυτή, ασκείται η ατμοσφαιρική πίεση. Η διαφορά αυτή πίεσης που δημιουργείται, αναγκάζει τη βενζίνη να φθάσει, δια μέσου των σωληνώσεων, μέχρι το βεντούρι, όπου - λόγω της ταχύτητας του αέρα - εξαεριώνεται, καθώς αναμιγνύεται μ' αυτόν. Στη συνέχεια, το μίγμα πλέον αέρα-βενζίνης διοχετεύεται με μεγάλη ταχύτητα, μέσω της πολλαπλής εισαγωγής, στους κυλίνδρους του κινητήρα (Σχήμα 4.65). Η πε-

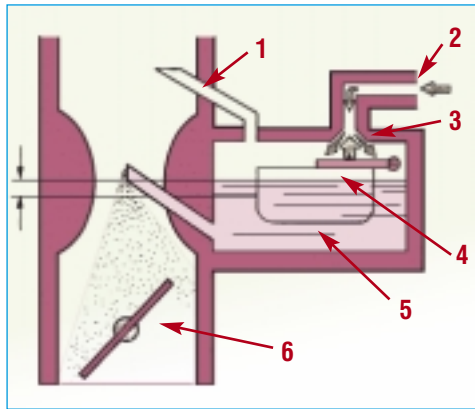


ταλούδα, που βρίσκεται στην έξοδο του εξαεριωτή, ανοιγοκλείνει και ρυθμίζει τη διατομή της διόδου απ' όπου διέρχεται το μίγμα. Έτσι, επιτυγχάνεται η παροχή της αναγκαίας ποσότητας μίγματος προς τους κυλίνδρους, ανάλογα, με το φορτίο και την ταχύτητα περιστροφής του κινητήρα.



Σχήμα 4.65: Σχηματική παράσταση εξαεριωτή.

Το δοχείο σταθερής στάθμης έχει προορισμό να κρατάει πάντα μια σταθερή ποσότητα βενζίνης (γι' αυτό λέγεται και «σταθερής στάθμης») για όλες τις ανάγκες του κινητήρα (Σχήμα 4.66). Μέσα στο δοχείο υπάρχει ένας μηχανισμός με πλωτήρα (φλωτέρ). Όταν το δοχείο γεμίσει με βενζίνη μέχρι την επιθυμητή στάθμη, ο πλωτήρας ανεβαίνει και μια κωνική βελόνα, που βρίσκεται στερεωμένη στην άκρη του, κλείνει τη δίοδο εισαγωγής της βενζίνης. Όταν η στάθμη της βενζίνης κατέβει, τότε και ο πλωτήρας κατεβαίνει, οπότε η κωνική βελόνα του ανοίγει τη δίοδο της βενζίνης και το δοχείο γεμίζει και πάλι.



Σχήμα 4.66: Σύστημα δοχείου σταθερής στάθμης.

1. Αναπνοή δοχείου
2. Είσοδος καυσίμου από την αντλία
3. Κωνική βελόνα
4. Φλώτερ
5. Δοχείο
6. Πεταλούδα γκαζιού

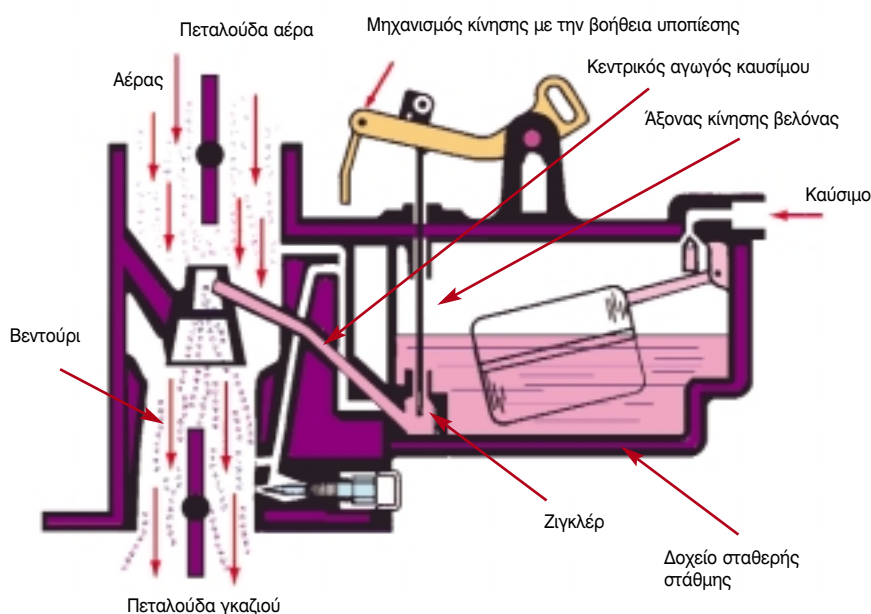
**Συστήματα και λειτουργία του εξαεριωτή.** Ένας σύγχρονος εξαεριωτής διαθέτει για τη σωστή λειτουργία του κινητήρα και για όλες τις συνθήκες οδήγησης, τα ακόλουθα συστήματα:

1. Σύστημα κανονικής πορείας με μερική ή πλήρη ισχύ του κινητήρα.
2. Σύστημα βραδυπορίας (ρελαντί).
3. Σύστημα στιγμιαίας επιτάχυνσης.
4. Σύστημα ψυχρής εκκίνησης.

**Σύστημα κανονικής πορείας με πλήρη ή μερική ισχύ.** Το σύστημα πορείας έχει προορισμό την τροφοδοσία του κινητήρα με καύσιμο, κατά την ομαλή πορεία (σταθερή ταχύτητα) του αυτοκινήτου (Σχήμα 4.67). Η πεταλούδα του επιταχυντή (γκαζιού) είναι σχεδόν ανοιχτή, η ταχύτητα του αέρα στο σωλήνα είναι μεγάλη και στο βεντούρι υπάρχει, αντίστοιχα, μεγάλη υποπίεση. Η βενζίνη από το δοχείο σταθερής στάθμης, διά μέσου του κεντρικού αγωγού της, λόγω της υποπίεσης στο βεντούρι, φθάνει στην έξοδο

## ΣΥΣΤΗΜΑ ΠΑΡΑΣΚΕΥΗΣ ΚΑΥΣΙΜΟΥ ΜΙΓΜΑΤΟΣ

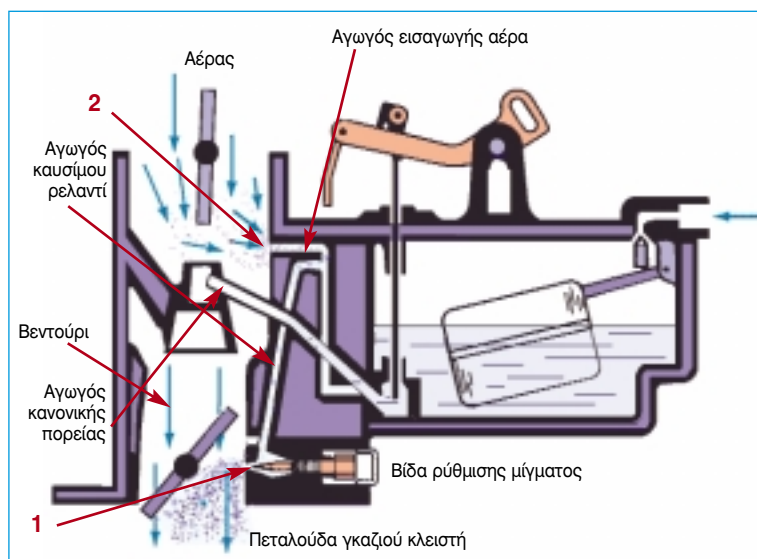
του αγωγού που καταλήγει στο βεντούρι, εξαερώνεται, αναμιγνύεται με τον αέρα και σε μορφή μίγματος, πλέον, κατευθύνεται προς τους κυλίνδρους του κινητήρα. Η διατομή του κεντρικού αγωγού ελέγχεται με ένα ζιγκλέρ που υπάρχει στην άκρη του, μέσα στο δοχείο σταθερής στάθμης, ώστε η ποσότητα του διερχόμενου καυσίμου να είναι ακριβής.



Σχήμα 4.67: Σύστημα κανονικής πορείας.

### Σύστημα βραδυπορίας.

Το σύστημα βραδυπορίας (ρελαντί) σκοπό έχει την τροφοδοσία του κινητήρα με καύσιμο όταν αυτός λειτουργεί στις χαμηλές στροφές (στο ρελαντί) (Σχήμα 4.68). Για να λειτουργήσει ο κινητήρας στην κατάσταση αυτή, η πεταλούδα πρέπει



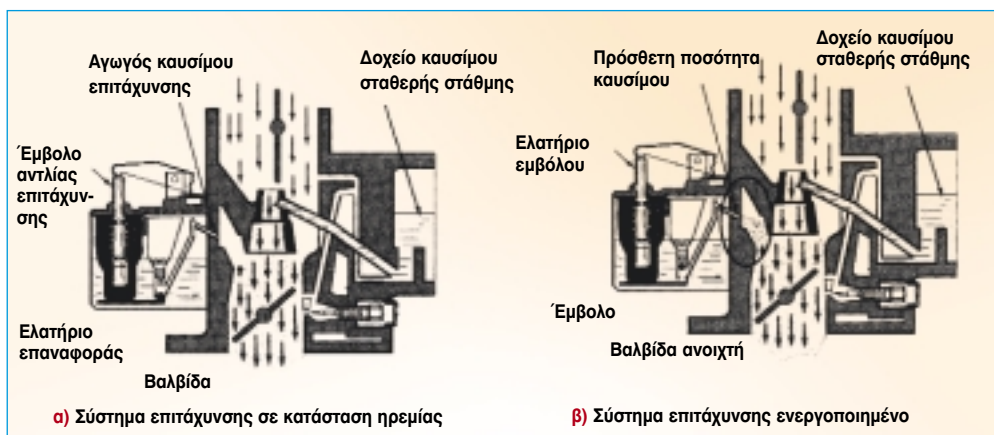
Σχήμα 4.68: Σύστημα βραδυπορίας (ρελαντί).

να είναι σχεδόν κλειστή. Στην περίπτωση αυτή, η ροή του αέρα στο βεντούρι είναι πολύ μικρή και δεν μπορεί να δημιουργήσει επαρκή υποπίεση για να αναγκάσει τη βενζίνη να τρέξει από το δοχείο σταθερής στάθμης, οπότε και ο κινητήρας θα σταματήσει να δουλεύει. Παρόλα αυτά, στον αγωγό του αέρα η ταχύτητα του αέρα είναι σημαντική και μπορεί να γίνει αναρρόφηση βενζίνης.

Έτσι, η βενζίνη βγαίνει από το σημείο (1), παρασυρόμενη από τον αέρα, αναμι-

γνύεται μ' αυτόν και ως μίγμα πλέον εξέρχεται κάτω από την κλειστή πεταλούδα, με τη ροή της βενζίνης να ρυθμίζεται από μια βίδα που υπάρχει στο σημείο αυτό. Εκτός από τη διαδικασία αυτή, δευτερευόντως, μία άλλη μικρή ποσότητα βενζίνης παρασύρεται και από τον αέρα που εισέρχεται στο σημείο (2). Όταν ανοίξει η πεταλούδα, η ροή της βενζίνης από το σωλήνα μειώνεται και τελικά σταματά, αφού σταδιακά μειώνεται η ταχύτητα του αέρα στον αγωγό και, κατά συνέπεια, μειώνεται και η αναρρόφηση της βενζίνης.

**Σύστημα στιγμιαίας επιτάχυνσης.** Το σύστημα αυτό έχει προορισμό την πρόσθετη παροχή καυσίμου κατά τη στιγμή της επιτάχυνσης του αυτοκινήτου, οπότε στιγμιαία χρειάζεται πλούσιο μίγμα καυσίμου. Αν κατά την οδήγηση ο οδηγός θελήσει να επιταχύνει, τότε η απότομη πίεση του πεντάλ του γκαζιού θα προκαλέσει απότομο άνοιγμα της πεταλούδας. Αυτό θα έχει ως αποτέλεσμα -για πολύ μικρό χρονικό διάστημα- αφενός τη δημιουργία φτωχότερου μίγματος, λόγω αδράνειας της βενζίνης να ακολουθήσει την ταχύτητα του αέρα και αφετέρου τη μείωση της ισχύος του κινητήρα, τη στιγμή που, αντίθετα, χρειάζεται αύξησή της. Για να εξαιρεθεί το μειονέκτημα αυτό, χρησιμοποιείται το σύστημα στιγμιαίας επιτάχυνσης (Σχήμα 4.69).

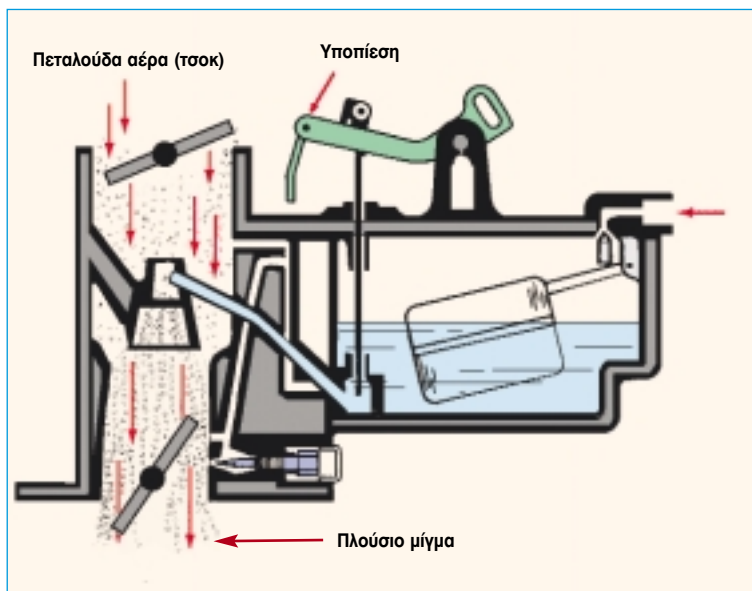


**Σχήμα 4.69: Σύστημα στιγμιαίας επιτάχυνσης:**  
**α. Σε ηρεμία, και**  
**β. Ενεργοποιημένο**

Στο σύστημα αυτό υπάρχει μια μικρή αντλία βενζίνης που συνδέεται με τους μοχλούς που ανοίγουν την πεταλούδα του γκαζιού. Ο τρόπος σύνδεσης είναι τέτοιος, που όταν αυτή ανοίγει, η αντλία προσθέτει μια συμπληρωματική ποσότητα βενζίνης μέσα στο ρεύμα του αέρα που διέρχεται από το βεντούρι. Με τον τρόπο αυτό επιτυγχάνεται η στιγμιαία δημιουργία πλούσιου μίγματος και ο κινητήρας μπορεί να ανταπεξέλθει στο πρόσθετο φορτίο της στιγμής.

**Σύστημα ψυχρής εκκίνησης.** Το σύστημα αυτό έχει προορισμό την τροφοδοσία του κινητήρα με πλούσιο μίγμα καυσίμου

και κατ' επέκταση την αύξηση των στροφών του κατά την εκκίνηση (Σχήμα 4.70). Εδώ, η πεταλούδα του αέρα (τσοκ), κατά την ψυχρή εκκίνηση του κινητήρα, κλείνει. Αυτό έχει ως αποτέλεσμα να μειώνεται η ποσότητα του εισερχόμενου αέρα και το μίγμα να γίνεται πλουσιότερο σε βενζίνη, φθάνοντας την κατά βάρος αναλογία στο 8:1 (υπενθυμίζεται ότι η στοιχειομετρική αναλογία είναι 14,7:1). Έτσι, ο κινητήρας ξεκινά ευκολότερα. Η πεταλούδα του αέρα μπορεί να κλείνει χειροκίνητα, με τη βοήθεια κάποιας ντίζας, ή αυτόματα, με κάποιο θερμοστατικό μηχανισμό, που ενεργοποιείται, συνήθως, από το ψυκτικό υγρό του κινητήρα.

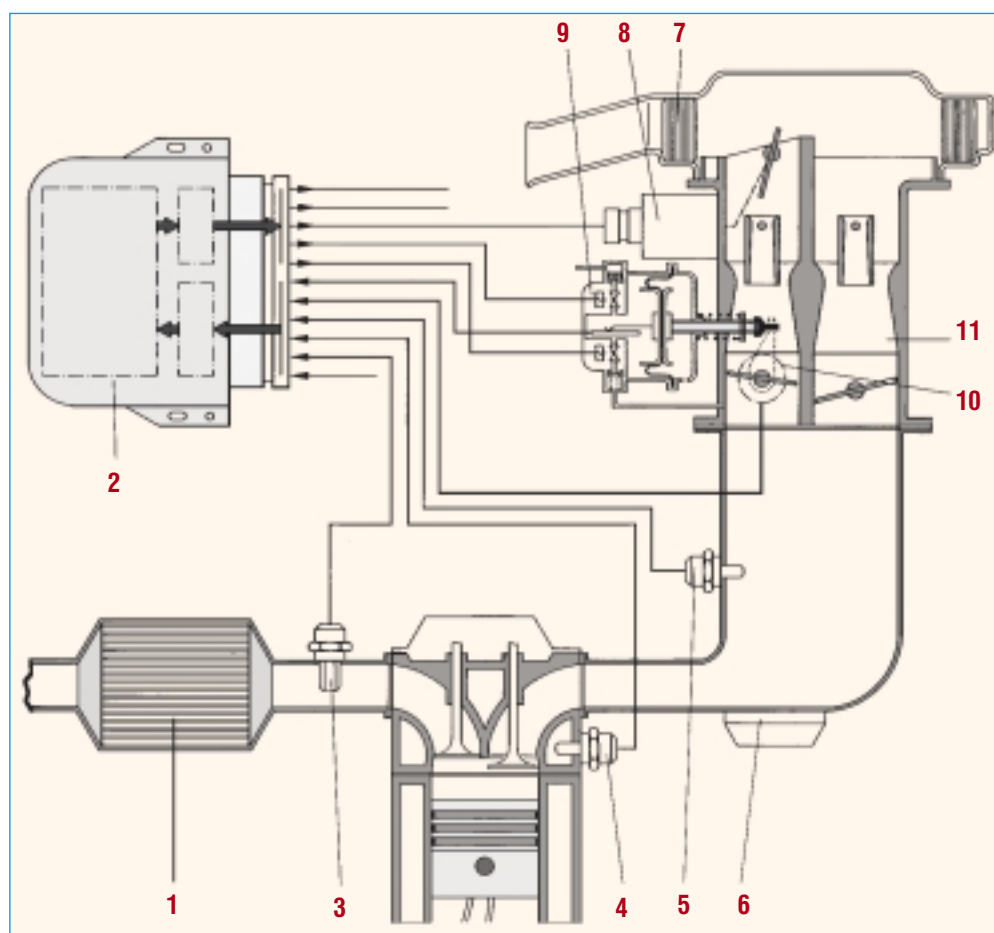


Σχήμα 4.70: Σύστημα ψυχρής εκκίνησης.

**Ηλεκτρονικά ελεγχόμενος εξαεριοτήης.** Βελτίωση των εξαεριοτών αποτελεί ο ηλεκτρονικά ελεγχόμενος εξαεριοτήης (ηλεκτρονικό καρμπυρατέρ).

Οι βασικές λειτουργίες του συστήματος τροφοδοσίας με ηλεκτρονικό καρμπυρατέρ στηρίζονται στο κυρίως μέρος του καρμπυρατέρ (Σχήμα 4.71). Το καρμπυρατέρ προετοι-

μάζει σταθερά το ίδιο μίγμα, για διάφορες τιμές στροφών του κινητήρα και ισχύος, διαμέσου των διαφόρων συστημάτων (κανονική πορεία, βραδυπορεία, κ.λπ.)



Σχήμα 4.71: Σχηματικό διάγραμμα λειτουργίας του ηλεκτρονικά ρυθμιζόμενου καρμπυρατέρ ECOTRONIC (PIERBURG).

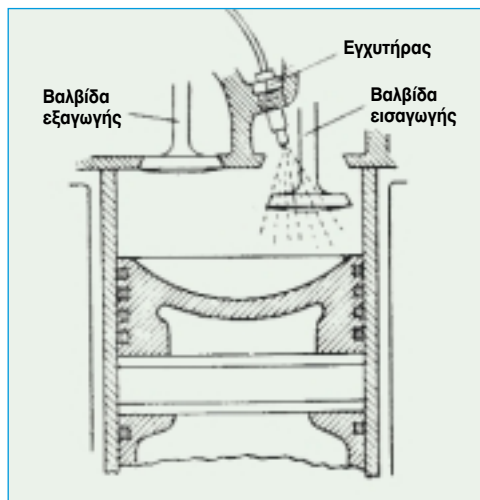
1. Καταλύτης
2. Ηλεκτρονική μονάδα ελέγχου (ECU)
3. Λήπτης λάμδα
4. Βαλβίδα θερμοκρασίας
5. Αισθητήρας θερμοκρασίας εισερχόμενου αέρα
6. Προθέρμανση πολλαπλής εισαγωγής
7. Φίλτρο
8. Ενεργοποιητής πεταλούδας τσοκ
9. Ηλεκτρομαγνητικός ρυθμιστής ανοίγματος πεταλούδας γκαζιού
10. Μοχλός ανοίγματος πεταλούδας
11. Διαχύτης (βεντούρι)

Οι ρυθμίσεις των συστημάτων αυτών είναι σχεδιασμένες έτσι, ώστε να βρίσκονται κοντά στην περιοχή φτωχού ή πλούσιου μίγματος με τον έλεγχο του τσοκ. Ένας ενεργοποιητής (μηχανισμός που ρυθμίζει τη θέση της πεταλούδας του τσοκ) διορθώνει την ποσότητα του εισερχόμενου αέρα με ανάλογη διόρθωση στο κύριο μετρητικό σύστημα, το οποίο εμπλουτίζει το μίγμα, ακόμη και αν η πεταλούδα του τσοκ είναι απενεργοποιημένη. Ο ενεργοποιητής αυτός ελέγχεται με ένα σήμα εξόδου από τον ηλεκτρονικό εγκέφαλο του συστήματος.

Ένας άλλος μηχανισμός (ενεργοποιητής) που επηρεάζει την πεταλούδα του γκαζιού, είναι ο ηλεκτροπνευματικός ρυθμιστής, ο οποίος αποτελείται από ένα διάφραγμα και ένα έμβολο. Το ένα άκρο του στηρίζεται στο διάφραγμα και το άλλο σε ένα μπράτσο, επάνω στο καρμπυρατέρ, το οποίο κινεί την πεταλούδα του γκαζιού. Η όλη μετακίνηση του διαφράγματος στηρίζεται σε ηλεκτρομαγνητικές βαλβίδες, στις οποίες έρχονται από δύο σωληνάκια αντίστοιχα, ατμοσφαιρικός αέρας και υποπίεση από την πολλαπλή εισαγωγής (ή από το καρμπυρατέρ κάτω από την πεταλούδα γκαζιού). Οι δύο αυτές διαφορετικές πιέσεις (ατμοσφαιρική και υποπίεση) καθορίζουν την πίεση λειτουργίας, η οποία εφαρμόζεται στο διάφραγμα. Ένα σήμα φεύγει προς την είσοδο του εγκέφαλου, ώστε αυτός να πληροφορείται συνεχώς την ακριβή θέση του διαφράγματος, ενώ δύο άλλα σήματα φθάνουν από τον εγκέφαλο στις ηλεκτρομαγνητικές βαλβίδες

**Βασική λειτουργία συστημάτων έγχυσης καυσίμου.** Εναλλακτικά, στο σύστημα τροφοδοσίας με εξαεριοτή, σχετικά νωρίς (κατά την πρώτη δεκαετία του 1900) ανα-

πτύχθηκε το σύστημα έγχυσης (ψεκασμού) της βενζίνης μέσα στον κύλινδρο. Με αυτό το σύστημα η βενζίνη ψεκάζεται στην πολλαπλή εισαγωγής ή πριν ακριβώς από τη βαλβίδα εισαγωγής ή κατευθείαν μέσα στον κύλινδρο, σε πολύ λεπτό καταμερισμό (Σχήμα 4.72). Ο κύλινδρος αναρροφά ελεύθερα αέρα και την κατάλληλη στιγμή, η απαιτούμενη ποσότητα καυσίμου ψεκάζεται με υψηλή πίεση. Η έναυση γίνεται και πάλι με αναφλεκτήρα. Η έγχυση επιτρέπει την καλύτερη πλήρωση του κυλίνδρου με αέρα και, αντίστοιχα, την καύση περισσότερης βενζίνης σε κάθε κύκλο λειτουργίας, ενώ εξασφαλίζει και καλύτερη ισοκατανομή του καυσίμου σε όλους τους κυλίνδρους.



Σχήμα 4.72: Σύστημα έγχυσης καυσίμου.

Ιστορικά, η έγχυση αναπτύχθηκε και εφαρμόστηκε για να ξεπεραστεί το μειονέκτημα που παρουσιάζουν όλοι οι δίχρονοι βενζινοκινητήρες, στους οποίους ένα μέρος από το καύσιμο μίγμα εξέρχεται από τον κύλινδρο μαζί με τα καυσαέρια, κατά τη σάρωση. Με ένα σύστημα έγχυσης ο κινητήρας αναρροφά μόνο αέρα και κάνει τη σάρωση μόνο με αυτόν. Όταν κλείσουν οι



θυρίδες και αρχίζει η συμπίεση, τότε γίνεται η έγχυση του καυσίμου, με αποτέλεσμα να μην υπάρχει η παραμικρή απώλειά του.

Συγκρίνοντας τα παλαιά συστήματα τροφοδοσίας (εξαεριωτές) και τα συστήμα-

τα έγχυσης (ψεκασμού), βλέπουμε καθαρά ότι υπάρχουν σημαντικές διαφορές, τόσο στον τρόπο λειτουργίας όσο και στην απόδοσή τους. Παρακάτω αναφέρονται τα πλεονεκτήματα και τα μειονεκτήματα των δύο συστημάτων.

### Πλεονεκτήματα συστημάτων έγχυσης

- ❖ Ομοιόμορφο μίγμα αέρα-καυσίμου σε κάθε κύλινδρο
- ❖ Ακριβής σχέση αέρα-καυσίμου σε κάθε περιοχή στροφών λειτουργίας του κινητήρα
- ❖ Συνεχείς διορθώσεις του μίγματος αέρα-καυσίμου
- ❖ Διακοπή της παροχής καυσίμου με σκοπό την επίτευξη μειωμένων εκπομπών καυσαερίων σε διάφορες καταστάσεις του κινητήρα (π.χ. κατά το φρενάρισμα)
- ❖ Μειωμένη ειδική κατανάλωση καυσίμου, που έχει ως αποτέλεσμα την πρόσθετη οικονομία καυσίμου
- ❖ Μεγαλύτερη απόδοση ισχύος του κινητήρα
- ❖ Μεγαλύτερη ροπή στις χαμηλές στροφές λειτουργίας του κινητήρα
- ❖ Άμεση απόκριση της πεταλούδας του επιταχυντή (γκαζιού), λόγω της μικρότερης διαδρομής που έχει να διανύσει το μίγμα αέρα-καυσίμου
- ❖ Βελτιωμένη ψυχρή εκκίνηση και προθέρμανση του κινητήρα
- ❖ Χαμηλότερες εκπομπές καυσαερίων

### Μειονεκτήματα συστημάτων έγχυσης

- ❖ Υψηλό κόστος κατασκευής και συντήρησης
- ❖ Μεγαλύτερο βάρος

Στα επιβατικά αυτοκίνητα παραγωγής, τα συστήματα έγχυσης άρχισαν να εφαρμόζονται σε ευρεία κλίμακα στη δεκαετία του '90, όταν οι απαιτήσεις της τεχνολογίας και οι ολοένα αυστηρότερες προδιαγραφές των χωρών για μειωμένες εκπομπές ρύπων, οδήγησαν τους κατασκευαστές στα ηλεκτρονικά ελεγχόμενα συστήματα έγχυσης.

Τα συστήματα έγχυσης που χρησιμοποιούνται σήμερα είναι, κατά βάση, δύο:

1. Το σύστημα μηχανικής έγχυσης, και

2. Το σύστημα ηλεκτρονικά ελεγχόμενης έγχυσης, που μπορεί να είναι:

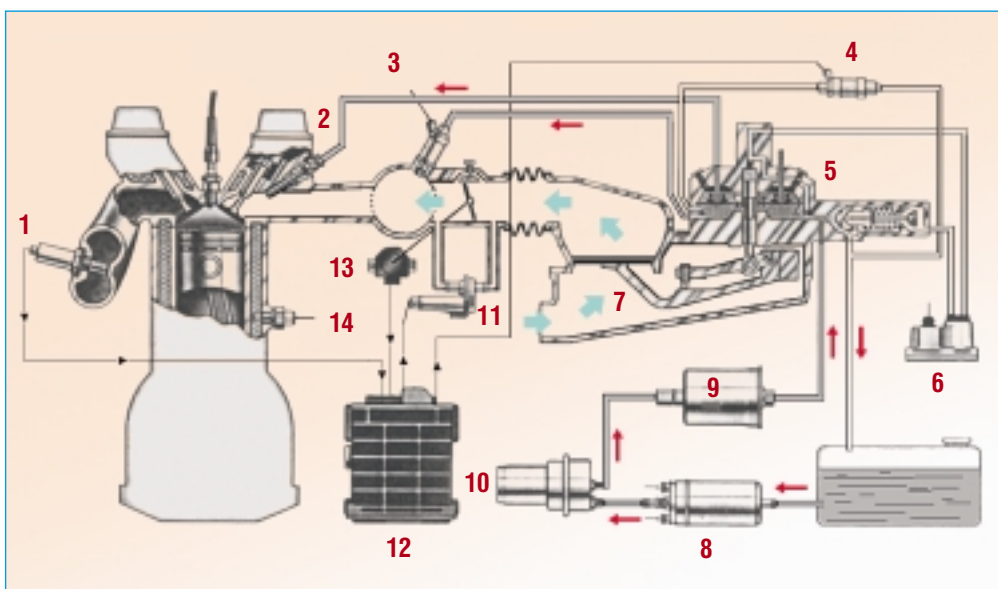
- σύστημα μονού σημείου (ένας εγχυτήρας -μπεκ), και
- σύστημα πολλαπλών σημείων (ένας εγχυτήρας -μπεκ- για κάθε κύλινδρο)

Μεταξύ αυτών των βασικών συστημάτων υπάρχουν διάφορες ονομασίες και παραλλαγές από τις διάφορες εταιρίες. Οι διαφορές οφείλονται, συνήθως, στις αλλαγές των διαφόρων αισθητήρων και μετρητών ροής αέρα, και όχι στο σύστημα τροφοδοσίας που, ουσιαστικά, είναι το ίδιο.



**Σύστημα μηχανικού ψεκασμού.** Το σύστημα αυτό λειτουργεί μηχανικά με ένα ακροφύσιο (μπεκ) ψεκασμού ανά κύλινδρο (Σχήμα 4.73). Ονομάζεται και σύστημα συνεχούς ψεκασμού, διότι τα μπεκ που ψεκάζουν μηχανικά, είναι ανοιχτά συνεχώς, κατά τη λειτουργία του κινητήρα.

Ο μετρητής ροής του αέρα και ο διανομέας καυσίμου αποτελούν μαζί ένα ενιαίο σύνολο και η λειτουργία του ενός επηρεάζει άμεσα τη λειτουργία του άλλου. Η ποσότητα του καυσίμου που ψεκάζεται δεν ελέγχεται με την αυξομείωση του χρόνου ψεκασμού, αλλά από την πίεση (παροχή) καυσίμου στα μπεκ.



Σχήμα 4.73: Τυπικό διάγραμμα συστήματος μηχανικού ψεκασμού (K-Jetronic)

1. Λήπτης λάμδα.
2. Μπεκ.
3. Μπεκ ψυχρής εκκίνησης.
4. Ηλεκτρομαγνητικός μεταβλητός περιοριστής καυσίμου.
5. Διανομέας καυσίμου.
6. Ρυθμιστής προθέρμανσης.
7. Μετρητής ροής αέρα.
8. Ηλεκτρική αντλία βενζίνης.
9. Φίλτρο βενζίνης.
10. Συσσωρευτής πίεσης καυσίμου.
11. Τσοκ αέρα.
12. Εγκέφαλος.
13. Ποτενσιόμετρο ρύθμισης πεταλούδας.
14. Αισθητήρας θερμοκρασίας νερού.

Σε ό,τι αφορά στην αρχή λειτουργίας του συστήματος, καθώς αυξομειώνεται η ποσότητα του εισερχόμενου αέρα μέσα στον κινητήρα, ρυθμίζεται ανάλογα και η ποσότητα του καυσίμου που παρέχεται. Ο μετρητής ροής αέρα (7) μετρά την ποσότητα (μάζα) του εισερχόμενου αέρα, ενώ η ψεκαζόμενη ποσότητα καυσίμου ελέγχεται από τον διανομέα καυσίμου (5). Τα σημερινά μηχανικά συστήματα έχουν βελτιωθεί και έχουν γίνει και αυτά μηχανοηλεκτρικά, διαθέτοντας εξελιγμένο εγκέφαλο με σύστημα αυτοδιάγνωσης και αντίστοιχους βελτιωμένους αισθητήρες.

### **Συστήματα ηλεκτρονικά ελεγχόμενου ψεκασμού.**

Στον ηλεκτρονικό ψεκασμό υπάρχουν δύο βασικά συστήματα:

- α.** Τα συστήματα μονού σημείου (μονός ψεκασμός) - όταν υπάρχει ένα κεντρικό μπεκ για όλους τους κυλίνδρους.
- β.** Τα συστήματα πολλαπλών σημείων (πολλαπλός ψεκασμός) - όταν υπάρχει ένα μπεκ για κάθε κύλινδρο.

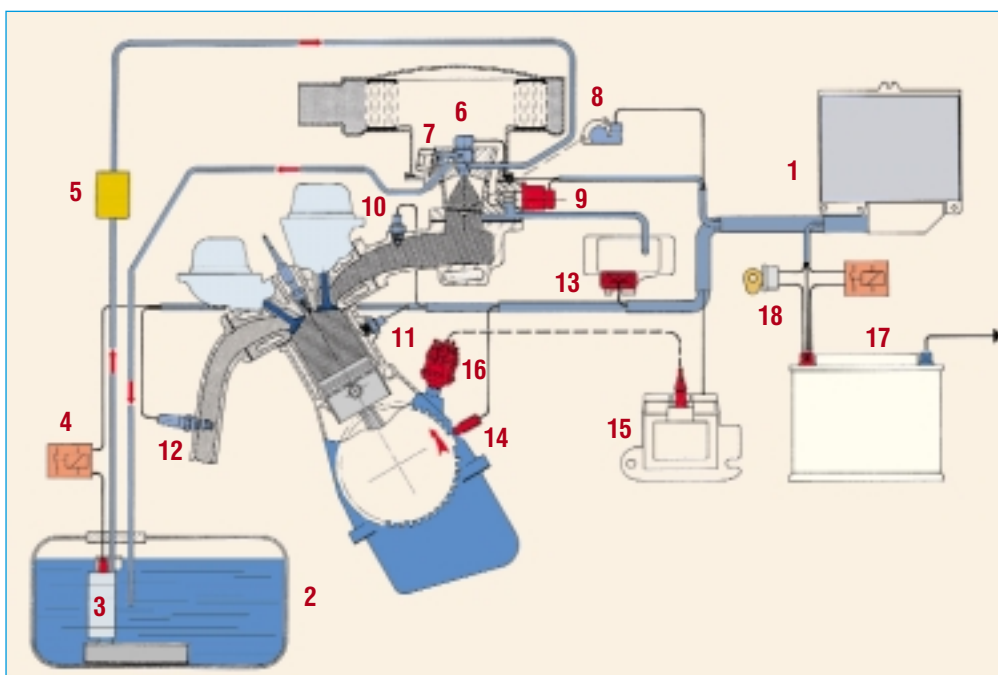
Διακρίνονται επίσης, εκτός από τον τρόπο ψεκασμού, και σε:

- α.** Απλά ηλεκτρονικά συστήματα ψεκασμού, όπου υπάρχει μια ξεχωριστή ηλεκτρονική μονάδα για τον έλεγχο του ψεκασμού και μια ξεχωριστή για την ανάφλεξη.
- β.** Συνδυασμένα συστήματα ανάφλεξης και ψεκασμού, όπου υπάρχει μια ηλεκτρονική μονάδα που ελέγχει τόσο την ανάφλεξη, όσο και τον ψεκασμό.

Τόσο στο μονό ψεκασμό, όσο και στον πολλαπλό, τα επιμέρους συστήματα που τους συγκροτούν και οι αισθητήρες που χρησιμοποιούνται, είναι, στο σύνολό τους, ίδιοι. Η μόνη βασική διαφορά είναι, ότι στο σύστημα του μονού ψεκασμού το μπεκ ψεκάει πριν από την πεταλούδα του γκαζιού, ενώ αντίθετα, στον πολλαπλό ψεκασμό τα μπεκ ψεκάζουν μετά την πεταλούδα, στην πολλαπλή εισαγωγή και μάλιστα κοντά στην βαλβίδα εισαγωγής.

Επειδή, λοιπόν, δεν υπάρχουν σημαντικές λειτουργικές διαφορές μεταξύ των δύο συστημάτων, τα εξαρτήματα που αποτελούν ένα τυπικό σύστημα μονού ψεκασμού αντιστοιχούν παράλληλα, και στα εξαρτήματα ενός συστήματος πολλαπλού ψεκασμού. Οι όποιες διαφορές υπάρχουν ξεφεύγουν από τους στόχους αυτού του βιβλίου και για το λόγο αυτό δεν θα επεκταθούμε περισσότερο.

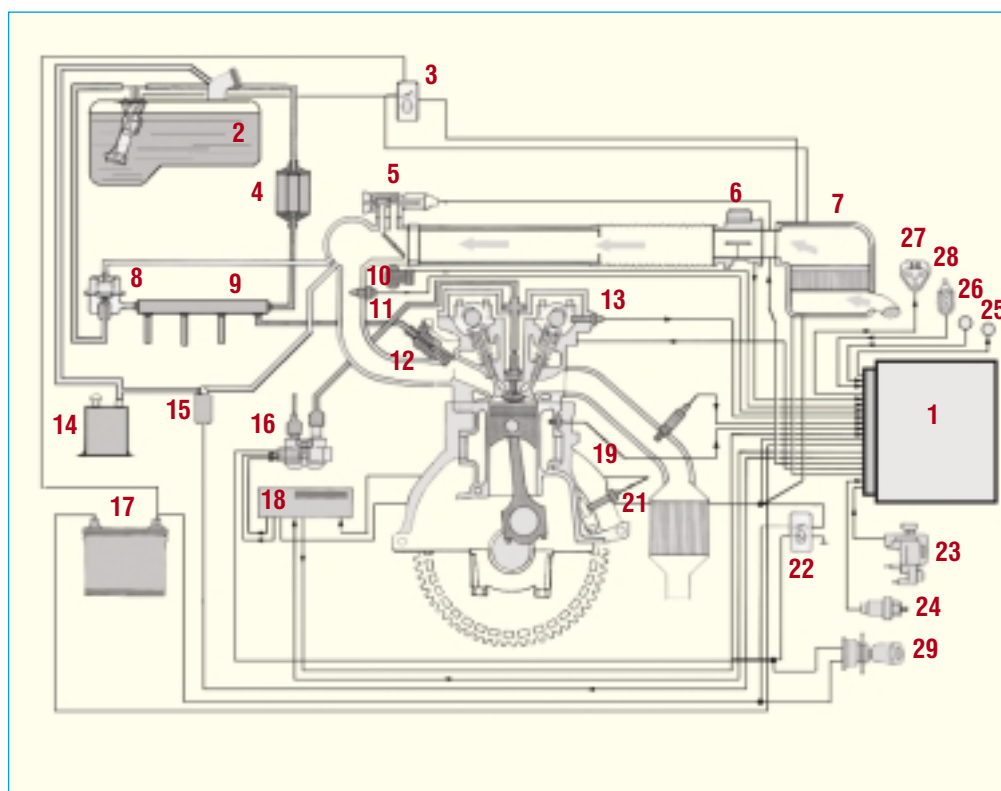
**Ηλεκτρονικό σύστημα μονού ψεκασμού:** Ένα τέτοιο σύστημα αποτελείται από ένα μπεκ (σπάνια από δύο), που βρίσκεται στο κεντρικό σώμα ψεκασμού και τροφοδοτεί με καύσιμο όλους τους κυλίνδρους, όπως ακριβώς συμβαίνει και με το σύστημα τροφοδοσίας με καρμπυρατέρ (Σχήμα 4.74).



Σχήμα 4.74: Ηλεκτρονικό σύστημα ψεκασμού μονού σημείου SOLEX.

1. Εγκέφαλος.
2. Ρεζερβουάρ.
3. Ηλεκτρική αντλία.
4. Ρελέ.
5. Φίλτρο καυσίμου.
6. Μπεκ ψεκασμού.
7. Ρυθμιστής πίεσης καυσίμου.
8. Ποτενσιόμετρο θέσης πεταλούδας.
9. Βοηθητική παροχή αέρα.
10. Αισθητήρας θερμοκρασίας αέρα.
11. Αισθητήρας θερμοκρασίας νερού.
12. Λήπτης λάμδα.
13. Αισθητήρας υποπίεσης πολλαπλής εισαγωγής.
14. Επαγωγικός λήπτης στροφών.
15. Ηλεκτρονικά μονάδα ανάφλεξης.
16. Διανομέας υψηλής τάσης.
17. Μπαταρία.
18. Διακόπτης.

**Ηλεκτρονικό σύστημα πολλαπλού ψεκασμού:** Στο σύστημα αυτό σε κάθε κύλινδρο του κινητήρα αντιστοιχεί και ένα μπεκ που ψεκάζει πριν από τη βαλβίδα εισαγωγής (Σχήμα 4.75).



Σχήμα 4.75: Ηλεκτρονικό σύστημα ψεκασμού πολλαπλών σημείων FORD EEC IV.

1. Εγκέφαλος.
2. Αντλία καυσίμου. 3. Ρελέ αντλίας. 4. Φίλτρο καυσίμου. 5. Βαλβίδα ανύψωσης ρελαντί.
6. Μετρητής μάζας αέρα. 7. Φίλτρο αέρα. 8. Ρυθμιστής πίεσης αέρα. 9. Διακλαδωτήρας.
10. Αισθητήρας θέσης πεταλούδας. 11. Αισθητήρας θερμοκρασίας αέρα. 12. Μπεκ ψεκασμού.
13. Αισθητήρας ανίχνευσης. 14. Κάνιστρο ενεργού άνθρακα. 15. Ηλεκτρονική βαλβίδα καθαρισμού.
16. Πολλαπλασιαστής. 17. Μπαταρία. 18. Ηλεκτρονική μονάδα ανάφλεξης.
19. Αισθητήρας θερμοκρασίας ψυκτικού. 20. Λήπτης λάμδα. 21. Αισθητήρας γωνίας στροφαλοφόρου.
22. Κεντρικό ρελέ. 23. Ηλεκτρομαγνητική βαλβίδα παροχής αέρα.
24. Διακόπτης πίεσης υδραυλικού τιμονιού. 25. Αποκοπή φουλ πεταλούδας με A/C. 26. Συμπλέκτης A/C.
27. Έξοδος αυτοδιάγνωσης. 28. Ρυθμιστής οκτανίων καυσίμου. 29. Διακόπτης ανάφλεξης.

Γενικά πάντως, κάθε ηλεκτρονικό σύστημα ψεκασμού, είτε μονού, είτε πολλαπλών σημείων, αποτελείται από τρία βασικά υποσυστήματα, το καθένα από τα οποία συντίθεται από επιμέρους μέρη και εξαρτήματα, ως εξής:

**A. Υποσύστημα τροφοδοσίας καυσίμου.** Το υποσύστημα αυτό παρέχει το απαιτούμενο καύσιμο με πίεση, και αποτελείται από τα ακόλουθα μέρη-εξαρτήματα:

1. Το δοχείο καυσίμου (ρεζερβουάρ)
2. Την ηλεκτρική αντλία καυσίμου
3. Το φίλτρο καυσίμου

4. Τον διακλαδωτήρα των σωληνώσεων των μπεκ (μόνο για πολλαπλό ψεκασμό)
5. Το ρυθμιστή πίεσης καυσίμου
6. Τα ηλεκτρομαγνητικά μπεκ ψεκασμού (ένα για κεντρικό ψεκασμό, ή ένα σε κάθε κύλινδρο για πολλαπλό ψεκασμό)
7. Το μπεκ ψυχρής εκκίνησης (για πολλαπλό ψεκασμό, που όμως, σήμερα δεν υπάρχει στα περισσότερα συστήματα)
8. Το θερμικό χρονοδιακόπτη

**B. Υποσύστημα εισαγωγής και μέτρησης του αέρα.** Το υποσύστημα αυτό επιτρέπει την εισαγωγή του αέρα στους κυλίνδρους, μετρώντας την ποσότητα και τη θερμοκρασία του. Περιλαμβάνει τα εξής μέρη-εξαρτήματα:

1. Το φίλτρο αέρα
2. Το μετρητή ροής αέρα
3. Το σώμα της πεταλούδας γκαζιού
4. Τη βαλβίδα πρόσθετου αέρα
5. Το θάλαμο εισαγωγής αέρα
6. Την πολλαπλή εισαγωγή

Στο μονό ψεκασμό, η πεταλούδα και η βαλβίδα πρόσθετης παροχής αέρα βρίσκονται ενσωματωμένα στο σώμα του ψεκασμού.

**Γ. Υποσύστημα ηλεκτρονικού ελέγχου (αισθητήρες και εγκέφαλος),** που περιλαμβάνει:

1. Τους αισθητήρες εισόδου και εξόδου
2. Την ηλεκτρονική μονάδα ελέγχου - ECU (εγκέφαλο ή υπολογιστή).

## Καταλύτης

Όπως είναι γνωστό από τη Χημεία, καταλύτης είναι ένα στοιχείο που με την παρουσία του βοηθά στην πραγματοποίηση μιας χημικής αντίδρασης, χωρίς ο ίδιος να συμμετέχει σε αυτή.

Στα αυτοκίνητα, επικράτησε ο όρος «καταλύτης» να προσδιορίζει όλο το εξάρτημα του καταλυτικού μετατροπέα των καυσαερίων, αντί του χημικού όρου, όπως προαναφέρθηκε. Έτσι, λοιπόν, καταλύτη ονομάζουμε τη συσκευή εκείνη που τοποθετείται στο σύστημα εξαγωγής καυσαερίων των βενζινοκινητήρων, αλλά και των πετρελαιοκινητήρων των αυτοκινήτων, με στόχο τη μετατροπή των εκπνεόμενων ρυπαντών σε αβλαβή, για την ατμόσφαιρα, αέρια. Η τοποθέτηση του καταλύτη γίνεται στο σωλήνα της εξάτμισης, κοντά στην πολλαπλή εξαγωγής των καυσαερίων και πριν τον σιγαστήρα (σιλανσιέ).

Η μετατροπή των ρυπαντών σε αβλαβή αέρια πραγματοποιείται μέσα από χημικές αντιδράσεις που γίνονται στο εσωτερικό του καταλύτη. Στις αντιδράσεις αυτές:

- ❖ Το μονοξείδιο του άνθρακα (CO) μετατρέπεται σε διοξείδιο CO<sub>2</sub>.
- ❖ Οι άκαυστοι υδρογονάνθρακες (HC) μετατρέπονται σε διοξείδιο του άνθρακα (CO<sub>2</sub>) και υδρατμούς (H<sub>2</sub>O).

❖ Τα οξειδία του αζώτου ( $\text{NO}_x$ ) μετατρέπονται σε ατμοσφαιρικό άζωτο ( $\text{N}_2$ ) και οξυγόνο ( $\text{O}_2$ ).

**Είδη καταλυτών.** Οι καταλύτες, ανάλογα με τον τρόπο λειτουργίας τους, χωρίζονται σε δύο κατηγορίες:

- ❖ Τους διοδικούς ή οξειδωτικούς καταλύτες, και
- ❖ Τους τριοδικούς καταλύτες

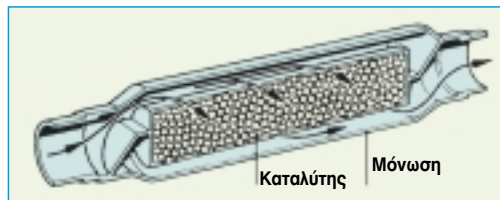
Οι διοδικοί ή οξειδωτικοί καταλύτες ονομάζονται έτσι, επειδή οξειδώνουν δύο μόνο ρυπαντές (γι' αυτό ονομάζονται και διοδικοί), το μονοξείδιο του άνθρακα ( $\text{CO}$ ) και τους άκαυστους υδρογονάνθρακες ( $\text{HC}$ ).

Οι τριοδικοί καταλύτες φέρουν αυτή την ονομασία, επειδή μετατρέπουν σε μη ρυπαίνουσες ουσίες τρεις ρυπαντές, δηλαδή τους ίδιους που οξειδώνουν και οι διοδικοί και επιπλέον τα οξειδία του αζώτου ( $\text{NO}_x$ ).

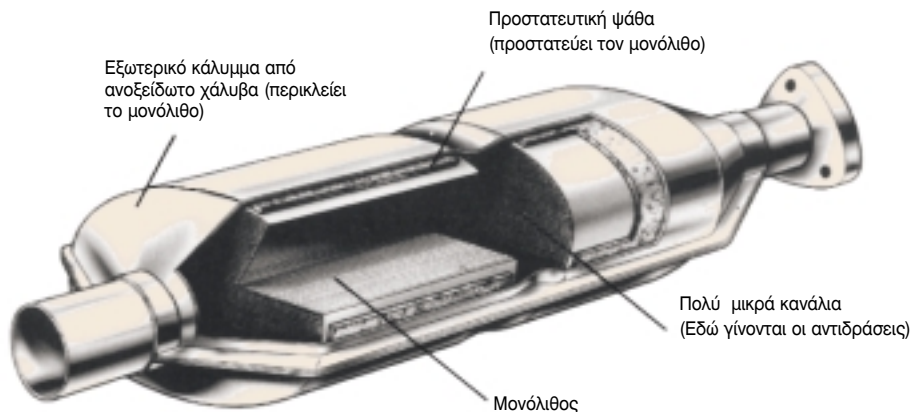
Επίσης, οι καταλύτες, είτε διοδικοί είτε τριοδικοί, ανάλογα με τον τρόπο κατασκευής τους, χωρίζονται σε τρεις κατηγορίες:

- ❖ Τους καταλύτες με αντικαθιστώμενα σφαιρίδια (πελλέτες) (Σχήμα 4.76)
- ❖ Τους κεραμικούς καταλύτες ή καταλύτες με κεραμικό μονόλιθο, και
- ❖ Τους μεταλλικούς καταλύτες ή καταλύτες με μεταλλικό μονόλιθο (Σχήμα 4.77)

Τα ευρύτερα χρησιμοποιούμενα καταλυτικά υλικά είναι ορισμένα ευγενή μέταλλα, όπως το ρόδιο ( $\text{Rh}$ ), το παλλάδιο ( $\text{Pd}$ ) και ο λευκόχρυσος (πλατίνα) ( $\text{Pt}$ ).



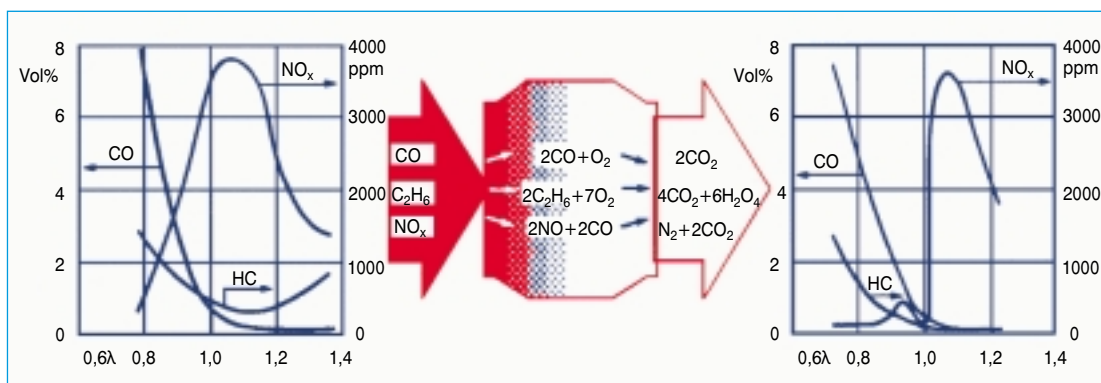
**Σχήμα 4.76:** Καταλύτης με αντικαθιστώμενα σφαιρίδια.



Με ενδιάμεση επίστρωση και ευγενή μέταλλα όπως πλατίνα ( $\text{Pt}$ ), παλλάδιο ( $\text{Pd}$ ), Ρόδιο ( $\text{Rh}$ ).

**Σχήμα 4.77:** Καταλύτης με μονόλιθο (κεραμικό ή μεταλλικό).

**Λειτουργία του τριοδικού καταλύτη.** Προορισμός του καταλύτη, όπως προαναφέρθηκε, είναι να μετατρέπει -μέσω χημικών αντιδράσεων- τους ρυπαντές των καυσαερίων (CO, HC και NO<sub>x</sub>) σε μη ρυπαίνουσες ουσίες. Πιο συγκεκριμένα, το CO και οι HC οξειδώνονται, με την παρουσία του O<sub>2</sub>, σε CO<sub>2</sub> και H<sub>2</sub>O, ενώ τα NO<sub>x</sub> ανάγονται σε στοιχειακό N<sub>2</sub> και ελεύθερο οξυγόνο, που μαζί με το οξυγόνο του αέρα, κάνει τις οξειδώσεις των CO και HC (Σχήμα 4.78).



**Σχήμα 4.78:** Μετατροπή των ρυπαντών των καυσαερίων στον καταλύτη σε μη ρυπαίνουσες ουσίες. Η τιμή του λόγου αέρα-καυσίμου επιδρά στην ποσότητα των ρυπαντών που εκπέμπονται.

Για να πραγματοποιηθούν, όμως, οι αντιδράσεις αυτές, θα πρέπει:

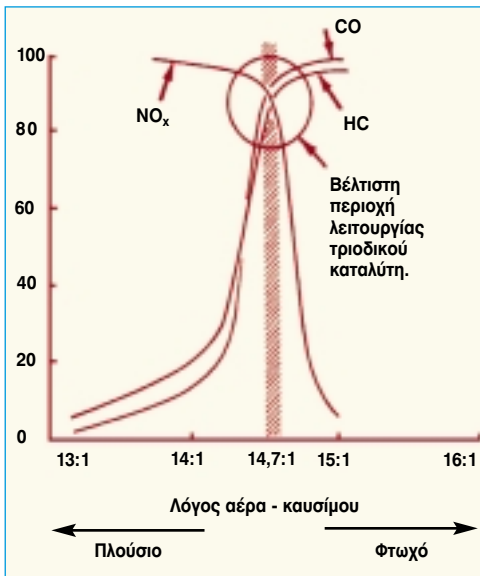
- ✓ Η θερμοκρασία του καταλύτη να μην είναι μικρότερη από 250 °C.
- ✓ Να μην υπάρχει πολύ οξυγόνο στην εξάτμιση, δηλαδή κατά την καύση του μίγματος στους κυλίνδρους, ο λόγος λάμδα ( $\lambda$ ) να μη βρίσκεται πάνω από τη στοιχειομετρική αναλογία. Αυτό σημαίνει ότι ο κινητήρας δεν πρέπει να λειτουργεί στην περιοχή του φτωχού μίγματος. Όταν συμβαίνει αυτό, δηλαδή όταν  $\lambda > 1$ , τότε δεν ανάγονται όλα τα NO<sub>x</sub>, με συνέπεια την αυξημένη παρουσία τους στα καυσαέρια.
- ✓ Το μίγμα των αερίων CO, HC και NO<sub>x</sub> θα πρέπει να είναι σε επαρκή ποσότητα για την πραγματοποίηση των αντιδράσεων αναγωγής. Για να εξασφαλίζεται

αυτό, ο κινητήρας θα πρέπει να λειτουργεί με πλούσιο μίγμα, να έχουμε δηλαδή  $\lambda < 1$ .

- ✓ Το είδος του καταλύτη να είναι το κατάλληλο, ώστε σε συνδυασμό με τη σωστή θερμοκρασία λειτουργίας του, να δημιουργούνται οι προϋποθέσεις αποφυγής δημιουργίας δευτερογενών ρυπαντών, όπως είναι η αμμωνία (NH<sub>3</sub>).

Από τα παραπάνω, λοιπόν, προκύπτει, ότι για να έχουμε το σύνολο των ρυπαντών των καυσαερίων στον επιθυμητό συνδυασμό ποσοτήτων, οι βέλτιστες συνθήκες λειτουργίας του κινητήρα είναι στην περιοχή του  $\lambda = 1$  (Σχήμα 4.79).





Σχήμα 4.79: Διάγραμμα μεταβολής ρυπαντών και απόδοσης του καταλύτη σε σχέση με το λόγο αέρα-καυσίμου.

Καταλήγουμε έτσι στο συμπέρασμα, ότι όλοι οι παράγοντες που σχετίζονται με την αποδοτική λειτουργία του καταλύτη και τη μειωμένη εκπομπή ρυπαντών με τα καυσαέρια, έχουν άμεση σχέση με το σύστημα τροφοδοσίας και την καλή ρύθμιση του κινητήρα. Είδαμε, όμως, στην περιγραφή των συστημάτων τροφοδοσίας, ότι οι συνθήκες αυτές επιτυγχάνονται καλύτερα με τα συστήματα έγχυσης (ψεκασμού). Ως εκ τούτου, οι αυστηροί κανονισμοί για τους εκπεμπόμενους ρυπαντές από τις εξατμίσεις των αυτοκινήτων και η υποχρεωτική χρήση καταλυτικών μετατροπέων, οδήγησαν τις αυτοκινητοβιομηχανίες -μετά τη δεκαετία του '80- στην υιοθέτηση των συστημάτων ψεκασμού, με όλα τα άλλα πλεονεκτήματά τους, παρ' όλο το υψηλό κόστος κατασκευής και συντήρησης που απαιτούν. Ο τριοδικός καταλύτης, μάλιστα, είναι σήμερα το επικρατέστερο σύστημα κα-

ταλύτη, συνδυαζόμενος άριστα με τον ηλεκτρονικό έλεγχο προετοιμασίας του καύσιμου μίγματος και τη συνεχή διόρθωση της περιεκτικότητας σε αέρα κοντά στη στοιχειομετρική αναλογία του λάμδα ( $\lambda = 1$ ). Η διαδικασία αυτή γίνεται με τον **αισθητήρα οξυγόνου** ή **λήπτη λάμδα ( $\lambda$ )**.

Ο αισθητήρας οξυγόνου ή λήπτης λάμδα ( $\lambda$ ) μετρά την ποσότητα οξυγόνου στα καυσαέρια και στέλνει την πληροφορία στη μονάδα ελέγχου του συστήματος τροφοδοσίας. Έτσι, η μονάδα ελέγχου αναγνωρίζει εάν το μίγμα είναι πλούσιο ή φτωχό και κάνει τις απαραίτητες ρυθμίσεις. Εξωτερικά, ο λήπτης λάμδα μοιάζει με ένα μπουζί και τοποθετείται στην πολλαπλή εξαγωγής ή επάνω στον καταλύτη (Σχήματα 4.71, 4.73, 4.74 και 4.75).

**Δηλητηρίαση - καταστροφή του καταλύτη.** Δηλητηρίαση του καταλύτη είναι η σταδιακή μείωση της απόδοσής του, όσον αφορά στην ικανότητα μετατροπής των ρυπαντών των καυσαερίων σε αβλαβείς ουσίες. Η δηλητηρίαση οφείλεται στην εναπόθεση επάνω στην ενεργή επιφάνεια του καταλύτη, ξένων στοιχείων, όπως είναι ο μόλυβδος, το θείο και ο φώσφορος. Τα στοιχεία αυτά εμπεριέχονται στα λιπαντικά και σε ορισμένα είδη ή ποιότητες καυσίμων. Έτσι:

- ✓ Η κατανάλωση λαδιού του κινητήρα προκαλεί «βούλωμα» του καταλύτη. Το λιπαντικό επικάθεται στη μετωπική επιφάνεια του καταλύτη, αυξάνει την αντίθλιψη των καυσαερίων και μειώνει την ενεργή επιφάνειά του.
- ✓ Η εισαγωγή άκαυστης βενζίνης στον καταλύτη δημιουργεί σοβαρά προβλήματα που οδηγούν στην καταστροφή

του. Έχει διαπιστωθεί δε, ότι η λειτουργία του καταλύτη με ένα βραχυκυκλωμένο αναφλεκτήρα (μπουζί) επί 5 λεπτά, είναι αρκετή για να καταστραφεί πλήρως ο καταλύτης.

### Πρόσθετες πληροφορίες

**Μέτρα προστασίας του καταλύτη.** Προκειμένου να αποφευχθούν ορισμένες ανεπανόρθωτες βλάβες του καταλύτη, οι κατασκευαστές προτείνουν κάποια μέτρα προστασίας του, τόσο από τους οδηγούς, όσο και από τους μηχανικούς συντήρησης, όπως:

- Να μην χρησιμοποιείται άλλη βενζίνη εκτός από αμόλυβδη.
- Αν για οποιαδήποτε αιτία το αυτοκίνητο δεν παίρνει εμπρός, να μην επιχειρηθεί να ξεκινήσει ο κινητήρας με τη χρήση της μίζας περισσότερο από τρεις φορές.
- Να μην πιέζεται ο επιταχυντής (γκάζι) κατά την προθέρμανση του κινητήρα σε κρύο ξεκίνημα (σταματημένο αυτοκίνητο).
- Αν μετά το πλύσιμο το αυτοκίνητο δεν παίρνει εμπρός, το πιθανότερο είναι να έχουν βραχεί κάποιες συνδέσεις του ηλεκτρικού ή ηλεκτρονικού κυκλώματος ή το καπάκι του διανομέα με τα καλώδια των σπινθηριστών (μπουζοκαλώδια). Αφαιρέστε τις φίσες και φυσήξτε τους ακροδέκτες της ηλεκτρονικής ανάφλεξης ή αφήστε τους να στεγνώσουν.
- Μη σπρώχνετε ή ρυμουλκείτε το αυτοκίνητο για να πάρει εμπρός.
- Μη σβήνετε με το κλειδί τον κινητήρα, όταν αυτός λειτουργεί σε υψηλές στροφές.
- Μη χρησιμοποιείτε πρόσθετα καυσίμου (additives), αν δεν προτείνονται από τον κατασκευαστή του αυτοκινήτου.
- Μην οδηγείτε το αυτοκίνητο, αν καίει λάδι.
- Μην ελέγχετε την ύπαρξη σπινθήρα, αφαιρώντας από κάποιο κύλινδρο το μπουζοκαλώδιο.
- Αποφεύγετε παρατεταμένες μετρήσεις συμπίεσης του κινητήρα.
- Μη λειτουργείτε τον κινητήρα, όταν η δεξαμενή καυσίμου (ρεζερβουάρ) είναι σχεδόν άδειο. Αυτό μπορεί να προκαλέσει στον κινητήρα κακή ανάφλεξη και να δημιουργήσει ένα επιπλέον φορτίο στον καταλύτη.
- Αποφεύγετε να παρκάρετε το αυτοκίνητο επάνω από ξερά χόρτα, γιατί υπάρχει κίνδυνος πυρκαγιάς από τον υπέρθερμο καταλύτη.

### Διαδικασία περισυλλογής, αποθήκευσης και ανακύκλωσης των καταλυτών.

Για οικολογικούς λόγους, γίνονται προσπάθειες περισυλλογής και αποθήκευσης των καταλυτών, ενώ για οικονομικούς λόγους γίνεται προσπάθεια ανακύκλωσής τους με ανάκτηση των ευγενών μετάλλων, που περιέχονται στους μεταλλικούς καταλύτες.

Η υποχρέωση αντικατάστασης των παλαιών καταλυτών με νέους, μετά το πέρας διάρκειας της ζωής τους (που είναι από 100.000 μέχρι 150.000 χιλιόμετρα), οδηγεί στη θέσπιση και εφαρμογή ειδικών προγραμμάτων ανακύκλωσής τους. Σύμφωνα με ένα τέτοιο πρόγραμμα, μπορεί να δίνονται κίνητρα στους κατόχους αυτοκινήτων (φορολογικά, οικονομικά,

διευκολύνσεις στην κυκλοφορία, κ.λπ.), ώστε όταν οι καταλύτες γίνουν ανενεργοί, να αντικαθίστανται. Οι παλιοί καταλύτες θα συγκεντρώνονται από τα συνεργεία και θα παραδίνονται σε ειδικό φορέα, ο οποίος, αρχικά θα τους αποθηκεύει σε ειδικούς χώρους και, στη συνέχεια, θα τους προωθεί σε μεγάλες ποσότητες σε εργοστάσια ανακύκλωσης. Σε ένα τέτοιο εργο-

στάσιο διαχωρίζονται τα ευγενή μέταλλα που περιέχονται σ' αυτούς (πλατίνα, παλλάδιο, ρόδιο, κ.λπ.), ενώ τα υπόλοιπα τμήματά τους αδρανοδοποιούνται, ακολουθώντας μεθόδους αδρανοδοποίησης τοξικών αποβλήτων. Τα ευγενή μέταλλα μπορούν να πουληθούν σε εργοστάσια κατασκευής καταλυτικών συστημάτων για να επαναχρησιμοποιηθούν.

### Ανακεφαλαίωση

❖ Υπάρχουν διάφοροι τύποι υδρογονανθράκων (HC) που χρησιμοποιούνται ως καύσιμα, αλλά η βενζίνη είναι ο τύπος εκείνος που χρησιμοποιείται ευρύτερα στους βενζινοκινητήρες.

❖ Για να πραγματοποιηθεί τέλεια καύση της βενζίνης, αυτή πρέπει να αεριοποιηθεί και να αναμιχθεί στην κατάλληλη αναλογία με αέρα, σχηματίζοντας το καύσιμο μίγμα (αέρας - βενζίνη). Το μίγμα αυτό στην κατά βάρος σύνθεσή του αποτελείται από 1 μέρος βενζίνη και 14,7 μέρη αέρα, που ονομάζεται **στοιχειομετρική αναλογία**. Η τυπική αυτή αναλογία του μίγματος μεταβάλλεται, ανάλογα με τις συνθήκες λειτουργίας του κινητήρα, με αποτέλεσμα να έχουμε στοιχειομετρικό μίγμα, πλούσιο μίγμα ή φτωχό μίγμα.

❖ Στην περίπτωση που η καύση γίνεται με πλούσιο μίγμα, παρουσιάζεται αυξημένη κατανάλωση καυσίμου, λόγω της ατελούς καύσης. Στην περίπτωση του φτωχού μίγματος, έχει μετρηθεί ότι για

ελαφρά φτωχό μίγμα η κατανάλωση είναι μικρότερη από εκείνη του στοιχειομετρικού μίγματος. Αντίθετα, όταν το μίγμα συνεχίσει να γίνεται φτωχότερο, παρουσιάζεται και πάλι αυξημένη κατανάλωση καυσίμου λόγω αδυναμίας πλέον ανάφλεξης του μίγματος.

❖ Ο λόγος λάμδα ( $\lambda$ ) είναι το κλάσμα του προσδιδόμενου αέρα για την καύση μιας ποσότητας βενζίνης, προς τον θεωρητικά απαιτούμενο, ώστε με την ίδια ποσότητα βενζίνης, να δημιουργηθεί μίγμα αέρα-βενζίνης με τη στοιχειομετρική αναλογία.

❖ Τα χαρακτηριστικά της όλης διαδικασίας και η ποιότητα της καύσης εξαρτώνται από τον τρόπο διάδοσης του μετώπου της φλόγας.

❖ Από την καύση του μίγματος αέρα-βενζίνης παράγονται ορισμένα προϊόντα που συνθέτουν τα καυσαέρια.

❖ Οι εξαεριστές (καρμπυρατέρ) χρησι-

μποιούνται στους διάφορους βενζινοκινητήρες για την εξαερίωση της βενζίνης, ώστε αυτή να αναμιχθεί καλύτερα με τον αέρα. Περιλαμβάνει διάφορα συστήματα που μπορούν να καλύψουν όλες τις συνθήκες κίνησης-λειτουργίας που αντιμετωπίζει ο κινητήρας.

❖ Στα επιβατικά αυτοκίνητα παραγωγής, ήδη από τη δεκαετία του '90 άρχισαν να εφαρμόζονται τα συστήματα έγχυσης, λόγω των απαιτήσεων της τεχνολογίας και των ολοένα αυστηρότερων προδιαγραφών των χωρών για μειωμένες εκπομπές ρύπων. Στα συστήματα αυτά η βενζίνη ψεκάζεται στην πολλαπλή εισαγωγής ή πριν ακριβώς από τη βαλβίδα εισαγωγής ή κατευθείαν μέσα στον κύλινδρο, σε πολύ λεπτό καταμερισμό. Ο κύλινδρος αναρροφά ελεύθερα αέρα, και την κατάλληλη στιγμή η απαιτούμενη ποσότητα καυσίμου ψεκάζεται με υψηλή πίεση. Η έναυση γίνεται πάλι με αναφλεκτήρα (μπουζί). Συγκρίνοντας τα παλαιά συστήματα τροφοδοσίας (εξαεριωτές) και τα συστήματα έγχυσης (ψεκασμού), συμπεραίνουμε πως παρουσιάζουν πολύ περισσότερα και σημαντικότερα πλεονεκτήματα έναντι των πρώτων (εξαεριωτών), τόσο στον τρόπο λειτουργίας, όσο και στην απόδοσή τους.

❖ Καταλύτης είναι η συσκευή που τοποθετείται στο σύστημα εξαγωγής καυσαερίων των βενζινοκινητήρων, αλλά και των πετρελαιοκινητήρων των αυτοκινήτων, με στόχο τη μετατροπή των εκπεμπόμενων ρυπαντών σε αβλαβή, για την ατμόσφαιρα, αέρια.

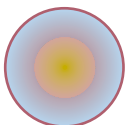
❖ Δηλητηρίαση του καταλύτη είναι η σταδιακή μείωση της απόδοσής του, όσον αφορά στην ικανότητα μετατροπής των ρυπαντών των καυσαερίων σε αβλαβείς ουσίες. Η δηλητηρίαση οφείλεται στην εναπόθεση επάνω στην ενεργή επιφάνεια του καταλύτη, ξένων στοιχείων, όπως είναι ο μόλυβδος, το θείο και ο φώσφορος. Τα στοιχεία αυτά εμπεριέχονται στα λιπαντικά και σε ορισμένα είδη ή ποιότητες καυσίμων.

❖ Για οικολογικούς λόγους, γίνονται προσπάθειες περισυλλογής και αποθήκευσης των παλιών καταλυτών, ενώ για οικονομικούς λόγους γίνεται προσπάθεια ανακύκλωσής τους με ανάκτηση των ευγενών μετάλλων που περιέχονται στους μεταλλικούς καταλύτες. Η αντικατάσταση των παλιών καταλυτών με νέους, είναι απαραίτητη μετά το πέρας διάρκειας της ζωής τους, που κυμαίνεται από 100.000 μέχρι 150.000 χιλιόμετρα.

## Ερωτήσεις - Ασκήσεις

1. Ποια είδη βενζίνης χρησιμοποιούνται σήμερα και ποιο στοιχείο χαρακτηρίζει τη βενζίνη σούπερ;
2. Τι είναι η στοιχειομετρική αναλογία μίγματος και τι τη χαρακτηρίζει;
3. Σε τι διαφέρουν μεταξύ τους το στοιχειομετρικό, το πλούσιο και το φτωχό μίγμα;
4. Τι είναι ο λόγος λ;
5. Τι είναι η θερμοκρασία καύσης;
6. Ποιοι είναι οι παράγοντες που επηρεάζουν την καύση και ποιοι επιδρούν στην ποιότητά της;
7. Τι είναι η ταχύτητα καύσης;
8. Ποια καύση είναι τέλεια και τι είδους καυσαέρια δημιουργούνται στην αντίστοιχη ατελή;
9. Ποιος είναι ο ρόλος του εξαεριωτή και ποια η αρχή λειτουργίας του;
10. Ποιοι είναι οι βασικοί τύποι εξαεριωτών;
11. Ποια συστήματα περιλαμβάνει ο εξαεριωτής;
12. Τι είναι τα συστήματα έγχυσης και ποια τα πλεονεκτήματα και μειονεκτήματά τους;
13. Ποια είναι τα σύγχρονα συστήματα τροφοδοσίας;
14. Ποια είδη ηλεκτρονικού ψεκασμού χρησιμοποιούνται;
15. Τι είναι ο καταλύτης, πώς λειτουργεί και ποιο προορισμό έχει;
16. Περιγράψτε τις διάφορες κατηγορίες των καταλυτών.
17. Τι είναι η δηλητηρίαση του καταλύτη;
18. Ποια μέτρα πρέπει να λαμβάνονται για την προστασία του καταλύτη;
19. Γιατί πρέπει να περισυλλέγονται και να ανακυκλώνονται οι καταλύτες;

## 4.8. Σύστημα ανάφλεξης



### Διδακτικοί στόχοι

Οι μαθητές θα πρέπει να μπορούν:

- Να αναγνωρίζουν το σύστημα ανάφλεξης του καύσιμου μίγματος και να εξηγούν τις βασικές λειτουργίες του.
- Να περιγράφουν τα διάφορα μέρη - εξαρτήματα του συστήματος αυτού.
- Να περιγράφουν, σε γενικές γραμμές, τα ηλεκτρονικά συστήματα ανάφλεξης.

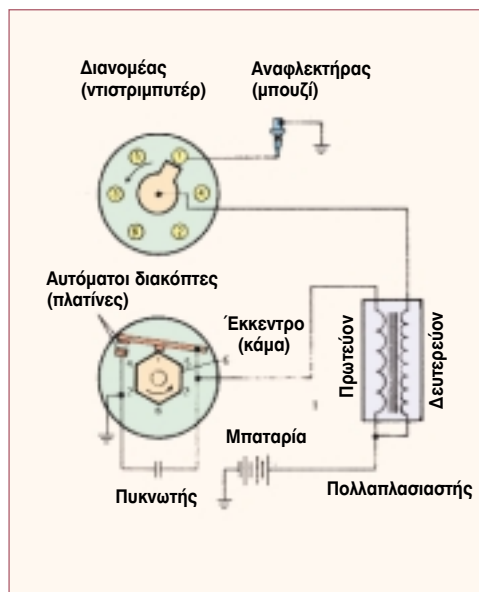
Προορισμός του συστήματος ανάφλεξης ή έναυσης, είναι η παραγωγή ηλεκτρικού σπινθήρα την **κατάλληλη χρονική στιγμή**, χωριστά για κάθε κύλινδρο του κινητήρα, ώστε να αναφλεγεί και να καεί το καύσιμο μίγμα μέσα στους κυλίνδρους, αποδίδοντας την απαιτούμενη ισχύ, ανάλογα με τις συνθήκες λειτουργίας του κινητήρα.

Ο σπινθήρας δημιουργείται στους αναφλεκτήρες, ή σπινθηριστές, ή μπουζί από υψηλή τάση που δημιουργεί το σύστημα ανάφλεξης, μέσω κατάλληλου εξοπλισμού. Τα συστήματα ανάφλεξης διακρίνονται σε:

- ❖ Μηχανικά συστήματα, και
- ❖ Ηλεκτρονικά συστήματα, ανάλογα με τον τύπο του διανομέα:
- ❖ Το μηχανικού τύπου σύστημα ανάφλεξης διαθέτει επιπλατινωμένες επαφές, ενώ
- ❖ Το αντίστοιχο ηλεκτρονικού τύπου σύστημα διαθέτει γεννήτρια παλμών επαγωγικού τύπου ή βασίζεται στο φαινόμενο Hall. Μάλιστα, τα συστήματα τελευταίας γενιάς επιτυγχάνουν την ανάφλεξη χωρίς τη χρήση διανομέα.

Τα βασικά στοιχεία των μηχανικών συστημάτων ανάφλεξης είναι (Σχήμα 4.80) ο συσσωρευτής (μπαταρία), ο πολλαπλασιαστής

στής, το ζευγάρι αυτόματων διακοπών (πλατίνες), ο διανομέας (ντιστριμπυτέρ), ο αναφλεκτήρας (μπουζί) και ο πυκνωτής.



Σχήμα 4.80: Σχηματική παράσταση συστήματος ανάφλεξης αυτοκινήτου.

Ο **πολλαπλασιαστής** περιέχει το πρωτεύον και το δευτερεύον πηνίο. Σύμφωνα με τη Φυσική, όταν ένας αγωγός διαρρέεται από ηλεκτρικό ρεύμα, γύρω του δημιουργείται ένα μαγνητικό πεδίο. Εάν διακοπεί το

ρεύμα, το μαγνητικό πεδίο μηδενίζεται. Όταν αυτό συμβεί στο πρωτεύον κύκλωμα του πολλαπλασιαστή, που διαρρέεται από ρεύμα χαμηλής τάσης, τότε εξ επαγωγής δημιουργείται ένα ρεύμα υψηλής τάσης που διαρρέει το δευτερεύον κύκλωμα.

Επισημαίνεται ότι, σε γενικές γραμμές, όλα τα συστήματα ανάφλεξης περιέχουν τα ίδια βασικά στοιχεία. Η βελτίωση της τεχνολογίας και η εξέλιξη των συστημάτων έγκειται στην ακριβέστερη, εντονότερη και μικρότερης διάρκειας διακοπή του πρωτεύοντος κυκλώματος, και στην αντίστοιχη δημιουργία του υψηλής τάσης ρεύματος στο δευτερεύον κύκλωμα.

**Η μπαταρία** παρέχει ηλεκτρικό ρεύμα χαμηλής τάσης (6 έως 12 Volt) που μετατρέπεται σε ρεύμα υψηλής τάσης (περισσότερο από 20.000 Volt στα μηχανικά συστήματα ανάφλεξης και 35.000 με 40.000 Volt στις ηλεκτρονικές αναφλέξεις) με τη βοήθεια του πολλαπλασιαστή. **Οι αυτόμα-**

**τοι διακόπτες (πλατίνες)** ελέγχονται από ένα έκκεντρο (κάμα), το οποίο τους ανοίγει τις κατάλληλες στιγμές κατά τον κύκλο λειτουργίας της μηχανής, με αποτέλεσμα ο αναφλεκτήρας να τροφοδοτείται με έναν παλμό υψηλής τάσης, όταν το μίγμα βενζίνης-αέρα είναι έτοιμο να αναφλεγεί. **Ο διανομέας** διοχετεύει τους διαδοχικούς αυτούς παλμούς υψηλής τάσης στον κάθε αναφλεκτήρα, με καθορισμένη σειρά (σειρά ανάφλεξης). **Ο πυκνωτής**, που είναι συνδεδεμένος στα άκρα των διακοπών, σκοπό έχει να τους προφυλάσσει από τη φθορά -λόγω σπινθηρισμού-, ενώ βοηθά και στην απότομη διακοπή του πρωτεύοντος. Για να αυξηθεί, μάλιστα, ακόμη περισσότερο ο χρόνος ζωής των διακοπών στα ηλεκτρονικά συστήματα, χρησιμοποιούνται κρυσταλλοτρίοδοι (τρανζίστορς), που είναι διατάξεις στις οποίες ένα μικρό ρεύμα στην είσοδο (κύκλωμα διακοπών) ελέγχει ένα πολύ μεγαλύτερο ρεύμα στην έξοδο (πηνίο δευτερεύοντος κυκλώματος).

### Προπορεία σπινθήρα (αβάνς)

Ο σπινθήρας ανάφλεξης πρέπει να δίνεται σε κάθε κύλινδρο, όταν το έμβολο βρίσκεται σε ορισμένη απόσταση πριν από το Α.Ν.Σ., κατά το χρόνο της συμπίεσης, ώστε η μέγιστη πίεση, λόγω της καύσης, να επιτευχθεί τη στιγμή που το έμβολο θα βρίσκεται στο Α.Ν.Σ. Η απόσταση αυτή, η οποία μετράται σε γωνία περιστροφής του στροφαλοφόρου, λέγεται **γωνία προπορείας της τάσης ανάφλεξης ή αβάνς**. Η γωνία αυτή είναι σταθερή στις στροφές του ρελαντί και αυξάνεται μέχρι μια ορισμένη τιμή, με την αύξηση των στροφών του κινητήρα. Η αντικανονική μεταβολή της γωνίας αυτής αποτελεί ένδειξη βλάβης ή κακής ρύθμισης και είναι μια από τις κύριες αιτίες κακής καύσης του μίγματος και της χαμηλής απόδοσης του κινητήρα. Ενδείξεις λανθασμένης προπορείας σπινθήρα είναι:

- ✓ Η δύσκολη εκκίνηση του κινητήρα.
- ✓ Η κρουστική καύση ή αυτανάφλεξη (πειράκια).
- ✓ Η μη ομαλή λειτουργία του κινητήρα (ρετάρισμα).
- ✓ Η υπερθέρμανση του κινητήρα.
- ✓ Οι «ανάποδες στροφές» (post ignition), δηλαδή η συνέχιση της λειτουργίας του



κινητήρα μετά τη διακοπή του (το σβήσιμό του), και

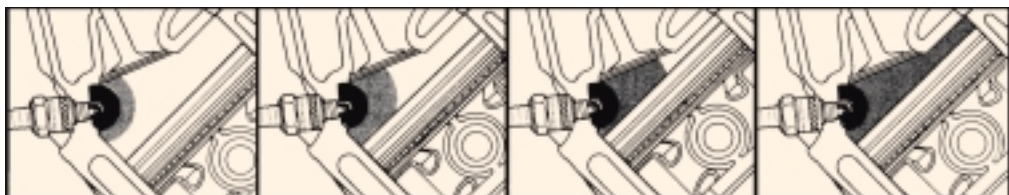
- ✓ Οι κραδασμοί και η μικρή ισχύς του κινητήρα

**Χρονισμός:** Είδαμε σε προηγούμενη παράγραφο, ότι ο συγχρονισμός μεταξύ του εκκεντροφόρου και του στροφαλοφόρου άξονα λέγεται **εσωτερικός χρονισμός** του κινητήρα. Στην περίπτωση της προπορείας, η διαδικασία ρύθμισης της γωνίας της, σύμφωνα με την προδιαγεγραμμένη από τον κατασκευαστή γωνία, ονομάζεται **εξωτερικός χρονισμός** του κινητήρα.

### Κρουστική καύση:

Κρουστική καύση, γενικά, είναι η πολύ ταχεία και έντονη καύση ενός καυσίμου, με τρόπο που να μοιάζει με έκρηξη. Στην περίπτωση των κινητήρων εσωτερικής καύσης, ενώ η καύση του μίγματος βενζίνης-αέρα στους κυλίνδρους αρχίζει κανονικά από τον αναφλεκτήρα και εξαπλώνεται κανονικά, ξαφνικά, η εξάπλωση αυτή αυξάνεται απότομα μέχρι που παίρνει τη μορφή έκρηξης. Στην κατάσταση αυτή έχουμε ακαριαία καύση όλου του καυσίμου, που μέχρι εκείνη τη στιγμή είχε παραμείνει άκαυστο (Σχήμα 4.81).

#### Κανονική καύση

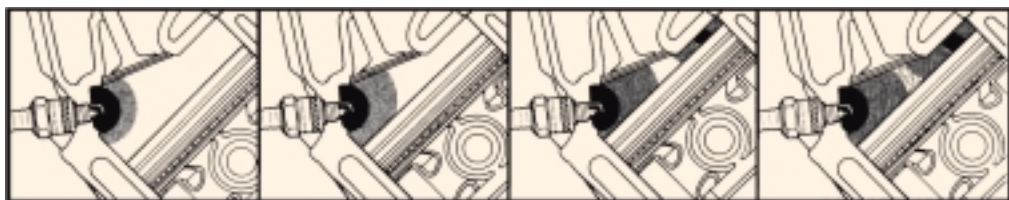


Σπινθηρισμός

Εκκίνηση καύσης

Συνέχιση καύσης

Αποπεράτωση καύσης



Σπινθηρισμός

Εκκίνηση καύσης

Συνέχιση καύσης

Εμφάνιση κρουστικής καύσης

#### Κρουστική καύση

Σχήμα 4.81: Εμφάνιση κανονικής και κρουστικής καύσης.

Η καύση αυτή συνοδεύεται από κτύπους που ακούγονται ευκρινώς έξω από τον κινητήρα και οι οποίοι μοιάζουν με μεταλλικούς κτύπους. Το φαινόμενο αυτό ονομάζεται «**πειράκια**». Ως αιτία εμφάνισης της κρουστικής καύσης θεωρείται η ταχύτερη μετάδοση της φλόγας μέσα στο καύσιμο μίγμα πέρα από κάποιο κρίσιμο όριο. Το όριο αυτό εξαρτάται από τους εξής παράγοντες:

## Μηχανές Εσωτερικής Καύσης I

- Από το φορτίο του κινητήρα - σε περιπτώσεις μεγάλου φορτίου εμφανίζονται «πειράκια».
- Από τον τύπο της χρησιμοποιούμενης βενζίνης - τα «πειράκια» εμφανίζονται όταν είναι μικρός ο βαθμός οκτανίων.
- Από τη σχέση συμπίεσης - μεγαλύτερη συμπίεση, λόγω μη εγκεκριμένων από τον κατασκευαστή μετατροπών στον κινητήρα.
- Από τη μορφή του θαλάμου καύσης και την ανομοιόμορφη κατανομή του μίγματος μέσα σε αυτόν.
- Από την κακή ψύξη των κυλίνδρων.
- Από την άκαιρη στιγμή της ανάφλεξης,

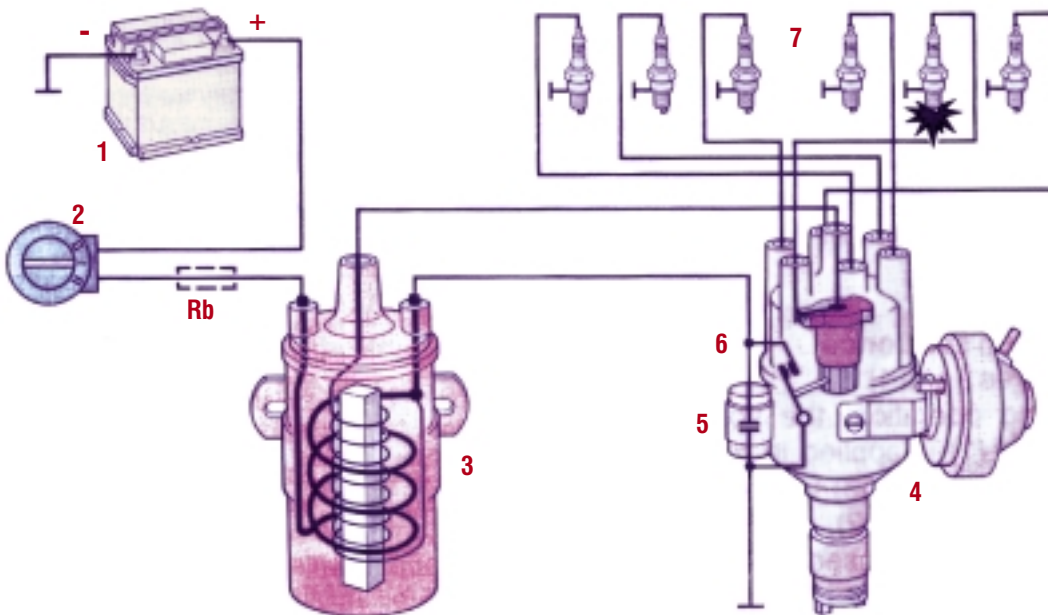
λόγω εσφαλμένης ρύθμισης του αβάνς, και πιο συγκεκριμένα αν υπάρχει περισσότερη από την κανονική προπορεία ανάφλεξης.

Συνέπειες του φαινομένου της κρουστικής καύσης είναι:

- Η υπερθέρμανση του κινητήρα.
- Η πτώση της απόδοσής του.
- Η κόπωση των εξαρτημάτων του (εμβόλων, διωστήρων, βαλβίδων, χιτωνίων, κ.λπ.).
- Η μερική ή ολική καταστροφή τους (π.χ. τρύπημα του εμβόλου).
- Η αυξημένη κατανάλωση.
- Η αυξημένη ποσότητα ρυπαντών στα καυσαέρια.

### Μηχανικά συστήματα ανάφλεξης.

Στην αρχή του κεφαλαίου αυτού, είδαμε, σχηματικά, ένα μηχανικό σύστημα ανάφλεξης. Στο Σχήμα 4.82 παρουσιάζεται περισσότερο παραστατικά, ένα τέτοιο σύστημα ανάφλεξης.



Σχήμα 4.82: Μηχανικό σύστημα ανάφλεξης με πολλαπλασιαστή και διανομέα.

Τα κύρια τμήματα του συστήματος αυτού, που πρέπει να σημειωθεί ότι αρχίζει πλέον να θεωρείται ξεπερασμένο -αφού όλο και περισσότερο χρησιμοποιούνται τα ηλεκτρονικά συστήματα που θα δούμε παρακάτω- είναι τα ακόλουθα:

1. Ο συσσωρευτής (μπαταρία)
2. Ο διακόπτης ανάφλεξης (γενικός διακόπτης)
3. Ο πολλαπλασιαστής
4. Ο διανομέας (ντιστριμπυτέρ)
5. Ο πυκνωτής
6. Ο διακόπτης χαμηλής τάσης ρεύματος του πρωτεύοντος πηνίου του πολλαπλασιαστή (πλατίνες)
7. Οι αναφλεκτήρες ή σπινθηριστές (μπουζί)
8. Τα καλώδια χαμηλής και υψηλής τάσης του ηλεκτρικού ρεύματος

**Συσσωρευτής.** Η μπαταρία είναι ουσιαστικά η αποθήκη της ηλεκτρικής ενέργειας που παράγεται από τον εναλλακτήρα ή τη γεννήτρια. Πρέπει να έχει τη δυνατότητα να παρέχει ισχυρό ρεύμα κατά τις ψυχρές εκκινήσεις του κινητήρα με χαμηλές θερμοκρασίες περιβάλλοντος και επιπλέον να έχει τη δυνατότητα να καλύπτει τα ηλεκτρικά φορτία που υπάρχουν στο αυτοκίνητο. Οι μπαταρίες, που χρησιμοποιούνται σήμερα στα αυτοκίνητα, είναι μολύβδου με ηλεκτρολύτη διάλυμα θειικού οξέος. Οι χρησιμοποιούμενες τάσεις είναι 12 Volt για τα επιβατηγά, 24 ή 48 Volt για τα φορτηγά και τα λεωφορεία και 6 ή 12 Volt για τα δίκυκλα.

**Διακόπτης ανάφλεξης.** Αυτός ενεργοποιείται όταν το κλειδί του αυτοκινήτου βρεθεί στη θέση ON, οπότε συνδέεται ο θετικός πόλος της μπαταρίας (+) με τον ακροδέκτη του πολλαπλασιαστή (+), από τον οποίο τροφοδοτείται με ηλεκτρικό ρεύμα το πρωτεύον κύκλωμα του πολλαπλασιαστή. Ο διακόπτης ανάφλεξης βρίσκεται, μαζί με άλλους διακόπτες (π.χ. μί-

ζας) στο ταμπλό του αυτοκινήτου ή κοντά στον άξονα του τιμονιού και ενεργοποιείται από τον οδηγό.

**Πολλαπλασιαστής.** Ο πολλαπλασιαστής είναι το εξάρτημα εκείνο του συστήματος ανάφλεξης, με το οποίο επιτυγχάνεται η δημιουργία της υψηλής τάσης στο δευτερεύον κύκλωμα, ώστε να παραχθεί ο σπινθήρας στα ηλεκτρόδια των μπουζί. Δεν έχει κινούμενα μέρη και συνδέεται ηλεκτρικά ο ακροδέκτης (+) της χαμηλής τάσης με τον διακόπτη ανάφλεξης και ο ακροδέκτης (-) της χαμηλής τάσης με την κινητή πλατίνα και τον πυκνωτή. Παράλληλα, ο ακροδέκτης της υψηλής τάσης συνδέεται με τον κεντρικό ακροδέκτη στο καπάκι του διανομέα.

**Διανομέας.** Ο διανομέας (ντιστριμπυτέρ) είναι το βασικότερο εξάρτημα του συστήματος ανάφλεξης. Αποτελείται από επιμέρους εξαρτήματα, η ταυτόχρονη λειτουργία των οποίων εξασφαλίζει τον απαραίτητο ισχυρό σπινθήρα μεταξύ των ηλεκτροδίων των μπουζί, την κατάλληλη χρο-

νική στιγμή. **Προορισμός, λοιπόν, του διανομέα είναι:**

- ✓ Να διακόπτει και να επανασυνδέει το πρωτεύον κύκλωμα χαμηλής τάσης με τη βοήθεια των πλατινών και του πυκνωτή, ώστε να δημιουργείται το κατάλληλο μαγνητικό πεδίο στον πολλαπλασιαστή.
- ✓ Να παραλαμβάνει το ρεύμα υψηλής τάσης από το δευτερεύον κύκλωμα του πολλαπλασιαστή και να το διανέμει στα μπουζί των κυλίνδρων την κατάλληλη χρονική στιγμή, λίγο πριν το έμβολο φθάσει στο Α.Ν.Σ., ρυθμίζοντας την προπορεία σπινθήρα (αβάνς), ανάλογα με τις στροφές και το φορτίο του κινητήρα.

Ο διανομέας αποτελείται από το κυρίως τμήμα, **το καπάκι**, κατασκευασμένο από βακελίτη, στο οποίο καταλήγει το καλώδια υψηλής τάσης από τον πολλαπλασιαστή, και **το ράουλο**, στο εσωτερικό του καπακιού, και το οποίο στην κορυφή του έχει ένα ηλεκτρόδιο. Με την περιστροφή του ράουλου, το ηλεκτρόδιο μοιράζει την τάση στους ακροδέκτες του καπακιού, από τους οποίους ξεκινούν **τα μπουζοκαλώδια** των κυλίνδρων. Κάτω από τον κυρίως διανομέα, βρίσκεται ένα κάλυμμα που προστατεύει **τις πλατίνες**. Κάτω από αυτές βρίσκεται ο φυγοκεντρικός μηχανισμός που ρυθμίζει την προπορεία (αβάνς), ανάλογα με τις στροφές του κινητήρα. **Ο φυγοκεντρικός αυτός μηχανισμός** αποτελείται από τη φέρουσα πλάκα των πλατινών, τα περιστρεφόμενα βάρη, τα ελατήρια συγκράτησης και το ζυγό περιστροφής της πλάκας των πλατινών. Η λειτουργία του βασίζεται στην αναπτυσσόμενη φυγόκεντρη δύναμη στα περιστρεφόμενα βάρη, με την αύξηση των στροφών του άξονα του διανομέα και, επομένως, και του κινητήρα. Τα βάρη μετακι-

νούμενα προς τα έξω, μετακινούν την πλάκα των πλατινών, αυξάνοντας τη γωνία προπορείας της ανάφλεξης, ανάλογα με την αύξηση των στροφών του κινητήρα. Με τη μείωση, όμως, των στροφών του κινητήρα, τα βάρη επανέρχονται σταδιακά στην αρχική τους θέση με τη βοήθεια των ελατηρίων συγκράτησης και η προπορεία ανάφλεξης μειώνεται. Εξωτερικά του διανομέα είναι τοποθετημένος ο μηχανισμός κενού για τη ρύθμιση της προπορείας (αβάνς) σε σχέση με το φορτίο του κινητήρα. **Ο μηχανισμός κενού ή φούσκα** ρυθμίζει το σημείο ανάφλεξης του μπουζί, ανάλογα με την ισχύ ή το φορτίο του κινητήρα. Η υποπίεση που λαμβάνεται από την πολλαπλή εισαγωγής σε ένα σημείο κοντά στην πεταλούδα του γκαζιού, χρησιμοποιείται για τη ρύθμιση της προπορείας ανάφλεξης, λόγω φορτίου. Όσο χαμηλότερο είναι το φορτίο του κινητήρα, τόσο νωρίτερα πρέπει να αναφλεγεί το καύσιμο μίγμα στους κυλίνδρους, γιατί αυτό καίγεται πιο αργά. Δηλαδή, όσο μειώνεται το φορτίο του κινητήρα, τόσο αυξάνει η υποπίεση η οποία, με τις διατάξεις της φούσκας, μετατρέπεται σε κίνηση που μετακινεί τη φέρουσα πλάκα των πλατινών, αντίθετα προς τη φορά περιστροφής του έκκεντρου που ανοιγοκλείνει τις πλατίνες. Έτσι, οι πλατίνες ανοίγουν νωρίτερα και αυξάνεται η προπορεία σπινθηροδότησης (αβάνς) στους κυλίνδρους. Αντίθετα, η αύξηση του φορτίου του κινητήρα δημιουργεί την ακριβώς αντίθετη της προαναφερθείσας κίνηση της πλάκας των πλατινών, με τελικό αποτέλεσμα τη μείωση της προπορείας. Ο διανομέας παίρνει κίνηση από τον εκκεντροφόρο άξονα, ενώ ο άξονάς του περιστρέφεται με τις ίδιες στροφές, με τις οποίες περιστρέφεται και ο εκκεντροφόρος, δηλαδή με τις μισές στροφές του στροφαλοφόρου άξονα.

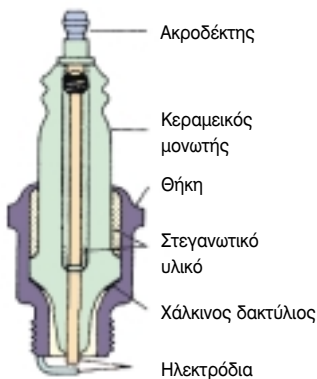
**Πλατίνες.** Οι πλατίνες βρίσκονται στο κυρίως σώμα του διανομέα. Αποτελούνται από δύο επαφές, μία σταθερή και μία κινητή, οι οποίες ανοίγουν και κλείνουν τις κατάλληλες χρονικές στιγμές. Έτσι, με τη ροή του ηλεκτρικού ρεύματος από το πρωτεύον πηνίο του πολλαπλασιαστή, όταν είναι κλειστές, δημιουργούν το κατάλληλο μαγνητικό πεδίο για την παραγωγή του ρεύματος υψηλής τάσης στο δευτερεύον πηνίο του πολλαπλασιαστή. Όταν, δηλαδή, οι πλατίνες είναι κλειστές, το πρωτεύον κύκλωμα του συστήματος ανάφλεξης διαρρέεται από ρεύμα, και στο πρωτεύον πηνίο του πολλαπλασιαστή δημιουργείται ισχυρό μαγνητικό πεδίο. Μόλις, όμως, οι πλατίνες ανοίξουν, το μαγνητικό πεδίο στον πολλαπλασιαστή καταρρέει και δημιουργείται εξ επαγωγής υψηλή τάση στο δευτερεύον πηνίο του πολλαπλασιαστή. Η υψηλή τάση διανέμεται, μέσω του διανομέα και των μπουζοκαλωδίων, στα μπουζί, στα ηλεκτρόδια των οποίων δημιουργείται ισχυρός σπινθήρας. Οι πλατίνες ανοιγοκλείνουν με το έκκεντρο (κάμα), το οποίο είναι προσαρμοσμένο στον άξονα του διανομέα και περιστρέφεται μαζί με αυτόν. Το έκκεντρο έχει τόσες κορυφές, όσες είναι ο αριθμός των κυλίνδρων του κινητήρα. Η κινητή πλατίνα, με τη βοήθεια ελατηρίου, τείνει να είναι σε επαφή με τη σταθερή. Η περιστροφή, όμως, του έκκεντρου μετακινεί προς τα έξω την κινητή πλατίνα και έτσι απομακρύνονται οι επαφές, με αποτέλεσμα να διακόπτεται το κύκλωμα. Η χρονική διάρκεια διακοπής και αποκατάστασης του πρωτεύοντος κυκλώματος αποτελεί τον κύριο συντελεστή της καλής απόδοσης του κινητήρα, ιδιαίτερα στις υψηλές στροφές. Από αυτό το χρόνο εξαρτάται η ισχύς και η διάρκεια του σπινθήρα στα μπουζί για την καλή καύση του μίγματος. Η διάρκεια του

σπινθήρα σε κάθε μπουζί, εξαρτάται από το χρόνο παραμονής των πλατινών στην ανοιχτή θέση, ενώ η διάρκεια ροής του ρεύματος από τις πλατίνες και η επενέργεια του μαγνητικού πεδίου του πολλαπλασιαστή, εξαρτώνται από το χρόνο παραμονής των πλατινών στην κλειστή θέση. Ο χρόνος, πάντως, παραμονής των πλατινών στην ανοιχτή και στην κλειστή θέση, εξαρτάται από το σχήμα του έκκεντρου, το διάκενο των πλατινών και από τους μηχανισμούς ρύθμισης της προπορείας (αβάνς) του διανομέα, δηλαδή από την ταχύτητα περιστροφής του κινητήρα. Ο χρόνος παραμονής των πλατινών στην κλειστή θέση, εξαρτάται από τον αριθμό των κυλίνδρων του κινητήρα και από τη μορφή του έκκεντρου που, καθώς περιστρέφεται με τον άξονα του διανομέα, ανοιγοκλείνει τις πλατίνες. Η γωνία που διαγράφει το έκκεντρο κατά την περιστροφή του, όσο χρόνο οι πλατίνες παραμένουν κλειστές, ονομάζεται **γωνία επαφής ή γωνία ντούελ** (Dwell). Η γωνία αυτή δίνεται από το εργοστάσιο κατασκευής και είναι, περίπου, από 43° μέχρι 54° για τους τετρακύλινδρους κινητήρες, ενώ για τους εξακύλινδρους κινητήρες είναι από 36° μέχρι 44°.

**Πυκνωτής.** Ο πυκνωτής βρίσκεται τοποθετημένος, συνήθως, εξωτερικά του διανομέα και συνδέεται ηλεκτρικά, παράλληλα με τις πλατίνες. Ο ένας του οπλισμός συνδέεται με την κινητή πλατίνα και τον αγωγό ρεύματος που έρχεται από τον ακροδέκτη (-) χαμηλής τάσης του πολλαπλασιαστή, ενώ ο δεύτερος οπλισμός συνδέεται με τη σταθερή πλατίνα και τη γείωση. Προορισμός του πυκνωτή είναι, αφενός να μειώνει τις απώλειες ρεύματος στο πρωτεύον κύκλωμα, ενόσω ανοιγοκλείνουν οι πλατίνες, μειώνοντας στο μισό περίπου το χρόνο κα-

ταστροφής του μαγνητικού πεδίου στο πρωτεύον του πολλαπλασιαστή και αφετέρου να ελαχιστοποιεί τους σπινθηρισμούς που δημιουργούνται μεταξύ των επιφανειών επαφής των πλατινών κατά το άνοιγμα και κλείσιμο τους.

**Αναφλεκτήρες.** Προορισμός των μπουζί είναι να δημιουργούν τον σπινθήρα, ώστε να γίνεται σωστή καύση του καύσιμου μίγματος μέσα στον κύλινδρο. Το μπουζί διαθέτει δύο ηλεκτρόδια τα οποία, στην άκρη, βρίσκονται σε μια απόσταση μεταξύ τους (Σχήμα 4.83).



Σχήμα 4.83: Διάγραμμα τυπικού αναφλεκτήρα.

Στο μεταξύ των ηλεκτροδίων αυτό διάστημα δημιουργείται, από τη διέλευση ηλεκτρικού ρεύματος υψηλής τάσης, ηλεκτρική εκκένωση που παράγει ένα σπινθήρα, ο οποίος με τη σειρά του προκαλεί την ανάφλεξη του καύσιμου μίγματος. Τα ηλεκτρόδια θα πρέπει να αντέχουν σε υψηλές θερμοκρασίες και ο μονωτής που τα περιβάλλει, θα πρέπει να αντέχει και αυτός σε υψηλή θερμοκρασία, καθώς και σε ηλεκτρική τάση χιλιάδων Volt. Το σχήμα του μονωτή επηρεάζει τη θερμοκρασία λει-

τουργίας του αναφλεκτήρα, ενώ η απόσταση των ηλεκτροδίων στην περιοχή παραγωγής του σπινθήρα επηρεάζει την ενέργεια του σπινθήρα. Το διάκενο ανάμεσα στα ηλεκτρόδια επηρεάζει πολύ σημαντικά την αναγκαία τάση ανάφλεξης, την τάση, δηλαδή που χρειάζεται για την παραγωγή του σπινθήρα. Έτσι, το **μεγάλο διάκενο** απαιτεί υψηλή τάση ανάφλεξης, ενώ το **πολύ μικρό** δεν επιτρέπει τη δημιουργία σπινθήρα, αφού το κύκλωμα βραχυκυκλώνεται.

Όταν, πάλι, το μπουζί λειτουργεί σε χαμηλή θερμοκρασία, παρατηρείται συσσώρευση από στερεά κατάλοιπα της καύσης (καρβουνάκι) στις άκρες των ηλεκτροδίων που κλείνει σιγά-σιγά την απόστασή τους (διάκενο) και βραχυκυκλώνει το κύκλωμα. Αντίθετα, όταν λειτουργεί σε υψηλή θερμοκρασία, υπάρχει πιθανότητα αυτανάφλεξης του μίγματος και έκρηξης του (κρουστικής ανάφλεξης).

### **Καλώδια χαμηλής και υψηλής τάσης.**

Τα καλώδια χαμηλής τάσης συνδέουν τα εξαρτήματα του πρωτεύοντος κυκλώματος και αποτελούνται από μονωμένο χάλκινο σύρμα, χοντρές σχετικά διατομής, ενώ τα καλώδια υψηλής τάσης (μπουζοκαλώδια) συνδέουν τον κεντρικό ακροδέκτη του πολλαπλασιαστή με τον κεντρικό ακροδέκτη του διανομέα, καθώς και τους περιμετρικούς ακροδέκτες του διανομέα που βρίσκονται στο καπάκι, με τα μπουζί. Τα καλώδια αυτά έχουν ισχυρή μόνωση, λόγω της υψηλής τάσης που αναπτύσσεται σ' αυτά, αλλά ο αγωγός τους είναι σχετικά λεπτής διατομής, λόγω των μικρών εντάσεων του ρεύματος. Όπως είναι γνωστό, το ηλεκτρικό σύστημα του αυτοκινήτου δεν απαιτεί αγωγό επιστροφής του ρεύματος, αφού για το σκοπό αυτό χρησιμοποιείται το σασί



(ανάλογο της γείωσης). Έτσι, όλα τα καλώδια του συστήματος ανάφλεξης, τόσο της χαμηλής όσο και της υψηλής τάσης, είναι ενός αγωγού.

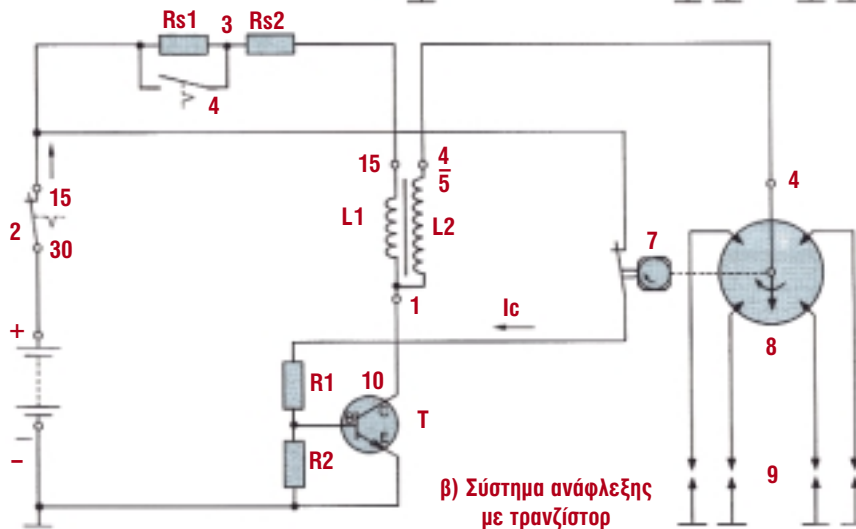
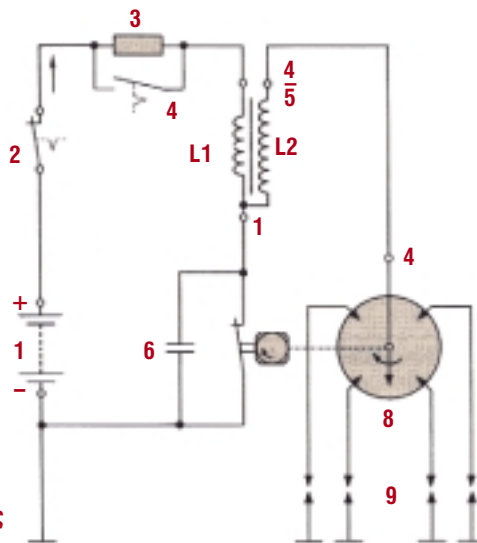
### Βασικοί τύποι ηλεκτρονικών συστημάτων.

Στα σύγχρονα αυτοκίνητα χρησιμοποιούνται διάφοροι τύποι ηλεκτρονικών αναφλέξεων με πολλά πλεονεκτήματα σε σχέση με τον αντίστοιχο μηχανικό τύπο ανάφλεξης, που παρουσιάστηκε στην προηγούμενη παράγραφο. Ορισμένοι, μάλιστα, από τους τύπους αυτούς, μπορούν να συνδυαστούν με το σύστημα τροφοδοσίας με έγχυση καυσίμου (injection) και η κεντρική μονάδα ελέγχου (εγκέφαλος), είναι κοινή, τόσο για τη λειτουργία του συστήματος έγχυσης καυσίμου, όσο και για το σύστημα ανάφλεξης.

Σχήμα 4.84: Σύγκριση μηχανικής ανάφλεξης και ανάφλεξης με τρανζίστορ.

1. Μπαταρία
  2. Διακόπτης ανάφλεξης
  3. Αντίσταση φορτίου
  4. Διακόπτης αύξησης της τάσης εκκίνησης
  5. Πολλαπλασιαστής
  6. Πυκνωτής
  7. Πλατίνες
  8. Διανομέας
  9. Μπουζί
  10. Τρανζίστορ
- L1 πρωτεύον κύκλωμα  
L2 δευτερεύον κύκλωμα  
R1, R2 αντιστάσεις ηλεκτρονικού κυκλώματος  
 $I_c$  ρεύμα ελέγχου

α) Σύστημα μηχανικής ανάφλεξης



β) Σύστημα ανάφλεξης με τρανζίστορ



Οι κυριότεροι τύποι ηλεκτρονικών αναφλέξεων είναι:

### Ηλεκτρονική ανάφλεξη με πλατίνες και τρανζίστορ.

Ο τύπος αυτός ηλεκτρονικής ανάφλεξης (Σχήμα 4.84) είναι όμοιος με το συμβατικό τύπο ανάφλεξης με πλατίνες, με τη μόνη διαφορά ότι συνδυάζεται με τη λειτουργία ενός τρανζίστορ. Πλεονεκτήματα του τύπου αυτού ανάφλεξης, είναι:

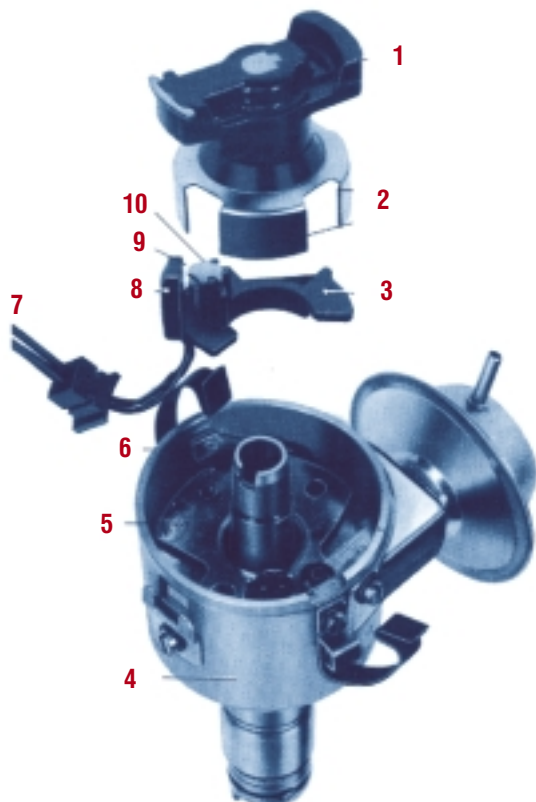
1. Η αυξημένη ένταση του ηλεκτρικού ρεύματος στο πρωτεύον πηνίο του πολλαπλασιαστή, και
2. Η μεγαλύτερη διάρκεια ζωής των πλατινών.

### Ηλεκτρονική ανάφλεξη χωρίς πλατίνες.

Σ' αυτόν τον τύπο ηλεκτρονικής ανάφλεξης δεν υπάρχουν πλατίνες και το ρόλο τους, δηλαδή την εξασφάλιση της ροής του ρεύματος ή τη διακοπή του από το πρωτεύον πηνίο του πολλαπλασιαστή, τον αναλαμβάνει μία παλμογεννήτρια. Έτσι, τα συστήματα των ηλεκτρονικών αναφλέξεων χωρίς πλατίνες διαφοροποιούνται, ανάλογα με τον τύπο των παλμογεννητριών, ως εξής:

**1. με γεννήτρια Hall.** Το σύστημα αυτό είναι μια ηλεκτρονική ανάφλεξη υψηλής απόδοσης, μεγάλης αξιοπιστίας και μεγάλου χρόνου ζωής. Η γεννήτρια Hall βρίσκεται τοποθετημένη στο άνω τμήμα διανομέα ειδικής κατασκευής (Σχήμα 4.85).

**2. με γεννήτρια παλμών επαγωγικού τύπου.** Το σύστημα αυτό είναι παρόμοιο με το προηγούμενο της γεννήτριας Hall, αλλά με ορισμένες κατασκευαστικές διαφορές.

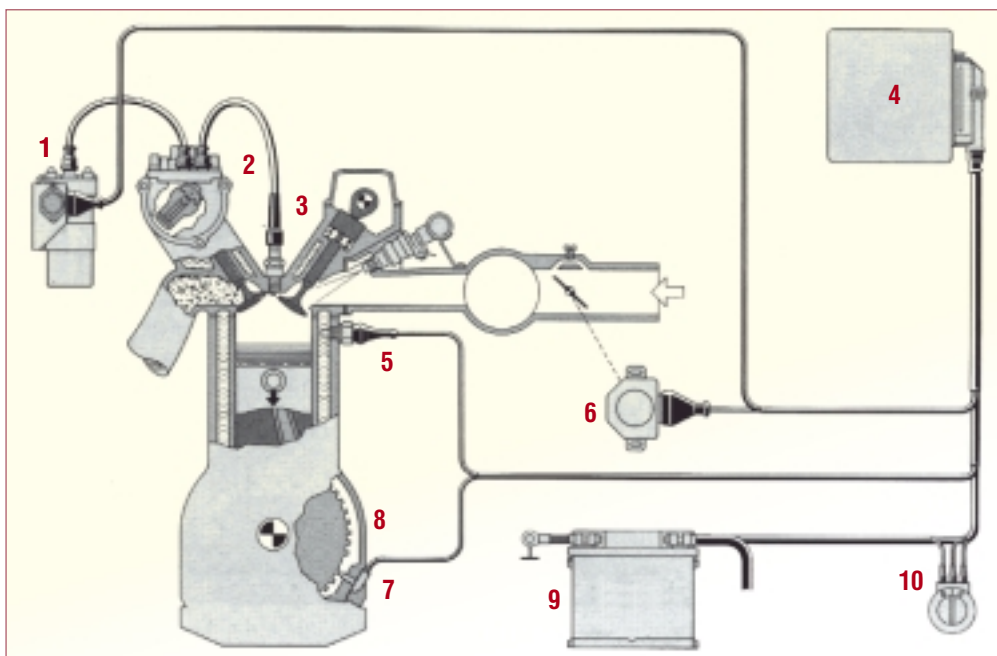


Σχήμα 4.85: Διανομέας με γεννήτρια Hall.

1. Ράουλο
2. Ρότορας
3. Διακόπτης ρότορα
4. Διανομέας
5. Φέρουσα πλάκα
6. Άξονας
7. Συνδέσεις γεννήτριας
8. Κύκλωμα Hall καλυμμένο με κεραμικό υλικό
9. Διάκενο αέρα
10. Μόνιμος μαγνήτης

### Ηλεκτρονική ανάφλεξη με κεντρική μονάδα ελέγχου.

Στις προηγούμενες ηλεκτρονικές αναφλέξεις, χρησιμοποιείται μηχανικού τύπου διανομέας με μηχανισμούς προπορείας στροφών και φορτίου. Ωστόσο, οι μηχανικού τύπου μηχανισμοί προπορείας έχουν περιορισμένες δυνατότητες ρύθμισης της προπορείας και, επομένως, δεν μπορούν να καλύψουν όλες τις περιπτώσεις λειτουργίας του κινητήρα, ώστε η ανάφλεξη να γίνεται, πάντοτε, την καταλληλότερη χρονική στιγμή. Στην ηλεκτρονική, όμως, ανάφλεξη με κεντρική μονάδα ελέγχου (Σχήμα 4.86) δεν υπάρχουν μηχανικοί μηχανισμοί ρύθμισης της προπορείας σπινθηροδότησης στο διανομέα. Αντί γι' αυτούς, χρησιμοποιείται, αφενός ένα παλμικό σήμα -που προέρχεται από ειδική γεννήτρια-, το οποίο εξασφαλίζει τη ρύθμιση της προπορείας σε σχέση με τις στροφές του κινητήρα, και αφετέρου ένα αναλογικό σήμα -που προέρχεται από ειδικό αισθητήρα της υποπίεσης του κινητήρα-, το οποίο εξασφαλίζει τη ρύθμιση της προπορείας, σε σχέση με το φορτίο του κινητήρα.



Σχήμα 4.86: Ηλεκτρονική ανάφλεξη με κεντρική μονάδα ελέγχου (BOSCH).

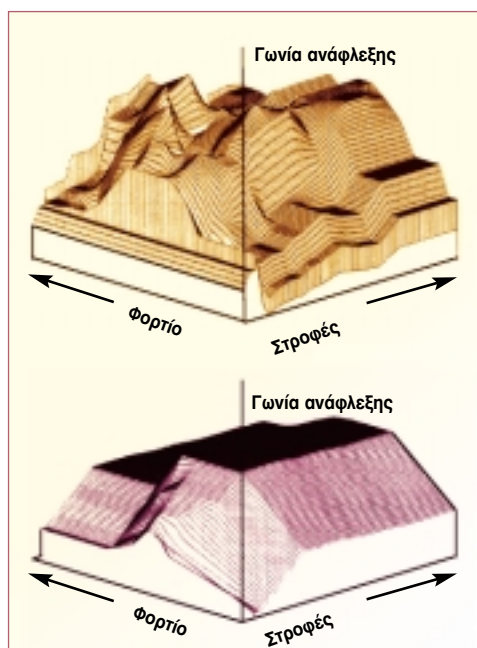
1. Πολλαπλασιαστής.
2. Διανομέας.
3. Μπουζί. 4. Μονάδα ελέγχου.
5. Αισθητήρας θερμοκρασίας κινητήρα.
6. Διακόπτης πεταλούδας γκαζιού.
7. Επαγωγικός αισθητήρας στροφών (στροφαλοφόρος).
8. Οδοντωτή στεφάνη. 9. Μπαταρία.
10. Διακόπτης ανάφλεξης.

Τα πλεονεκτήματα αυτού του τύπου της ηλεκτρονικής ανάφλεξης είναι πολλά και σημαντικά:

- ❖ Η προπορεία σπινθηροδότησης ρυθμίζεται ακριβέστερα, κάτω από τις διάφορες συνθήκες λειτουργίας του κινητήρα.
- ❖ Υπάρχει δυνατότητα για καλύτερη ρύθμιση της προπορείας, αφού είναι δυνατός ο συνυπολογισμός και άλλων παραμέτρων λειτουργίας του κινητήρα, όπως π.χ. της θερμοκρασίας του κινητήρα, κ.λπ.
- ❖ Επιτυγχάνεται καλύτερη ψυχρή εκκίνηση του κινητήρα, βελτιωμένη λειτουργία του ρελαντί και χαμηλότερη κατανάλωση καυσίμου.
- ❖ Γίνεται ακριβέστερη και ταχύτερη η επεξεργασία των δεδομένων, που επηρεάζουν την προπορεία σπινθηροδότησης.
- ❖ Υπάρχει δυνατότητα ελέγχου και επίτευξης αντικρουστικής λειτουργίας του κινητήρα.

Τα πλεονεκτήματα που επιτυγχάνονται με τον τύπο αυτό της ηλεκτρονικής ανάφλεξης, μπορούν να κατανοηθούν καλύτερα στο τρισδιάστατο διάγραμμα (χάρτη), όπως του Σχήματος 4.87 που παρατίθεται, όπου φαίνονται οι διάφορες τιμές που παίρνει η γωνία προπορείας σε σχέση με τις στροφές και το φορτίο του κινητήρα. Οι

χάρτες αυτοί, που είναι αποθηκευμένοι στη μνήμη της μονάδας ελέγχου, επιλέγονται κατά τη σχεδίαση και δοκιμή των κινητήρων στο εργοστάσιο κατασκευής τους και καλύπτουν τις απαιτήσεις βέλτιστης λειτουργίας τους, κάτω από οποιοσδήποτε συνθήκες.

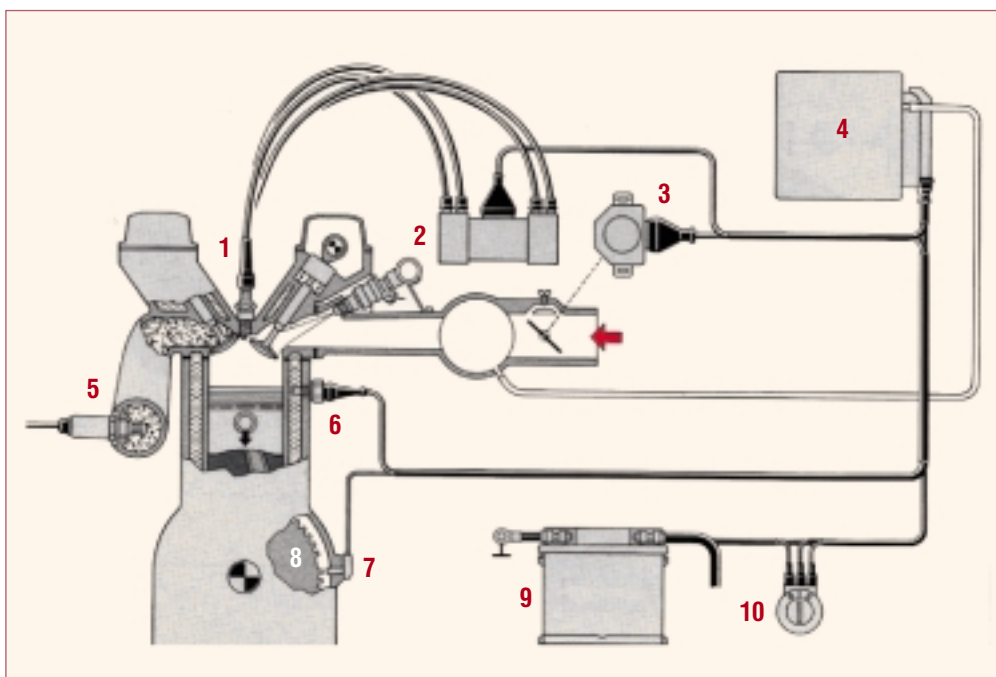


Σχήμα 4.87: α) Χάρτης προπορείας ηλεκτρονικής ανάφλεξης και β) Χάρτης προπορείας μηχανικής ανάφλεξης.

### Ηλεκτρονική ανάφλεξη με κεντρική μονάδα ελέγχου, χωρίς διανομέα.

Ο τύπος αυτός της ηλεκτρονικής ανάφλεξης χαρακτηρίζεται από δύο βασικά γνωρίσματα:

1. Διαθέτει όλα τα πλεονεκτήματα της ηλεκτρονικής ανάφλεξης με κεντρική μονάδα ελέγχου, και
2. Δεν έχει περιστρεφόμενα τμήματα, δηλαδή διανομέα.



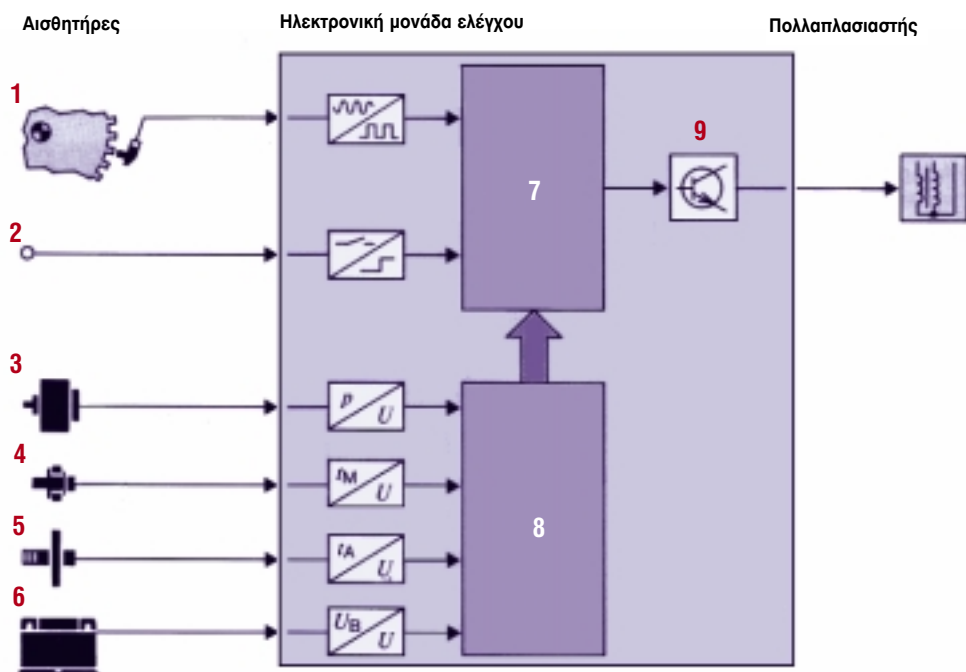
Σχήμα 4.88: Ηλεκτρονική ανάφλεξη με κεντρική μονάδα ελέγχου χωρίς διανομέα.

1. Μπουζί.
2. Κυκλώματα ανάφλεξης διπλού σπινθήρα.
3. Διακόπτης πεταλούδας γκαζιού.
4. Μονάδα ελέγχου.
5. Αισθητήρας «λ».
6. Αισθητήρας θερμοκρασίας κινητήρα.
7. Αισθητήρας στροφών κινητήρα και γωνίας στροφαλοφόρου.
8. Οδοντωτή στεφάνη.
9. Μπαταρία.
10. Διακόπτης ανάφλεξης.

Επιπλέον, τα πλεονεκτήματα αυτού του τύπου της ανάφλεξης είναι αξιοσημείωτα. Έτσι, παρουσιάζεται:

- Δραστική μείωση των ηλεκτρομαγνητικών παρεμβολών, αφού δεν δημιουργούνται ανοιχτοί σπινθήρες κατά τη λειτουργία του συστήματος.
- Ανυπαρξία κινητών τμημάτων.
- Μειωμένη παραγωγή θορύβου από τη λειτουργία του συστήματος.
- Χρήση λιγότερων και μικρότερου μήκους καλωδίων υψηλής τάσης.
- Ευκολία στη σχεδίαση του κινητήρα, αφού δεν υπάρχει το πρόβλημα τοποθέτησης του διανομέα.

## Μηχανές Εσωτερικής Καύσης I



Σχήμα 4.89: Επεξεργασία σήματος στην ηλεκτρονική μονάδα ελέγχου.

1. Στροφές κινητήρα και γωνία στροφαλοφόρου.
2. Σήματα από διακόπτη πεταλούδας γκαζιού.
3. Σήμα από υποπίεση πολλαπλής εισαγωγής.
4. Σήμα από θερμοκρασία κινητήρα.
5. Σήμα από θερμοκρασία αέρα.
6. Τάση μπαταρίας.
7. Μικροϋπολογιστής.
8. Μετατροπέας αναλογικών σε ψηφιακά σήματα.
9. Έξοδος ρεύματος ανάφλεξης.

## Ανακεφαλαίωση

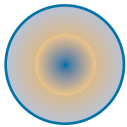
- ❖ Προορισμός του συστήματος ανάφλεξης ή έναυσης, είναι η παραγωγή ηλεκτρικού σπινθήρα την κατάλληλη χρονική στιγμή, χωριστά για κάθε κύλινδρο του κινητήρα, ώστε να αναφλεγεί και να καεί το καύσιμο μίγμα μέσα στους κύλινδρους.
- ❖ Ο σπινθήρας δημιουργείται στους αναφλεκτήρες (μπουζί) από υψηλή τάση που δημιουργεί το σύστημα ανάφλεξης, μέσω κατάλληλου εξοπλισμού.
- ❖ Ο σπινθήρας ανάφλεξης πρέπει να δίνεται σε κάθε κύλινδρο, όταν το έμβολο βρίσκεται σε ορισμένη απόσταση πριν από το Α.Ν.Σ. και κατά το χρόνο της συμπίεσης, ώστε η μέγιστη πίεση - λόγω της καύσης- να επιτυγχάνεται τη στιγμή που το έμβολο θα βρίσκεται στο Α.Ν.Σ. Η απόσταση αυτή μετράται σε γωνία περιστροφής του στροφαλοφόρου και λέγεται γωνία προπορείας της τάσης ανάφλεξης ή αβάνς.
- ❖ Χρονισμός, ή καλύτερα εξωτερικός χρονισμός του κινητήρα, είναι η διαδικασία ρύθμισης της γωνίας της προπορείας, σύμφωνα με την προδιαγεγραμμένη από τον κατασκευαστή γωνία.
- ❖ Κρουστική καύση είναι η πολύ ταχεία και έντονη καύση του καυσίμου, με τρόπο που να μοιάζει με έκρηξη. Στην κατάσταση αυτή έχουμε ακαριαία καύση όλου του καυσίμου, που μέχρι εκείνη τη στιγμή είχε παραμείνει άκαυστο. Η καύση αυτή συνοδεύεται από κτύπους που ακούγονται ευκρινώς έξω από τον κινητήρα και οι οποίοι μοιάζουν με μεταλλικούς κτύπους. Το φαινόμενο αυτό ονομάζεται «πειράκια». Ως αιτία εμφάνισης της κρουστικής καύσης θεωρείται η ταχύτερη μετάδοση της φλόγας μέσα στο καύσιμο μίγμα πέρα από κάποιο κρίσιμο όριο.
- ❖ Στα σύγχρονα αυτοκίνητα χρησιμοποιούνται διάφοροι τύποι ηλεκτρονικών αναφλέξεων με πολλά πλεονεκτήματα σε σχέση με τον αντίστοιχο μηχανικό τύπο ανάφλεξης. Ορισμένοι, μάλιστα, από τους τύπους αυτούς, μπορούν να συνδυαστούν με το σύστημα τροφοδοσίας με έγχυση καυσίμου (injection) και η κεντρική μονάδα ελέγχου (εγκέφαλος), είναι κοινή, τόσο για τη λειτουργία του συστήματος έγχυσης καυσίμου, όσο και για το σύστημα ανάφλεξης.

## Ερωτήσεις - Ασκήσεις

- 1.** Ποιος είναι ο προορισμός του συστήματος ανάφλεξης;
- 2.** Σε ποιες κατηγορίες διακρίνονται τα συστήματα ανάφλεξης και με βάση ποια κριτήρια;
- 3.** Ποια είναι τα βασικά στοιχεία ενός συμβατικού συστήματος ανάφλεξης;
- 4.** Ποια είναι τα βασικά συστήματα της ηλεκτρονικής ανάφλεξης;
- 5.** Τι είναι η «προπορεία σπινθήρα» και γιατί πρέπει να υπάρχει κατά τη διαδικασία της ανάφλεξης;
- 6.** Πώς γίνεται αντιληπτή η λανθασμένη προπορεία σπινθήρα και ποιες οι αιτίες που την προκαλούν;
- 7.** Τι είναι ο εξωτερικός χρονισμός;
- 8.** Τι είναι η κρουστική καύση, σε τι οφείλεται και τι συνέπειες έχει στον κινητήρα;
- 9.** Ποιοι είναι οι κυριότεροι τύποι ηλεκτρονικών αναφλέξεων;
- 10.** Τι είναι η χαρτογραφημένη ανάφλεξη;



## 4.9. Σύστημα λίπανσης Μ.Ε.Κ.



### Διδακτικοί στόχοι

Οι μαθητές πρέπει να είναι σε θέση να:

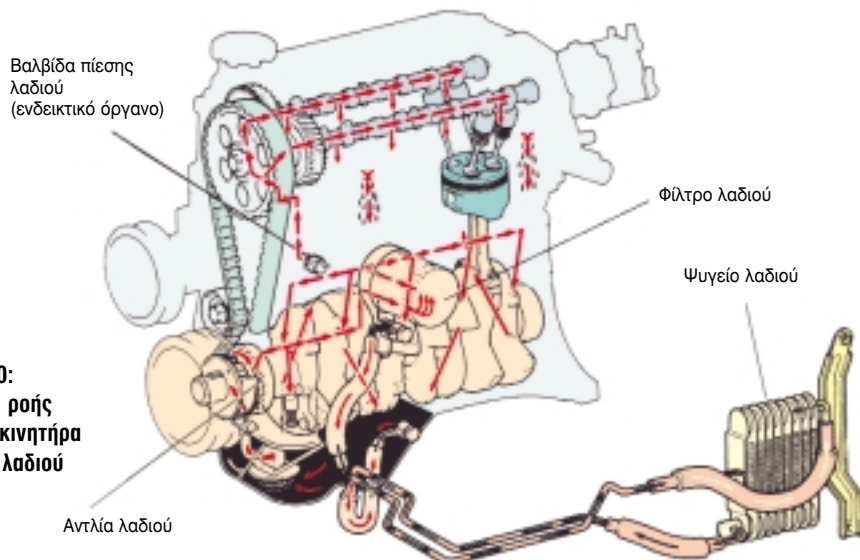
- Γνωρίζουν το σκοπό των λιπαντικών των μηχανών εσωτερικής καύσης
- Αναγνωρίζουν την ταξινόμηση των λιπαντικών αυτών
- Αναγνωρίζουν και να προσδιορίζουν τη θέση των εξαρτημάτων του συστήματος λίπανσης
- Περιγράφουν τη λειτουργία του συστήματος λίπανσης και των επιμέρους εξαρτημάτων

### 4.9.1. Σύστημα λίπανσης

Το σύστημα λίπανσης τροφοδοτεί συνέχεια με λάδι τις τριβόμενες επιφάνειες του κινητήρα, για να εξασφαλίζεται μείωση των φθορών, στεγανότητα, καθαρισμός, μείωση του θορύβου και ψύξη των μεταλλικών επιφανειών.

Το σύστημα λίπανσης αποτελείται από:

- ❖ Την αντλία λαδιού
- ❖ Τις σωληνώσεις
- ❖ Την ανακουφιστική βαλβίδα ασφαλείας ή υπερπίεσης
- ❖ Τα φίλτρα λαδιού
- ❖ Το δείκτη πίεσης λαδιού και
- ❖ Το ψυγείο λαδιού (όπου υπάρχει).



Σχήμα 4.90:  
Διάγραμμα ροής λαδιού σε κινητήρα με ψυγείο λαδιού

### 4.9.2. Η σημασία του λιπαντικού στις μηχανές εσωτερικής καύσης

Το λάδι λίπανσης αποστέλλεται με πίεση και με βαρύτητα στις τριβόμενες επιφάνειες του κινητήρα και χρησιμοποιείται στις μηχανές εσωτερικής καύσης, γιατί εξυπηρετεί τους παρακάτω πολύ σημαντικούς σκοπούς:

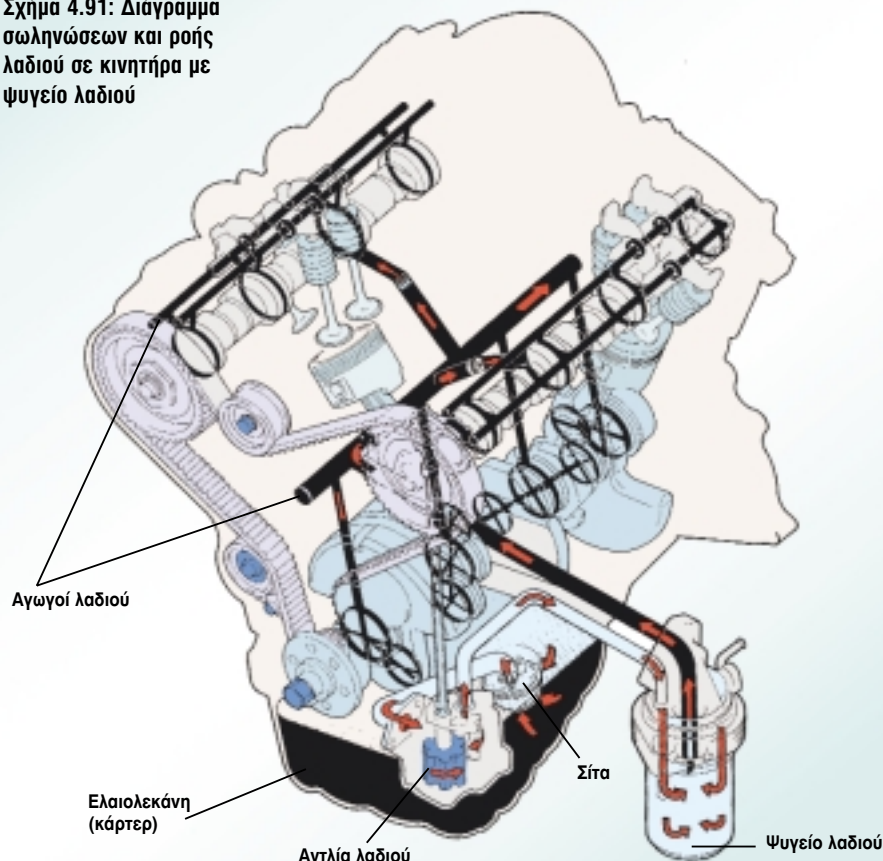
1) Μειώνει την τριβή ανάμεσα στις τριβόμενες μεταλλικές επιφάνειες, γιατί σχηματίζει ανάμεσά τους μια προστατευτική

μεμβράνη (φιλμ). Πιο αναλυτικά:

**Η μεμβράνη αυτή δημιουργείται από:**

- ◆ Το λάδι που παραμένει στις επιφάνειες, εξαιτίας της χημικής συνάφειας μεταξύ μετάλλου - λιπαντικού.
- ◆ Την πίεση που ασκείται στο λάδι από την αντλία λαδιού. Έτσι, η τριβή μεταξύ των δύο μεταλλικών επιφανειών μεταβάλλεται σε τριβή μεταξύ των μορίων του λι-

Σχήμα 4.91: Διάγραμμα σωληνώσεων και ροής λαδιού σε κινητήρα με ψυγείο λαδιού



παντικού, με αποτέλεσμα να απορροφάται λιγότερη ενέργεια για τη μετακίνηση των τριβόμενων επιφανειών. Μ' αυτόν τον τρόπο παράγεται λιγότερη θερμότητα και μειώνονται οι φθορές μεταξύ των επιφανειών αυτών.

**2)** Στεγανοποιεί το έμβολο σε σχέση με τον κύλινδρο και εμποδίζει τα αέρια να περάσουν στο στροφαλοθάλαμο. Η στεγανοποίηση αυτή επιτυγχάνεται με τη δημιουργία προστατευτικής μεμβράνης στα διάκενα μεταξύ εμβόλων - κυλίνδρων και ελατηρίων - κυλίνδρων.

**3)** Απορροφά τις κρούσεις μεταξύ των τριβόμενων μερών του κινητήρα κι έτσι ελατ-

τώνεται ο θόρυβος που δημιουργείται απ' αυτές.

**4)** Ψύχει τα κουζινέτα του στροφαλοφόρου και του εκκεντροφόρου άξονα, τα έμβολα και τους κυλίνδρους, γιατί απάγει κάποιο ποσό θερμότητας τόσο από τις βαλβίδες όσο και από τα έμβολα και τους κυλίνδρους.

**5)** Καθαρίζει τις επιφάνειες που λιπαίνονται, γιατί το λάδι που κυκλοφορεί φιλτράρεται συνέχεια, ενώ παράλληλα μεταφέρει τις διάφορες ακαθαρσίες στα φίλτρα του συστήματος λίπανσης.

**6)** Προστατεύει τα μέταλλα του κινητήρα από την οξειδωση και τη διάβρωση.

### 4.9.3. Λιπαντικά - Ιδιότητες λιπαντικών

Τα λιπαντικά των κινητήρων είναι, κατά βάση ορυκτέλαια και προέρχονται από τη διύλιση του αργού πετρελαίου.

**Οι βασικότερες ιδιότητες που έχουν, είναι:**

#### 1. Δείκτης ιξώδους (SAE):

Η ιδιότητα αυτή δείχνει την αντίσταση του λαδιού στη ροή, κατά πόσο, δηλαδή, αυτό είναι λεπτόρρευστο ή παχύρρευστο. Για τη μέτρηση του ιξώδους υπάρχουν διάφορες μονάδες. Μια μονάδα που είναι αποδεκτή σ' όλες τις χώρες, είναι το σεντιστόουκ (centistoke). Ένα λάδι έχει ιξώδες ένα σεντιστόουκ, όταν η αντίσταση στη ροή του, συμπεριφέρεται όπως το νερό σε θερμοκρασία 20 °C.

Το ιξώδες του λαδιού πρέπει να μεταβάλλεται μέσα σε ορισμένα όρια, ανάλογα με τη μεταβολή της θερμοκρασίας. Αυτό είναι πολύ σημαντικό, γιατί κατά την αρχική εκκίνηση του κινητήρα, πρέπει το λάδι να φτάνει αμέσως στις τριβόμενες επιφάνειες. Όταν όμως ο κινητήρας ζεσταθεί, το πάχος της μεμβράνης αυτής πρέπει να διατηρείται σταθερό, ώστε να αποφεύγεται η επαφή των μεταλλικών επιφανειών. Η μεταβολή του ιξώδους είναι αντίστροφη της θερμοκρασίας, δηλ. όσο αυξάνει η θερμοκρασία, τόσο μικραίνει το ιξώδες. Για να μην προκαλείται σύγχυση, σήμερα έχει επικρατήσει μια κλίμακα ρευστότητας λαδιού που ισχύει σ' ολόκληρο τον κόσμο, γνωστή με τα αρχικά SAE (Society of Automotive Engineers), δηλαδή (Αμερικανική) Ένωση Μηχανικών Αυτοκινήτων.



ΤΟ ΛΑΔΙ ΠΡΕΠΕΙ ΝΑ ΛΙΠΑΙΝΕΙ



Η ΘΕΡΜΟΤΗΤΑ ΚΑΤΑΣΤΡΕΦΕΙ ΤΑ ΠΡΟΣΘΕΤΑ



ΤΑ ΠΡΟΣΘΕΤΑ ΠΡΟΑΓΟΥΝ ΤΗΝ ΑΡΙΣΤΗ ΛΙΠΑΝΣΗ



ΤΟ ΛΙΠΑΝΤΙΚΟ ΚΑΛΗΣ ΠΟΙΟΤΗΤΑΣ ΔΕΝ ΠΡΕΠΕΙ ΝΑ ΟΞΕΙΔΩΝΕΤΑΙ

Σχήμα 4.92: Η καλή ποιότητα του λιπαντικού εξαρτάται από τα πρόσθετα

## 2. Αντοχή στην οξείδωση.

Το λάδι λίπανσης όταν λειτουργεί ο κινητήρας, δεν πρέπει να αλλάζει χημική σύσταση και, κυρίως, δεν πρέπει να οξειδώνεται. Η οξείδωσή του προέρχεται από την ύπαρξη διαφόρων χημικών ενώσεων μέσα σ' αυτό, οι οποίες προκαλούν διάβρωση ή και αποφλοίωση των μεταλλικών επιφανειών.

## 3. Απορρυπαντικότητα - Διασκορπισμός.

Αυτές οι ιδιότητες του λαδιού χαρακτηρίζουν τη δυνατότητά του να συγκρατεί τα αιωρούμενα σωματίδια μέσα στη μάζα του, όπως τα γρέζια των τριβόμενων επιφανειών και τα διάφορα κατάλοιπα της καύσης γι' αυτό και το λάδι μαυρίζει. Μάλιστα, αν αυτό δεν μαυρίσει μετά από ορισμένη χρήση, δημιουργεί υποψίες ότι δεν διαθέτει τις απαιτούμε-

νες ιδιότητες καθαρισμού. Τελικά αυτά τα ξένα σωματίδια φτάνουν στο φίλτρο λαδιού όπου και συκρατούνται.

#### 4. Θερμοκρασία ανάφλεξης.

Το λάδι πρέπει να αντέχει σε υψηλή θερμοκρασία γιατί σ' αυτή τη θερμοκρασία εξατμίζονται τα πολύτιμα πτητικά συστατικά του και αναφλέγονται, το ίδιο καίγεται, ενώ, ταυτόχρονα, το πάχος της λιπαντικής μεμβράνης μειώνεται και οι μεταλλικές επιφάνειες φθειρόνται. Όσο μεγαλύτερες, λοιπόν, είναι οι θερμοκρασίες ανάφλεξης, τόσο καλύτερης ποιότητας πρέπει να είναι το λιπαντικό.

#### 5. Ειδική θερμότητα.

Η ειδική θερμότητα χαρακτηρίζει την ψυκτική ικανότητα του λαδιού. Όσο, δηλαδή, μεγαλύτερη είναι η ειδική θερμότητά του, τόσο μεγαλύτερη είναι και η ικανότητά του να διώχνει τη θερμότητα από τις τριβόμενες επιφάνειες και να τη μεταφέρει στην ελαιολεκάνη (κάρτερ).

Μάλιστα, αυτή η ιδιότητα του λαδιού (ειδική θερμότητα) βελτιώνεται με διάφορα χημικά πρόσθετα.

#### 6. Το ειδικό βάρος.

Το ειδικό βάρος, είναι το βάρος ορισμένου όγκου λαδιού σε σχέση με το βάρος ίσου όγκου νερού. Το ειδικό βάρος του λαδιού είναι περίπου 0,9.

### 4.9.4. Ιξώδες λιπαντικού

Ιξώδες είναι η αντίσταση που προβάλλουν τα μόρια ενός λιπαντικού στη μεταξύ τους κίνηση, ή, διαφορετικά, η συνεκτικότητα των μορίων του λιπαντικού.

Το ιξώδες μετράται με ειδικό δοχείο που έχει στο κάτω άκρο οπή με ορισμέ-

νη διάμετρο και ονομάζεται ιξωδόμετρο. Η διαδικασία του ελέγχου γίνεται με τη μέτρηση του χρόνου που απαιτείται, για να διέλθει ορισμένη ποσότητα λιπαντικού ορισμένης θερμοκρασίας από το ιξωδόμετρο.

### 4.9.5. Ταξινόμηση λιπαντικών

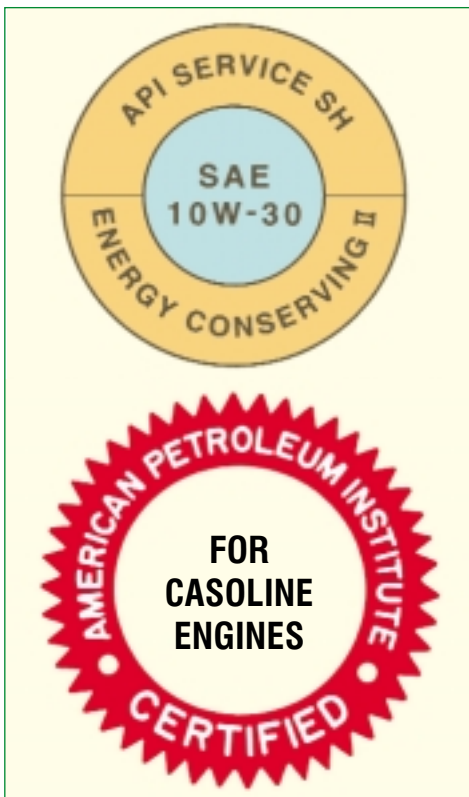
Τα λιπαντικά διακρίνονται, κυρίως σε «ψιλιά» και «χοντρά», δηλ. λεπτόρρευστα και παχύρρευστα, μετά από μέτρηση του ιξώδους τους.

Η τυποποίηση αυτή των λαδιών προέρχεται από την Οργάνωση Μηχανικών Αυτοκινήτων των ΗΠΑ (SAE) και κατατάσσει

τα λιπαντικά κατά σειρά ιξώδους. Η ταξινόμηση αυτή επιτρέπει την επιλογή του κατάλληλου λιπαντικού, σύμφωνα με το ιξώδες και την εξωτερική θερμοκρασία περιβάλλοντος.

Επιπρόσθετα, το Αμερικανικό Ινστιτού-

το Πετρελαίου A.P.I. (AMERICAN PETROLEUM INSTITUTE) χαρακτηρίζει τα λιπαντικά, ανάλογα με τον προορισμό τους. Δηλαδή, αν αυτά προορίζονται για βενζινοκινητήρες ή πετρελαιοκινητήρες και για διαφορετικές συνθήκες λειτουργίας των κινητήρων. Παρακάτω αναφέρονται μερικά παραδείγματα προδιαγραφών χαρακτηρισμού λιπαντικών, ανάλογα με τον προορισμό τους και τη χρήση τους.



Σχήμα 4.93: Σήματα πιστοποίησης ποιότητας λιπαντικών

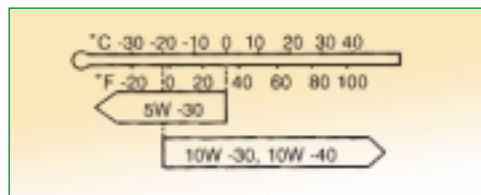
Σύμφωνα πάντα με τις Αμερικανικές προδιαγραφές A.P.I., τα λιπαντικά που προορίζονται για βενζινοκινητήρες, συμβολίζονται με το γράμμα "S" και με ένα ακόμη γράμμα που

προσδιορίζει την χρονολογική εξέλιξη της προδιαγραφής. Ο σημερινός χρονολογικός προσδιορισμός της προδιαγραφής για βενζινοκινητήρες δίνεται με το γράμμα "H", ο προηγούμενος ήταν με το γράμμα "G", κλπ.

Τα λιπαντικά που προορίζονται για πετρελαιοκινητήρες, προσδιορίζονται με το γράμμα "C", και, κατά τον ίδιο τρόπο με τους βενζινοκινητήρες, με ένα ακόμη γράμμα που προσδιορίζει την χρονολογική εξέλιξη της προδιαγραφής.

Αντίστοιχες με τις Αμερικάνικες προδιαγραφές είναι και οι Ευρωπαϊκές προδιαγραφές "CCMC", σύμφωνα με τις οποίες, για τα λιπαντικά των βενζινοκινητήρων υπάρχει ο χαρακτηρισμός "G", ενώ ακολουθεί ένας ακόμη αριθμητικός χαρακτήρας, που προσδιορίζει την χρονολογική εξέλιξη της προδιαγραφής. Ο σημερινός χρονολογικός προσδιορισμός είναι ο αριθμός "5".

Ομοίως, τα λιπαντικά που προορίζονται για πετρελαιοκινητήρες συμβολίζονται με το γράμμα "D" και έναν αριθμό.



Σχήμα 4.94: Ιξώδες κατά SAE και θερμοκρασίες εφαρμογής

Πρόσθετοι χαρακτήρες που υπάρχουν στους παραπάνω συμβολισμούς, δηλώνουν ιδιαίτερα επιπλέον χαρακτηριστικά των λιπαντικών.



#### 4.9.6. Αποκωδικοποίηση συμβολισμών λιπαντικών

Στην τυποποίηση της Οργάνωσης Μηχανικών Αυτοκινήτων των ΗΠΑ (SAE), τα διάφορα λιπαντικά χαρακτηρίζονται με αριθμούς και γράμματα, όπως αναφέρθηκε προηγουμένως.

Έτσι, το λάδι τύπου SAE 10, ο αριθμός 10 φανερώνει την κατηγορία του λαδιού, που κατατάσσεται ανάλογα με το δείκτη ιξώδους του σε θερμοκρασία 0° F (17,8° C) και πρόκειται για λάδι λεπτόρρευστο.

Στο λάδι τύπου SAE 30 και SAE 50 οι αριθμοί 30 και 50 φανερώνουν, αντίστοιχα, άλλες κατηγορίες λαδιού, ανάλογα με το δείκτη ιξώδους τους σε θερμοκρασία 0 °F και είναι πιο παχύρρευστα λάδια από το SAE 10.

Υπάρχουν, βέβαια, και τα λάδια πολλα-

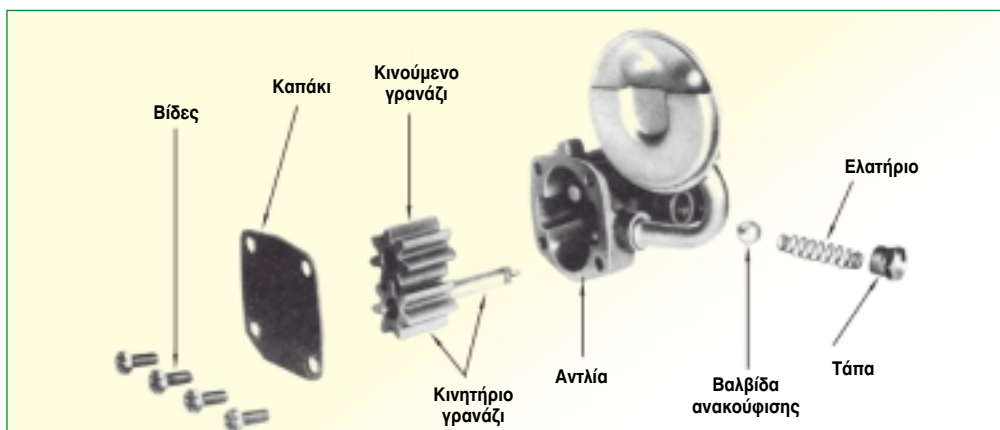
πλής ρευστότητας (πολύτυπα), όπως π.χ. το λάδι SAE 10 W-50. Σ' αυτά, ο πρώτος αριθμός - εδώ το 10 - είναι η κατηγορία του δείκτη ιξώδους του (όπως το SAE 10), ενώ ο δεύτερος, αυτός μετά το γράμμα W - εδώ το 50 - χαρακτηρίζει την κατηγορία του δείκτη ιξώδους στους 210° F (99 °C).

Το γράμμα W, αρχικό της λέξης Winter (= χειμώνας), σημαίνει ότι μπορεί να χρησιμοποιηθεί σε χαμηλές θερμοκρασίες (χειμερινές). Στα πολύτυπα λάδια (πολλαπλής ρευστότητας), οι εταιρείες παραγωγής τους, χρησιμοποιούν ειδικά χημικά πρόσθετα.

Σήμερα λαμβάνεται ειδική μέριμνα από τους κατασκευαστές των λιπαντικών, ώστε τα διάφορα πρόσθετα να μην καταστρέφουν τον καταλύτη.

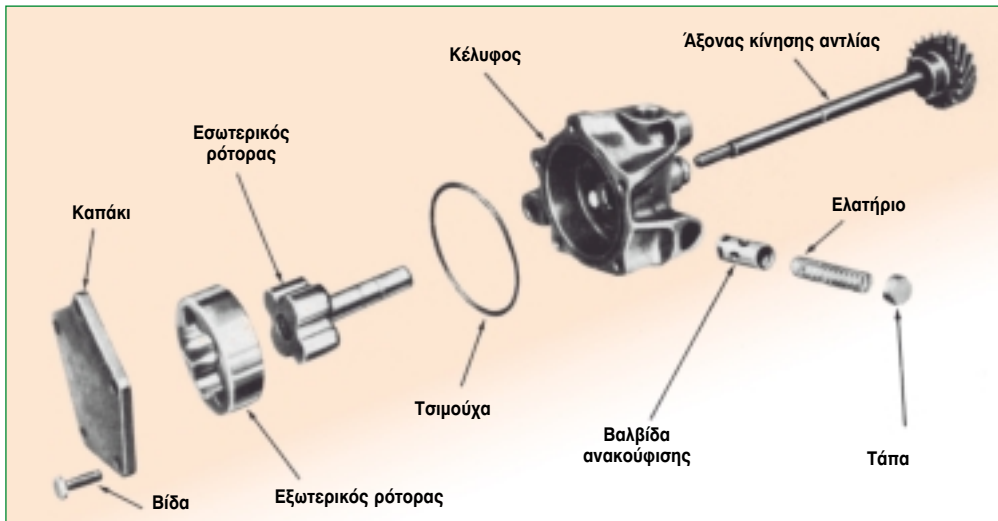
#### 4.9.7. Αντλία λαδιού - Τύποι

Η αντλία λαδιού παίρνει κίνηση από τον εκκεντροφόρο άξονα με οδοντωτούς τροχούς, ή από το στροφαλοφόρο άξονα και αποστολή έχει να αναρροφά λάδι από την ελαιολεκάνη (κάρτερ) και να το στέλνει μέσω των σωληνώσεων, με πίεση 2-4 ατμοσφαιρών στα τρι-



Σχήμα 4.95: Γραναζωτή αντλία λαδιού





Σχήμα 4.96: Αντλία λαδιού με λοβείς (στροφείς)

βόμμενα μέρη του κινητήρα. Στο ρελαντί και μέχρι τις 2.000 στροφές ανά λεπτό, η πίεση κυμαίνεται μεταξύ 1-1,5 ατμόσφαιρες (atm).

Χρησιμοποιούνται δύο τύποι αντλιών λαδιού:

- α) Η αντλία λαδιού με οδοντωτούς τροχούς (γρاناζωτή) και**
- β) η αντλία με στροφείς (λοβούς).**

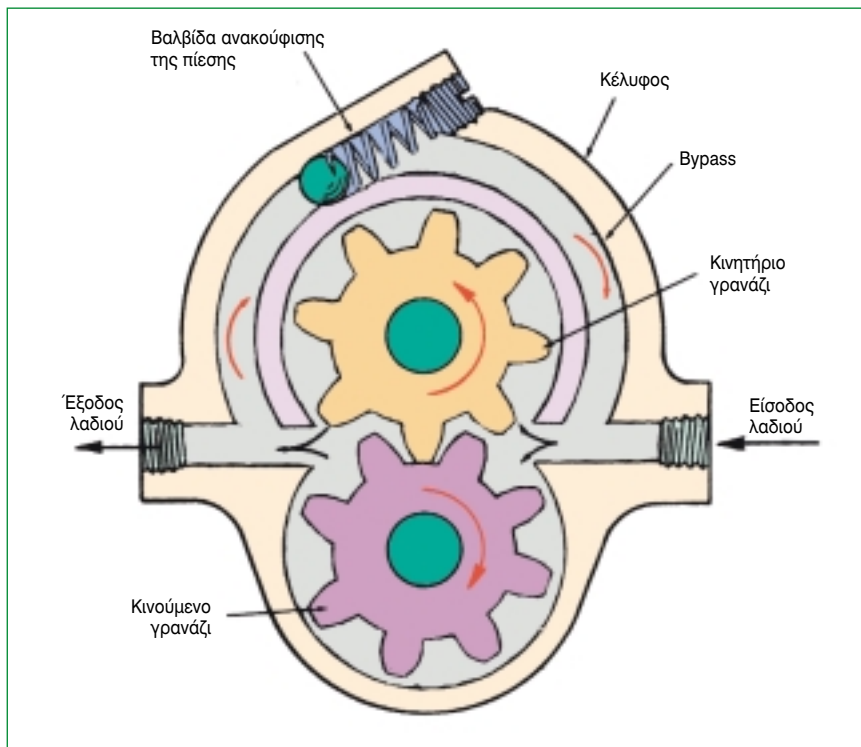
Και στους δύο αυτούς τύπους υπάρχει ανακουφιστική βαλβίδα (bypass) για την περίπτωση υπερπίεσης, η παρουσία της οποίας υπερνικά την τάση του ελατηρίου, ανοίγει τη βαλβίδα και έτσι το λάδι επιστρέφει στο κάρτερ. Πιο αναλυτικά:

### α) Αντλία με οδοντωτούς τροχούς (Γρاناζωτή).

Η αντλία αυτή φέρει δύο οδοντωτούς τροχούς (γρανάζια), από τους οποίους ο ένας είναι ο κινητήριος και παίρνει κίνηση από τον εκκεντροφόρο μέσω του άξονα του διανομέα και τη μεταδίδει στον άλλο οδοντωτό τροχό που είναι ο κινούμενος. Το λάδι εισέρχεται από τη μια πλευρά, διαχέεται μεταξύ των δοντιών των οδοντωτών τροχών και του καλύμματος της αντλίας κι όταν φθάσει στην αντίθετη πλευρά, πιέζεται και εξέρχεται με πίεση προς τις σωληνώσεις του λαδιού.

### β) Αντλία με στροφείς (λοβούς)

Στην αντλία αυτή υπάρχουν δύο στροφείς: ο κεντρικός κινητήριος στροφέας ο οποίος έχει 4 λοβούς (ημικύκλια) και παίρνει άμεσα κίνηση από τον εκκεντροφόρο άξονα. (Σχ.4.9.7) και ο κινούμενος.



Σχήμα 4.97: Γραναζωτή αντλία λαδιού

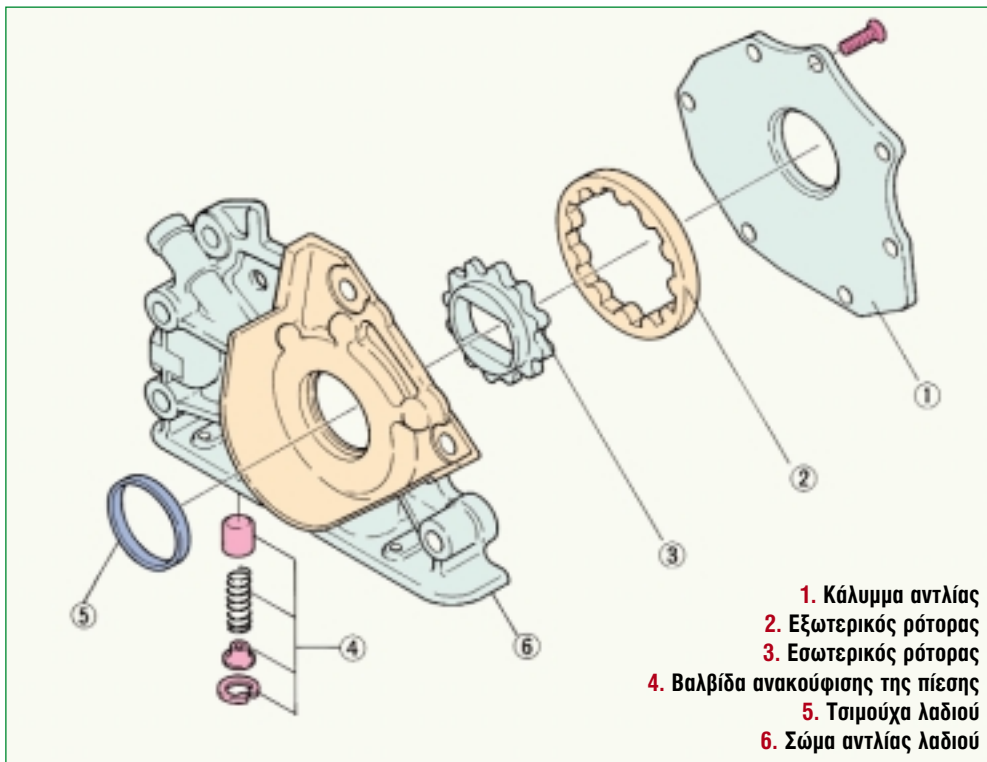
Στον πρώτο (κινητήριο), είναι προσαρμοσμένος έκκεντρα ο κινούμενος στρόφεας που έχει 5, αντίστοιχα με τους λοβούς, ανοίγματα. Έτσι, όπως περιστρέφεται ο κινητήριος στρόφεας, είναι σε εμπλοκή με ένα ή δύο αντίστοιχα ανοίγματα του κινούμενου στρόφεα, οπότε τον παρασύρει (εξαναγκάζει) σε περιστροφή.

Ταυτόχρονα, δημιουργείται κενός χώρος εξαιτίας του επιπρόσθετου ανοίγματος του κινούμενου στρόφεα που γεμίζει με λάδι. Ο χώρος αυτός αυξάνεται σταδιακά, φτάνει σε μια μέγιστη χωρητικότητα και μειώνεται προοδευτικά. Έτσι, πιέζεται το λάδι και εξέρχεται με πίεση από ένα ιδιαίτε-

ρο άνοιγμα του καλύμματος.

Με την ίδια αρχή λειτουργίας, υπάρχουν αντλίες με περισσότερους από 4 λοβούς για τον κεντρικό κινητήριο στρόφεα (π.χ.με 12) και, αντίστοιχα, περισσότερους από 5 λοβούς για τον έκκεντρα τοποθετημένο εξωτερικό στρόφεα. (Σχ.4.9.9)

Αυτές οι αντλίες λαδιού μπορούν να τοποθετηθούν στο μπροστινό τμήμα του κινητήρα (καθρέφτη), ενώ ο κεντρικός κινητήριος στρόφεας τους, παίρνει άμεσα κίνηση από τον στροφαλοφόρο άξονα, με αποτέλεσμα οι αντλίες αυτές να εργάζονται με καλύτερο βαθμό απόδοσης, αφού δεν χρειάζεται άξονας για την κίνησή τους από τον εκκεντροφόρο.



Σχήμα 4.98: Αντλία λαδιού με λοβούς (στροφείς)

#### 4.9.8. Φίλτρο λαδιού

Το φίλτρο λαδιού έχει προορισμό να συγκρατεί τα κατάλοιπα της καύσης και τις άλλες ακαθαρσίες που συγκεντρώνονται στο λάδι, ώστε αυτό που κυκλοφορεί, να είναι καθαρό, με τελικό στόχο να γίνεται σωστή λίπανση στα τριβόμενα μέρη του κινητήρα. Το φίλτρο λαδιού τοποθετείται έξω από τον κινητήρα, για να αντικαθίσταται εύκολα, σε δύο σημεία, είτε:

**α)** Σε σειρά πάνω στον αγωγό που συνδέει την αντλία λαδιού με τον κεντρικό σωλήνα διανομής, οπότε στην περίπτωση αυτή, ολόκληρη η ποσότητα του λαδιού που κυκλοφορεί περνά μέσα από το φίλτρο.

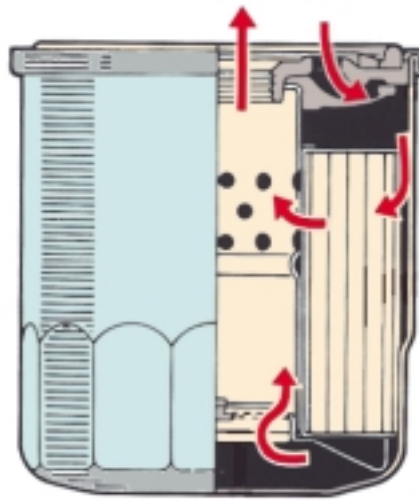
**β)** Σε μια διακλάδωση του κεντρικού σωλήνα, δηλ. παράλληλα με αυτόν, οπότε στην περίπτωση αυτή, μόνο ένα μέρος του λαδιού, που κυκλοφορεί, περνά μέσα από το φίλτρο κι επιστρέφει στο κάρτερ.

**Υπάρχουν διάφοροι τύποι φίλτρων:**

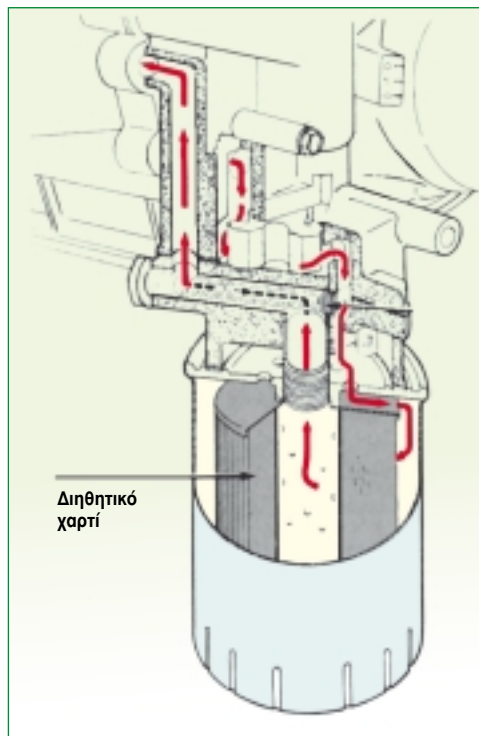
- α)** Το φίλτρο που έχει σαν στοιχείο καθαρισμού μια στήλη από λεπτούς ελασμάτινους δίσκους.
- β)** Το φίλτρο που έχει σαν στοιχείο καθαρισμού ειδικό χαρτί.
- γ)** Το φίλτρο φυγοκεντρικού τύπου.

Το τελευταίο χρησιμοποιείται, συνήθως, σε μεγάλους κινητήρες και έχει ένα τύμπανο που με την πίεση του λαδιού περιστρέφεται με περισσότερες από 5000 στροφές το λεπτό και εκσφενδονίζει τα ξένα σωματίδια που βρίσκονται στο λάδι τα οποία επικάθονται στα τοιχώματα του κελύφους του φίλτρου, χωρίς να μπορούν να επιστρέψουν στο κάρτερ.

Όταν αυτά τα κατάλοιπα και οι ακαθαρσίες αυξηθούν πολύ μέσα στο στοιχείο καθαρισμού, το φίλτρο φράζει με αποτέλεσμα να διακόπτεται η αποστολή λαδιού στα τριβόμενα μέρη. Αυτό εκδηλώνεται με την παρουσία μικρής ένδειξης στο όργανο που μετρά την πίεση, ή με κραδασμούς και υπερθέρμανση του κινητήρα. Το λάδι και το φίλτρο αλλάζεται συνήθως κάθε 2.000 - 5.000 Km σε συμβατικά αυτοκίνητα παλαιότερης γενιάς, ανάλογα, με τις συνθήκες λειτουργίας του κινητήρα και τις οδηγίες του κατασκευαστή. Πάντως, στα σημερινά αυτοκίνητα νέας τεχνολογίας, τα χρονικά αυτά διαστήματα αυξάνουν συνεχώς, και έτσι αναφερόμαστε σε διαστήματα ενός χρόνου ή κάθε 10.000 έως 15.000 km. Το φίλτρο λαδιού πρέπει να αντικαθίσταται κάθε 10.000 km περίπου ή σύμφωνα με το πρόγραμμα περιοδικής συντήρησης που προτείνεται από τον κατασκευαστή. Για να αποφεύγονται μεγάλες ζημιές στα τριβόμενα μέρη (έμβολα, κυλίνδρους κ.λ.π.) από κακή λίπανση.



Σχήμα 4.99: Φίλτρο λαδιού

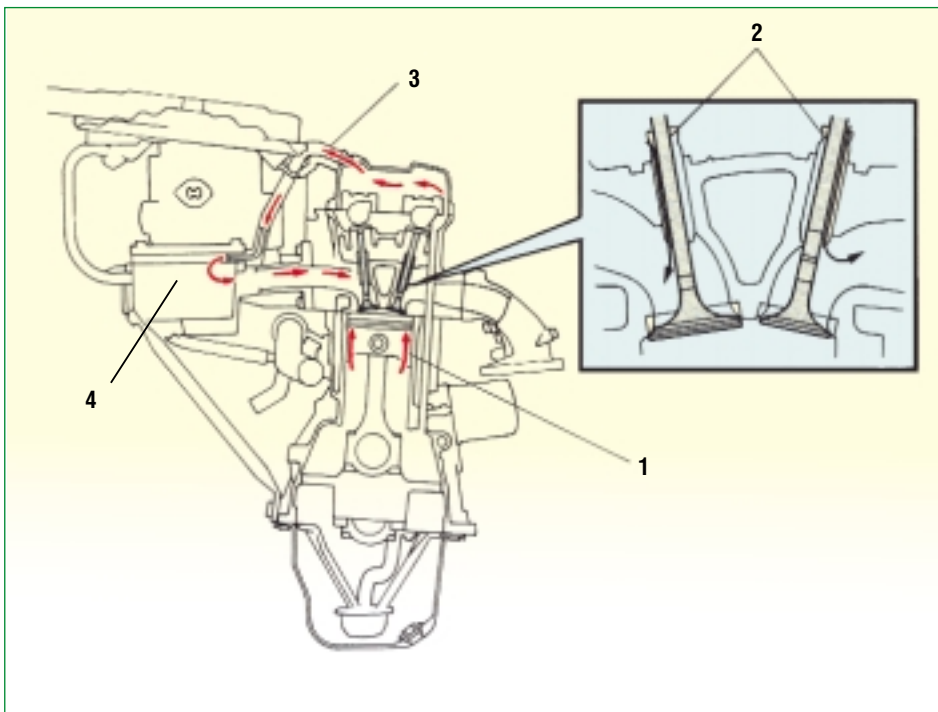


Σχήμα 4.100: Φίλτρο λαδιού σε σειρά με βαλβίδα bypass

#### 4.9.9. Σύστημα ανακύκλωσης αναθυμιάσεων στροφαλοθαλάμου - κάρτερ

Όταν λειτουργεί ο κινητήρας, συγκεντρώνονται μέσα στο κάρτερ ατμοί λαδιού και νερού, καυσαέρια κλπ. Όλα αυτά τα αέρια αν δεν έχουν ελεύθερη έξοδο προς την ατμόσφαιρα, δημιουργούν πιέσεις μέσα στο κάρτερ και δυσκολεύουν τη λειτουργία του κινητήρα, καταστρέφουν το λάδι και δημιουργούν θορύβους. Για την πρόληψη όλων αυτών των φαινομένων, οι κινητήρες διαθέτουν σύστημα εξαερισμού του στροφαλοθαλάμου, με αποτέλεσμα όλα αυτά τα αέρια κι οι ατμοί να αναρροφούνται και να καίγονται στους κυλίνδρους.

Το ρεύμα, μάλιστα, του αέρα που δημιουργείται για την αναρρόφηση των αναθυμιάσεων του στροφαλοθαλάμου, υποβοηθείται με την υποπίεση που προκαλείται στην πολλαπλή της εισαγωγής.



Σχήμα 4.101: Κύκλωμα εξαερισμού στροφαλοθαλάμου από τις αναθυμιάσεις λιπαντικού

1. Αναθυμιάσεις που διαφεύγουν από τα έμβολα
2. Αναθυμιάσεις που διαφεύγουν από τους οδηγούς των βαλβίδων
3. Σωλήνας αναθυμιάσεων
4. Σωλήνας υποπίεσης πολλαπλής εισαγωγής

Με τον τρόπο αυτό λοιπόν, ο αέρας του στροφαλοθαλάμου συνέχεια ανανεώνεται, αφού οι κάθε είδους αναθυμιάσεις οδηγούνται με ελαστικό σωλήνα στην πολλαπλή εισαγωγή ή στην είσοδο του φίλτρου αέρα. Η ανανέωση του αέρα στο εσωτερικό του κινητήρα ονομάζεται θετικός εξαερισμός και επιτυγχάνεται με την βαλβίδα PCV (Positive Crankcase Ventilation) που αποτελεί και ένα από τα συστήματα ελέγχου εκπομπών του κινητήρα.

Πολλές φορές λόγω σκόνης, ακαθαρσιών ή και από παραμόρφωση των σωληνώσεων, φράζουν τα ανοίγματα του εξαερισμού, με αποτέλεσμα την αύξηση της πίεσης στο στροφαλοθάλαμο, δημιουργώντας υπερπίεση που αυτή προκαλεί ανώμαλη λειτουργία και θόρυβο του κινητήρα, αλλοίωση του λαδιού και εξωτερικές διαρροές.

Για την αποφυγή αυτής της βλάβης, πρέπει τα μέρη του συστήματος αναπνοής (εξαερισμού) του κινητήρα να καθαρίζονται, σύμφωνα με τις οδηγίες του κατασκευαστή.

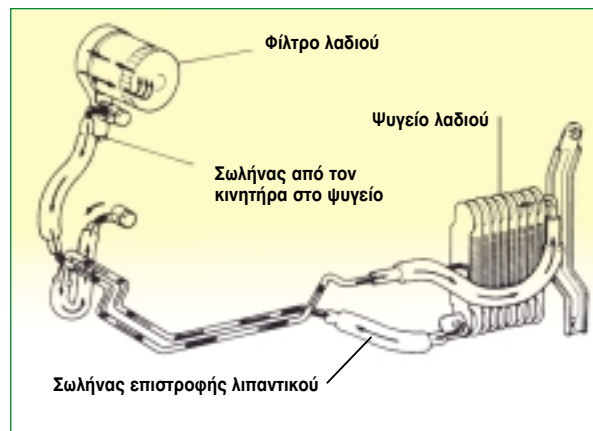
#### 4.9.10. Ψυγείο λαδιού

Στους μεγάλους κινητήρες και, ιδιαίτερα στους αερόψυκτους, το λάδι λίπανσης χρησιμοποιείται, εκτός από λιπαντικό, και σαν μέσο ψύξης τους. Στις περιπτώσεις αυτές, η φυσιολογική ψύξη του λαδιού, που οφείλεται στην επαφή του με τα ψυχρά τοιχώματα του κάρτερ, δεν επαρκεί και γι' αυτό ο κινητήρας εφοδιάζεται με ειδικό ψυγείο λαδιού.

Το ψυγείο αυτό μοιάζει με το ψυγείο νερού και τοποθετείται με τέτοιο τρόπο, ώστε να το διαπερνά το ρεύμα του ατμοσφαιρικού αέρα ψύξης (για αερόψυκτους και υδρόψυκτους κινητήρες). Σε κάποιες περιπτώσεις μάλιστα, το ψυγείο λαδιού μπορεί να είναι και ένας εναλλάκτης θερμότητας λαδιού - νερού, όπου το λάδι λίπανσης ψύχεται από το νερό του συστήματος ψύξης.

Σκοπός, λοιπόν, του ψυγείου λαδιού είναι να παραλαμβάνει τη θερμότητα του λα-

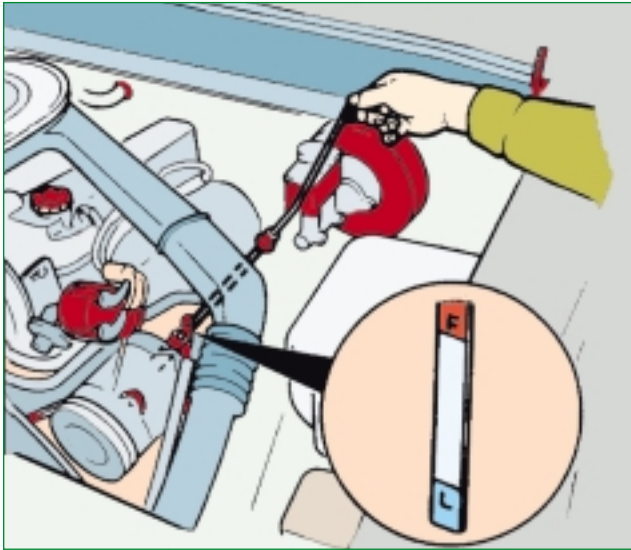
διού που επιστρέφει από τα διάφορα τριβόμενα μέρη του κινητήρα και κυρίως από τους κυλίνδρους και να τη μεταδίδει είτε στον ατμοσφαιρικό αέρα που διέρχεται από τις σωληνώσεις του, είτε στο ψυκτικό υγρό του κινητήρα, ανάλογα με τον τύπο του ψυγείου.



Σχήμα 4.102: Κύκλωμα ψύξης λιπαντικού με ψυγείο λαδιού



#### 4.9.11. Δείκτης στάθμης λαδιού



Σχήμα 4.103:  
Δείκτης στάθμης λαδιού

Η κατανάλωση λαδιού εξαρτάται από πολλούς παράγοντες, όπως π.χ. από τη σχεδίαση του κινητήρα, την κατάσταση του, τις συνθήκες λειτουργίας του και τις ιδιότητες του λαδιού λίπανσης.

Οι κατασκευαστές καθορίζουν, συνήθως, σαν ανώτερο όριο κατανάλωσης λαδιού τα 0,1 ως 0,25 λίτρα λαδιού ανά 1.000 Km, για τους μικρούς κινητήρες.

Κατανάλωση λαδιού μεγαλύτερη από αυτή θεωρείται υπερκατανάλωση και πρέπει να βρεθούν οι αιτίες που την προκαλούν, αν και αυτή σε κάποιες σπάνιες περιπτώσεις μπορεί να φθάσει μέχρι και 1l ανά 1.000 km και να θεωρείται εντός φυσιολογικών ορίων.

Ο έλεγχος της στάθμης του λαδιού γίνεται με το δείκτη που υπάρχει στο πλευ-

ρό του κινητήρα ή στο σωλήνα εξαερισμού, όταν το αυτοκίνητο βρίσκεται σε οριζόντιο επίπεδο και ο κινητήρας του έχει αποκτήσει την κανονική θερμοκρασία λειτουργίας του.

Στην συνέχεια, αφού ο κινητήρας σβήσει και περάσουν 10 λεπτά περίπου, πρέπει να αφαιρεθεί ο δείκτης για να ελεγχθεί η στάθμη του λαδιού, η οποία πρέπει να είναι μεταξύ των δύο ενδεικτικών γραμμών του δείκτη (E - F ή Min. - Max.). Τα ενδεικτικά αυτά σημεία E & F (Empty - Full ή Min -Max) στους δείκτες λαδιού των αυτοκινήτων αντιστοιχούν, συνήθως, σε χωρητικότητα ενός λίτρου περίπου.

Κύριες αιτίες υπερκατανάλωσης λαδιού είναι το μικρό ιξώδες (πολύ λεπτόρρευστο λάδι) και οι διάφορες εσωτερικές ή εξωτερικές διαρροές του κινητήρα.



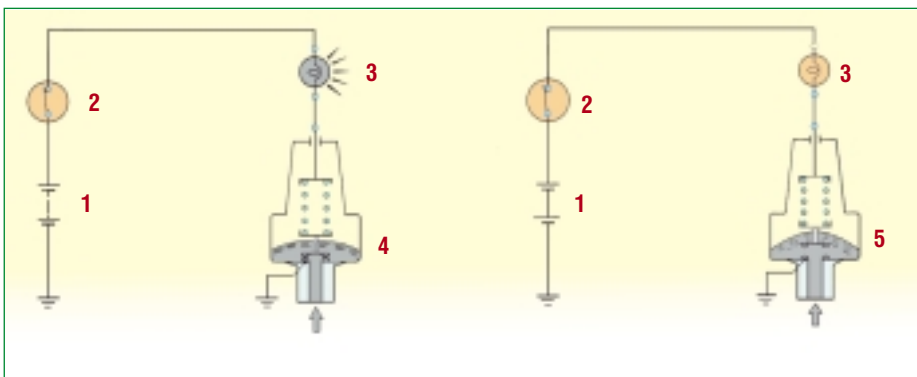
#### 4.9.12. Μετρητής πίεσης λαδιού - προειδοποιητική λυχνία

Ο μετρητής πίεσης του λαδιού είναι ένα όργανο που μετρά και ελέγχει την πίεση του λαδιού στο κύκλωμα λίπανσης. Τοποθετείται στο ταμπλό του αυτοκινήτου, είτε σαν αναλογικό όργανο ένδειξης, είτε σαν προειδοποιητική λυχνία. Πιο αναλυτικά:

Χρησιμοποιούνται δύο τύποι δεικτών πίεσης λαδιού, ο μανομετρικός που συνδέεται με μεταλλικό σωλήνα στο δίκτυο λίπανσης κι ο ηλεκτρικός τύπος που συνδέεται στο ηλεκτρικό κύκλωμα. Όταν ο δείκτης είναι μανομετρικού τύπου, τότε η βελόνα του οργάνου κινείται ανάλογα με την πίεση του λαδιού, και η οποία πίεση φτάνει στο όργανο, με μεταλλικό σωλήνα. Όταν ο δείκτης είναι ηλεκτρικού τύπου, τότε το όργανο, ή η ενδεικτική λυχνία της πίεσης του λαδιού συνδέονται στο ηλεκτρικό κύκλωμα.

Ειδικά στους δείκτες που έχουν μόνο μία ενδεικτική λυχνία πίεσης λαδιού, η πίεση εισέρχεται απ' το κάτω τμήμα του αυτόματου διακόπτη της πίεσης (βαλβίδας) και ωθεί τη μεμβράνη επαφής προς τα επάνω, ενώ υπερνικά την τάση του ελατήριου σπρώχνοντας τον ρυθμιστικό κοχλία προς τα επάνω. Αυτός έρχεται σ' επαφή με τον ακροδέκτη, κι έτσι διακόπτει το κύκλωμα της ενδεικτικής λυχνίας.

Σκοπός των πιο πάνω δεικτών είναι να ειδοποιούν για την πίεση του λαδιού που επικρατεί στο κύκλωμα, γιατί όταν αυτή πέσει κάτω από την τιμή που προβλέπεται από τον κατασκευαστή, τότε δεν γίνεται σωστή λίπανση. Αυτό έχει σαν αποτέλεσμα τις σοβαρές και γρήγορες φθορές του κινητήρα ενώ μπορεί να προκαλέσει ακόμη και το «κόλλημά» του.



Σχήμα 4.104: Κύκλωμα βαλβίδας ένδειξης πίεσης λαδιού

1. Μπαταρία
2. Διακόπτης
3. Ενδεικτική λυχνία
4. Μηχανικός διακόπτης - επαφές κλειστές - χαμηλή πίεση - λυχνία αναμμένη
5. Μηχανικός διακόπτης - επαφές ανοιχτές - υψηλή πίεση - λυχνία σβηστή

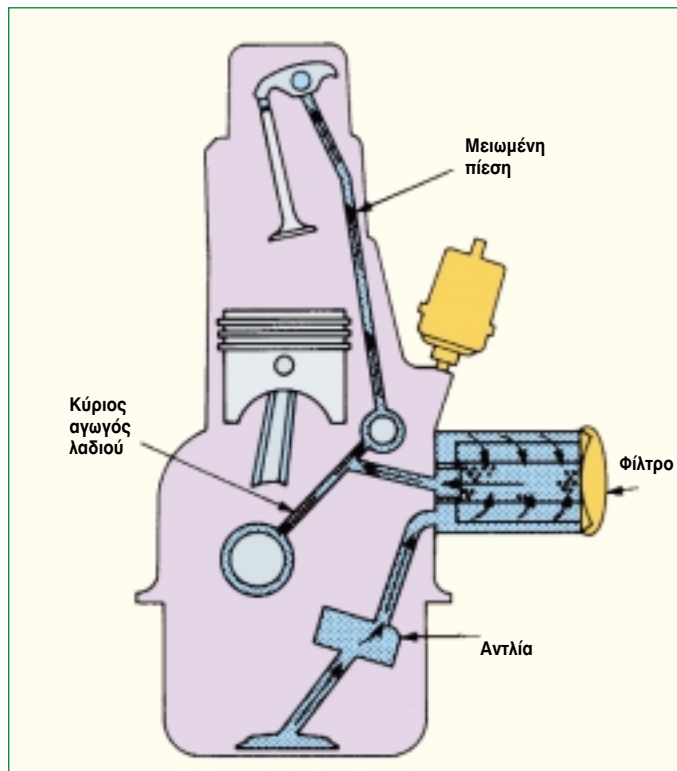
### 4.9.13. Περιγραφή λειτουργίας συστημάτων λίπανσης

Στους παλιούς κινητήρες εσωτερικής καύσης, οι πιέσεις και οι ταχύτητες των τριβόμενων επιφανειών ήταν μικρές και γι' αυτό η λίπανση γινόταν με τη μέθοδο της εκτίναξης του λαδιού, κατά την περιστροφή του στροφαλοφόρου άξονα. Αυτός με τα άκρα των στροφάλων του, ερχόταν σε επαφή με το λάδι που συγκεντρωνόταν στο κάρτερ και, εξαιτίας της ταχύτητας περιστροφής του, το εκσφενδόνιζε με δύναμη προς όλες τις κατευθύνσεις, μέσα στο στροφαλοθάλαμο.

Έτσι παραγόταν ένα είδος νεφώματος λαδιού που περιέλουζε όλα τα εσωτερικά

μέρη του κινητήρα. Ο τρόπος όμως αυτός της λίπανσης επειδή αποδείχθηκε ανεπαρκής, σύντομα αντικαταστάθηκε, και έτσι σήμερα το λάδι οδηγείται πλέον, με πίεση σε όλες τις τριβόμενες επιφάνειες. Ο τρόπος αυτός λίπανσης του κινητήρα ονομάζεται λίπανση με αναγκαστική κυκλοφορία και αναλυτικότερα, γίνεται ως εξής:

Η αντλία λαδιού που είναι, συνήθως, γριναζωτή, κινείται από τον στροφαλοφόρο ή από τον εκκεντροφόρο άξονα, όπως αναφέρθηκε πιο πάνω, και αναρροφά λάδι μέσω μιας σίτας από το κάρτερ και το στέλνει στο φίλτρο λαδιού. Στη συνέχεια,



#### **Σημείωση:**

Στους μεγάλους πετρελαιοκινητήρες είναι αναγκαία η εσωτερική λίπανση των κυλίνδρων, η οποία γίνεται με ιδιαίτερη αντλία που πρεσάρει το λάδι στο μέσο ύψος και σε πολλά σημεία της περιφέρειας του κυλίνδρου, μέσω ειδικών αντεπίστροφων ακροφυσίων.

Για περισσότερες λεπτομέρειες ανατρέξτε στην ενότητα που αφορά τη λίπανση των πετρελαιοκινητήρων.

Σχήμα 4.105: Διάγραμμα ροής λαδιού σε εγκάρσια κάτοψη κινητήρα

το λάδι αποστέλλεται στο ψυγείο (αν υπάρχει) με μία πίεση 2 - 2,5 ατμοσφαιρών (atm), απ' όπου, πάντα υπό πίεση, έρχεται στον κεντρικό σωλήνα διανομής. Από εδώ, μέσω των απαραίτητων σωληνώσεων διαχέεται στα διάφορα τμήματα του κινητήρα και έτσι οδηγείται πρώτα στα κουζινέτα των εδράνων και αφού λιπάνει τα κομβία, τους μετά εισέρχεται στο στροφαλοφόρο άξονα. Ο στροφαλοφόρος είναι διάτρητος και επιτρέπει στο λάδι να φθάσει στα κουζινέτα των «ποδιών» του διωστήρα, τα οποία και λιπαίνει, πριν έλθει, δια μέσου αυτών, στους πείρους των εμβόλων.

Μετά και τη λίπανση των πείρων αυτών, μια μικρή ποσότητα λαδιού φεύγει από τα άκρα τους και λιπαίνει το εσωτερικό των κυλίνδρων. Τελικά, μετά και από αυτή τη διαδικασία, το λάδι επιστρέφει ζεστό στο κάρτερ.

Παράλληλα, μέσω άλλης διακλάδωσης από το ψυγείο λαδιού λιπαίνονται, με τον ίδιο τρόπο, τα κουζινέτα του εκκεντροφό-

ρου άξονα, τα κοκοράκια των βαλβίδων και τα έδρανα των αξόνων των διαφόρων οδοντωτών τροχών, ενώ και αυτή η ποσότητα του λαδιού επιστρέφει στο κάρτερ. Αυτό το σύστημα λίπανσης είναι εφοδιασμένο με βαλβίδα by-pass, η οποία δεν επιτρέπει την υπέρβαση της πίεσης του λαδιού πάνω από το μέγιστο επιτρεπόμενο όριο, μέσα στο κύκλωμα.

Στους δίχρονους βενζινοκινητήρες η λίπανση γίνεται με διαφορετικό τρόπο. Συγκεκριμένα, το λάδι αναμιγνύεται μέσα στη βενζίνη σε αναλογία 1:20 έως 1:100 και έτσι, μέσα από το στροφαλοθάλαμο γίνεται η αναρρόφηση του μίγματος καυσίμου - αέρα που όμως περιέχει και λάδι, το οποίο λιπαίνει τα διάφορα μέρη του κινητήρα και το εσωτερικό του κυλίνδρου. Οι κινητήρες αυτοί λοιπόν, μαζί με τη βενζίνη καίνε συνεχώς και μία μικρή ποσότητα λαδιού, γι' αυτό και συνηθίζεται να λέγεται ότι οι δίχρονοι κινητήρες έχουν ξηρό κάρτερ, χωρίς, δηλαδή, ιδιαίτερο λάδι λίπανσης που να συγκεντρώνεται στην ελαιολεκάνη (κάρτερ).

## Ανακεφαλαίωση

- ❖ Το σύστημα λίπανσης τροφοδοτεί συνέχεια με λάδι τις τριβόμενες επιφάνειες του κινητήρα, για να εξασφαλίζεται μείωση των φθορών, στεγανότητα, καθαρισμός, προστασία από οξειδωση, μείωση του θορύβου και ψύξη των μεταλλικών επιφανειών.
- ❖ Το σύστημα λίπανσης αποτελείται από:
  - α) την αντλία λαδιού,
  - β) τις σωληνώσεις,
  - γ) την ανακουφιστική βαλβίδα ασφαλείας ή υπερπίεσης,
  - δ) τα φίλτρα λαδιού,
  - ε) το δείκτη πίεσης λαδιού και
  - ζ) το ψυγείο λαδιού (όπου υπάρχει).
- ❖ Τα λιπαντικά των κινητήρων είναι, κατά βάση, ορυκτέλαια και προέρχονται από τη διύλιση του αργού πετρελαίου.
- ❖ Δείκτης ιξώδους (SAE) είναι η ιδιότητα εκείνη που δείχνει την αντίσταση του λαδιού στη ροή, κατά πόσο δηλαδή, αυτό είναι λεπτόρρευστο ή παχύρρευστο.
- ❖ Η αντλία λαδιού παίρνει κίνηση από τον εκκεντροφόρο ή από το στροφαλοφόρο άξονα και αναρροφά λάδι από την ελαιολεκάνη και το στέλνει, μέσω των σωληνώσεων, με πίεση 2-4 ατμοσφαιρών στα τριβόμενα μέρη του κινητήρα.
- Υπάρχουν δύο τύποι αντλιών λαδιού:**
  - 1) Η αντλία λαδιού με οδοντωτούς τροχούς (γρναζωτή) και 2) η αντλία με στροφείς (λοβούς).
- ❖ Το φίλτρο λαδιού συγκρατεί τα κατάλοιπα της καύσης και τις άλλες ακαθαρσίες που συγκεντρώνονται στο λάδι, ώστε αυτό που κυκλοφορεί να είναι καθαρό, με τελικό στόχο να γίνεται σωστή λίπανση στα τριβόμενα μέρη του κινητήρα. Το φίλτρο λαδιού τοποθετείται έξω από τον κινητήρα, για να αντικαθίσταται εύκολα.
- ❖ Το λάδι και το φίλτρο αλλάζεται, συνήθως, κάθε 2.000 - 5.000 Km, στα αυτοκίνητα παλαιότερης γενιάς ανάλογα με τις συνθήκες λειτουργίας του κινητήρα και τις οδηγίες του κατασκευαστή, αν και στα σημερινά αυτοκίνητα, τα χρονικά διαστήματα αυξάνουν συνεχώς, και έτσι μιλάμε για διαστήματα ενός χρόνου ή κάθε 10.000 έως 15.000 km.
- ❖ Όταν λειτουργεί ο κινητήρας, μέσα στο κάρτερ αναπτύσσονται ατμοί λαδιού, υδρατμοί κ.λ.π. και τα αέρια αυτά δεν έχουν ελεύθερη έξοδο προς την ατμόσφαιρα. Έτσι δημιουργούν πιέσεις μέσα στο κάρτερ και δυσκολεύουν τη λειτουργία του κινητήρα, καταστρέφουν το λάδι και δημιουργούν θορύβους. Για την αποτροπή, όμως, όλων αυτών των φαινομένων, οι κινητήρες διαθέτουν σύστημα εξαερισμού του στροφαλοθαλάμου και όλα αυτά τα αέρια κι οι ατμοί αναρροφούνται και καίγονται στους κυλίνδρους.
- ❖ Στους μεγάλους κινητήρες και ιδιαίτερα στους αερόψυκτους, το λάδι λίπανσης χρησιμοποιείται, εκτός από

λιπαντικό, και σαν μέσο ψύξης τους. Η ψύξη του λαδιού, από την επαφή του με τα ψυχρά τοιχώματα του κάρτερ δεν επαρκεί και γι' αυτό οι κινητήρες αυτοί εφοδιάζονται με ειδικό ψυγείο λαδιού.

Σκοπός του ψυγείου αυτού είναι να παραλαμβάνει τη θερμότητα του λαδιού που επιστρέφει από τα διάφορα τριβόμενα μέρη του κινητήρα και κυρίως από τους κυλίνδρους και να τη μεταδίδει είτε στον ατμοσφαιρικό αέρα που διέρχεται από τις σωληνώσεις του, είτε στο ψυκτικό υγρό του κινητήρα, ανάλογα με τον τύπο του ψυγείου.

❖ Ο μετρητής πίεσης του λαδιού είναι ένα όργανο που μετρά και ελέγχει την πίεση του λαδιού στο κύκλωμα λίπανσης. Τοποθετείται στο ταμπλό του αυτοκινήτου, είτε σαν αναλογικό όργανο ένδειξης, είτε σαν προειδοποιητική λυχνία. Σκοπός των μετρητών ή των δεικτών αυτών, είναι να ειδοποιούν για την πίεση του λαδιού που επικρατεί στο κύκλωμα, γιατί όταν αυτή πέσει κάτω από την τιμή που προβλέπεται από τον κατασκευαστή, τότε δεν γίνεται σωστή λίπανση.

❖ Η λίπανση των τριβόμενων μερών ενός κινητήρα γίνεται με την αντλία λαδιού που είναι, συνήθως, γριναζωτή, κινείται από τον στροφαλοφόρο άξονα ή και από τον εκκεντροφόρο και αναρροφά λάδι, μέσω μιας σίτας από το κάρτερ το οποίο και στέλνει στο

φίλτρο λαδιού. Στη συνέχεια, το λάδι αποστέλλεται στο ψυγείο (αν υπάρχει), απ' όπου πρεσάρεται στον κεντρικό σωλήνα διανομής και από εκεί, με τις απαραίτητες σωληνώσεις, στα διάφορα τμήματα του κινητήρα, και έτσι οδηγείται, πρώτα, στα κουζινέτα των εδράνων και αφού λιπάνει τα κομβία τους, μετά εισέρχεται στο στροφαλοφόρο άξονα. Ο στροφαλοφόρος είναι διάτρητος και επιτρέπει στο λάδι να φθάσει στα κουζινέτα των "ποδιών" του διωστήρα τα οποία και λιπαίνει, πριν έλθει δια μέσου αυτών στους πείρους των εμβόλων. Μετά και τη λίπανση των πείρων αυτών, μια μικρή ποσότητα λαδιού φεύγει από τα άκρα τους και λιπαίνει το εσωτερικό των κυλίνδρων. Τελικά, μετά και από αυτή τη διαδικασία, το λάδι επιστρέφει ζεστό στο κάρτερ.

Παράλληλα, μέσω άλλης διακλάδωσης από το ψυγείο λαδιού λιπαίνονται, με τον ίδιο τρόπο, τα κουζινέτα του εκκεντροφόρου άξονα, τα κοκοράκια των βαλβίδων και τα έδρανα των αξόνων των διαφόρων οδοντωτών τροχών, ενώ και αυτή η ποσότητα του λαδιού επιστρέφει στο κάρτερ. Αυτό το σύστημα λίπανσης είναι εφοδιασμένο με ανακουφιστική βαλβίδα (by-pass), η οποία δεν επιτρέπει την υπέρβαση της πίεσης του λαδιού πάνω από το επιτρεπόμενο όριο, μέσα στο κύκλωμα.

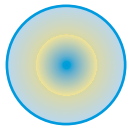
## Ερωτήσεις - Ασκήσεις

1. Σχεδιάστε ένα διάγραμμα της ροής του λαδιού σε κινητήρα με ψυγείο λαδιού.
2. Εξηγήστε τι σημαίνει ο συμβολισμός SAE 20W50.
3. Τι σημαίνει πολύτυπο λάδι;
4. Από πού παίρνει κίνηση η αντλία λαδιού και πόσους τύπους αυτής έχουμε;
5. Ποιός είναι οι βασικότεροι τύποι των φίλτρων λαδιού;
6. Σε ποιο βασικό σύστημα ανήκει το σύστημα ανακύκλωσης αναθυμιάσεων στροφαλοθαλάμου - κάρτερ;
7. Ποια είναι η χωρητικότητα σε λίτρα μεταξύ των ενδεικτικών σημείων Empty - Full ή Min -Max ενός δείκτη λαδιού;
8. Πώς σβήνει μετά την εκκίνηση του κινητήρα η ενδεικτική λυχνία πίεσης του λαδιού;
9. Περιγράψτε τα εξαρτήματα - μέρη, μέσα από τα οποία ρέει το λάδι, κατά τη λειτουργία του συστήματος λίπανσης ενός κινητήρα.
10. Σε ποιο σημείο ή εξάρτημα του συστήματος λίπανσης βρίσκεται η ανακουφιστική βαλβίδα υπερπίεσης (by-pass);

### Εργασία για το σπίτι

- 1) Αναζητήστε πληροφορίες για τα πρόσθετα των λιπαντικών ενός κινητήρα.
- 2) Αναζητήστε πληροφορίες για τον τρόπο λίπανσης των 4χρονων εξωλέμβιων μηχανών θαλάσσης.

## 4.10. Σύστημα ψύξης Μ.Ε.Κ.



### Διδακτικοί στόχοι

Οι μαθητές θα πρέπει να είναι σε θέση να:

- Γνωρίζουν το σκοπό και τη σημασία της ψύξης των μηχανών εσωτερικής καύσης.
- Αναγνωρίζουν και να προσδιορίζουν τη θέση των εξαρτημάτων του συστήματος ψύξης.
- Περιγράφουν την λειτουργία του πιο πάνω συστήματος και των επιμέρους εξαρτημάτων του.

### 4.10.1. Σκοπός και σημασία της ψύξης των μηχανών εσωτερικής καύσης

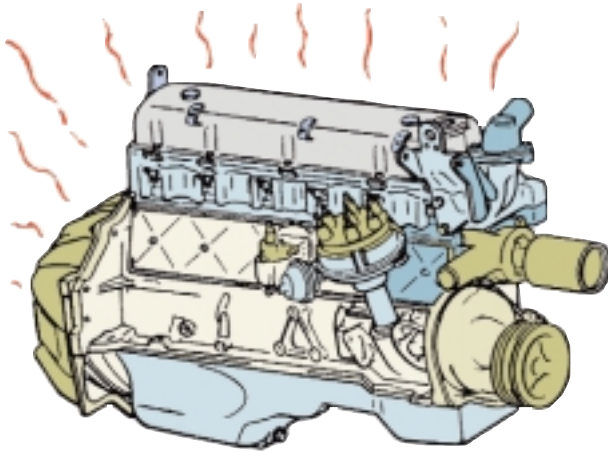
Η θερμότητα που παράγεται σε μία μηχανή εσωτερικής καύσης, κατά τη λειτουργία της, είναι πολύ μεγάλη.

Έτσι, ένα μέρος της μετατρέπεται, με το μηχανισμό εμβόλου - μπιέλας - στροφαλοφόρου, σε περιστροφική κίνηση, ένα άλλο εξέρχεται με τα καυσαέρια από την εξάτμιση, ενώ ένα τρίτο μέρος της απομακρύνεται, με μορφή ακτινοβολίας, από την εξωτερική επιφάνεια όλων των θερμών μερών του κινητήρα. Εάν, συνεπώς, δεν είχε προβλεφθεί κάποιος μηχανισμός ψύξης για να απάγει το υπόλοιπο μέρος της θερμότητας, η μηχανή μετά από κάποιο σύντομο χρονικό διάστημα λειτουργίας, θα υπερθερμαινόταν και θα «κόλλαγε».



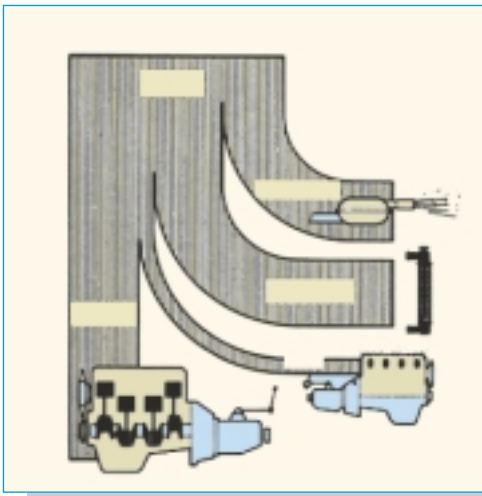
Σχήμα 4.106: Απαγωγή με μετάδοση της θερμότητας διαμέσου του ψυγείου





**ΑΠΑΓΩΓΗ  
ΜΕ ΑΚΤΙΝΟΒΟΛΙΑ  
ΤΗΣ ΘΕΡΜΟΤΗΤΑΣ  
ΑΠΟ ΤΙΣ ΘΕΡΜΕΣ  
ΕΠΙΦΑΝΕΙΕΣ ΤΟΥ  
ΚΙΝΗΤΗΡΑ**

Σχήμα 4.107: Απαγωγή με ακτινοβολία της θερμότητας από τις θερμές επιφάνειες της μηχανής



Γενικότερα, για μία μηχανή, τα ποσοστά της παραγόμενης θερμότητας κατά τη λειτουργία της κατανέμονται ως εξής: 29-36% από τα καυσαέρια που εξέρχονται από την εξάτμιση, 24 - 32% από παραγωγή έργου στον κινητήρα, 7% από ακτινοβολία. Το υπόλοιπο 32% - 33% απάγεται από το σύστημα ψύξης.

Σχήμα 4.108: Ποσοστά κατανομής θερμικής ενέργειας από μία μηχανή εσωτερικής καύσης.

#### 4.10.2 Συστήματα ψύξης

Η απαγωγή της πλεονάζουσας θερμότητας επιτυγχάνεται, όπως πιο πάνω σημειώσαμε, με τη βοήθεια των συστημάτων ψύξης, τα οποία ταξινομούνται σε δύο κύριες κατηγορίες:

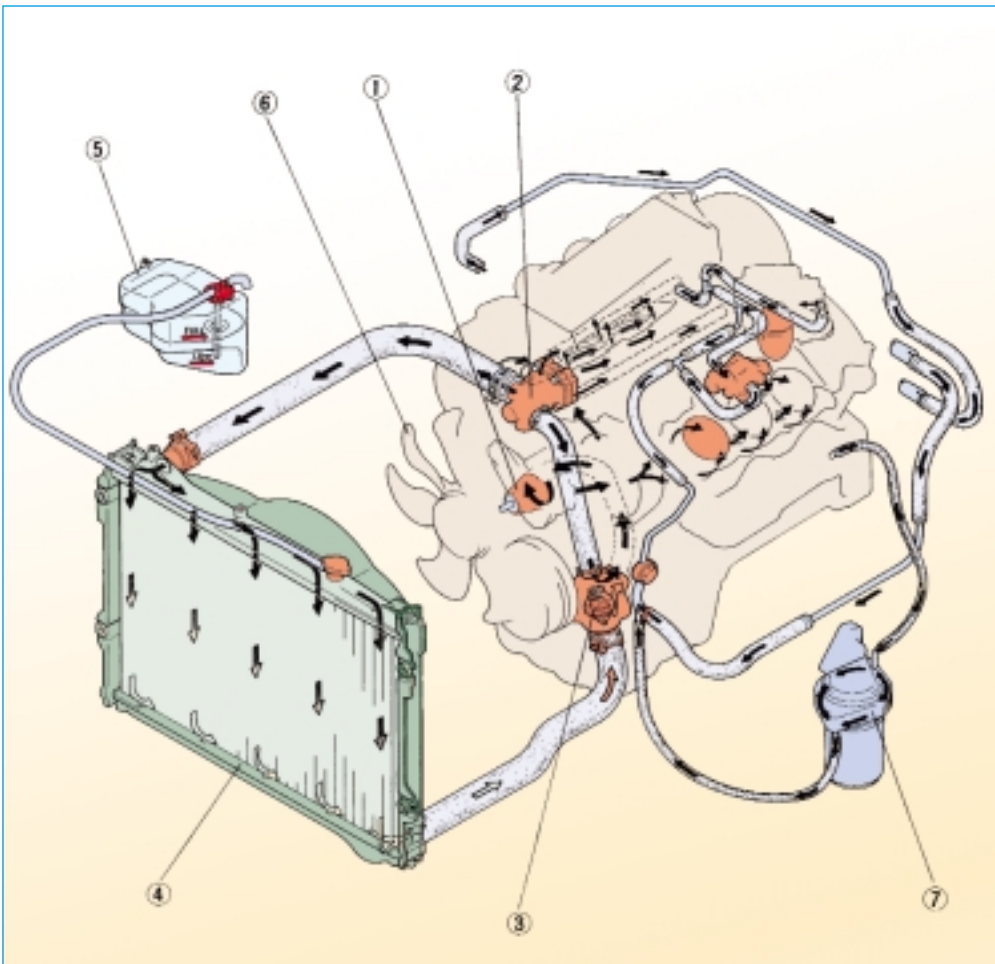
- 1) Στα υδρόψυκτα και
- 2) στα αερόψυκτα συστήματα

Στα πρώτα, η απαγωγή της πλεονάζουσας θερμότητας επιτυγχάνεται με τη κυκλοφορία ψυκτικού υγρού, γύρω από τις θερμαινόμενες επιφάνειες, το οποίο απορροφά τη θερμότητα και με το ψυγείο την αποβάλλει στην ατμόσφαιρα.

Αν το υγρό αυτό, μετά τη θέρμανσή του από τον κινητήρα, ψύχεται και επανακυκλοφορεί, τότε το σύστημα ψύξης ονομάζεται «κλειστό».

Αν, όμως, το υγρό μετά τη θέρμανσή του απομακρύνεται χωρίς να επανακυκλοφορεί, τότε το σύστημα ψύξης ονομάζεται «ανοικτό», όπως συμβαίνει στην περίπτωση των εξωλέμβων μηχανών θαλάσσης. Στα κλειστά συστήματα ψύξης το υγρό που χρησιμοποιείται είναι το νερό, και ο κινητήρας ονομάζεται υδρόψυκτος.

Στα ανοικτά συστήματα ψύξης που χρησιμοποιείται μόνο αέρας, ο κινητήρας ονομάζεται αερόψυκτος.



Σχήμα 4.109: κύρια μέρη του συστήματος ψύξης

**1.** Αντλία νερού. **2.** Έξοδος νερού. **3.** Θερμοστάτης. **4.** Ψυγείο νερού. **5.** Δοχείο ψυκτικού υγρού (δοχείο διαστολής). **6.** Ανεμιστήρας ψυγείου. **7.** Ψυγείο λαδιού (όταν διατίθεται)

### 4.10.3. Ψυκτικά υγρά

Σαν ψυκτικό υγρό χρησιμοποιείται κατά βάση το νερό το οποίο σε κανονικές συνθήκες πίεσης, βράζει στους  $100^{\circ}\text{C}$  και πήζει στους  $0^{\circ}\text{C}$ , οπότε παίρνει τη μορφή πάγου και γίνεται διαστολή του όγκου του. Βέβαια, όταν το νερό ψύχεται μέχρι τους  $4^{\circ}\text{C}$  συστέλλεται, ενώ σε χαμηλότερη θερμοκρασία αρχίζει να διαστέλλεται.

Η θερμοκρασία βρασμού του δεν είναι πάντα σταθερή, αλλά εξαρτάται από την πίεση που επικρατεί στο χώρο του βρασμού.

Έτσι, αν υποθεθεί ότι έχουμε ένα ανοικτό ψυγείο, η θερμοκρασία στην οποία κάθε φορά βράζει το νερό, εξαρτάται από την ατμοσφαιρική πίεση και η οποία πίεση μεταβάλλεται, ανάλογα με τις μετεωρολογικές συνθήκες, αλλά κι αντίστροφα, ανάλογα με το υψόμετρο. Σ' αυτό μάλιστα το λόγο οφείλεται και το γεγονός ότι, όταν το αυτοκίνητο κινείται σε μεγάλο υψόμετρο

και το ψυγείο είναι ανοικτό, το νερό βράζει σε χαμηλότερες θερμοκρασίες, γεγονός το οποίο οι κατασκευαστές προσπαθούν να το αποφύγουν με την τοποθέτηση στο ψυγείο ενός ειδικού πώματος (τάπα), που διαθέτει βαλβίδα υπερπίεσης.

Με τη βοήθεια αυτής της βαλβίδας επιτυγχάνεται στο σύστημα ψύξης πίεση μεγαλύτερη από την ατμοσφαιρική. Έτσι, η θερμοκρασία βρασμού μέσα στο ψυγείο είναι μεγαλύτερη από τους  $100^{\circ}\text{C}$ , ενώ με την επιτυγχανόμενη υπερπίεση, η θερμοκρασία αυτή φτάνει τους  $110^{\circ}\text{C} - 120^{\circ}\text{C}$ . Σε περίπτωση υπερθέρμανσης του ψυγείου, αν η τάπα αφαιρεθεί, αυτό πρέπει να γίνει με πολλή προσοχή, γιατί η απότομη πτώση της πίεσης, με την αφαίρεση της τάπας, προκαλεί βρασμό μεγάλου όγκου νερού με ταυτόχρονη εκτόξευση τόσο του ίδιου του καυτού νερού, όσο και υδρατμών του, που θα μπορούσαν να προκαλέσουν σοβαρότατα εγκαύματα.

### 4.10.4. Πρόσθετα στα ψυκτικά υγρά

Όπως αναφέρθηκε παραπάνω, στη θερμοκρασία των  $0^{\circ}\text{C}$  ή και μικρότερη απ' αυτή, το νερό πήζει και μεταβάλλεται σε στερεό πάγο, ενώ ταυτόχρονα διαστέλλεται ο όγκος του. Με τη διαστολή αυτή αναπτύσσονται μεγάλες δυνάμεις, που μπορούν να προκαλέσουν σοβαρότατες ζημιές στον κινητήρα. Οι ζημιές αυτές αποφεύγονται αν μειωθεί το σημείο πήξης του νερού, προσθέτοντας ειδικές χημικές ουσίες, που ονομάζονται αντιπηκτικές ή αντιψυκτικές ουσίες. Οι ουσίες αυτές σχηματίζουν, μαζί με το νερό, διάλυμα, του οποίου το σημείο πήξης - ανάλογα βέβαια με την αναλογία νερού και αντιπηκτικού υγρού - είναι πολύ χαμηλότερο από  $0^{\circ}\text{C}$ . Έτσι, με διάλυμα που περιέχει αναλογία 2 μερών νερού και 1 μέρους αντιπηκτικού, μειώνεται η θερμοκρασία πήξης στους  $-18^{\circ}\text{C}$ . Με αναλογία 1:1, δηλ. εάν από ολόκληρη την ποσότητα του ψυκτικού υγρού η μισή ποσότητα είναι νερό και η άλλη μισή αντιπηκτικό, η θερμοκρασία πήξης μειώνεται στους  $-38^{\circ}\text{C}$ .

Η αντιπηκτική διάλυση (αντιψυκτικό) που προστίθεται στο σύστημα ψύξης, έχει συνήθως και αντιδιαβρωτικές ικανότητες, γι' αυτό και προστατεύει τα μεταλλικά μέρη από ε-

κτεταμένες οξειδώσεις (σκουριές). Μάλιστα, στο εμπόριο διατίθεται έτοιμο προς χρήση, χωρίς καμία άλλη πρόσμιξη, τέτοιο διάλυμα, γνωστό ως «παραφλού» (parafllu).

Σαν αντιπηκτικό υγρό χρησιμοποιείται μία χημική ένωση που ονομάζεται αιθυλαινογλυκόλη, μαζί με τα παράγωγά της. Το οινόπνευμα, βέβαια, έχει και αυτό καλές αντιπηκτικές ιδιότητες, βράζει όμως στους 78,9 °C, γι' αυτό αποφεύγεται η χρήση του.

Από την άλλη πλευρά, το νερό, όπως γνωρίζουμε, με την ταυτόχρονη παρουσία οξυγόνου, διαβρώνει τα μέταλλα και έτσι, όταν αυτό χρησιμοποιείται σαν ψυκτικό υγρό, επειδή έρχεται σε επαφή με τις μεταλλικές επιφάνειες τις διαβρώνει. Για να αποφεύγονται οι διαβρώσεις αυτές, μερικοί κατασκευαστές προτείνουν την προσθήκη αντιδιαβρωτικών χημικών ουσιών στο νερό ψύξης, όμως, πρέπει να χρησιμοποιούνται με επιφύλαξη, γιατί πολλές από αυτές δεν επιφέρουν καμία ουσιαστική βελτίωση. Η συχνή, πάντως, αντικατάσταση του νερού του συστήματος ψύξης δεν συνιστάται, όπως δεν συνιστάται και η συνεχής συμπλήρωσή του όταν υπάρχουν διαρροές. Κι' αυτό, γιατί το φρέσκο νερό που προστίθεται, περιέχει περισσότερο διαλυμένο οξυγόνο, με αποτέλεσμα να γίνονται περισσότερες και πιο εκτεταμένες οξειδώσεις.

Συνεπώς, το νερό του συστήματος ψύξης πρέπει να αντικαθίσταται σε αραιά χρονικά διαστήματα, σύμφωνα με τις οδηγίες του κατασκευαστή, ενώ όταν διαπιστωθούν εξωτερικές διαρροές, πρέπει να επισκευάζονται αμέσως και όχι να γίνεται συνέχεια συμπλήρωση του ψυγείου με νερό, γιατί η κατάσταση του κυκλώματος θα επιδεινωθεί ανεπανόρθωτα.

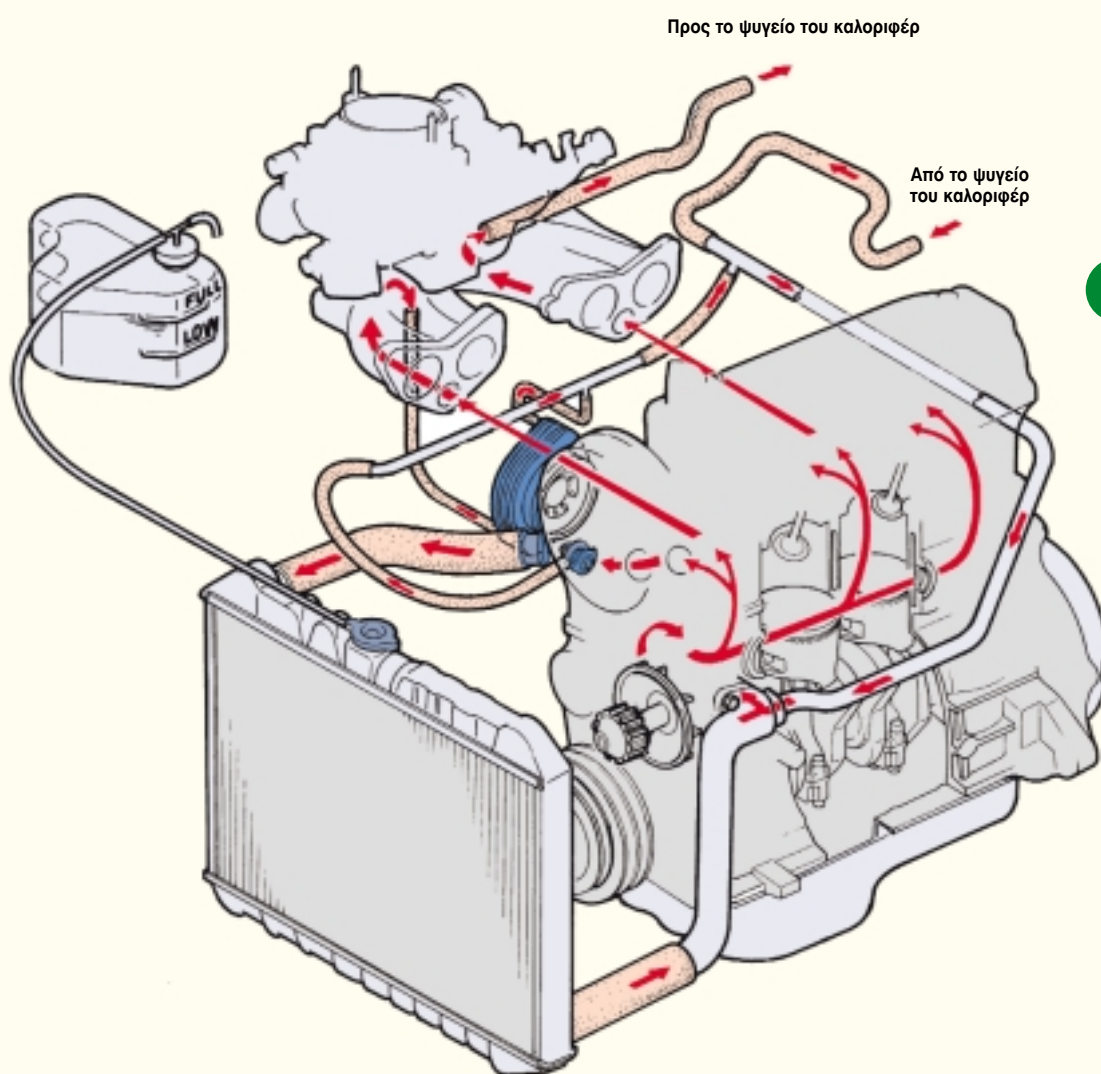
#### 4.10.5. Ροή του ψυκτικού υγρού μέσα στο σύστημα ψύξης

**Η κυκλοφορία του ψυκτικού υγρού μέσα στο κύκλωμα του συστήματος ψύξης είναι η ακόλουθη:**

Όταν το υγρό του κυκλώματος έχει θερμοκρασία περιβάλλοντος, ο θερμοστάτης είναι κλειστός και η κυκλοφορία του ψυκτικού υγρού γίνεται στο εσωτερικό των υδροχιτωνίων του κινητήρα (κορμού και καπακιού). Όταν, όμως, η θερμοκρασία αυτή φτάσει σε μια ορισμένη τιμή, ανοίγει η βαλβίδα του θερμοστάτη και κατά συνέπεια και ο ίδιος ο θερμοστάτης, τότε η **κυκλοφορία του ψυκτικού υγρού γίνεται ως εξής:**

Η αντλία νερού, που παίρνει κίνηση με ιμάντα από τον στροφαλοφόρο άξονα, αναρροφά το ψυχρό ψυκτικό υγρό που συγκεντρώνεται στον κάτω υδροθάλαμο του ψυγείου και το προωθεί στα υδροχιτώνια των κυλίνδρων.

Η θερμότητα που αναπτύσσεται μέσα στους κυλίνδρους απάγεται από το ψυκτικό υγρό που κυκλοφορεί στο επάνω μέρος των κυλίνδρων, φτάνοντας στο θερμοστάτη. Με ανοικτή λοιπόν τη βαλβίδα του θερμοστάτη, το θερμό, πλέον, ψυκτικό υγρό περνά απ' αυτή και μέσω του ελαστικού σωλήνα (κολάρου), φτάνει στον ε-



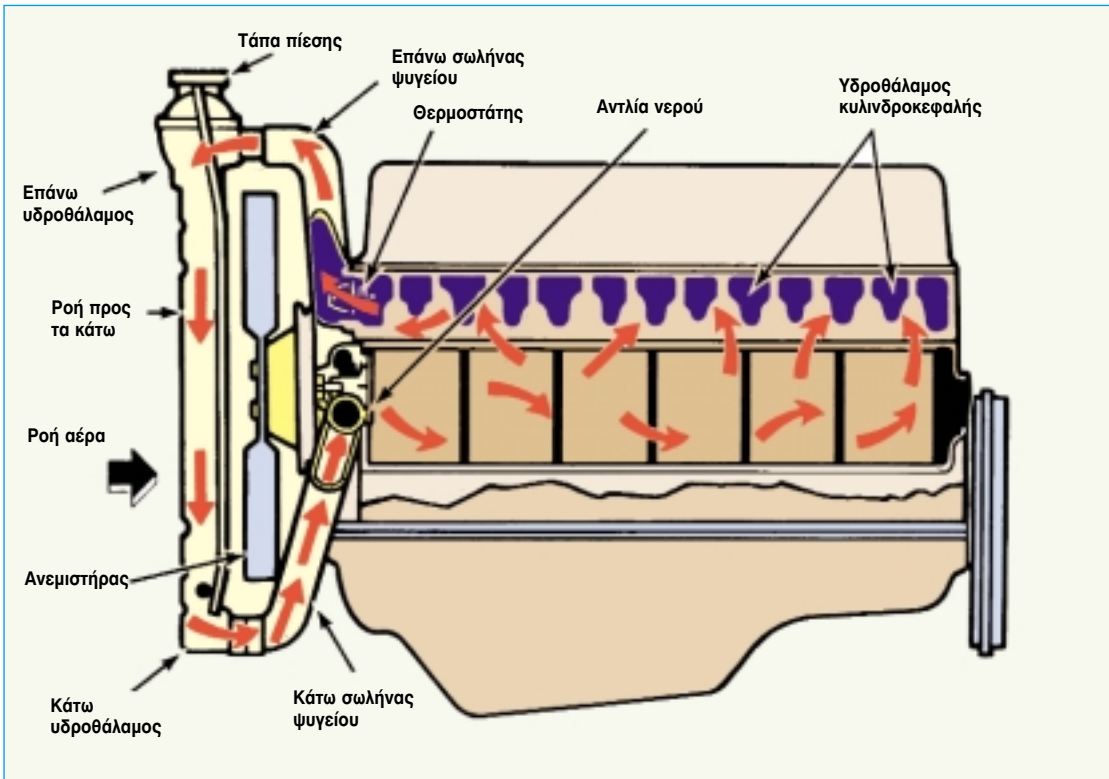
Σχήμα 4.110: Διάγραμμα ροής ψυκτικού υγρού μέσα στο σύστημα ψύξης

πάνω υδροθάλαμο του ψυγείου, απ' όπου, εξαιτίας της αναγκαστικής κυκλοφορίας του από την παρουσία της αντλίας, περνά μέσα από τους αγωγούς του ψυγείου.

Οι αγωγοί, εξωτερικά, φέρουν πτερύγια με τη μορφή κυψέλης, γύρω από τα οποία διέρχεται ο ατμοσφαιρικός αέρας, διέλευση η οποία οφείλεται είτε στην προς τα εμπρός κίνηση του αυτοκινήτου, είτε στη λειτουργία του ανεμιστήρα του ψυγείου. Με τον τρόπο αυτό, η θερμότητα του ψυκτικού

υγρού από τους αγωγούς του ψυγείου μεταφέρεται στα πτερύγια και από αυτά στην ατμόσφαιρα.

Έτσι, πραγματοποιείται, τελικά, η μεταφορά της θερμότητας από το εσωτερικό των κυλίνδρων στο περιβάλλον, ενώ το ψυκτικό υγρό - σχετικά «ψυχρό» - φτάνει πια στον επάνω υδροθάλαμο - με θερμοκρασία 70 °C ανάλογα και με τη θερμοκρασία του περιβάλλοντος - απ' όπου συνεχίζεται προς την αντλία.



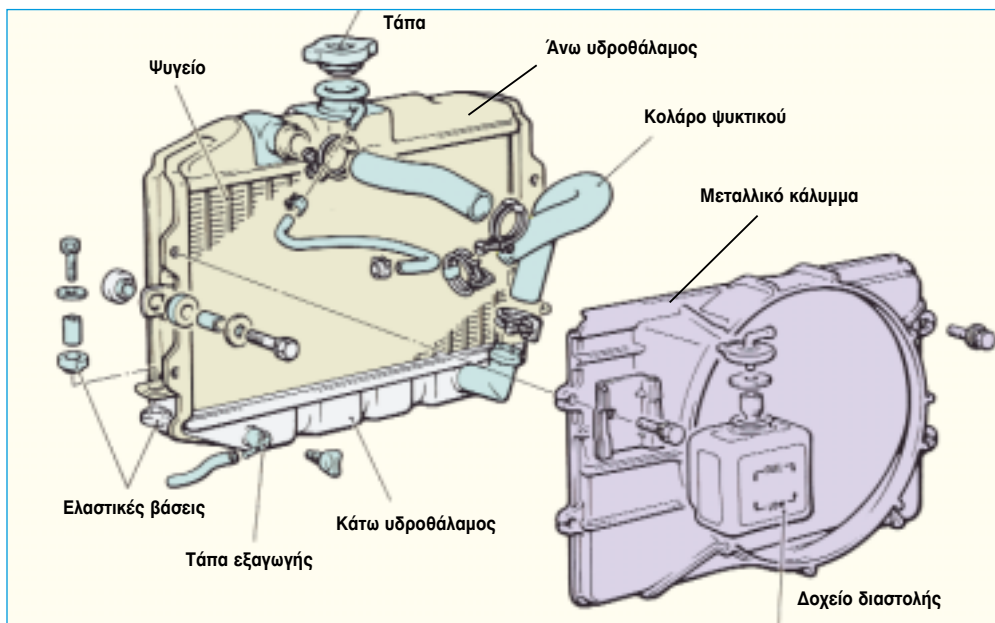
Σχήμα 4.111: Σχηματικό διάγραμμα ροής ψυκτικού υγρού με τον θερμοστάτη στην ανοικτή θέση



#### 4.10.6. Υδροχιτώνιο - ψυγείο

Υδροχιτώνιο ονομάζεται ο κενός χώρος μεταξύ των κυλίνδρων του κινητήρα και του κυρίου σώματος του κορμού. Μέσα στα υδροχιτώνια κυκλοφορεί ψυκτικό υγρό, το οποίο όταν έρχεται σε επαφή με το θερμό τοίχωμα που βρίσκεται προς την πλευρά των κυλίνδρων, το ψύχει και απάγει ένα μέρος της αναπτυσσόμενης μέσα στον κύλινδρο θερμότητας.

Το ψυγείο είναι το εξάρτημα που μεταφέρει τη θερμότητα του ζεστού νερού από τον κινητήρα προς την ατμόσφαιρα. Αποτελείται από δύο οριζόντιους θαλάμους, τους υδροθαλάμους, από τους οποίους ο ένας βρίσκεται στο άνω τμήμα κι ο άλλος στο κάτω τμήμα του. Μεταξύ των δύο αυτών υδροθαλάμων βρίσκεται το κυρίως ψυγείο, που είναι σωληνωτό ή κυψελωτό.



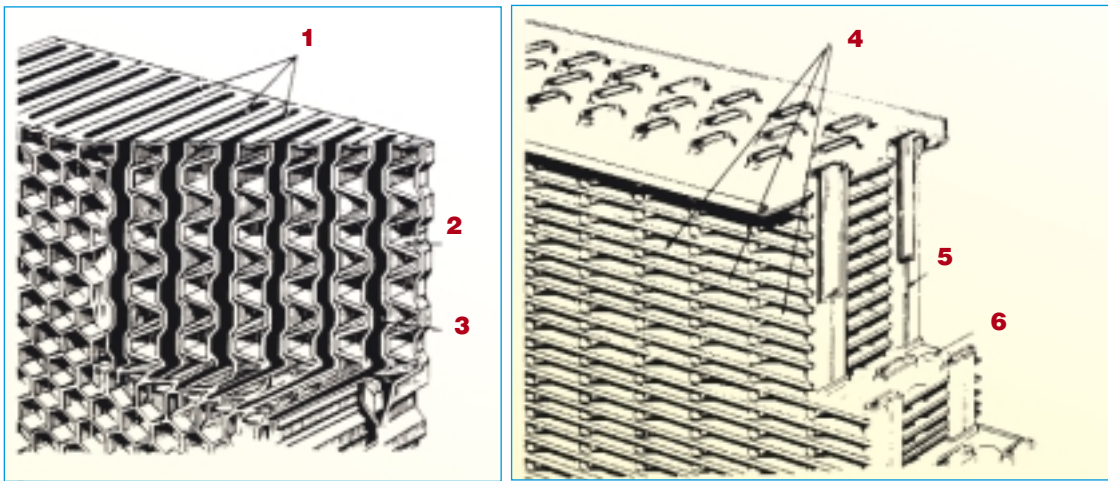
Σχήμα 4.112: Ψυγείο νερού με τα περιφερειακά του εξαρτήματα το μεταλλικό κάλυμμα (χοάνη) και το δοχείο διαστολής

Το σωληνωτό ψυγείο αποτελείται από πολλούς σωλήνες μικρής διαμέτρου και με λεπτά τοιχώματα τα οποία φέρουν πτερύγια για να αυξήσουν την επιφάνεια που χρησιμεύει για το διασκορπισμό της θερμότητας στον ατμοσφαιρικό αέρα. Το ψυκτικό υγρό κυκλοφορεί εντός των σωλήνων, ενώ τα πτερύγια ψύχονται από τον αέρα που τα διαπερνά και έτσι η θερμότητα απάγεται στο περιβάλλον.

Το κυψελωτό ψυγείο αποτελείται από ένα πλέγμα λεπτών μεταλλικών ταινιών, που σχηματίζουν εξάγωνες οπές, όπως είναι οι κυψέλες των μελισσών. Εδώ, το ψυκτικό υγρό κυ-



κλοφορεί γύρω από τις σπές, ενώ μέσα από αυτές περνά ο ατμοσφαιρικός αέρας που απορροφά τη θερμότητα που έχει μεταφερθεί στο υγρό.



Σχήμα 4.113: Τύποι κυψελωτού και σωληνωτού ψυγείου νερού

1. Σωληνώσεις νερού.
3. Δίοδος αέρα και πτερύγια ψύξης.
3. Σωληνώσεις νερού.
4. Δίοδος αέρα και πτερύγια ψύξης.
5. Σωλήνες νερού.
6. Πτερύγια ψύξης.

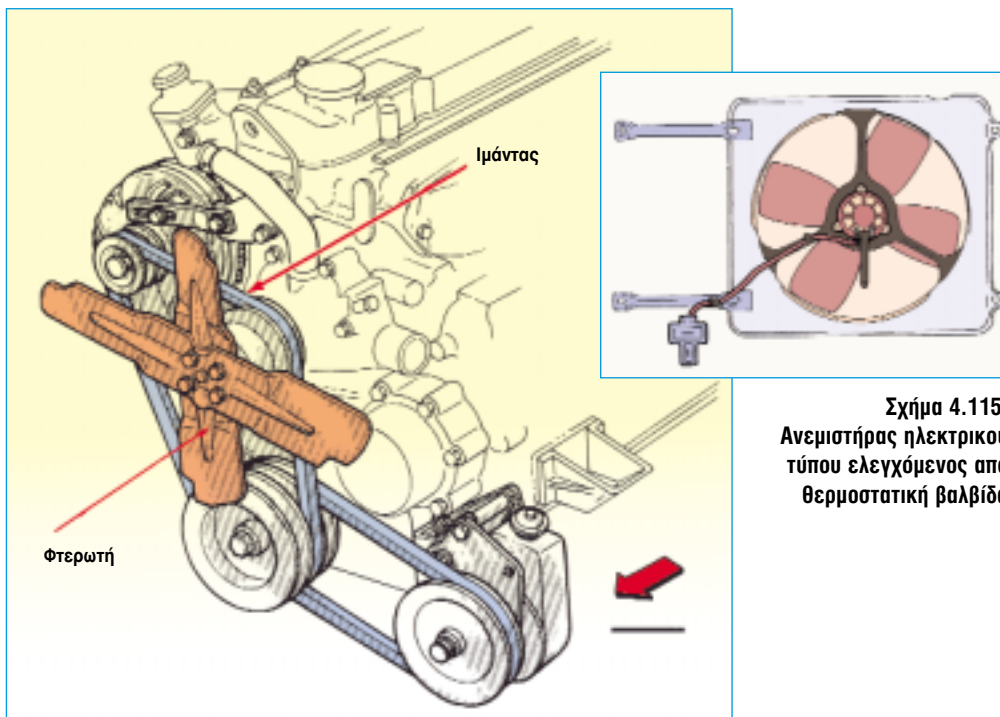
Στον άνω υδροθάλαμο του ψυγείου υπάρχει τάπα που έχει δύο βαλβίδες, μία για την υπερπίεση και μία για την υποπίεση. Στο «λαιμό» της τάπας υπάρχει ελεύθερος (ανοικτός) σωλήνας για την εξαγωγή του νερού μετά από υπερχειλίση, ο οποίος στα σύγχρονα αυτοκίνητα, καταλήγει σ' ένα ειδικό δοχείο νερού (δοχείο διαστολής). Αυτό χρησιμεύει, αφενός για να δέχεται το πλεονάζον από το ψυγείο νερό και αφετέρου να αναρροφά από το ψυγείο νερό, όταν κατά τη λειτουργία του συστήματος ψύξης παρουσιαστεί έλλειψή του.

Ο κάτω υδροθάλαμος συνδέεται με τον ελαστικό σωλήνα (κολάρο) που οδηγεί στην αντλία νερού, καθώς και με ένα κρουνό για την εκκένωση (εξαγωγή) του ψυγείου. Το κυρίως ψυγείο είναι συγκολλημένο με τους δύο υδροθαλάμους και όλο αυτό το συγκρότημα στερεώνεται σταθερά στο πλαίσιο του αυτοκινήτου. Σήμερα, πλέον, έχει εγκαταλειφθεί η κατασκευή μεταλλικών ψυγείων νερού και έχει αρχίσει μια ευρεία χρήση των πλαστικών ψυγείων, γεγονός όμως, που σε περίπτωση διαρροής, καθιστά σχεδόν αδύνατη την επισκευή τους.

### 4.10.7 Ανεμιστήρας

Ο ανεμιστήρας χρησιμοποιείται για να επιταχύνεται η κυκλοφορία του αέρα ψύξης γύρω από τα πτερύγια των αγωγών του ψυγείου και είναι, συνήθως, αξονικού τύπου, με τρία ή περισσότερα πτερύγια. Όταν είναι μηχανικού τύπου, παίρνει κίνηση με μάντα από το στροφαλοφόρο άξονα μαζί με την αντλία νερού.

Πάντως, στα σύγχρονα αυτοκίνητα ο ανεμιστήρας είναι ηλεκτρικού τύπου και παίρνει κίνηση από ανεξάρτητο ηλεκτροκινητήρα (μοτέρ). Στις περιπτώσεις αυτές, ο ανεμιστήρας ελέγχεται από θερμοστατική βαλβίδα και τίθεται σε λειτουργία, μόνον όταν η θερμοκρασία του ψυκτικού υγρού υπερβεί ένα καθορισμένο όριο.



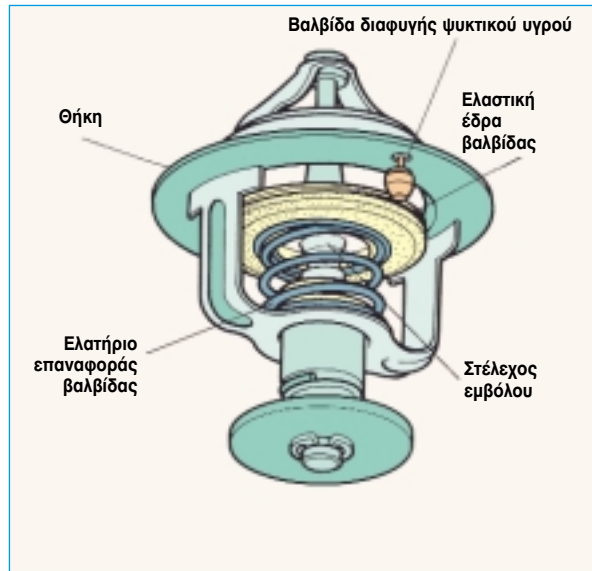
Σχήμα 4.114: Αντλία νερού και μηχανικός τύπος ανεμιστήρα συστήματος ψύξης

Σχήμα 4.115: Ανεμιστήρας ηλεκτρικού τύπου ελεγχόμενος από θερμοστατική βαλβίδα

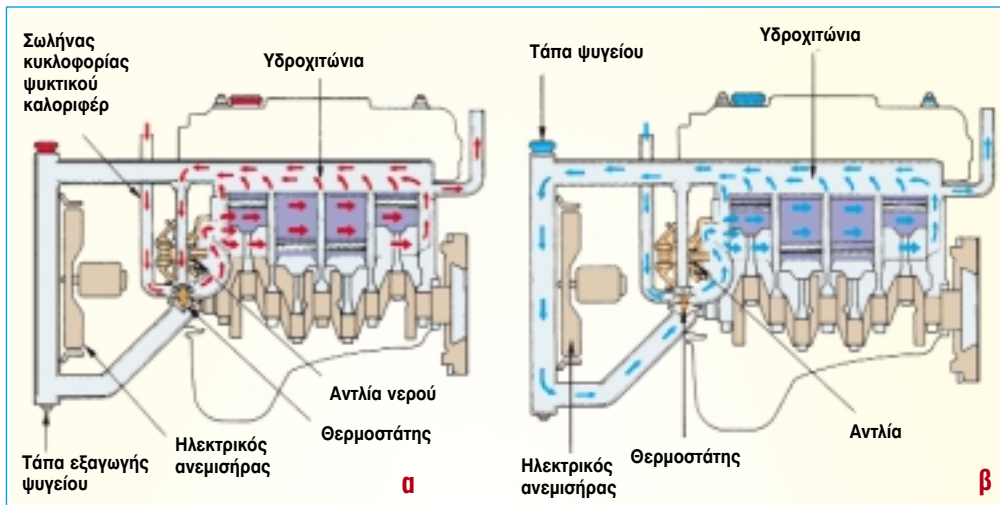
Όταν το όχημα κινείται με μεγάλη ταχύτητα, το ρεύμα αέρα που δημιουργείται είναι αρκετό για την ψύξη του νερού και έτσι σταματά η λειτουργία του ανεμιστήρα, ενώ, ταυτόχρονα, γίνεται και εξοικονόμηση ενέργειας, αφού αυτή απορροφάται από την κίνηση του ανεμιστήρα, μειώνεται ο θόρυβος από τη συνεχή κίνηση του ανεμιστήρα και αποφεύγεται η περαιτέρω ανώφελη ψύξη του κινητήρα.

### 4.10.8. Θερμοστάτης

Η υπερβολική ψύξη του κινητήρα είναι επιβλαβής για τη λειτουργία του και πρέπει να αποφεύγεται. Έτσι, για τη σωστή λειτουργία της μηχανής, πρέπει μετά την ψυχρή εκκίνηση, η θερμοκρασία τους να ανέβει όσο το δυνατό γρηγορότερα σε μια ορισμένη τιμή και να παραμένει, όσο γίνεται, συνεχώς σταθερή στην τιμή αυτή. Αυτό επιτυγχάνεται με τη χρήση του θερμοστάτη, ο οποίος αποτελείται από ένα κύλινδρο που συνήθως είναι γεμάτος με παραφίνη ή κερί. Μέσα σ' αυτόν τον κύλινδρο υπάρχει ένα μικρό έμβολο, του οποίου η άκρη στερεώνεται στο στέλεχος της βαλβίδας, ενώ ο θερμοστάτης τοποθετείται σε τέτοια θέση, ώστε η βαλβίδα του να βρίσκεται ακριβώς στην έξοδο του ψυκτικού υγρού από τα υδροχιτώνια του κινητήρα.



Σχήμα 4. 116: Θερμοστάτης



Σχήμα 4. 117: Λειτουργία θερμοστάτη α) θερμοστάτης κλειστός β) θερμοστάτης ανοικτός

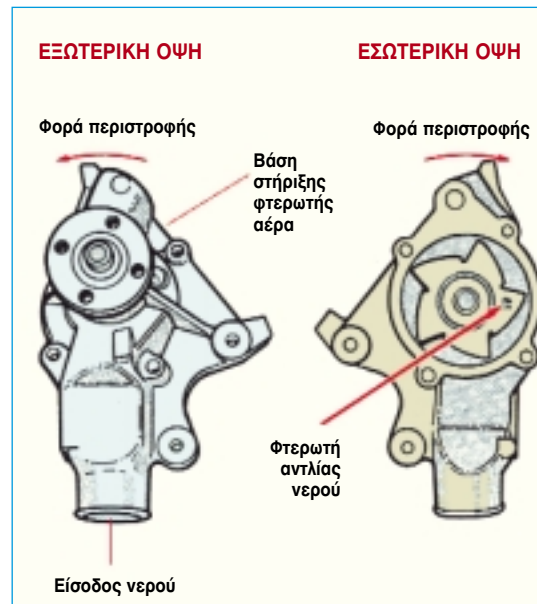
Όταν, λοιπόν, το ψυκτικό υγρό βρίσκεται μέσα στον κύλινδρο σε κατάσταση συστολής, το έμβολο δεν πιέζεται και η βαλβίδα, με την βοήθεια του ελατηρίου, είναι κλειστή. Έτσι η κυκλοφορία του ψυκτικού υγρού περιορίζεται μέσα στα υδροχιτώνια του κινητήρα.

Όταν, όμως, το ψυκτικό υγρό θερμανθεί πέρα από μια ορισμένη θερμοκρασία, το πηκτικό υγρό του κυλίνδρου του θερμοστάτη αεριοποιείται, διαστέλλεται και σπρώχνει, τελικά, το έμβολο με το στέλεχος, με αποτέλεσμα να ανοίγει η βαλβίδα και να επιτυγχάνεται, έτσι, η κυκλοφορία του ψυκτικού υγρού μέσα από το ψυγείο.

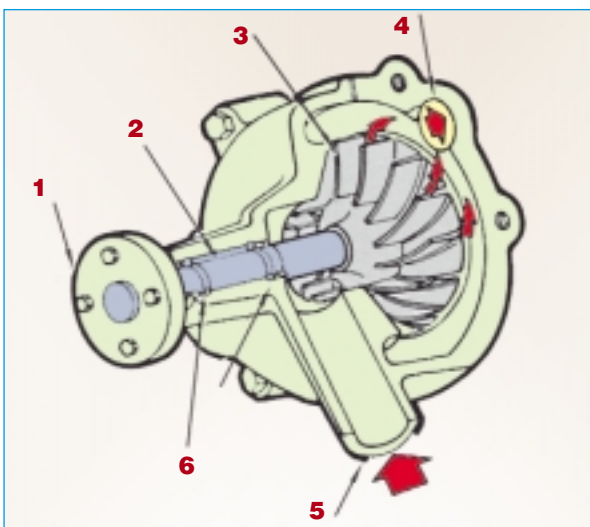
#### 4.10.9. Αντλία νερού

Η αντλία νερού βρίσκεται στο εμπρόσθιο τμήμα του κινητήρα ("καθρέφτη") και παίρνει κίνηση από το στροφαλοφόρο άξονα, με τη βοήθεια ιμάντα. Είναι φυγοκεντρικού τύπου και προορισμός της είναι η αναρρόφηση του ψυκτικού υγρού από τον κάτω υδροθάλαμο του ψυγείου και η αποστολή του με πίεση στα υδροχιτώνια του κινητήρα.

Η αντλία αποτελείται από τον άξονα της αντλίας, ο οποίος, όπως προαναφέρθηκε, παίρνει κίνηση με ιμάντα από τον στροφαλοφόρο άξονα, τη φτερωτή, το κέλυφος και το καπάκι της. Σε πολλούς κινητήρες η αντλία είναι τοποθετημένη στον κορμό του κινητήρα και έτσι δεν χρειάζεται ξεχωριστό καπάκι για το κλείσιμό της.



Σχήμα 4.118: Αντλία νερού (κλειστή και σε τομή)



Σχ. 4.119: Λειτουργία αντλίας νερού

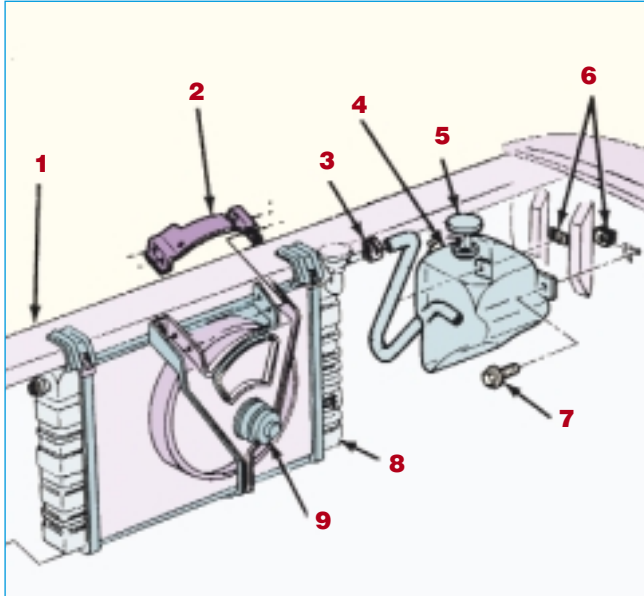
1. Σύνδεσμος
2. Άξονας
3. Φτερωτή
4. Έξοδος προς υδροχιτώνο
5. Είσοδος ψυκτικού υγρού
6. Στεγανά έδρανα

#### 4.10.10 Δοχείο διαστολής - Τάπα

Το δοχείο διαστολής είναι ένα πλαστικό δοχείο, συνήθως από πολυπροπυλένιο, το οποίο κατασκευάζεται σε διάφορα σχήματα και μορφές. Ονομάζεται, ακόμα, και δοχείο εκτόνωσης, αφού επιτρέπει τη διαφυγή αερίων από το σύστημα ψύξης. Τοποθετείται στον χώρο της μηχανής, συνήθως στους θόλους, και σ' αυτό καταλήγει ο σωλήνας υπερχειλίσης που προέρχεται από το λαϊμό του ψυγείου νερού. Καθώς, λοιπόν, ζεσταίνεται ο κινητήρας, το ψυκτικό υγρό του κινητήρα εκτονώνεται και αντί να εξαχθεί προς τα έξω από τον σωλήνα υ-

περχείλισης, όπως συνέβαινε στα παλιότερα - «ανοικτού τύπου» - συστήματα ψύξης, και να χαθεί οριστικά η συγκεκριμένη ποσότητα από το σύστημα, τώρα, το ψυκτικό υγρό ρέει προς το δοχείο διαστολής και συνεχώς ανακυκλώνεται.

Όταν ο κινητήρας κρυώσει, δημιουργείται μια υποπίεση στο σύστημα, η οποία αναρροφά κάποια ποσότητα ψυκτικού υγρού από το δοχείο διαστολής και το οδηγεί στο ψυγείο. Ένα τέτοιο σύστημα με δοχείο διαστολής, θεωρείται «κλειστό» σύστημα ψύξης.

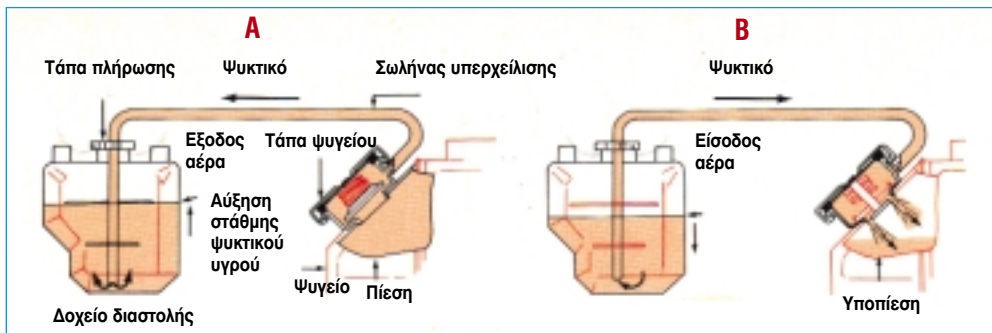


Σχήμα 4.120α: Τυπική θέση δοχείου διαστολής και σύνδεση με το ψυγείο

1. Στήριγμα ψυγείου
2. Προστατευτικό ανεμιστήρα
3. Σφιγκτήρας
4. Δοχείο διαστολής
5. Τάπα
6. Παξιμόδια U
7. Βίδα
8. Ψυγείο
9. Ανεμιστήρας

Το πιο σημαντικό πλεονέκτημα του δοχείου διαστολής είναι το γεγονός, ότι εξαλείφει την περίπτωση δημιουργίας φυσαλίδων αέρα στο σύστημα ψύξης, καθώς είναι γνωστό από τη Φυσική ότι υγρά χωρίς την παρουσία αέρα απορροφούν μεγαλύτερο ποσό θερμότητας, απ' ό τι αν συνέβαινε το αντίθετο. Η στάθμη του ψυκτικού υγρού μπορεί να αυξομειώνεται, αλλά σε κάθε περίπτωση πρέπει να διατηρείται σταθερή, μεταξύ της ελάχιστης (Min) και της μέγιστης (Max) στάθμης, που αναγράφεται επάνω στο πλαστικό δοχείο διαστολής.





Σχήμα 4.120β: Φάσεις κυκλοφορίας ψυκτικού υγρού από το ψυγείο προς το δοχείο διαστολής και αντίστροφα

- A)** Ανυψωμένη ανακουφιστική βαλβίδα υπερπίεσης που επιτρέπει την ροή του ψυκτικού υγρού προς το δοχείο διαστολής
- B)** Ανακουφιστική βαλβίδα υποπίεσης ανοικτή που επιτρέπει στο ψυκτικό υγρό να ρέει πίσω στο ψυγείο.

Τα σημερινά κλειστά συστήματα ψύξης είναι στεγανοποιημένα και λειτουργούν υπό πίεση. Τα χαρακτηριστικά αυτά προσφέρουν τα εξής δύο πλεονεκτήματα:

- A)** Την καλύτερη απόδοση του συστήματος ψύξης, δεδομένου ότι η αυξημένη πίεση αυξάνει το σημείο βρασμού του ψυκτικού υγρού
- B)** Τη μείωση των απωλειών ψυκτικού υγρού από εξαερώσεις, αφού με τη στεγανοποίηση του συστήματος, το δοχείο διαστολής επιτρέπει την ανακύκλωση του υγρού αυτού.
- Η τάπα του δοχείου διαθέτει δύο ενσωματωμένες σ' αυτήν βαλβίδες, μία ανακουφιστική της υπερπίεσης και μία της υποπίεσης.

Σε περίπτωση υπερπίεσης, και για να προστατευτεί το ψυγείο και οι σωληνώσεις, ανοίγει (ανυψώνεται) η ανακουφιστική βαλβίδα και η περίσσεια ποσότητα ψυκτικού υγρού, σε ατμοποιημένη πλέον κατάσταση, διαφεύγει προς το δοχείο διαστολής. Στην τάπα, συνήθως, αναγράφεται η πίεση, κά-

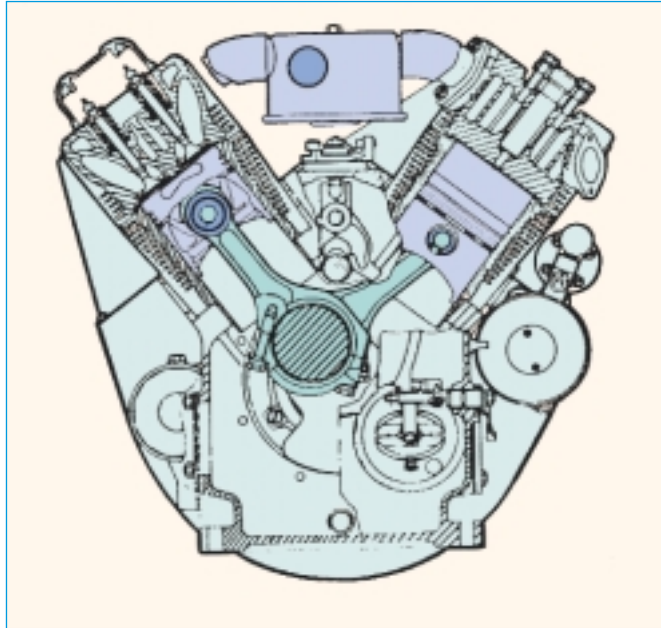
τω από την οποία ανοίγει η ανακουφιστική βαλβίδα.

Σε περίπτωση, τώρα, παρουσίας υποπίεσης μέσα στο σύστημα, η βαλβίδα της υποπίεσης προστατεύει από πιθανή παραμόρφωση (συρρίκνωση) των εύκαμπτων εξαρτημάτων του. Αν, όμως, ο κινητήρας σβήσει και το σύστημα ψύξης κρυώσει, μειώνεται ο όγκος του ψυκτικού υγρού, με αποτέλεσμα αυτό να καταλαμβάνει λιγότερο χώρο απ' ό,τι το ζεστό ψυκτικό υγρό. Για να προστατευτεί, λοιπόν, το σύστημα από την ανάπτυξη υπερβολικής υποπίεσης, ανοίγει η βαλβίδα της και εισέρχεται ατμοσφαιρικός αέρας, που στη συνέχεια έχει ως αποτέλεσμα τη ροή ψυκτικού υγρού από το δοχείο διαστολής στο ψυγείο.

Προκειμένου να αφαιρεθεί η τάπα, έχουν χρησιμοποιηθεί, κατά καιρούς, διάφοροι μηχανισμοί και τρόποι ασφαλείας, ο πιο σημαντικός από τους οποίους είναι αυτός του ανοίγματός της σε δύο στάδια, ώστε να προλάβει να διαφύγει ο υπέρθερμος ατμός, αρχικά, και έτσι η τάπα - τελικά - να αφαιρεθεί με απόλυτη ασφάλεια.

#### 4.10.12 Σύστημα ψύξης με αέρα (αερόψυκτο σύστημα)

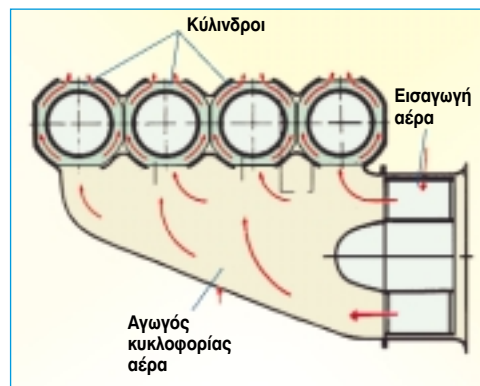
Οι κινητήρες που χρησιμοποιούν το σύστημα ψύξης με αέρα, ονομάζονται αερόψυκτοι κινητήρες. Το σύστημα αυτό χρησιμοποιεί σαν μέσο ψύξης τον αέρα για την απαγωγή της θερμότητας από τα τμήματα του κινητήρα στην ατμόσφαιρα. Εξαιτίας, λοιπόν, της πολύ μικρής ειδικής θερμότητας που έχει ο αέρας σε σχέση με το νερό, ο όγκος που απαιτείται για την απαγωγή ορισμένης θερμότητας, είναι πολύ μεγαλύτερος από εκείνον του νερού. Γι' αυτό το λόγο, οι πρώτοι αερόψυκτοι κινητήρες χρησιμοποιήθηκαν σε αεροπλάνα και δίκυκλα, που οι κινητήρες τους ήταν τοποθετημένοι εμπρός και έτσι συναντούσαν ένα ισχυρό ρεύμα αέρα κατά την κίνησή τους. Αργότερα χρησιμοποιήθηκαν και σε αυτοκίνητα, όπως στον «Σκαραβαίο» από την V/W, από την FIAT, την CITROEN και άλλες εταιρείες. Στα δίκυκλα, κατά κανόνα, το σύστημα ψύξης είναι με αέρα αν και αυτό είναι περισσότερο σύννηθες στα μικρού κυβισμού δίκυκλα, ενώ στα μεγαλύτερου κυβισμού εμφανίζονται ολοένα και περισσότερα υδρόψυκτα μοντέλα.



Σχήμα 4.121: Κινητήρας τύπου V με αερόψυκτο σύστημα ψύξης

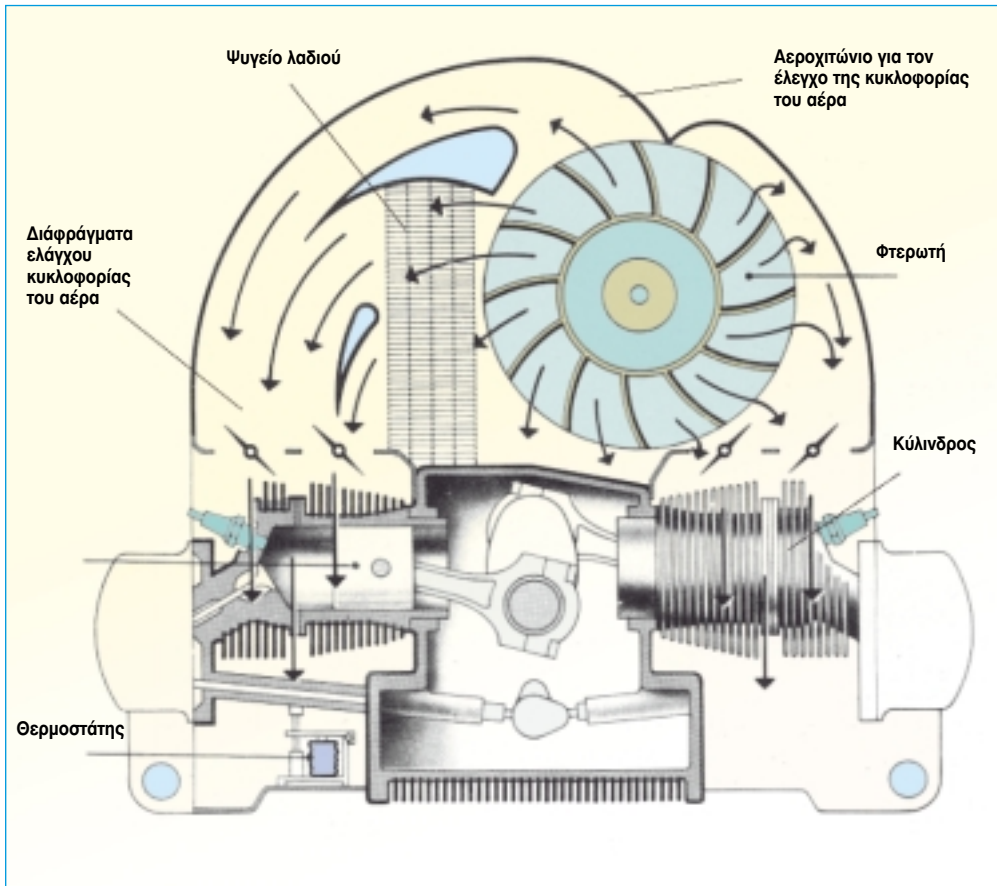
#### 4.10.13 Συγκρότηση του συστήματος ψύξης με αέρα

Το κυριότερο εξάρτημα του συστήματος ψύξης με αέρα είναι ο ανεμιστήρας. Είναι αξονικού ή φυγοκεντρικού τύπου με δυνατότητες μεγάλης παροχής αέρα. Η όλη διάταξη του ανεμιστήρα είναι τοποθετημένη έτσι, ώστε να εκμεταλλεύεται με τον καλύτερο τρόπο την ταχύτητα του οχήματος και να επιτυγχάνεται η μεγαλύτερη δυνατή αναρρόφηση του αέρα.

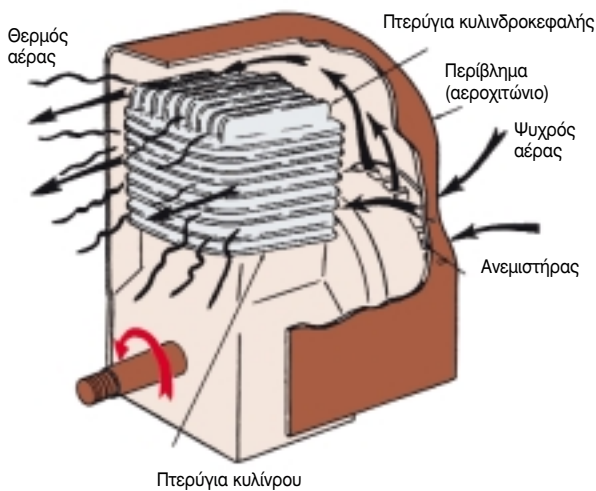


Σχήμα 4.122: Σύστημα εισαγωγής αέρα σε αερόψυκτο σύστημα ψύξης





Σχήμα 4.123: Σύστημα ψύξης με αέρα σε κινητήρα VW



Πιο συγκεκριμένα, ο αερόψυκτος κινητήρας αποτελείται από ανεξάρτητους μεταξύ τους κυλίνδρους, οι οποίοι έχουν, εξωτερικά, ειδικά πτερώγια ψύξης. Γύρω από τους κυλίνδρους και τις κεφαλές τους τοποθετείται μεταλλικό περίβλημα - από λαμαρίνα - και έτσι σχηματίζεται ένα σύστημα αγωγών αέρα, που ονομάζεται αεροχτώνιο ενώ

Σχήμα 4.124: Εξαρτήματα συστήματος ψύξης με αέρα. Οι κύλινδροι και οι κεφαλές φέρουν πτερώγια και είναι εσωκλειστα σ' ένα περίβλημα (αεροχτώνιο) για τον καλύτερο έλεγχο της ροής του αέρα.

τα πτερύγια ψύξης αυξάνουν την επιφάνεια του κινητήρα απέναντι στη ροή του αέρα, για την καλύτερη απαγωγή της θερμότητας.

Το σύστημα αυτό εξασφαλίζει τη διοχέτευση του αέρα που προέρχεται από τον ανεμιστήρα, σ' όλα τα σημεία των κυλίνδρων και των κεφαλών τους, για να επιτυγχάνεται η καλή και ομοιόμορφη ψύξη του κινητήρα. Σε ορισμένες, μάλιστα, περιπτώσεις αερόψυκτων κινητήρων, χρησιμοποιείται και ένα ψυγείο λαδιού, που ψύχει το λάδι, συμβάλλοντας έτσι, σημαντικά, στην ψύξη του κινητήρα.

#### 4.10.14 Σύγκριση των συστημάτων ψύξης: Πλεονεκτήματα - μειονεκτήματα

##### Α) Υδρόψυκτοι κινητήρες.

###### Πλεονεκτήματα:

- 1) Το σύστημα ψύξης με νερό είναι ανεξάρτητο από τη θερμοκρασία του αέρα περιβάλλοντος.
- 2) Η ικανότητα προσαρμογής είναι μεγαλύτερη στους υδρόψυκτους κινητήρες από τις πολλές εναλλαγές στις διάφορες φάσεις λειτουργίας τους, που επιβάλλονται από την κίνηση του οχήματος.
- 3) Μειωμένος θόρυβος από τη λειτουργία του κινητήρα.

###### Μειονεκτήματα:

- 1) Περιορισμένα όρια εφαρμογής του συστήματος ψύξης, επειδή το νερό βράζει στους  $100^{\circ}\text{C}$  και πήζει στους  $0^{\circ}\text{C}$ .
- 2) Διατήρηση σταθερής θερμοκρασίας του κινητήρα κάτω από οποιοσδήποτε συνθήκες περιβάλλοντος και οδήγησης.
- 3) Δαπανηρότερο σύστημα ψύξης, σε σχέση με το αντίστοιχο των αερόψυκτων κινητήρων.
- 4) Απαίτηση μεγαλύτερης συντήρησης εξαιτίας των διαρροών στα διάφορα μέρη του συστήματος (ψυγείο - σωληνώσεις - αντλία κ.λ.π.).

##### β) Αερόψυκτοι κινητήρες

###### Πλεονεκτήματα:

- 1) Απλούστερο σύστημα ψύξης.
- 2) Δυνατότητα απορρόφησης (απαγωγής) μεγαλύτερων θερμοκρασιών από τη λειτουργία του κινητήρα.

### Μειονεκτήματα:

- 1) Περισσότερος θόρυβος, εξαιτίας της συνεχούς λειτουργίας του ανεμιστήρα, γεγονός που δυσχεραίνει τη χρησιμοποίησή του σε μικρά επιβατικά αυτοκίνητα.
- 2) Μειωμένη απόδοση ψύξης κατά τις θερμές μέρες, όταν ο κινητήρας λειτουργεί στο ρελαντί και το αυτοκίνητο είναι σε στάση.

### Ανακεφαλαίωση

❖ Η θερμοκρασία που αναπτύσσεται σε μία μηχανή εσωτερικής καύσης, κατά τη λειτουργία της, είναι πολύ μεγάλη και εάν δεν είχε προβλεφθεί κάποιος μηχανισμός ψύξης, η μηχανή μετά από κάποιο σύντομο χρονικό διάστημα λειτουργίας, θα υπερθερμαίνονταν και θα «κόλλαγε».

❖ Τα συστήματα ψύξης ταξινομούνται σε δύο κύριες κατηγορίες: στα υδρόψυκτα και στα αερόψυκτα συστήματα.

❖ Στα υδρόψυκτα συστήματα η απαγωγή της πλεονάζουσας θερμότητας επιτυγχάνεται με τη κυκλοφορία ψυκτικού υγρού, γύρω από τις θερμαινόμενες επιφάνειες, το οποίο απορροφά τη θερμότητα και με το ψυγείο την αποβάλλει στην ατμόσφαιρα. Αν το υγρό αυτό, μετά τη θέρμανσή του από τον κινητήρα ψύχεται και επανακυκλοφορεί, τότε το σύστημα ψύξης ονομάζεται «κλειστό». Αν, όμως, το υγρό μετά τη θέρμανσή του απομακρύνεται χωρίς να επανακυκλοφορεί, τότε το σύστημα ψύξης ονομάζεται «ανοικτό».

❖ Σαν ψυκτικό υγρό χρησιμοποιείται το νερό. Η θερμοκρασία βρασμού του δεν είναι πάντα σταθερή, αλλά εξαρτάται από την πίεση που επικρατεί στο χώρο

του βρασμού, ενώ για την αποφυγή του βρασμού του στο ψυγείο σε χαμηλές θερμοκρασίες - ιδιαίτερα αν το όχημα κινείται σε μεγάλο υψόμετρο και το ψυγείο είναι ανοικτό - χρησιμοποιείται ένα ειδικό πώμα (τάπα), με βαλβίδα υπερπίεσης.

❖ Σαν αντιπηκτικό υγρό χρησιμοποιείται μία χημική ένωση που ονομάζεται αιθυλαινογλυκόλη, μαζί με τα παράγωγά της. Η αντιπηκτική διάλυση (αντιψυκτικό) που προστίθεται στο σύστημα ψύξης έχει, συνήθως, και αντιδιαβρωτικές ικανότητες, γι' αυτό και προστατεύει τα μεταλλικά μέρη από εκτεταμένες οξειδώσεις.

❖ Το υδροχιτώνιο είναι ο κενός χώρος μεταξύ των κυλίνδρων του κινητήρα και του κυρίου σώματός του (κορμού). Μέσα στα υδροχιτώνια κυκλοφορεί ψυκτικό υγρό.

❖ Το ψυγείο είναι το εξάρτημα που μεταφέρει τη θερμότητα του ζεστού νερού από τον κινητήρα προς την ατμόσφαιρα. Αποτελείται από δύο οριζόντιους θαλάμους, τους υδροθαλάμους, που βρίσκονται ο μιν ένας στο πάνω τμήμα ενώ ο άλλος στο κάτω τμήμα του. Μεταξύ των δύο αυτών υδροθαλά-

μων, βρίσκεται το κυρίως ψυγείο, που είναι σωληνωτό ή κυψελωτό.

❖ Ο ανεμιστήρας χρησιμοποιείται για να επιταχύνεται η κυκλοφορία του αέρα ψύξης γύρω από τα πτερύγια των αγωγών του ψυγείου. Διακρίνεται σε μηχανικού τύπου, όταν παίρνει κίνηση με ιμάντα από το στροφαλοφόρο άξονα μαζί με την αντλία νερού, και σε ηλεκτρικού τύπου, όταν παίρνει κίνηση από ανεξάρτητο ηλεκτροκινητήρα - μοτέρ.

❖ Η παρουσία του θερμοστάτη στο σύστημα ψύξης εξασφαλίζει τη σωστή λειτουργία του κινητήρα κάτω από συγκεκριμένες τιμές θερμοκρασίας νερού. Έτσι, κατά την ψυχρή εκκίνηση του κινητήρα, αυτή πρέπει να ανέβει όσο το δυνατόν γρηγορότερα μέχρι ένα όριο και να μείνει, κατά το δυνατόν, σταθερή στην τιμή αυτή. Ο θερμοστάτης αποτελείται από ένα κύλινδρο που είναι γεμάτος συνήθως με παραφίνη ή κερί και από μια βαλβίδα που ανάλογα με τη θερμοκρασία του νερού, επιτρέπει ή όχι τη διέλευσή του στα διάφορα μέρη του κυκλώματος.

❖ Η αντλία νερού βρίσκεται στο μπροστινό τμήμα του κινητήρα και παίρνει κίνηση από το στροφαλοφόρο άξονα με τη βοήθεια ιμάντα. Προορισμός της είναι η αναρρόφηση του ψυκτικού υγρού από τον κάτω υδροθάλαμο του ψυγείου και η αποστολή του με πίεση

στα υδροχιτώνια του κινητήρα.

❖ Το σύστημα ψύξης με αέρα χρησιμοποιεί σαν μέσο ψύξης τον αέρα, για την απαγωγή της θερμότητας από τα τμήματα του κινητήρα στην ατμόσφαιρα. Ένα από τα κυριότερα εξαρτήματα του συστήματος ψύξης με αέρα, είναι ο ανεμιστήρας. Η όλη διάταξη του ανεμιστήρα είναι τοποθετημένη έτσι ώστε να εκμεταλλεύεται την κίνηση του οχήματος με τον καλύτερο τρόπο και να επιτυγχάνεται η μεγαλύτερη δυνατή αναρρόφηση του αέρα.

❖ Ο αερόψυκτος κινητήρας, κατασκευαστικά, διαθέτει ανεξάρτητους μεταξύ τους κυλίνδρους, οι οποίοι έχουν, εξωτερικά, ειδικά πτερύγια ψύξης, ενώ γύρω από τους κυλίνδρους και τις κεφαλές τους τοποθετείται μεταλλικό περίβλημα (από λαμαρίνα) και έτσι σχηματίζεται ένα σύστημα αγωγών αέρα, που ονομάζεται αεροχιτώνιο, καθώς τα πτερύγια ψύξης αυξάνουν την επιφάνεια του κινητήρα απέναντι στη ροή του αέρα, για την καλύτερη απαγωγή της θερμότητας.

❖ Συγκρίνοντας, τέλος, τους αερόψυκτους και τους υδρόψυκτους κινητήρες, φαίνεται πλέον, ότι έχουν επικρατήσει οι υδρόψυκτοι και πολύ λίγοι κατασκευαστές χρησιμοποιούν ακόμα συστήματα ψύξης με αέρα, τουλάχιστον στα επιβατικά αυτοκίνητα.

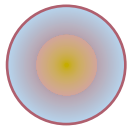
## Ερωτήσεις - Ασκήσεις

1. Ποια είναι τα ποσοστά απωλειών θερμότητας από μία μηχανή εσωτερικής καύσης;
2. Οι εξωλέμβιες μηχανές, από πλευράς συστήματος ψύξης σε ποια κατηγορία ανήκουν;
3. Να αναφέρετε τα κύρια μέρη ενός υδρόψυκτου συστήματος ψύξης.
4. Ποια χαρακτηριστικά πρέπει να έχει ένα καλό αντιψυκτικό υγρό για την προστασία του κινητήρα;
5. Με αναλογία 1:1 (ψυκτικού υγρού προς νερό), ποια θερμοκρασία κατά του παγώματος του μίγματος επιτυγχάνεται;
6. Περιγράψτε τη ροή του ψυκτικού υγρού σ' έναν υδρόψυκτο κινητήρα με τον θερμοστάτη κλειστό.
7. Ποια η διαφορά μεταξύ ενός κυψελωτού και ενός σωληνωτού ψυγείου νερού;
8. Ποια τα μειονεκτήματα του ανεμιστήρα μηχανικού τύπου, έναντι του αντίστοιχου ηλεκτρικού;
9. Σε ποια σημεία τοποθετείται συνήθως η αντλία νερού;
10. Υπάρχει μέλλον, κατά την άποψή σας, για ευρύτερη χρήση των συστημάτων ψύξης με αέρα;
11. Το δίκυκλό σας, εάν ανήκε στην κατηγορία των 125 cc, θα προτιμούσατε να ήταν αερόψυκτο ή υδρόψυκτο και για ποιο λόγο;

### Εργασία για το σπίτι

Αναζητήστε πληροφορίες για τον τρόπο ψύξης των εξωλέμβιων μηχανών.

## 4.11. Συστήματα υπερπλήρωσης



### Διδακτικοί στόχοι

Οι μαθητές θα πρέπει να είναι σε θέση να:

- Γνωρίζουν το σκοπό των βασικών αρχών υπερπλήρωσης αέρα.
- Περιγράφουν τους τύπους των συστημάτων υπερπλήρωσης.
- Αναφέρουν τα πλεονεκτήματα και τα μειονεκτήματα του κάθε τύπου των συστημάτων αυτών

### 4.11.1 Βασικές αρχές λειτουργίας των συστημάτων υπερπλήρωσης (turbo)

Βασική αρχή της Μηχανικής είναι ότι η ισχύς ενός κινητήρα είναι ανάλογη με την ποσότητα του εισερχόμενου, σ' αυτόν, αέρα, και επειδή με τη σειρά της η ποσότητα αυτή είναι ανάλογη της πυκνότητάς του, η ισχύς ενός κινητήρα - έχοντας ως προϋπόθεση τον ίδιο κυβισμό και τις ίδιες στρόφες λειτουργίας - μπορεί να αυξηθεί με την προσυμπίεση του αέρα, πριν αυτός εισέλθει στους κυλίνδρους.

**Αυτή, ακριβώς, η αναγκαστική εισαγωγή ή προσυμπίεση του αέρα, ονομάζεται υπερπλήρωση.**

Ο βαθμός υπερπλήρωσης δείχνει την αύξηση της πυκνότητας του αέρα, σε σύγκριση με την αντίστοιχη ενός ατμοσφαιρικού κινητήρα. Ο βαθμός υπερσυμπίεσης εξαρτάται από το σύστημα που εφαρμόζεται (σχέση πίεσης που επιτυγχάνεται) και μπορεί να είναι ο μέγιστος, με δεδομένο

την αύξηση της πίεσης, όταν η θερμοκρασία του συμπιεσμένου αέρα (αέρα πλήρωσης) δεν αυξάνεται ή επανέρχεται στην αρχική της τιμή με τη βοήθεια ψύξης από τον εναλλάκτη αέρα - αέρα (ψυγείου αέρα - intercooler). Στους βενζινοκινητήρες, ο βαθμός υπερπλήρωσης περιορίζεται από την κρουστική καύση, σε περίπτωση μεγάλης προπορείας ανάφλεξης, ενώ στους πετρελαιοκινητήρες από τη μέγιστη επιτρεπόμενη πίεση λειτουργίας των κινητήρων αυτών.

Με σκοπό να αποφευχθούν τα προβλήματα αυτά, οι υπερτροφοδοτούμενοι κινητήρες (turbo) έχουν χαμηλότερη σχέση συμπίεσης από τους αντίστοιχους ατμοσφαιρικούς.

Σκοπός της υπερπλήρωσης είναι να επιτρέψει στον κινητήρα την εισαγωγή και καύση μεγαλύτερης ποσότητας καυσίμου, ώστε να αυξηθεί η αποδιδόμενη ισχύς του.

### 4.11.2 Υπερπλήρωση με τη δυναμική συμπεριφορά του αέρα

Η υπερπλήρωση με εκμετάλλευση της δυναμικής συμπεριφοράς του ατμοσφαιρικού αέρα διακρίνεται σε τρεις υποκατηγορίες:

1. Υπερπλήρωση με αγωγούς δυναμικής πίεσης
2. Υπερπλήρωση με συντονισμένους αυλούς
3. Υπερπλήρωση με πολλαπλή εισαγωγή μεταβλητού μήκους

**Πιο αναλυτικά:**

#### 1. Υπερπλήρωση με αγωγούς δυναμικής πίεσης

Κάθε κύλινδρος διαθέτει ξεχωριστό αυλό εισαγωγής του αέρα συγκεκριμένου μήκους. Οι αυλοί αυτοί, συνήθως, συνδέονται με κοινούς θαλάμους εισαγωγής αέρα.

#### 2. Υπερπλήρωση με συντονισμένους αυλούς

Στην περίπτωση αυτή, ομάδες κυλίνδρων με τα ίδια διαστήματα ανάφλεξης, συνδέονται με θαλάμους «αντήχησης», χρησιμοποιώντας κοντούς αυλούς εισαγωγής.

#### 3. Υπερπλήρωση με πολλαπλή εισαγωγή μεταβλητού μήκους

Το σύστημα αυτό της μεταβλητής πολλαπλής εισαγωγής αέρα χρησιμοποιεί «πεταλούδες» ή «κλαπέτα» ή άλλους μηχανισμούς για την επιλεκτική σύνδεση και αποσύνδεση των «αυλών εισαγωγής» που οδηγούν σε διαφορετικούς κυλίνδρους ανάλογα, πάντοτε, με τις στροφές του κινητήρα. Το μήκος, δηλαδή, της πολλαπλής της εισαγωγής, ανάλογα με τις στροφές του κινητήρα, διαφοροποιείται, αφού ο αέρας κατά την εισαγωγή του μπορεί να ακολουθήσει μία διαφορετικού μήκους διαδρομή. Με τον τρόπο αυτό, επιτυγχάνεται η διατήρηση της ροπής του κινητήρα σε υψηλά επίπεδα ακόμη και σε ένα μεγάλο φάσμα στροφών λειτουργίας του και όχι σε μία μόνο μικρή περιοχή στροφών.

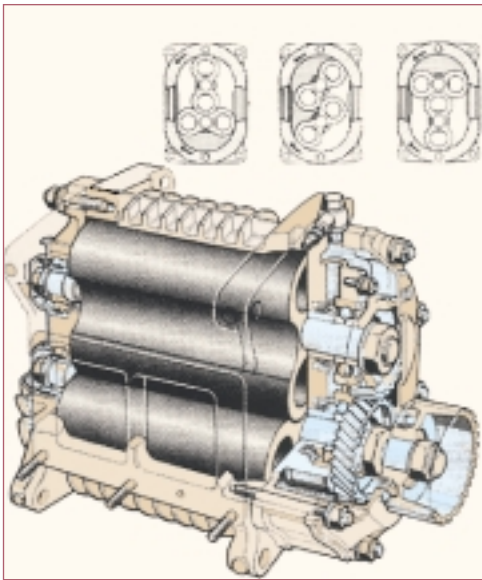
### 4.11.3 Μηχανική υπερπλήρωση

Στη μηχανική υπερπλήρωση, ο υπερσυμπίεστης παίρνει κίνηση απευθείας από τον κινητήρα, συνήθως κάτω από μια σταθερή σχέση μετάδοσης.

Για την εναλλαγή των συνθηκών της κατάστασης λειτουργίας του υπερσυμπίεστη, χρησιμοποιούνται μηχανικοί ή ηλεκτρομαγνητικοί συμπλέκτες.

Για τους κινητήρες των αυτοκινήτων είναι κατάλληλοι μόνο οι υπερσυμπίεστες των οποίων ο ρυθμός παροχής του αέρα μεταβάλλεται, γραμμικά, με την περιστροφική ταχύτητα. Αυτοί είναι οι υπερσυμπίεστες «θετικού κυβισμού εμβόλου» ή αυτοί που διαθέτουν περιστρεφόμενα πτερύγια ή οι συμπιεστές τύπου Roots.





Σχήμα 4.126: Μηχανικός υπερσυμπιεστής τύπου Roots

#### Πλεονεκτήματα της μηχανικής υπερπλήρωσης

- α) Σχετικά απλοί υπερσυμπιεστές, που τοποθετούνται στην κρύα πλευρά του κινητήρα, και στους οποίους τα καυσαέρια δεν έχουν καμία εμπλοκή.
- β) Ο τύπος αυτός υπερσυμπιεστή ανταποκρίνεται, αμέσως, στις αλλαγές του φορτίου του κινητήρα.

#### Μειονεκτήματα της μηχανικής υπερπλήρωσης

- α) Ο υπερσυμπιεστής αυτός κινείται από τον κινητήρα, προκαλώντας αύξηση της κατανάλωσης καυσίμου.

#### 4.1.1.4 Υπερπλήρωση με την εκμετάλλευση της ενέργειας των καυσαερίων

Στην υπερπλήρωση με εκμετάλλευση της ενέργειας των καυσαερίων, η ενέργεια που χρειάζεται ο υπερσυμπιεστής, λαμβάνεται από τα καυσαέρια. Από τη μια λοιπόν, γίνεται εκμετάλλευση της ενέργειας, που στην περίπτωση των ατμοσφαιρικών κινητήρων δεν μπορεί να γίνει, εξαιτίας των συνθηκών εκτόνωσης που επιβάλλονται από το μηχανισμό του στροφαλοφόρου - μπιέλας, ενώ από την άλλη, η πίεση των καυσαερίων αυξάνεται ώστε να επιτευχθεί η αναγκαία ισχύς συμπίεσης.

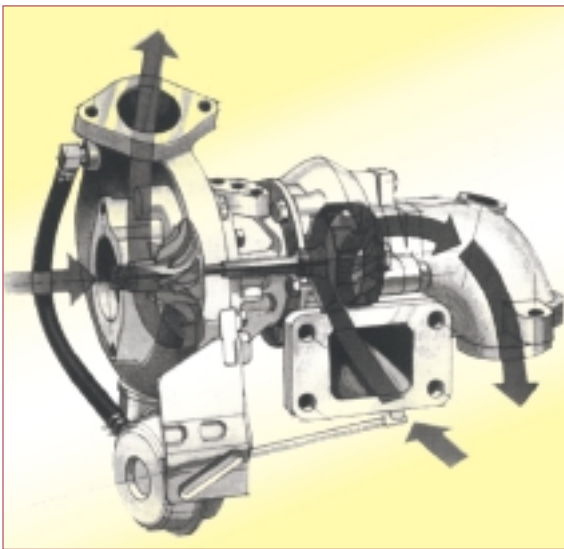
Σήμερα, στους σύγχρονους υπερτροφοδοτούμενους κινητήρες, η ενέργεια των καυσαερίων μετατρέπεται σε κινητική, μέσω μιας τουρμπίνας που κινείται από τα καυσαέρια, γεγονός που επιτρέπει τη χρήση υπερσυμπιεστή για την προσυμπίεση του εισερχόμενου αέρα. Έτσι, ο συνδυασμός της τουρμπίνας που κινείται από τα καυσαέρια και του υπερσυμπιεστή, μας προσφέρει έναν υπερσυμπιεστή καυσαερίων ή υπερσυμπιεστή εξάτμισης, γνωστό και με την ονομασία «Φυγοκεντρικός υπερσυμπιεστής - Turbocharger».

#### Πλεονεκτήματα της υπερπλήρωσης με εκμετάλλευση της ενέργειας των καυσαερίων

- α) Αισθητή αύξηση της ισχύος του κινητήρα και της ισχύος για διάφορους κυβισμούς
- β) Βελτιωμένη καμπύλη ροπής σε όλη την ωφέλιμη περιοχή στροφών του κινητήρα.
- γ) Αισθητή βελτίωση κατανάλωσης και συνεπώς εξοικονόμηση καυσίμων, σε σύγκριση με τους ατμοσφαιρικούς κινητήρες ίσης ισχύος.
- δ) Βελτίωση της ποιότητας των καυσαερίων.

### Μειονεκτήματα της υπερπλήρωσης με εκμετάλλευση της ενέργειας των καυσαερίων

- α) Η τοποθέτηση του υπερσυμπιεστή στη γραμμή των θερμών καυσαερίων απαιτεί υλικά, ανθεκτικά σε υψηλές θερμοκρασίες.
- β) Πρέπει να υπάρχει χώρος για την τοποθέτηση του υπερσυμπιεστή και του εναλλάκτη αέρα - αέρα (intercooler).



- γ) Χαμηλή ροπή στις χαμηλές στροφές λειτουργίες του κινητήρα.
- δ) Κακή (καθυστέρηση) χρονική απόκριση στις αλλαγές του φορτίου (φαινόμενο «υστέρησης» γνωστό και ως «turbo lag»).

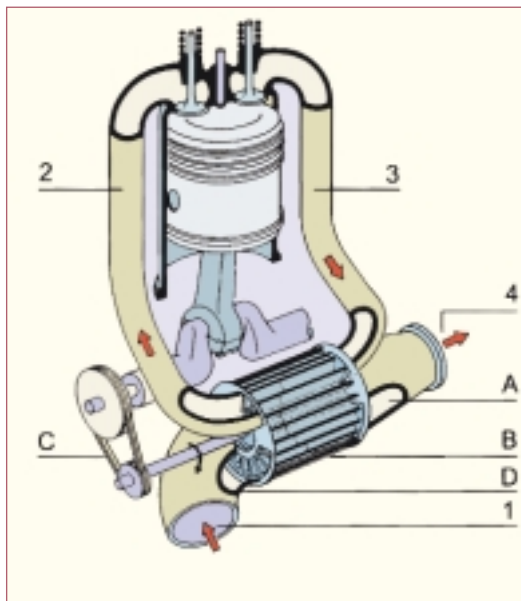
Σχήμα 4.127: Υπερσυμπιεστής καυσαερίων ή υπερσυμπιεστής εξάτμισης (Turbocharger)

### 4.11.5 Υπερπλήρωση με εκμετάλλευση των κυμάτων πίεσης

Η υπερπλήρωση αέρα με εκμετάλλευση των κυμάτων πίεσης, επιτυγχάνει άμεση ανταλλαγή ενέργειας μεταξύ των καυσαερίων και του εισερχόμενου αέρα, με σκοπό την αύξηση της πυκνότητας του τελευταίου. Αυτό επιτυγχάνεται με την εκμετάλλευση των διαφορετικών ταχυτήτων των σωματιδίων των καυσαερίων και των κυμάτων πίεσης, σύμφωνα με τις ιδιότητες αντανάκλασης των κυμάτων αυτών.

Σχήμα 4.128: Υπερσυμπιεστής κυμάτων πίεσης

- A. Θάλαμος καυσαερίων B. Ρότορας C. Ιμάντας
- D. Θάλαμος εισερχόμενου αέρα
- 1. Εισερχόμενος αέρας 2. Συμπιεσμένος αέρας
- 3. Καυσαέρια 4. Έξοδος καυσαερίων

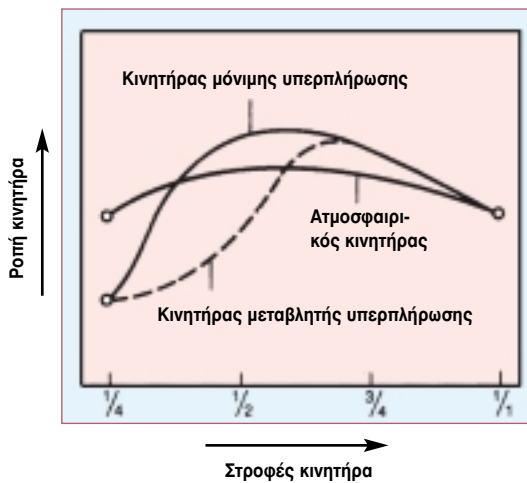


### Πλεονεκτήματα της υπερπλήρωσης μέσω κυμάτων πίεσης

- α) Γρήγορη απόκριση στις αλλαγές του φορτίου του κινητήρα γιατί η ανταλλαγή ενέργειας μεταξύ των καυσαερίων και του εισερχόμενου αέρα εκτελείται με την ταχύτητα του ήχου.
- β) Υψηλή συμπίεση στις χαμηλές στροφές λειτουργίας του κινητήρα.

### Μειονεκτήματα της υπερπλήρωσης μέσω κυμάτων πίεσης

- α) Περιορισμένη ευελιξία όσον αφορά την τοποθέτηση του μηχανισμού, λόγω της παρουσίας μάντα για τη μετάδοση της κίνησης αλλά και των αγωγών των αερίων.
- β) Αυξημένες ποσότητες καυσαερίων και αέρα σάρωσης.
- γ) Θορυβώδης λειτουργία.
- δ) Πολύ μεγάλη ευαισθησία στην αυξημένη αντίσταση στην πλευρά χαμηλής πίεσης.



Σχήμα 4.129: Καμπύλες ροπής κινητήρων με μόνιμη και μεταβλητή υπερπλήρωση σε σχέση με τον ατμοσφαιρικό κινητήρα

## Ανακεφαλαίωση

❖ Η ισχύς ενός κινητήρα είναι ανάλογη με την ποσότητα του εισερχόμενου σ' αυτόν αέρα, και επειδή με τη σειρά της αυτή η ποσότητα είναι ανάλογη της πυκνότητάς του, η ισχύς του κινητήρα - έχοντας ως προϋπόθεση τον ίδιο κυβισμό και τις ίδιες στροφές λειτουργίας - μπορεί να αυξηθεί με την προσυμπίεση του αέρα, πριν αυτός εισέλθει στους κυλίνδρους. Αυτή ακριβώς η αναγκαστική εισαγωγή ή προσυμπίεση του αέρα, ονομάζεται υπερπλήρωση.

❖ Η υπερπλήρωση με εκμετάλλευση της δυναμικής συμπεριφοράς του ατμοσφαιρικού αέρα διακρίνεται σε τρεις υποκατηγορίες:

1. Υπερπλήρωση με αγωγούς δυναμικής πίεσης
2. Υπερπλήρωση με συντονισμένους αυλούς
3. Υπερπλήρωση με πολλαπλή εισαγωγή μεταβλητού μήκους

❖ Στη μηχανική υπερπλήρωση, ο υπερσυμπιεστής παίρνει κίνηση απευθείας από τον κινητήρα, συνήθως κάτω από μια σταθερή σχέση μετάδοσης. Αυτός λοιπόν είναι ο υπερσυμπιεστής «θετικού κυβισμού εμβόλου» ή αυτός που διαθέτει

περιστρεφόμενα πτερύγια ή συμπιεστής τύπου Roots.

❖ Στην υπερπλήρωση με εκμετάλλευση της ενέργειας των καυσαερίων, η ενέργεια που χρειάζεται ο υπερσυμπιεστής λαμβάνεται από τα καυσαέρια. Έτσι:

1. Γίνεται εκμετάλλευση της ενέργειας, που στην περίπτωση των ατμοσφαιρικών κινητήρων δεν μπορεί να γίνει εξαιτίας των συνθηκών εκτόνωσης που επιβάλλονται από το μηχανισμό του στροφαλοφόρου - μπιέλας.

2. Η πίεση των καυσαερίων αυξάνεται, ώστε να επιτευχθεί η αναγκαία ισχύς συμπίεσης.

❖ Στην υπερπλήρωση με εκμετάλλευση των κυμάτων πίεσης, επιτυγχάνεται άμεση ανταλλαγή ενέργειας μεταξύ των καυσαερίων και του εισερχόμενου αέρα, με σκοπό την αύξηση της πυκνότητας του τελευταίου. Αυτό επιτυγχάνεται με την εκμετάλλευση των διαφορετικών ταχυτήτων των σωματιδίων των καυσαερίων και των κυμάτων πίεσης, σύμφωνα με τις ιδιότητες αντανάκλασης των κυμάτων αυτών.

## Ερωτήσεις - Ασκήσεις

- 1.** Είναι αρκετή η προσυμπίεση μόνο του αέρα για την αύξηση της απόδοσης ισχύος ενός κινητήρα;
- 2.** Τι εξασφαλίζει η πολλαπλή της εισαγωγής μεταβλητού μήκους σ' έναν κινητήρα;
- 3.** Ποιος, κατά την γνώμη σας, είναι ο περισσότερο διαδεδομένος τύπος υπερσυμπιεστή και γιατί;
- 4.** Έχει σήμερα εφαρμογή ο υπερσυμπιεστής με εκμετάλλευση των κυμάτων πίεσης και αν ναι, σε ποια αυτοκίνητα;
- 5.** Παρατηρώντας το Σχ.11.4, ποιος υπερσυμπιεστής, κατά την γνώμη σας, υπερτερεί και γιατί;

### Εργασία για το σπίτι

Πού συναντάται, ιστορικά, η πρώτη εφαρμογή υπερσυμπιεστή; Τί τύπου ήταν αυτός;