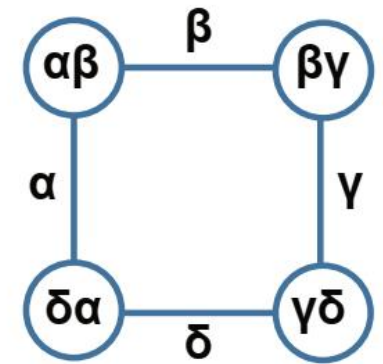


Η Υπατία έγραψε από έναν θετικό φυσικό αριθμό στις πλευρές ενός τετραγώνου. Επίσης, στην κάθε κορυφή του τετραγώνου έγραψε το γινόμενο των δύο αριθμών που υπάρχουν στις πλευρές που περιέχουν την κορυφή. Το άθροισμα των αριθμών στις κορυφές είναι 15. Πόσο είναι το άθροισμα των αριθμών στις πλευρές του τετραγώνου;



A) 8

B) 9

Γ) 10

Δ) 11

E) 12