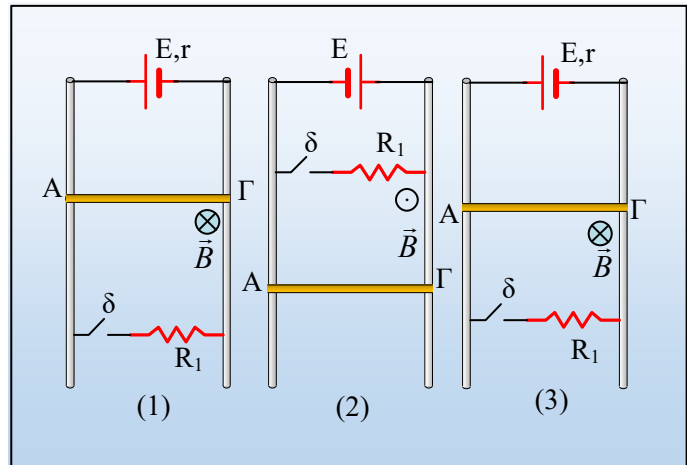


Τρεις ισορροπίες και κλείσιμο διακόπτη

Ένας αγωγός ΑΓ με αντίσταση R, ισορροπεί όπως στα σχήματα, σε επαφή με δύο κατακόρυφους στύλους, μέσα σε ένα ομογενές οριζόντιο μαγνητικό πεδίο έντασης B, διαρρέομενος από ηλεκτρικό ρεύμα, που οφείλεται σε πηγή ΗΕΔ E και εσωτερικής αντίστασης r, η οποία συνδέεται στην κορυφή των δύο στύλων. Αν κλείσουμε τον διακόπτη δ, τότε ο αγωγός θα συνεχίσει να ισορροπεί ή θα κινηθεί; Να εξετάσετε τις τρεις παρακάτω εκδοχές:



- i) Στο σχήμα (1) η αντίσταση του αγωγού είναι μηδενική (R=0)
- ii) Στο σχήμα (2) η εσωτερική αντίσταση της πηγής είναι μηδενική (r=0)
- iii) Στο σχήμα (3) δεν συμβαίνει τίποτα από τα παραπάνω.

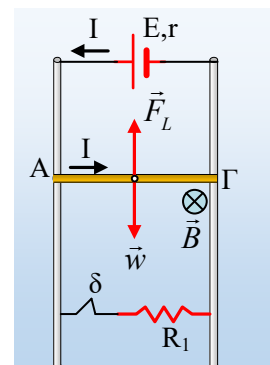
Απάντηση:

i) Με ανοικτό το διακόπτη, ο αγωγός ΑΓ διαρρέεται από ρεύμα, με φορά όπως στο σχήμα και με ένταση

$$I = \frac{E}{R+r} = \frac{E}{r}$$

Και αφού ισορροπεί θα ισχύει:

$$\Sigma F=0 \rightarrow F_L = w \rightarrow B \cdot I \cdot \ell = mg$$



Αν κλείσουμε το διακόπτη δεν θα αλλάξει κάτι. Η αντίσταση R1 είναι βραχυκυκλωμένη, το ρεύμα θα συνεχίσει να διαρρέει τον αγωγό ΑΓ έχοντας την ίδια ένταση και η ισορροπία θα συνεχιστεί.

Εναλλακτικά, ο αντιστάτης R1 συνδέεται παράλληλα με την αντίσταση του αγωγού, δίνοντας ισοδύναμη αντίσταση:

$$R_{\text{εξ}} = \frac{R R_1}{R + R_1} = \frac{0 \cdot R_1}{0 + R_1} = 0$$

Οπότε δεν αλλάζει καθόλου η κατάσταση με το κλείσιμο του διακόπτη.

ii) Αν η πηγή στο 2° κύκλωμα δεν έχει εσωτερική αντίσταση, τότε δεν εμφανίζεται και κάποια πώση τάσεως πάνω σε αυτή και η πολική της τάση, παραμένει σταθερή και ίση με Vπ=E. Έτσι με ανοικτό το

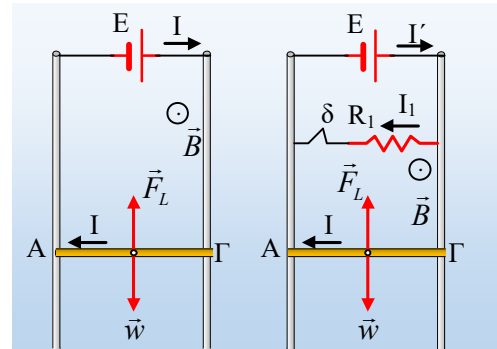
διακόπτη ο αγωγός διαρρέεται από ρεύμα έντασης:

$$I = \frac{E}{R+r} = \frac{E}{R}$$

Με φορά όπως στο σχήμα, οπότε από την ισορροπία του αγωγού παίρνουμε:

$$\Sigma F=0 \rightarrow F_L = w \rightarrow B \cdot I \cdot \ell = mg$$

Κλείνοντας το διακόπτη, ο αντιστάτης R_1 θα διαρρέεται από ρεύμα έντασης I_1 (δεξιά σχήμα), το οποίο όμως δεν θα επηρεάσει το ρεύμα που διαρρέει τον αγωγό ΑΓ, αφού η τάση στα άκρα του θα συνεχίσει να είναι ίση με E , οπότε θα συνεχίσει να διαρρέεται από την ίδια ένταση ρεύματος I . Έτσι και πάλι η ισορροπία του αγωγού δεν θα καταστραφεί!

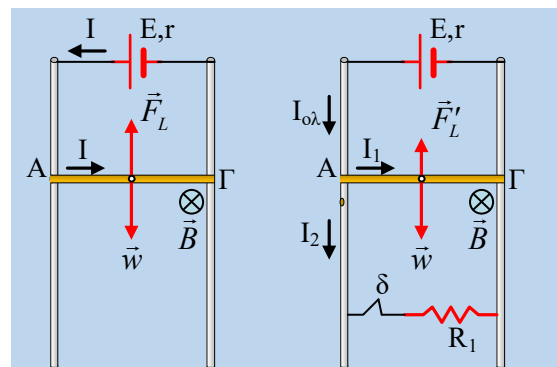


iii) Και στην 3^η περίπτωση, με ανοικτό το διακόπτη ο αγωγός διαρρέεται από ρεύμα έντασης (πρώτο σχήμα):

$$I = \frac{E}{R+r}$$

Και ισορροπεί αφού $F_L = w \rightarrow B \cdot I \cdot \ell = mg$.

Κλείνοντας το διακόπτη η αντίσταση R του αγωγού ΑΓ και R_1 του αντιστάτη, συνδέονται παράλληλα, δίνοντας ισοδύναμη αντίσταση:



$$R_{εξ} = \frac{RR_1}{R+R_1} = \frac{\frac{RR_1}{R_1}}{\frac{R}{R_1} + \frac{R_1}{R_1}} = \frac{R}{\frac{R}{R_1} + 1} < R$$

Αλλά αν μικρύνει η εξωτερική αντίσταση, θα αυξηθεί η ολική ένταση του ρεύματος που διαρρέει την πηγή

$I_{ολ} = \frac{E}{R_{εξ} + r}$, πράγμα που σημαίνει ότι θα μειωθεί η πολική τάση της πηγής $V_{\pi} = E - I_{ολ}r$. Μείωση της πολικής τάσης σημαίνει μείωση της έντασης του ρεύματος που διαρρέει τον αγωγό ΑΓ, αφού $I_1 = \frac{V_{\pi}}{R}$ και συ-

νεπώς δύναμη Laplace μικρότερου μέτρου, $F_L' = B \cdot I_1 \cdot \ell < F_L$. Έτσι ο αγωγός παύει να ισορροπεί και επιταχύνεται προς τα κάτω, αφού $w > F_L'$.

dmargaris@gmail.com