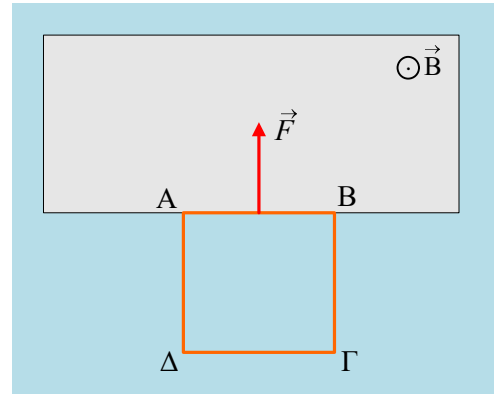


## Όταν το πλαίσιο αποκτά οριακή ταχύτητα

Το τετράγωνο μεταλλικό πλαίσιο ΑΒΓΔ με πλευρά  $\ell=0,4\text{m}$  και αντίσταση  $R=0,2\Omega$ , ισορροπεί στη θέση που δείχνεται στο σχήμα, με την πάνω πλευρά του ΑΒ στα όρια ενός ομογενούς οριζώντιου μαγνητικού πεδίου έντασης  $B=2\text{T}$ , κάθετης στο επίπεδο του πλαισίου, με την επίδραση μιας κατακόρυφης δύναμης  $F$ , μέτρου  $F_0=2\text{N}$ . Σε μια στιγμή αυξάνουμε το μέτρο της ασκούμενης δύναμης στην τιμή  $F=5\text{N}$ , με αποτέλεσμα το πλαίσιο να αρχίσει να επιταχύνεται προς τα πάνω, μπαίνοντας στο μαγνητικό πεδίο.

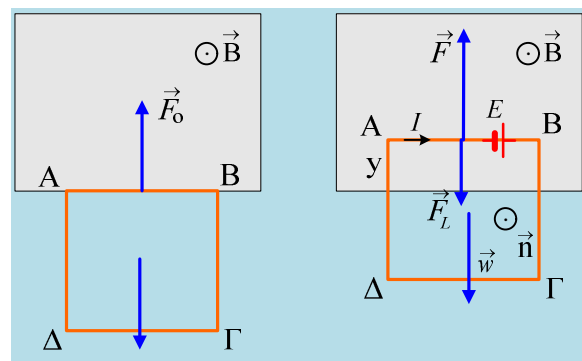


- i) Να βρείτε την ηλεκτρεγερτική δύναμη που αναπτύσσεται στο πλαίσιο, σε συνάρτηση με την ταχύτητα του πλαισίου.
- ii) Σε μια στιγμή  $t_1$  το πλαίσιο έχει ταχύτητα  $v_1=0,5\text{m/s}$ . Για τη στιγμή αυτή να βρεθούν:
  - α) Η ένταση του ρεύματος που διαρρέει το πλαίσιο και η επιτάχυνσή του.
  - β) Η ισχύς κάθε δύναμης που ασκείται στο πλαίσιο.
  - γ) Η ηλεκτρική ισχύς που εμφανίζεται στο πλαίσιο, καθώς και οι ρυθμοί μεταβολής της κινητικής ενέργειας, της δυναμικής ενέργειας και της μηχανικής ενέργειας του πλαισίου.
- iii) Να αποδείξετε ότι το πλαίσιο θα αποκτήσει, μετά από λίγο, σταθερή (οριακή) ταχύτητα, την οποία και να υπολογίσετε, με δεδομένο ότι η απόκτηση της οριακής ταχύτητας αποκτάται, πριν την είσοδο της πλευράς ΓΔ στο πεδίο.

Δίνεται  $g=10\text{m/s}^2$ .

### Απάντηση:

Κατά τη διάρκεια της αρχικής ισορροπίας του πλαισίου, ισχύει  $\Sigma F=0$  ή  $w=F_0=2\text{N}$ . Αν στη συνέχεια, μια στιγμή  $t$  το πλαίσιο έχει ανέβει κατά  $y$ , όπως στο δεύτερο σχήμα, κινούμενο με ταχύτητα  $v$ , τότε λόγω μεταβολής της μαγνητικής ροής αναπτύσσεται πάνω του μια ΗΕΔ λόγω επαγωγής, με αποτέλεσμα το πλαίσιο να διαρρέεται από ρεύμα με φορά από το Α στο Β, αφού μόνο τότε η ασκούμενη από το πεδίο δύναμη Laplace, η  $F_L$ , αντιστέκεται στην κίνηση του πλαισίου (στην αιτία εμφάνισης της ΗΕΔ).



- i) Αν στη τυχαία θέση το πλαίσιο έχει ταχύτητα  $v$ , τότε θεωρώντας ότι η κάθετη στο πλαίσιο έχει φορά προς τα έξω (ίδιας κατεύθυνσης με την ένταση), η ΗΕΔ που αναπτύσσεται πάνω του είναι ίση με:

$$E = -\frac{d\Phi}{dt} = -\frac{d(BS)}{dt} = -\frac{B\ell \cdot dy}{dt} = -B\ell \cdot v$$

$$E = -2 \cdot 0,4 \cdot v = -0,8v \quad (\text{μονάδες στο S.I.})$$

ii) Για την στιγμή  $t_1$  όπου  $v_1 = 0,5 \text{ m/s}$ , από την παραπάνω εξίσωση παίρνουμε:

$$E_1 = -0,8v = -0,8 \cdot 0,5 \text{ V} = -0,4 \text{ V}$$

α) Από τον νόμο του Ohm για κλειστό κύκλωμα βρίσκουμε ότι τη στιγμή αυτή το πλαίσιο διαρρέεται από ρεύμα έντασης:

$$I_1 = \frac{E_1}{R} = \frac{-0,4 \text{ V}}{0,2 \Omega} = -2 \text{ A}$$

Όπου το αρνητικό πρόσημο, συνδέεται με τη φορά του ρεύματος (αφού πήραμε την κάθετο στο πλαίσιο με φορά προς τα έξω, η αριστερόστροφη φορά διαγραφής της περιμέτρου του πλαισίου θεωρείται θετική, ενώ το ρεύμα διαρρέει το πλαίσιο δεξιόστροφα).

Τη στιγμή αυτή, κάθε πλευρά του πλαισίου που βρίσκεται στο πεδίο, δέχεται δύναμη Laplace, όπως στο διπλανό σχήμα, με μέτρο:

$$F_L = F_2 = B \cdot I \cdot y$$

Είναι οι δυνάμεις στις πλευρές ΑΔ και ΒΓ, δυνάμεις οριζόντιες, οπότε  $\Sigma F_x = 0$  και

$$F_L = BI \cdot \ell = 2 \cdot 2 \cdot 0,4 \text{ N} = 1,6 \text{ N}$$

Η δύναμη που ασκείται στην πλευρά ΑΒ, κατακόρυφη με φορά προς τα κάτω,

Έτσι εφαρμόζοντας τώρα το 2<sup>ο</sup> νόμο του Νεύτωνα για το πλαίσιο, θεωρώντας την προς τα πάνω κατεύθυνση ως θετική, παίρνουμε:

$$\Sigma F_y = m \cdot \alpha_1 \rightarrow F - mg - F_L = m \cdot \alpha_1 \rightarrow$$

$$\alpha_1 = \frac{F - w - F_L}{m} = \frac{(5 - 2 - 1,6) \text{ N}}{0,2 \text{ kg}} = 7 \text{ m/s}^2$$

β) Για την ισχύ κάθε δύναμης έχουμε:

$$P_F = |F| \cdot |v_1| \cdot \cos \alpha = |F| \cdot |v_1| = 5 \cdot 0,5 \text{ W} = 2,5 \text{ W}$$

$$P_w = |w| \cdot |v_1| \cdot \cos \alpha = -|w| \cdot |v_1| = -2 \cdot 0,5 \text{ W} = -1 \text{ W}$$

$$P_{F_L} = |F_L| \cdot |v_1| \cdot \cos \alpha = -|F_L| \cdot |v_1| = -1,6 \cdot 0,5 \text{ W} = -0,8 \text{ W}$$

Τα παραπάνω αριθμητικά αποτελέσματα μας λένε ότι μέσω της δύναμης F παρέχεται ενέργεια 2,5 J/s στο πλαίσιο, από τα οποία το 1 J/s το αφαιρεί το βάρος και τα 0,8 J/s η δύναμη Laplace.

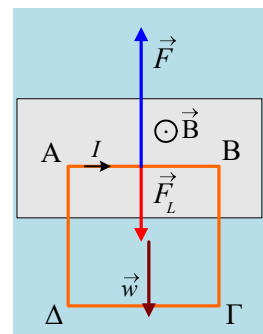
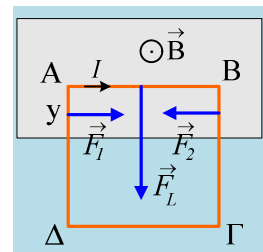
γ) Η ηλεκτρική ισχύς είναι ίση:

$$P_{\eta\lambda} = E_1 \cdot I_1 = (-0,4) \cdot (-2) \text{ W} = 0,8 \text{ W}$$

(το ίδιο θα βρίσκαμε αν ...ξεχνούσαμε τα πρόσημα και δουλεύαμε με απόλυτες τιμές ΗΕΔ και έντασης)

Για τους ζητούμενους ρυθμούς, θα έχουμε:

$$\frac{dK}{dt} = \frac{dW_{o\lambda}}{dt} = \frac{d(\Sigma F \cdot dy \cdot \cos \alpha)}{dt} = m a_1 \cdot v_1 = 0,2 \cdot 7 \cdot \frac{0,5 \text{ J}}{\text{s}} = 0,7 \text{ J/s}$$



$$\frac{dU}{dt} = -\frac{dW_w}{dt} = -\frac{d(w \cdot dy \cdot \sigma \nu \alpha)}{dt} = +w \cdot v_1 = 2 \cdot 0,5 \frac{J}{s} = 1 J/s$$

$$\frac{dE}{dt} = \frac{dK}{dt} + \frac{dU}{dt} = \frac{(0,7 + 1)J}{s} = 1,7 J/s$$

**Σχόλιο:**

Αξίζει να προσέξουμε τι συμβαίνει με τις ενέργειες. Στο πλαίσιο μεταφέρεται ενέργεια μέσω του έργου της ασκούμενης δύναμης  $F$  ίση με  $2,5 J/s$ . Από αυτά, τα  $0,8 J/s$  μετατρέπονται σε ηλεκτρική ενέργεια μέσω του έργου της δύναμης Laplace και τα υπόλοιπα  $1,7 J/s$  εμφανίζονται ως αύξηση της μηχανικής ενέργειας ( $0,7 J/s$  αύξηση κινητικής και  $1 J/s$  αύξηση δυναμικής ενέργειας).

iii) Προκειμένου να μελετήσουμε την κίνηση του πλαισίου, εφαρμόζουμε, για μια τυχαία χρονική στιγμή, το 2° νόμο του Νεύτωνα:

$$\Sigma F = m \cdot \alpha \rightarrow F - F_L - w = m \cdot \alpha \rightarrow F - w - B \ell = m \alpha \rightarrow$$

$$F - w - B \ell \frac{E}{R} = m \alpha \rightarrow$$

$$F - w - B \ell \frac{0,8v}{R} = m \alpha$$

Και με αντικατάσταση:

$$3 - 3,2v = 0,2 \cdot \alpha \quad (\text{S.I.}) \quad (1)$$

Η τελευταία εξίσωση μας λέει ότι, καθώς επιταχύνεται προς τα πάνω ο αγωγός και η ταχύτητά του αυξάνεται, η επιτάχυνσή του μειώνεται. Έχουμε δηλαδή μια επιταχυνόμενη κίνηση με μειούμενη επιτάχυνση. Αλλά τότε θα φτάσουμε κάποια στιγμή που η επιτάχυνση θα μηδενιστεί (ισοδύναμα όπου  $\Sigma F = 0$ ) και τότε πια ο αγωγός θα κινηθεί ευθύγραμμα και ομαλά με σταθερή ταχύτητα. Θέτοντας λοιπόν  $\alpha = 0$  στην εξίσωση (1), παίρνουμε:

$$3 - 3,2 v_{op} = 0 \rightarrow$$

$$v_{op} = \frac{3}{3,2} \frac{m}{s} = \frac{15}{16} m/s$$

[dmargaris@gmail.com](mailto:dmargaris@gmail.com)