

Εσωτερικός Κανονισμός Λειτουργίας 8^{ου} Λυκείου Πάτρας



Πάτρα, Οκτωβρίου 2022

ΤΑΥΤΟΤΗΤΑ ΤΟΥ ΣΧΟΛΕΙΟΥ		
ΗΜΕΡΗΣΙΟ ΛΥΚΕΙΟ		ΔΕΥΤΕΡΟΒΑΘΜΙΑ ΔΙΕΥΘΥΝΣΗ ΑΧΑΪΑΣ
	0651081	

ΣΤΟΙΧΕΙΑ			
Εδρα του Σχολείου (διεύθυνση)		ΑΛΟΝΗΣΟΥ 109, 26334 ΠΑΤΡΑ	
Τηλέφωνο	2610323184	Fax	2610328168
e-mail	mail@8lyk-patras.ach.sch.gr	Ιστοσελίδα	https://blogs.sch.gr/8lyk-pat/com
Διευθυντής Σχολικής Μονάδας		ΚΩΤΣΕΛΕΝΗ ΣΟΦΙΑ(ΠΕ02)ΦΙΛΟΛΟΓΟΣ	
Υποδιευθυντές Α & Β		Α.ΚΑΡΒΟΥΝΤΖΗ ΗΛΙΑΝΑ (ΠΕ0404)ΒΙΟΛΟΓΟΣ Β. ΡΑΓΚΑΒΑ ΚΑΛΛΙΟΠΗ (ΠΕ02)ΦΙΛΟΛΟΓΟΣ	
Πρόεδρος Συλλόγου Γονέων/Κηδεμόνων			

Περιεχόμενα

Εισαγωγή	2
<i>Σύνταξη, έγκριση και τήρηση του Κανονισμού</i>	<i>2</i>
1. Βασικές αρχές και στόχοι του Εσωτερικού Κανονισμού Λειτουργίας	2
2. Λειτουργία του Σχολείου	3
<i>I. Διδακτικό ωράριο</i>	<i>3</i>
<i>II. Προσέλευση στο σχολείο.....</i>	<i>3</i>
<i>III. Παραμονή στο σχολείο.....</i>	<i>3</i>
<i>IV. Αποχώρηση από το σχολείο</i>	<i>3</i>
<i>V. Ωρολόγιο Πρόγραμμα του Σχολείου</i>	<i>4</i>
<i>VI. Απουσίες μαθητών.....</i>	<i>4</i>
<i>VII. Διαδικασίες ενημέρωσης μαθητών, γονέων και κηδεμόνων</i>	<i>4</i>
3. Σχολική και Κοινωνική Ζωή	4
<i>I. Φοίτηση:.....</i>	<i>4</i>
<i>II. Σχολικοί χώροι.....</i>	<i>4</i>

III. Διάλειμμα.....	4
IV. Εμφάνιση.....	5
V. Συμπεριφορά - Δικαιώματα - Υποχρεώσεις	5
VI. Άλλα θέματα.....	7
VII. Παιδαγωγικός έλεγχος.....	8
VIII. Σχολικές Δραστηριότητες.....	8
IX. Άλλα θέματα	9
4. Επικοινωνία και Συνεργασία Γονέων/Κηδεμόνων-Σχολείου.....	9
I. Σημασία της επικοινωνίας και της συνεργασίας Σχολείου-οικογένειας.....	9
II. Σύλλογος Γονέων και Κηδεμόνων.....	9
5: Πολιτική του Σχολείου για την προστασία από πιθανούς κινδύνους.....	10
6: Εσωτερικός Κανονισμός Λειτουργίας- Διαδικασίες διασφάλισης της εφαρμογής του	10
Πηγές	11

Ενδεικτικός Εσωτερικός Κανονισμός Λειτουργίας

Εισαγωγή

Αγαπητοί μαθητές και μαθήτριες σας καλωσορίζουμε στο 8^ο ΓΕΛ ΠΑΤΡΑΣ και θα θέλαμε να σας πληροφορήσουμε ότι ο Εσωτερικός Κανονισμός Λειτουργίας του Σχολείου (άρθρο 37, Ν.4692/2020) βασίζεται σε όσα προβλέπονται από την πολιτεία για την εκπαίδευση και τη λειτουργία των δημόσιων και ιδιωτικών Σχολείων και βασίζεται στις αποδεκτές παιδαγωγικές αρχές, λαμβάνοντας υπόψη τις ιδιαίτερες συνθήκες λειτουργίας του Σχολείου και τα χαρακτηριστικά της τοπικής σχολικής και ευρύτερης κοινότητας.

Η συμμετοχή οποιουδήποτε ατόμου στη σχολική ζωή σημαίνει αυτόματα την ανεπιφύλακτη αποδοχή και σχολαστική τήρηση του σχολικού κανονισμού, στο σύνολό του.

Σύνταξη, έγκριση και τήρηση του Κανονισμού.

Ο Εσωτερικός Κανονισμός Λειτουργίας συντάχθηκε ύστερα από εισήγηση της Διευθύντριας του Σχολείου, με τη συμμετοχή όλων των μελών του Συλλόγου Διδασκόντων/ουσών, των μελών του Διοικητικού Συμβουλίου του Συλλόγου Γονέων και Κηδεμόνων, του προεδρείου του δεκαπενταμελούς μαθητικού συμβουλίου του Σχολείου και του εκπροσώπου του Δήμου/της κοινότητας. Επιπλέον, έχει εγκριθεί από τη Συντονίστρια Εκπαιδευτικού Έργου που έχει την παιδαγωγική ευθύνη του Σχολείου μας, καθώς και από την Διευθυντή Εκπαίδευσης (άρθρο 37, Ν.4692/2020).

Ο Εσωτερικός Κανονισμός Λειτουργίας με την έναρξη του σχολικού έτους κοινοποιείται σε όλους του γονείς/κηδεμόνες και αναρτάται στον ιστότοπο του Σχολείου. Μια συνοπτική μορφή του διανέμεται και συζητείται διεξοδικά με όλους τους/τις μαθητές/ριες του Σχολείου.

Η ακριβής τήρησή του αποτελεί ευθύνη και υποχρέωση της διεύθυνσης του Σχολείου, των εκπαιδευτικών, των μαθητών και των γονέων/ κηδεμόνων.

Ο Κανονισμός επικαιροποιείται σε τακτά χρονικά διαστήματα, μέσω της προβλεπόμενης από τον νόμο συμμετοχικής διαδικασίας όλων των μελών της σχολικής κοινότητας, έτσι ώστε να συμπεριλαμβάνει νέες νομοθετικές ρυθμίσεις, να ανταποκρίνεται στις αλλαγές των συνθηκών λειτουργίας του Σχολείου και τις, κατά καιρούς, αποφάσεις των αρμόδιων συλλογικών οργάνων του.

1. Βασικές αρχές και στόχοι του Εσωτερικού Κανονισμού Λειτουργίας

Το Σχολείο αποτελεί μια δημοκρατικά οργανωμένη κοινότητα που διασφαλίζει τη συνεργασία των μελών του χωρίς εντάσεις και συγκρούσεις αλλά με αμοιβαίο σεβασμό και αποδοχή της προσωπικότητας κάθε μέλους της σχολικής κοινότητας.

Ο Κανονισμός, περιλαμβάνει όρους και κανόνες, κατανομή αρμοδιοτήτων και ευθυνών, δικαιωμάτων και υποχρεώσεων, για όλα τα μέλη της σχολικής κοινότητας, οι οποίοι αφενός εμποδίζουν τη δημοκρατική λειτουργία του σχολείου και αφετέρου διαμορφώνουν ένα παιδαγωγικό και διδακτικό κλίμα που διευκολύνει την απρόσκοπτη, μεθοδική και αποτελεσματική λειτουργία του.

Μέσω των συμφωνημένων όρων και κανόνων του Κανονισμού του Σχολείου επιδιώκεται:

- Η εξασφάλιση της σωματικής και συναισθηματικής ασφάλειας όλων των μελών της σχολικής

κοινότητας.

- Η διαμόρφωση προσωπικοτήτων που λειτουργούν υπεύθυνα, σέβονται τις ελευθερίες των άλλων και συνεργάζονται αρμονικά μεταξύ τους.
- Η θεμελίωση ενός πλαισίου που υποστηρίζει το εκπαιδευτικό έργο και την απρόσκοπτη συμμετοχή όλων στην εκπαιδευτική διαδικασία.
- Η διαμόρφωση κλίματος που στηρίζει την ολόπλευρη ανάπτυξη της προσωπικότητας του/της κάθε μαθητή/ριας, αλλά και όλων των μελών της σχολικής κοινότητας.
- Η δημιουργία εύρυθμων, ευχάριστων και αποδοτικών συνθηκών διδασκαλίας, μάθησης και εργασίας.

2. Λειτουργία του Σχολείου

I. Διδακτικό ωράριο

Η έναρξη, η λήξη, η διάρκεια μαθημάτων του υποχρεωτικού προγράμματος και τα διαλείμματα καθορίζονται από σχετική απόφαση του ΥΠΑΙΘ και ανακοινώνεται στην ιστοσελίδα του Σχολείου. Το διδακτικό έτος ορίζεται από την 1η Σεπτεμβρίου κάθε έτους και λήγει την 30^η Ιουνίου του επόμενου έτους.

II. Προσέλευση στο σχολείο

Οι μαθητές προσέρχονται στο σχολείο πριν από την έναρξη των μαθημάτων.

Μετά την πρωινή συγκέντρωση η εξώπορτα του σχολείου κλείνει. Όσοι προσέρχονται με καθυστέρηση, για να μην δημιουργείται αναστάτωση στη διδακτική/μαθησιακή διαδικασία, παρουσιάζονται πρώτα στο γραφείο της Διεύθυνσης. Κατόπιν, παραμένουν σε κατάλληλο χώρο του Σχολείου υπό την εποπτεία εκπαιδευτικού και εισέρχονται στην τάξη τους μετά την ολοκλήρωση της τρέχουσας διδακτικής ώρας.

III. Παραμονή στο σχολείο

Οι μαθητές πρέπει να εισέρχονται στην τάξη αμέσως μόλις χτυπήσει το κουδούνι.

Εφόσον εισέλθει ο διδάσκων στην αίθουσα διδασκαλίας και έχει ξεκινήσει η μαθησιακή διαδικασία, δεν επιτρέπεται η είσοδος σε κανέναν μαθητή. Ο διδάσκων θα συνεκτιμά τις καιρικές συνθήκες για την έγκαιρη προσέλευση των μαθητών/μαθητριών.

Οι θέσεις των μαθητών μέσα στην αίθουσα διδασκαλίας καθορίζονται σε συνεργασία με τον υπεύθυνο καθηγητή του τμήματος. Αλλαγή θέσης επιτρέπεται μετά από συνεννόηση με τον διδάσκοντα καθηγητή.

Κατά τη διάρκεια των μαθημάτων κανένας μαθητής, από τους προσελθόντες στο σχολείο, δεν επιτρέπεται να απουσιάζει αδικαιολόγητα από την αίθουσα διδασκαλίας.

Δεν επιτρέπεται η κατανάλωση φαγητού, καφέ και αναψυκτικού στην αίθουσα διδασκαλίας.

Iv. Αποχώρηση από το σχολείο

Οι μαθητές/ριες σε καμία περίπτωση δεν φεύγουν από το Σχολείο πριν τη λήξη των μαθημάτων χωρίς άδεια. Αν παρουσιαστεί ανάγκη έκτακτης αποχώρησης κατά τη διάρκεια του σχολικού ωραρίου (π.χ. ασθένεια), ενημερώνεται ο γονέας/κηδεμόνας για να προσέλθει στο Σχολείο και να παραλάβει το παιδί του, συμπληρώνοντας το σχετικό έντυπο.

Τέλος, εάν κάποιος γονέας/κηδεμόνας χρειαστεί, για ειδικό λόγο να πάρει το παιδί του πριν

τη λήξη των μαθημάτων, χρειάζεται να ενημερώσει τη Διεύθυνση του Σχολείου.

V. Ωρολόγιο Πρόγραμμα του Σχολείου

Το Σχολείο μας εφαρμόζει το Ωρολόγιο Πρόγραμμα, όπως αυτό ορίζεται από τις εγκυκλίους του ΥΠΑΙΘ. Οι γονείς/κηδεμόνες ενημερώνονται έγκαιρα για προγραμματισμένες ή έκτακτες (γνωστές όμως εκ των προτέρων) αλλαγές που προκύπτουν στο Ωρολόγιο Πρόγραμμα, κατά της διάρκειας του σχολικού έτους, όπως επίσης και αλλαγές που σχετίζονται με αλλαγή διδασκόντων/ουσών ως προς τα γνωστικά αντικείμενα.

VI. Απουσίες μαθητών

Για την τακτική παρακολούθηση της φοίτησης των μαθητών/ριών ευθύνονται εξ ολοκλήρου οι κηδεμόνες τους. Οι γονείς/κηδεμόνες οφείλουν να ενημερώνουν το Σχολείο για την απουσία των παιδιών τους.

VII. Διαδικασίες ενημέρωσης μαθητών, γονέων και κηδεμόνων

Η ενημέρωση μαθητών, γονέων και κηδεμόνων γίνεται μέσω των ακόλουθων τρόπων:

- Ιστοσελίδας του Σχολείου.
- Ενημερωτικών σημειωμάτων ή/και βεβαιώσεων για την πραγματοποίηση εκπαιδευτικών εκδρομών, για την παρακολούθηση εκπαιδευτικών θεαμάτων κ.λπ.
- Τηλεφωνικά, σε έκτακτες περιπτώσεις.
- Μέσω της επίσκεψής τους στο σχολείο στις προγραμματισμένες, από τον Σύλλογο Διδασκόντων/ουσών, ημέρες και ώρες.

3. Σχολική και Κοινωνική

Ζωή Ι. Φοίτηση:

Η φοίτηση των μαθητών/ριών, σύμφωνα με την ισχύουσα νομοθεσία, είναι καθήκον και υποχρέωση τους. Η συμμετοχή τους οφείλει να είναι τακτική, ενεργός και συστηματική. Η ελλιπής φοίτησή τους, και μάλιστα χωρίς σοβαρό λόγο, δυσχεραίνει τόσο το σχολικό έργο όσο και την πρόοδό τους.

II. Σχολικοί χώροι

Η συνεργασία όλων είναι απαραίτητη, για να διατηρηθεί ένα καθαρό και ευχάριστο σχολικό περιβάλλον, κατάλληλο για μάθηση. Για την επιτυχία αυτού του σκοπού οι μαθητές:

- Σέβονται την κινητή και ακίνητη περιουσία του Σχολείου καθώς και το φυσικό περιβάλλον της αυλής του Σχολείου.
- Δεν ρυπαίνουν τον σχολικό χώρο, δεν γράφουν σε θρανία και τοίχους, χρησιμοποιούν τα καλάθια απορριμμάτων.
- Διατηρούν το θρανίο τους καθαρό, σε άριστη κατάσταση. .
- Επισημαίνεται ότι, μαθητής που προκαλεί φθορά στην περιουσία του Σχολείου, ελέγχεται για τη συμπεριφορά αυτή και η δαπάνη αποκατάστασης βαρύνει τον κηδεμόνα του, εφόσον αποδειχτεί η υπαιτιότητά του.

III. Διάλειμμα

Κατά τη διάρκεια του διαλείμματος οι μαθητές/ριες οφείλουν να βγαίνουν στον αύλειο χώρο,

ώστε να αποφεύγεται ο συνωστισμός στις αίθουσες διδασκαλίας και στους διαδρόμους και να μειώνεται η πιθανότητα ατυχημάτων.

Με την ολοκλήρωση κάθε διδακτικής ώρας, ο/η εκπαιδευτικός εξέρχεται τελευταίος/α, αφού κλειδώσει την αίθουσα.

Σε περίπτωση κακοκαιρίας ορίζονται από το Σύλλογο Διδασκόντων/ουσών οι πλέον κατάλληλοι χώροι για την παραμονή των μαθητών/ριών.

Το διάλειμμα είναι χρόνος παιχνιδιού, ανάπτυξης κοινωνικών σχέσεων αλλά και χρόνος ικανοποίησης σωματικών αναγκών (φαγητό, νερό, τουαλέτα). Οι μαθητές/ριες αλληλοεπιδρούν, παίζουν αρμονικά και για οποιοδήποτε πρόβλημα ή δυσκολία αντιμετωπίζουν, απευθύνονται στον εφημερεύοντα εκπαιδευτικό που βρίσκεται εκεί.

IV. Εμφάνιση

Η εμφάνιση των μαθητών/τριών οφείλει να χαρακτηρίζεται από ευπρέπεια. Θα πρέπει να αποφεύγονται φαινόμενα επίδειξης· οι υπερβολές δεν συνάδουν με τη μαθητική ιδιότητα.

V. Συμπεριφορά - Δικαιώματα - Υποχρεώσεις

Η Διευθύντρια

- Είναι υπεύθυνη, μαζί με τους εκπαιδευτικούς, για την καθαριότητα και αισθητική των χώρων του σχολείου, καθώς και για την προστασία της υγείας και ασφάλειας των μαθητών.
- Ενημερώνει τον Σύλλογο των Διδασκόντων/ουσών για την εκπαιδευτική νομοθεσία, τις εγκυκλίους και τις αποφάσεις που αφορούν τη λειτουργία του Σχολείου και την εφαρμογή των προγραμμάτων εκπαίδευσης.
- Συμβάλλει στη δημιουργία κλίματος δημοκρατικής συμπεριφοράς, συνεργασίας, αλληλοσεβασμού και συνοχής των διδασκόντων/ουσών και των μαθητών και είναι υπεύθυνη, σε συνεργασία με τους διδάσκοντες, για την τήρηση της πειθαρχίας.
- Απευθύνει στους διδάσκοντες, όταν είναι απαραίτητο, συστάσεις σε πνεύμα συναδελφικής αλληλεγγύης.
- Λαμβάνει μέριμνα για την εξασφάλιση παιδαγωγικών μέσων και εργαλείων, την καλή χρήση τους στη σχολική τάξη, τη λειτουργικότητα και την αντικατάστασή τους, σε περίπτωση φθοράς

Οι εκπαιδευτικοί

Οι εκπαιδευτικοί επιτελούν έργο υψηλής κοινωνικής ευθύνης. Στο έργο τους περιλαμβάνεται η εκπαίδευση -διδασκαλία, μάθηση και διαπαιδαγώγηση των μαθητών. Η πρόοδος, η οικονομική ανάπτυξη, ο πολιτισμός και η συνοχή της κοινωνίας εξαρτώνται σε μεγάλο βαθμό από την ποιότητα της εκπαίδευσης και κατ' επέκταση από τη συμβολή και την προσπάθεια των εκπαιδευτικών. Τα καθήκοντα και οι αρμοδιότητες των εκπαιδευτικών οφείλουν να εναρμονίζονται με τους στόχους αυτούς. Ειδικότερα οι εκπαιδευτικοί οφείλουν να:

- Διασφαλίζουν την ασφάλεια και την υγεία των μαθητών εντός του σχολείου, καθώς και κατά τις σχολικές εκδηλώσεις και εκδρομές.
- Αντιμετωπίζουν τους μαθητές με ευγένεια, κατανόηση και σεβασμό προς την προσωπικότητά τους και όταν μαθητής ή μαθήτρια υπερβαίνει κατά τη γνώμη τους,

την κόσμια και ευπρεπή συμπεριφορά απευθύνονται στη διευθύντρια και στο σύμβουλο σχολικής ζωής κι εκείνοι διευθετούν το θέμα.

- Συμβάλουν στην διαμόρφωση ενός σχολικού κλίματος που δημιουργεί στους μαθητές αισθήματα ασφάλειας, εμπιστοσύνης και άνεσης να απευθύνονται στους εκπαιδευτικούς για βοήθεια όταν αντιμετωπίζουν τυχόν πρόβλημα.
- Αντιμετωπίζουν τους μαθητές με δημοκρατικό πνεύμα, ισότιμα και δίκαια και να μην κάνουν διακρίσεις υπέρ ή σε βάρος ορισμένων μαθητών.
- Καλλιεργούν και εμπνέουν σ' αυτούς, κυρίως με το παράδειγμά τους, δημοκρατική συμπεριφορά.
- Διδάσκουν στους μαθητές τα διάφορα γνωστικά αντικείμενα σύμφωνα με το ισχύον πρόγραμμα σπουδών και να διαπαιδαγωγούν και εκπαιδεύουν τους μαθητές σύμφωνα με τους σκοπούς και τους στόχους του εκπαιδευτικού μας συστήματος, με την καθοδήγηση των ΣΕΕ και των Στελεχών της διοίκησης της εκπαίδευσης
- Προετοιμάζουν το μάθημα της ημέρας έτσι ώστε να κινεί το ενδιαφέρον των μαθητών και να εφαρμόζουν σύγχρονες και κατάλληλες μεθόδους διδασκαλίας, με βάση τις ανάγκες των μαθητών και τις ιδιαιτερότητες των γνωστικών αντικειμένων.
- Αξιολογούν αντικειμενικά την πρόοδο και την επίδοση των μαθητών και ενημερώνουν σχετικά τους γονείς ή κηδεμόνες καθώς και τους ίδιους τους μαθητές.
- Ενδιαφέρονται για τις συνθήκες ζωής των μαθητών τους στην οικογένεια και στο ευρύτερο κοινωνικό περιβάλλον, λαμβάνουν υπόψη τους παράγοντες που επηρεάζουν την πρόοδο και τη συμπεριφορά των μαθητών τους και υιοθετούν κατάλληλες παιδαγωγικές ενέργειες, ώστε να αντιμετωπισθούν πιθανά προβλήματα.
- Ενθαρρύνουν τους μαθητές να συμμετέχουν ενεργά στη διαμόρφωση και λήψη αποφάσεων για θέματα που αφορούν τους ίδιους και το σχολείο και καλλιεργούν τις αρχές και το πνεύμα αλληλεγγύης και συλλογικότητας.
- Είναι συνεπείς στην προσέλευσή τους στο σχολείο και στην ώρα έναρξης και λήξης των μαθημάτων.
- Συνεργάζονται με τη Διευθύντρια, τους γονείς και τους αρμόδιους ΣΕΕ για την καλύτερη δυνατή παιδαγωγική αντιμετώπιση προβλημάτων συμπεριφοράς, σεβόμενοι την προσωπικότητα και τα δικαιώματα των μαθητών.
- Συμβάλλουν στην επιτυχία όλων των εκδηλώσεων που οργανώνονται από την τάξη και το Σχολείο.
- Ανανεώνουν και εμπλουτίζουν τις γνώσεις τους, σχετικά με τα διάφορα γνωστικά αντικείμενα και τις επιστήμες της αγωγής τόσο μέσω των διάφορων μορφών επιμόρφωσης και επιστημονικής παιδαγωγικής καθοδήγησης, που παρέχονται θεσμικά από το σύστημα της οργανωμένης εκπαίδευσης, όσο και με την αυτοεπιμόρφωση.
- Μεριμνούν για τη δημιουργία κλίματος αρμονικής συνεργασίας, συνεχούς και αμφίδρομης επικοινωνίας με τους γονείς και κηδεμόνες των μαθητών και τους ενημερώνουν για τη φοίτηση, τη διαγωγή και την επίδοση των παιδιών τους.
- Τα ανωτέρω κρίνονται απαραίτητα, διότι οι ανάγκες της κοινωνίας μεταβάλλονται με γρήγορους ρυθμούς. Για να μπορεί η εκπαίδευση να ανταποκριθεί σ' αυτούς τους ρυθμούς, πρέπει ο εκπαιδευτικός να παρακολουθεί τις εξελίξεις με διαρκή και έγκυρη επιμόρφωση.

Οι μαθητές/μαθήτριες

Η συμπεριφορά των μαθητών πρέπει να διέπεται από δημοκρατικό ήθος, αυτοσεβασμό,

σεβασμό στο εκπαιδευτικό, διοικητικό και βοηθητικό προσωπικό, στους συμμαθητές τους, στη σχολική περιουσία. Να αποφεύγεται κάθε πράξη που ωθεί σε κάθε είδους βίας, λεκτικής, σωματικής, ψυχολογικής ή άλλης μορφής. Οι μαθητές θα πρέπει να:

- Αποδίδουν σεβασμό, με τα λόγια και τις πράξεις τους, προς κάθε μέλος της σχολικής κοινότητας.
- Αποδέχονται πως κάθε μάθημα έχει τη δική του ιδιαίτερη παιδευτική αξία και αποδίδουν στο καθένα την απαιτούμενη προσοχή.
- Υποστηρίζουν και διεκδικούν τη δημοκρατική συμμετοχή τους στις διαδικασίες λήψης αποφάσεων στο πλαίσιο των αρμοδιοτήτων που τους δίνει η νομοθεσία, συμβάλλοντας στην εφαρμογή αυτών των αποφάσεων.
- Συμβάλλουν στην εμπέδωση ενός ήρεμου, θετικού, συνεργατικού, συμπεριληπτικού, εποικοδομητικού σχολικού κλίματος.
- Προσέχουν και διατηρούν καθαρούς όλους τους χώρους του Σχολείου.
- Η προστασία του σχολικού κτηρίου και της περιουσίας του είναι υπόθεση όλων. Αν προκαλέσουν κάποια βλάβη-ζημιά, αυτή πρέπει να αποκατασταθεί από τον/την υπαίτιο/α.
- Επιδιώκουν και συμβάλλουν στην υιοθέτηση αειφορικών πρακτικών, όπως η εξοικονόμηση ενέργειας, η ανακύκλωση υλικών και η συνετή χρήση των εκπαιδευτικών μέσων.
- Προσπαθούν να λύνουν τις αντιθέσεις ή διαφωνίες με διάλογο, ακολουθώντας διαδοχικά τα παρακάτω βήματα:
 1. Συζητούν άμεσα και ειρηνικά με αυτόν που έχουν τη διαφορά.
 2. Απευθύνονται στον υπεύθυνο εκπαιδευτικό τμήματος ή στον Σύμβουλο Σχολικής Ζωής.
 3. Απευθύνονται στη Διευθύντρια.
- Σε περιπτώσεις που γίνονται αποδέκτες ή παρατηρητές βίαιης λεκτικής, ψυχολογικής ή και σωματικής συμπεριφοράς, αντιδρούν άμεσα και ακολουθούν τα παραπάνω βήματα.
- Κατά τη διάρκεια των μαθημάτων τηρούν τους κανόνες της τάξης. Συμμετέχουν ενεργά στην καθημερινή παιδευτική διδακτική διαδικασία και δεν παρακωλύουν το μάθημα, σεβόμενοι το δικαίωμα των συμμαθητών/ριών για μάθηση.
- Απευθύνονται στους/στις καθηγητές/ριες και στη Διεύθυνση του Σχολείου και ζητούν τη βοήθειά τους, για κάθε πρόβλημα που τους απασχολεί και τους δημιουργεί εμπόδιο στην ήρεμη, αποδοτική σχολική ζωή και πρόοδό τους.
- Όταν υπάρχει ανάγκη, μπορούν να επικοινωνούν με τους γονείς τους, μέσω των τηλεφώνων του Σχολείου, αφού ζητήσουν άδεια.
- Στις σχολικές εκδηλώσεις και γιορτές αλλά και στις διδακτικές επισκέψεις εκτός Σχολείου ακολουθούν τους συνοδούς εκπαιδευτικούς και συμπεριφέρονται με ευγένεια και ευπρέπεια.
- Τα σχολικό βιβλίο είναι πνευματικό δημιούργημα, παρέχεται δωρεάν από την πολιτεία και προτείνεται οι μαθητές να αφήνουν τα βιβλία κατά τη λήξη της σχολικής χρονιάς στο σχολείο για το πρόγραμμα ανακύκλωσης.

VI. Άλλα θέματα

Επισημαίνεται ότι:

- Η χρήση κινητού τηλεφώνου για συνομιλία, βιντεοσκόπηση ή οποιαδήποτε άλλη χρήση εντός των σχολικών χώρων - κτηρίων και υπαίθριων χώρων – δεν επιτρέπεται. Το κάπνισμα, η λήψη αλκοόλ και η χρήση άλλων εξαρτησιογόνων ουσιών δεν είναι νόμιμα.

VII. Παιδαγωγικός έλεγχος

Η ανάπτυξη θετικού σχολικού κλίματος είναι ένας σημαντικός παράγοντας της διαδικασίας αντιμετώπισης της παραβατικότητας στον σχολικό χώρο. Τα χαρακτηριστικά του θετικού και υγιούς σχολικού κλίματος είναι τα ακόλουθα:

- προαγωγή ατμόσφαιρας αμοιβαίου σεβασμού, ενθάρρυνσης και υποστήριξης
- αποφυγή της βίας η οποία δεν είναι ανεκτή σε οποιαδήποτε μορφή της
- δημιουργία προστατευτικού περιβάλλοντος που να αποτρέπει τον εκφοβισμό
- καλλιέργεια του σεβασμού της διαφορετικότητας
- προώθηση της συνεργατικής μάθησης
- σύνδεση του Σχολείου με την οικογενειακή ζωή
- προαγωγή της ισότητας και της συμμετοχής όλων.

Αρκετές όμως είναι οι περιπτώσεις που οι μαθητές/ριες προβαίνουν σε μη αποδεκτές συμπεριφορές σε σχέση με τον κανονισμό λειτουργίας. Τα θέματα μη αποδεκτής συμπεριφοράς των μαθητών/ριών στο Σχολείο αποτελούν αντικείμενο συνεργασίας των γονέων/κηδεμόνων με τον/την εκπαιδευτικό της τάξης, τον/τη Σύμβουλο Σχολικής ζωής, τον/τη Διευθυντή/ρια της σχολικής μονάδας, τον Σύλλογο Διδασκόντων/ουσών και τον/τη Συντονιστή/ρια Εκπαιδευτικού Έργου, προκειμένου να υπάρξει η καλύτερη δυνατή παιδαγωγική αντιμετώπιση του θέματος. Σε κάθε περίπτωση και πριν από οποιαδήποτε απόφαση, λαμβάνεται υπόψη η βασική αρχή του σεβασμού της προσωπικότητας και των δικαιωμάτων του παιδιού.

Το Σχολείο, ως φορέας αγωγής, έχει καθήκον να λειτουργεί έτσι ώστε οι μαθητές/ριες να συνειδητοποιήσουν ότι κάθε πράξη τους έχει συνέπειες, να μάθουν να αναλαμβάνουν την ευθύνη των επιλογών τους και να γίνουν υπεύθυνοι πολίτες. Αν η συμπεριφορά του μαθητή και της μαθήτριας δεν εναρμονίζεται με την ιδιότητά του και αποκλίνει από την τήρηση του εσωτερικού κανονισμού του Σχολείου, τότε αντιμετωπίζει τον παιδαγωγικό έλεγχο, σύμφωνα με τις αρχές της ψυχολογίας και παιδαγωγικής που διέπουν την ηλικία του.

Τα θέματα παραβατικής συμπεριφοράς των μαθητών/ριών στο Σχολείο αντιμετωπίζονται με βάση την κείμενη νομοθεσία.

VIII. Σχολικές Δραστηριότητες

Το Σχολείο οργανώνει μια σειρά δραστηριοτήτων, εντός και εκτός Σχολείου που στόχο έχουν τη σύνδεση σχολικής και κοινωνικής ζωής, και γι' αυτό είναι αναγκαίο να υπάρχει στην αρχή του σχολικού έτους σχεδιασμός που θα λαμβάνει υπόψη παιδαγωγικά κριτήρια. Μέσα από αυτές τις δραστηριότητες τα παιδιά εμπλουτίζουν τις ήδη υπάρχουσες γνώσεις, τις συνδέουν με την καθημερινή ζωή, αποκτούν δεξιότητες ζωής, ευαισθητοποιούνται σε διάφορα κοινωνικά θέματα, διευρύνουν τους ορίζοντες τους και κάνουν πράξη όσα μαθαίνουν στα Προγράμματα Σχολικών Δραστηριοτήτων. Το Σχολείο επιδιώκει την ευαισθητοποίηση των γονέων/κηδεμόνων και τη συμμετοχή όλων των μαθητών/ριών στις επετειακές, μορφωτικές, πολιτιστικές, αθλητικές

εκδηλώσεις.

ΙΧ. Άλλα θέματα

Απώλεια χρημάτων ή αντικειμένων αξίας

Το Σχολείο δεν φέρει ευθύνη σε περίπτωση απώλειας χρημάτων ή αντικειμένων αξίας που οι μαθητές φέρουν τυχόν μαζί τους.

4. Επικοινωνία και Συνεργασία Γονέων/Κηδεμόνων-Σχολείου

Ι. Σημασία της επικοινωνίας και της συνεργασίας Σχολείου-οικογένειας

Πολύ σημαντική παράμετρος της συνολικής λειτουργίας του Σχολείου και του κλίματος που δημιουργείται είναι η επικοινωνία και η εποικοδομητική συνεργασία με τους γονείς/κηδεμόνες των μαθητών/ριών και με τον Σύλλογο Γονέων. Η εμπιστοσύνη του παιδιού στο Σχολείο ενισχύεται από τη θετική στάση των γονέων/κηδεμόνων προς το Σχολείο και τον εκπαιδευτικό.

Οι γονείς/κηδεμόνες είναι σημαντικό να συνεργάζονται στενά με το Σχολείο, προκειμένου να παρακολουθούν την αγωγή και την επίδοση των παιδιών τους σε τακτική βάση, συμμετέχοντας στις ενημερωτικές συναντήσεις που οργανώνονται από το Σχολείο. Θεωρείται αυτονόητη η στενή συνεργασία και επικοινωνία των γονέων/κηδεμόνων με τους εκπαιδευτικούς και τον/τη Διευθυντή/ρια του Σχολείου στην επίλυση ζητημάτων που τυχόν προκύψουν.

ΙΙ. Η σημασία της σύμπραξης όλων

Ένα ανοιχτό, συνεργατικό, συμπεριληπτικό και δημοκρατικό Σχολείο έχει ανάγκη από τη σύμπραξη όλων -μαθητών/ριών, εκπαιδευτικών, Διευθύντριας, Συλλόγου Γονέων και Κηδεμόνων, Σχολικής Επιτροπής, Τοπικής Αυτοδιοίκησης-, για να επιτύχει στην αποστολή του.

5: Πολιτική του Σχολείου για την προστασία από πιθανούς

Κινδύνους

Ι. Αντιμετώπιση έκτακτων αναγκών

Η Διευθύντρια του Σχολείου, στην αρχή του σχολικού έτους σε συνεργασία με τον Σύλλογο Διδασκόντων/ουσών του Σχολείου, προβαίνει σε όλες τις απαιτούμενες ενέργειες που προβλέπονται για την αντιμετώπιση των έκτακτων αναγκών εντός του σχολικού χώρου.

Στις περιπτώσεις έκτακτης ανάγκης, κανένα παιδί δεν αποχωρεί από το Σχολείο μόνο του. Τα παιδιά παραδίδονται στους γονείς/κηδεμόνες τους. Όσον αφορά την προστασία από σεισμούς και φυσικά φαινόμενα, επικαιροποιείται τακτικά το Σχέδιο Μνημονίου Ενεργειών για τη Διαχείριση του Σεισμικού Κινδύνου του Σχολείου, με την υλοποίηση ασκήσεων ετοιμότητας κατά τη διάρκεια του σχολικού έτους. Επίσης, η Διευθύντρια ενημερώνει τους/τις μαθητές/τριες, καθώς και τους γονείς/κηδεμόνες, για τους βασικούς κανόνες και τρόπους αντίδρασης κατά την εκδήλωση των φαινομένων αυτών.

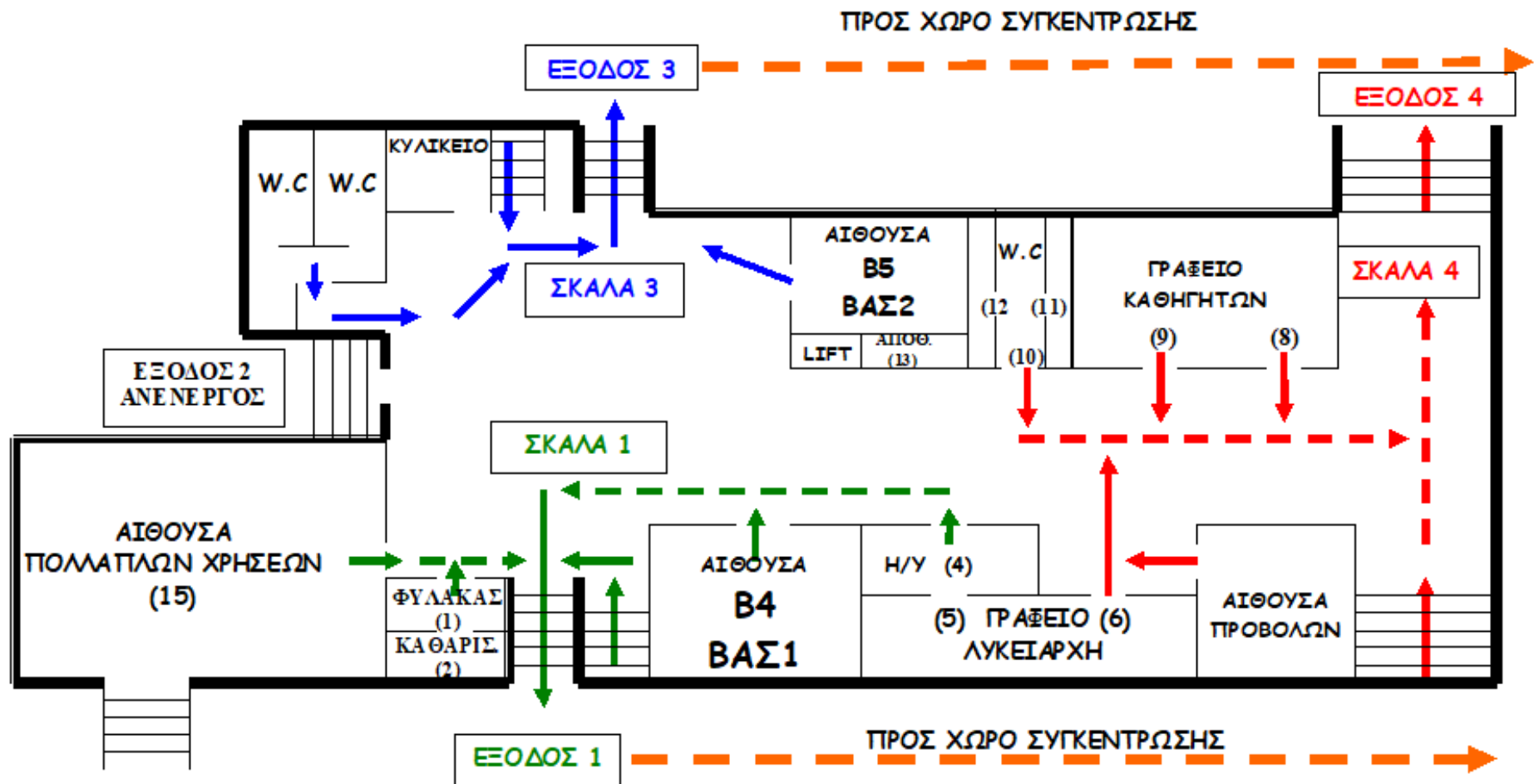
Τέλος, σε καταστάσεις πανδημίας ή ακραίων-επικίνδυνων φαινομένων οι εκπαιδευτικοί, μαθητές/μαθήτριες, γονείς/κηδεμόνες, Διευθυντές/Διευθύντριες, Προϊστάμενοι/Προϊστάμενες οφείλουν να συμμορφώνονται και να ακολουθούν ρητά τις οδηγίες που εκδίδουν οι εκάστοτε αρμόδιοι φορείς/υπηρεσίες: π.χ. ΕΟΔΥ, ΥΠΑΙΘ, Υπουργείο Πολιτικής Προστασίας, κ.λ.π. για την εύρυθμη λειτουργία της σχολικής μονάδας και την ασφάλεια των μελών της.

II. Χώρος συγκέντρωσης σε περίπτωση ανάγκης: Ενδεικτικό σχέδιο

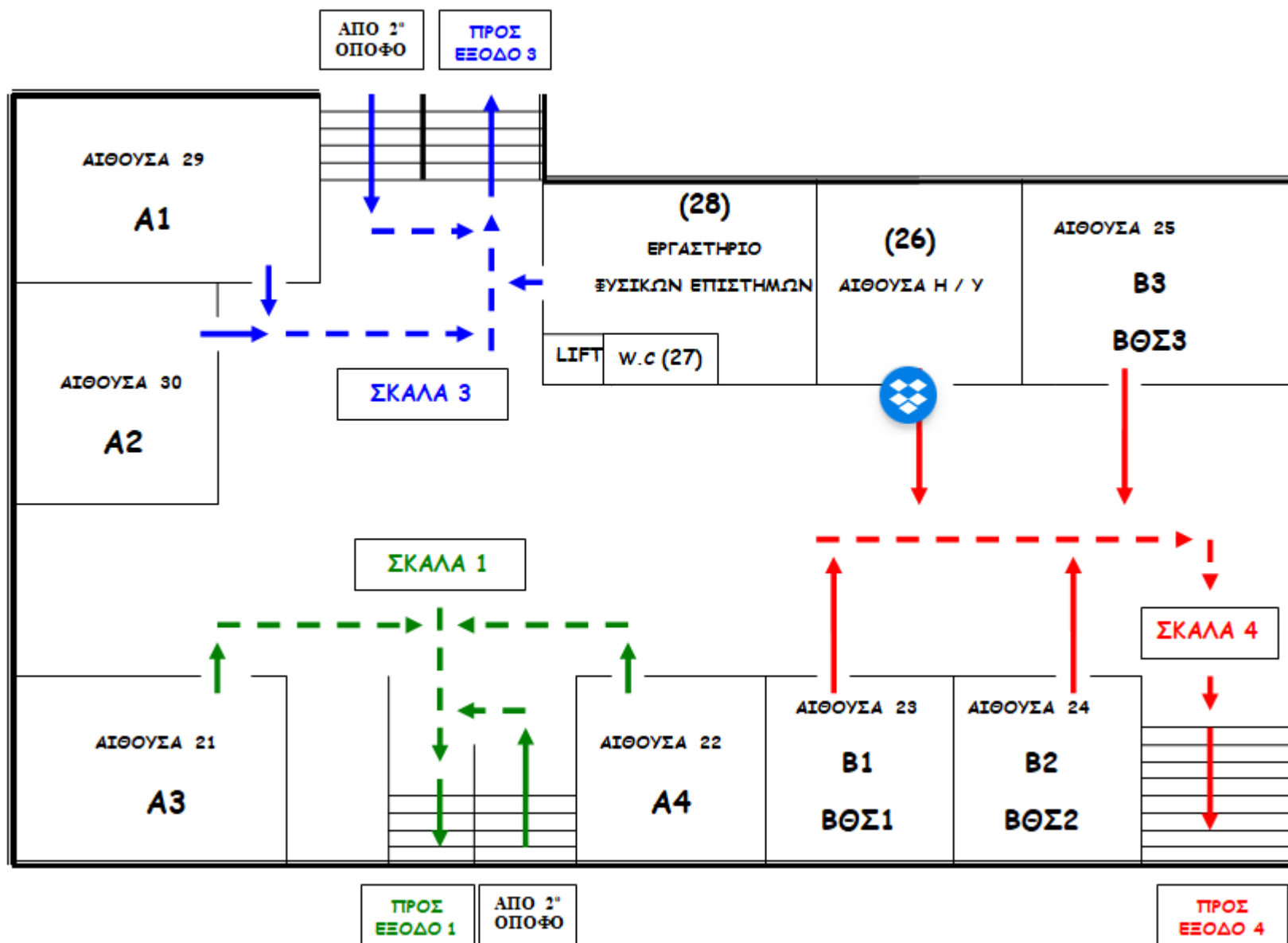
III. Ειδικό σχέδιο αποχώρησης λόγω έκτακτων συνθηκών

Σε περίπτωση έκτακτης ανάγκης, για την ασφάλεια των παιδιών έχει καταρτιστεί σχέδιο διαφυγής και προς τούτο πραγματοποιούνται τακτικά ασκήσεις ετοιμότητας.

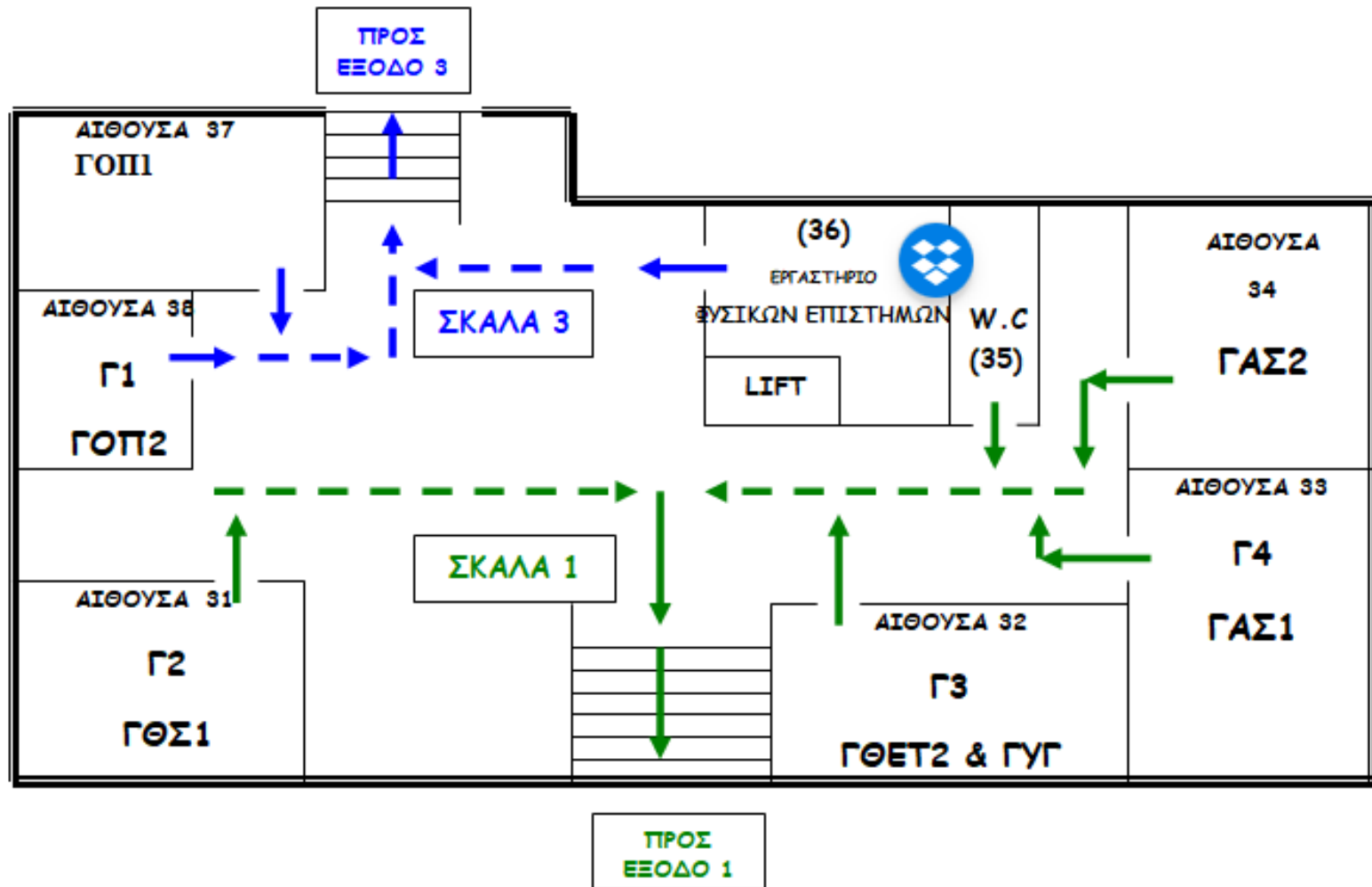
ΣΧΕΔΙΟ ΕΚΚΕΝΩΣΗΣ ΙΣΟΓΕΙΟΥ 8^{ου} ΓΕΝΙΚΟΥ ΛΥΚΕΙΟΥ ΠΑΤΡΩΝ
ΚΑΤΟΨΗ ΙΣΟΓΕΙΟΥ



ΣΧΕΔΙΟ ΕΚΚΕΝΩΣΗΣ ΠΡΩΤΟΥ ΟΡΟΦΟΥ 8^{ου} ΓΕΝΙΚΟΥ ΛΥΚΕΙΟΥ ΠΑΤΡΩΝ
ΚΑΤΟΨΗ 1^{ου} ΟΡΟΦΟΥ



ΣΧΕΔΙΟ ΕΚΚΕΝΩΣΗΣ ΔΕΥΤΕΡΟΥ ΟΡΟΦΟΥ 8^{ου} ΓΕΝΙΚΟΥ ΛΥΚΕΙΟΥ ΠΑΤΡΩΝ
ΚΑΤΟΨΗ 2^{ου} ΟΡΟΦΟΥ



6: Εσωτερικός Κανονισμός Λειτουργίας- Διαδικασίες διασφάλισης της εφαρμογής του

Ο κοινά συμφωνημένος Κανονισμός βασίζεται στην ισχύουσα νομοθεσία και στις σύγχρονες παιδαγωγικές και διδακτικές αρχές. Η τήρηση του από τους/τις μαθητές/ριες, τους εκπαιδευτικούς και τους γονείς/κηδεμόνες με αμοιβαίο σεβασμό στον διακριτό θεσμικό ρόλο τους, ώστε να έχει πληρότητα, γενική αποδοχή και εφαρμογή, αποτελεί προϋπόθεση της εύρυθμης λειτουργίας του

Σχολείου. Είναι το θεμέλιο πάνω στο οποίο μπορεί το Σχολείο να οικοδομήσει για να πετύχει τους στόχους και το όραμά του.

Θέματα που ανακύπτουν και δεν προβλέπονται από τον Κανονισμό, αντιμετωπίζονται κατά περίπτωση από τη Διευθύντρια και τον Σύλλογο Διδασκόντων/ουσών, σύμφωνα με τις αρχές της παιδαγωγικής επιστήμης και την εκπαιδευτική νομοθεσία, σε πνεύμα συνεργασίας με όλα τα μέλη της σχολικής κοινότητας.

Ο κανονισμός κοινοποιείται σε όλους τους γονείς/κηδεμόνες των μαθητών/ριών προς ενημέρωσή τους.

Πάτρα, 21 Οκτωβρίου 2022
Η Διευθύντρια

Σοφία Κωτσελένη, ΠΕ02

Πηγές

- Ν. 4692/2020, «Αναβάθμιση του Σχολείου και άλλες διατάξεις» (ΦΕΚ 111/Α/12-6-2020)
- Ν. 1566/1985 (ΦΕΚ 167/Α/30-9-1985)
- Αριθμ. 79942/ΓΔ4/31 -5-2019 «Εγγραφές, μετεγγραφές, φοίτηση και θέματα οργάνωσης της σχολικής ζωής στα σχολεία της δευτεροβάθμιας εκπαίδευσης» (ΦΕΚ 2005/Β/31 -5-2019)
- Φ.353.1/324/105657/Δ1/16-10-2002 (ΦΕΚ 1340/Β/16-10-2002)