

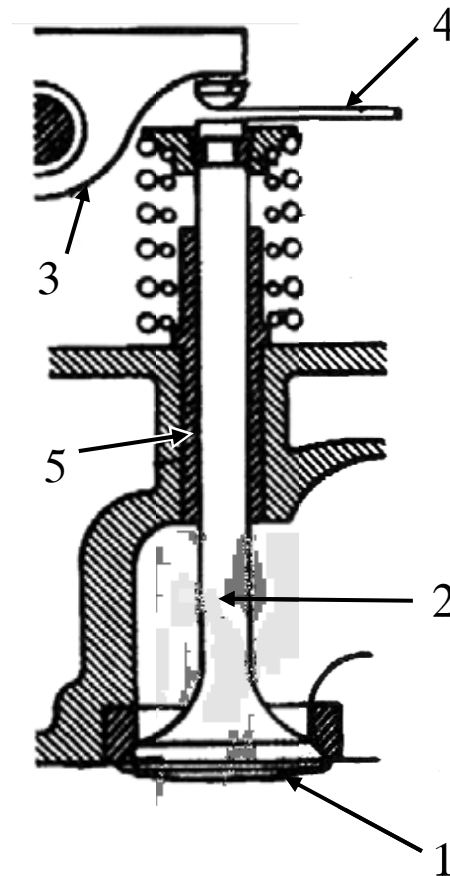
ΑΡΧΗ 1ΗΣ ΣΕΛΙΔΑΣ**ΠΑΝΕΛΛΑΔΙΚΕΣ ΕΞΕΤΑΣΕΙΣ
ΗΜΕΡΗΣΙΩΝ - ΕΣΠΕΡΙΝΩΝ ΕΠΑΓΓΕΛΜΑΤΙΚΩΝ ΛΥΚΕΙΩΝ
ΠΕΜΠΤΗ 25 ΙΟΥΝΙΟΥ 2020****ΕΞΕΤΑΖΟΜΕΝΟ ΜΑΘΗΜΑ:
ΜΗΧΑΝΕΣ ΕΣΩΤΕΡΙΚΗΣ ΚΑΥΣΗΣ ΙΙ****ΣΥΝΟΛΟ ΣΕΛΙΔΩΝ: ΠΕΝΤΕ (5)****ΘΕΜΑ Α**

- Α1.** Να χαρακτηρίσετε τις προτάσεις που ακολουθούν, γράφοντας στο τετράδιό σας, δίπλα στο γράμμα που αντιστοιχεί σε κάθε πρόταση, τη λέξη **Σωστό**, αν η πρόταση είναι σωστή, ή τη λέξη **Λάθος**, αν η πρόταση είναι λανθασμένη.
- α.** Στους περισσότερους κινητήρες ο στροφαλοφόρος άξονας είναι μονοκόμματος και κατασκευασμένος από σφυρήλατο χάλυβα για μεγαλύτερη αντοχή.
 - β.** Στον υδρόψυκτο κινητήρα οι θάλαμοι κυκλοφορίας του νερού σχηματίζονται στο εσωτερικό του.
 - γ.** Η γωνία που διαγράφει το έκκεντρο κατά την περιστροφή του, όσο χρόνο οι πλατίνες παραμένουν ανοιχτές, ονομάζεται γωνία επαφής ή γωνία ντούελ.
 - δ.** Νεκρός χώρος ή θάλαμος συμπίεσης ονομάζεται ο χώρος στον οποίο συμπιέζεται τελικά το μείγμα και στον οποίο γίνεται η καύση του.
 - ε.** Όσο μικρότερες είναι οι θερμοκρασίες ανάφλεξης, τόσο καλύτερης ποιότητας πρέπει να είναι το λιπαντικό.

Μονάδες 15**ΤΕΛΟΣ 1ΗΣ ΑΠΟ 5 ΣΕΛΙΔΕΣ**

ΑΡΧΗ 2ΗΣ ΣΕΛΙΔΑΣ

Α2. Στο παρακάτω σχήμα απεικονίζονται τα μέρη και το σύστημα στήριξης, κίνησης και λειτουργίας μια βαλβίδας. Να γράψετε στο τετράδιό σας τους αριθμούς **1, 2, 3, 4, 5** από τη στήλη **A** και, δίπλα, ένα από τα γράμματα **α, β, γ, δ, ε, στ** της στήλης **B**, που δίνει τη σωστή αντιστοίχιση. Σημειώνεται ότι ένα γράμμα από τη στήλη **B** θα λη περισσέψει.



ΣΤΗΛΗ Α	ΣΤΗΛΗ Β
1	α. διάκενο
2	β. ασφάλεια
3	γ. στέλεχος
4	δ. ζύγωθρο
5	ε. κεφαλή
	στ. οδηγός

Μονάδες 10

ΑΡΧΗ 3ΗΣ ΣΕΛΙΔΑΣ**ΘΕΜΑ Β**

B1. Να αναφέρετε έξι (6) πλεονεκτήματα των συστημάτων έγχυσης.

Μονάδες 12

B2. Να κατατάξετε τις μηχανές εσωτερικής καύσης ως προς:

α) Τη διάταξη των εμβόλων (μον. 7)

β) Τον τρόπο έγχυσης του καυσίμου (μον. 3)

γ) Τη χρήση τους (μον. 3).

Μονάδες 13

ΘΕΜΑ Γ

Γ1. α) Τι ονομάζεται γωνία σφήνωσης κομβίων στροφαλοφόρου άξονα (μον. 4);

β) Από ποια σχέση υπολογίζεται η γωνία σφήνωσης κομβίων στροφαλοφόρου άξονα στους τετράχρονους κινητήρες (μον. 4) και από ποια σχέση υπολογίζεται αυτή στους δίχρονους κινητήρες (μον. 4);

Μονάδες 12

Γ2. α) Ποιες είναι οι συνέπειες του φαινομένου της κρουστικής καύσης (μον. 6);

β) Προκειμένου να αποφευχθούν ορισμένες ανεπανόρθωτες βλάβες του καταλύτη, οι κατασκευαστές προτείνουν κάποια μέτρα προστασίας του, τόσο από τους οδηγούς όσο και από τους μηχανικούς συντήρησης. Να αναφέρετε επτά από αυτά (μον. 7).

Μονάδες 13

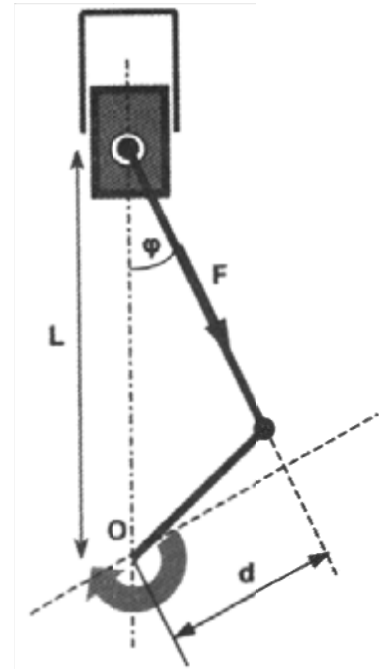
ΑΡΧΗ 4ΗΣ ΣΕΛΙΔΑΣ**ΘΕΜΑ Δ**

Δ1. Δίνεται διωστήρας μιας μηχανής πετρελαίου (diesel), ο οποίος μεταβιβάζει μία δύναμη F ίση με **10000 N**. Να υπολογιστεί η απόσταση L που φαίνεται στο σχήμα.

Δίνονται: ροπή $M=870 \text{ N}\cdot\text{m}$

γωνία $\varphi=10^\circ$

$\sin\varphi = \sin 10^\circ = 0,174$



Μονάδες 13

Δ2. Σε ένα συνεργείο, η πλατφόρμα ανύψωσης έχει ισχύ **$P=3\text{KW}$** .

Να βρεθεί το ύψος h , στο οποίο θα ανυψώσει ένα όχημα μάζας **$m=1000\text{kg}$** , σε χρόνο **$t=10\text{s}$** .

Δίνεται $g = 10 \text{ m/s}^2$.

Μονάδες 12

ΑΡΧΗ 5ΗΣ ΣΕΛΙΔΑΣ**ΟΔΗΓΙΕΣ ΓΙΑ ΤΟΥΣ ΕΞΕΤΑΖΟΜΕΝΟΥΣ**

1. Στο τετράδιο να γράψετε μόνον τα προκαταρκτικά (ημερομηνία, εξεταζόμενο μάθημα). **Να μην αντιγράψετε τα θέματα στο τετράδιο.**
2. Να γράψετε το ονοματεπώνυμό σας στο πάνω μέρος των φωτοαντιγράφων, αμέσως μόλις σας παραδοθούν. **Δεν επιτρέπεται να γράψετε καμιά άλλη σημείωση.** Κατά την αποχώρησή σας να παραδώσετε μαζί με το τετράδιο και τα φωτοαντίγραφα.
3. Να απαντήσετε **στο τετράδιό σας** σε όλα τα θέματα, **μόνο με μπλε ή μόνο με μαύρο στυλό ανεξίτηλης μελάνης.**
4. Κάθε επιστημονικά τεκμηριωμένη απάντηση είναι αποδεκτή.
5. Διάρκεια εξέτασης: τρεις (3) ώρες μετά τη διανομή των φωτοαντιγράφων.
6. Ώρα δυνατής αποχώρησης: **10.00 π.μ.**

ΚΑΛΗ ΕΠΙΤΥΧΙΑ**ΤΕΛΟΣ ΜΗΝΥΜΑΤΟΣ****ΤΕΛΟΣ 5ΗΣ ΑΠΟ 5 ΣΕΛΙΔΕΣ**