

ΦΥΛΛΑΔΙΟ ΑΣΚΗΣΕΩΝ

ΛΥΜΕΝΑ ΠΑΡΑΔΕΙΓΜΑΤΑ - ΕΦΑΡΜΟΓΕΣ

ΣΕ ΚΥΚΛΩΜΑΤΑ ΕΝΑΛΛΑΣΣΟΜΕΝΟΥ ΡΕΥΜΑΤΟΣ -

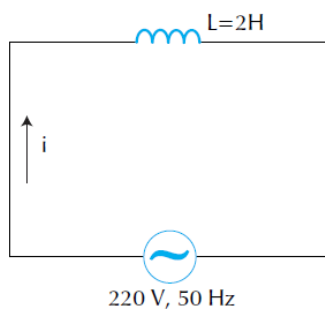
ΣΥΝΤΟΝΙΣΜΟΣ - ΙΣΧΥΟΣ

Εφαρμογή 1η

Ένα πηνίο αυτεπαγωγής 2 (H) συνδέεται σε εναλλασσόμενη τάση ενεργούς τιμής 220 (V) και συχνότητας 50 (Hz). Ζητούνται:

α) η στιγμιαία τάση β) η επαγωγική αντίσταση γ) το στιγμιαίο ρεύμα και δ) η τιμή του ρεύματος που θα έδειχνε ένα αμπερόμετρο αμελητέας αντίστασης.

Λύση



α) Το πλάτος της τάσης είναι $V_0 = \sqrt{2} \cdot V_{\text{ev}} = \sqrt{2} \cdot 220 = 310 \text{ (V)}$

9-9. Πλεονεκτήματα του Ε.Ρ. έναντι του Σ.Ρ.

Το Ε.Ρ. παρουσιάζει αρκετά πλεονεκτήματα έναντι του Σ.Ρ. και γι' αυτό η χρήση του είναι ευρεία. Τα κυριώτερα πλεονεκτήματά του είναι:

α) Το Ε.Ρ. μετασχηματίζεται, δηλαδή αυξάνεται και ελαττώνεται η τάση ή το ρεύμα χωρίς να αλλάζει η ισχύς του.

β) Εξαιτίας του μετασχηματισμού μεταφέρεται σε μεγάλες αποστάσεις με μικρό σχετικά κόστος κατασκευής της γραμμής και λίγες απώλειες.

γ) Εξαιτίας της εύκολης μεταφοράς, το Ε.Ρ. παράγεται εκεί που υπάρχει φτηνή πρώτη ενέργεια.

δ) Μπορεί με κατάλληλη ανορθωτική διάταξη να χρησιμοποιηθεί και εκεί που απαιτείται οπωσδήποτε Σ.Ρ., π.χ. ηλεκτρόλυση, φόρτιση συσσωρευτών, ηλεκτρομαγνήτες κ.λπ.

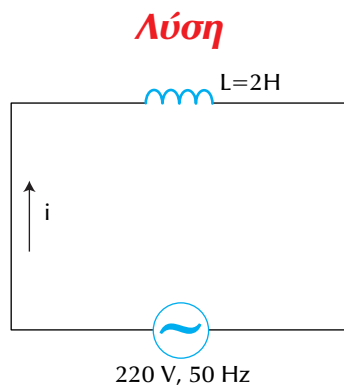
ε) Οι κινητήρες Ε.Ρ. είναι λιγότερο περίπλοκοι από τους αντίστοιχους Σ.Ρ.

9-10. Εφαρμογές

Εφαρμογή 1η

Ένα πηνίο αυτεπαγωγής 2 (H) συνδέεται σε εναλλασσόμενη τάση ενεργούς τιμής 220 (V) και συχνότητας 50 (Hz). Ζητούνται:

α) η στιγμιαία τάση β) η επαγωγική αντίσταση γ) το στιγμιαίο ρεύμα και δ) η τιμή του ρεύματος που θα έδειχνε ένα αμπερόμετρο αμελητέας αντίστασης.



α) Το πλάτος της τάσης είναι $V_0 = \sqrt{2} \cdot V_{\text{ev}} = \sqrt{2} \cdot 220 = 310 \text{ (V)}$

Η κυκλική συχνότητα είναι:

$$\omega = 2 \pi f = 2 \cdot 3,14 \cdot 50 = 314 \text{ (rad / s)}$$

Επομένως, η στιγμιαία τάση είναι

$$v = V_0 \cdot \eta\mu\omega t = 310 \cdot \eta\mu 314 t \text{ (V)}$$

β) Η επαγωγική αντίσταση του πηνίου είναι

$$x_L = \omega L = 314 \cdot 2 \Rightarrow x_L = 628 \text{ (\Omega)}$$

γ) Η ενεργός τιμή του ρεύματος που διαρρέει το πηνίο είναι

$$I_{\text{ev}} = \frac{V_{\text{ev}}}{X_L} = \frac{220}{628} \Rightarrow I_{\text{ev}} = 0,35 \text{ (A)}$$

και επομένως $I_0 = \sqrt{2} \cdot I_{\text{ev}} = \sqrt{2} \cdot 0,35 = 0,494 \text{ (A)}$

Επίσης, επειδή η συμπεριφορά είναι επαγωγική το ρεύμα έπεται της τάσης κατά 90° . Άρα, η στιγμιαία τιμή του ρεύματος είναι:

$$i = I_0 \cdot \eta\mu(\omega t - 90^\circ) = 0,494 \cdot \eta\mu(314 t - 90^\circ)$$

δ) Επειδή τα αμπερόμετρα που μετρούν εναλλασσόμενο ρεύμα δείχνουν πάντα την ενεργό τιμή, συμπεραίνουμε ότι η ένδειξη του αμπερομέτρου είναι 0,35 (A).

Εφαρμογή 2η

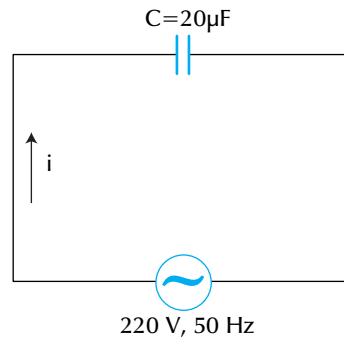
Ένας πυκνωτής χωρητικότητας 20 (μF) συνδέεται σε εναλλασσόμενη τάση ενεργού τιμής 220 (V) και συχνότητας 50 (Hz). Ζητούνται α) η χωρητική αντίσταση του πυκνωτή β) η ένταση του ρεύματος που τον διαρρέει και γ) το διανυσματικό διάγραμμα τάσης και έντασης.

Λύση

α) Η χωρητική αντίσταση του πυκνωτή είναι:

$$X_c = \frac{1}{\omega C} = \frac{1}{2\pi f \cdot C} = \frac{1}{2 \cdot 3,14 \cdot 50 \cdot 20 \cdot 10^{-6}}$$

$$\Rightarrow X_c = 159,23 \text{ (\Omega)}$$

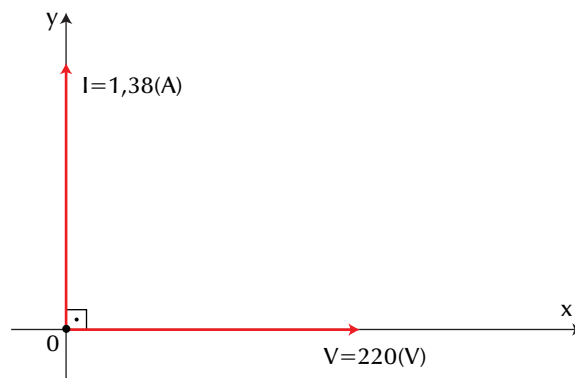


β) Η ένταση του ρεύματος που διαρρέει τον πυκνωτή έχει ενεργό τιμή

$$I = \frac{V}{X_c} = \frac{220}{159,23} \Rightarrow I = 1,38 \text{ (A)}$$

και προηγείται της τάσης κατά 90° .

γ) Το διανυσματικό διάγραμμα (με την τάση στον οριζόντιο άξονα) είναι το ακόλουθο).



Παρατήρηση

Επειδή υπάρχει μία τάση δεν έχει νόημα να σχεδιαστεί με κλίμακα. Το ίδιο ισχύει και για το ρεύμα.

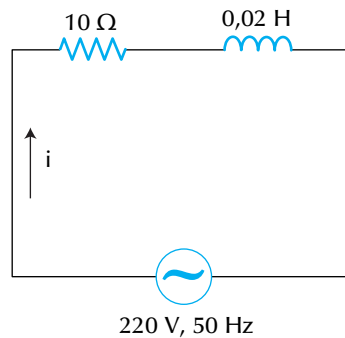
Εφαρμογή 3η

Ωμική αντίσταση $10 \text{ (}\Omega\text{)}$ συνδέεται σε σειρά με πηνίο αυτεπαγωγής $0,02 \text{ (H)}$. Το σύστημα τροφοδοτείται από εναλλασσόμενο ρεύμα $220 \text{ V, } 50 \text{ Hz}$.

Ζητούνται: α) η ένταση του ρεύματος

- β) η τάση V_R της αντίστασης
 γ) η τάση V_L του πηνίου
 δ) το διανυσματικό διάγραμμα τάσεων και εντάσεων
 ε) το διανυσματικό διάγραμμα αντιστάσεων.

Λύση



α) Η κυκλική συχνότητα του κυκλώματος είναι:

$$\omega = 2\pi f = 2 \cdot 3,14 \cdot 50 = 314 \text{ (rad / s)}$$

και κατά συνέπεια, η σύνθετη αντίσταση αυτού είναι:

$$Z = \sqrt{R^2 + (\omega L)^2} = \sqrt{10^2 + (314 \cdot 0,02)^2} \Rightarrow Z = 11,8 \text{ (}\Omega\text{)}$$

με γωνία φ , έτσι ώστε : $\varepsilon\varphi\varphi = \frac{\omega L}{R} = \frac{314 \cdot 0,02}{10} = 0,628$

Κάνοντας χρήση τριγωνομετρικών πινάκων, προκύπτει: $\varphi \approx 32^\circ$.

Το ρεύμα του κυκλώματος είναι $I = \frac{V}{Z} = \frac{220}{11,8} = 18,64 \text{ (A)}$ και έπειτα της τάσης κατά 32° , αφού το κύκλωμα έχει επαγωγική συμπεριφορά.

β) Η τάση της αντίστασης προκύπτει:

$$V_R = I \cdot R = 18,64 \cdot 10 \Rightarrow V_R = 186,4 \text{ (V)}$$

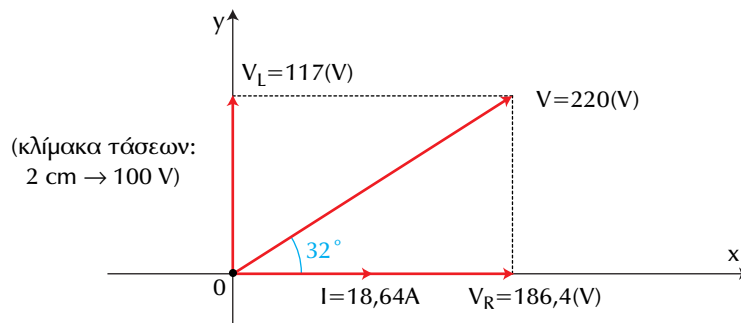
και είναι συμφασική με το ρεύμα.

γ) Η τάση του πηνίου προκύπτει:

$$V_L = I \cdot \omega L = 18,64 \cdot (314 \cdot 0,02) = 117 \text{ (V)}$$

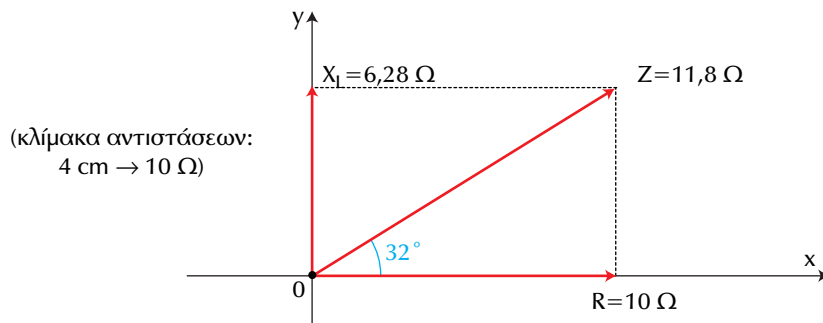
και προηγείται του ρεύματος κατά 90° .

δ) Απεικονίζοντας στον οριζόντιο άξονα το ρεύμα (χωρίς κλίμακα καθότι δεν υπάρχει άλλο ρεύμα) και οριζοντας κλίμακα για τις τάσεις, προκύπτει το ακόλουθο διανυσματικό διάγραμμα τάσεων και ρεύματος



από το οποίο φαίνεται ο επαγωγικός χαρακτήρας του κυκλώματος καθότι η τάση προηγείται του ρεύματος κατά γωνία $\varphi \approx 32^\circ$.

ε) Απεικονίζοντας στον οριζόντιο άξονα την ωμική αντίσταση με κλίμακα προκύπτει το ακόλουθο διανυσματικό διάγραμμα αντιστάσεων.



Εφαρμογή 4η

Ωμική αντίσταση $60 \text{ } (\Omega)$ συνδέεται σε σειρά με πυκνωτή χωρητικότητας $8 \text{ } (\mu\text{F})$. Το σύστημα τροφοδοτείται από εναλλασσόμενη τάση 220 V , 50 Hz . Ζητούνται: α) η ένταση του ρεύματος

- β) η τάση V_R της αντίστασης
 γ) η τάση V_C του πυκνωτή
 δ) το διανυσματικό διάγραμμα τάσεων και εντάσεων.

Λύση

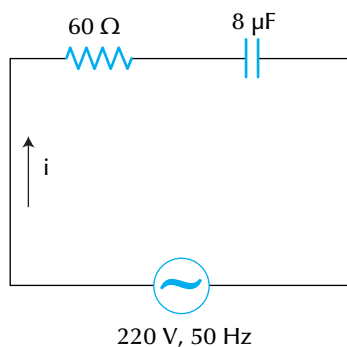
α) Η κυκλική συχνότητα του κυκλώματος είναι:

$\omega = 2\pi f = 2 \cdot 3,14 \cdot 50 = 314$ (rad / s) και κατά συνέπεια η σύνθετη αντίσταση αυτού είναι:

$$Z = \sqrt{R^2 + \left(\frac{1}{\omega C}\right)^2} = \sqrt{60^2 + \left(\frac{1}{314 \cdot 8 \cdot 10^{-6}}\right)^2} \Rightarrow Z = 402,5 \text{ } (\Omega)$$

με γωνία φ , έτσι ώστε: $\text{εφ}\varphi = \frac{X_C}{R} = \frac{1}{\omega CR} = 6,63$.

Κάνοντας χρήση τριγωνομετρικών πινάκων, προκύπτει: $\varphi \approx 81^\circ$.



Το ρεύμα του κυκλώματος είναι: $I = \frac{V}{Z} = \frac{220}{402,5} = 0,55$ (A) και προηγείται της τάσης κατά 81° , αφού το κύκλωμα έχει χωρητική συμπεριφορά.

β) Η τάση της αντίστασης είναι:

$$V_R = I \cdot R = 0,55 \cdot 60 \Rightarrow V_R = 33 \text{ (V)}$$

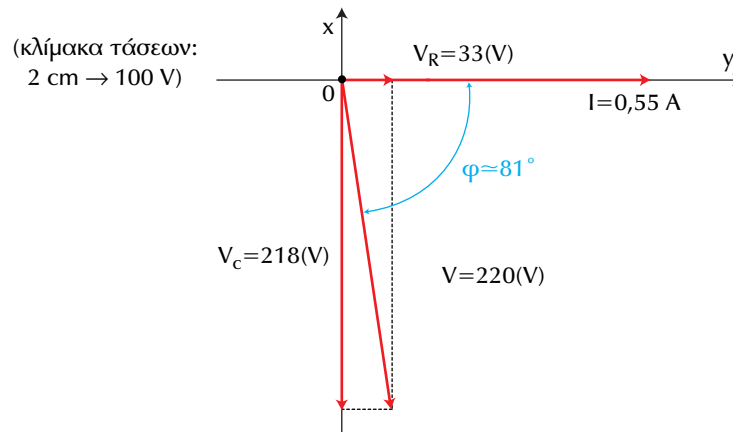
και είναι συμφασική με το ρεύμα.

γ) Η τάση του πυκνωτή είναι:

$$V_C = I \cdot \frac{1}{\omega C} = 0,55 \cdot \frac{1}{314 \cdot 8 \cdot 10^{-6}} = 218 \text{ (V)}$$

και έπεται του ρεύματος κατά 90° .

δ) Απεικονίζοντας στον οριζόντιο άξονα το ρεύμα (χωρίς κλίμακα καθότι δεν υπάρχει άλλο ρεύμα) και ορίζοντας κλίμακα για τις τάσεις, προκύπτει το ακόλουθο διανυσματικό διάγραμμα τάσεων και ρεύματος από το οποίο φαίνεται ο χωρητικός χαρακτήρας του κυκλώματος καθότι το ρεύμα προηγείται της τάσης κατά γωνία $\varphi \approx 81^\circ$.



Εφαρμογή 5η

Κύκλωμα RLC σειράς έχει: RLC σειράς έχει: $R = 30 (\Omega)$, $L = 0,5 (H)$, $C = 14,1 (\mu F)$ και τροφοδοτείται από εναλλασσόμενη τάση $220 V$, $50 Hz$.

- Ζητούνται: α) η ένταση του ρεύματος
 β) η τάση V_R της αντίστασης
 γ) η τάση V_L του πηνίου
 δ) η τάση V_C του πυκνωτή
 ε) το διανυσματικό διάγραμμα τάσεων και εντάσεων.

Λύση

α) Η κυκλική συχνότητα του κυκλώματος είναι:

$$\nu = 2\pi f = 2 \cdot 3,14 \cdot 50 = 314 \text{ (rad / s)}.$$

Οι αντιστάσεις X_L και X_C προκύπτουν:

$$X_L = \omega L = 314 \cdot 0,5 = 157 (\Omega)$$

$$X_C = \frac{1}{\omega C} = \frac{1}{314 \cdot 14,1 \cdot 10^{-6}} = 225,8 (\Omega)$$

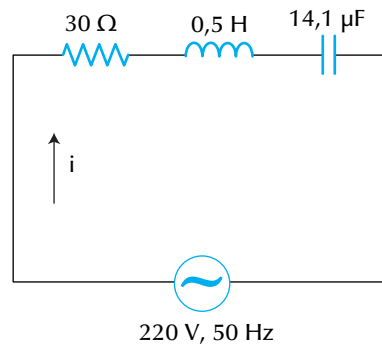
και επειδή $X_c > X_L$, το κύκλωμα παρουσιάζει χωρητική συμπεριφορά.

Η σύνθετη αντίσταση του κυκλώματος είναι:

$$Z = \sqrt{R^2 + (X_L - X_c)^2} = \sqrt{30^2 + (157 - 225,8)^2} = 75 \text{ } (\Omega)$$

με γωνία φ , έτσι ώστε: $\text{εφ}\varphi = \frac{|X_L - X_c|}{R} = \frac{|157 - 225,8|}{30} = 2,29$

Κάνοντας χρήση τριγωνομετρικών πινάκων, προκύπτει $\varphi \approx 66^\circ$.



Το ρεύμα του κυκλώματος είναι $I = \frac{V}{Z} = \frac{220}{75} = 2,93 \text{ (A)}$ και προηγείται της τάσης κατά 66° , αφού το κύκλωμα έχει χωρητική συμπεριφορά.

β) Η τάση της αντίστασης είναι:

$$V_R = I \cdot R = 2,93 \cdot 30 \Rightarrow V_R = 87,9 \text{ (V)}$$

και είναι συμφασική με το ρεύμα:

γ) Η τάση του πηνίου είναι:

$$V_L = I \cdot X_L = 2,93 \cdot 157 \Rightarrow V_L = 460 \text{ (V)}$$

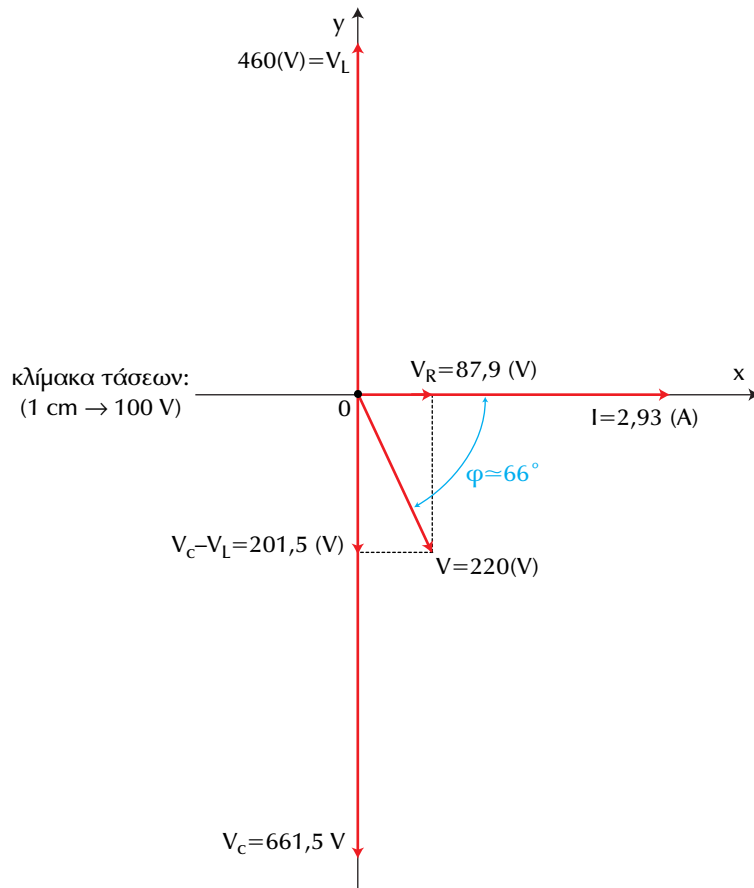
και προηγείται του ρεύματος κατά 90° .

δ) Η τάση του πυκνωτή είναι

$$V_c = I \cdot X_c = 2,93 \cdot 225,8 \Rightarrow V_c = 661,5 \text{ (V)}$$

και έπεται του ρεύματος κατά 90° .

ε) Απεικονίζοντας στον οριζόντιο άξονα το ρεύμα (χωρίς κλίμακα καθότι δεν υπάρχει άλλο ρεύμα) και ορίζοντας κλίμακα για τις τάσεις, προκύπτει το ακόλουθο διανυσματικό διάγραμμα τάσεων και ρεύματος.



Εφαρμογή 6η

Από ένα πηνίο περνά συνεχές ρεύμα 6A, όταν στα άκρα του εφαρμόζεται τάση 15V. Εάν αντικαταστήσουμε το συνεχές ρεύμα με εναλλασσόμενο ενεργού τάσης 15V και συχνότητας 25 Hz, το ρεύμα που περνά τότε είναι 1,5A. Να βρεθούν α) η ωμική καθώς επίσης και η σύνθετη αντίσταση του πηνίου, β) ο συντελεστής αυτεπαγωγής του πηνίου, και γ) η φασική γωνία φ .

Λύση

α) Η ωμική αντίσταση του πηνίου θα είναι η αντίστασή του στο συνεχές ρεύμα, άρα

$$R = \frac{V}{I} = \frac{15}{6} \Rightarrow R = 2,5(\Omega)$$

Όταν διαβιβάζουμε Ε.Ρ., η αντίστασή του θα είναι η σύνθετη

$$Z = \frac{V_{\text{εβ}}}{I_{\text{εβ}}} = \frac{15}{1,5} \Rightarrow Z = 10(\Omega)$$

β) Η σύνθετη αντίσταση είναι:

$$\begin{aligned} Z &= \sqrt{R^2 + (\omega L)^2} = \sqrt{R^2 + (2\pi f L)^2} \Rightarrow 2\pi f L = \sqrt{Z^2 - R^2} = \sqrt{10^2 - 2,5^2} \\ &\Rightarrow L = \frac{9,682}{2 \cdot 3,14 \cdot 25} \Rightarrow L = 0,062(\text{H}) \end{aligned}$$

γ) Η φασική γωνία είναι:

$$\epsilon\phi\phi = \frac{\omega L}{R} = \frac{9,682}{2,5} = 3,873$$

και με χρήση τριγωνομετρικών πινάκων προκύπτει $\phi \approx 75,5^\circ$.

Εφαρμογή 7η

Πηνίο έχει ωμική αντίσταση 12Ω και επαγωγική 9Ω . Ο συντελεστής αυτεπαγωγής αυτού είναι $0,03\text{H}$. Αν στα άκρα του πηνίου συνδεθεί βολτόμετρο, δείχνει 300V . Να βρεθούν α) η πραγματική και η φαινόμενη ισχύς, και β) οι εξισώσεις του εναλλασσόμενου ρεύματος.

Λύση

α) Η σύνθετη αντίσταση του πηνίου είναι:

$$Z = \sqrt{R^2 + (\omega L)^2} = \sqrt{12^2 + 9^2} \Rightarrow Z = 15(\Omega) \text{ Άρα } I_{\text{εβ}} = \frac{V_{\text{εβ}}}{Z} = \frac{300}{15} = 20(\text{A})$$

$$P = V_{\text{εβ}} \cdot I_{\text{εβ}} \cdot \cos\phi = I_{\text{εβ}}^2 \cdot R = 20^2 \cdot 12 \Rightarrow P = 4800 (\text{W})$$

Επομένως

$$S = V_{\text{εβ}} \cdot I_{\text{εβ}} = 300 \cdot 20 \Rightarrow S = 6000 (\text{VA})$$

β) Εάν υποθέσουμε ότι η γωνία του ρεύματος είναι 0° , επειδή το κύκλωμα έχει επαγωγική συμπεριφορά, οι εξισώσεις του εναλλασσόμενου ρεύματος θα είναι:

$$i = I_{\text{εν}} \sqrt{2} \cdot \eta\mu\omega t$$

$$v = V_{\text{εν}} \sqrt{2} \cdot \eta\mu(\omega t + \varphi), \quad (1)$$

όπου $\omega = \frac{X_L}{L} = \frac{9}{0,03} \Rightarrow \omega = 300(\text{rad/s})$

και $\epsilon\varphi\varphi = \frac{X_L}{R} = \frac{9}{12} = 0,75 \Rightarrow \varphi \approx 37^\circ$ (τριγωνομετρικούς πίνακες).

Επομένως, οι σχέσεις (1) παίρνουν τη μορφή:

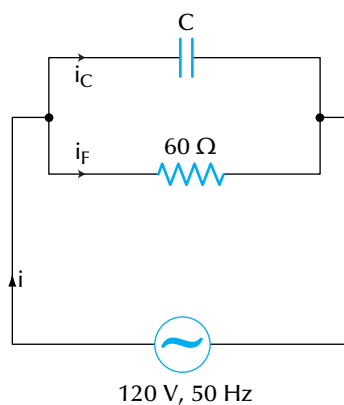
$$i = 20\sqrt{2} \cdot \eta\mu(300t) \text{ (A)}$$

$$v = 300\sqrt{2} \cdot \eta\mu(300t + 37^\circ) \text{ (V)}$$

Εφαρμογή 8η

Πυκνωτής συνδέεται παράλληλα με ωμική αντίσταση 60Ω και στα άκρα του συστήματος εφαρμόζεται εναλλασσόμενη τάση ενεργού τιμής 120 V και συχνότητας 50 Hz . Η ολική ένταση του ρεύματος είναι 4 A . Να βρεθεί η χωρητικότητα του πυκνωτή.

Λύση



Το ρεύμα που διαρρέει την αντίσταση είναι: $I_R = \frac{V}{R} = \frac{120}{60} = 2 \text{ (A)}$

Επομένως, το ρεύμα I_c είναι: $I_c = \sqrt{I^2 - I_R^2} = \sqrt{4^2 - 2^2} = \sqrt{12} = 3,464 \text{ (A)}$.

Έτσι, η χωρητική αντίσταση X_c είναι:

$$X_c = \frac{V}{I_c} = \frac{120}{3,464} \Rightarrow X_c = 34,64 \text{ (}\Omega\text{)}$$

Αλλά
$$X_c = \frac{1}{\omega C} = \frac{1}{2\pi f C} \Rightarrow C = \frac{1}{2\pi f \cdot X_c} \Rightarrow$$

$$C = \frac{1}{2 \cdot 3,14 \cdot 50 \cdot 34,64} = 92 \cdot 10^{-6} \text{ (F)} = 92 \text{ (}\mu\text{F)}.$$

Εφαρμογή 9η

Σε ένα κύκλωμα έχουν συνδεθεί σε σειρά πηνίο με $L=350\text{mH}$, ωμική αντίσταση $R=30\Omega$ και πυκνωτής με χωρητικότητα $C=25\mu\text{F}$. Στα άκρα τους εφαρμόζεται τάση με ενεργό τιμή $V_{\text{εν}}=200\text{V}$ και κυκλική συχνότητα $\omega=400\text{rad/s}$. Να βρεθεί η πραγματική ισχύς, καθώς και η χωρητικότητα πυκνωτή που πρέπει να συνδεθεί για να πετύχουμε συντονισμό. Ποια η ένταση του ρεύματος στην περίπτωση αυτή;

Λύση

Η σύνθετη αντίσταση του κυκλώματος είναι:

$$\begin{aligned} Z &= \sqrt{R^2 + \left(L\omega - \frac{1}{C\omega}\right)^2} = \sqrt{30^2 + \left(350 \cdot 10^{-3} \cdot 400 - \frac{1}{25 \cdot 10^{-6} \cdot 400}\right)^2} \\ &= \sqrt{30^2 + (140 - 100)^2} = \sqrt{30^2 + 40^2} \Rightarrow Z = 50(\Omega) \end{aligned}$$

Επομένως, η ενεργός τιμή του ρεύματος είναι: $I_{\text{εν}} = \frac{V_{\text{εν}}}{Z} = \frac{200}{50} = 4(\text{A})$

Άρα η πραγματική ισχύς είναι: $P = I_{\text{εν}}^2 \cdot R = 4^2 \cdot 30 \Rightarrow P = 480(\text{W})$

Για να έχουμε συντονισμό, πρέπει η χωρητική και η επαγωγική αντίσταση να είναι ίσες, δηλαδή

$$L\omega = \frac{1}{C_{\text{ολ}} \cdot \omega} \Rightarrow C_{\text{ολ}} = \frac{1}{L\omega^2} = \frac{1}{350 \cdot 10^{-3} \cdot 400^2} = 17,8(\mu\text{F})$$

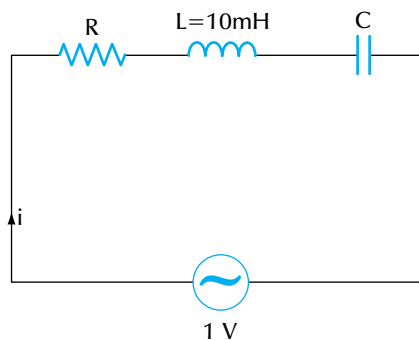
και επειδή $C_{ολ} < 25\mu\text{F}$, συμπεραίνουμε ότι πρέπει ο πυκνωτής C_2 που θα συνδεθεί να είναι σε σειρά με τον πυκνωτή των $25\mu\text{F}$, έτσι ώστε:

$$\frac{1}{C_{ολ}} = \frac{1}{C_1} + \frac{1}{C_2} \Rightarrow \frac{1}{C_2} = \frac{1}{17,8} - \frac{1}{25} \Rightarrow C_2 = 61,8(\mu\text{F})$$

Εφαρμογή 10η

Το κύκλωμα συντονισμού που φαίνεται στο παρακάτω σχήμα, αποτελείται από αντίσταση R , πυκνωτή C και πηνίο $L = 10$ (mH). Στα άκρα του συστήματος εφαρμόζεται εναλλασσόμενη τάση με ενεργό τιμή $V = 1$ (V). Εάν η συχνότητα συντονισμού είναι $f_0 = 100$ (KHz) και ο συντελεστής ποιότητας $Q_{\pi} = 50$, να βρεθούν:

- Η χωρητικότητα C και η αντίσταση R
- Η ζώνη διέλευσης Δf .
- Οι πλευρικές συχνότητες f_1, f_2 της ζώνης διέλευσης.



Λύση

α) Από τη σχέση $Q_{\pi} = \frac{L\omega_0}{R}$ υπολογίζουμε την αντίσταση R

$$R = \frac{L\omega_0}{Q_{\pi}} = \frac{L \cdot 2\pi f_0}{Q_{\pi}} = \frac{10 \cdot 10^{-3} \cdot 2 \cdot 3,14 \cdot 100 \cdot 10^3}{50} \Rightarrow R = 125,6 (\Omega)$$

Επίσης $Q_{\pi} = \frac{1}{\omega_0 CR} \Rightarrow C = \frac{1}{\omega_0 \cdot Q_{\pi} \cdot R} = \frac{1}{2\pi f_0 \cdot Q_{\pi} \cdot R} \Rightarrow$

$$C = \frac{1}{2 \cdot 3,14 \cdot 100 \cdot 10^3 \cdot 50 \cdot 125,6} \Rightarrow C = 253 \cdot 10^{-12} (\text{F}) = 253 (\text{pF}).$$

β) Η ζώνη διέλευσης του κυκλώματος είναι:

$$\Delta f = f_2 - f_1 = \frac{f_0}{Q_{\pi}} = \frac{100 \cdot 10^3}{50} \Rightarrow \Delta f = 2 \text{ (KHz)}$$

γ) Οι πλευρικές συχνότητες είναι:

$$f_1 = f_0 - \frac{\Delta f}{2} = 100 - \frac{2}{2} \Rightarrow f_1 = 99 \text{ (KHz)}$$

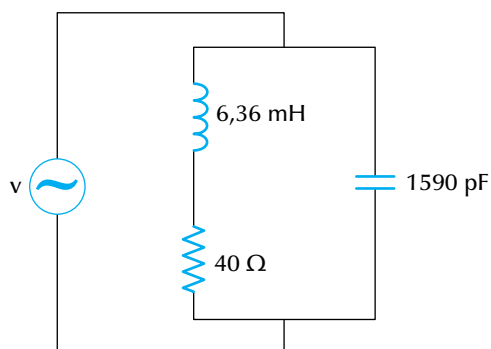
και

$$f_2 = f_0 + \frac{\Delta f}{2} = 100 + \frac{2}{2} \Rightarrow f_2 = 101 \text{ (KHz)}$$

Εφαρμογή 11η

Το κύκλωμα συντονισμού που φαίνεται στο παρακάτω σχήμα, αποτελείται από τα στοιχεία $R = 40 \text{ } (\Omega)$, $L = 6,36 \text{ (mH)}$, $C = 1590 \text{ (pF)}$ και τροφοδοτείται από εναλλασσόμενη τάση ενεργού τιμής V . Να βρεθούν:

- α) η συχνότητα συντονισμού f_0
- β) ο συντελεστής ποιότητας Q_{π} .
- γ) η ζώνη διέλευσης Δf
- δ) οι πλευρικές συχνότητες f_1, f_2 της ζώνης διέλευσης



Λύση

α) Είναι κύκλωμα παράλληλου συντονισμού και επομένως η συχνότητα συντονισμού f_0 δίνεται από τη σχέση (9.26)

$$f_0 = \frac{1}{2\pi} \sqrt{\frac{1}{LC} - \frac{R^2}{L^2}} = \frac{1}{2 \cdot 3,14} \sqrt{\frac{1}{6,36 \cdot 10^{-3} \cdot 1590 \cdot 10^{-12}} - \frac{40^2}{(6,36 \cdot 10^{-3})^2}}$$

$$\Rightarrow f_0 = 50 \text{ (KHz)}$$

β) Ο συντελεστής ποιότητας Q_π είναι

$$Q_\pi = \frac{\omega_0 L}{R} = \frac{2 \cdot 3,14 \cdot 50 \cdot 10^3 \cdot 6,36 \cdot 10^{-6}}{40} \Rightarrow Q_\pi = 50$$

γ) Η ζώνη διέλευσης προκύπτει εύκολα

$$\Delta f = \frac{f_0}{Q_\pi} = \frac{50}{50} \Rightarrow \Delta f = 1 \text{ (KHz)}.$$

δ) Οι πλευρικές συχνότητες είναι:

$$f_1 = f_0 - \frac{\Delta f}{2} = 50 - \frac{1}{2} \rightarrow f_1 = 49,5 \text{ (KHz)}$$

και $f_2 = f_0 + \frac{\Delta f}{2} = 50 + \frac{1}{2} \rightarrow f_2 = 50,5 \text{ (KHz)} .$

Εφαρμογή 12η

Ηλεκτροκινητήρας συνδέεται σε δίκτυο εναλλασσόμενης τάσης 220 (V) και απορροφά ισχύ 2,64 (KW) με συντελεστή ισχύος 0,7. Ζητούνται:

- Το ρεύμα που περνάει από τον κινητήρα.
- Η φαινόμενη και η άεργη ισχύς του κινητήρα.

Λύση

α) Το ρεύμα που περνάει από τον κινητήρα είναι:

$$P = V \cdot I \cdot \text{συνφ} \Rightarrow I = \frac{P}{V \cdot \text{συνφ}} = \frac{2,64 \cdot 1000}{220 \cdot 0,7} \Rightarrow I = 17,14 \text{ (A)}$$

β) Η φαινόμενη ισχύς του κινητήρα είναι:

$$S = V \cdot I = 220 \cdot 17,14 = 3770,8 \text{ (VA)} \Rightarrow S = 3,77 \text{ (KVA)}.$$

Τέλος, από το τρίγωνο ισχύος εφαρμόζοντας το Πυθαγόρειο Θεώρημα, προκύπτει η άεργος ισχύς.

$$S^2 = P^2 + Q^2 \Leftrightarrow Q = \sqrt{S^2 - P^2} = \sqrt{3,77^2 - 2,64^2} \Rightarrow$$

$$Q = 2,69 \text{ (KVAR)}.$$

Εφαρμογή 13η

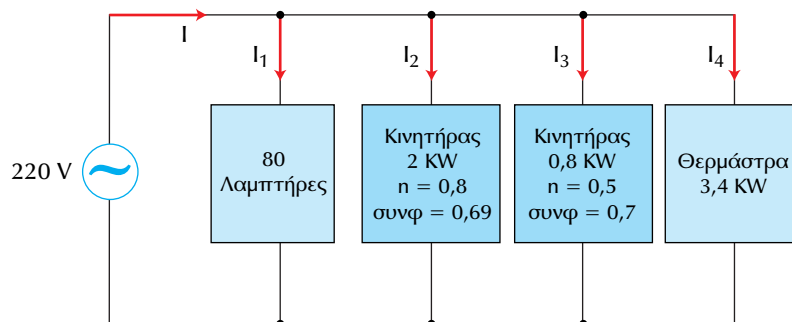
Σε εναλλασσόμενη τάση 220 V, 50 Hz είναι συνδεδεμένα τα εξής φορτία:

- 1) 80 λαμπτήρες των 100 (W).
- 2) κινητήρας ισχύος 2 (KW), συντελεστή απόδοσης, 0,8 και συντελεστή ισχύος 0,65.
- 3) κινητήρας ισχύος 0,8 (KW), συντελεστή απόδοσης 0,5 και συντελεστή ισχύος 0,7.
- 4) ηλεκτρική θερμάστρα ισχύος 3,4 (KW).

Ζητούνται:

- α) Τα μεγέθη P, Q, S κάθε φορτίου καθώς και ολόκληρης της εγκατάστασης.
- β) Ο συντελεστής ισχύος της εγκατάστασης
- γ) Το ρεύμα κάθε φορτίου καθώς επίσης και το ολικό ρεύμα.

Λύση



α) Φορτίο 1:

$$P_1 = 80 \cdot 100 = 8000 \text{ (W)} = 8 \text{ (KW)}$$

$Q_1 = 0 \text{ (KVAR)}$ διότι πρόκειται για καθαρά - ωμικό φορτίο

$$S_1 = P_1 = 8 \text{ (KVA)}.$$

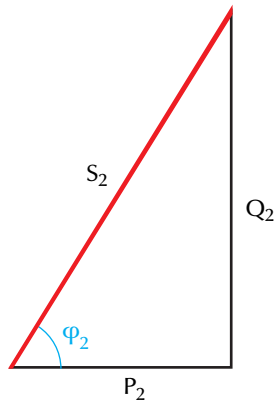
Φορτίο 2:

$$P_2 = \frac{P_2^{\omega\phi\epsilon\lambda}}{\eta_2} = \frac{2000}{0,8} \Rightarrow P_2 = 2500 \text{ (W)} = 2,5 \text{ (KW)}$$

$\text{συν}\varphi_2 = 0,65 \Rightarrow$ από τριγων. πίνακες $\varphi \approx 49,5^\circ \Rightarrow \text{ε}\varphi\varphi_2 = 1,169$

Από το τρίγωνο ισχύος, προκύπτει:

$$Q_2 = P_2 \cdot \varepsilon\varphi\varphi_2 = 2,5 \cdot 1,169 = 2,92 \text{ (KVAR)}$$

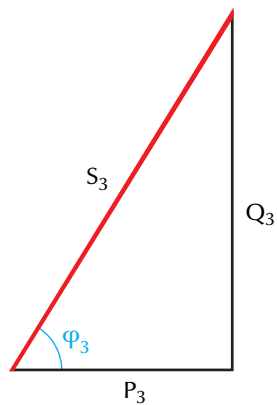


$$S_2 = \sqrt{P_2^2 + Q_2^2} = \sqrt{2,5^2 + 2,92^2} = 3,85 \text{ (KVA)}$$

Φορτίο 3:

$$P_3 = \frac{P_3^{\omega\varphi\epsilon\lambda}}{n_3} = \frac{0,8}{0,5} \Rightarrow P_3 = 1,6 \text{ (KW)}$$

$\text{συν}\varphi_3 = 0,7 \Rightarrow$ από τριγ. πίνακες $\varphi \approx 45,5^\circ \Rightarrow \varepsilon\varphi\varphi_3 = 1,02$.



Από το τρίγωνο ισχύος προκύπτει:

$$Q_3 = P_3 \cdot \varepsilon\varphi\varphi_3 = 1,6 \cdot 1,02 = 1,632 \text{ (KVAR)}$$

$$S_3 = \sqrt{P_3^2 + Q_3^2} = \sqrt{1,6^2 + 1,632^2} = 2,285 \text{ (KVA)}$$

Φορτίο 4:

$$P_4 = 3,4 \text{ (KW)}$$