

ΕΓΚΑΤΑΣΤΑΣΕΙΣ ΨΥΞΗΣ II



Ενέργεια 2.3.2: «Ανάπτυξη των Τ.Ε.Ε. και Σ.Ε.Κ.»

ΠΑΙΔΑΓΩΓΙΚΟ ΙΝΣΤΙΤΟΥΤΟ:

Σταμάτης Αλαχιώτης

Καθηγητής Γενετικής Πανεπιστημίου Πατρών

Πρόεδρος του Παιδαγωγικού Ινστιτούτου

Έργο:

«**Βιβλία Τ.Ε.Ε.**»

– Επιστημονικός Υπεύθυνος του Έργου:

Γεώργιος Βούτσιος

Σύμβουλος του Παιδαγωγικού Ινστιτούτου

– Υπεύθυνος του Μηχανολογικού Τομέα

Δαφέρμος Ολύμπιος

Σύμβουλος του Παιδαγωγικού Ινστιτούτου

ΥΠΟΥΡΓΕΙΟ ΕΘΝΙΚΗΣ ΠΑΙΔΕΙΑΣ ΚΑΙ ΘΡΗΣΚΕΥΜΑΤΩΝ
ΠΑΙΔΑΓΩΓΙΚΟ ΙΝΣΤΙΤΟΥΤΟ

ΕΓΚΑΤΑΣΤΑΣΕΙΣ ΨΥΞΗΣ II

ΚΤΕΝΙΑΔΑΚΗΣ ΜΙΧΑΛΗΣ • ΠΑΠΑΔΑΚΗΣ ΘΩΜΑΣ
ΑΡΓΥΡΑΚΗΣ ΠΑΝΑΓΙΩΤΗΣ

ΤΕΧΝΙΚΑ ΕΠΑΓΓΕΛΜΑΤΙΚΑ ΕΚΠΑΙΔΕΥΤΗΡΙΑ

2ος Κύκλος

Ειδικότητα: *Ψυκτικών Εγκαταστάσεων και Κλιματισμού*

ΤΟΜΕΑΣ
ΜΗΧΑΝΟΛΟΓΙΚΟΣ

ΣΥΓΓΡΑΦΕΙΣ

- Κτενιαδάκης Μιχάλης, Μηχανολόγος-Ηλεκτρολόγος Μηχανικός, Επίκουρος Καθηγητής ΤΕΙ Ηρακλείου
- Παπαδάκης Θωμάς, Φυσικός, Μηχανολόγος-Ηλεκτρολόγος Μηχανικός
- Αργυράκης Παναγιώτης, Μηχανολόγος-Ηλεκτρολόγος Μηχανικός (M. Sc.)

ΣΥΝΤΟΝΙΣΤΗΣ

- Πάγκαλος Σταύρος, Μηχανολόγος-Ηλεκτρολόγος Μηχανικός Ε.Μ.Π, Καθηγητής Β/μιας Εκπ/σης

ΕΠΙΤΡΟΠΗ ΚΡΙΣΗΣ

- Τζαμουράκης Ηλίας, Μηχανολόγος-Ηλεκτρολόγος Μηχανικός
- Τσούμας Ευάγγελος, Μηχανολόγος Μηχανικός, Καθηγητής Β/μιας Εκπ/σης
- Εμμανουήλ Χρήστος, Τεχνολόγος Μηχανολόγος, Καθηγητής Β/μιας Εκπ/σης

ΓΛΩΣΣΙΚΗ ΕΠΙΜΕΛΕΙΑ

- Κακουλάκης Χαρίλαος, Φιλολόγος

ΗΛΕΚΤΡΟΝΙΚΗ ΕΠΕΞΕΡΓΑΣΙΑ

- Λέτζης Φίλιππος

ATELIER

- COSMOSWARE

ΠΑΙΔΑΓΩΓΙΚΟ ΙΝΣΤΙΤΟΥΤΟ
Υπεύθυνος του Μηχανολογικού Τομέα
Δαφέρμος Ολύμπιος
Σύμβουλος Παιδαγωγικού Ινστιτούτου

ΠΡΟΛΟΓΟΣ

Το βιβλίο αυτό απευθύνεται στους μαθητές της μέσης τεχνικής εκπαίδευσης και έχει σκοπό να δώσει τις βασικές θεωρητικές και τεχνολογικές γνώσεις για τις ψυκτικές μηχανές και εγκαταστάσεις.

Το βιβλίο αφορά το δεύτερο κύκλο σπουδών και είναι, ουσιαστικά, συνέχεια του βιβλίου "ΕΓΚΑΤΑΣΤΑΣΕΙΣ ΨΥΞΗΣ Ι". Σε ορισμένα σημεία θεωρήθηκε αναγκαίο να γίνουν σύντομες αναδρομές, ή ακόμα και επικαλύψεις, σε γνώσεις που περιέχονται στο πρώτο βιβλίο, με σκοπό την καλύτερη και πιο πλήρη ανάλυση και κατανόηση της ύλης.

Ορισμένες παράγραφοι έχουν τυπωθεί με μικρότερα πλάγια γράμματα και σημαδεύονται με μία μπάρα στην αριστερή πλευρά του κειμένου. Οι παράγραφοι αυτές αφορούν εμβάθυνση, δεν αποτελούν μέρος της διδακτέας ύλης, αλλά δίνουν την δυνατότητα στον αναγνώστη μίας καλύτερης και βαθύτερης κατανόησης.

Στο τέλος του βιβλίου παρατίθεται ΠΑΡΑΡΤΗΜΑ, στο οποίο έχουν περιληφθεί Τεχνικοί Πίνακες, Μεθοδολογίες, Ανάλυση και Διερεύνηση Βλαβών Συμπιεστών κ.λπ. που έχουν σκοπό να κάνουν πλήρες το βιβλίο και να βοηθήσουν το μαθητή στην επαγγελματική του σταδιοδρομία.

Χρησιμοποιήθηκε το Διεθνές Σύστημα Μονάδων και οι τυποποιημένοι συμβολισμοί, όπως χρησιμοποιούνται από την βιομηχανία και τους διάφορους οργανισμούς προτυποποίησης.

Οι συγγραφείς

κεφάλαιο 1

ΕΙΣΑΓΩΓΗ

- 1.1 ΣΥΝΤΟΜΗ ΕΠΑΝΑΛΗΨΗ
- 1.2 ΨΥΚΤΙΚΑ ΜΕΣΑ
- 1.3 ΨΥΞΗ ΜΕ ΣΥΜΠΙΕΣΗ ΑΤΜΩΝ



ΕΠΙΔΙΩΚΟΜΕΝΟΙ ΣΤΟΧΟΙ

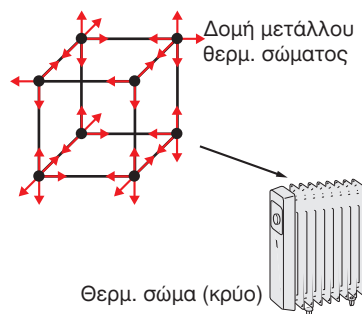
- ✓ Na θυμηθούν οι μαθητές τις βασικές γνώσεις που έχουν διδαχθεί σε προηγούμενες τάξεις και να εμβαθύνουν στα φυσικά μεγέθη, στα φαινόμενα και στους νόμους της θερμοδυναμικής που σχετίζονται με την ψύξη.
- ✓ Na γνωρίσουν τα ψυκτικά μέσα και τις ιδιότητές τους, μέσα από τα διαγράμματα πίεσης-ενθαλπίας (P-h) και να εξασκηθούν στην ανάγνωση τιμών για τα βασικά θερμοδυναμικά μεγέθη τους.
- ✓ Na κατανοήσουν τις φάσεις λειτουργίας μιας απλής ψυκτικής διάταξης και τη λειτουργία των βασικών εξαρτημάτων της, μαθαίνοντας παράλληλα τη χάραξη του κύκλου ψύξης σε διάγραμμα πίεσης-ενθαλπίας (P-h).
- ✓ Na βρίσκουν τα κύρια θερμοδυναμικά χαρακτηριστικά μιας λειτουργούσας ψυκτικής διάταξης και να υπολογίζουν την ψυκτική ισχύ, το συντελεστή συμπεριφοράς (COP) κ.λπ.

1.1 Σύνοψη Επανάληψη

1.1.1. Φυσικά μεγέθη και μονάδες

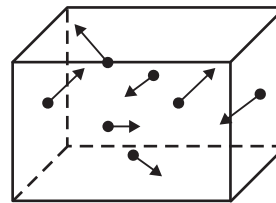
1 ΘΕΡΜΟΤΗΤΑ

Είναι γνωστό ότι κάθε σώμα ή σύστημα κατέχει θερμική (εσωτερική) ενέργεια, αποθηκευμένη μέσα στη μάζα του. Η ενέργεια αυτή σχετίζεται με τις κινήσεις των μορίων της ύλης ή/και με τις δυνάμεις που ασκούνται μεταξύ των μορίων. [Εικόνες 1.1 και 1.2]



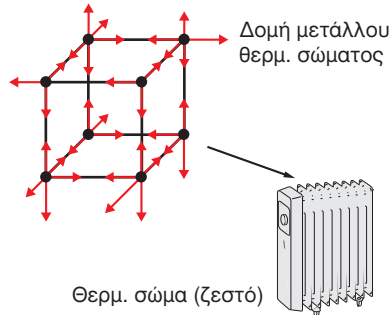
Εικόνα 1.1: Στα στερεά η εσωτερική ενέργεια σχετίζεται με ταλαντώσεις των μορίων που προκαλούνται από τις μεταξύ τους δυνάμεις

(Ενδιάμεση είναι η κατάσταση στα υγρά)

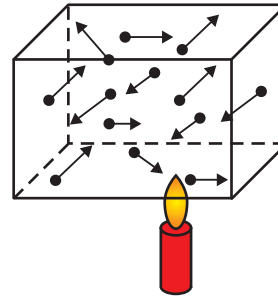


Εικόνα 1.2: Στα αέρια η εσωτερική ενέργεια σχετίζεται με την τυχαία κίνηση των μορίων και τις μεταξύ τους συγκρούσεις

Αυτή η ενέργεια μπορεί να αυξάνεται ή να μειώνεται για διάφορους λόγους, ένας από τους οποίους είναι η μεταφορά θερμότητας προς το σώμα ή από το σώμα, δηλ. το αν το σώμα δέχεται ή χάνει θερμική ενέργεια. [Εικόνες 1.3 και 1.4]



Εικόνα 1.3: Στο στερεό της Εικόνας 1.1, η πρόσδοση θερμότητας αυξάνει την ταχύτητα και το πλάτος των ταλαντώσεων των μορίων (και την εσωτερική του ενέργεια)



Εικόνα 1.4: Στο αέριο της Εικόνας 1.2, η πρόσδοση θερμότητας αυξάνει την ταχύτητα και τον αριθμό των συγκρούσεων των μορίων (και την εσωτερική του ενέργεια)

(Ανάλογα πράγματα συμβαίνουν και με την πρόσδοση θερμότητας στα υγρά)

Μπορούμε να πούμε πως η ΘΕΡΜΟΤΗΤΑ είναι μια μορφή ενέργειας που είναι μεν **διαθέσιμη** (“κρυμμένη”) μέσα σ’ ένα σώμα¹ ή σ’ ένα σύστημα, αλλά **φανερώνεται μόνο όταν μεταφέρεται από** ένα σώμα **σε** ένα άλλο. Μόνο τότε έχει αποτελέσματα που – πολλές φορές – μπορούμε και να τα αντιληφθούμε.

Η θερμότητα **είναι “κάτι που συμβαίνει”, ένας μηχανισμός μεταφοράς ενέργειας. Δεν είναι ιδιότητα** ενός σώματος **ούτε είναι κάτι το υλικό-ρευστό**. Χρησιμοποιούμε βέβαια την έκφραση “ροή θερμότητας”, αλλά μόνο για να δηλώσουμε το ότι υπάρχει κάποια μεταφορά-μετάδοση ενέργειας.

▲ ΣΧΕΤΙΚΑ ΜΕ ΤΗ ΘΕΡΜΟΤΗΤΑ

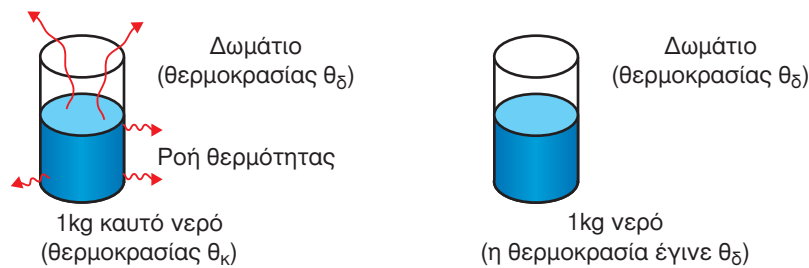
– Το κύριο γνώρισμα της θερμότητας είναι ότι **μεταδίδεται-ρέει φυσιολογικά μόνο από περιοχές υψηλότερων θερμοκρασιών (θερμά σώματα) σε περιοχές χαμηλότερων θερμοκρασιών (ψυχρότερα σώματα)**.

Για να υπάρχει ροή θερμότητας, τα δυο σώματα **διαφορετικής θερμοκρασίας** πρέπει **να επικοινωνούν** - με κάποιο τρόπο - μεταξύ τους. Η ροή αυτή σταματά όταν οι δυο περιοχές αποκτήσουν την ίδια θερμοκρασία ή αν διακοπεί η θερμική τους επικοινωνία.

¹ Στα όσα ακολουθούν η λέξη “σώμα” αφορά μια ποσότητα ύλης που είναι ομογενής και με σταθερή χημική σύσταση σ’ όλη της την έκταση.

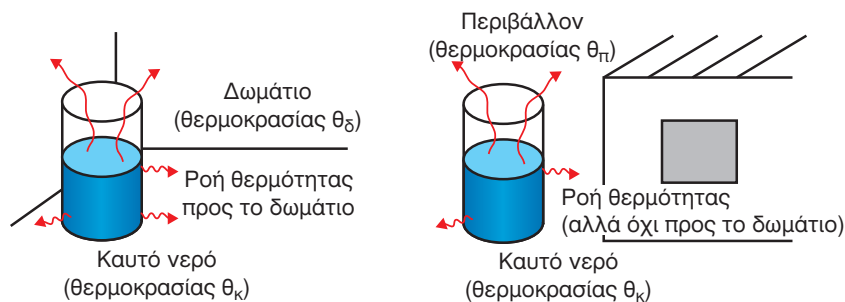
π.χ. ΠΑΡΑΔΕΙΓΜΑ

1 kg καυτού νερού που το αφήνουμε να κρυώσει σ' ένα δωμάτιο που έχει χαμηλότερη θερμοκρασία, δίνει (χάνει) θερμότητα που μεταφέρεται στο χώρο του δωματίου. Η ροή αυτή της θερμότητας θα εξακολουθεί να “συμβαίνει” μέχρις ότου η θερμοκρασία του νερού και του χώρου γίνουν ίσες μεταξύ τους. Δηλαδή **όταν δεν θα υπάρχει θερμοκρασιακή διαφορά νερού-δωματίου, η ροή θερμότητας σταματά.** [Εικόνα 1.5]



Εικόνα 1.5: Η μετάδοση θερμότητας από το νερό στο δωμάτιο σταματά όταν εξισωθούν οι θερμοκρασίες τους

Αν, πριν κρυώσει τελείως το νερό, το μεταφέρουμε έξω από το δωμάτιο, τότε **δεν έχουμε πια ροή θερμότητας** από το νερό στο δωμάτιο, **γιατί διακόπηκε η επικοινωνία των δύο σωμάτων.** Σ' αυτή την περίπτωση θα έχουμε μεταφορά θερμότητας από το νερό στον αέρα του περιβάλλοντος (πάντα;). [Εικόνα 1.6]

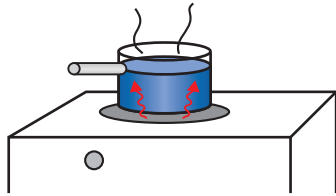


Εικόνα 1.6: Η μετάδοση θερμότητας από το νερό στο δωμάτιο διακόπτεται όταν διακοπεί η επικοινωνία μεταξύ τους

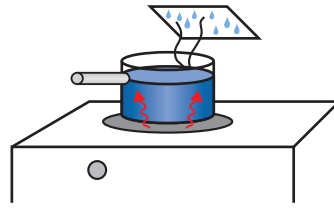
Άλλα χαρακτηριστικά της θερμότητας είναι ότι:

– Η ροή της θερμότητας μπορεί να προκαλέσει μεταβολή **στη θερμοκρασία** των σωμάτων **ή/και αλλαγή της κατάστασής** τους, όπως: [Εικόνες 1.7 έως 1.10]

- μετατροπή ενός υγρού σε αέριο (ατμό), δηλ. εξάτμιση.
- μετατροπή ενός αερίου (ατμού) σε υγρό, δηλ. συμπύκνωση.
- μετατροπή ενός στερεού σε υγρό, δηλ. τήξη.
- μετατροπή ενός υγρού σε στερεό, δηλ. πήξη.
- μετατροπή ενός στερεού (απευθείας) σε αέριο, δηλ. εξάχνωση.



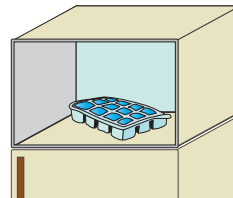
Εικόνα 1.7: Το νερό γίνεται αέριο(ατμοποιείται) δίνοντας του θερμότητα από το μάτι της κουζίνας



Εικόνα 1.8: Οι ατμοί γίνονται νερό (συμπυκνώνονται) αποβάλλοντας θερμότητα προς το κρύο τζάμι



Εικόνα 1.9: Τα παγάκια λιώνουν (τήκονται) παίρνοντας θερμότητα από το νερό στο ποτήρι



Εικόνα 1.10: Το νερό γίνεται παγάκια (πήζει) αποβάλλοντας θερμότητα προς το κρύο περιβάλλον της κατάψυξης

– Γενικά, η ροή θερμότητας από/προς ένα σώμα (ή ένα σύστημα) μπορεί να γίνει έτσι ώστε να αλλάξουν είτε ο όγκος του είτε η πίεση είτε η θερμοκρασία του. Υπάρχουν, όμως, και θερμικές διεργασίες που γίνονται με σταθερό όγκο (**ισόογκες ή ισόχωρες**) ή με σταθερή πίεση (**ισόθλιπτες ή ισοβαρείς**) ή με σταθερή θερμοκρασία (**ισοθερμοκρασιακές**). [Εικόνες 1.11α,β,γ]

Κλειστό δοχείο

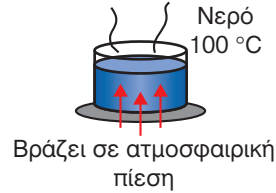


Εικόνα 1.11α: Ισό-γκη μεταβολή (θέρμανση)

$P = \text{σταθερή}$



Εικόνα 1.11β: Ισοβα-ρή μεταβολή (θέρμανση)



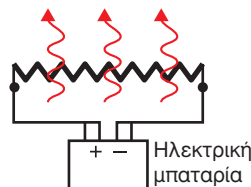
Βράζει σε ατμοσφαιρική πίεση

Εικόνα 1.11γ: Ισοθερ-μοκρασιακή μεταβολή

– Σε θερμότητα μετατρέπονται διάφορες μορφές ενέργειας απευθεί-ας. Στη φύση οι περισσότερες ενεργειακές μετατροπές συνοδεύονται και από ταυτόχρονη παραγωγή θερμότητας. Π.χ. η μηχανική ενέργεια της τριβής στα φρένα ενός οχήματος, η ηλεκτρική ενέργεια σ' έναν ηλεκτρικό θερμοσίφωνα, η χημική ενέργεια των καυσίμων κ.λπ., καταλήγουν να γίνονται τελικά θερμότητα. [Εικόνες 1.12α,β,γ]. Αυτή η ενέργεια **δεν χάνεται**, αλλά πάντα μεταβιβάζεται σε άλλα σώματα. (Αρχή διατήρησης της ενέργειας - 1ος θερμοδυναμικός νόμος).



Εικόνα 1.12α: Τα τα-κάκια (1) πιέζονται πάνω στο δίσκο των φρένων (2) και η κινη-τική ενέργεια του ο-χήματος μετατρέπε-ται σε θερμότητα, λό-γω της ισχυρής τρι-βής



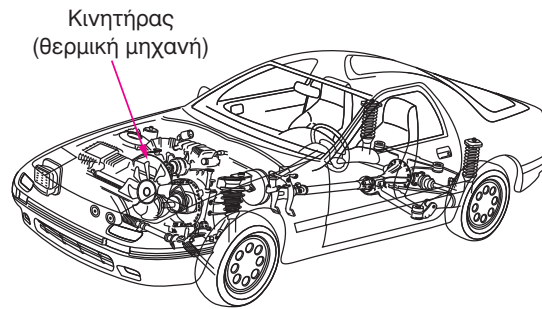
Εικόνα 1.12β: Στην η-λεκτρική αντίσταση η ηλεκτρική ενέργεια μετατρέπεται σε θερ-μότητα



Εικόνα 1.12γ: Σ' έναν καυστήρα πετρελαί-ου, το καύσιμο ανα-φλέγεται και η χημική ενέργεια που εμπε-ριέχει μετατρέπεται σε θερμότητα

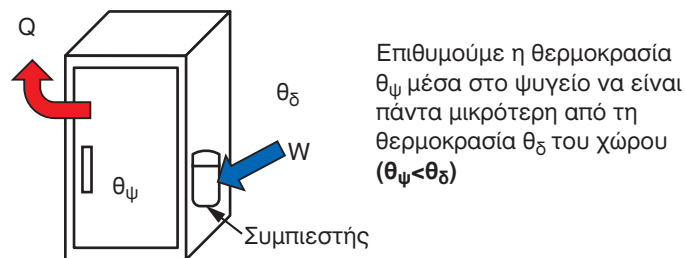
– Η θερμότητα μετατρέπεται σε άλλες μορφές ενέργειας, μόνο με τη βοήθεια ειδικών διατάξεων. Π.χ. η θερμότητα που παράγεται από την

καύση της βενζίνης, δίνεται σ' έναν κινητήρα αυτοκινήτου (θερμική μηχανή) και μετατρέπεται σε μηχανικό έργο (κίνηση) μόνο ένα μικρό μέρος της (περίπου 35%). [Εικόνα 1.13]



Εικόνα 1.13: Από τη θερμότητα παράγεται έργο μέσω μιας θερμικής μηχανής. Στον κινητήρα του αυτοκινήτου, αρχικά η χημική ενέργεια του καυσίμου μετατρέπεται σε θερμότητα και κατόπιν ένα μέρος αυτής της θερμότητας μετατρέπεται σε κινητική ενέργεια

– Υπάρχει η δυνατότητα να μεταφερθεί θερμότητα από περιοχές χαμηλών θερμοκρασιών (ψυχρά σώματα) σε περιοχές υψηλότερων θερμοκρασιών (θερμότερα σώματα), **αλλά όχι αυτόματα, δηλ. όχι από μόνη της**. Σύμφωνα με το 2ο θερμοδυναμικό νόμο, για να γίνει μια τέτοια μεταφορά θερμότητας **πρέπει να δαπανηθεί μηχανικό έργο (ή ηλεκτρική ενέργεια ή άλλη μορφή ενέργειας)**. [Εικόνα 1.14]



Εικόνα 1.14: Για να αφαιρέσουμε θερμότητα από το ψυγείο, είναι απαραίτητο να καταναλώσουμε ηλεκτρική ενέργεια στο συμπιεστή

Σύμβολο για τη θερμότητα: Q

Μονάδες μέτρησης θερμότητας:

Στο Τεχνικό Σύστημα (Τ.Σ.): 1 kcal (= χιλιοθερμίδα)

Στο Διεθνές Σύστημα (S.I.): 1 J (Τζάουλ) = 1 N.m = 1 W.s

Στο Αγγλοσαξονικό Σύστημα: 1 Btu (= Βρετανική θερμική μονάδα)

Μετατροπές μονάδων θερμότητας:

$$1 \text{ kcal} \approx 4187 \text{ J} \approx 4 \text{ Btu}$$

Περισσότερες και πιο ακριβείς μετατροπές γνωστών μονάδων ενέργειας δίνει ο παρακάτω ΠΙΝΑΚΑΣ 1.1.

ΠΙΝΑΚΑΣ 1.1: Μετατροπή μονάδων ενέργειας

Μονάδα ενέργειας	J (Τζάουλ)	kcal (Χιλιοθερμίδα)	kWh (κιλοθατώρα)	PSh (Ωριαίος ίππος)	Btu (Βρετ. θερμομονάδα)
J	1	$2,388 \cdot 10^{-4}$	$2,778 \cdot 10^{-7}$	$3,777 \cdot 10^{-7}$	$9,478 \cdot 10^{-4}$
kcal	$4,187 \cdot 10^3$	1	$1,163 \cdot 10^{-3}$	$1,581 \cdot 10^{-3}$	3,968
kWh	$3,6 \cdot 10^6$	859,85	1	1,36	$3,412 \cdot 10^3$
PSh	$2,648 \cdot 10^6$	632,4	0,7355	1	$2,510 \cdot 10^3$
Btu	$1,055 \cdot 10^3$	0,252	$2,931 \cdot 10^{-4}$	$3,985 \cdot 10^{-4}$	1

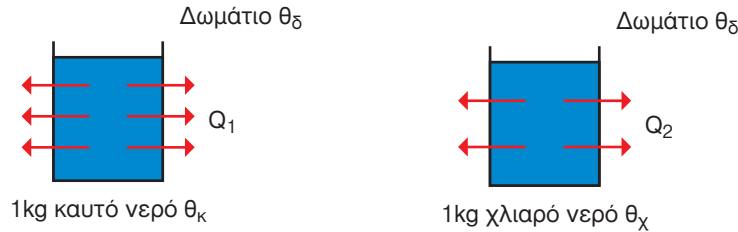
Η θερμότητα που μεταδίδεται, μπορεί σε κάποιες περιπτώσεις να μετρηθεί αμέσως με όργανα (π.χ. θερμοδομετρητές) αλλά συνήθως προκύπτει από συγκεκριμένους υπολογισμούς ή έμμεσα με μετρήσεις άλλων μεγεθών, όπως θα δούμε σε επόμενα Κεφάλαια.

2 ΘΕΡΜΟΚΡΑΣΙΑ

Πόση από τη θερμική ενέργεια που είναι διαθέσιμη - ας πούμε αποθηκευμένη - σ' ένα σώμα μπορεί να μεταφερθεί ως θερμότητα; και πόσο γρήγορα; Αυτό εξαρτάται από τη θερμοκρασία του σώματος **σε σχέση με κάποιο άλλο** (αλλά όχι μόνο).

Ας πάρουμε το προηγούμενο παράδειγμα του 1 kg **καυτού** νερού, που το αφήνουμε να κρυώσει μέσα σ' ένα δωμάτιο ορισμένης θερμοκρασίας. Έτσι θα δώσει (χάσει) ένα ποσό θερμότητας Q_1 , μέχρι να φθάσει στη θερμοκρασία θ_s του δωματίου.

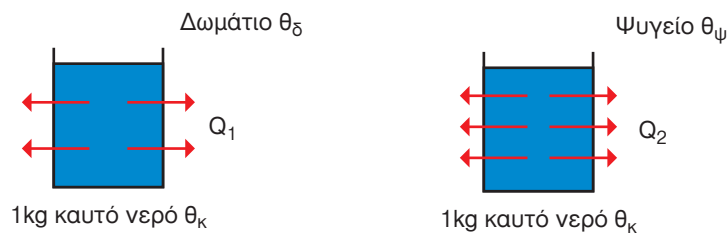
Αν το 1 kg νερού ήταν απλά **χλιαρό**, και το αφήναμε στο ίδιο δωμάτιο θα έδινε στο χώρο μικρότερο ποσό θερμότητα Q_2 , μέχρι να φθάσει στην ίδια θερμοκρασία θ_s του δωματίου. Αυτό συμβαίνει επειδή η θερμοκρασία του χλιαρού νερού είναι χαμηλότερη (από του καυτού), δηλαδή, επειδή η **θερμοκρασιακή διαφορά νερού-δωματίου στη δεύτερη περίπτωση είναι μικρότερη**. [Εικόνα 1.15]



Εικόνα 1.15: $Q_2 < Q_1$ επειδή $\theta_\chi - \theta_\delta < \theta_\kappa - \theta_\delta$

Ακόμη:

Όταν το 1 kg καυτού νερού, για να κρυώσει το τοποθετήσουμε μέσα σ' ένα ψυγείο (πράγμα βέβαια που πρέπει να το αποφεύγουμε!) θα δώσει στο χώρο του ψυγείου ένα μεγαλύτερο ποσό θερμότητας Q_2 , μέχρι να φθάσει στη θερμοκρασία θ_ψ του ψυγείου. Αυτό συμβαίνει επειδή η θερμοκρασία του ψυγείου είναι χαμηλότερη από εκείνη του δωματίου, δηλαδή επειδή η θερμοκρασιακή διαφορά νερού-ψυγείου σ' αυτή την περίπτωση είναι μεγαλύτερη. [Εικόνα 1.16]



Εικόνα 1.16: $Q_2 > Q_1$ επειδή $\theta_\kappa - \theta_\psi > \theta_\kappa - \theta_\delta$

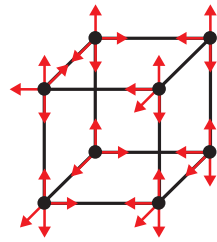
Η ΘΕΡΜΟΚΡΑΣΙΑ είναι μια έννοια που σχετίζεται με τη θερμική κατάσταση, δηλ. **τη στάθμη της θερμότητας** κάποιου σώματος. Μας δείχνει πόσο θερμότερο ή πόσο ψυχρότερο είναι το σώμα σε σχέση με κάποιο άλλο. Δεν είναι ποσότητα, όπως είναι η θερμότητα, γι' αυτό και **δεν προστίθεται σε ένα σώμα ούτε αφαιρείται από ένα σώμα**.

▲ ΣΧΕΤΙΚΑ ΜΕ ΤΗ ΘΕΡΜΟΚΡΑΣΙΑ

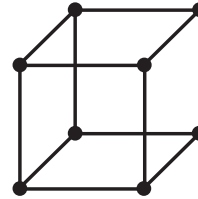
– Η θερμοκρασία ενός σώματος ή μιας ουσίας αρχίζει να έχει έννοια, εφόσον περιέχεται θερμική ενέργεια σ' αυτό, δηλαδή εφόσον υπάρχει εσωτερική κίνηση των μορίων του.

Αν ήταν δυνατόν όλη αυτή η θερμική ενέργεια να του αφαιρεθεί (οπότε θα σταματούσε η κίνηση των μορίων) το σώμα θα έφθανε να έχει την πιο

χαμηλή θερμοκρασία που μπορεί να αποκτήσει. Αυτή είναι η αφετηρία μέτρησης της απόλυτης θερμοκρασίας (κλίμακα Kelvin), γνωστή ως “απόλυτο μηδέν”: 0 K (0 Kelvin). [Εικόνα 1.17]0



θερμοκρασία T



θερμοκρασία 0 K

Εικόνα 1.17: Τα μόρια των σωμάτων παύουν να κινούνται στη θερμοκρασία των 0 K.

– Η θερμοκρασία μετρείται με θερμόμετρα, που μπορεί να είναι διαφόρων τύπων. Τα θερμόμετρα βαθμονομούνται κατάλληλα, ανάλογα με τον τύπο τους, ώστε πάνω στην κλίμακά τους να διαβάζουμε αμέσως τη θερμοκρασία. Το πιο γνωστό θερμόμετρο είναι το γυάλινο, υδραργυρικό ή οινοπνεύματος. Άλλοι τύποι είναι τα θερμόμετρα ωρολογιακής πλάκας με δείκτη (επαφής, ηλεκτρικά ή ηλεκτρονικά) και τα σύγχρονα ψηφιακά θερμόμετρα. [Εικόνα 1.18α,β,γ,δ,ε,στ]



Sika

Εικόνα 1.18α: Θερμόμετρο γυάλινου στελέχους



Sika

Εικόνα 1.18β: Θερμόμετρο με ωρολογιακή πλάκα ένδειξης



DOSTMANN

Εικόνα 1.18γ: Ψηφιακό θερμόμετρο (τσέπης)

**Testo**

Εικόνα 1.18δ: Ψηφιακό θερμόμετρο, διαφορικό, με διάφορα αισθητήρια

**WIGAM**

Εικόνα 1.18ε: Ψηφιακό θερμόμετρο, πολλαπλών ενδείξεων


**WIGAM**

Εικόνα 1.18στ: Καταγραφικό θερμοκρασίας

– Στην κλίμακα Kelvin (βλέπε την παρακάτω Εικόνα 1.19) η θερμοκρασία πήξης του νερού –αποσταγμένου και σε κανονική ατμοσφαιρική πίεση– έχει τιμή 273,15 K (πρακτικά 273 K), ενώ η θερμοκρασία βρασμού του νερού είναι 373,15 K (πρακτικά 373 K). Το ενδιάμεσο διάστημα χωρίζεται επομένως σε 100 μέρη, που το καθένα είναι 1 K. Αυτή είναι η μονάδα μέτρησης της θερμοκρασίας στο Διεθνές Σύστημα Μονάδων (S.I.).

Οι άλλες χρησιμοποιούμενες κλίμακες μέτρησης θερμοκρασιών, βασίζονται στις παραπάνω χαρακτηριστικές θερμοκρασίες, στις οποίες απλώς δόθηκε διαφορετική τιμή. Έτσι, έχουμε τη γνωστή εκατοντάβαθμη κλίμακα Κελσίου (Celsius) και την αγγλοσαξονική κλίμακα Φαρενχάιτ (Fahrenheit). Η Εικόνα 1.19 δείχνει την αντιστοιχία αυτών των θερμοκρασιών – καθώς και μερικών άλλων χαρακτηριστικών θερμοκρασιών – στις τρεις γνωστές κλίμακες.

	(K)	(C)	(F)
Σημείο τήξης χαλκού (DHP)	1356	1083	1981,4
Σημείο βρασμού του θείου	717,8	444,6	832,3
Σημείο βρασμού του νερού (σε 1 atm)	373,15	100	212
Τριπλό σημείο του νερού	273,16	0,01	32,018
Σημείο πήξης του νερού (σε 1 atm)	273,15	0	32
Σημείο βρασμού του R-134a (σε 1 atm)	247,05	-26,1	-14,9
Απόλυτο μηδέν	0	-273,15	-459,67


Kelvin
Κελσίου
Φαρενάιτ

Εικόνα 1.19: Σύγκριση θερμοκρασιών στις κλίμακες Κελσίου, Kelvin και Φαρενάιτ

Σύμβολο για τη θερμοκρασία: θ

Ειδικά, για την απόλυτη θερμοκρασία το σύμβολο είναι: T

Μετατροπές θερμοκρασιακών ενδείξεων :

$$K = 273 + ^\circ C \quad \text{και} \quad ^\circ C = K - 273$$

$$^\circ C = \frac{(^{\circ}F - 32)}{1,8} \quad \text{και} \quad ^{\circ}F = 1,8 \cdot ^\circ C + 32$$



Προσέξτε ότι :

- Αν διαβάσουμε, σε ένα θερμόμετρο, ένδειξη $1^{\circ}C$, αυτή **αντιστοιχεί** σε $273 + 1 = 274$ K (ως ένδειξη της θερμοκρασίας στην κλίμακα Kelvin).
- Όμως $1^{\circ}C = 1$ K, δηλαδή ως διαφορά (βαθμίδα) θερμοκρασίας $1^{\circ}C$ είναι **ίδιος** με 1 K.
- Επίσης, ως διαφορά θερμοκρασίας : $1^{\circ}C = 1,8^{\circ}F$

Ο παρακάτω ΠΙΝΑΚΑΣ 1.2, χρησιμοποιείται για εύκολη μετατροπή °C σε °F και αντίστροφα, ως εξής: Τη θερμοκρασία που θέλουμε να μετατρέψουμε, την αναζητούμε στη μεσαία στήλη του Πίνακα (με τους έντονους αριθμούς).

- Αν αυτή είναι σε °C, τότε στη δεξιά στήλη μάς δίδονται οι αντίστοιχοι °F.
- Αν αυτή είναι σε °F, τότε στην αριστερή στήλη μάς δίδονται οι αντίστοιχοι °C.

ΠΙΝΑΚΑΣ 1.2: Μετατροπή θερμοκρασιών °C σε °F και αντίστροφα

Θερμοκρασία			Θερμοκρασία			Θερμοκρασία		
°C	°C ή °F	°F	°C	°C ή °F	°F	°C	°C ή °F	°F
-45,6	-50	-58,0	-15,0	5	41,0	15,6	60	140,0
-45,0	-49	-56,2	-14,4	6	42,8	16,1	61	141,8
-44,4	-48	-54,4	-13,9	7	44,6	16,7	62	143,6
-43,9	-47	-52,6	-13,3	8	46,4	17,2	63	145,4
-43,3	-46	-50,8	-12,8	9	48,2	17,8	64	147,2
-42,8	-45	-49,0	-12,2	10	50,0	18,3	65	149,0
-42,2	-44	-47,2	-11,7	11	51,8	18,9	66	150,8
-41,7	-43	-45,4	-11,1	12	53,6	19,4	67	152,6
-41,1	-42	-43,6	-10,6	13	55,4	20,0	68	154,4
-40,6	-41	-41,8	-10,0	14	57,2	20,6	69	156,2
-40,0	-40	-40,0	-9,4	15	59,0	21,1	70	158,0
-39,4	-39	-38,2	-8,9	16	60,8	21,7	71	159,8
-38,9	-38	-36,4	-8,3	17	62,6	22,2	72	161,6
-38,3	-37	-34,6	-7,8	18	64,4	22,8	73	163,4
-37,8	-36	-32,8	-7,2	19	66,2	23,3	74	165,2
-37,2	-35	-31,0	-6,7	20	68,0	23,9	75	167,0
-36,7	-34	-29,2	-6,1	21	69,8	24,4	76	168,8
-36,1	-33	-27,4	-5,6	22	71,6	25,0	77	170,6
-35,6	-32	-25,6	-5,0	23	73,4	25,6	78	172,4
-35,0	-31	-23,8	-4,4	24	75,2	26,1	79	174,2
-34,4	-30	-22,0	-3,9	25	77,0	26,7	80	176,0
-33,9	-29	-20,2	-3,3	26	78,8	27,2	81	177,8
-33,3	-28	-18,4	-2,8	27	80,6	27,8	82	179,6
-32,8	-27	-16,6	-2,2	28	82,4	28,3	83	181,4
-32,2	-26	-14,8	-1,7	29	84,2	28,9	84	183,2
-31,7	-25	-13,0	-1,1	30	86,0	29,4	85	185,0

-31,1	-24	-11,2	-0,6	31	87,8	30,0	86	186,8
-30,6	-23	-9,4	0,0	32	89,6	30,6	87	188,6
-30,0	-22	-7,6	0,6	33	91,4	31,1	88	190,4
-29,4	-21	-5,8	1,1	34	93,2	31,7	89	192,2
-28,9	-20	-4,0	1,7	35	95,0	32,2	90	194,0
-28,3	-19	-2,2	2,2	36	96,8	32,8	91	195,8
-27,8	-18	-0,4	2,8	37	98,6	33,3	92	197,6
-27,2	-17	1,4	3,3	38	100,4	33,9	93	199,4
-26,7	-16	3,2	3,9	39	102,2	34,4	94	201,2
-26,1	-15	5,0	4,4	40	104,0	35,0	95	203,0
-25,6	-14	6,8	5,0	41	105,8	35,6	96	204,8
-25,0	-13	8,6	5,6	42	107,6	36,1	97	206,6
-24,4	-12	10,4	6,1	43	109,4	36,7	98	208,4
-23,9	-11	12,2	6,7	44	111,2	37,2	99	210,2
-23,3	-10	14,0	7,2	45	113,0	37,8	100	212,0
-22,8	-9	15,8	7,8	46	114,8	38,3	101	213,8
-22,2	-8	17,6	8,3	47	116,6	38,9	102	215,6
-21,7	-7	19,4	8,9	48	118,4	39,4	103	217,4
-21,1	-6	21,2	9,4	49	120,2	40,0	104	219,2
-20,6	-5	23,0	10,0	50	122,0	40,6	105	221,0
-20,0	-4	24,8	10,6	51	123,8	41,1	106	222,8
-19,4	-3	26,6	11,1	52	125,6	41,7	107	224,6
-18,9	-2	28,4	11,7	53	127,4	42,2	108	226,4
-18,3	-1	30,2	12,2	54	129,2	42,8	109	228,2
-17,8	0	32,0	12,8	55	131,0	43,3	110	230,0
-17,2	1	33,8	13,3	56	132,8	43,9	111	231,8
-16,7	2	35,6	13,9	57	134,6	44,4	112	233,6
-16,1	3	37,4	14,4	58	136,4	45,0	113	235,4
-15,6	4	39,2	15,0	59	138,2	45,6	114	237,2

3 ΕΝΘΑΛΠΙΑ

Όπως προηγουμένως αναφέραμε, η θερμοκρασία από μόνη της **δεν καθορίζει την “περιεχόμενη” ποσότητα θερμότητας** ενός σώματος. Ταυτόχρονα, όμως, είδαμε ότι το 1 kg καυτό νερό **μπορεί να δώσει μεγαλύτερο ποσό θερμότητας** στο χώρο απ’ ότι το 1 kg χλιαρό νερό στον ίδιο χώρο. Για να μπορούμε να μετρήσουμε αυτήν την ικανότητα ενός σώματος να δώσει ή να πάρει θερμότητα, όντας σε διαφορετική θερμοκρασία (ή σε διαφορετική κατάσταση), χρησιμοποιούμε ένα άλλο μέγεθος, την ενθαλπία.²

² Από την ελληνική λέξη “θάλπω” που σημαίνει “ζεσταίνω”

Αυτό το μέγεθος εξαρτάται βέβαια και από το είδος του σώματος.

Με απλά λόγια μπορούμε να πούμε ότι η ΕΝΘΑΛΠΙΑ **δηλώνει το ποσό της θερμικής ενέργειας που είναι διαθέσιμη από κάθε σώμα σε κάποια κατάσταση, ξεκινώντας τη μέτρηση από ένα σημείο που ορίζεται αυθαίρετα ότι έχει τιμή 0 και που αντιστοιχεί σε συγκεκριμένη κατάσταση του σώματος.**

ΠΑΡΑΔΕΙΓΜΑ

Για το νερό θεωρούμε ότι έχει ενθαλπία ίση με 0, όταν είναι υγρό σε θερμοκρασία 0°C. Για τον αέρα ορίζεται ότι έχει 0 ενθαλπία, όταν έχει θερμοκρασία 0°C και είναι ξηρός (χωρίς υγρασία).

Σύμβολο για την ενθαλπία: H

Μονάδες μέτρησης ενθαλπίας:

Είναι ίδιες με τις μονάδες θερμότητας, δηλ. 1 kcal ή 1 J ή 1 Btu.

Ειδική ενθαλπία: Είναι η ενθαλπία μιας μονάδας μάζας (π.χ. 1 kg) του σώματος. Συμβολίζεται με h και μετρείται σε:

kcal/kg ή J/kg ή Btu/lb

Έτσι, ένα σώμα μάζας m θα έχει (ολική) ενθαλπία $H = m \cdot h$

Για την ενθαλπία των ψυκτικών μέσων έχει ορισθεί³ ότι: Σε κατάσταση κορεσμένου υγρού 0°C έχουν ειδική ενθαλπία 200 kJ/kg (που θεωρείται ως ενθαλπία αναφοράς - αφετηρία μέτρησης ενθαλπιών)



ΠΑΡΑΤΗΡΗΣΕΙΣ ΓΙΑ ΤΗΝ ΕΝΘΑΛΠΙΑ

– Όπως θα διαπιστώσουμε σε άλλα Κεφάλαια του βιβλίου, η ενθαλπία ενός σώματος δεν εξαρτάται μόνο από τη θερμοκρασία (αυτό είναι σωστό μόνο για τα στερεά και για τα τέλεια αέρια). Γενικά όμως, μεγαλύτερη θερμοκρασία του σώματος σημαίνει και μεγαλύτερη ενθαλπία του, εφό-

³ Από τις περισσότερες χημικές βιομηχανίες παραγωγής ψυκτικών μέσων.

σον το σώμα βρίσκεται υπό σταθερή πίεση και δεν αλλάζει φάση.

– Όταν μια ουσία αλλάζει φάση, τότε η ενθαλπία της μεταβάλλεται σημαντικά. Π.χ. όταν εξατμίζεται νερό (ή ένα ψυκτικό μέσο), η ενθαλπία του αυξάνεται και επομένως ο ατμός θα έχει μεγαλύτερη ενθαλπία από το αντίστοιχο υγρό ίσης θερμοκρασίας. Τα αντίστροφα ακριβώς ισχύουν στην περίπτωση της συμπύκνωσης υδρατμών (ή ατμών ψυκτικού μέσου).

– Στις ενεργειακές δοσοληψίες ενός σώματος ή συστήματος μπορεί να μεταβάλλονται όχι μόνο η θερμική του κατάσταση (π.χ. η θερμοκρασία του) αλλά και άλλες ιδιότητές του και συγκεκριμένα η πίεση (P) και ο όγκος του (V). Το μέγεθος το οποίο εξαρτάται κυρίως από τη δομή της ύλης και επηρεάζεται από τη μεταφορά θερμότητας από ή προς το σώμα λέγεται ΕΣΩΤΕΡΙΚΗ ΕΝΕΡΓΕΙΑ U (σε J). Είναι αυτή η ενέργεια που είναι αποθηκευμένη μέσα στο σώμα ή στο σύστημα. Το μέγεθος $P \cdot V$ αντιπροσωπεύει ενέργεια (έργο) - και εκφράζεται κι αυτό σε J . Μας ενδιαφέρει γιατί οι μεταβολές του συνοδεύονται από παραγωγή ή καταβολή έργου.

Η ενθαλπία H , τώρα, είναι μια ιδιότητα της ύλης του σώματος (ή συστήματος) που συνδυάζει σ' ένα μέγεθος τα δυο αυτά ενεργειακά συστατικά του και αφορά τη συγκεκριμένη κατάσταση στην οποία βρίσκεται. Ορίζεται, δηλαδή, ως: $H = U + P \cdot V$.

Αν αναφερόμαστε στη μονάδα μάζας έχουμε την ειδική ενθαλπία $h = u + P \cdot v$, όπου: u είναι η εσωτερική ενέργεια ανά μονάδα μάζας (σε J/kg) και v ο όγκος ανά μονάδα μάζας ή ειδικός όγκος (σε m^3/kg).

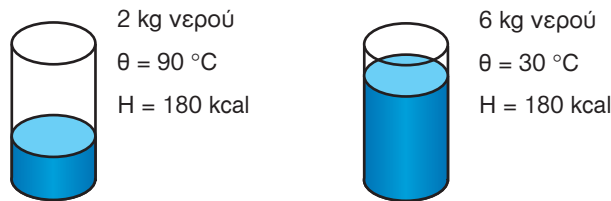
– Η ειδική ενθαλπία του νερού (σε ατμοσφαιρική πίεση) είναι πρακτικά ανάλογη της θερμοκρασίας του, δηλ. $h = c \cdot \theta$. Πιο συγκεκριμένα:

Νερό θερμοκρασίας $\theta^\circ C$ έχει ειδική ενθαλπία $h \approx \theta$ σε $kcal/kg$.

Π. Χ. ΠΑΡΑΔΕΙΓΜΑ

2 kg νερού θερμοκρασίας $90^\circ C$ έχουν ενθαλπία $H = 2 \cdot 90 = 180 kcal$. Αντίστοιχα 6 kg νερού $30^\circ C$ έχουν ενθαλπία $H = 6 \cdot 30 = 180 kcal$. [Εικόνα 1.20]

Μπορούμε να πούμε ότι οι δυο διαφορετικές ποσότητες νερού εμπειρίχουν την ίδια θερμική ενέργεια, αλλά στα 2 kg νερού αυτή είναι περισσότερο συγκεντρωμένη (πυκνή) και αυτό ακριβώς το γεγονός εκφράζει η μεγαλύτερη θερμοκρασία του σ' αυτή την περίπτωση.



Εικόνα 1.20: Στα δύο δοχεία, η ενθαλπία είναι ίδια. Στο θερμότερο νερό η θερμική ενέργεια είναι περισσότερη συγκεντρωμένη

4 ΠΙΕΣΗ

Μια δύναμη (F) που ασκείται από ένα ρευστό σε μια επιφάνεια (A), δημιουργεί πίεση (P), που είναι η δύναμη ανά μονάδα επιφάνειας,

$$\text{δηλ. : } P = \frac{F}{A}$$

Μονάδες μέτρησης πίεσης:

Στο Διεθνές Σύστημα (S.I.): 1 Pa (Πασκάλ), όπου $1 \text{ Pa} = 1 \text{ N/m}^2$.

Μια άλλη πολύ διαδεδομένη μονάδα πίεσης είναι το 1 bar, που είναι περίπου η κανονική ατμοσφαιρική πίεση ($\approx 1 \text{ atm}$). [Η μονάδα Pa είναι πολύ μικρή. Το 1 bar ισούται με $100.000 \text{ Pa} = 100 \text{ kPa}$].

Στο Αγγλοσαξονικό Σύστημα: $1 \text{ psi} = 1 \text{ lbf/in}^2$ (λίβρα δύναμης ανά τετραγωνική ίντσα).

Επίσης, μια μονάδα πίεσης η οποία χρησιμοποιείται κυρίως σε υδραυλικές ή και κλιματιστικές εγκαταστάσεις είναι το 1 m Σ.Ν. (μέτρο στήλης νερού). Είναι η πίεση που ασκείται από μια στήλη νερού ύψους 1 m, θερμοκρασίας 15°C. Η κανονική ατμοσφαιρική πίεση είναι περίπου 10 m Σ.Ν.

Στο Αγγλοσαξονικό Σύστημα, παρόμοια είναι η μονάδα 1 in Hg (ίντσα στήλης υδραργύρου). Είναι η πίεση που ασκείται από μια στήλη υδραργύρου ύψους 1 in. Η κανονική ατμοσφαιρική πίεση είναι περίπου 29,9 in Hg.

Μετατροπές μονάδων πίεσης:

$$1 \text{ bar} \approx 14,5 \text{ psi} \approx 10 \text{ m Σ.Ν.} \approx 100 \text{ kPa}$$

$$1 \text{ in Hg} \approx 25,4 \text{ mm Hg} \approx 345 \text{ mm Σ.Ν.} \approx 0,49 \text{ psi} \approx 3,38 \text{ kPa}$$

Περισσότερες και πιο ακριβείς μετατροπές γνωστών μονάδων πίεσης δίνει ο παρακάτω ΠΙΝΑΚΑΣ 1.3.

ΠΙΝΑΚΑΣ 1.3: Μετατροπή μονάδων πίεσης

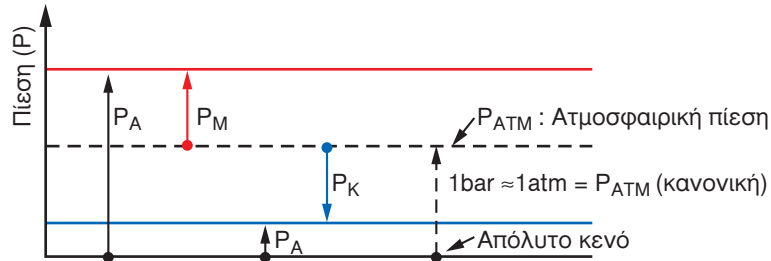
Μονάδα πίεσης	Pa (Πασκάλ)	bar (Μπαρ)	kgf/cm ² (kg δύναμης ανά τετρ. εκατοστό)	m Σ.Ν. (Μέτρα στήλης νερού)	psi (Λίβρα ανά τετρ. ίντσα)
Pa	1	10 ⁻⁵	1,02·10 ⁻⁵	1,02·10 ⁻⁴	1,45·10 ⁻⁴
bar	10 ⁵	1	1,02	10,207	14,5
kgf/cm ²	9,811·10 ⁴	0,981	1	10	14,223
mΣ.Ν.	9,81·10 ³	9,81·10 ⁻²	0,1	1	1,42
psi	6895	6,895·10 ⁻²	0,07	0,704	1

– ΑΠΟΛΥΤΗ και ΣΧΕΤΙΚΗ ΠΙΕΣΗ

Η πραγματική πίεση που ασκείται, όπως παραπάνω αναφέρθηκε, από ένα ρευστό είναι η **απόλυτη πίεση** του ρευστού (P_A). Επειδή, όμως, μετράμε την πίεση ευρισκόμενοι μέσα στην ατμοσφαιρική πίεση (P_{ATM}), τα όργανα που χρησιμοποιούμε μετράνε τη διαφορά ανάμεσα στην απόλυτη πίεση και στην ατμοσφαιρική πίεση, που λέγεται **σχετική ή μανομετρική πίεση**. (P_M)

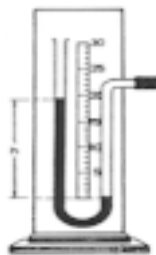
- Η απόλυτη πίεση ενός ρευστού μπορεί να είναι μεγαλύτερη της ατμοσφαιρικής. Τότε $P_M = P_A - P_{ATM}$, και είναι αυτή που μετράμε με ένα **απλό μανόμετρο**.
- ⇒ Σ' αυτή την περίπτωση: $P_A = P_{ATM} + P_M$
- Η απόλυτη πίεση ενός ρευστού μπορεί να είναι μικρότερη της ατμοσφαιρικής (πίεση κενού P_K). Τότε $P_K = P_{ATM} - P_A$, και είναι αυτή που μετράμε με ένα ειδικό μανόμετρο που λέγεται **κενόμετρο**.
- ⇒ Σ' αυτή την περίπτωση: $P_A = P_{ATM} - P_K$

Στην Εικόνα 1.21 φαίνονται παραστατικά οι διάφορες πιέσεις και η σχέση μεταξύ τους.



Εικόνα 1.21: Απόλυτη και μανομετρική πίεση – Ατμοσφαιρική πίεση και πίεση κενού

- Σε πολλούς Πίνακες ή Διαγράμματα που χρησιμοποιούνται στην τεχνολογία της ψύξης και του κλιματισμού, οι απόλυτες πιέσεις εκφράζονται με την προσθήκη ενός “a” στο τέλος της αντίστοιχης μονάδας, ενώ οι σχετικές ή μανομετρικές πιέσεις με την προσθήκη ενός “g” στο τέλος της αντίστοιχης μονάδας (π.χ. psia και psig).
- Σε μερικά κενόμετρα, η κλίμακα μέτρησης του κενού (σε απόλυτες πιέσεις) μπορεί να είναι σε μικρά στήλης υδραργύρου (microns ή μm Hg). Ισχύουν οι εξής μετατροπές:
 - ⇒ 1 mm Hg = 1000 microns
 - ⇒ 1 micron ≈ 0,133 Pa
 - ⇒ 1 psia ≈ 51715 microns
- Μερικοί τύποι μανομέτρων και κενομέτρων δείχνονται στις Εικόνες 1.22α,β,γ,δ,ε, στ.



Εικόνα 1.22α: Μανόμετρο υδραργυρικό



Sika

Εικόνα 1.22β: Μανόμετρο με ωρολογιακή πλάκα ένδειξης



WIGAM

Εικόνα 1.22γ: Μανόμετρα ψυκτικού (σετ μανομέτρων)

**Robinair**

Εικόνα 1.22δ: Μανόμετρα ψυκτικού ψηφιακά (σετ μανομέτρων)

**WIGAM**

Εικόνα 1.22ε: Κενόμετρο με ωρολογιακή πλάκα ένδειξης

**WIGAM**

Εικόνα 1.22στ: Κενόμετρο ψηφιακό

5 ΕΙΔΙΚΗ ΘΕΡΜΟΤΗΤΑ (ή ΘΕΡΜΟΧΩΡΗΤΙΚΟΤΗΤΑ)

Όταν μιλήσαμε για την ενθαλπία (στο 3 αυτής της παραγράφου), είδαμε ότι: Νερό θερμοκρασίας $\theta^{\circ}\text{C}$ έχει ειδική ενθαλπία $h \approx \theta$ σε kcal/kg.

Έτσι π.χ. 1 kg νερού θερμοκρασίας 20°C έχει ενθαλπία $H_1 = 1 \cdot 20 = 20$ kcal, ενώ 1 kg νερού θερμοκρασίας 80°C έχει ενθαλπία $H_2 = 1 \cdot 80 = 80$ kcal. Αυτό σημαίνει ότι για να θερμανθεί το 1 kg νερού κατά $80-20=60^{\circ}\text{C}$, πρέπει να του δώσουμε θερμότητα Q (να του προσθέσουμε θερμική ενέργεια) ίση με $80-20=60$ kcal, δηλαδή 1 kcal για κάθε 1°C ανύψωση της θερμοκρασίας του 1 kg νερού.

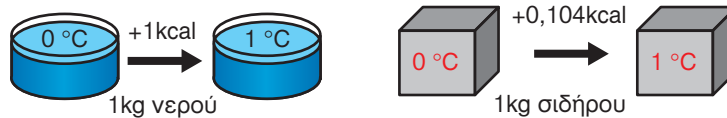
Εντελώς αντίστοιχα, για κάθε 1°C πτώση της θερμοκρασίας του 1 kg νερού, θα αφαιρείται θερμότητα ίση με 1 kcal.

Γενικά:

Σ' ένα σώμα (ή σύστημα) δίνουμε ή παίρνουμε θερμότητα Q και μεταβάλλεται η θερμοκρασία του, π.χ. από θ_1 σε θ_2 . Αυτό το ποσό θερμότητας Q είναι ανάλογο με την μάζα m του σώματος, με τη διαφορά θερμοκρασίας $\theta_2 - \theta_1$, ενώ εξαρτάται και το από υλικό/είδος του σώματος.

$$\text{Συγκεκριμένα : } Q = m \cdot c \cdot (\theta_2 - \theta_1)$$

Το μέγεθος **c** λέγεται **ειδική θερμότητα** (ή θερμοχωρητικότητα) του σώματος και η τιμή του δίνεται σε Πίνακες. Εκφράζει το ποσό θερμότητας που χρειάζεται η μονάδα μάζας (1 kg) του σώματος για να μεταβληθεί η θερμοκρασία του **κατά 1 K** (= κατά 1°C). [Εικόνα 1.23]



Εικόνα 1.23: Νερό και σίδηρος ίδιας μάζας, απαιτούν διαφορετικά ποσά θερμότητας για ίδια αύξηση θερμοκρασίας

– Ειδικά για τα ρευστά (κυρίως τα αέρια) διακρίνουμε δύο διαφορετικές ειδικές θερμότητες: [Εικόνα 1.24]

- Όταν στο ρευστό παραμένει σταθερή η πίεση, χρησιμοποιούμε την **ειδική θερμότητα υπό σταθερή πίεση c_p** .
- Όταν στο ρευστό παραμένει σταθερός ο όγκος, χρησιμοποιούμε την **ειδική θερμότητα υπό σταθερό όγκο c_v** .
- Για όλες τις ουσίες πάντοτε η **c_p είναι μεγαλύτερη από την c_v** .

Μονάδες μέτρησης ειδικής θερμότητας:

Στο Τεχνικό Σύστημα (Τ.Σ.): 1 kcal/(kg.°C) [Βλέπε υποσημείωση ⁴]

Στο Διεθνές Σύστημα (S.I.): 1 J/(kg.K)

Με βάση τα προηγούμενα, είναι προφανές ότι η ειδική θερμότητα του (υγρού) νερού, είναι 1 kcal/(kg.°C).

[Να κάνετε τη μετατροπή 1 kcal/(kg.°C) σε J/(kg.K)]



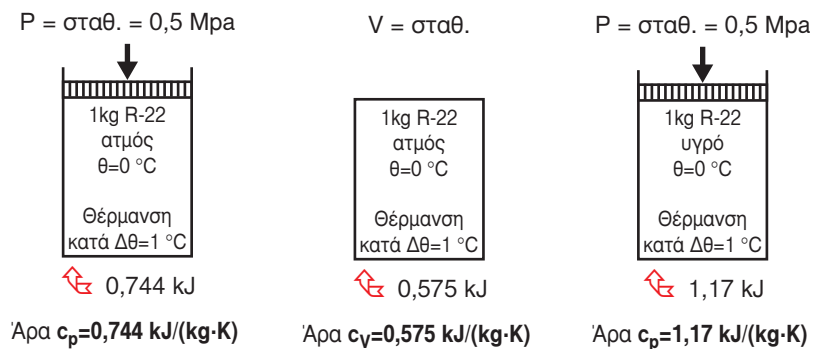
ΠΑΡΑΤΗΡΗΣΕΙΣ ΓΙΑ ΤΗΝ ΕΙΔΙΚΗ ΘΕΡΜΟΤΗΤΑ

– Στις περισσότερες ουσίες, οι ειδικές θερμότητες c_p και c_v δεν έχουν σταθερή τιμή, αλλά εξαρτώνται από τη θερμοκρασία στην οποία βρίσκεται η ουσία. Αυτό σημαίνει ότι πρέπει να είμαστε προσεκτικοί ώστε να χρησιμοποιούμε κατάλληλη τιμή για την ειδική θερμότητα, εκείνη που αντιστοιχεί στη θερμοκρασία της ουσίας.

⁴ kcal/(kg.°C) = $\frac{\text{kcal}}{\text{kg} \cdot ^\circ\text{C}}$. Επίσης, και ο συμβολισμός (kcal/kg) / °C = $\frac{\text{kcal}}{\text{kg} \cdot ^\circ\text{C}}$

Σε κάποιες περιπτώσεις, μπορούμε να πάρουμε με σταθερή τιμή την ειδική θερμότητα c_p ή c_v (αν δεν μεταβάλλεται πολύ στην περιοχή θερμοκρασιών που μας ενδιαφέρει). Π.χ. η ειδική θερμότητα του νερού c_p , σε ατμοσφαιρική πίεση, μεταβάλλεται ανάμεσα στις τιμές 1,007 και 0,998 kcal/(kg.°C), στην περιοχή θερμοκρασιών από 0 έως 100°C – οπότε προσεγγιστικά χωρίς μεγάλο σφάλμα μπορούμε να πάρουμε για το νερό $c_p \approx 1$ kcal/(kg.°C). Το ίδιο και με τον αέρα: η ειδική θερμότητα του ξηρού αέρα c_p , σε ατμοσφαιρική πίεση, μεταβάλλεται ανάμεσα στις τιμές 1,006 και 1,012 kJ/(kg.K), στην περιοχή θερμοκρασιών από -100 έως +100°C – οπότε προσεγγιστικά χωρίς μεγάλο σφάλμα μπορούμε να πάρουμε για τον ατμ. αέρα $c_p \approx 1$ kJ/(kg.K) $\approx 0,24$ kcal/(kg.°C). Σε άλλες, όμως, περιπτώσεις δεν μπορούμε να κάνουμε αυτή την απλοποίηση, γιατί η c_p ή η c_v της ουσίας μεταβάλλεται σημαντικά με τη θερμοκρασία.

– Για μια ουσία, η ειδική θερμότητα c_p (ή c_v) έχει τελείως διαφορετική τιμή, αν η ουσία βρίσκεται σε διαφορετική φάση (ακόμα και στην ίδια θερμοκρασία) [Εικόνα 1.24].



Εικόνα 1.24: Ειδική θερμότητα ρευστού υπό σταθερή πίεση ή υπό σταθερό όγκο. Διαφορετική τιμή ανάλογα με τη φάση που βρίσκεται το ρευστό.

6 ΑΙΣΘΗΤΗ ΚΑΙ ΛΑΝΘΑΝΟΥΣΑ ΘΕΡΜΟΤΗΤΑ

Η θερμότητα που προηγουμένως αναφέραμε (που για να την υπολογίσουμε πρέπει να ξέρουμε την ειδική θερμότητα του σώματος), έχει ως αποτέλεσμα **μόνο** τη μεταβολή της θερμοκρασίας του. Αυτό το ποσό θερμότητας, ονομάζεται **αισθητό ποσό θερμότητας**.

Ωστόσο, υπάρχουν οι περιπτώσεις εκείνες που η θερμότητα που δίνουμε ή παίρνουμε από ένα σώμα, επαρκεί μόνο για να αλλάξει η κατάσταση (φάση) του σώματος. Η θερμοκρασία του σώματος δεν μεταβάλλεται, μέχρις ότου **όλη η μάζα του αλλάξει φάση** (εφόσον βέβαια εξακολουθούμε να δίνουμε ή να παίρνουμε θερμότητα). [Εικόνα 1.25]. Υπάρχει δηλαδή έ-

να χρονικό διάστημα στο οποίο **υπάρχουν μαζί και οι δύο φάσεις** του υλικού στην ίδια θερμοκρασία.

Αυτή η σταθερή θερμοκρασία είναι ορισμένη για κάθε σώμα και εξαρτάται από την πίεση στην οποία γίνεται η αλλαγή κατάστασης.



Εικόνα 1.25: Σε κανονική ατμ. πίεση, το ψυκτικό μέσο R-22 είναι υγρό όταν βρίσκεται σε θερμοκρασία $-40,8^{\circ}\text{C}$. Αν βρεθεί σε περιβάλλον υψηλότερης θερμοκρασίας (π.χ. 20°C) απορροφά θερμότητα από το χώρο και εξατμίζεται. Σε όλη τη διάρκεια της εξάτμισης η θερμοκρασία του R-22 παραμένει σταθερή ($-40,8^{\circ}\text{C}$)

Το ποσό θερμότητας που απορροφάται ή απελευθερώνεται κατά τη διάρκεια της αλλαγής φάσης ενός σώματος ονομάζεται **λανθάνον ποσό θερμότητας** (Q_{λ}). Φυσικά, μετρείται σε μονάδες θερμότητας. Το ποσό αυτό εξαρτάται από το υλικό/είδος του σώματος **και, όταν αφορά τη μονάδα μάζας του σώματος, λέγεται λανθάνουσα θερμότητα (q_{λ}).**

Μονάδες λανθάνουσας θερμότητας:

Στο Τεχνικό Σύστημα (Τ.Σ.): 1 kcal/kg

Στο Διεθνές Σύστημα (S.I.): 1 J/kg

Στο Αγγλοσαξονικό Σύστημα: 1 Btu/lb

Ανάλογα με την αλλαγή φάσης που συμβαίνει όταν προσθέτουμε (ή αφαιρούμε) τη λανθάνουσα θερμότητα, μπορούμε να έχουμε:

1ο) ΕΞΑΤΜΙΣΗ ή ΣΥΜΠΥΚΝΩΣΗ

- Λανθάνουσα θερμότητας εξάτμισης, κατά τη μετατροπή ενός υγρού σε αέριο (ατμό).
- Λανθάνουσα θερμότητας συμπύκνωσης, κατά τη μετατροπή ενός αερίου (ατμού) σε υγρό.

Οι λανθάνουσες θερμότητες εξάτμισης και συμπύκνωσης ενός συγκεκριμένου σώματος είναι ίσες όταν η εξάτμιση και η συμπύκνωση γίνονται στην ίδια πίεση.

Η σταθερή θερμοκρασία στην οποία γίνεται η εξάτμιση ή η συμπύκνωση είναι καθορισμένη υπό τη δεδομένη πίεση (λέγεται και **θερμοκρασία κορεσμού**). [Εικόνα 1.26]



Εικόνα 1.26: Σε κανονική ατμ. πίεση η λανθάνουσα θερμότητα εξάτμισης και συμπύκνωσης για το νερό είναι ίσες ($2257 \text{ kJ/kg} \approx 539 \text{ kcal/kg}$). Η αντίστοιχη θερμοκρασία κορεσμού είναι 100°C

2ο) ΤΗΞΗ ή ΠΗΞΗ

- Λανθάνουσα θερμότητας τήξης, κατά τη μετατροπή ενός στερεού σε υγρό.
- Λανθάνουσα θερμότητας πήξης (στερεοποίησης), κατά τη μετατροπή ενός υγρού σε στερεό.

Οι λανθάνουσες θερμότητες τήξης και πήξης ενός ορισμένου σώματος είναι ίσες όταν η τήξη και η πήξη γίνονται στην ίδια πίεση.

Η σταθερή θερμοκρασία στην οποία γίνεται η τήξη ή η πήξη είναι καθορισμένη υπό τη δεδομένη πίεση. [Εικόνα 1.27]



Εικόνα 1.27: Σε κανονική ατμ. πίεση η λανθάνουσα θερμότητα τήξης και πήξης για το νερό είναι ίσες ($334 \text{ kJ/kg} \approx 80 \text{ kcal/kg}$). Η αντίστοιχη θερμοκρασία (τήξης ή πήξης) είναι 0°C

Σε Πίνακες ή Διαγράμματα μπορούμε να βρούμε τιμές για τις λανθάνουσες θερμότητες διαφόρων υλικών, σε διάφορες πιέσεις.



ΠΑΡΑΤΗΡΗΣΕΙΣ ΓΙΑ ΤΗΝ ΑΤΜΟΠΟΙΗΣΗ

– Η μετατροπή ενός υγρού σε ατμό με απορρόφηση θερμότητας λέγεται, γενικά, **ατμοποίηση** και πραγματοποιείται με δύο τρόπους:

α) **Με εξάτμιση**, οπότε η παραγωγή ατμών γίνεται μόνο από την ελεύθερη επιφάνεια του υγρού. Η εξάτμιση μπορεί να συμβεί σε οποιαδήποτε θερμοκρασία μικρότερη από τη θερμοκρασία κορεσμού σε κάποια πίεση (αρκεί η πίεση των ατμών να είναι μικρότερη από την πίεση αυτή).

β) **Με θρασμό**, οπότε παράγονται ατμοί από όλη τη μάζα του υγρού, που κινούνται και ελευθερώνονται με μορφή φυσαλίδων. Ο βρασμός συμβαίνει μόνο στη θερμοκρασία βρασμού (κορεσμού), για την πίεση που επικρατεί.

Οι όροι “εξάτμιση” και “βρασμός” χρησιμοποιούνται συχνά ο ένας αντί του άλλου. Έτσι, έχει επικρατήσει π.χ. η φάση της ατμοποίησης ενός ψυκτικού ρευστού να λέγεται εξάτμιση, ενώ **στην πραγματικότητα πρόκειται για θρασμό**. Και τη συσκευή μέσα στην οποία γίνεται αυτή η διαδικασία συνηθίζουμε να τη λέμε εξατμιστή, ενώ **πιο σωστός είναι ο γενικότερος όρος “ατμοποιητής”**.



ΠΩΣ Η ΠΙΕΣΗ ΕΠΗΡΕΑΖΕΙ ΤΙΣ ΑΛΛΑΓΕΣ ΦΑΣΗΣ

Τόσο η – σταθερή – θερμοκρασία στην οποία γίνεται μια αλλαγή φάσης όσο και η λανθάνουσα θερμότητα που απαιτείται για να πραγματοποιηθεί αυτή η μετατροπή εξαρτώνται πολύ από την πίεση που επικρατεί.

Πρέπει να θυμόμαστε ότι: Για ΕΞΑΤΜΙΣΗ ή ΣΥΜΠΥΚΝΩΣΗ

Αύξηση της πίεσης συνεπάγεται:

- Αύξηση της θερμοκρασίας κορεσμού
- Μείωση της λανθάνουσας θερμότητας

Μείωση της πίεσης συνεπάγεται:

- Μείωση της θερμοκρασίας κορεσμού
- Αύξηση της λανθάνουσας θερμότητας



Προσέξτε ότι :

Σύμφωνα με τα παραπάνω, είναι δυνατό να έχουμε ένα υγρό σε μια **δεδομένη θερμοκρασία και να το κάνουμε να “βράσει” (να μετατραπεί σε αέριο), αλλά πρέπει να του ελαττώσουμε την πίεση.** Αντίστοιχα, είναι δυνατό να έχουμε ένα αέριο **σε μια δεδομένη θερμοκρασία, και να το κάνουμε να “συμπυκνωθεί” (να μετατραπεί σε υγρό) αλλά πρέπει να του αυξήσουμε την πίεση.**

Η πίεση στην οποία έχουμε εξάτμιση ή συμπύκνωση σε δεδομένη θερμοκρασία λέγεται και **πίεση κορεσμού.**

7 ΘΕΡΜΙΚΗ ΙΣΧΥΣ (ή ΡΥΘΜΟΣ ΜΕΤΑΦΟΡΑΣ ΘΕΡΜΟΤΗΤΑΣ)

Σ' όλες τις εγκαταστάσεις ψύξης και κλιματισμού (και όχι μόνο), δεν μας ενδιαφέρουν απλώς τα ποσά θερμότητας που συναλλάσσονται μεταξύ των διαφόρων σωμάτων και υλικών, αλλά και το πόσο γρήγορα γίνονται αυτές οι ανταλλαγές θερμότητας.

Όπως γνωρίζουμε, το μέγεθος που μας δείχνει την ταχύτητα μιας ενεργειακής μεταβολής είναι η ισχύς. Έτσι μπορούμε να μιλάμε για τη μηχανική ισχύ ενός αυτοκινήτου, την ηλεκτρική ισχύ ενός λαμπτήρα κ.ο.κ.

Προκειμένου για εφαρμογές θερμότητας-ψύξης, ορίζεται ανάλογα η θερμική ισχύς ή ρυθμός μεταφοράς θερμότητας, που είναι η θερμική ενέργεια που διαδίδεται - μεταφέρεται, στη μονάδα του χρόνου.

Σύμβολο για τη θερμική ισχύ: \dot{Q} .

Μπορούμε να γράψουμε την εξής σχέση:

$$\dot{Q} = \frac{Q}{t}$$

όπου Q είναι η μεταδιδόμενη θερμότητα και t ο χρόνος που απαιτείται για να μεταδοθεί αυτή η θερμότητα.

Μονάδες θερμικής ισχύος:

Στο Τεχνικό Σύστημα (Τ.Σ.): 1 kcal/h

Στο Διεθνές Σύστημα (S.I.): $1 \text{ J/s} = 1 \text{ W}$

Στο Αγγλοσαξονικό Σύστημα: 1 Btu/h

Μετατροπές μονάδων θερμικής ισχύος:

$1 \text{ kcal/h} \approx 1,163 \text{ W} \approx 4 \text{ Btu/h}$

Άλλες χρήσιμες μετατροπές μονάδων ισχύος, προκύπτουν από τον ΠΙΝΑΚΑ 1.1 που αφορά τις μονάδες ενέργειας (αρκεί να διαιρούμε με τον αντίστοιχο χρόνο). Π.χ. από τον ΠΙΝΑΚΑ 1.1 παίρνουμε ότι: $1 \text{ PSh} = 0,7355 \text{ kWh}$. Άρα, για την ισχύ θα έχουμε αντίστοιχα: $1 \text{ PS} = 0,7355 \text{ kW}$

8 ENTROPIA

Η ENTROPIA⁵ είναι μια ιδιότητα ενός σώματος (ή συστήματος) που σχετίζεται με την αταξία των μορίων του. Απλοποιώντας την έννοια της εντροπίας, μπορούμε να πούμε ότι όσο πιο “άτακτα” κινούνται τα μόρια, τόσο μεγαλύτερη είναι η εντροπία. Όσο πιο “διατεταγμένα” κινούνται, τόσο μικρότερη είναι η εντροπία.

Όπως και για την ενθαλπία, έτσι και για την εντροπία, μας ενδιαφέρουν οι διαφορές της μέσα σ’ ένα σώμα ή σύστημα, που υφίσταται διάφορες μεταβολές.

Στις πρακτικές εφαρμογές δεν θα χρειαστεί να χρησιμοποιήσουμε ή να υπολογίσουμε αυτές τις διαφορές της εντροπίας. Πρέπει να ξέρουμε όμως ότι **όλες οι πραγματικές διεργασίες σ’ ένα απομονωμένο σύστημα συνοδεύονται από αύξηση της εντροπίας του ή το πολύ-πολύ από μη μεταβολή της**. Στην τελευταία αυτή περίπτωση, λέμε ότι έχουμε ισεντροπική διεργασία. Τέτοια διεργασία θεωρούμε ότι έχουμε όταν δεν συμβαίνουν ανταλλαγές θερμότητας, δηλ. σε μια διεργασία αδιαβατική⁶.

Σύμβολο για την εντροπία: S

Μονάδες μέτρησης εντροπίας: 1 J/K

Συνήθως μας ενδιαφέρει η εντροπία ανά μονάδα μάζας (π.χ. 1 kg). Συμβολίζεται με s (μικρό) και μετρείται σε: $\text{J}/(\text{kg}\cdot\text{K})$.

⁵ Αρχαία ελληνική λέξη “εντροπία”, από το ρήμα εν-τρέπω (=αλλάζω εσωτερικά)

⁶ Τονίζεται ότι κάθε ισεντροπική διεργασία δεν είναι απαραίτητα και αδιαβατική.

9 ΕΙΔΙΚΟΣ ΟΓΚΟΣ

Ένα μέγεθος χρήσιμο σε μερικές εφαρμογές της ψύξης και του κλιματισμού, είναι ο ειδικός όγκος ενός αερίου, σε κάποια κατάσταση. Ο **ειδικός όγκος** είναι το αντίστροφο της πυκνότητας (ρ), δηλαδή εκφράζει τον όγκο που καταλαμβάνει η μονάδα μάζας (π.χ. 1 kg) του αερίου.

Σύμβολο για τον ειδικό όγκο: u

Μπορούμε να γράψουμε την εξής σχέση:

$$u = \frac{V}{m} = \frac{1}{\rho}$$

όπου V ο όγκος του αερίου και m η αντίστοιχη μάζα του.

Μονάδες ειδικού όγκου:

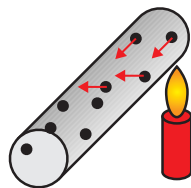
Στο Διεθνές Σύστημα (S.I.): $1 \text{ m}^3/\text{kg}$

Στο Αγγλοσαξονικό Σύστημα: $1 \text{ ft}^3/\text{lb} = 0,0625 \text{ m}^3/\text{kg}$

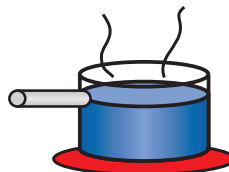
1.1.2 Τρόποι μετάδοσης της θερμότητας

Η μετάδοση της θερμότητας είναι μια σύνθετη διαδικασία που πραγματοποιείται (εφόσον υπάρχει κάποια θερμοκρασιακή διαφορά) με τρεις τρόπους:

1ος τρόπος: Με αγωγή (φαινόμενο της αγωγιμότητας). Είναι η διάδοση (μεταφορά) θερμότητας από μόριο σε μόριο μέσα σ' ένα στερεό σώμα ή μεταξύ δυο στερεών που βρίσκονται σε απόλυτη επαφή μεταξύ τους ή σε ακίνητα υγρά και αέρια. [Εικόνες 1.28α,β]



Εικόνα 1.28α: Αγωγιμότητα: Η μετάδοση της θερμότητας μέσα στη μάζα της ράβδου γίνεται από μόριο σε μόριο



Εικόνα 1.28β: Αγωγιμότητα: Η μετάδοση της θερμότητας γίνεται από τα μόρια του ματιού της κουζίνας στα μόρια του πάτου της κατσαρόλας, λόγω της καλής επαφής μεταξύ τους

Ο ρυθμός μεταφοράς της θερμότητας, δηλ. η θερμική ισχύς που μεταδίδεται με αγωγή, **εξαρτάται από το υλικό** του σώματος ή των σωμάτων που έρχονται σε επαφή. Για κάθε υλικό υπάρχει **ο συντελεστής θερμικής αγωγιμότητας**, που, όσο μεγαλύτερος είναι, τόσο πιο αυξημένη θα είναι η θερμική ισχύς που μπορεί να μεταδοθεί με αγωγή.

Αξίζει εδώ να σημειώσουμε ότι ο ακίνητος αέρας έχει πολύ χαμηλό συντελεστή θερμικής αγωγιμότητας (κακός αγωγός της θερμότητας). Σ' αυτή την ιδιότητα στηρίζεται η μονωτική δράση ορισμένων υλικών (υαλοβάμβακας, διογκωμένη πολυστερίνη, διογκωμένο συνθετικό καουτσούκ κ.λπ.), γιατί κατασκευάζονται έτσι, ώστε να δημιουργούνται μέσα στη μάζα τους θύλακοι ή κυψελίδες εγκλωβισμένου αέρα (που έτσι είναι πρακτικά ακίνητος).

Σύμβολο για το συντελ. θερμικής αγωγιμότητας: λ

Μονάδες μέτρησης του λ :

Στο Τεχνικό Σύστημα (Τ.Σ.): $1 \text{ kcal}/(\text{h.m.}^\circ\text{C})$

Στο Διεθνές Σύστημα (S.I.): $1 \text{ W}/(\text{m.K})$

Στον παρακάτω ΠΙΝΑΚΑ 2.1 δίνονται οι συντελ. θερμικής αγωγιμότητας διαφόρων υλικών που μπορεί να συναντήσει ένας ψυκτικός. Ο λ των υλικών μεταβάλλεται ανάλογα με τη θερμοκρασία, σε άλλα υλικά λιγότερο και σε άλλα περισσότερο. Γι' αυτό στον Πίνακα γράφονται και οι θερμοκρασίες για τις οποίες ισχύουν οι τιμές.

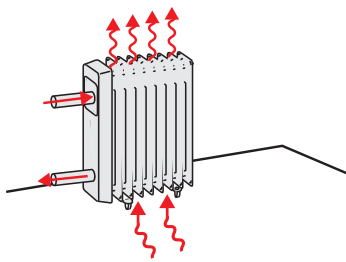
ΠΙΝΑΚΑΣ 2.1: Συντελεστής θερμικής αγωγιμότητας διαφόρων υλικών

Υλικό	Συντελ. θερμικής αγωγιμότητας λ [W/(m.K)]	Σε θερμοκρασία
Χαλκός (χαλκοσωλήνων)	320	Δωματίου ≈ 20°C
Αλουμίνιο	220	Δωματίου ≈ 20°C
Ατσάλι	45 έως 60	Δωματίου ≈ 20°C
Μάρμαρο	2,5 έως 3,5	Δωματίου ≈ 20°C
Σκυρόδεμα, οπλισμένο	1,5 έως 2,0	Δωματίου ≈ 20°C
Γυαλί	0,81	Δωματίου ≈ 20°C
Τούβλο διάτρητο	0,46 έως 0,60	Δωματίου ≈ 20°C
Ξύλα (διάφορα)	0,14 έως 0,21	Δωματίου ≈ 20°C
Πολυαιθυλένιο (σωλήνων)	0,35 έως 0,45	Δωματίου ≈ 20°C
Πολυπροπυλένιο (σωλήνων)	0,22	Δωματίου ≈ 20°C
Πάγος	2,24	0°C
Νερό θερμό	0,67	80°C
Νερό	0,602	Δωματίου ≈ 20°C
Χιόνι	0,11 έως 0,60	0°C
Ψυκτικό μέσο (R-12)	0,072	Δωματίου ≈ 20°C
Υαλοβάμβακας	0,038	0°C
Υαλοβάμβακας	0,095	300°C
Πλάκες φελλού	0,041 έως 0,064	Δωματίου ≈ 20°C
Διογκωμένα συνθετικά υλικά (πολυστερίνη, πολυουρεθάνη κ.λπ.)	0,036 έως 0,038	0°C
Διογκωμένα συνθετικά υλικά (πολυστερίνη, πολυουρεθάνη κ.λπ.)	0,044 έως 0,050	80°C
Αέρας θερμός (ακίνητος)	0,036	160°C
Αέρας (ακίνητος)	0,026	Δωματίου ≈ 20°C
Αέρας κρύος (ακίνητος)	0,023	- 20°C

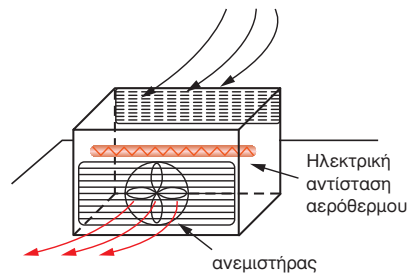
2ος τρόπος: Με συναγωγή (ή επαφή-μεταφορά), κατά την οποία η θερμότητα μεταδίδεται από την επιφάνεια ενός στερεού σώματος στη μάζα ενός ρευστού που κινείται ή αντίστροφα.

Όταν η κίνηση του ρευστού προκαλείται μόνο από δυνάμεις που δημιουργούνται από τη διαφορά πυκνότητας στη μάζα του ρευστού (εξαιτίας θερμοκρασιακών διαφορών), τότε έχουμε φυσική ή ελεύθερη συναγωγή. [Εικόνα 1.29α]. Αν, αντίθετα, η κίνηση του ρευστού επιβάλλεται μηχανικά από τα «έξω» (π.χ. από μια αντλία ή έναν ανεμιστήρα ή και λόγω βαρύτητας), τότε έχουμε βεβιασμένη ή εξαναγκασμένη συναγωγή. [Εικόνα 1.29β]

Ο ρυθμός μεταφοράς της θερμότητας, δηλ. η θερμική ισχύς που μεταδίδεται και στις δυο περιπτώσεις της συναγωγής, **εξαρτάται από πολλούς παράγοντες. Ο σημαντικότερος είναι η ταχύτητα του ρευστού**. Σε κάθε περίπτωση που έχουμε συναγωγή, μπορεί να υπολογισθεί ένας **συντελεστής συναγωγής**, που όσο μεγαλύτερος είναι, τόσο πιο αυξημένη θα είναι η θερμική ισχύς που μπορεί να μεταδοθεί με συναγωγή. (Υψηλή ταχύτητα του ρευστού σημαίνει και μεγάλο συντελεστή συναγωγής).



Εικόνα 1.29α: Η μετάδοση της θερμότητας από την επιφάνεια του θερμαντικού σώματος στον αέρα του δωματίου γίνεται με φυσική συναγωγή



Εικόνα 1.29β: Η μετάδοση της θερμότητας από την επιφάνεια της αντίστασης του αερόθερμου στον αέρα του δωματίου γίνεται με εξαναγκασμένη συναγωγή

Σύμβολο για το συντελεστή συναγωγής: a

Μονάδες μέτρησης του a :

Στο Τεχνικό Σύστημα (Τ.Σ.): $1 \text{ kcal}/(\text{h}\cdot\text{m}^2\cdot^\circ\text{C})$

Στο Διεθνές Σύστημα (S.I.): $1 \text{ W}/(\text{m}^2\cdot\text{K})$

Πρέπει να θυμόμαστε ότι:

Για να επιτύχουμε μεγαλύτερους συντελεστές συναγωγής μπορούμε:

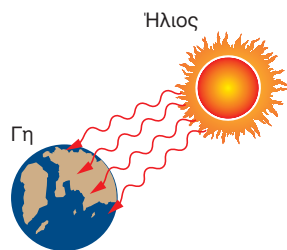
- Να αυξήσουμε την ταχύτητα του ρευστού
- Να κάνουμε τη ροή του ρευστού περισσότερο τυρβώδη (με στροβιλισμούς)

Στον παρακάτω ΠΙΝΑΚΑ 2.2 δίνονται ενδεικτικές τιμές του συντελεστή συναγωγής σε διάφορες περιπτώσεις που αφορούν ψυκτικές ή κλιματιστικές διαδικασίες.

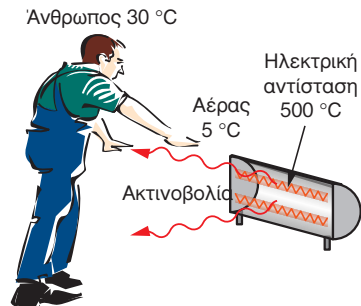
ΠΙΝΑΚΑΣ 2.2: Συντελεστές συναγωγής σε διάφορες περιπτώσεις

Περίπτωση συναγωγής	Συντελεστής συναγωγής α [W/(m ² · K)]
Φυσική κυκλοφορία αέρα ή ατμού	5 έως 25
Φυσική κυκλοφορία νερού	70 έως 700
Εξαναγκασμένη κυκλοφορία αέρα	15 έως 250
Εξαναγκασμένη κυκλοφορία νερού	600 έως 6000
Ατμοποιούμενο νερό	3000 έως 6000
Συμπυκνούμενος υδρατμός	6000 έως 30000
Ατμοποιούμενο ψυκτικό μέσο	1500 έως 50000
Συμπυκνούμενο ψυκτικό μέσο	3000 έως 150000

3ος τρόπος: Με ακτινοβολία, οπότε η θερμότητα εκπέμπεται και μεταδίδεται (μεταφέρεται) με ηλεκτρομαγνητικά κύματα, λόγω της θερμοκρασίας που έχει ένα σώμα. Για τη μετάδοση θερμότητας με ακτινοβολία δεν απαιτείται η ύπαρξη ύλης ή επαφή των σωμάτων. Με ακτινοβολία γίνεται η μεταφορά ενέργειας από τον ήλιο στη γη, στο κενό. [Εικόνα 1.30α]. Ακόμη με ακτινοβολία, διαμέσου του αέρα, γίνεται η μετάδοση θερμότητας από ένα σώμα σ' ένα άλλο ψυχρότερο, ανεξάρτητα από τη θερμοκρασία που έχει ο αέρας. [Εικόνα 1.30β].



Εικόνα 1.30α: Η θερμική ενέργεια του ήλιου φθάνει στη γη, μεταδίδομενη με ακτινοβολία μέσω του κενού



Εικόνα 1.30β: Ο άνθρωπος δέχεται τη θερμότητα από τη ηλεκτρική θερμάστρα με ακτινοβολία (κυρίως)

Εφ' όσον η θερμική ακτινοβολία οφείλεται στη θερμοκρασία του σώματος, είναι αναμενόμενο **κάθε σώμα να εκπέμπει θερμική ακτινοβολία**, αφού βρίσκεται πάντα σε θερμοκρασία μεγαλύτερη της 0 K. Η ακτινοβολία κάθε σώματος είναι ανάλογη (της τέταρτης δύναμης) της θερμοκρασίας του, εξαρτάται όμως και από τη φύση του σώματος. Η ικανότητα ενός σώματος να εκπέμπει θερμική ακτινοβολία, καθορίζεται από **το συντελεστή εκπομπής** του, που όσο μεγαλύτερος είναι τόσο πιο πολλή ακτινοβολία εκπέμπει το σώμα (σε μια ορισμένη θερμοκρασία).

Σύμβολο για το συντελεστή εκπομπής: ϵ

Ο συντελεστής εκπομπής ϵ είναι καθαρός αριθμός και παίρνει τιμές από 0 έως 1.

Ικανότητα απορρόφησης θερμικής ακτινοβολίας: Η θερμική ακτινοβολία που εκπέμπουν τα διάφορα σώματα προσπίπτει πάνω σε άλλα τα οποία απορροφούν ένα μέρος αυτής. Έτσι επηρεάζεται η θερμική τους κατάσταση, ανάλογα με το πόση από την προσπίπτουσα θερμική ακτινοβολία απορροφούν. Αυτή η ικανότητα απορρόφησης για κάθε σώμα αντιπροσωπεύεται από το **συντελεστή απορρόφησης** α .

Ο συντελεστής απορρόφησης α είναι καθαρός αριθμός και παίρνει τιμές από 0 έως 1.

Συνήθως, υλικά που είναι καλοί ακτινοβολητές (με μεγάλο ϵ) είναι και καλοί απορροφητές θερμικής ακτινοβολίας (έχουν και μεγάλο α).

Στον παρακάτω ΠΙΝΑΚΑ 2.3 δίνονται μέσες τιμές του συντελεστή εκπομπής μερικών υλικών, που μπορεί να ενδιαφέρουν έναν ψυκτικό. Ο ε διαφόρων υλικών συνήθως μεταβάλλεται με τη θερμοκρασία και γι' αυτό στον Πίνακα γράφονται και οι θερμοκρασίες για τις οποίες ισχύουν οι τιμές.

ΠΙΝΑΚΑΣ 2.3: Συντελεστές εκπομπής ακτινοβολίας διαφόρων υλικών

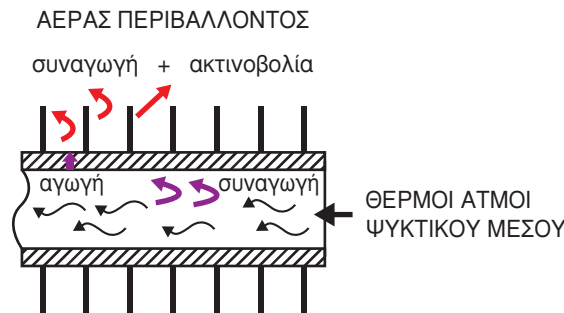
Υλικό	Συντελεστής εκπομπής ακτινοβολίας ε	Σε θερμοκρασία
Φύλλο αλουμινίου	0,07 έως 0,09	20-100°C
Ατσάλι, καλά λειασμένο	0,07 έως 0,12	100°C
Ατσάλι, οξειδωμένο	0,80 έως 0,82	25°C
Γαλβανισμένη λαμαρίνα	0,23 έως 0,28	24-28°C
Μάρμαρο ανοιχτόχρωμο	≈ 0,93	22°C
Σκυρόδεμα, οπλισμένο	≈ 0,90	0-200°C
Γυαλί	≈ 0,937	22°C
Τούβλο κόκκινο	0,93 έως 0,96	Δωματίου ≈ 20°C
Ξύλα (διάφορα)	0,82 έως 0,935	Δωματίου ≈ 20°C
Πάγος	≈ 0,975	0°C
Νερό	≈ 0,96	0-100°C
Βαφή μαύρη	≈ 0,97	22-95°C
Βαφή άσπρη	≈ 0,90	22-95°C
Άσφαλτος	0,85 έως 0,93	10-95°C
Χώμα, ξερό, συμπαγές	0,41	20°C
Δέρμα ανθρώπου	0,92 έως 0,95	32°C



ΠΑΡΑΤΗΡΗΣΗ:

Οι τρόποι μετάδοσης της θερμότητας που αναφέρθηκαν παραπάνω, δεν είναι ξεκομμένοι μεταξύ τους και σπάνια συναντάται ο ένας ανεξάρτητα από τον άλλο. Αντίθετα, στις περισσότερες περιπτώσεις, οι τρόποι αυτοί συναντούνται σε διάφορους συνδυασμούς κατά τη ροή θερμότητας, και μάλιστα ο ένας τρόπος επηρεάζεται από τον άλλον και είναι δύσκολο να τους ξεχωρίσουμε. Στην Εικόνα 1.31 φαίνεται (σε τομή) τμήμα ενός σωλήνα με πτερύγια, σ' έναν αερόψυκτο συμπυκνωτή ψυκτικού μέσου. Η θερ-

μότητα των θερμών ατμών του ψυκτικού μέσου μεταδίδεται στον αέρα του περιβάλλοντος και με τους τρεις τρόπους.



Εικόνα 1.31: Από τους θερμούς ατμούς του ψυκτικού μέσου, η θερμότητα μεταδίδεται:

- Προς την εσωτερική επιφάνεια του σωλήνα με συναγωγή.
- Μέσα στη μάζα του σωλήνα και στα πτερύγια με αγωγή.
- Από την επιφάνεια του σωλήνα και των πτερυγίων στον αέρα με συναγωγή αλλά και με θερμική ακτινοβολία (προς τα ψυχρά αντικείμενα του δωματίου)

1.1.3 Ψύχος – Ψύξη

Όταν λέμε ότι κρυώνουμε, αυτό σημαίνει ότι αισθανόμαστε **ψύχος**. Τη στιγμή εκείνη, από το (θερμότερο) σώμα μας αποβάλλεται έντονα θερμότητα προς ένα περιβάλλον χαμηλότερης θερμοκρασίας. Επομένως, **το ψύχος είναι η αίσθηση** που δημιουργείται λόγω χαμηλών θερμοκρασιών. Δεν είναι μορφή ενέργειας, αλλά οφείλεται στη μεταφορά θερμικής ενέργειας. Η έννοια “παραγωγή ψύχους”, δεν σημαίνει ότι παράγεται κάτι που λέγεται ψύχος, αλλά απλά ότι φέρνουμε ένα χώρο ή ένα σώμα σε τέτοια θερμοκρασία ώστε να έχουμε την αίσθηση του ψύχους.

Αντίθετα, ο όρος **ψύξη** είναι πιο συγκεκριμένος:

Ψύξη είναι η διαδικασία αφαίρεσης θερμότητας από ένα σώμα ή χώρο (1) και η μεταφορά της σ’ ένα σώμα ή χώρο (2) υψηλότερης θερμοκρασίας από το πρώτο.

Το σώμα (1) είναι το σώμα ή ο χώρος που ψύχεται (ψυχόμενο). Είναι φανερό ότι η θερμότητα στο σώμα (1) δεν μας είναι επιθυμητή και γι’ αυτό θέλουμε να την αφαιρέσουμε.

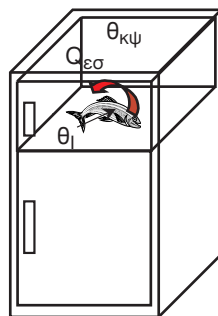


Προσέξτε ότι :

Για να γίνει αφαίρεση θερμότητας από ένα σώμα, πρέπει αυτή **να μεταφερθεί οπωσδήποτε σ' ένα σώμα χαμηλότερης θερμοκρασίας**, με οποιουδήποτε από τους τρόπους που περιγράψαμε προηγουμένως. Δηλαδή πρέπει **να διαθέτουμε οπωσδήποτε ένα μέσο σε χαμηλότερη θερμοκρασία**.

Αυτή η αφαίρεση θερμότητας θα έχει τα εξής αποτελέσματα:

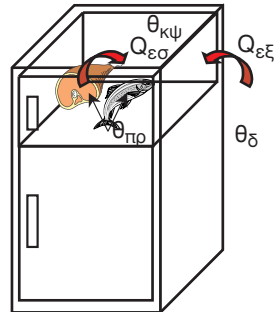
– Αν δεν παράγεται ή δεν μπαίνει μέσα στο σώμα ή στο χώρο νέα θερμότητα, η ψύξη θα έχει ως συνέπεια την πτώση της θερμοκρασίας του. [Εικόνα 1.32]



Η θερμοκρασία θ_1 του ψαριού όταν μπαίνει στην κατάψυξη είναι μεγαλύτερη από τη θερμοκρασία του χώρου της κατάψυξης $\theta_{κψ}$. Έτσι, έχουμε μετάδοση θερμότητας $Q_{εσ}$, λόγω αυτής της θερμοκρασιακής διαφοράς.

Εικόνα 1.32: Στην Εικόνα αυτή μας ενδιαφέρει το ψάρι. Όταν μπει μέσα στην κατάψυξη δεν παράγεται θερμότητα μέσα στη μάζα του. Η θερμότητα που το ψάρι αποβάλλει προς τις ψυχρές επιφάνειές της, θα μειώσει τη θερμοκρασία του, μέχρι και κάτω από τη θερμοκρασία στερεοποίησης

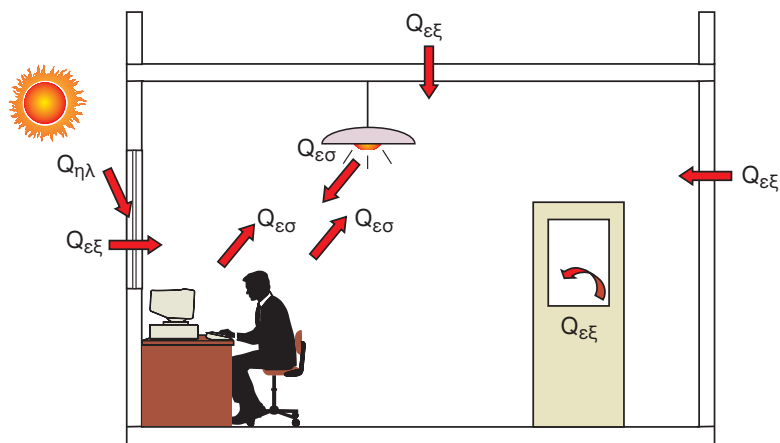
– Αν παράγεται ή μπαίνει μέσα στο σώμα ή στο χώρο (νέα) θερμότητα, η ψύξη θα έχει ως αποτέλεσμα τη διατήρηση της θερμοκρασίας του σε μια επιθυμητή τιμή. [Εικόνα 1.33]



Η θερμοκρασία $\theta_{\text{προ}}$ των προϊόντων αλλά και η θερμοκρασία θ_{δ} του περιβάλλοντος (δωματίου) είναι μεγαλύτερες από τη θερμοκρασία του χώρου της κατάψυξης $\theta_{\text{κψ}}$. Έτσι, έχουμε μετάδοση θερμότητας $Q_{\text{εσ}}$ και $Q_{\text{εξ}}$ προς το χώρο της κατάψυξης και από τις δύο αυτές αιτίες.

Εικόνα 1.33: Στην Εικόνα αυτή μας ενδιαφέρει ο χώρος της κατάψυξης. Στο χώρο αυτόν εισέρχεται η θερμότητα που δίνουν τα τρόφιμα που βάζουμε καθώς και η θερμότητα που εισρέει από τον περιβάλλοντα χώρο μέσω των τοιχωμάτων της. Αυτή η θερμότητα θα πρέπει να αφαιρείται από το χώρο της κατάψυξης ώστε να τον διατηρούμε στην επιθυμητή θερμοκρασία

– Στη γενική περίπτωση, η ψύξη θα έχει ως συνέπεια αρχικά την πτώση της θερμοκρασίας μέχρι μια ορισμένη επιθυμητή τιμή και μετά τη διατήρηση της θερμοκρασίας αυτής μέσα σ' ένα σώμα ή χώρο. [Εικόνα 1.34]



Εικόνα 1.34: Στο δωμάτιο εισέρχεται θερμότητα από το περιβάλλον (μέσω των τοιχωμάτων, των παραθύρων κ.λπ.) καθώς και θερμότητα που παράγεται μέσα σ' αυτό (από φωτισμό, ανθρώπους κλπ.). Αυτή η θερμότητα θα πρέπει να αφαιρεθεί από το δωμάτιο, αρχικά για να μειωθεί η θερμοκρασία του και στη συνέχεια για να διατηρηθεί στην επιθυμητή τιμή



ΠΡΟΣΟΧΗ

Κάθε αφαίρεση θερμότητας δεν αποτελεί ψύξη. Όπως είδαμε, η αφαίρεση θερμότητας είναι δυνατό να προκαλέσει μόνο αλλαγές φάσης σ' ένα σώμα ή σύστημα, χωρίς να μεταβάλλει τη θερμοκρασία του. Έχουμε τότε τις περιπτώσεις της συμπύκνωσης ή της πήξης.

1.2 Ψυκτικά Μέσα

1.2.1 Ορισμός και σκοπός των ψυκτικών μέσων

Ψυκτικό μέσο είναι κάθε ουσία που χρησιμοποιείται για να μεταφέρει τα ποσά θερμότητας που απαιτούνται κατά τη διαδικασία της ψύξης, από χώρους χαμηλής θερμοκρασίας σε χώρους υψηλότερης θερμοκρασίας. Έτσι το ψυκτικό μέσο χρησιμεύει σαν **φορέας της μεταφερόμενης θερμότητας**, σε μια ψυκτική εγκατάσταση.

Τα ψυκτικά μέσα είναι ρευστά, που σε μια ψυκτική διάταξη απορροφούν και αποβάλλουν θερμότητα, κυρίως αλλάζοντας φάση. Με άλλα λόγια, κατά τη διάρκεια μιας ψυκτικής διαδικασίας απορροφούν θερμότητα και ατμοποιούνται και κατόπιν αποβάλλουν θερμότητα και συμπυκνώνονται.

Επομένως, τα ψυκτικά μέσα είναι ρευστά, που κυκλοφορούν σε μια ψυκτική διάταξη και πρέπει να μπορούν:

1. Να εξατμίζονται, απορροφώντας θερμότητα, όταν βρίσκονται σε θερμοκρασία χαμηλότερη από το περιβάλλον τους.
2. Να συμπιέζονται, ώστε να αυξάνεται η πίεση και η θερμοκρασία τους.
3. Να συμπυκνώνονται, αποβάλλοντας θερμότητα προς ένα περιβάλλον χαμηλότερης θερμοκρασίας απ' αυτήν που γίνεται η συμπύκνωση.

Όπως θα δούμε παρακάτω, τα ψυκτικά ρευστά εργάζονται **μέσα στην ψυκτική διάταξη** (σε κλειστό κύκλωμα) και έτσι, σε κανονική λειτουργία, δεν διαρρέουν προς την ατμόσφαιρα.

1.2.2 Ιδιότητες ψυκτικών μέσων

Επειδή οι διάφορες ψυκτικές εγκαταστάσεις έχουν ποικίλες απαιτήσεις και εργάζονται κάτω από διαφορετικές θερμοκρασίες, χρησιμοποιούνται αντίστοιχα διάφορα ψυκτικά μέσα. Δεν υπάρχουν ιδανικά ψυκτικά μέσα, και γι' αυτό γίνεται επιλογή του καταλληλότερου ψυκτικού, ανάλογα με τη συγκεκριμένη εφαρμογή. (Περισσότερα για τα ψυκτικά ρευστά αναφέρονται στο ΚΕΦΑΛΑΙΟ 8.)

Όλα όμως τα ψυκτικά μέσα πρέπει να έχουν ορισμένα κοινά χαρακτηριστικά.

1) Να είναι κατά το δυνατόν ακίνδυνα για τον άνθρωπο.

Επικίνδυνη κατάσταση μπορεί να δημιουργηθεί σε περίπτωση διαρροών ή βλάβης της ψυκτικής διάταξης ή κατά τη διαδικασία γεμίσματος της εγκατάστασης ή της συλλογής του ψυκτικού μέσου. Επομένως, τα ψυκτικά μέσα θα πρέπει να μην είναι επικίνδυνα – κυρίως για τον άνθρωπο και τα τρόφιμα, και γι' αυτό πρέπει:

- Να μην είναι δηλητηριώδη ή τοξικά.
- Να μην προσβάλλουν το αναπνευστικό σύστημα.
- Να μην αναφλέγονται.
- Να μη δημιουργούν εκρηκτικά μίγματα με τον αέρα.
- Να μπορούν να ανιχνευθούν (σε περίπτωση διαρροής) εύκολα και γρήγορα.

2) Να έχουν καλές θερμοδυναμικές ιδιότητες

Το ψυκτικό μέσο πρέπει να “εκτελεί την αποστολή του”, ως μέσο μεταφοράς της θερμότητας, κατά το δυνατόν πιο εύκολα και αποδοτικά. Έτσι από τα ψυκτικά μέσα θέλουμε:

- Να έχουν αρκετά χαμηλή θερμοκρασία κορεσμού (σημείο βρασμού) σε ατμοσφαιρική πίεση. Αυτό σημαίνει ότι θα μπορούμε να επιτύχουμε τις χαμηλές θερμοκρασίες που χρειαζόμαστε, έχοντας το ψυκτικό σε πίεση μεγαλύτερη της ατμοσφαιρικής – πράγμα σημαντικό όπως θα εξηγηθεί σε άλλο Κεφάλαιο.
- Να έχουν θερμοκρασία πήξης πολύ χαμηλότερη από τις θερμοκρασίες λειτουργίας.

- Να έχουν μεγάλη λανθάνουσα θερμότητα ατμοποίησης (εξάτμισης). Έτσι, μικρές σχετικά ποσότητες ψυκτικού μέσου θα μπορούν να απορροφούν μεγάλα ποσά θερμότητας εξατμιζόμενα και επομένως θα χρειάζονται μικρότερες σωληνώσεις και γενικά μικρότερες σε όγκο-και οικονομικότερες- συσκευές και εγκαταστάσεις.
- Να έχουν μικρό ειδικό όγκο, στην περιοχή των θερμοκρασιών που εργάζονται (Το χαρακτηριστικό αυτό έχει σχέση με την απόδοση του συμπιεστή).

3) Να συνεργάζονται χωρίς ιδιαίτερα προβλήματα με όλη την ψυκτική διάταξη.

Επειδή τα ψυκτικά μέσα κυκλοφορούν σε όλα τα εξαρτήματα, σωληνώσεις, συσκευές κ.λπ της ψυκτικής διάταξης και μάλιστα σε μεγάλες διαφορές θερμοκρασίας, είναι απαραίτητο:

- Να έχουν χημική ευστάθεια και να μην αλλοιώνονται στις πιέσεις και στις θερμοκρασίες που χρησιμοποιούνται.
- Να μην προκαλούν διάβρωση ή οξειδωση στα υλικά κατασκευής της ψυκτικής διάταξης.
- Να μπορούν να διαλύσουν – μικρές – ποσότητες υγρασίας.
- Να αναμειγνύονται καλά με τα ψυκτέλαια (λιπαντικά της ψυκτικής διάταξης), να μην τα διασπούν και να μην τα αλλοιώνουν.

4) Να μη θλάπτουν το περιβάλλον.

Όπως θα δούμε στο ΚΕΦΑΛΑΙΟ 8, τα περισσότερα ψυκτικά έχουν δυσμενείς επιπτώσεις στο περιβάλλον, διότι συντελούν στην καταστροφή του όζοντος (“τρύπα του όζοντος”) και στην υπερθέρμανση της γήινης ατμόσφαιρας (“φαινόμενο του θερμοκηπίου”). Έτσι, καταβάλλονται προσπάθειες ώστε τα ψυκτικά μέσα:

- Να διασπώνται εύκολα, όταν διαφεύγουν στην ατμόσφαιρα.
- Αλλά, να μην απελευθερώνουν χλώριο στην ατμόσφαιρα.

5) Να είναι οικονομικά

Είναι προφανές ότι, για οικονομικούς λόγους, τα χρησιμοποιούμενα ψυκτικά μέσα θα πρέπει:

- Να έχουν χαμηλό κόστος αγοράς.

- Να βρίσκονται εύκολα στην αγορά.
- Να μεταφέρονται και να προσθέτονται στην εγκατάσταση, να συλλέγονται και να ανακυκλώνονται με σχετικά χαμηλή δαπάνη.

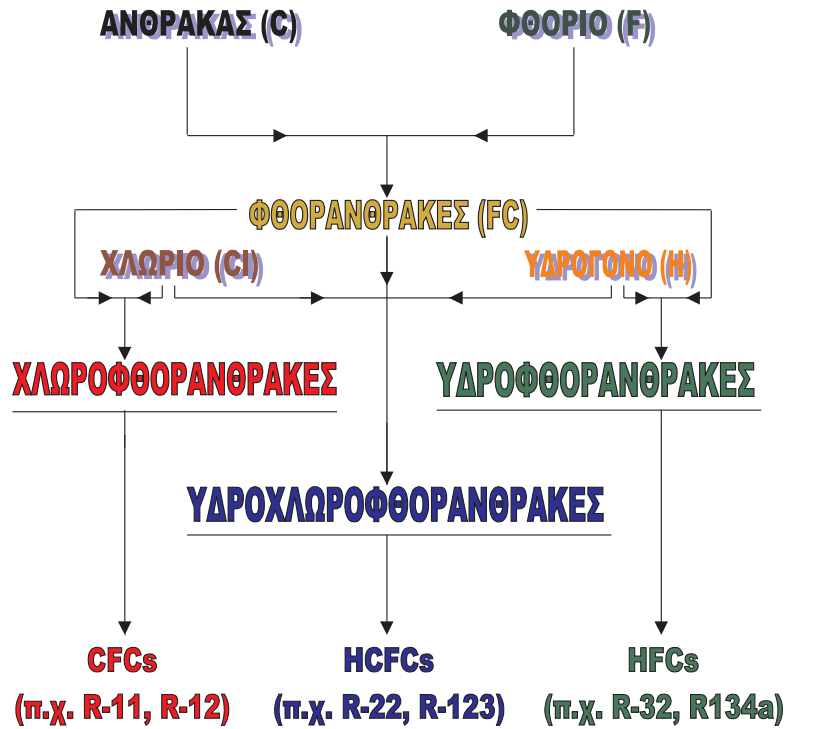
1.2.3. Κατηγορίες και είδη ψυκτικών μέσων

Τα ψυκτικά ρευστά υποδιαιρούνται σε δυο βασικές κατηγορίες:

☞ Τα **πρωτεύοντα** ψυκτικά ρευστά. Είναι χημικές ενώσεις, κυρίως του μεθανίου (CH_4) και του αιθανίου (C_2H_6), με χλώριο ή και φθόριο ή και μίγματα τέτοιων ενώσεων. Λέγονται έτσι γιατί εξατμίζονται μέσα σ' έναν εξατμιστή, που βρίσκεται μέσα στο χώρο που πρόκειται να ψύξουν. [Εξετάζονται αναλυτικότερα στο ΚΕΦ. 8]

☞ Τα **δευτερεύοντα** ψυκτικά ρευστά. Τέτοια είναι το νερό, οι άλμες, διάφορες αλκοόλες κ.λπ. Λέγονται έτσι γιατί ψύχονται αυτά σε άλλο χώρο και κατόπιν οδηγούνται στο χώρο που επιθυμούμε να ψύξουν. [Εξετάζονται αναλυτικότερα στο ΚΕΦ. 14]

Τα πρωτεύοντα ψυκτικά μέσα διακρίνονται, ανάλογα με τη χημική τους σύσταση, σε τρία κύρια είδη, όπως δείχνεται σχηματικά στο παρακάτω διάγραμμα [Εικόνα 1.35]. Συμβολίζονται με το γράμμα R (Refrigerant), το οποίο ακολουθείται από ένα διψήφιο ή τριψήφιο κωδικό αριθμό, με τον οποίο και ονομάζονται.



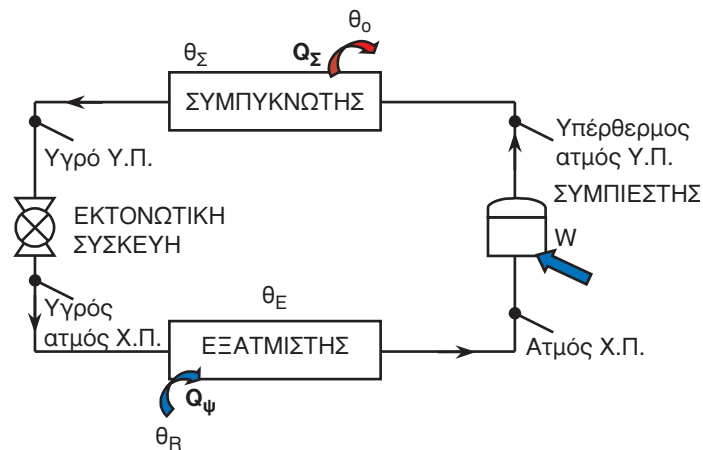
Εικόνα 1.35: Σχηματικό διάγραμμα για τη χημική σύσταση των τριών κύριων ειδών ψυκτικών μέσων.

1.3 Ψύξη με Συμπίεση Ατμών

1.3.1 Η βασική ψυκτική διάταξη και η λειτουργία της (επανάληψη)

Η απλούστερη και η πιο διαδεδομένη μέθοδος ψύξης είναι με “μηχανική συμπίεση ατμών ψυκτικού μέσου” – για συντομία “με συμπίεση ατμών”. Σε μια ψυκτική διάταξη με συμπίεση ατμών, **η απαραίτητη ενέργεια για να λειτουργήσει δίνεται με μορφή μηχανικού έργου.**

Τα κύρια τμήματα-συσκευές μιας τέτοιας ψυκτικής διάταξης είναι: [Εικόνα 1.36]



Εικόνα 1.36: Βασική συγκρότηση μιας ψυκτικής διάταξης με συμπίεση ατμών

1) Ο εξατμιστής. Βρίσκεται στο χώρο ή στο μέσο που θέλουμε να ψύξουμε σε μια επιθυμητή (χαμηλή) θερμοκρασία θ_R . Είναι κατασκευασμένος από μια συστοιχία σωληνώσεων (σερπαντίνα), μέσα στις οποίες κυκλοφορεί το ψυκτικό μέσο. Μέσα στον εξατμιστή το ψυκτικό μέσο απορροφά θερμότητα Q_ψ από το χώρο ή το μέσο που θέλουμε να ψύξουμε και εξατμίζεται. Η εξατμωση συμβαίνει σε μια σταθερή θερμοκρασία εξατμωσης θ_E και σε χαμηλή πίεση Χ.Π. (ΠΡΟΣΟΧΗ: Όπως θα δούμε στο ΚΕΦ. 8, για κάποια ψυκτικά ρευστά που είναι μίγματα, η θερμοκρασία εξατμωσης δεν είναι σταθερή). Για να μπορεί να γίνεται αυτή η απορρόφηση θερμότητας, πρέπει πάντα $\theta_E < \theta_R$.

Το χώρο ή το μέσο που επιθυμούμε να ψύξουμε θα τον λέμε για συντομία “ψυχοδοχείο” και μπορεί να είναι: Ο χώρος ενός ψυγείου ή ενός ψυκτικού θαλάμου, ένας κλιματιζόμενος χώρος, μια δεξαμενή ή δοχείο κρύου υγρού κ.λπ. ή ακόμα και ένα κρύο σχετικά περιβάλλον.

2) Ο συμπιεστής. Είναι ένα μηχάνημα, το οποίο λειτουργεί σαν μια αντλία ατμού. Καταναλώνοντας μηχανικό έργο W (που προέρχεται από κατανάλωση ηλεκτρικής ενέργειας), αναρροφά τους ατμούς του ψυκτικού μέσου από την έξοδο του εξατμιστή και αυξάνει την πίεσή τους. Ταυτόχρονα αυξάνεται και η θερμοκρασία των ατμών. Προσθέτει, λοιπόν, θερμότητα στο ψυκτικό μέσο.

3) Ο συμπυκνωτής. Βρίσκεται στο περιβάλλον ή σ' ένα άλλο μέσο, που έχει σχετικά υψηλή θερμοκρασία θ_0 . Είναι παρόμοιας κατασκευής με τον εξατμιστή. Μέσα στις σωληνώσεις του συμπυκνωτή, οι θερμοί ατμοί του ψυκτικού μέσου αρχικά ψύχονται μέχρι κάποια θερμοκρασία και κατόπιν συμπυκνώνονται, **αποβάλλοντας θερμότητα Q_2** προς το περιβάλλον ή στο άλλο διαθέσιμο μέσο (υψηλής θερμοκρασίας). Η συμπύκνωση συμβαίνει σε μια σταθερή **θερμοκρασία συμπίκνωσης θ_2** και σε υψηλή πίεση Υ.Π. (ΠΡΟΣΟΧΗ: Όπως θα δούμε στο ΚΕΦ. 8, για κάποια ψυκτικά ρευστά που είναι μίγματα, η θερμοκρασία συμπίκνωσης δεν είναι σταθερή). Για να μπορεί να γίνεται αυτή η απόρριψη θερμότητας, πρέπει πάντα $\theta_2 > \theta_0$.

Το χώρο ή το μέσο στο οποίο απορρίπτεται η θερμότητα θα τον λέμε για συντομία “θερμοδοχείο” και μπορεί να είναι: Ο αέρας του περιβάλλοντος, νερό ή άλλο διαθέσιμο ρευστό σε συνήθη θερμοκρασία π.χ. νερό ποταμού ή θαλασσινό κ.λπ. ή ακόμη ο αέρας ενός θερμαινόμενου χώρου.

4) Η εκτονωτική (ή στραγγαλιστική) συσκευή. Πρόκειται για συσκευή που έχει μια πολύ στενή δίοδο, σωληνίσκο ή οπή, για να περάσει το ψυκτικό μέσο – που είναι υγρό πλέον. Έτσι **μειώνεται η υψηλή πίεση (Υ.Π.) που επικρατεί στο συμπυκνωτή μέχρι τη χαμηλή πίεση (Χ.Π.) που επικρατεί στον εξατμιστή** (στραγγαλισμός). Συνήθως η εκτονωτική συσκευή διαθέτει και ένα μηχανισμό ελέγχου της ροής του ψυκτικού μέσου. Το ψυκτικό μέσο, σε χαμηλή πλέον πίεση, μπορεί πάλι να εξατμισθεί υπό χαμηλή θερμοκρασία μέσα στον εξατμιστή κ.ο.κ.

Όλες μαζί οι προηγούμενες διεργασίες και μεταβολές που παθαίνει το ψυκτικό ρευστό, αποτελούν το **θασικό ψυκτικό κύκλο**.

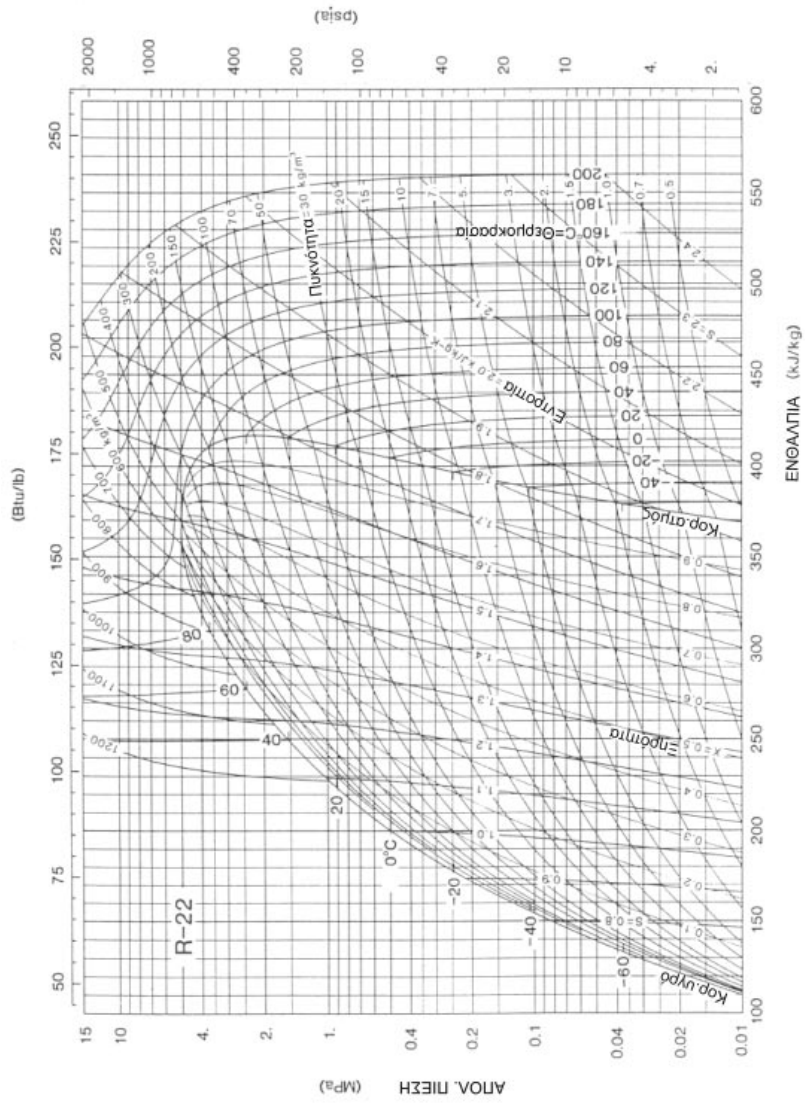
Η ψυκτική διάταξη περιλαμβάνει και πλήθος άλλων απαραίτητων εξαρτημάτων, οργάνων κ.λπ. (όπως π.χ. σωληνώσεις κυκλοφορίας του ψυκτικού μέσου, βαλβίδες, φίλτρα ψυκτικού μέσου, αφυγραντήρες, όργανα αυτοματισμού και ελέγχου για την ασφαλή και σωστή λειτουργία της) για τα οποία θα γίνει εκτεταμένη αναφορά σε επόμενα Κεφάλαια.

1.3.2 Ο ψυκτικός κύκλος σε διάγραμμα Πίεσης–Ενθαλπίας (P-h)

❶ ΤΟ ΔΙΑΓΡΑΜΜΑ P-h

Οι θερμοδυναμικές ιδιότητες κάθε ψυκτικού μέσου, μπορούν να αναγνωσθούν και να βρεθούν από Πίνακες ή από διαγράμματα.

Πίνακες με τις θερμοδυναμικές ιδιότητες διαφόρων ψυκτικών μέσων,



(Το διάγραμμα P-h από το ASHRAE-FUNDAMENTALS-1997)

Εικόνα 1.37: Διάγραμμα P-h για το ψυκτικό μέσο R-22


βρίσκονται στο ΚΕΦ. 8 ή και στο ΠΑΡΑΡΤΗΜΑ. Με τη χρήση των Πινάκων αυτών μπορούμε να βρούμε, με ακρίβεια, διάφορα μεγέθη που μπορεί να μας ενδιαφέρουν σε μια ψυκτική διάταξη.

Τα διαγράμματα που έχουν στους δυο άξονές τους την πίεση P (στον κατακόρυφο) και την ενθαλπία h (στον οριζόντιο), είναι γνωστά ως “Διαγράμματα P - h ”. [Εικόνα 1.37]


Η βασική χρησιμότητα των διαγραμμάτων αυτών είναι ότι πάνω σ’ αυτά μπορούμε να χαράξουμε (και επομένως να παραστήσουμε γραφικά) έναν ψυκτικό κύκλο και να κάνουμε πολλούς χρήσιμους υπολογισμούς, που αφορούν τα χαρακτηριστικά λειτουργίας μιας ψυκτικής διάταξης.

Κάθε σημείο πάνω στο διάγραμμα αντιπροσωπεύει (παριστάνει) μια ορισμένη κατάσταση στην οποία βρίσκεται το ψυκτικό μέσο. Αφού στον οριζόντιο άξονα έχουμε προς τα δεξιά αύξηση της ενθαλπίας, σημαίνει ότι κάθε πρόσθεση θερμότητας στο ψυκτικό μέσο θα μετατοπίζει την κατάστασή του προς τα δεξιά. Αντίστροφα κάθε αφαίρεση θερμότητας από το ψυκτικό μέσο θα μετατοπίζει την κατάστασή του προς τα αριστερά.

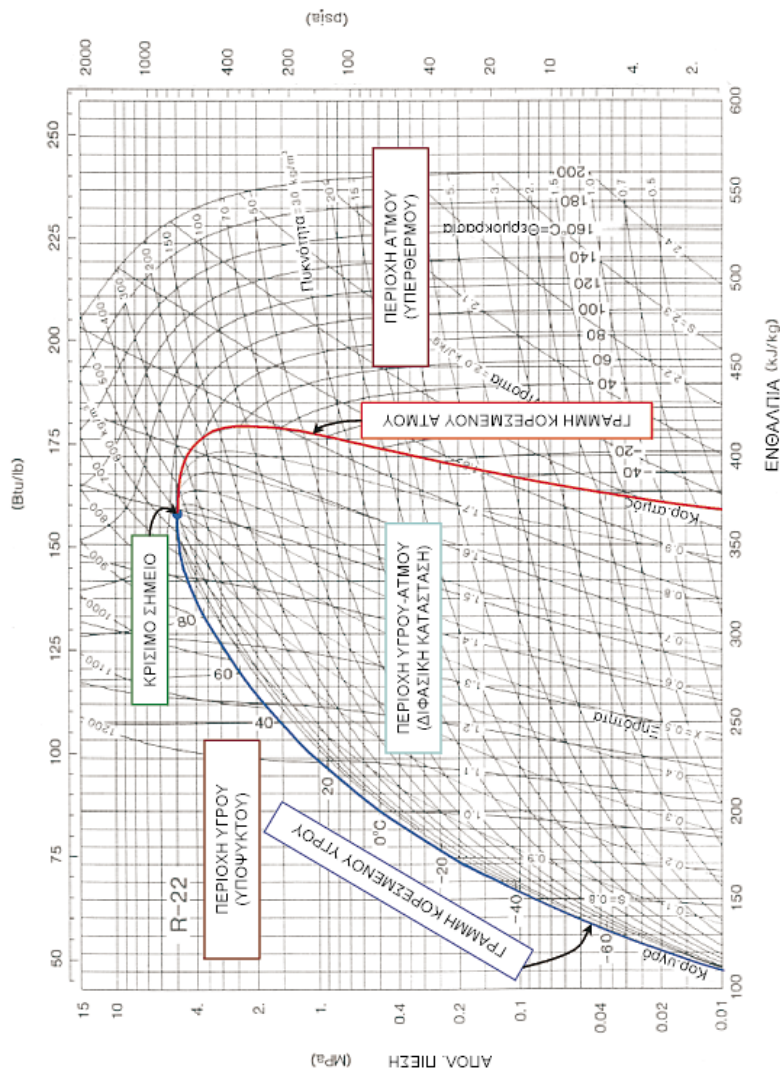
Σε κάθε διάγραμμα P - h μπορούμε να διακρίνουμε: [Εικόνα 1.38]

 Τη γραμμή σε σχήμα καμπάνας, στο κέντρο περίπου του διαγράμματος.

- Το σημείο στην κορυφή της “καμπάνας” λέγεται **κρίσιμο σημείο**.
- Το αριστερό τμήμα της γραμμής αυτής είναι η “**καμπύλη κορεσμένου υγρού**”. Κάθε σημείο πάνω σ’ αυτήν αντιπροσωπεύει την κατάσταση του υγρού **ακριβώς πριν αρχίσει ατμοποίησή του** (στη συγκεκριμένη πίεση ή θερμοκρασία).
- Το δεξιό τμήμα της γραμμής αυτής είναι η “**καμπύλη κορεσμένου ατμού**”. Κάθε σημείο πάνω σ’ αυτήν αντιπροσωπεύει την κατάσταση του ψυκτικού μέσου **όταν έχει μετατραπεί πλήρως σε ατμό** (στη συγκεκριμένη πίεση ή θερμοκρασία).

 Η γραμμή της “καμπάνας” χωρίζει το διάγραμμα σε τρεις περιοχές:

- Η περιοχή προς τ’αριστερά είναι η “**περιοχή υπόψυκτου υγρού**”. Κάθε σημείο μέσα σ’ αυτήν παριστάνει το ψυκτικό μέσο **σε υγρή κατάσταση (φάση)**. Η λέξη υπόψυκτο δηλώνει ότι το υγρό βρίσκεται σε θερμοκρασία χαμηλότερη από τη θερμοκρασία κορεσμού (στη συγκεκριμένη πίεση).







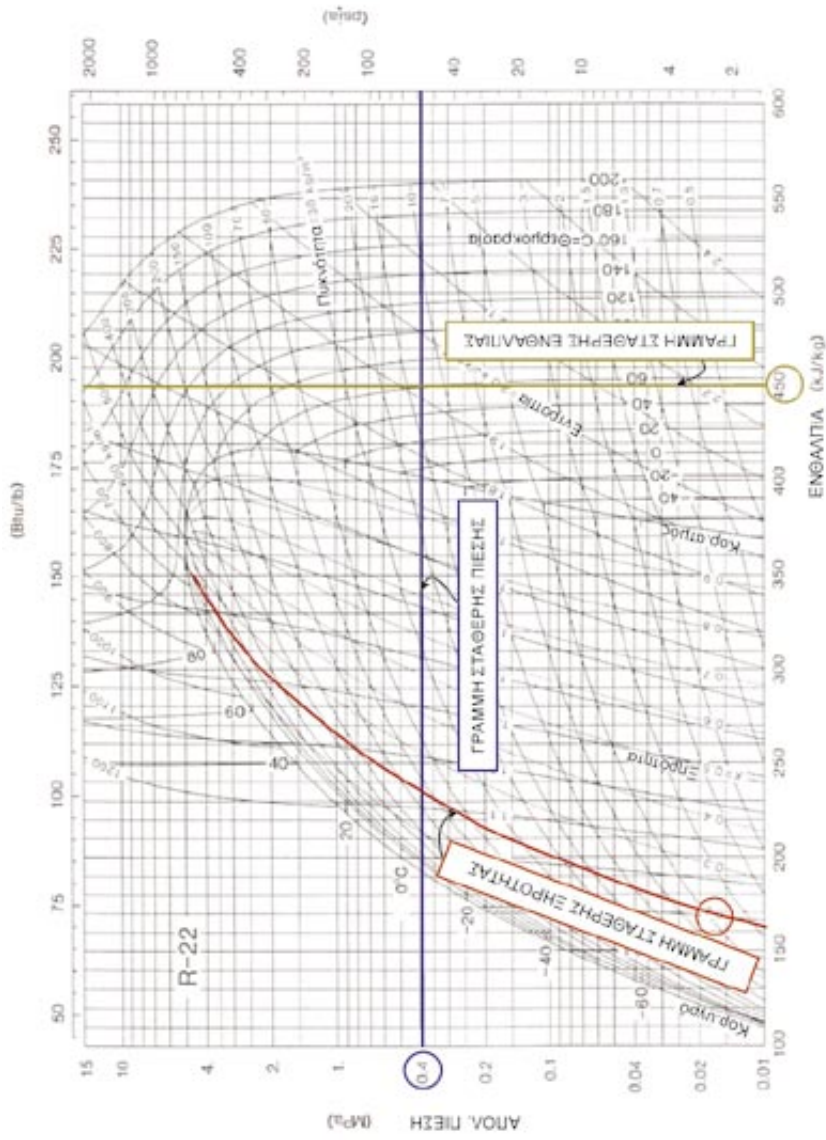
(Το διάγραμμα P-h από το ASHRAE-FUNDAMENTALS-1997)

Εικόνα 1.38: Γραμμές κορεσμού και περιοχές στο διάγραμμα P-h

- Η περιοχή προς τα δεξιά είναι η “**περιοχή υπέρθερμου ατμού**”. Κάθε σημείο μέσα σ’ αυτήν παριστάνει το ψυκτικό μέσο **σε αέρια κατάσταση (φάση)**. Η λέξη υπέρθερμος δηλώνει ότι ο ατμός βρίσκεται σε θερμοκρασία υψηλότερη από τη θερμοκρασία κορεσμού (υπό τη συγκεκριμένη πίεση).
- Η περιοχή μέσα στην “καμπάνα” είναι η “**περιοχή υγρού ατμού**”. Κάθε σημείο μέσα σ’ αυτήν παριστάνει το ψυκτικό μέσο σε κατάσταση **όπου συνυπάρχουν υγρή και αέρια φάση** (διφασική κατάσταση). Δηλαδή: αν το ψυκτικό μέσο παίρνει θερμότητα, στη συγκεκριμένη πίεση και θερμοκρασία συμβαίνει εξάτμιση του μέσου, αλλά έχει μετατραπεί σε ατμό μόνο ένα μέρος του, οπότε έχουμε ταυτόχρονα υγρό και ατμό. Αντίστοιχα, αν το ψυκτικό μέσο χάνει θερμότητα, στη συγκεκριμένη πίεση και θερμοκρασία συμβαίνει συμπύκνωση του μέσου, αλλά έχει μετατραπεί σε υγρό μόνο ένα μέρος του, οπότε πάλι έχουμε ταυτόχρονα υγρό και ατμό.

Προχωρώντας στο διάγραμμα, έχουμε ακόμη: [Εικόνα 1.39]


-  Τις γραμμές **σταθερής πίεσης (ισόθλιπτες)** – οριζόντιες. Η τιμή της πίεσης διαβάζεται στον κατακόρυφο άξονα και – προσοχή! – είναι **απόλυτη πίεση** (σε MPa: 1 MPa = 1000 kPa = 1000000 Pa). Αξίζει να θυμόμαστε ότι **η κανονική ατμοσφαιρική πίεση είναι περίπου 100 kPa = 0,1 MPa**.
 -  Τις γραμμές **σταθερής ενθαλπίας (ισενθαλπικές)** – κατακόρυφες. Η τιμή της ειδικής ενθαλπίας (σε kJ/kg) διαβάζεται στον οριζόντιο άξονα.
 -  Μέσα στην “καμπάνα” υπάρχουν οι **γραμμές σταθερής ξηρότητας**, που έχουν πάνω τους τιμές του “βαθμού ξηρότητας”: 0,1 έως 0,9. Δείχνουν το μέρος (ποσοστό) του ψυκτικού μέσου **που βρίσκεται σε μορφή ατμού**, ενώ το υπόλοιπο είναι σε υγρή μορφή. Π.χ. βαθμός ξηρότητας 0,3 σημαίνει ότι στη συγκεκριμένη κατάσταση 30% του ψυκτικού μέσου είναι ατμός και το υπόλοιπο 70% είναι υγρό. (Ο βαθμός ξηρότητας λέγεται και “ποιότητα” του ατμού)
- Τέλος, στο διάγραμμα βλέπουμε επίσης: [Εικόνα 1.40]
-  Τις γραμμές **σταθερής θερμοκρασίας (ισοθερμοκρασιακές)**. Η τιμή της θερμοκρασίας (σε °C) είναι γραμμένη πάνω στην αντίστοιχη γραμμή.




(Το διάγραμμα P-h από το ASHRAE-FUNDAMENTALS-1997)

Εικόνα 1.39: Γραμμές ισόθετες, ισενθαλπικές και σταθερής ξηρότητας στο διάγραμμα P-h

Αυτό που πρέπει να προσεχθεί ιδιαίτερα είναι το ότι **η κάθε ισοθερμοκρασιακή γραμμή συνεχίζεται μέσα στην “καμπάνα” οριζόντια δηλαδή είναι ταυτόχρονα και ισόθλιπτη** (γιατί;)

 Τις γραμμές **σταθερής εντροπίας (ισεντροπικές)**. Η τιμή της ειδικής εντροπίας (σε kJ/(kg.K)) είναι γραμμένη πάνω στην αντίστοιχη γραμμή, αλλά σπάνια μας ενδιαφέρει.

 Τις γραμμές **σταθερής πυκνότητας**. Η τιμή της πυκνότητας (σε kg/m³) είναι γραμμένη πάνω στην αντίστοιχη γραμμή. Αφού, όπως έχουμε δει, πυκνότητα και ειδικός όγκος είναι μεγέθη αντίστροφα, όταν ξέρουμε την πυκνότητα, μπορούμε να βρούμε τον αντίστοιχο ειδικό όγκο. Π.χ. αν ατμός ψυκτικού μέσου έχει πυκνότητα $\rho = 70 \text{ kg/m}^3$, τότε ο ειδικός όγκος θα είναι:

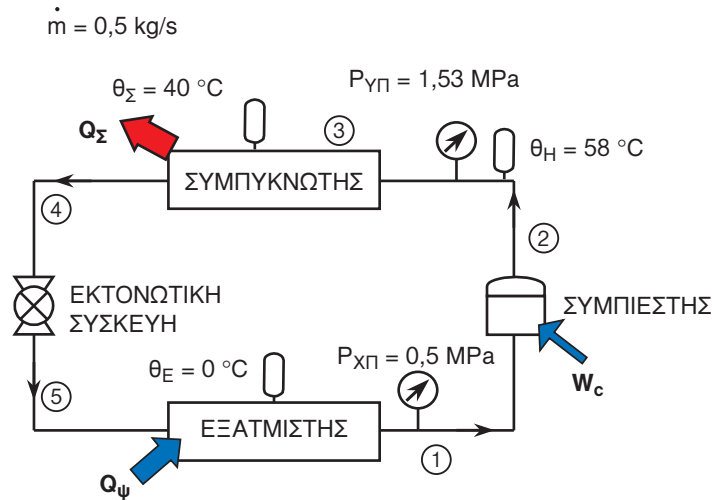
$$v = \frac{1}{\rho} = \frac{1}{70} = 0,0143 \text{ m}^3/\text{kg}.$$

Έτσι, **οι γραμμές σταθερής πυκνότητας είναι και γραμμές σταθερού ειδικού όγκου (ισόογκες)**.

Η ΛΕΙΤΟΥΡΓΙΑ ΤΗΣ ΨΥΚΤΙΚΗΣ ΔΙΑΤΑΞΗΣ - Ο ΨΥΚΤΙΚΟΣ ΚΥΚΛΟΣ ΣΤΟ ΔΙΑΓΡΑΜΜΑ P-h

Για να δούμε πιο αναλυτικά και πιο συγκεκριμένα όλη τη λειτουργία της ψυκτικής διάταξης, ας χρησιμοποιήσουμε το παράδειγμα μιας ψυκτικής διάταξης που λειτουργεί στις συνθήκες της Εικόνας 1.41.

Θα υποθέσουμε προς το παρόν ότι η διάταξη αυτή λειτουργεί κάτω υπό ιδανικές συνθήκες, χωρίς απώλειες θερμικής ή μηχανικής ενέργειας (θεωρητική λειτουργία).



Εικόνα 1.41: Λειτουργία μιας ψυκτικής διάταξης με συμπίεση ατμών. Ροή ψυκτικού ρευστού – πιέσεις – θερμοκρασίες

- Βασική διαπίστωση είναι ότι η ψυκτική διάταξη είναι ένα κλειστό κύκλωμα κυκλοφορίας του ψυκτικού ρευστού, μέσα στο οποίο γίνονται όλες οι μεταβολές της κατάστασής του.
- Όπως έχουμε ήδη τονίσει στην παρ. 1.1.1, η θερμοκρασία στην οποία το ψυκτικό μέσο εξατμίζεται ή συμπυκνώνεται, εξαρτάται από την πίεση. Συνεπώς, **οι τιμές των δύο πιέσεων που επικρατούν στη διάταξη καθορίζουν τις θερμοκρασίες εξάτμισης και συμπύκνωσης του ψυκτικού.**

Συγκεκριμένα: στη χαμηλή πίεση $P_{XΠ} = P_{AN}$, που επικρατεί στον εξατμιστή (αναρρόφηση του συμπιεστή), αντιστοιχεί μια ορισμένη θερμοκρασία εξάτμισης θ_E και στην υψηλή πίεση $P_{YΠ} = P_{KAT}$, που επικρατεί στο συμπυκνωτή (κατάθλιψη του συμπιεστή), αντιστοιχεί μια ορισμένη θερμοκρασία συμπύκνωσης θ_Z .

Ο λόγος των απόλυτων πιέσεων $\frac{P_{KAT}}{P_{AN}} = CR$ λέγεται **λόγος συμπίεσης** και παίζει σπουδαίο ρόλο στην απόδοση μιας ψυκτικής διάταξης. [Περισσότερα στο ΚΕΦΑΛΑΙΟ 2]

Στο παράδειγμα της Εικόνας 1.41, η θερμοκρασία εξάτμισης είναι 0°C και, όπως μπορούμε να δούμε στο διάγραμμα P-h [Εικόνα 1.42], η αντίστοιχη πίεση είναι περίπου $0,5 \text{ MPa}$. Η θερμοκρασία συμπύκνωσης είναι 40°C και, στο ίδιο διάγραμμα P-h [Εικόνα 1.42], βρίσκουμε ότι η αντίστοιχη πίεση είναι περίπου $1,53 \text{ MPa}$.

Για να ξεκινήσουμε τη χάραξη του ψυκτικού κύκλου που αντιστοιχεί στη λειτουργία της ψυκτικής διάταξης της Εικόνας 1.42, ας υποθέσουμε ότι, **αφού το ψυκτικό μέσο εξατμιστεί, θγαίνει από τον εξατμιστή ως κορεσμένος ατμός** 0°C , στην κατάσταση 1. Σ' αυτήν την κατάσταση αναρροφάται από το συμπιεστή.

Ο συμπιεστής αυξάνει την πίεση των ατμών από τα 0,5 MPa στα 1,53 MPa. Ο λόγος συμπίεσης είναι $CR \approx \frac{1,53}{0,5} \approx 3$. Ο συμπιεστής δίνει **μηχανικό έργο στο ψυκτικό μέσο, το οποίο τελικά μετατρέπεται κι αυτό σε θερμότητα (αυξάνοντας την ενθαλπία του ψυκτικού μέσου)**. Η συμπίεση αυτή θεωρητικά γίνεται χωρίς ανταλλαγή θερμότητας, οπότε θα είναι μια αδιαβατική - ισεντροπική μεταβολή. Αν, επομένως, από το σημείο 1 στο διάγραμμα χαράξουμε την αντίστοιχη ισεντροπική καμπύλη που περνά απ' αυτό και τη συνεχίσουμε μέχρι να συναντήσει την ισόθλιπτη των 1,53 MPa, τότε θα έχουμε το σημείο 2. Η κατάσταση 2 αντιπροσωπεύει την έξοδο των ατμών – υψηλής πίεσης – από το συμπιεστή. Όπως μπορούμε να παρατηρήσουμε, με τη μεταβολή $1 \rightarrow 2$, το μέσο μπαίνει στην περιοχή του υπέρθερμου ατμού. Οπότε, στην κατάσταση 2 οι συμπιεσμένοι ατμοί έχουν και υψηλότερη θερμοκρασία, περίπου 60°C (ακριβέστερα, 58°C). Δηλαδή, **μετά τη συμπίεση έχουμε υπέρθερμο ατμό υψηλής πίεσης**. Στο σημείο 2 παρατηρείται η μέγιστη θερμοκρασία του ψυκτικού κύκλου.

Το ψυκτικό μέσο στη συνέχεια οδηγείται μέσα στο συμπυκνωτή. Εκεί ο **υπέρθερμος ατμός αποδίδει θερμότητα** στο περιβάλλον και αρχίζει να ψύχεται. Η ψύξη του ατμού συνεχίζεται μέχρι να φθάσει στη θερμοκρασία κορεσμού (συμπύκνωσης) θ_{Σ} που αντιστοιχεί στην υψηλή πίεση των 1,53 MPa, δηλαδή στο σημείο 3. Αυτή η θερμοκρασία, όπως μπορούμε να διαβάσουμε στο διάγραμμα, είναι 40°C . Σ' αυτή τη θερμοκρασία το ψυκτικό μέσο εξακολουθεί να αποβάλλει θερμότητα στο περιβάλλον και αρχίζει να υγροποιείται. **Η αποβολή θερμότητας συνεχίζεται υπό την ίδια σταθερή θερμοκρασία μέχρις ότου όλος ο ατμός μετατραπεί σε υγρό**. Το σημείο 4, πάνω στη καμπύλη κορεσμένου υγρού, αντιπροσωπεύει αυτήν την κατάσταση. Εννοείται ότι για να γίνει αυτή η αποβολή θερμότητας είναι απαραίτητο το περιβάλλον να έχει θερμοκρασία χαμηλότερη από τη θερμοκρασία συμπύκνωσης, στην προκειμένη περίπτωση μικρότερη των 40°C .

Το υγρό πλέον ψυκτικό μέσο πρέπει κατόπιν να εξατμιστεί στη χαμηλή θερμοκρασία $\theta_{\Xi}=0^{\circ}\text{C}$ που μας ενδιαφέρει και επιθυμούμε. Αυτή η εξάτμιση μπορεί να πραγματοποιηθεί αρκεί να μειώσουμε την πίεση του υγρού, μέχρι την τιμή 0,5 MPa (που είναι η πίεση κορεσμού για τους 0°C). Αυτή η

Το υγρό πλέον ψυκτικό μέσο πρέπει κατόπιν να εξατμιστεί στη χαμηλή θερμοκρασία $\theta_{\Xi}=0^{\circ}\text{C}$ που μας ενδιαφέρει και επιθυμούμε. Αυτή η εξάτμιση μπορεί να πραγματοποιηθεί αρκεί να μειώσουμε την πίεση του υγρού, μέχρι την τιμή 0,5 MPa (που είναι η πίεση κορεσμού για τους 0°C). Αυτή η

μείωση της πίεσης επιτυγχάνεται από την εκτονωτική συσκευή. **Κατά τη διέλευση του υγρού μέσα από την εκτονωτική συσκευή, δεν αλλάζει η ενθαλπία του μέσου και έτσι θα θγει από αυτήν με την ίδια ενθαλπία που είχε στο σημείο 4, αλλά με μειωμένη πίεση.** Λέμε ότι το ψυκτικό μέσο υφίσταται ισενθαλπικό στραγγαλισμό. Το σημείο που αντιπροσωπεύει την κατάσταση εξόδου από την εκτονωτική συσκευή – που είναι η κατάσταση εισόδου στον εξατμιστή – είναι το 5.

Όπως παρατηρούμε το σημείο 5 είναι μέσα στην “καμπάνα”, πράγμα που σημαίνει ότι το ψυκτικό μέσο δεν παραμένει σε καθαρή υγρή μορφή, αλλά ένα μέρος του έχει ήδη γίνει ατμός κατά το στραγγαλισμό του από την εκτονωτική συσκευή. Αυτό το ποσοστό που ατμοποιήθηκε μας το δείχνει ο αντίστοιχος βαθμός ξηρότητας στη θέση 5, που στο παράδειγμά μας είναι περίπου $0,25=25\%$. **Επομένως στον εξατμιστή εισέρχεται υγρός ατμός.**

Μέσα στον εξατμιστή εξατμίζεται και το υπόλοιπο (το περισσότερο) υγρό ψυκτικό μέσο, **παίρνοντας θερμότητα από το χώρο** και γενικά από το μέσο που ψύχουμε. Δηλαδή, το ψυκτικό αποτέλεσμα, που μας ενδιαφέρει, παράγεται από αυτήν τη μεταβολή του ψυκτικού μέσου. Η εξατμηση γίνεται υπό σταθερή πίεση 0,5 MPa και θερμοκρασία 0°C, μέχρι όλο το υγρό να μετατραπεί σε κορεσμένο ατμό. Έτσι το ψυκτικό μέσο ξανάρχεται στην κατάσταση 1 και επαναλαμβάνεται ο κύκλος.

Συνοψίζουμε λοιπόν τις μεταβολές που απεικονίζονται στον ψυκτικό κύκλο:

Μεταβολή	Είδος μεταβολής	Ψυκτικό μέσο	
5 → 1	Εξάτμιση (ισόθλιπτη)	Παίρνει θερμότητα	Απορροφάται θερμότητα από το “Ψυχοδοχείο”
1 → 2	Συμπίεση (ισεντροπική)	Παίρνει ενέργεια (μηχανικό έργο)	Δαπανάται μηχανική ενέργεια
2 → 3 → 4	Συμπύκνωση (ισόθλιπτη)	Χάνει θερμότητα	Αποβάλλεται θερμότητα στο “Θερμοδοχείο”
4 → 5	Εκτόνωση (ισενθαλπική)	Από υγρό Υ.Π. γίνεται υγρός ατμός Χ.Π	(Καμία ενεργειακή μεταβολή)



ΠΑΡΑΤΗΡΗΣΗ

Υπενθυμίζεται ότι, τις τιμές διαφόρων θερμοδυναμικών ιδιοτήτων του ψυκτικού μέσου R-22 που χρησιμοποιήσαμε (πιέσεις, θερμοκρασίες) θα μπορούσαμε να τις βρούμε και από τους Πίνακες του R-22 στο ΚΕΦ. 8. Το ίδιο ισχύει και για τις τιμές της ενθαλπίας που θα συναντήσουμε παρακάτω.

3 ΑΝΑΛΥΣΗ ΤΟΥ ΒΑΣΙΚΟΥ ΨΥΚΤΙΚΟΥ ΚΥΚΛΟΥ

Όπως είδαμε παραπάνω, μια ψυκτική διάταξη με συμπύεση ατμών μεταφέρει (“αντλεί”) θερμότητα από το “ψυχροδοχείο” στο “θερμοδοχείο”, καταναλώνοντας μηχανική ενέργεια.

- Το ποσό της θερμότητας που αφαιρείται από το “ψυχροδοχείο” ανά μονάδα μάζας του ψυκτικού μέσου το λέμε **ψυκτικό αποτέλεσμα**. Συμβολίζεται με q_ψ και εκφράζεται σε J/kg (συνήθως σε kJ/kg).

Το ψυκτικό μέσο μπαίνει στον εξατμιστή έχοντας αρχική ενθαλπία h_5 και βγαίνει έχοντας αυξημένη τελική ενθαλπία h_1 , επειδή απορρόφησε θερμότητα από το “ψυχροδοχείο”. Το ψυκτικό αποτέλεσμα είναι, επομένως, η διαφορά αυτών των ενθαλπιών. Δηλαδή:

$$q_\psi = h_1 - h_5 \quad (\text{σε J/kg})$$

Επειδή το q_ψ είναι το ψυκτικό αποτέλεσμα από την εξάτμιση της μονάδας μάζας (1 kg) του ψυκτικού μέσου, είναι επόμενο, αν εξατμιστούν m kg, να έχουμε το συνολικό ψυκτικό αποτέλεσμα Q_ψ . Δηλαδή:

$$Q_\psi = m \cdot (h_1 - h_5) \quad (\text{σε J})$$

Εκείνο, όμως, που κυρίως χαρακτηρίζει μια ψυκτική διάταξη (και μας ενδιαφέρει) είναι ο ρυθμός με τον οποίο απορροφά τη θερμότητα από το “ψυχροδοχείο” η μάζα του ψυκτικού μέσου που κυκλοφορεί στη διάταξη στη μονάδα του χρόνου, δηλ. η **παροχή μάζας**. Αυτή η παροχή (σε kg/s) θα απορροφά, επομένως, **ορισμένη θερμότητα στη μονάδα του χρόνου**, δηλαδή απορροφά ισχύ (δηλ. J/s = W).

Έστω ότι η παροχή αυτή του ψυκτικού μέσου είναι \dot{m} (kg/s).

Τότε θα έχουμε την **ψυκτική ισχύ ή ψυκτική ικανότητα** της διάταξης:

$$\dot{Q}_\psi = \dot{m} \cdot (h_1 - h_5) \quad (\text{σε W})$$

ΠΑΡΑΤΗΡΗΣΗ 1: Αν οι ενθαλπίες είναι σε kJ/kg, τότε η ψυκτική ισχύς θα υπολογιστεί σε kW.

ΠΑΡΑΤΗΡΗΣΗ 2: Αν η παροχή είναι σε άλλες μονάδες, πρέπει να μετατρέπεται σε kg/s.

ΠΑΡΑΤΗΡΗΣΗ 3: Υπενθυμίζεται η μετατροπή $1 \text{ kW} \approx 860 \text{ kcal/h}$

ΠΑΡΑΤΗΡΗΣΗ 4: Στους παραπάνω τύπους, αντί $h_1 - h_5$ μπορούμε να βάλουμε $h_1 - h_4$, αφού, όπως είπαμε, η εκτόνωση $4 \rightarrow 5$ γίνεται χωρίς μεταβολή της ενθαλπίας του μέσου, δηλαδή $h_4 = h_5$.

ΠΑΡΑΤΗΡΗΣΗ 5: Όπως και πιο πάνω αναφέρθηκε, στον εξατμιστή εισέρχεται υγρός ατμός (σημείο 5) και ατμοποιείται πλήρως (σημείο 1). Αν στον εξατμιστή έμπαινε υγρό κορεσμένο (σημείο 5'), τότε προφανώς θα είχαμε μεγαλύτερο ψυκτικό αποτέλεσμα, αφού η διαφορά $h_1 - h_5$ θα ήταν μεγαλύτερη. Η διαφορά αυτή $h_1 - h_5$ δεν είναι τίποτε άλλο παρά **η λανθάνουσα θερμότητα εξάτμισης του ψυκτικού μέσου (στην αντίστοιχη θερμοκρασία και πίεση)**.

.....

Στο παράδειγμά μας έχουμε:

Παροχή ψυκτικού μέσου $\dot{m} = 0,5 \text{ kg/s}$

$h_5 \approx 250 \text{ kJ/kg}$ και $h_1 \approx 405 \text{ kJ/kg}$

Οπότε: $\dot{Q}_\psi = 0,5 \cdot (405 - 250) = \mathbf{77,5 \text{ kW}} \approx 77,5 \times 860 = 66650 \text{ kcal/h}$

- Το έργο που χρειάζεται ο ψυκτικός κύκλος για να λειτουργήσει, δίδεται στη φάση της συμπίεσης $1 \rightarrow 2$ και αυξάνει την ενθαλπία του μέσου. Η μεταβολή στην ενθαλπία του ψυκτικού μέσου που οφείλεται στη συμπίεση, δηλαδή **η διαφορά $h_2 - h_1$, λέγεται και θερμότητα συμπίεσης h_c** και εκφράζεται σε J/kg.

Το έργο αυτό W (συνολικό) θα εκφράζεται πάλι ως διαφορά των ενθαλπιών στην κατάθλιψη (2) και στην αναρρόφηση (1), δηλαδή:

$$W = m \cdot (h_2 - h_1) \quad (\text{σε J})$$

Και σ' αυτή την περίπτωση μας **ενδιαφέρει η ισχύς που παρέχει ο συμπίεστής** (και την οποία απορροφά το ψυκτικό μέσο). Την ισχύ αυτή θα τη

συμβολίζουμε με W_c και⁷, σύμφωνα με τα παραπάνω, θα είναι:

$$W_c = \dot{m} \cdot (h_2 - h_1) \quad (\text{σε W})$$

ΠΑΡΑΤΗΡΗΣΗ 1: Αν οι ενθαλπίες είναι σε kJ/kg, τότε η ισχύς του συμπιεστή θα υπολογιστεί σε kW.

ΠΑΡΑΤΗΡΗΣΗ 2: Και η ψυκτική ικανότητα και η ισχύς του συμπιεστή, εκφράζονται σε μονάδες ισχύος. Απλώς, **την ψυκτική ικανότητα, επειδή αφορά μεταφορά θερμότητας, την εκφράζουμε συνήθως σε μονάδες θερμικής ισχύος, δηλ. σε kcal/h (ή Btu/h ή RT) ενώ την ισχύ του συμπιεστή σε kW (ή PS).**

Στο παράδειγμά μας έχουμε:

Παροχή ψυκτικού μέσου $\dot{m} = 0,5 \text{ kg/s}$

$h_2 \approx 433 \text{ kJ/kg}$ και $h_1 \approx 405 \text{ kJ/kg}$

Οπότε: $W_c = 0,5 \cdot (433 - 405) = \mathbf{14 \text{ kW}} \approx 14 \times 1,36 \approx 19 \text{ Ps}$

- Το ποσό της θερμότητας που απορρίπτεται στο “θερμοδοχείο” και το οποίο απαιτείται για να υγροποιηθεί μια μονάδα μάζας ατμών του ψυκτικού μέσου είναι η **θερμότητα συμπύκνωσης**. Συμβολίζεται με q_s και εκφράζεται σε J/kg (συνήθως σε kJ/kg).

Οι υπέρθερμοι ατμοί Υ.Π. μπαίνουν στο συμπυκνωτή έχοντας αρχική ενθαλπία h_2 και βγαίνουν ως κορεσμένο υγρό με τελική ενθαλπία h_4 , μικρότερη βέβαια, αφού έχασε θερμότητα. Η θερμότητα συμπύκνωσης είναι, επομένως, η διαφορά αυτών των ενθαλπιών. Δηλαδή:

$$q_s = h_2 - h_4 \quad (\text{σε J/kg})$$

Και στην περίπτωση του συμπυκνωτή, το μέγεθος που κυρίως μας ενδιαφέρει είναι ο ρυθμός με τον οποίο απορρίπτεται η θερμότητα προς το “θερμοδοχείο”, λόγω της συμπύκνωσης της μάζας του ψυκτικού μέσου που κυκλοφορεί στη διάταξη στη μονάδα του χρόνου.

Τότε θα έχουμε την **ισχύ συμπύκνωσης** της διάταξης:

⁷ Σε επόμενα Κεφάλαια, μπορεί η ισχύς του συμπιεστή να συμβολίζεται με P_c . Στο Κεφάλαιο αυτό συμβολίζεται με W_c , για να μη συγχέεται με το σύμβολο της πίεσης.

$$\dot{Q}_\Sigma = \dot{m} \cdot (h_2 - h_4) \quad (\text{σε } W)$$

ΠΑΡΑΤΗΡΗΣΗ 1: Αν οι ενθαλπίες είναι σε kJ/kg, τότε η ισχύς συμπύκνωσης θα υπολογιστεί σε kW.

ΠΑΡΑΤΗΡΗΣΗ 2: Στους παραπάνω τύπους, αντί $h_2 - h_4$ μπορούμε να βάλουμε $h_2 - h_5$, αφού $h_4 = h_5$.

Στο παράδειγμά μας έχουμε:

Παροχή ψυκτικού μέσου $\dot{m} = 0,5 \text{ kg/s}$

$h_5 = h_4 \approx 250 \text{ kJ/kg}$ και $h_2 \approx 433 \text{ kJ/kg}$

Οπότε: $Q_\Sigma = 0,5 \cdot (433 - 250) = \mathbf{91,5 \text{ kW}} \approx 91,5 \times 860 = 78690 \text{ kcal/h}$

● Όπως μπορούμε εύκολα να διαπιστώσουμε, ισχύει:

$$\dot{Q}_\Sigma = \dot{Q}_\psi + W_c$$

Πράγματι: $77,5 + 14 = 91,5 \text{ kW}$ ή $66650 + 12040 = 78690 \text{ kcal/h}$
(Διαπιστώσετε γιατί τα 14 kW της ισχύος του συμπιεστή ισούνται με 12040 kcal/h)

Γενικά πρέπει να θυμόμαστε ότι: **Σε κάθε (θεωρητική) ψυκτική διάταξη η ισχύς του συμπυκνωτή θα ισούται με το άθροισμα της ισχύος του συμπιεστή και της ψυκτικής ισχύος της διάταξης.**

4 Ο ΣΥΝΤΕΛΕΣΤΗΣ ΣΥΜΠΕΡΙΦΟΡΑΣ (COP)

Ο σκοπός μιας ψυκτικής διάταξης είναι να αφαιρεί θερμότητα από τον ψυχόμενο χώρο ή μέσο. Αυτή είναι το συνολικό ψυκτικό αποτέλεσμα Q_ψ . Προκειμένου να επιτευχθεί αυτό, όπως είδαμε, απαιτείται να δώσουμε στην ψυκτική διάταξη το μηχανικό έργο του συμπιεστή W . Λογικά, λοιπόν, όσο μεγαλύτερο Q_ψ μπορούμε να πάρουμε δίνοντας ένα ορισμένο W , **τόσο πιο αποτελεσματική** θα είναι η ψυκτική διάταξη. Φυσικά, το ίδιο ακριβώς μπορούμε να πούμε και για την ισχύ: όσο μεγαλύτερη ψυκτική ισχύ \dot{Q}_ψ έχει μια ψυκτική διάταξη, απορροφώντας μια ορισμένη ισχύ του συμπιεστή W_c , **τόσο πιο αποτελεσματική** θα είναι.

Γι' αυτό ορίζουμε το (θεωρητικό) **συντελεστή συμπεριφοράς COP**⁸ της

⁸ Από τα αρχικά του αγγλικού αντίστοιχου όρου : Coefficient Of Performance

ψυκτικής διάταξης ως το λόγο της (θεωρητικής) ψυκτικής ικανότητας \dot{Q}_ψ προς την (θεωρητικά) απορροφούμενη μηχανική ισχύ W_C . Δηλαδή:

$$\text{COP}_\theta = \frac{(\text{Ψυκτική Ισχύς})_\theta}{(\text{Ισχύς Συμπίεστη})_\theta} = \frac{\dot{Q}_{\psi,\theta}}{W_{C,\theta}}$$

Ο συντελεστής συμπεριφοράς COP_θ στις περισσότερες ψυκτικές διατάξεις είναι μεγαλύτερος της μονάδας και λέγεται επίσης **συντελεστής επίδοσης ή λειτουργίας**. Δεν πρέπει να συγχέεται με το βαθμό απόδοσης μιας θερμικής μηχανής ή μιας ενεργειακής μετατροπής (ακριβώς επειδή η ψυκτική διάταξη δεν μετατρέπει μια μορφή ενέργειας σε άλλη, αλλά απλώς “κουβαλάει” τη θερμότητα από ένα χώρο σε άλλο).

Στο παράδειγμα που εξετάζουμε, έχουμε βρει ότι $\dot{Q}_\psi = 77,5 \text{ kW}$ και $W_C = 14 \text{ kW}$ και άρα ο (θεωρητικός) συντελεστής συμπεριφοράς θα είναι:

$$\text{COP}_\theta = \frac{\dot{Q}_\psi}{W_C} = \frac{77,5}{14} = 5,53$$

Αν, στον τύπο που ορίζει τον COP_θ , εκφράσουμε την ψυκτική ισχύ και την ισχύ του συμπιεστή με τις τιμές των ενθαλπιών, όπως παραπάνω είδαμε, τότε θα έχουμε (αφού απλοποιήσουμε την παροχή \dot{m}):

$$\text{COP}_\theta = \frac{\dot{Q}_\psi}{W_C} = \frac{h_1 - h_5}{h_2 - h_1}$$

Επομένως, σε μια ψυκτική διάταξη μπορούμε, αν έχουμε τα στοιχεία για να χαράξουμε τον ψυκτικό κύκλο στο διάγραμμα P-h του ψυκτικού μας μέσου, να υπολογίσουμε τον COP_θ .

Στο παράδειγμα μας, πράγματι θα είναι:

$$\text{COP}_\theta = \frac{h_1 - h_5}{h_2 - h_1} = \frac{405 - 250}{433 - 405} = \frac{155}{28} = 5,53$$

ΠΑΡΑΤΗΡΗΣΗ 1: Ο **πραγματικός συντελεστής συμπεριφοράς COP_π** μιας ψυκτικής διάταξης θα είναι, αντίστοιχα με τα παραπάνω, ο λόγος της πραγματικής ψυκτικής ισχύος που μπορεί να αποδώσει η διάταξη προς την

πραγματική ισχύ που απορροφά ο συμπιεστής, δηλαδή:

$$\text{COP}_{\pi} = \frac{(\text{Ψυκτική Ισχύς})_{\pi}}{(\text{Ισχύς Συμπιεστή})_{\pi}} = \frac{\dot{Q}_{\psi,\pi}}{W_{C,\pi}}$$

Σε άλλα Κεφάλαια θα δούμε ότι σε μια πραγματική ψυκτική διάταξη **και** η ψυκτική ικανότητα είναι μικρότερη της θεωρητικής **και** η πραγματικά απορροφούμενη ισχύς από το συμπιεστή είναι μεγαλύτερη της θεωρητικής. Έτσι, ο πραγματικός συντελεστής συμπεριφοράς COP_{π} μπορεί να είναι αρκετά μικρότερος από το θεωρητικό COP_{θ} .

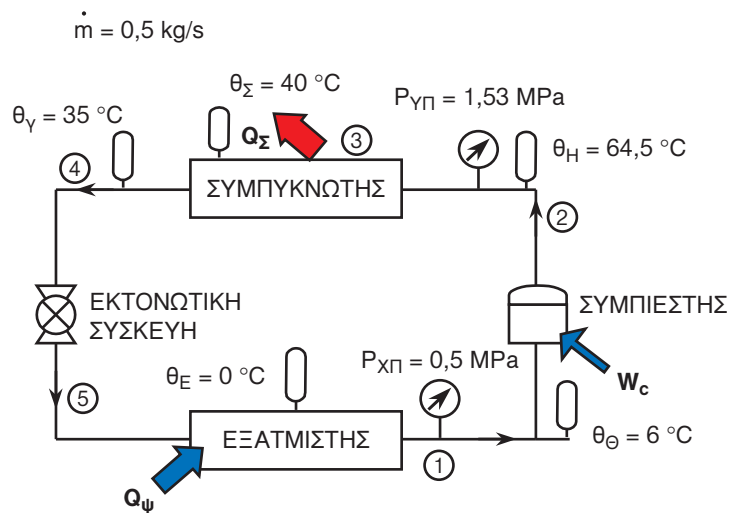
5 ΨΥΚΤΙΚΟΣ ΚΥΚΛΟΣ ΜΕ ΥΠΕΡΘΕΡΜΑΝΣΗ ΚΑΙ ΥΠΟΨΥΞΗ

Στο βασικό ψυκτικό κύκλο που μέχρι τώρα εξετάσαμε υποθέσαμε ότι ο ατμός στην έξοδο του εξατμιστή είναι κορεσμένος (σημείο 1) και σ' αυτήν την κατάσταση αναρροφάται από το συμπιεστή. Δηλαδή, και η τελευταία σταγόνα ψυκτικού ρευστού έχει εξατμιστεί ακριβώς στη θερμοκρασία εξάτμισης. Είναι δυνατόν όμως, το ψυκτικό μέσο **να απορροφήσει επιπλέον θερμότητα** από το “ψυχροδοχείο” και να βγει από τον εξατμιστή σε κατάσταση υπέρθερμου ατμού, έξω από την “καμπάνα” προς τα δεξιά. (Για να συμβεί αυτό χρειάζονται κάποιες προϋποθέσεις, που θα τις δούμε αναλυτικά σε επόμενα Κεφάλαια). Φυσικά, σ' αυτήν την κατάσταση **οι ατμοί του ψυκτικού μέσου θα έχουν θερμοκρασία μεγαλύτερη από τη θερμοκρασία εξάτμισης**. Σ' αυτήν την περίπτωση λέμε ότι έχουμε ψυκτικό κύκλο **με υπερθέρμανση**.

Επίσης, στο βασικό ψυκτικό κύκλο θεωρήσαμε το συμπύκνωμα πάλι σε κατάσταση κορεσμού, δηλαδή το σημείο 4 ακριβώς πάνω στην καμπύλη κορεσμένου υγρού. Δηλαδή, και το τελευταίο κομματάκι ατμού του ψυκτικού ρευστού έχει υγροποιηθεί ακριβώς στη θερμοκρασία συμπύκνωσης. Στην πράξη όμως, μπορεί **να απορριφθεί επιπλέον θερμότητα** προς το “θερμοδοχείο” και έτσι **το συμπύκνωμα ψύχεται ακόμη περισσότερο και φθάνει σε θερμοκρασία χαμηλότερη από τη θερμοκρασία συμπύκνωσης**. Το ψυκτικό μέσο θα εισέλθει τότε στην εκτονωτική συσκευή σε κατάσταση υπόψυκτου υγρού, έξω από την “καμπάνα” προς τα αριστερά. (Για να συμβεί αυτό πάλι χρειάζονται κάποιες προϋποθέσεις, που θα τις δούμε αναλυτικά σε επόμενα Κεφάλαια). Σ' αυτή την περίπτωση λέμε ότι έχουμε ψυκτικό κύκλο **με υπόψυξη**.

Η ψυκτική διάταξη που δείχνεται στην Εικόνα 1.43, είναι παρόμοια με της Εικόνας 1.41, αλλά με υπερθέρμανση και υπόψυξη. Συγκεκριμένα:

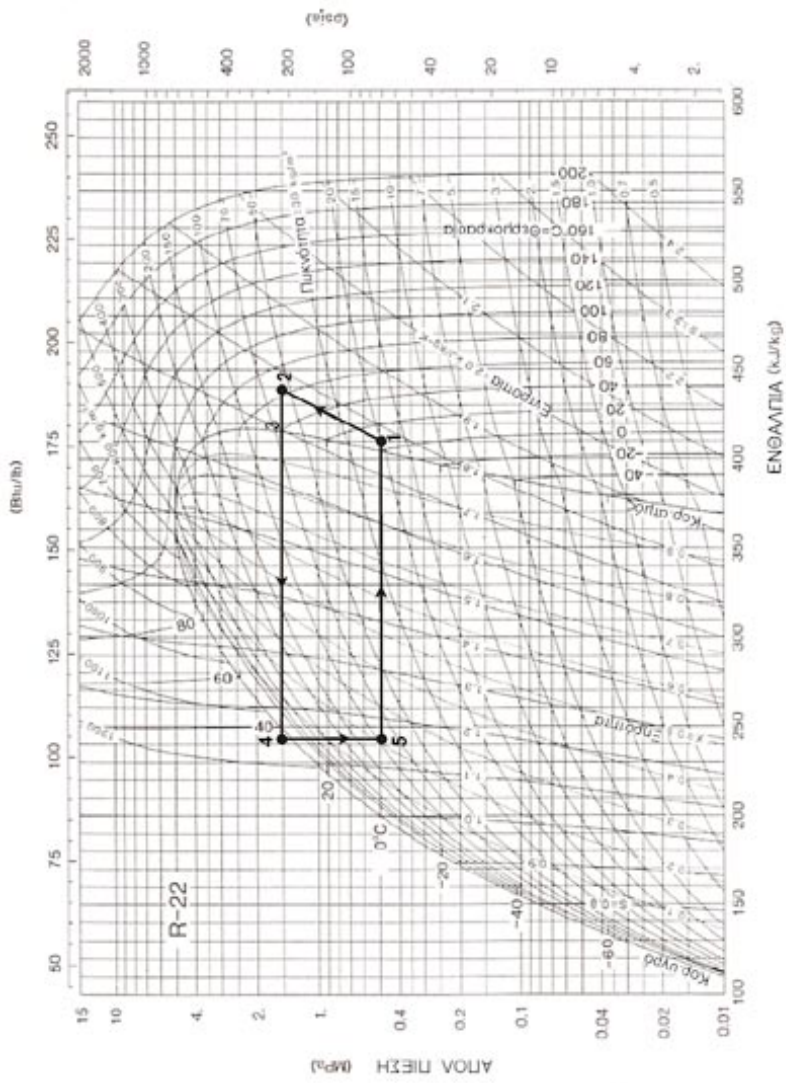
- έχουμε υπερθέρμανση κατά 6°C , οπότε στην έξοδο από τον εξατμιστή έχουμε υπέρθερμο ατμό, στην ίδια πίεση (Χ.Π.), αλλά θερμοκρασίας $0^{\circ}\text{C} + 6^{\circ}\text{C} = 6^{\circ}\text{C}$.
- έχουμε υπόψυξη κατά 5°C , οπότε στην είσοδο της εκτονωτικής συσκευής έχουμε υπόψυκτο υγρό, στην ίδια πίεση (Υ.Π.), αλλά θερμοκρασίας $40^{\circ}\text{C} - 5^{\circ}\text{C} = 35^{\circ}\text{C}$.



Εικόνα 1.43: Λειτουργία μιας ψυκτικής διάταξης συμπίεσης ατμών, με υπερθέρμανση και υπόψυξη. Ροή ψυκτικού ρευστού – πιέσεις – θερμοκρασίες

Μπορούμε τώρα να χαράξουμε το νέο ψυκτικό κύκλο με υπερθέρμανση και υπόψυξη που αντιστοιχεί στην παραπάνω διάταξη [Εικόνα 1.44], σημειώνοντας τα νέα σημεία εισόδου του ατμού στο συμπιεστή (το 1) και εισόδου του υγρού στην εκτονωτική συσκευή (το 4). Προκύπτουν τότε τα νέα σημεία 2 και 5.

Παρατηρούμε ότι έχει αυξηθεί και η θερμοκρασία εξόδου από το συμπιεστή και έγινε περίπου $64,5^{\circ}\text{C}$.



(Το διάγραμμα P-h από το ASHRAE-FUNDAMENTALS-1997)

Εικόνα 1.44: Ο ψυκτικός κύκλος με υπερεβέρμανση και υπόψυξη στο διάγραμμα P-h

Όπως μπορούμε να διαπιστώσουμε, με την υπερθέρμανση και την υπόψυξη αυξάνεται το ψυκτικό αποτέλεσμα και αντίστοιχα η ψυκτική ικανότητα \dot{Q}_ψ της διάταξης, γιατί αυξάνεται η διαφορά $h_1 - h_5 = h_1 - h_4$. Αυτή η αύξηση της ψυκτικής ικανότητας είναι ωφέλιμη **μόνον εφόσον η υπερθέρμανση γίνεται μέσα στον εξατμιστή**. Υπάρχει περίπτωση υπερθέρμανση να έχουμε στις σωληνώσεις που συνδέουν τον εξατμιστή με το συμπιεστή, οπότε δεν έχουμε παραπάνω χρησιμοποιήσιμη ψυκτική ικανότητα.

Υπερθέρμανση επιδιώκουμε να έχουμε πάντοτε, γιατί έτσι αποφεύγουμε τον κίνδυνο να υπάρχει στην αναρρόφηση του συμπιεστή έστω και μικρή ποσότητα υγρού ατμού, δηλαδή σταγονίδια υγρού ψυκτικού μέσου, που θα μπορούσαν να προκαλέσουν ζημιές στο συμπιεστή.

Από την άλλη πλευρά, η υπερθέρμανση παρουσιάζει **το μειονέκτημα ότι μειώνει τον ογκομετρικό βαθμό απόδοσης του συμπιεστή**, προκύπτει αύξηση του καταναλισκόμενου έργου και τελικά ίσως μείωση του COP_θ . (Ειδικά όταν η υπερθέρμανση γίνεται έξω από τον εξατμιστή).



ΠΑΡΑΤΗΡΗΣΗ

Είναι προφανές ότι σε μια ψυκτική διάταξη θα πρέπει να έχουμε πάντοτε υπερθέρμανση αλλά όχι πάντοτε υπόψυξη.

.....

Ας δούμε τώρα, στο παράδειγμα, τα χαρακτηριστικά αυτής της ψυκτικής διάταξης με υπερθέρμανση και υπόψυξη και ας τα συγκρίνουμε με τα αντίστοιχα της βασικής ψυκτικής διάταξης.

Η παροχή ψυκτικού μέσου παραμένει η ίδια: $\dot{m} = 0,5 \text{ kg/s}$

- Θα έχουμε για τη νέα (θεωρητική) **ψυκτική ισχύ** της διάταξης:

$$\dot{Q}_\psi = \dot{m} \cdot (h_1 - h_5) \quad (\text{σε W})$$

Στο νέο ψυκτικό κύκλο μπορούμε να διαβάσουμε:

$$h_5 \approx 243 \text{ kJ/kg} \quad \text{και} \quad h_1 \approx 410 \text{ kJ/kg}$$

$$\text{Οπότε: } Q_\psi = 0,5 \cdot (410 - 243) = \mathbf{83,5 \text{ kW}} \approx 83,5 \times 860 = 71810 \text{ kcal/h}$$

Δηλαδή, **η ψυκτική ισχύς αυξήθηκε** κατά 6 kW.

- Η (θεωρητική) **ισχύς συμπίεστή** που χρειάζεται ο νέος ψυκτικός κύκλος θα είναι τώρα:

$$W_C = \dot{m} \cdot (h_2 - h_1) \quad (\text{σε W})$$

Αλλά τώρα διαβάζουμε τις νέες ενθαλπίες:

$$h_2 \approx 439 \text{ kJ/kg} \quad \text{και} \quad h_1 \approx 410 \text{ kJ/kg}$$

$$\text{Οπότε: } W_C = 0,5 \cdot (439 - 410) = \mathbf{14,5 \text{ kW}} \approx 14,5 \times 1,36 \approx 19,7 \text{ Ps}$$

Επομένως, **η απαιτούμενη ισχύς του συμπίεστή αυξήθηκε** κατά 0,5 kW.

- Για την **ισχύ συμπίκνωσης** της διάταξης έχουμε:

$$\dot{Q}_\Sigma = \dot{m} \cdot (h_2 - h_4) \quad (\text{σε W})$$

Οι νέες ενθαλπίες έχουν προηγουμένως βρεθεί:

$$h_5 = h_4 \approx 243 \text{ kJ/kg} \quad \text{και} \quad h_2 \approx 439 \text{ kJ/kg}$$

$$\text{Οπότε: } Q_\Sigma = 0,5 \cdot (439 - 243) = \mathbf{98 \text{ kW}} \approx 98 \times 860 = 84280 \text{ kcal/h}$$

Και η ισχύς συμπίκνωσης αυξήθηκε κατά 6,5 kW, όπως είναι λογικό.

- Η ισότητα $\dot{Q}_\Sigma = \dot{Q}_\psi + W_C$, ισχύει και πάλι:

$$\text{Πράγματι: } 83,5 + 14,5 = 98 \text{ kW} \quad \text{ή} \quad 71810 + 12470 = 84280 \text{ kcal/h}$$

- Ο νέος (θεωρητικός) συντελεστής συμπεριφοράς θα είναι τώρα:

$$\text{COP}_\theta = \frac{\dot{Q}_\psi}{W_C} = \frac{83,5}{14,5} = 5,76$$

Δηλαδή, πράγματι, **ο COP_θ αυξήθηκε σ' αυτήν την περίπτωση.**

ΠΑΡΑΤΗΡΗΣΗ 1: Στο ίδιο αποτέλεσμα για τον COP_θ θα καταλήγαμε αν τον υπολογίζαμε ως πηλίκιο διαφοράς ενθαλπιών. (Να το κάνετε ως άσκηση).

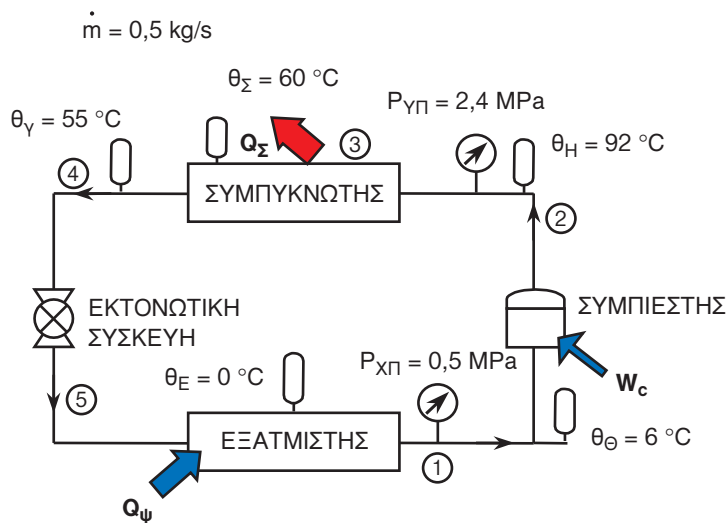
ΠΑΡΑΤΗΡΗΣΗ 2: Αν είχαμε την - ακραία - περίπτωση όλη η υπερθέρμανση να γινόταν έξω από τον εξατμιστή, τότε η παραπάνω ψυκτική ικανότητα των 6 kW δεν θα ήταν ωφέλιμη. Ο συμπίεστής όμως θα έπρεπε ούτως ή άλλως να έχει ισχύ πάλι 14,5 kW. Άρα, σ' αυτήν την περίπτωση ο COP_θ θα ήταν:

$$\text{COP}_\theta = \frac{\dot{Q}_\psi}{W_c} = \frac{77,5}{14,5} = 5,34$$

δηλαδή θα ήταν μειωμένος.

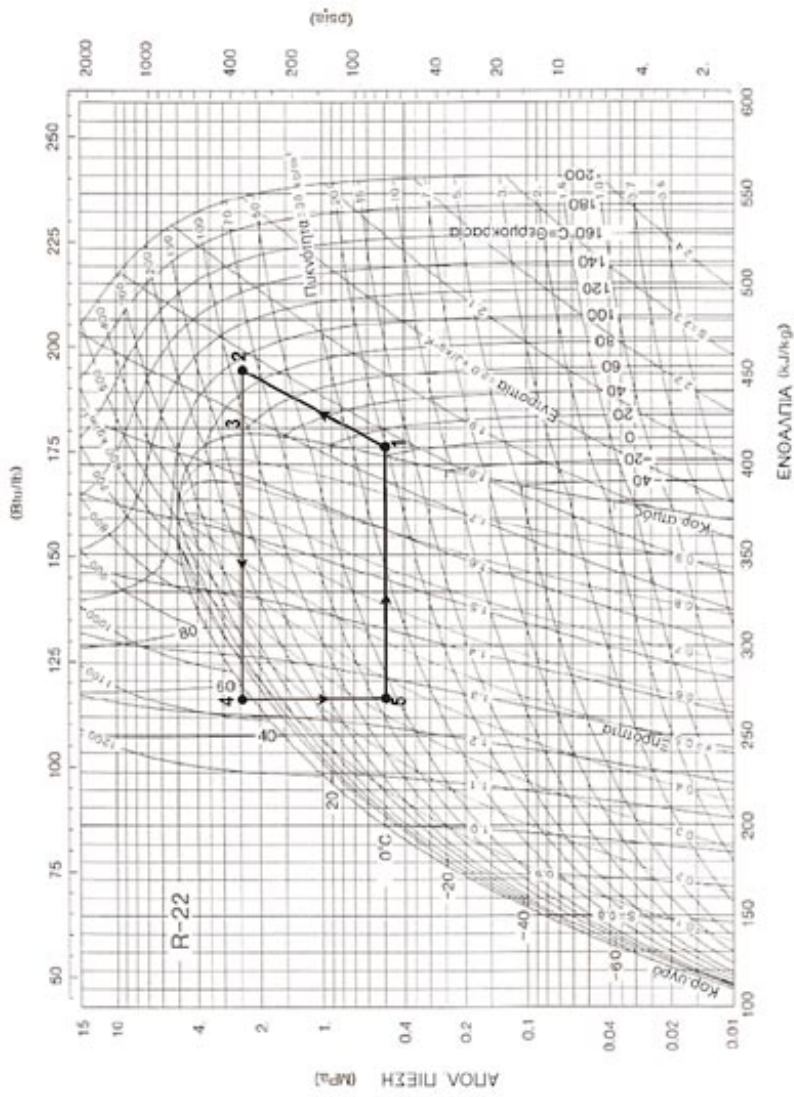
6 ΕΠΙΔΡΑΣΗ ΤΗΣ ΘΕΡΜΟΚΡΑΣΙΑΣ ΣΥΜΠΥΚΝΩΣΗΣ

Ας εξετάσουμε τώρα πώς θα μεταβληθούν τα χαρακτηριστικά της ψυκτικής διάταξης του παραδείγματος με υπερθέρμανση και υπόψυξη, στην περίπτωση που η θερμοκρασία συμπύκνωσης αντί να είναι 40°C, είναι μεγαλύτερη, π.χ. 60°C. Αυτό θα συμβεί αν το “θερμοδοχείο” είναι σε υψηλή θερμοκρασία, π.χ. αν η θερμότητα του συμπυκνωτή απορρίπτεται σε αέρα περιβάλλοντος σχετικά υψηλής θερμοκρασίας. [Εικόνα 1.45]. Το ίδιο θα συμβεί αν ο συμπυκνωτής δεν έχει αρκετή επιφάνεια για να μπορέσει να αποβάλει τη θερμότητα συμπύκνωσης (δηλ. είναι μικρός για τη συγκεκριμένη εγκατάσταση).



Εικόνα 1.45: Λειτουργία μιας ψυκτικής διάταξης συμπίεσης ατμών, με υπερθέρμανση και υπόψυξη, αλλά με υψηλή θερμοκρασία συμπύκνωσης. Ροή ψυκτικού ρευστού – πιέσεις – θερμοκρασίες

Στην Εικόνα 1.46 έχει χαραχθεί ο νέος ψυκτικός κύκλος, πάλι με υπερθέρμανση και υπόψυξη αλλά με υψηλότερη τη θερμοκρασία συμπύκνωσης, στους 60°C. Η θερμοκρασία εξατμίσεως και τα υπόλοιπα στοιχεία του κύκλου παραμένουν τα ίδια.



(Το διάγραμμα P-h από το ASHRAE-FUNDAMENTALS-1997)

Εικόνα 1.46: Ο ψυκτικός κύκλος με αυξημένη θερμοκρασία συμπύκνωσης στο διάγραμμα P-h

Παρατηρούμε ότι έχει αυξηθεί η Υ.Π., που τώρα είναι περίπου 2,4 MPa. Ο λόγος συμπίεσης έχει αυξηθεί και είναι τώρα $CR = \frac{2,4}{0,5} \approx 4,8$. Ακόμη, η θερμοκρασία εξόδου από το συμπιεστή είναι πολύ υψηλή τώρα και έφθασε τους 92°C περίπου.

Εφ' όσον έχουμε υπόψυξη κατά 5°C, η θερμοκρασία εισόδου στην εκτονωτική συσκευή θα είναι τώρα 60-5=55°C, ενώ μετά την εκτόνωση θα έχουμε στην είσοδο του εξαμιστή περισσότερο ατμοποιημένο ψυκτικό μέσο, αφού ο βαθμός ξηρότητας είναι τώρα 0,35=35%.

Η παροχή ψυκτικού μέσου παραμένει η ίδια: $\dot{m} = 0,5 \text{ kg/s}$

- Θα έχουμε για την νέα (θεωρητική) **ψυκτική ισχύ** της διάταξης:

$$\dot{Q}_\psi = \dot{m} \cdot (h_1 - h_5) \quad (\text{σε W})$$

Στο νέο ψυκτικό κύκλο μπορούμε να διαβάσουμε:

$$h_5 \approx 270 \text{ kJ/kg} \quad \text{και} \quad h_1 \approx 410 \text{ kJ/kg}$$

$$\text{Οπότε: } \dot{Q}_\psi = 0,5 \cdot (410 - 270) = 70 \text{ kW} \approx 70 \times 860 = 60200 \text{ kcal/h}$$

Επομένως, **η ψυκτική ισχύς μειώθηκε** κατά $83,5 - 70 = 13,5 \text{ kW}$.

- Η (θεωρητική) **ισχύς συμπίεστή** που χρειάζεται ο νέος ψυκτικός κύκλος θα είναι τώρα:

$$W_C = \dot{m} \cdot (h_2 - h_1) \quad (\text{σε W})$$

Αλλά τώρα διαβάζουμε τις νέες ενθαλπίες:

$$h_2 \approx 451 \text{ kJ/kg} \quad \text{και} \quad h_1 \approx 410 \text{ kJ/kg}$$

$$\text{Οπότε: } W_C = 0,5 \cdot (451 - 410) = 20,5 \text{ kW} \approx 20,5 \times 1,36 \approx 27,9 \text{ Ps}$$

Δηλαδή, παρά το ότι μειώθηκε η ωφέλιμη ψυκτική ισχύς, **η απαιτούμενη ισχύς του συμπιεστή αυξήθηκε** κατά $20,5 - 14,5 = 6 \text{ kW}$.

- Για την **ισχύ συμπίκνωσης** της διάταξης έχουμε:

$$\dot{Q}_\Sigma = \dot{m} \cdot (h_2 - h_4) \quad (\text{σε W})$$

Οι νέες ενθαλπίες έχουν προηγουμένως βρεθεί:

$$h_5 = h_4 \approx 270 \text{ kJ/kg} \quad \text{και} \quad h_2 \approx 451 \text{ kJ/kg}$$

$$\text{Οπότε: } \dot{Q}_\Sigma = 0,5 \cdot (451 - 270) = 90,5 \text{ kW} \approx 90,5 \times 860 = 77830 \text{ kcal/h}$$

Και η ισχύς συμπίκνωσης μειώθηκε κατά $98 - 90,5 = 7,5 \text{ kW}$.

- Η ισότητα $\dot{Q}_\Sigma = \dot{Q}_\psi + W_C$, ισχύει και πάλι:

$$\text{Πράγματι: } 70 + 20,5 = 90,5 \text{ kW} \quad \text{ή} \quad 60200 + 17630 = 77830 \text{ kcal/h}$$

ΠΑΡΑΤΗΡΗΣΗ: Η μείωση της απαιτούμενης ισχύος συμπύκνωσης 7,5 kW προκύπτει λογικά, αφού η μεν ψυκτική ισχύς μειώθηκε κατά 13,5 kW αλλά ταυτόχρονα αυξήθηκε η ισχύς του συμπιεστή κατά 6 kW ($13,5 - 6 = 7,5$)

- Ο νέος (θεωρητικός) συντελεστής συμπεριφοράς θα είναι τώρα:

$$\text{COP}_\theta = \frac{\dot{Q}_\psi}{W_C} = \frac{70}{20,5} = 3,41$$

Δηλαδή, διαπιστώνουμε ότι ο COP_θ έχει μειωθεί σημαντικά στην περίπτωση αυτή.

ΠΑΡΑΤΗΡΗΣΗ 1: Στο ίδιο αποτέλεσμα για τον COP_θ θα καταλήγαμε αν τον υπολογίζαμε ως πηλίκιο διαφοράς ενθαλπιών. (Να το κάνετε ως άσκηση).

Το γεγονός αυτό της μείωσης του συντελεστή συμπεριφοράς όταν η θερμοκρασία συμπύκνωσης είναι υψηλή, μας οδηγεί στο συμπέρασμα ότι πρέπει να φροντίζουμε ώστε **η θερμοκρασία (και επομένως και η Υ.Π.) συμπύκνωσης να είναι κατά το δυνατόν χαμηλή**. (Αργότερα, όμως, θα δούμε ότι δεν πρέπει να είναι κάτω από κάποιο όριο). Για το λόγο αυτό πρέπει να αποφεύγεται η τοποθέτηση ενός αερόψυκτου συμπυκνωτή σε περιβάλλον υψηλής θερμοκρασίας, πρέπει να εξασφαλίζουμε συνθήκες ώστε να απάγεται όσο γίνεται πιο εύκολα η θερμότητα από τον συμπυκνωτή κ.λπ. Διότι, αναγκαστικά, **η θερμοκρασία συμπύκνωσης θα είναι πάντα μεγαλύτερη από τη θερμοκρασία του μέσου προς το οποίο γίνεται η απόρριψη της θερμότητας**, για να μπορεί να γίνει η μεταφορά θερμότητας από το ψυκτικό μέσο.

7 ΕΠΙΔΡΑΣΗ ΤΗΣ ΘΕΡΜΟΚΡΑΣΙΑΣ ΕΞΑΤΜΙΣΗΣ

Μπορούμε να διαπιστώσουμε, εργαζόμενοι κατά ανάλογο όπως προηγουμένως τρόπο, ότι: **Αν η θερμοκρασία εξάτμισης μειωθεί, τότε πάλι θα μειωθεί ο συντελεστής συμπεριφοράς COP_g της ψυκτικής διάταξης.**

Το γεγονός αυτό μας οδηγεί στο συμπέρασμα ότι πρέπει να φροντίζουμε ώστε η θερμοκρασία (και επομένως και η Χ.Π.) εξάτμισης να είναι **κατά το δυνατόν υψηλή**. Εννοείται βέβαια, ότι αυτό εξαρτάται από τη χρήση της ψυκτικής διάταξης, δηλαδή από το ποια θερμοκρασία θέλουμε να έχουμε στον ψυχόμενο χώρο ή μέσο. Αναγκαστικά, η θερμοκρασία εξάτμισης θα πρέπει πάντα να είναι χαμηλότερη από την επιθυμητή θερμοκρασία του ψυχόμενου χώρου ή μέσου, για να μπορεί να γίνει η μεταβίβαση θερμότητας προς το ψυκτικό μέσο.



ΠΕΡΙΛΗΨΗ

1. Η ΘΕΡΜΟΤΗΤΑ (Q) είναι μια μορφή ενέργειας που την καταλαβαίνουμε μόνο όταν μεταφέρεται από ένα σώμα σε ένα άλλο. Για να υπάρχει ροή θερμότητας, τα δυο σώματα πρέπει να έχουν διαφορετική θερμοκρασία και να επικοινωνούν - με κάποιο τρόπο - μεταξύ τους.

Μεταδίδεται-ρέει **φυσιολογικά** μόνο από περιοχές υψηλότερων θερμοκρασιών (θερμά σώματα) σε περιοχές χαμηλότερων θερμοκρασιών (ψυχρότερα σώματα). Για να μεταφερθεί θερμότητα από περιοχές χαμηλών θερμοκρασιών (ψυχρά σώματα) σε περιοχές υψηλότερων θερμοκρασιών (θερμότερα σώματα) **πρέπει να δαπανηθεί μηχανικό έργο ή ηλεκτρική ενέργεια ή άλλη μορφή ενέργειας.**

Η ροή της θερμότητας μπορεί να προκαλέσει μεταβολή στη θερμοκρασία των σωμάτων ή/και αλλαγή της κατάστασής τους (εξάτμιση, συμπύκνωση, τήξη, πήξη).

Πολλές μορφές ενέργειας μετατρέπονται απευθείας σε θερμότητα. Η θερμότητα μετατρέπεται σε άλλη μορφή ενέργειας μόνο κάτω από ορισμένες προϋποθέσεις.

Μ ο ν ά δ ε ς θ ε ρ μ ό τ η τ α ς : 1 kcal \approx 4187 J \approx 4 Btu

2. Η ΘΕΡΜΟΚΡΑΣΙΑ (θ) είναι μια έννοια που σχετίζεται με τη θερμική κατάσταση ενός σώματος. Μας δείχνει πόσο θερμότερο ή πόσο ψυχρότερο είναι το σώμα σε σχέση με κάποιο άλλο. Δεν είναι ποσότητα, όπως είναι η θερμότητα, γι' αυτό και **δεν προστίθεται σε ένα σώμα ούτε αφαιρείται από ένα σώμα.**

Μετρίεται με διάφορους τύπους θερμομέτρων και για τη μέτρησή της χρησιμοποιούνται τρεις κλίμακες: Η εκατοντάβαθμη κλίμακα Κελσίου ($^{\circ}\text{C}$), η αγγλοσαξονική κλίμακα Φαρενάιτ ($^{\circ}\text{F}$) και η απόλυτη κλίμακα Κέλβιν (K). Η απόλυτη θερμοκρασία συμβολίζεται με T.

Με χρήση τύπων ή πινάκων μπορούμε εύκολα να μετατρέπουμε ενδείξεις θερμοκρασιών από μια κλίμακα σε μιαν άλλη. Ως διαφορά (βαθμίδα) θερμοκρασίας 1°C είναι **ίδιος** με 1 K.

Η πιο χαμηλή θερμοκρασία που μπορεί να αποκτήσει ένα οποιοδήποτε σώμα είναι το "απόλυτο μηδέν": 0 K (0 Kelvin).

3. Η ΕΝΘΑΛΠΙΑ (H) είναι μια ιδιότητα της μάζας ενός σώματος που δηλώνει το ποσό θερμικής ενέργειας που είναι διαθέσιμη από κάθε σώμα σε κάποια κατάσταση. Ξεκινάμε να τη μετράμε ορίζοντας αυθαίρετα ότι έχει τιμή 0, σε μια συγκεκριμένη κατάσταση του σώματος. Εξαρτάται από το είδος του σώματος.

Γενικά, αυξημένη θερμοκρασία του σώματος σημαίνει και αυξημένη ενθαλπία του, εφ' όσον το σώμα βρίσκεται υπό σταθερή πίεση και δεν αλλάζει φάση. Μεγάλες αυξομειώσεις στην ενθαλπία συμβαίνουν κατά τις αλλαγές φάσης ενός σώματος.

Μονάδες ενθαλπίας: Ίδιες με τις μονάδες θερμότητας.

Η ειδική ενθαλπία (h) μετρείται σε: kcal/kg ή J/kg ή Btu/lb.

4. Η ΠΙΕΣΗ (P ή p) εκφράζει δύναμη ανά μονάδα επιφάνειας και είναι η απόλυτη πίεση P_A .

Μονάδες πίεσης: $1 \text{ bar} \approx 14,5 \text{ psi} \approx 10 \text{ m Σ.Ν.} \approx 100 \text{ kPa}$
 $29,9 \text{ in Hg}$. Οι τιμές αυτές αντιστοιχούν περίπου στην κανονική ατμοσφαιρική πίεση P_{ATM} .

Την πίεση ενός ρευστού που είναι μεγαλύτερη της ατμοσφαιρικής τη μετράμε με διάφορα είδη μανομέτρων. Λέγεται μανομετρική ή σχετική πίεση (P_M) και ισχύει: $P_M = P_A - P_{ATM}$.

Στο τέλος μιας μονάδας πίεσης, το σύμβολο "a" σημαίνει απόλυτη πίεση, ενώ το σύμβολο "g" σημαίνει μανομετρική πίεση.

Την πίεση ενός ρευστού που είναι μικρότερη της ατμοσφαιρικής τη μετράμε με διάφορα είδη κενομέτρων. Λέγεται πίεση κενού (P_K) και ισχύει: $P_K = P_{ATM} - P_A$.

Για πιέσεις κενού: $1 \text{ mm Hg} = 1000 \text{ microns}$ και $1 \text{ micron} \approx 0,133 \text{ Pa}$.

5. Η ΕΙΔΙΚΗ ΘΕΡΜΟΤΗΤΑ (c) ενός σώματος εκφράζει το ποσό θερμότητας που χρειάζεται η μονάδα μάζας (1 kg) του σώματος για να μεταβληθεί η θερμοκρασία του κατά $1 \text{ K} = \text{κατά } 1^\circ\text{C}$. Εξαρτάται από το είδος του σώματος και την κατάστασή του. Η ειδική θερμότητα του (υγρού) νερού, είναι περίπου $1 \text{ kcal}/(\text{kg} \cdot ^\circ\text{C})$.

Στα αέρια διακρίνουμε δύο διαφορετικές ειδικές θερμότητες: Την ειδική θερμότητα υπό σταθερή πίεση c_p και την ειδική θερμότητα υπό σταθερό όγκο c_v .

Μονάδες ειδικής θερμότητας: $1 \text{ kcal}/(\text{kg} \cdot ^\circ\text{C})$ ή $1 \text{ J}/(\text{kg} \cdot \text{K})$ ή $1 \text{ Btu}/(\text{lb} \cdot ^\circ\text{F})$

Για να μεταβληθεί η θερμοκρασία ενός σώματος, μάζας m , από θ_1 σε θ_2 απαιτείται αισθητό ποσό θερμότητας $Q = m \cdot c \cdot (\theta_2 - \theta_1)$.

6. Οι ΑΛΛΑΓΕΣ ΦΑΣΕΙΣ μιας ουσίας πραγματοποιούνται σε ορισμένη θερμοκρασία (για όσο χρόνο διαρκεί η αλλαγή φάσης) που εξαρτάται από τη δεδομένη πίεση. Έτσι, σ' ένα ρευστό, μας ενδιαφέρει η ατμοποίηση ή η συμπύκνωσή του υπό σταθερή πίεση που γίνεται σε ορισμένη θερμοκρασία (κορεσμού).

Υγρό σε μια δεδομένη θερμοκρασία μπορεί να “βράσει” (να μετατραπεί σε αέριο), αλλά πρέπει να του ελαττώσουμε την πίεση. Αντίστοιχα, ένα αέριο σε μια δεδομένη θερμοκρασία μπορεί να “συμπυκνωθεί” (να μετατραπεί σε υγρό) αλλά πρέπει να του αυξήσουμε την πίεση. Η πίεση στην οποία έχουμε εξάτμιση ή συμπύκνωση σε δεδομένη θερμοκρασία λέγεται και **πίεση κορεσμού**.

Σε ορισμένη πίεση (και επομένως σε ορισμένη θερμοκρασία): Για να μετατραπεί η μονάδα μάζας του ρευστού από υγρό σε αέριο (ατμό) απαιτείται η λανθάνουσα θερμότητα ατμοποίησης (q_{λ}). Για να μετατραπεί η μονάδα μάζας του ρευστού από αέριο (ατμό) σε υγρό απαιτείται η ίδια λανθάνουσα θερμότητα συμπύκνωσης (q_{λ}).

Μ ο ν ά δ ε ς λ α ν θ ά ν ο υ σ α ς θ ε ρ μ ό τ η τ α ς : 1 kcal/kg ή 1 J/kg ή 1 Btu/lb

7. Η ΘΕΡΜΙΚΗ ΙΣΧΥΣ (\dot{Q}) είναι η θερμική ενέργεια που διαδίδεται - μεταφέρεται, στη μονάδα του χρόνου. Είναι το μέγεθος που καθορίζει την ικανότητα-μέγεθος μιας ψυκτικής ή κλιματιστικής εγκατάστασης.

Μ ο ν ά δ ε ς θ ε ρ μ ι κ ή ς ι σ χ ύ ο ς : 1 kcal/h \approx 1,163 W \approx 4 Btu/h

8. Η ΕΝΤΡΟΠΙΑ (S) είναι μια ιδιότητα ενός σώματος (ή συστήματος) που σχετίζεται με την αταξία των μορίων του.

Ενδιαφέρον έχουν οι μεταβολές της μέσα σ' ένα σώμα ή σύστημα, που υφίσταται διάφορες διεργασίες μεταφοράς θερμότητας ή μάζας. Αν σε μια διεργασία δεν μεταβάλλεται η εντροπία, τότε αυτή λέγεται ισεντροπική.

Μ ο ν ά δ ε ς ε ν τ ρ ο π ί α ς : 1 J/K

Η εντροπία ανά μονάδα μάζας s (μικρό) μετρείται σε J/(kg.K)

9. Ο ΕΙΔΙΚΟΣ ΟΓΚΟΣ (u) αερίου είναι το αντίστροφο της πυκνότητας (ρ), στη δεδομένη κατάσταση του. Εκφράζει τον όγκο που καταλαμβάνει η μονάδα μάζας του αερίου:

$$u = \frac{V}{m} = \frac{1}{\rho}, \text{ όπου } V \text{ ο όγκος του αερίου και } m \text{ η αντίστοιχη μάζα του.}$$

Μονάδες ειδικού όγκου: $1 \text{ m}^3/\text{kg}$ ή $1 \text{ ft}^3/\text{lb}=0,0625 \text{ m}^3/\text{kg}$

10. Η ΜΕΤΑΔΟΣΗ ΤΗΣ ΘΕΡΜΟΤΗΤΑΣ είναι μια σύνθετη διαδικασία που πραγματοποιείται (εφόσον υπάρχει κάποια θερμοκρασιακή διαφορά) με τρεις τρόπους: Με αγωγή, με συναγωγή και με ακτινοβολία. Αυτοί οι τρεις τρόποι συνήθως εμφανίζονται ταυτόχρονα.

Στην αγωγή, η θερμότητα μεταδίδεται, γενικά, από μόριο σε μόριο. Όσο μεγαλύτερος είναι ο συντελεστής θερμικής αγωγιμότητας (λ) ενός υλικού, τόσο πιο αυξημένη θα είναι η θερμική ισχύς που μπορεί να μεταδοθεί με αγωγή διαμέσου της μάζας αυτού του υλικού. Τα μονωτικά υλικά έχουν πολύ χαμηλό λ , γιατί κατασκευάζονται έτσι, ώστε να δημιουργούνται θύλακοι ή κυψελίδες ακίνητου αέρα μέσα στη μάζα τους.

Στη συναγωγή (ελεύθερη ή εξαναγκασμένη), η θερμότητα μεταδίδεται από την επιφάνεια ενός στερεού σώματος στη μάζα ενός ρευστού που κινείται ή αντίστροφα. Η θερμική ισχύς που μπορεί να μεταδοθεί και στις δυο περιπτώσεις της συναγωγής θα είναι τόσο μεγαλύτερη, όσο ο συντελεστής συναγωγής (a) είναι μεγαλύτερος. Αυτός, γενικά, αυξάνεται όσο αυξάνεται η ταχύτητα του ρευστού και όσο πιο στροβιλώδης είναι η ροή του.

Στην ακτινοβολία, το χαρακτηριστικό είναι ότι μπορεί να μεταδοθεί η θερμότητα, χωρίς να απαιτείται η παρουσία ύλης ή επαφή των σωμάτων. Η ακτινοβολούμενη ισχύς κάθε σώματος είναι ανάλογη (της τέταρτης δύναμης) της θερμοκρασίας του. Εξαρτάται και από τον συντελεστή εκπομπής (ϵ) του υλικού, που όσο μεγαλύτερος είναι, τόσο πιο πολλή ακτινοβολία εκπέμπει το σώμα (σε μια ορισμένη θερμοκρασία). Αντίστοιχα, η ικανότητα απορρόφησης ακτινοβολίας για κάθε σώμα αντιπροσωπεύεται από το συντελεστή απορρόφησης (α).

11. Ψύχος είναι η αίσθηση που δημιουργείται λόγω χαμηλών θερμοκρασιών, οπότε το σώμα μας αποβάλλει θερμότητα.

Ψύξη είναι η διαδικασία αφαίρεσης θερμότητας από ένα σώμα ή χώρο (1) - όπου η παρουσία της δεν μας είναι επιθυμητή - και η μεταφορά της σ' ένα σώμα ή χώρο (2) υψηλότερης θερμοκρασίας από το πρώτο. Για να γίνει αυτή η μεταφορά απαιτείται να καταναλωθεί ηλεκτρική ή μηχανική ενέργεια ή άλλης μορφής ενέργεια.

Για να μπορεί να πραγματοποιηθεί αφαίρεση θερμότητας από ένα σώμα, πρέπει αυτή να μεταδοθεί οπωσδήποτε σ' ένα σώμα (μέσο ή χώρο) χαμηλότερης θερμοκρασίας, με τους τρόπους που αναφέρθηκαν προηγουμένως. Δηλαδή, πρέπει να διαθέτουμε οπωσδήποτε ένα μέσο ή χώρο σε χαμηλότερη θερμοκρασία.

Στη γενική περίπτωση, η ψύξη θα έχει ως συνέπεια αρχικά την πτώση της θερμοκρασίας μέσα σ' ένα σώμα ή χώρο, μέχρι μια ορισμένη επιθυμητή τιμή, και μετά τη διατήρηση της θερμοκρασίας αυτής.

12. ΨΥΚΤΙΚΑ ΜΕΣΑ είναι ουσίες (ρευστά) που χρησιμεύουν σαν φορείς (μέσα) της μεταφερόμενης θερμότητας, σε μια ψυκτική εγκατάσταση. Απορροφούν θερμότητα και ατμοποιούνται και κατόπιν αποβάλλουν θερμότητα και συμπυκνώνονται, κυκλοφορώντας μέσα στην ψυκτική διάταξη (σε κλειστό κύκλωμα).

Δεν υπάρχουν ιδανικά ψυκτικά μέσα, αλλά επιδιώκουμε:

- Να είναι κατά το δυνατόν ακίνδυνα για τον άνθρωπο.
- Να έχουν καλές θερμοδυναμικές ιδιότητες
- Να συνεργάζονται χωρίς ιδιαίτερα προβλήματα με όλη την ψυκτική διάταξη.
- Να μη βλάπτουν το περιβάλλον.
- Να είναι οικονομικά

Τα ψυκτικά ρευστά υποδιαιρούνται σε δυο βασικές κατηγορίες:

– Τα **πρωτεύοντα** ψυκτικά ρευστά, ψύχουν αμέσως το μέσο ή το χώρο που επιθυμούμε. Είναι χημικές ενώσεις του άνθρακα: με χλώριο και φθόριο (χλωροφθοράνθρακες ή CFC), με υδρογόνο, χλώριο και φθόριο (υδροχλωροφθοράνθρακες ή HCFC), με υδρογόνο και φθόριο (υδροφθοράνθρακες ή HFC) ή και μίγματα τέτοιων ενώσεων. Συμβολίζονται με το γράμμα R.

– Τα **δευτερεύοντα** ψυκτικά ρευστά, ψύχονται σε άλλο χώρο και κατόπιν οδηγούνται στο χώρο που επιθυμούμε να ψύξουν. Τέτοια είναι το νερό, οι άλμες, διάφορες αλκοόλες κ.λπ.

13. Η ΒΑΣΙΚΗ ΨΥΚΤΙΚΗ ΔΙΑΤΑΞΗ με συμπίεση ατμών αποτελείται από:

- Τον **εξατμιστή**, όπου το ψυκτικό μέσο απορροφά θερμότητα Q_{ψ} από το χώρο ή το μέσο που θέλουμε να ψύξουμε (“ψυχοδοχείο”) και εξατμίζεται, σε μια σταθερή **θερμοκρασία εξατμίσης** θ_{ϵ} και σε **χαμηλή πίεση** $X.P.$
- Το **συμπιεστή**, που λειτουργεί σαν μια αντλία ατμού. **Καταναλώνει μηχανική ενέργεια W** για να αναρροφήσει τους ατμούς του ψυκτικού μέσου από την έξοδο του εξατμιστή και να αυξήσει την πίεσή τους.
- Το **συμπυκνωτή**, όπου το ψυκτικό μέσο αποβάλλει θερμότητα Q_{Σ} (προς το “θερμοδοχείο”) και συμπυκνώνεται σε μια σταθερή **θερμοκρασία συμπύκνωσης** θ_{Σ} και σε υψηλή πίεση $Y.P.$
- Την **εκτονωτική (ή στραγγαλιστική) συσκευή**, η οποία **μειώνει την υψηλή πίεση (Y.P.) που επικρατεί στο συμπυκνωτή μέχρι τη χαμηλή πίεση (X.P.) που επικρατεί στον εξατμιστή**.
- Διάφορα απαραίτητα εξαρτήματα, συσκευές και όργανα αυτοματισμού και ελέγχου.

14. Οι ψυκτικές διατάξεις λειτουργούν σύμφωνα με ΨΥΚΤΙΚΟΥΣ ΚΥΚΛΟΥΣ, που απεικονίζονται στα διαγράμματα **πίεσης–ενθαλπίας (P-h)** των διαφόρων ψυκτικών μέσων. Στα διαγράμματα αυτά μπορούμε να βρούμε τις θερμοδυναμικές ιδιότητες κάθε ψυκτικού μέσου και να κάνομε υπολογισμούς για κάθε ψυκτικό κύκλο.

15. Στο ΒΑΣΙΚΟ ΨΥΚΤΙΚΟ ΚΥΚΛΟ θεωρείται ότι στην έξοδο του εξατμιστή έχουμε κορεσμένο ατμό και στην έξοδο του συμπυκνωτή κορεσμένο υγρό. Οι μεταβολές που υφίσταται το ψυκτικό μέσο, συνοψίζονται ως εξής:

Μεταβολή	Είδος μεταβολής	Ψυκτικό μέσο	
5 → 1	Εξάτμιση (ισόθλιπτη)	Παίρνει θερμότητα	Απορροφάται θερμότητα από το “Ψυχροδοχείο”
1 → 2	Συμπίεση (ισεντροπική)	Παίρνει ενέργεια (μηχανικό έργο)	Δαπανάται μηχανική ενέργεια
2 → 3 → 4	Συμπύκνωση (ισόθλιπτη)	Χάνει θερμότητα	Αποβάλλεται θερμότητα στο “Θερμοδοχείο”
4 → 5	Εκτόνωση (ισενθαλπική)	Από υγρό Υ.Π. γίνεται υγρός ατμός Χ.Π	(Καμία ενεργειακή μεταβολή)

16. Η ΨΥΚΤΙΚΗ ΙΣΧΥΣ μιας ψυκτικής διάταξης εκφράζει την ικανότητά της να απορροφά **ορισμένη θερμότητα στη μονάδα του χρόνου**. Εξαρτάται από την παροχή του ψυκτικού μέσου \dot{m} και τις ενθαλπίες του ψυκτικού μέσου στην είσοδο και την έξοδο του εξατμιστή. Η (θεωρητική) ψυκτική ισχύς μιας βασικής ψυκτικής διάταξης ισούται με:

$$\dot{Q}_\psi = \dot{m} \cdot (h_1 - h_5)$$

Η απαιτούμενη μηχανική ΙΣΧΥΣ ΤΟΥ ΣΥΜΠΙΕΣΤΗ εξαρτάται, επίσης, από την παροχή του ψυκτικού μέσου \dot{m} και τις ενθαλπίες του ψυκτικού μέσου στην είσοδο και την έξοδο του συμπιεστή και (θεωρητικά) ισούται με: $W_C = \dot{m} \cdot (h_2 - h_1)$

Η ΙΣΧΥΣ ΣΥΜΠΥΚΝΩΣΗΣ εκφράζει το ποσό θερμότητας που πρέπει να αποβάλλεται στη μονάδα του χρόνου για να υγροποιηθεί το ψυκτικό μέσο. Εξαρτάται από την παροχή του ψυκτικού μέσου \dot{m} και τις ενθαλπίες του ψυκτικού μέσου στην είσοδο και την έξοδο του συμπυκνωτή. Η (θεωρητική) ισχύς συμπύκνωσης ισούται με:

$$\dot{Q}_\Sigma = \dot{m} \cdot (h_2 - h_4)$$

Σε μια (θεωρητική) ψυκτική διάταξη ισχύει πάντα: $\dot{Q}_\Sigma = \dot{Q}_\psi + W_C$

Η αποτελεσματικότητα μιας ψυκτικής διάταξης εκφράζεται με το ΣΥΝΤΕΛΕΣΤΗ ΣΥΜΠΕΡΙΦΟΡΑΣ COP. Γενικά:

$$COP = \frac{(\text{Ψυκτική Ισχύς})}{(\text{Ισχύς Συμπιεστή})} = \frac{\dot{Q}_\psi}{W_C}$$

Ο COP στις περισσότερες ψυκτικές διατάξεις είναι μεγαλύτερος της μονάδας και επιθυμούμε να είναι κατά το δυνατόν μεγαλύτερος.

Σε μια (θεωρητική) ψυκτική διάταξη θα είναι:

$$\text{COP}_\theta = \frac{(\text{Ψυκτική Ισχύς})_\theta}{(\text{Ισχύς Συμπιεστή})_\theta} = \frac{\dot{Q}_{\psi,\theta}}{W_{C,\theta}} = \frac{h_1 - h_5}{h_2 - h_1}$$

17. Ψυκτικό κύκλο με ΥΠΕΡΘΕΡΜΑΝΣΗ έχουμε όταν ο ατμός στην έξοδο του εξατμιστή είναι υπέρθερμος και με ΥΠΟΨΥΞΗ όταν το υγρό στην έξοδο του συμπυκνωτή είναι υπόψυκτο.

Γενικά, η υπερθέρμανση γίνεται μέσα στον εξατμιστή, οπότε αυξάνεται ο COP της διάταξης. Όμοια, με την υπόψυξη αυξάνεται ο COP.

Η υπερθέρμανση είναι απαραίτητη σε κάθε ψυκτική διάταξη, όχι όμως και η υπόψυξη.

18. Οι ΘΕΡΜΟΚΡΑΣΙΕΣ ΕΞΑΤΜΙΣΗΣ ΚΑΙ ΣΥΜΠΥΚΝΩΣΗΣ παίζουν σπουδαίο ρόλο στην αποδοτική λειτουργία μιας ψυκτικής διάταξης.

- Όταν αυξάνεται η θερμοκρασία συμπύκνωσης, ο COP μειώνεται.
- Όταν μειώνεται η θερμοκρασία εξάτμισης, ο COP μειώνεται.



ΕΡΩΤΗΣΕΙΣ - ΕΡΓΑΣΙΕΣ - ΔΡΑΣΤΗΡΙΟΤΗΤΕΣ

1. Ποιες από τις παρακάτω μονάδες μπορεί να αφορούν την ψυκτική ισχύ ενός κλιματιστικού μηχανήματος;
 - α. kcal/h
 - β. kcal
 - γ. kW
 - δ. Btu/h
 - ε. Ίπποι – PS

2. Μια ποσότητα ατμού μπορεί να γίνει πάγος αρκεί να του αρκετό ποσό θερμότητας.

3. Τι θα θερμάνει περισσότερο την κατάψυξη ενός ψυγείου α) 1 kg κρέας που το έχουμε στο χώρο της συντήρησης ή β) 1 kg κρέας που το έχουμε σε θερμοκρασία δωματίου;
4. Έχουμε σε θερμοκρασία δωματίου 2 kg βούτυρο [(που έχει ειδική θερμότητα 0,33 kcal/(kg.°C)] και 1 kg γάλα [(που έχει ειδική θερμότητα 0,90 kcal/(kg.°C)]. Ποιο θα θερμάνει περισσότερο το χώρο του ψυγείου στο οποίο θα τα αποθηκεύσουμε;
5. Τι σημαίνει ότι η ενθαλπία του ψυκτικού μέσου R-134a (σε κάποια κατάσταση) είναι 200 kJ/kg;
6. Η εξάτμιση υγρού που γίνεται σε σταθερή πίεση είναι μια διεργασία και
7. Σε μια χύτρα ταχύτητας η πίεση που επικρατεί, στην κανονική της λειτουργία, είναι μεγαλύτερη από την ατμοσφαιρική (π.χ. 2 bar). Δικαιολογήσετε αν το νερό θα βράσει μέσα σ' αυτήν σε θερμοκρασία μικρότερη, μεγαλύτερη ή ίση με 100°C.
8. Συμπληρώσετε τις παρακάτω ισότητες:
 - A. 10°C = °F (Ένδειξη θερμομέτρου)
 - B. 10°C = °F (Ως διαφορά θερμοκρασίας)
 - Γ. 29 psi = MPa
 - Δ. 100 kWh = kJ
 - E. 6 PS = KW
9. Η θερμότητα μπορεί να μεταδοθεί με ή με
10. Η ψύξη είναι μια διαδικασία μεταφοράς θερμότητας από μια περιοχή θερμοκρασίας σε μια άλλη θερμοκρασίας.
11. Από ένα ψυκτικό θάλαμο θέλουμε να αφαιρέσουμε 100.000 kcal σε χρονικό διάστημα 20 ωρών. Πόση θα είναι η απαιτούμενη ψυκτική ισχύς της ψυκτικής διάταξης, αν αυτή εργάζεται και τις 20 ώρες;

12. Στην έξοδο του συμπιεστή μιας ψυκτικής διάταξης, τοποθετείτε ένα μανόμετρο και μετράτε πίεση 300 psig.
Πόση είναι η απόλυτη πίεση σε psia;
Πόση είναι η απόλυτη πίεση σε MPa;
13. Για ποιους λόγους ένα παράθυρο με διπλά τζάμια είναι περισσότερο μονωτικό ως προς τη μετάδοση θερμότητας μέσα απ' αυτό, σε σχέση με ένα όμοιο παράθυρο με μονό τζάμι;
14. Ένα φύλλο γαλβανισμένης λαμαρίνας στεγάστρου θα απορροφά λιγότερη ή περισσότερη ηλιακή ακτινοβολία σε σχέση με ένα ίδιο φύλλο λαμαρίνας βαμμένο με άσπρη μπογιά;
15. Τι είναι η λανθάνουσα θερμότητα εξατμίσσης ενός ψυκτικού μέσου (σε ορισμένη πίεση);
16. Το R-22 σε πίεση 0,25 MPa περίπου, θα εξατμισθεί σε θερμοκρασία °C. (Χρησιμοποιήσετε το αντίστοιχο διάγραμμα)
17. Η μηχανική ενέργεια που παίρνουν οι ατμοί του ψυκτικού μέσου από τον συμπιεστή γίνεται
18. Σ' ένα ψυκτικό θάλαμο (π.χ. στην κουζίνα ενός ξενοδοχείου) που έχει ψυκτική διάταξη με συμπίεση ατμών, αποθηκεύονται λαχανικά για συντήρηση. Ο συμπυκνωτής βρίσκεται στο εξωτερικό περιβάλλον. Βάλτε από ένα βελάκι στα παρακάτω ζευγάρια, έτσι που να δείχνει τη **φυσική** ροή θερμότητας.
- | | |
|-------------------------------|-------------------------------|
| Λαχανικά (από την αγορά) | Αέρας θαλάμου |
| Αέρας θαλάμου | Ψυκτικό μέσο (στον εξατμιστή) |
| Αέρας θαλάμου | Αέρας κουζίνας |
| Ψυκτικό μέσο (στο συμπυκνωτή) | Αέρας περιβάλλοντος |
| Αέρας θαλάμου | Αέρας περιβάλλοντος |
19. Σ' ένα αερόψυκτο συμπυκνωτή η απόρριψη της θερμότητας γίνεται προς το περιβάλλον με δυο αξονικούς ανεμιστήρες. Τι θα συμβεί στην ψυκτική εγκατάσταση που εξυπηρετεί αν χαλάσει ο ένας ανεμιστήρας; Γιατί;

20. Θεωρήσετε τον ψυκτικό κύκλο της Εικόνας 1.44 που εργάζεται με την ίδια υπερθέρμανση και υπόψυξη, με την ίδια θερμοκρασία συμπύκνωσης, αλλά με θερμοκρασία εξάτμισης -10°C . Να βρείτε τα βασικά χαρακτηριστικά του (ψυκτική ισχύ, ισχύ συμπιεστή, ισχύ συμπύκνωσης, COP_{θ}) και να σχολιάσετε τα αποτελέσματα.
21. Σε τεχνικά φυλλάδια κατασκευαστών ψυγείων ή κλιματιστικών συσκευών ή μεγάλων ψυκτικών συγκροτημάτων να αναζητήσετε τα βασικά τεχνικά χαρακτηριστικά τους, τις συνθήκες λειτουργίας για τις οποίες ισχύουν οι ψυκτικές τους αποδόσεις και διάφορα άλλα κατασκευαστικά χαρακτηριστικά τους. Αναζητήσετε ή υπολογίσετε τον πραγματικό συντελεστή συμπεριφοράς.

κεφάλαιο 2**ΣΥΜΠΙΕΣΤΕΣ**

- 2.1 ΕΙΔΗ ΣΥΜΠΙΕΣΤΩΝ
- 2.2 Η ΛΕΙΤΟΥΡΓΙΑ ΤΟΥ ΠΑΛΙΝΔΡΟΜΙΚΟΥ ΣΥΜΠΙΕΣΤΗ
- 2.3 ΔΙΒΑΘΜΙΟΙ ΣΥΜΠΙΕΣΤΕΣ
- 2.4 ΠΑΡΑΛΛΗΛΗ ΛΕΙΤΟΥΡΓΙΑ ΣΥΜΠΙΕΣΤΩΝ
- 2.5 ΣΥΝΤΗΡΗΣΗ ΣΥΜΠΙΕΣΤΩΝ
- 2.6 ΔΙΑΓΝΩΣΗ ΠΡΟΒΛΗΜΑΤΩΝ ΣΥΜΠΙΕΣΤΩΝ
- 2.7 ΕΠΙΛΟΓΗ ΣΥΜΠΙΕΣΤΗ



ΕΠΙΔΙΩΚΟΜΕΝΟΙ ΣΤΟΧΟΙ

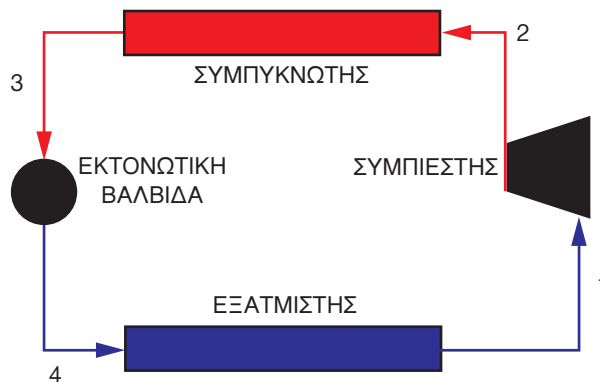
Μετά την ολοκλήρωση της μελέτης αυτής της ενότητας, οι μαθητές πρέπει να είναι σε θέση:

- ✓ Να κατανοούν σε βάθος και να μπορούν να εξηγούν, τη λειτουργία των συμπιεστών σ' ένα ψυκτικό σύστημα.
- ✓ Να έχουν εξοικειωθεί με τη λειτουργία και τα χαρακτηριστικά λειτουργίας των συμπιεστών σε μία απλή ή σύνθετη ψυκτική εγκατάσταση.
- ✓ Να αναλύουν τη σχέση συμπίεσης.
- ✓ Να μπορούν να περιγράψουν τα χαρακτηριστικά λειτουργίας, τα πλεονεκτήματα και μειονεκτήματα πέντε διαφορετικών τύπων συμπιεστών και μεθόδων συμπίεσης.
- ✓ Να εξηγούν τις διαφορές κατασκευής και λειτουργίας ενός ερμητικού και ενός ημιαερητικού τύπου συμπιεστή.
- ✓ Να περιγράφουν με ευχέρεια τα διάφορα μηχανικά εξαρτήματα ενός παλινδρομικού, ενός περιστροφικού και ενός ελικοειδούς συμπιεστή.
- ✓ Να συντηρούν τους διάφορους τύπους των συμπιεστών, να κάνουν διάγνωση βλαβών και στη συνέχεια να τις αποκαθιστούν.
- ✓ Να είναι σε θέση να επιλέγουν τον κατάλληλο τύπο και μέγεθος συμπιεστή, με τα απαιτούμενα τεχνικά χαρακτηριστικά, για κάθε εφαρμογή ψυκτικής εγκατάστασης, και για διαφορετικές συνθήκες λειτουργίας.

2.1 Είδη Συμπιεστών

2.1.1 Γενικά

Ο συμπιεστής είναι το πιο σημαντικό μηχανήμα σε κάθε ψυκτική εγκατάσταση, που εργάζεται με βάση τον ψυκτικό κύκλο με συμπίεση ατμών του ψυκτικού μέσου (FREON).

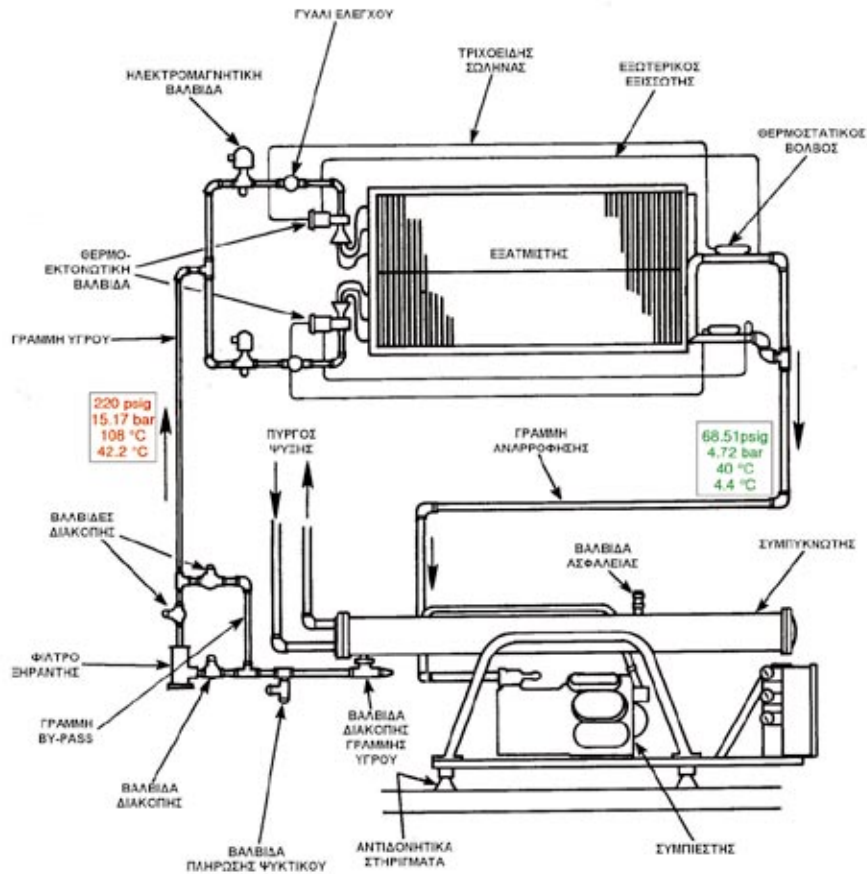


Εικόνα 2.1: Ψυκτικός κύκλος με συμπίεση ατμών ψυκτικού μέσου

Ο συμπιεστής αναρροφά το ψυκτικό αέριο από τον εξατμιστή και το συμπιέζει (καταθλίβει) προς το συμπυκνωτή. Μ' αυτόν τον τρόπο δημιουργείται μία συνεχής διαφορά πίεσης μεταξύ της πλευράς αναρρόφησης και της πλευράς κατάθλιψης.

π.χ. ΠΑΡΑΔΕΙΓΜΑ

Σ' ένα υδρόψυκτο ψυκτικό συγκρότημα η πίεση αναρρόφησης είναι 4,72 bar (68,51 psig) και η πίεση κατάθλιψης 15,17 bar (220 psig). Στο ψυκτικό συγκρότημα χρησιμοποιείται ως ψυκτικό μέσο FREON 22 (R-22).



Πηγή : Εταιρεία Trane

Εικόνα 2.2: Ψυκτικό κύκλωμα υδρόψυκτου ψυκτικού συγκροτήματος σε εγκατάσταση κλιματισμού

- ▶ Πιέσεις και θερμοκρασίες για R-22
- ▶ Τριβές και απώλειες παραλείπονται

Υπολογίζουμε, ότι ο συμπιεστής αυξάνει τη χαμηλή πίεση κατά:

$$15,17 - 4,72 = 10,45 \text{ bar}$$

$$(\text{ή } 220 - 68,51 = 151,49 \text{ psig})$$

Αυτή η διαφορά πίεσης, η τιμή της οποίας ποικίλλει, εξαρτάται από το είδος της εγκατάστασης και το σκοπό που επιτελεί καθώς και από το χρησιμοποιούμενο ψυκτικό μέσο, (πχ R-12, R-22, R-147a κ.λπ).

Κάθε ψυκτική εγκατάσταση, ανάλογα με την εφαρμογή, παρουσιάζει

και ιδιαίτερα χαρακτηριστικά λειτουργίας.

Σε περιπτώσεις ψυκτικών εγκαταστάσεων συντήρησης (θερμοκρασία θαλάμου = -2°C), η διαφορά πίεσης μεταξύ της αναρρόφησης και της κατάθλιψης είναι πολύ μικρότερη από τη διαφορά πίεσης σε μία εγκατάσταση βαθειάς κατάψυξης (θερμοκρασία θαλάμου = -35°C).

Επίσης, ανάλογα με την εφαρμογή ψύξης, ο όγκος (ποσότητα) του ψυκτικού μέσου που κυκλοφορεί στην εγκατάσταση, μπορεί να είναι μεγάλος ή μικρός.

Για τους πιο πάνω λόγους, έχουν κατασκευασθεί συμπιεστές διαφόρων τύπων, χαρακτηριστικών λειτουργίας και μεγεθών.

2.1.2 Τύποι Συμπιεστών

2.1.2.A Κατάταξη συμπιεστών ανάλογα με τον τρόπο κίνησής τους και τη δυνατότητα επέμβασης στο εσωτερικό τους

Οι συμπιεστές που προορίζονται για εγκαταστάσεις ψύξης και κλιματισμού, μπορούν να καταταγούν σε τύπους ανάλογα με τον τρόπο που παίρνουν κίνηση και τη δυνατότητα επέμβασης στο εσωτερικό τους.

Έτσι οι συμπιεστές διακρίνονται σε:

- Ανοιχτού τύπου (open)
- Ημίκλειστους ή ημερμητικούς (semihhermetic)
- Κλειστού τύπου ή ερμητικούς (hermetic)

2.1.2.A-1 Συμπιεστές ανοιχτού τύπου (Open Type Compressors)

Οι συμπιεστές ανοιχτού τύπου χρησιμοποιήθηκαν παλαιότερα σε όλες σχεδόν τις ψυκτικές εγκαταστάσεις, λόγω του ότι η τεχνολογία τους ήταν σχετικά απλή. Στη σημερινή όμως εποχή, χρησιμοποιούνται λιγότερο συμπιεστές ανοιχτού τύπου, εξαιτίας των μειονεκτημάτων που παρουσιάζουν σε σχέση με τα άλλα είδη συμπιεστών που έχουν ήδη αναπτυχθεί και κατασκευασθεί.

Στους συμπιεστές ανοιχτού τύπου, η κίνηση στον άξονα του συμπιεστή δίδεται μέσω συστήματος μίαντων και τροχαλιών ή εύκαμπτου συνδέσμου (κόπλερ). Ο ηλεκτροκινητήρας είναι πάντα έξω από το κύριο σώμα του συμπιεστή και κοντά σε αυτόν. Αναφερόμαστε, δηλαδή, σε συγκρότημα ηλεκτροκινητήρα-συμπιεστή πάνω σε κοινή μεταλλική βάση, στην οποία στε-

ρεώνονται με κοχλίες (βίδες) και αποσυναρμολογούνται στις περιπτώσεις συντήρησης ή επισκευής τους.



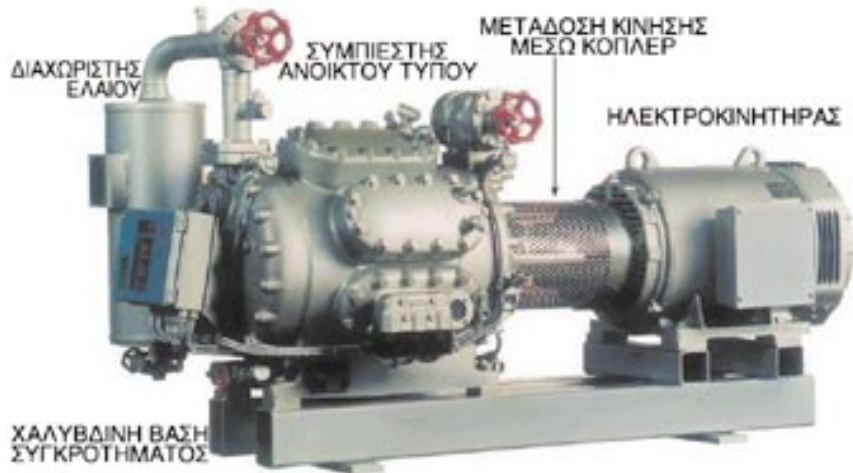
Πηγή : Εταιρεία MYCOM

Εικόνα 2.3: Ανοικτού τύπου μαντοκίνητος παλινδρομικός συμπιεστής



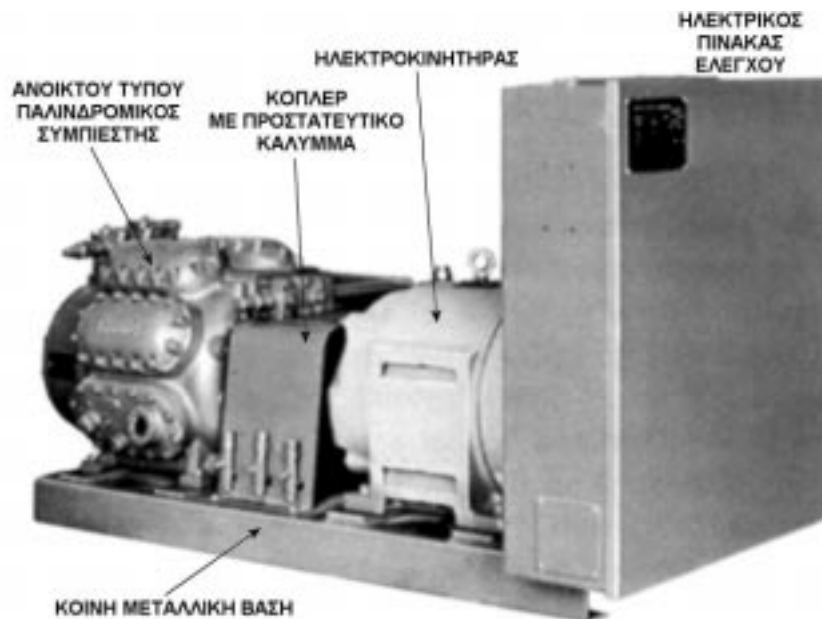
Πηγή : Εταιρεία Trane

Εικόνα 2.4: Ανοικτού τύπου παλινδρομικός συμπιεστής



Πηγή : Εταιρεία YORK

Εικόνα 2.5: Συγκρότημα ανοικτού τύπου συμπιεστή – ηλεκτροκινητήρα, με μετάδοση της κίνησης μέσω εύκαμπτου συνδέσμου (κόπλερ)



Πηγή : Εταιρεία Trane

Εικόνα 2.6: Πλήρης μονάδα ανοικτού τύπου συμπιεστή – ηλεκτροκινητήρα, με μετάδοση της κίνησης μέσω κόπλερ

Ο άξονας του συμπιεστή προεκτείνεται έξω από το περίβλημα του. Για το λόγο αυτό, υπάρχει μία τσιμούχα στεγανοποίησης (παρέμβυσμα) του άξονα, ώστε να παρεμποδίζεται το ψυκτικό μέσο και να μη διαφεύγει στην ατμόσφαιρα. Ο τρόπος αυτός στεγανοποίησης χρησιμοποιείται για πολλά χρόνια έως σήμερα.

ΠΙΝΑΚΑΣ 2.1: Πλεονεκτήματα Συμπιεστών Ανοιχτού Τύπου σε σχέση με τους Συμπιεστές Κλειστού Τύπου

- Οι συμπιεστές αποσυναρμολογούνται εύκολα
- Όλα τα εξαρτήματά τους είναι προσιτά σε έλεγχο, συντήρηση, επισκευές ή αντικατάσταση
- Εύκολη επισκευή

ΠΙΝΑΚΑΣ 2.2: Μειονεκτήματα Συμπιεστών Ανοιχτού Τύπου σε σχέση με τους Συμπιεστές Κλειστού Τύπου

- Οι συμπιεστές στεγανοποιούνται δύσκολα στην περιοχή εξόδου του στροφαλοφόρου άξονα τους, από το κύριο σώμα του συμπιεστή
- Απαιτείται ιδιαίτερη προσοχή στην ευθυγράμμιση των αξόνων του συμπιεστή και του ηλεκτροκινητήρα κίνησης, όταν χρησιμοποιείται σύνδεσμος (κόπλερ)
- Απαιτείται σωστή τοποθέτηση στο ίδιο επίπεδο, των τροχαλιών των ιμαντοκίνητων συμπιεστών και των αντίστοιχων ηλεκτροκινητήρων τους
- Απαιτείται προσεκτική ρύθμιση της τάσης του ιμάντα (λουριού) από το συντηρητή τεχνίτη ψυκτικό
- Είναι ογκώδεις και συνήθως μεγάλου βάρους
- Είναι περισσότερο θορυβώδεις κατά τη λειτουργία τους σε σύγκριση με άλλους τύπους συμπιεστών
- Από πλευράς κόστους, σε σχέση με άλλους τύπους συμπιεστών είναι ακριβότεροι

ΧΡΗΣΗ ΣΥΜΠΙΕΣΤΩΝ ΑΝΟΙΚΤΟΥ ΤΥΠΟΥ

Η χρήση των συμπιεστών ανοικτού τύπου, σήμερα, είναι περιορισμένη σε παλιές ψυκτικές εγκαταστάσεις επαγγελματικού και βιομηχανικού τύπου αλλά και σε εφαρμογές στις οποίες δεν μπορούν να χρησιμοποιηθούν άλλοι τύποι συμπιεστών (πχ. σε αυτοκίνητα ψυγεία, σε κλιματισμό αυτοκινήτων οχημάτων κ.λπ.).

Η εξέλιξη όμως της τεχνολογίας έχει βελτιώσει τις μεθόδους στεγανοποίησης των συμπιεστών, τόσο σε σχέση με τους μηχανισμούς στεγανοποίησης όσο και με τα στεγανοποιητικά υλικά. Έτσι, σήμερα, βλέπουμε να χρησιμοποιούνται συμπιεστές ανοικτού τύπου, με επιτυχία και χωρίς λειτουργικά προβλήματα και σε καινούργιες ψυκτικές εγκαταστάσεις, όπως:

- ψυκτικές εγκαταστάσεις σε πλοία
- σε σύγχρονες επαγγελματικές και βιομηχανικές εγκαταστάσεις ψύξης.

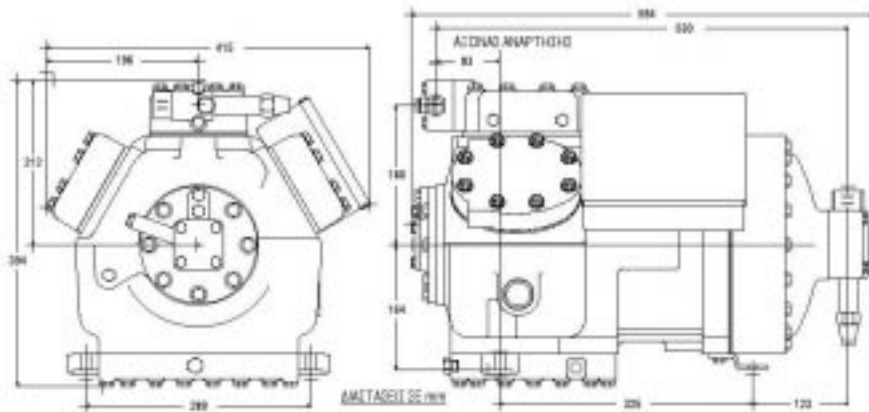
2.1.2.A-2 Ημίκλειστοι ή ημιερμητικοί συμπιεστές (Semi-Hermetic Compressors)

Στους ημίκλειστους ή ημιερμητικούς συμπιεστές, ο ηλεκτροκινητήρας του συμπιεστή είναι εγκατεστημένος σε ειδικό χώρο μέσα στο χυτό του συμπιεστή. Εδώ, ο άξονας του συμπιεστή αποτελεί συνέχεια του άξονα του ηλεκτροκινητήρα και είναι μόνιμα συνδεδεμένος με αυτόν ή είναι κοινός (αποτελούν ένα κομμάτι). Το χυτό περίβλημα του συστήματος συμπιεστής-ηλεκτροκινητήρας, αποτελεί ένα συμπαγές σύνολο, σχεδιασμένο όμως με τέτοιο τρόπο, ώστε να μπορεί να συντηρηθεί ο συμπιεστής.



Πηγή : Εταιρεία **AFRICOLD**

Εικόνα 2.7: Ημιαυτοματικού τύπου παλινδρομικός συμπιεστής



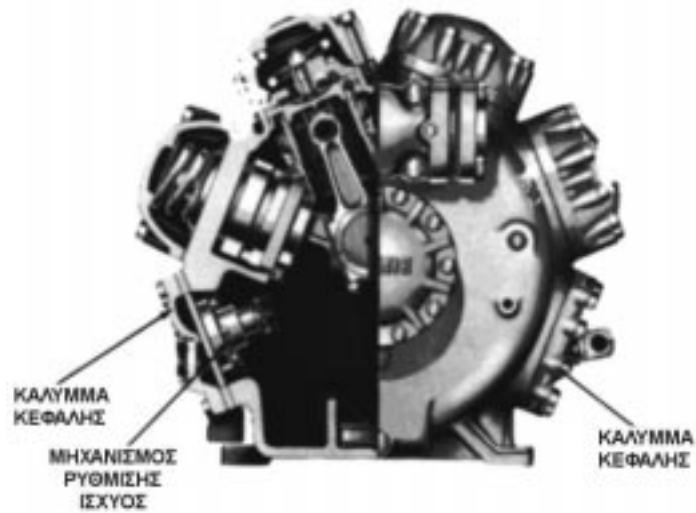
Πηγή : Εταιρεία **COPELAND**

Εικόνα 2.8: Οφεις 6-κύλινδρου ημιαυτοματικού παλινδρομικού συμπιεστή



Πηγή : Εταιρεία Trane

Εικόνα 2.9: Τομή ημερημτικού παλινδρομικού συμπιεστή



Πηγή : Εταιρεία Trane

Εικόνα 2.10: Οψη και τομή 8-κύλινδρου παλινδρομικού συμπιεστή

Η μονάδα συμπίεστή-ηλεκτροκινητήρα, είναι χυτοσιδηρά και στερεώνεται σε μεταλλική βάση με κοχλίες. Λόγω αυτής της κατασκευής, οι συμπίεστές ημίκλειστου τύπου είναι πιο βαρείς σε σύγκριση με τους κλειστούς (ερμητικούς) συμπίεστές.

Η λίπανση των κινουμένων μηχανικών μερών γίνεται μέσω αντλίας λαδιού με πίεση για τους μεγαλύτερους συμπίεστές, ενώ χρησιμοποιείται, για τους μικρότερους συμπίεστές, ειδικό σύστημα έγχυσης μικρής ποσότητας λιπαντικού μέσου, που βρίσκεται στο κάρτερ λαδιού στο κάτω μέρος του συμπίεστή.

Οι ημερημιακοί συμπίεστές είναι, συνήθως, αερόψυκτοι και φέρουν πτερύγια ή πρόσθετα μεταλλικά ελάσματα στο εξωτερικό μέρος του χυτού περιβλήματος για την αποτελεσματικότερη ψύξη τους.

ΠΙΝΑΚΑΣ 2.3: Πλεονεκτήματα Συμπίεστών Ημίκλειστου Τύπου, σε σχέση με τους Συμπίεστές Ανοικτού Τύπου

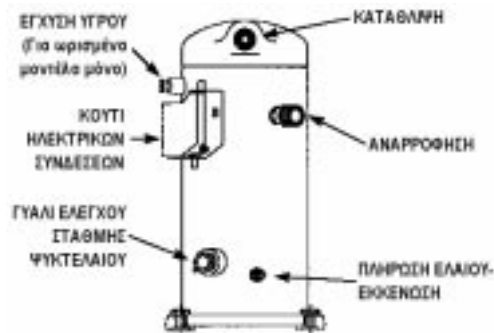
- Δεν υφίστανται προβλήματα στεγανοποίησης αξόνων, καθότι δεν προεξέχει άξονας έξω από το περίβλημα του συμπίεστή.
- Δεν υφίστανται προβλήματα ευθυγράμμισης των αξόνων, καθότι ο άξονας του ηλεκτροκινητήρα είναι και άξονας του συμπίεστή ή είναι μόνιμα συνδεδεμένος με αυτόν.
- Είναι λιγότερο ογκώδεις και κοστίζουν λιγότερο.
- Τα εσωτερικά εξαρτήματα του συμπίεστή (και ηλεκτροκινητήρα) είναι προσιτά για έλεγχο, επιθεώρηση, επισκευή ή αντικατάστασή τους.

ΧΡΗΣΗ ΣΥΜΠΙΕΣΤΩΝ ΗΜΙΚΛΕΙΣΤΟΥ ΤΥΠΟΥ

Οι ημίκλειστοι συμπίεστές χρησιμοποιούνται σε ευρεία κλίμακα σε επαγγελματικές και βιομηχανικές εγκαταστάσεις ψύξης μικρού και μεσαίου μεγέθους.

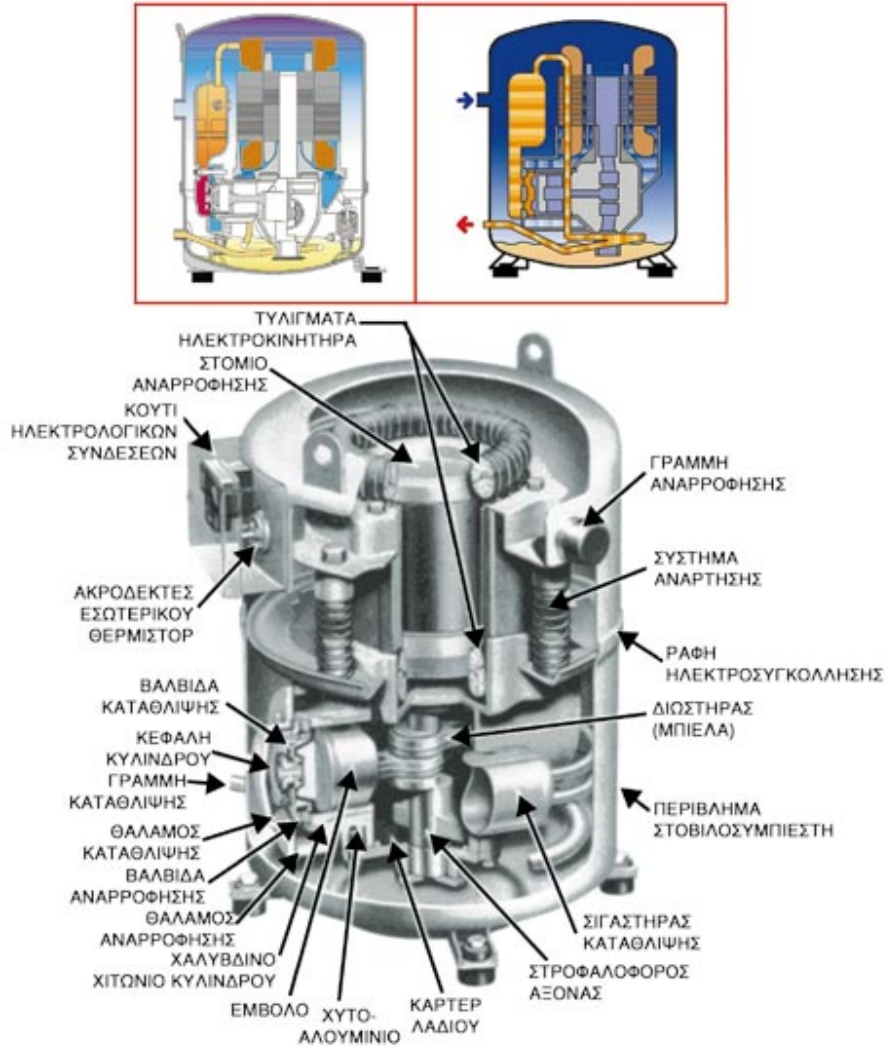
2.1.2. A-3 Συμπιεστές Κλειστού Τύπου ή Ερμητικοί (Hermetic Compressors)

Στους συμπιεστές κλειστού τύπου το μηχανικό μέρος του συμπιεστή και ο ηλεκτροκινητήρας του περιβάλλονται από ένα κοινό, πλήρως ηλεκτροσυγκολλημένο μεταλλικό κέλυφος (περίβλημα), έτσι ώστε να κλείνεται ερμητικά. Κατ' ουσία δεν υπάρχει πρόσβαση στο συγκρότημα συμπιεστής-ηλεκτροκινητήρας το οποίο και δεν μπορεί να συντηρηθεί, χωρίς να κοπεί το κέλυφος για να ανοίξει.



Πηγή : Εταιρεία COPELAND

Εικόνα 2.11: Ερμητικοί συμπιεστές



Εικόνα 2.12: Τομές ερμητικών παλινδρομικών συμπιεστών

Όπως και στους ημίκλειστους συμπιεστές, ο άξονας του συμπιεστή αποτελεί συνέχεια του άξονα του ηλεκτροκινητήρα και είναι μόνιμα συνδεδεμένος με αυτόν ή είναι κοινός (αποτελούν ένα κομμάτι).

Ειδικότερα για τους παλινδρομικούς συμπιεστές, τα έμβολα και οι διωστήρες λειτουργούν συνήθως οριζόντια, σε γωνία 90° σε σχέση με το στροφαλοφόρο άξονα και κινούνται μέσα-έξω.

Οι συμπιεστές αυτού του τύπου ανοίγονται και επισκευάζονται μόνο από εξειδικευμένες εταιρείες. Τις περισσότερες φορές όμως, το κόστος επισκευής υπερβαίνει το κόστος αντικατάστασης του συμπιεστή με καινούργιο.

Το ψυκτικό αέριο, από την πλευρά της αναρρόφησης, εισέρχεται και καταλαμβάνει όλο το χώρο του κελύφους (περιβλήματος). Το περίβλημα, επομένως, καταπονείται στην πίεση λειτουργίας της χαμηλής πλευράς. Η γραμμή κατάθλιψης (υψηλή πίεση), οδηγείται έξω από το περίβλημα. Τέλος, οι συμπιεστές ερμητικού τύπου, ψύχονται από το αναρροφούμενο ψυκτικό αέριο.

Η λίπανση των ερμητικών συμπιεστών επιτυγχάνεται με τη βοήθεια αντλίας λίπανσης με πίεση. Ο κοινός άξονας ηλεκτροκινητήρα-συμπιεστή συνήθως εγκαθίσταται σε κατακόρυφη θέση και περιστρέφεται σε δύο (2) έδρανα, ένα στη μέση του συγκροτήματος και ένα στο κάτω μέρος του άξονα, κοντά στην αντλία λαδιού.

ΠΙΝΑΚΑΣ 2.4: Πλεονεκτήματα Συμπιεστών Κλειστού Τύπου, σε σχέση με τους Συμπιεστές Ανοικτού Τύπου

- Το κόστος προμήθειάς τους είναι το μικρότερο σε σχέση με κάθε άλλο είδος συμπιεστή
- Το βάρος και ο όγκος τους είναι το ελάχιστο δυνατό
- Σχεδόν μηδενική πιθανότητα διαρροών
- Σχεδόν αθόρυβη λειτουργία
- Σημαντική μείωση κραδασμών κατά τη λειτουργία

ΧΡΗΣΗ ΣΥΜΠΙΕΣΤΩΝ ΕΡΜΗΤΙΚΑ ΚΛΕΙΣΤΟΥ ΤΥΠΟΥ

Οι συμπιεστές κλειστού τύπου χρησιμοποιούνται ευρύτατα στα οικιακά ψυγεία και σε επαγγελματικές και βιομηχανικές εγκαταστάσεις ψύξης μικρού μεγέθους.

2.1.2.B Κατάταξη συμπιεστών ανάλογα με την αρχή λειτουργίας τους

Οι συμπιεστές για εγκαταστάσεις ψύξης και κλιματισμού, μπορούν να καταταγούν σε πέντε (5) μεγάλες κατηγορίες ή τύπους, ανάλογα με την αρχή λειτουργίας τους.

Οι τύποι αυτοί των συμπιεστών είναι:

- οι παλινδρομικοί ή εμβολοφόροι συμπιεστές (reciprocating compressors)
- οι περιστροφικοί συμπιεστές (rotary compressors)
- οι φυγοκεντρικοί συμπιεστές (centrifugal compressors)
- οι σπειροειδείς συμπιεστές (scroll compressors)
- οι ελικοειδείς ή κοχλιωτοί συμπιεστές (screw compressors)

Στο πιο κάτω Πίνακα 2.5 απεικονίζονται τα πεδία εφαρμογών των προαναφερθέντων τύπων συμπιεστών.

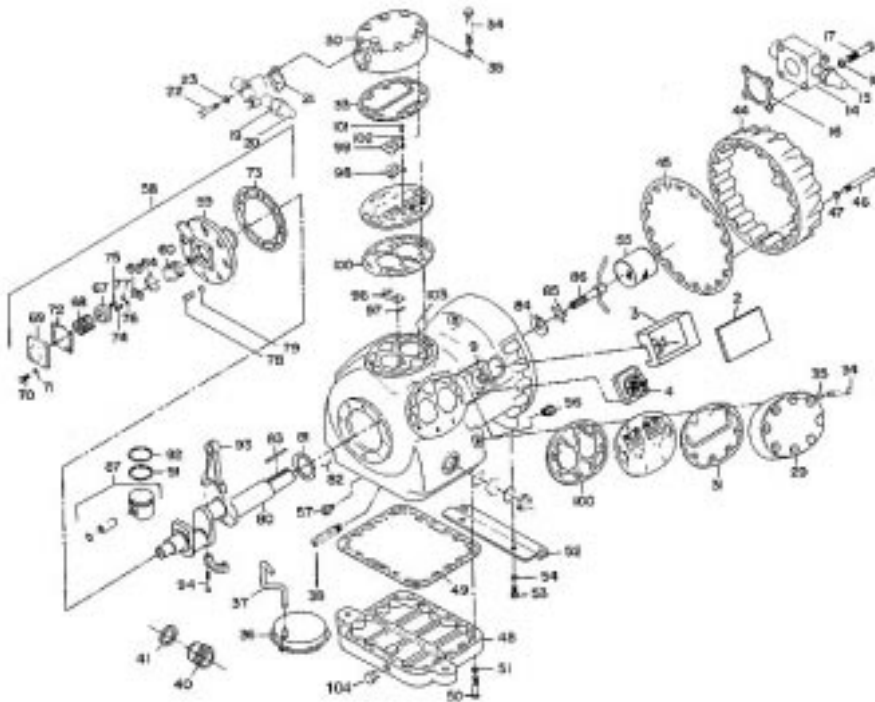
ΠΙΝΑΚΑΣ 2.5: Πεδία Εφαρμογών των διαφόρων τύπων των Συμπιεστών

ΤΥΠΟΙ ΣΥΜΠΙΕΣΤΩΝ	ΧΡΗΣΕΙΣ
ΠΑΛΙΝΔΡΟΜΙΚΟΙ ΣΥΜΠΙΕΣΤΕΣ	Χρησιμοποιούνται κυρίως στα επαγγελματικά συστήματα ψύξης-κλιματισμού, μικρού και μεσαίου μεγέθους.
ΠΕΡΙΣΤΡΟΦΙΚΟΙ ΣΥΜΠΙΕΣΤΕΣ ΣΠΕΙΡΟΕΙΔΕΙΣ ΣΥΜΠΙΕΣΤΕΣ	Χρησιμοποιούνται στα οικιακά ψυγεία και στα επαγγελματικά συστήματα κλιματισμού μικρού σχετικά μεγέθους.
ΦΥΓΟΚΕΝΤΡΙΚΟΙ ΣΥΜΠΙΕΣΤΕΣ	Χρησιμοποιούνται στα μεγάλα ψυκτικά συγκροτήματα κλιματισμού.
ΕΛΙΚΟΕΙΔΕΙΣ ΣΥΜΠΙΕΣΤΕΣ	Χρησιμοποιούνται στα επαγγελματικά και βιομηχανικά συστήματα ψύξης μεγάλου μεγέθους.

2.1.2.B-1 Παλινδρομικοί (Εμβολοφόροι) Συμπιεστές (Reciprocating Compressors)

Είναι ο πιο κοινός τύπος συμπιεστή ψύξης που παρουσιάζει απλότητα κατασκευής και σχετικά χαμηλό κόστος προμήθειας. Οι παλινδρομικοί συμπιεστές χρησιμοποιούνται κυρίως για ψυκτικά μέσα με σχετικά μικρό ειδικό όγκο (m^3/kg), όπως τα FREON: R-12, R-22, R-502, R-134a (οικολογικό, αντικαθιστά το R-12) κλπ. Χρησιμοποιούνται όμως και για ψυκτικά μέσα, όπως η αμμωνία (NH_3), που έχει σχετικά μεγάλο ειδικό όγκο. Οι παλινδρομικοί συμπιεστές παρουσιάζουν μεγάλους λόγους συμπίεσης και αποδίδουν ικανοποιητικά και στις περιπτώσεις μεγάλων πιέσεων κατάθλιψης.

Στο εμπόριο, μπορούμε να βρούμε παλινδρομικούς συμπιεστές με ηλεκτρική ισχύ από 0,1 HP έως και 100 HP.



Πηγή : Εταιρεία CARLYLE

Εικόνα 2.13: Εξαρτήματα 6-κύλινδρου ημερημτικού παλινδρομικού συμπιεστή

ΥΠΟΜΝΗΜΑ – ΟΝΟΜΑΤΟΛΟΓΙΑ ΕΞΑΡΤΗΜΑΤΩΝ

- 2 - ΚΑΛΥΜΜΑ ΚΟΥΤΙΟΥ ΑΚΡΟΔΕΚΤΩΝ
- 3 - ΚΟΥΤΙ ΑΚΡΟΔΕΚΤΩΝ
- 4 - ΣΥΓΚΡΟΤΗΜΑ ΠΛΑΚΑΣ ΑΚΡΟΔΕΚΤΩΝ
- 9 - ΡΟΔΕΛΛΕΣ (Για καλώδια ισχύος)
- 14 - ΒΑΛΒΙΔΑ ΔΙΑΚΟΠΗΣ ΑΝΑΡΡΟΦΗΣΗΣ
- 15 - ΠΡΟΣΤΑΤΕΥΤΙΚΟ ΚΑΛΥΜΜΑ ΒΑΛΒΙΔΑ ΔΙΑΚΟΠΗΣ ΑΝΑΡΡΟΦΗΣΗΣ
- 16 - ΣΤΕΓΑΝΩΤΙΚΗ ΦΛΑΝΤΖΑ ΒΑΛΒΙΔΑΣ ΔΙΑΚΟΠΗΣ ΑΝΑΡΡΟΦΗΣΗΣ
- 17 - ΚΟΧΛΙΑΣ ΒΑΛΒΙΔΑΣ ΔΙΑΚΟΠΗΣ ΑΝΑΡΡΟΦΗΣΗΣ
- 18 - ΔΑΚΤΥΛΙΟΣ ΑΣΦΑΛΕΙΑΣ ΚΟΧΛΙΑ ΒΑΛΒΙΔΑΣ ΔΙΑΚΟΠΗΣ ΑΝΑΡΡΟΦΗΣΗΣ
- 19 - ΒΑΛΒΙΔΑ ΔΙΑΚΟΠΗΣ ΚΑΤΑΘΛΙΨΗΣ
- 20 - ΠΡΟΣΤΑΤΕΥΤΙΚΟ ΚΑΛΥΜΜΑ ΒΑΛΒΙΔΑ ΔΙΑΚΟΠΗΣ ΚΑΤΑΘΛΙΨΗΣ
- 21 - ΣΤΕΓΑΝΩΤΙΚΗ ΦΛΑΝΤΖΑ ΒΑΛΒΙΔΑΣ ΔΙΑΚΟΠΗΣ ΚΑΤΑΘΛΙΨΗΣ
- 22 - ΚΟΧΛΙΑΣ ΒΑΛΒΙΔΑΣ ΔΙΑΚΟΠΗΣ ΚΑΤΑΘΛΙΨΗΣ
- 23 - ΔΑΚΤΥΛΙΟΣ ΑΣΦΑΛΕΙΑΣ ΚΟΧΛΙΑ ΒΑΛΒΙΔΑΣ ΔΙΑΚΟΠΗΣ ΚΑΤΑΘΛΙΨΗΣ
- 29 - ΚΕΦΑΛΗ ΠΛΕΥΡΙΚΟΥ ΚΥΛΙΝΔΡΟΥ
- 30 - ΚΕΦΑΛΗ ΚΕΝΤΡΙΚΟΥ ΚΥΛΙΝΔΡΟΥ
- 31 - ΣΤΕΓΑΝΩΤΙΚΗ ΦΛΑΝΤΖΑ ΠΛΕΥΡΙΚΟΥ ΚΥΛΙΝΔΡΟΥ
(Δεν απεικονίζεται η κεφαλή του συγκροτήματος αποφόρτισης του πλευρικού κυλίνδρου)
- 33 - ΣΤΕΓΑΝΩΤΙΚΗ ΦΛΑΝΤΖΑ ΚΕΝΤΡΙΚΟΥ ΚΥΛΙΝΔΡΟΥ
- 34 - ΚΟΧΛΙΑΣ ΚΕΦΑΛΗΣ ΚΥΛΙΝΔΡΟΥ
- 35 - ΔΑΚΤΥΛΙΟΣ ΣΤΕΓΑΝΟΤΗΤΑΣ ΚΟΧΛΙΑ ΚΕΦΑΛΗΣ ΚΥΛΙΝΔΡΟΥ
- 36 - ΣΥΓΚΡΟΤΗΜΑ ΦΙΛΤΡΟΥ ΨΥΚΤΕΛΑΙΟΥ
- 37 - ΣΩΛΗΝΑΣ ΑΝΑΡΡΟΦΗΣΗΣ ΨΥΚΤΕΛΑΙΟ
- 38 - ΣΥΓΚΡΟΤΗΜΑ ΑΝΑΚΟΥΦΙΣΤΙΚΗΣ ΒΑΛΒΙΔΑΣ ΨΥΚΤΕΛΑΙΟΥ
- 40 - ΣΥΓΚΡΟΤΗΜΑ ΓΥΑΛΙΟΥ ΕΛΕΓΧΟΥ ΣΤΑΘΜΗΣ ΨΥΚΤΕΛΑΙΟΥ
- 41 - ΣΤΕΓΑΝΟΤΙΚΟΣ ΔΑΚΤΥΛΙΟΣ ΓΥΑΛΙΟΥ ΕΛΕΓΧΟΥ ΣΤΑΘΜΗΣ ΨΥΚΤΕΛΑΙΟΥ
- 44 - ΚΑΛΥΜΜΑ ΠΛΕΥΡΑΣ ΗΛΕΚΤΡΟΚΙΝΗΤΗΡΑ
- 45 - ΣΤΕΓΑΝΩΤΙΚΗ ΦΛΑΝΤΖΑ ΚΑΛΥΜΜΑΤΟΣ ΠΛΕΥΡΑΣ ΗΛΕΚΤΡΟΚΙΝΗΤΗΡΑ
- 46 - ΚΟΧΛΙΑΣ ΚΑΛΥΜΜΑΤΟΣ ΠΛΕΥΡΑΣ ΗΛΕΚΤΡΟΚΙΝΗΤΗΡΑ
- 47 - ΔΑΚΤΥΛΙΟΣ ΑΣΦΑΛΕΙΑΣ ΚΟΧΛΙΑ ΚΑΛΥΜΜΑΤΟΣ ΠΛΕΥΡΑΣ ΗΛΕΚΤΡΟΚΙΝΗΤΗΡΑ
- 48 - ΚΑΛΥΜΜΑ ΠΛΕΥΡΑΣ ΠΥΘΜΕΝΑ ΣΥΜΠΙΕΣΤΗ
- 49 - ΣΤΕΓΑΝΩΤΙΚΗ ΦΛΑΝΤΖΑ ΚΑΛΥΜΜΑΤΟΣ ΠΛΕΥΡΑΣ ΠΥΘΜΕΝΑ ΣΥΜΠΙΕΣΤΗ
- 50 - ΚΟΧΛΙΑΣ ΚΑΛΥΜΜΑΤΟΣ ΠΛΕΥΡΑΣ ΠΥΘΜΕΝΑ ΣΥΜΠΙΕΣΤΗ
- 51 - ΔΑΚΤΥΛΙΟΣ ΑΣΦΑΛΕΙΑΣ ΚΟΧΛΙΑ ΚΑΛΥΜΜΑΤΟΣ ΠΛΕΥΡΑΣ ΠΥΘΜΕΝΑ ΣΥΜΠΙΕΣΤΗ
- 52 - ΒΑΣΗ ΣΥΜΠΙΕΣΤΗ
- 53 - ΚΟΧΛΙΑΣ ΒΑΣΗΣ ΣΥΜΠΙΕΣΤΗ
- 54 - ΔΑΚΤΥΛΙΟΣ ΑΣΦΑΛΕΙΑΣ ΚΟΧΛΙΑ ΒΑΣΗΣ ΣΥΜΠΙΕΣΤΗ
- 55 - ΣΥΓΚΡΟΤΗΜΑ ΦΙΛΤΡΟΥ ΑΝΑΡΡΟΦΗΣΗΣ
- 56 - ΤΑΠΑ ΠΑΡΑΚΑΜΨΗΣ (BYPASS) ΨΥΚΤΕΛΑΙΟΥ

- 57 - ΣΥΓΚΡΟΤΗΜΑ ΒΑΛΒΙΔΑΣ ΑΝΤΕΠΙΣΤΡΟΦΗΣ ΕΠΙΣΤΡΟΦΗΣ ΨΥΚΤΕΛΑΙΟΥ
- 58 - ΣΥΓΚΡΟΤΗΜΑ ΤΕΡΜΑΤΟΣ ΕΔΡΑΝΟΥ ΑΝΤΛΙΑΣ ΨΥΚΤΕΛΑΙΟΥ
- 59 - ΚΕΦΑΛΗ ΕΔΡΑΝΟΥ
- 60 - ΣΤΡΟΦΕΑΣ ΑΝΤΛΙΑΣ
- 64 - ΔΑΚΤΥΛΙΟΣ ΣΥΓΚΡΑΤΗΣΗΣ ΣΤΡΟΦΕΑ ΑΝΤΛΙΑΣ
- 66 - ΤΕΜΑΧΙΟ ΚΙΝΗΣΗΣ
- 67 - ΟΔΗΓΟ ΤΕΜΑΧΙΟ ΠΡΟΣΑΓΩΓΗΣ ΨΥΚΤΕΛΑΙΟΥ
- 68 - ΕΛΑΤΗΡΙΟ ΟΔΗΓΟΥ ΤΕΜΑΧΙΟΥ ΠΡΟΣΑΓΩΓΗΣ ΨΥΚΤΕΛΑΙΟΥ
- 69 - ΠΛΑΚΑ ΚΑΛΥΜΜΑΤΟΣ
- 70 - ΚΟΧΛΙΑΣ ΠΛΑΚΑΣ ΚΑΛΥΜΜΑΤΟΣ
- 71 - ΣΤΕΓΑΝΩΤΙΚΟΣ ΔΑΚΤΥΛΙΟΣ ΚΟΧΛΙΑ ΠΛΑΚΑΣ ΚΑΛΥΜΜΑΤΟΣ
- 72 - ΣΤΕΓΑΝΩΤΙΚΗ ΦΛΑΝΤΖΑ ΠΛΑΚΑΣ ΚΑΛΥΜΜΑΤΟΣ
- 73 - ΣΤΕΓΑΝΩΤΙΚΗ ΦΛΑΝΤΖΑ ΚΕΦΑΛΗΣ ΕΔΡΑΝΟΥ
- 74 - ΚΟΧΛΙΕΣ ΚΕΦΑΛΗΣ & ΑΣΦΑΛΙΣΤΙΚΟΙ ΔΑΚΤΥΛΙΟΙ
- 75 - ΚΟΧΛΙΕΣ ΚΕΦΑΛΗΣ & ΑΣΦΑΛΙΣΤΙΚΟΙ ΔΑΚΤΥΛΙΟΙ
- 76 - ΚΟΧΛΙΕΣ ΚΕΦΑΛΗΣ & ΑΣΦΑΛΙΣΤΙΚΟΙ ΔΑΚΤΥΛΙΟΙ
- 77 - ΚΟΧΛΙΕΣ ΚΕΦΑΛΗΣ & ΑΣΦΑΛΙΣΤΙΚΟΙ ΔΑΚΤΥΛΙΟΙ
- 78 - ΚΟΧΛΙΑΣ ΚΑΛΥΜΜΑΤΟΣ ΚΕΦΑΛΗΣ ΕΔΡΑΝΟΥ
- 79 - ΑΣΦΑΛΙΣΤΙΚΟΣ ΔΑΚΤΥΛΙΟΣ ΚΟΧΛΙΑ ΚΑΛΥΜΜΑΤΟΣ ΚΕΦΑΛΗΣ ΕΔΡΑΝΟΥ
- 80 - ΣΤΡΟΦΑΛΟΦΟΡΟΣ ΑΞΟΝΑΣ
- 81 - ΑΣΦΑΛΙΣΤΙΚΟΣ ΔΑΚΤΥΛΙΟΣ ΑΠΟΣΤΑΣΗΣ
- 82 - ΑΞΟΝΙΣΚΟΣ
- 83 - ΣΦΗΝΑ ΣΤΡΟΦΕΑ
- 84 - ΔΑΚΤΥΛΙΟΣ ΣΤΡΟΦΕΑ
- 85 - ΑΣΦΑΛΙΣΤΙΚΟΣ ΔΑΚΤΥΛΙΟΣ ΣΤΡΟΦΕΑ
- 86 - ΣΥΓΚΡΟΤΗΜΑ ΣΩΛΗΝΑ ΕΞΙΣΣΟΡΟΠΗΣΗΣ
- 87 - ΣΥΓΚΡΟΤΗΜΑ ΕΜΒΟΛΟΥ
- 91 - ΕΛΑΤΗΡΙΟ ΕΛΑΙΟΥ ΕΜΒΟΛΟΥ
- 92 - ΕΛΑΤΗΡΙΟ ΣΤΕΓΑΝΟΤΗΤΑΣ ΕΜΒΟΛΟΥ
- 93 - ΣΥΓΚΡΟΤΗΜΑ ΔΙΩΣΤΗΡΑ ΚΑΙ ΚΕΦΑΛΗΣ ΔΙΩΣΤΗΡΑ
- 94 - ΚΟΧΛΙΑΣ ΚΕΦΑΛΗΣ ΔΙΩΣΤΗΡΑ
- 96 - ΒΑΛΒΙΔΑ ΑΝΑΡΡΟΦΗΣΗΣ
- 97 - ΕΛΑΤΗΡΙΟ ΘΕΣΗΣ ΒΑΛΒΙΔΑΣ ΑΝΑΡΡΟΦΗΣΗΣ
- 98 - ΒΑΛΒΙΔΑ ΚΑΤΑΘΛΙΨΗΣ
- 99 - ΤΕΜΑΧΙΟ ΤΕΡΜΑΤΟΣ ΒΑΛΒΙΔΑΣ ΚΑΤΑΘΛΙΨΗΣ
- 100 - ΣΤΕΓΑΝΩΤΙΚΗ ΦΛΑΝΤΖΑ ΠΛΑΚΑΣ ΒΑΛΒΙΔΩΝ
- 101 - ΚΟΧΛΙΑΣ ΤΕΜΑΧΙΟΥ ΤΕΡΜΑΤΟΣ ΒΑΛΒΙΔΑΣ ΚΑΤΑΘΛΙΨΗΣ
- 102 - ΑΣΦΑΛΙΣΤΙΚΟΣ ΔΑΚΤΥΛΙΟΣ ΚΟΧΛΙΑ ΤΕΜΑΧΙΟΥ ΤΕΡΜΑΤΟΣ ΒΑΛΒΙΔΑΣ ΚΑΤΑΘΛΙΨΗΣ
- 103 - ΣΥΝΔΕΤΙΚΟΣ ΠΕΙΡΟΣ ΠΛΑΚΑΣ ΒΑΛΒΙΔΩΝ
- 104 - ΤΑΠΑ ΕΚΚΕΝΩΣΗΣ ΨΥΚΤΕΛΑΙΟΥ

Τα βασικά εξαρτήματα από τα οποία αποτελείται ένας παλινδρομικός συμπίεστής είναι:

1. Ο στροφαλοφόρος άξονας
2. Ο διωστήρας (μπιέλα)
3. Το έμβολο (πιστόνι) με τα ελατήρια του
4. Ο κύλινδρος
5. Οι βαλβίδες αναρρόφησης και κατάθλιψης
6. Η κεφαλή του συμπίεστή
7. Τα παρεμβύσματα στεγανοποίησης (φλάντζες)
8. Οι σιγαστήρες (σιλανσιέ)
9. Το περίβλημα του συμπίεστή
10. Οι εξωτερικές βαλβίδες ελέγχου των συμπίεστών

Στη συνέχεια, περιγράφονται τα βασικά αυτά εξαρτήματα των παλινδρομικών συμπίεστών:

1. Ο στροφαλοφόρος άξονας

Ο στροφαλοφόρος άξονας ενός παλινδρομικού συμπίεστή μεταφέρει τη περιστροφική του κίνηση στους διωστήρες, η οποία στη συνέχεια, μετατρέπεται στην ευθύγραμμη παλινδρομική κίνηση των εμβόλων.

Κατασκευάζεται συνήθως από σφυρήλατο χρωμιούχο ή νικελιούχο χάλυβα ή από χυτοσίδηρο. Τμήματα του στροφάλου (κομβία), τα οποία δέχονται φορτία από τους διωστήρες καθώς και οι περιοχές των εδράνων βάσεων, συνηθέστατα υφίστανται κατεργασία επιφανειακής βαφής.

Οι στροφαλοφόροι άξονες είναι 2 τύπων:

- Στροφαλοφόροι άξονες με βραχίονες (κλασικός τύπος)
- Στροφαλοφόροι άξονες με έκκεντρα.

Ειδικότερα:

- Οι στροφαλοφόροι άξονες με βραχίονες αποτελούνται από:
 - τους στροφεείς βάσης, επί των οποίων εδράζεται ο στροφαλοφόρος άξονας του συμπίεστή.

- τα κομβία, στα οποία συναρμολογούνται οι διωστήρες (μπιέλες). Εχουμε τόσα κομβία όσα και διωστήρες και κυλίνδρους.
- τους βραχίονες, που συνδέουν τα κομβία του στροφάλου με τους στροφείς βάσης



Εικόνα 2.14: Μεγάλος στροφαλοφόρος άξονας με βραχίονες



Εικόνα 2.15: Μικρός στροφαλοφόρος άξονας παλινδρομικού συμπιεστή με βραχίονες

- Οι στροφαλοφόροι άξονες με έκκεντρα, αποτελούνται από:
 - το χαλύβδινο άξονα, και
 - τα ορειχάλκινα έκκεντρα.

Επειδή κατά την περιστροφή των εκκέντρων δεν υπάρχει αξονική συμμετρία για να μη δημιουργούνται ανεπιθύμητοι κραδασμοί κατά τη λειτουργία, τοποθετούνται αντίβαρα σε κατάλληλες θέσεις.

Πλεονεκτήματα των στροφαλοφόρων αξόνων τύπου εκκέντρου είναι:

- Μικρότερο κόστος κατασκευής
- Απλή κατασκευή
- Καλή ζυγοστάθμιση και λειτουργία με ελάχιστους κραδασμούς.

Εξαιτίας των προαναφερθέντων πλεονεκτημάτων τους, οι στροφαλοφόροι άξονες τύπου εκκέντρου εγκαθίστανται σε μεγάλη έκταση σε συμπιεστές μικρού μεγέθους.

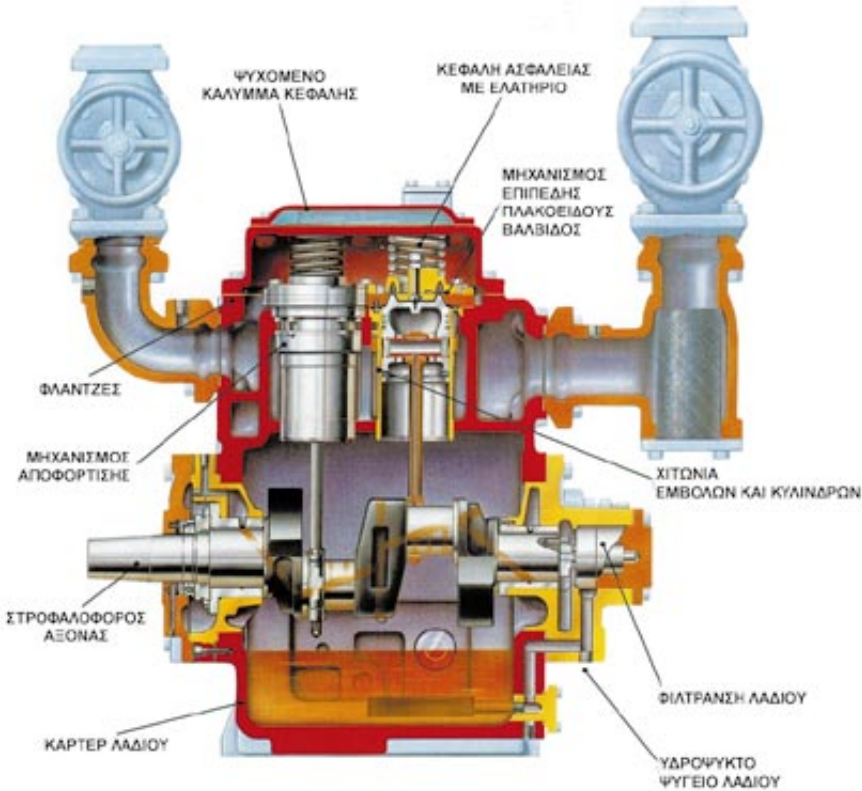
Διωστήρας συναρμολογημένος σε στροφαλοφόρο άξονα, τύπου εκκέντρου, σε σύγχρονο συμπιεστή, φαίνεται στην Εικόνα 2.18.

Λίπανση των στροφαλοφόρων αξόνων

Όλοι οι στροφαλοφόροι άξονες πρέπει να λιπαίνονται.

***Οι συμπιεστές μικρού μεγέθους** χρησιμοποιούν ένα σύστημα εκτίναξης του λιπαντικού, που είναι αποθηκευμένο στο κάρτερ λαδιού κάτω από το στροφαλοφόρο άξονα. Η εκτίναξη αυτή του λαδιού μεταφέρει το λάδι στις εξωτερικές επιφάνειες του στροφαλοφόρου άξονα και στα άκρα των διωστήρων.*

***Οι μεγαλύτεροι στροφαλοφόροι άξονες** φέρουν στο εσωτερικό τους μία κατά μήκος διάτρηση και λιπαίνονται με μία αντλία λαδιού, υπό πίεση. Αυτή η αντλία λαδιού είναι συναρμολογημένη στο άκρο του στροφαλοφόρου άξονα και λειτουργεί όταν λειτουργεί ο συμπιεστής.*



Πηγή : Εταιρεία MYCOM

Εικόνα 2.16: Τομή σύγχρονου παλινδρομικού συμπιεστή με επίπεδες πλακοειδείς βαλβίδες

Είναι φανερό ότι σ' αυτή την περίπτωση το σύστημα λίπανσης δραστηριοποιείται πλήρως, όταν ο στροφαλοφόρος άξονας του συμπιεστή περιστρέφεται στην κανονική του ταχύτητα. Το υπό πίεση λάδι, διαμέσου της κατά μήκος διάτρησης του άξονα, οδηγείται στην επιφάνεια συναρμογής άξονα-διωστήρα και στη συνέχεια διαμέσου των διωστήρων φθάνει στους πείρους συγκράτησης των εμβόλων.

Για τους συμπιεστές με κατακόρυφους στροφαλοφόρους άξονες, έχουν σχεδιαστεί αντίστοιχα κατάλληλα συστήματα λίπανσης.

2. Ο διωστήρας (μπιέλα)

Οι διωστήρες, όπως έχει προαναφερθεί, μετατρέπουν την περιστροφική κίνηση του στροφαλοφόρου άξονα σε ευθύγραμμη παλινδρομική κίνηση, στο άκρο τους που συνδέεται μέσω του πείρου με το έμβολο.

Οι διωστήρες αποτελούνται από :

- Την κεφαλή σύνδεσης με το κομβίο του στροφαλοφόρου άξονα
- Την κεφαλή σύνδεσης με το έμβολο μέσω του πείρου σύνδεσης
- Τον κορμό που ενώνει τις 2 κεφαλές του διωστήρα

Και οι 2 κεφαλές του διωστήρα φέρουν δακτυλίους ολίσθησης που εγκαθίστανται μέσα στα ειδικά διαμορφωμένα έδρανα ολίσθησης.

Όπως προαναφέρθηκε, οι κεφαλές του διωστήρα λιπαίνονται για να αποφευχθεί η πρόωρη φθορά και καταστροφή του συμπιεστή.

Οι διωστήρες μπορούν να κατασκευασθούν από:

- χάλυβα
- ορείχαλκο
- αλουμίνιο

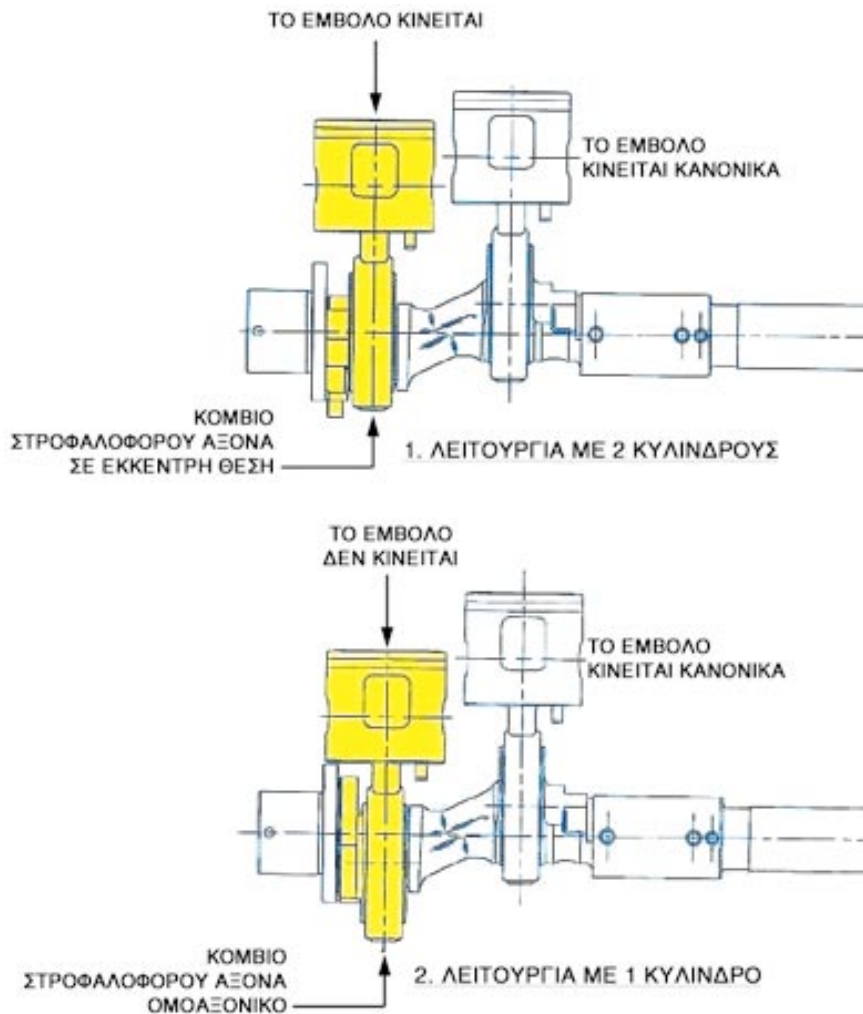
Επειδή οι διωστήρες φορτίζονται έντονα κατά τη διάρκεια της λειτουργίας του συμπιεστή, η σωστή σχεδίαση τους έχει μεγάλη σημασία. Πρέπει να τονιστεί εδώ, η διαφορά σχεδίασης του άκρου του διωστήρα που συνδέεται με το στροφαλοφόρο άξονα.

Στους κλασικούς στροφαλοφόρους άξονες : Το άκρο αυτό του διωστήρα είναι διαιρεμένο σε 2 τεμάχια, που συνδέονται μεταξύ τους με κοχλίες.



Εικόνα 2.17: Διωστήρας παλινδρομικού συμπιεστή για σύνδεση με στροφαλοφόρο άξονα με βραχίονες

Στους στροφαλοφόρους άξονες με έκκεντρα : Ο διωστήρας είναι ένα τεμάχιο (δεν διαιρείται) με σχετικά μεγάλη διάμετρο στο άκρο σύνδεσής του με το έκκεντρο. Επομένως, είναι φανερό ότι για την αποσυναρμολόγηση του διωστήρα πρέπει ο στροφαλοφόρος άξονας να βγει έξω από το συμπιεστή.



Πηγή : Εταιρεία BRISTOL COMPRESSORS

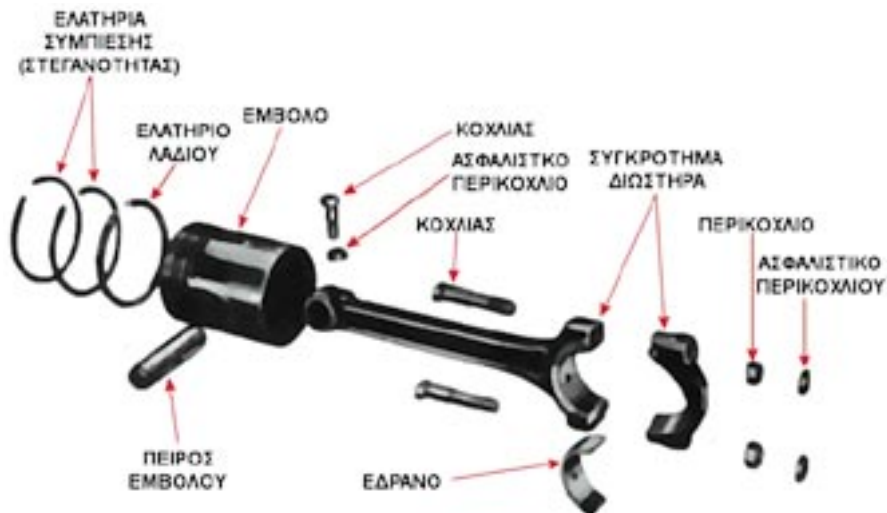
Εικόνα 2.18: Στροφαλοφόρος Αξονας και Διωστήρας τύπου εκκέντρου.

- 1._ Το αριστερό κομβίο στο στροφαλοφόρο άξονα βρίσκεται σε έκκεντρη θέση και επομένως κινούνται και τα 2 έμβολα (αριστερό και δεξιό)
- 2._ Το αριστερό κομβίο στο στροφαλοφόρο άξονα είναι ομοαξονικό και λειτουργεί το ένα μόνο έμβολο (δεξιό)

3. Το έμβολο (πιστόνι) και τα ελατήριά του

Τα έμβολα (πιστόνια) είναι τα εξαρτήματα του συμπιεστή, που εκτελούν παλινδρομικές κινήσεις μέσα στους κυλίνδρους. Σε κάθε κύκλο λειτουργίας τους, αναρροφούν ψυκτικό αέριο και στη συνέχεια το καταθλίβουν.

Το έμβολο είναι συναρμολογημένο στο ένα άκρο του διωστήρα.



Εικόνα 2.19: Συγκρότημα εμβόλου – διωστήρα



Εικόνα 2.20: Εμβολο παλινδρομικού συμπιεστή

Υλικό κατασκευής των εμβόλων:

- ειδικός χυτοσίδηρος
- χυτοχάλυβας
- αλουμίνιο (σε ορισμένες περιπτώσεις)

Τα ελατήρια των εμβόλων είναι δακτύλιοι που, αφενός μεν στεγανοποιούν το θάλαμο αναρρόφησης - συμπίεσης και αφετέρου καθαρίζουν τον κύλινδρο από το λάδι λίπανσης.

Ελατήρια τοποθετούνται σε έμβολα με διάμετρο μεγαλύτερη των 50mm. Εγκαθίστανται:

- 2 ελατήρια συμπίεσης ή στεγανότητας (στο πάνω μέρος του εμβόλου)
- 1 ή 2 ελατήρια λαδιού (στο κάτω μέρος του εμβόλου)

Τα έμβολα συμπιεστών με διάμετρο μικρότερη των 50 mm, αντί για ελατήρια φέρουν ειδικές αυλακώσεις, μέσω των οποίων διοχετεύεται στο εσωτερικό των κυλίνδρων η απαιτούμενη ποσότητα του ψυκτελαίου για τη λίπανση των τριβομένων επιφανειών κυλίνδρου – εμβόλου. Στην περίπτωση αυτή, το λεπτό στρώμα του ψυκτελαίου που σχηματίζεται μεταξύ κυλίνδρου – εμβόλου στεγανοποιεί το θάλαμο αναρρόφησης – συμπίεσης και εμποδίζει τη διαρροή του ψυκτικού αερίου προς το στροφαλοθάλαμο.

Να σημειωθεί εδώ, ότι οι ανοχές μεταξύ κυλίνδρου και εμβόλων είναι πολύ μικρές.



Πηγή : Εταιρεία France Piston Rings

Εικόνα 2.21: Ελατήρια εμβόλων παλινδρομικών συμπιεστών

Εγκατάσταση ελατηρίων εμβόλων

Τα ελατήρια των εμβόλων φέρουν εγχοπές στα άκρα τους. Κατά την εγκατάστασή τους δεν πρέπει να συμπίπτουν οι εγχοπές τους. Σε μία τέτοια περίπτωση θα υπάρξει διαρροή του ψυκτικού αερίου από το θάλαμο αναρρόφησης – συμπίεσης στο στροφαλοθάλαμο με αποτέλεσμα τη μείωση της ισχύος του συμπιεστή.

Οι εγχοπές των ελατηρίων πρέπει να τοποθετούνται σε γωνίες:

Αριθμός ελατηρίων εμβόλου	Γωνία τοποθέτησης ελατηρίων
2	180°
3	120°
4	90°

Τα έμβολα προσαρμόζονται στους διωστήρες μέσω ενός πείρου, ο οποίος και συγκρατείται με ασφάλεια στη θέση του με 2 ασφαλιστικούς δακτυλίους στα άκρα του. Με αυτόν τον τρόπο οι παλινδρομικές κινήσεις του διωστήρα μεταφέρονται στο έμβολο, που με τη σειρά του παλινδρομεί ευθύγραμμα μέσα στον κύλινδρο.

4. Κύλινδρος

Οι κύλινδροι είναι από τα σημαντικότερα μέρη ενός συμπιεστή. Μέσα στον κύλινδρο παλινδρομεί ευθύγραμμα το έμβολο δημιουργώντας, μ' αυτόν τον τρόπο, την αναρρόφηση και την κατάθλιψη του ψυκτικού αερίου.

Οι παλινδρομικοί συμπιεστές μπορεί να έχουν ένα ή περισσότερους (έως 16) κυλίνδρους. Οι συμπιεστές με πολλούς κυλίνδρους έχουν σχεδιασθεί από τις κατασκευαστικές βιομηχανίες σε διάφορες διατάξεις, όπως:

- Διάταξη σε σειρά
- Διάταξη τύπου «V»
- Διάταξη τύπου «W»
- Διάταξη αστέρος

Στις εικόνες 2.3 έως 2.13, φαίνονται διάφορες κατασκευαστικές διατάξεις των κυλίνδρων των παλινδρομικών συμπιεστών.

Κατασκευή κυλίνδρου

- **Μικροί συμπιεστές**

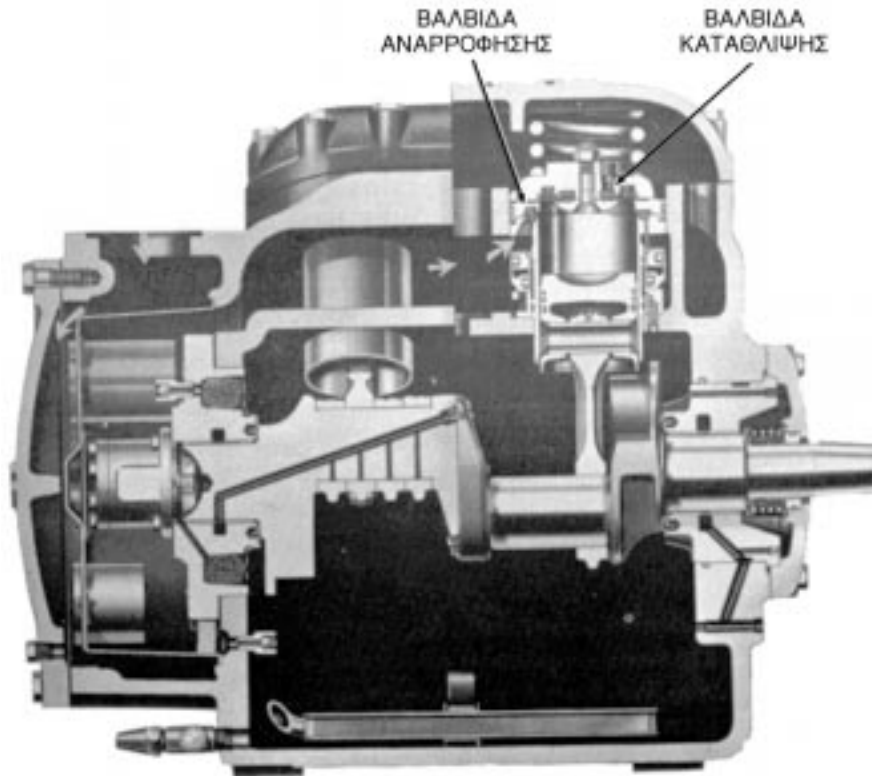
Ο κύλινδρος και το σώμα του συμπιεστή αποτελούν ένα ενιαίο χυτό σύνολο. Η κατασκευή αυτή έχει πλεονέκτημα την άριστη ευθυγράμμιση των κινουμένων εξαρτημάτων του συμπιεστή και επομένως τη μείωση των τριβών και την αύξηση του χρόνου ζωής τους.

- **Μεγάλοι συμπιεστές**

Οι κύλινδροι χυτεύονται ξεχωριστά από το σώμα του συμπιεστή. Τα δύο αυτά τμήματα συνενώνονται με κοχλίες. Στη περίπτωση αυτή οι κύλινδροι φέρουν στο εσωτερικό τους ειδικό μεταλλικό χιτώνιο, που σε περίπτωση φθοράς αντικαθίσταται με καινούργιο.

5. Οι βαλβίδες αναρρόφησης και κατάθλιψης

Οι βαλβίδες αυτές ελέγχουν την είσοδο του αναρροφούμενου ψυκτικού αερίου στον κύλινδρο και την έξοδο του συμπιεσθέντος ψυκτικού αερίου προς την σωλήνωση κατάθλιψης και το συμπυκνωτή. Η λειτουργία των βαλβίδων είναι αυτόματη: ανοίγουν και κλείνουν ενεργοποιούμενες από τη δημιουργούμενη διαφορά πίεσης στις πλευρές τους.



Πηγή : Εταιρεία Trane

Εικόνα 2.22: Θέσεις βαλβίδων αναρρόφησης και κατάθλιψης σε παλινδρομικό συμπιεστή ανοικτού τύπου

Απαιτούμενες Ιδιότητες βαλβίδων

- Πρέπει να εξασφαλίζουν απόλυτη στεγανότητα
- Δεν πρέπει να επηρεάζονται από τις αναπτυσσόμενες πιέσεις και θερμοκρασίες και να διατηρούν τη λειτουργικότητά τους σε μακρόχρονη λειτουργία
- Να είναι αθόρυβες κατά τη λειτουργία τους
- Να έχουν μικρό βαθμό στραγγαλισμού

Όσο πιο μικρός είναι ο βαθμός στραγγαλισμού τόσο καλύτερη είναι η ποιότητα του συμπιεστή. Για το λόγο αυτό, ο σχεδιασμός των βαλβίδων, ανάλογα με τις συνθήκες λειτουργίας, αποτελεί σκληρό πεδίο ανταγωνισμού των κατασκευαστών.

Εχουν σχεδιασθεί βαλβίδες που φέρουν μικρά ειδικά ελατήρια, τα οποία πιέζουν το σώμα των βαλβίδων πάνω στις έδρες τους, ενισχύοντας έτσι τη στεγανότητά βαθμός στραγγαλισμού, τόσο πιο καλλίτερος είναι ο βαθμός απόδοσης της συμπίεσης τους. Οι βαλβίδες αναρρόφησης και κατάθλιψης εγκαθίστανται σ' ένα ειδικό εξάρτημα, την πλάκα βαλβίδων, στην κορυφή των κυλίνδρων. Η πλάκα βαλβίδων βρίσκεται τοποθετημένη στο πάνω μέρος των κυλίνδρων, κάτω από το καπάκι τους. Η πλάκα βαλβίδων, σε περίπτωση βλάβης, μπορεί να αντικατασταθεί.

Είδη βαλβίδων

Στους συμπίεστες ψύξης διακρίνουμε τρεις (3) βασικούς τύπους βαλβίδων αναρρόφησης και κατάθλιψης:

- Εύκαμπτες βαλβίδες ή βαλβίδες με θυρίδες ή βαλβίδες τύπου Reed
- Δακτυλιοειδείς βαλβίδες
- Δισκοειδείς βαλβίδες ή πλακοειδείς βαλβίδες



ΠΑΡΑΤΗΡΗΣΗ

Οι διάφορες κατασκευαστικές διαμορφώσεις των βαλβίδων ερμηνεύονται από τις διαφορετικές σχέσεις κόστους και λειτουργίας ανάλογα με την εφαρμογή.

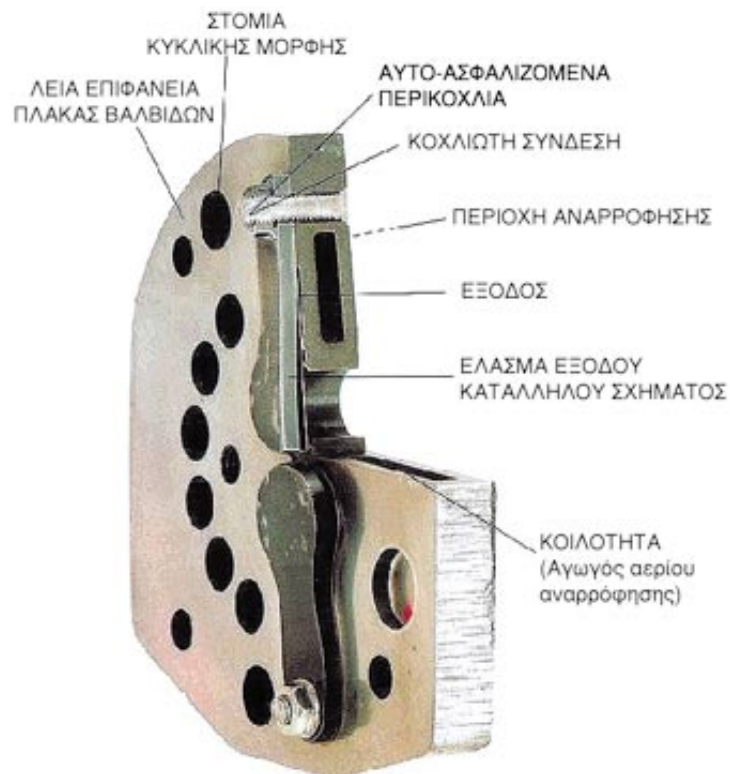
Ειδικότερα:

- *Οι εύκαμπτες βαλβίδες ή βαλβίδες με θυρίδες ή βαλβίδες τύπου Reed αποτελούνται κατά βάση από ένα εύκαμπτο χαλύβδινο έλασμα, σε διάφορα σχήματα και μορφές. Το ένα άκρο του ελάσματος στερεώνεται πάνω στην πλάκα των βαλβίδων μέσω κοχλίας, ενώ το άλλο άκρο μπορεί να κινείται πάνω-κάτω, ανοίγοντας και κλείνοντας μ' αυτόν τον τρόπο τη δίοδο της βαλβίδας.*



Πηγή : Εταιρεία HOERBIGER

Εικόνα 2.23: Εύκαμπτες βαλβίδες παλινδρομικών συμπιεστών (τύπου Reed)



Πηγή : Εταιρεία HOERBIGER

Εικόνα 2.24: Τομή συγκροτήματος βαλβίδων τύπου Reed

Οι εύκαμπτες βαλβίδες βρίσκουν εφαρμογή σε όλους σχεδόν τους σύγχρονους συμπίεστες ψύξης μικρού μεγέθους, είναι αποδοτικές, αθόρυβης λειτουργίας ακόμα και για συμπίεστη πολλών στροφών και έχουν μεγάλη διάρκεια ζωής.

- Οι δακτυλιοειδείς βαλβίδες αποτελούνται από ένα ή περισσότερους επίπεδους δακτυλίους, που με τη βοήθεια μικρών ειδικών ελατηρίων πιέζονται πάνω στην έδρα τους, για στεγανή εφαρμογή. Ένα ειδικό εξάρτημα, η πλάκα συγκράτησης, ασφαλίζει τα ελατήρια στη θέση τους και ταυτόχρονα καθορίζει το άνοιγμα των βαλβίδων.

Στις πλείστες των περιπτώσεων ο εξωτερικός δακτύλιος του συγκροτήματος των βαλβίδων είναι η βαλβίδα αναρρόφησης ενώ οι εσωτερικοί δακτύλιοι συνιστούν τη βαλβίδα κατάθλιψης.

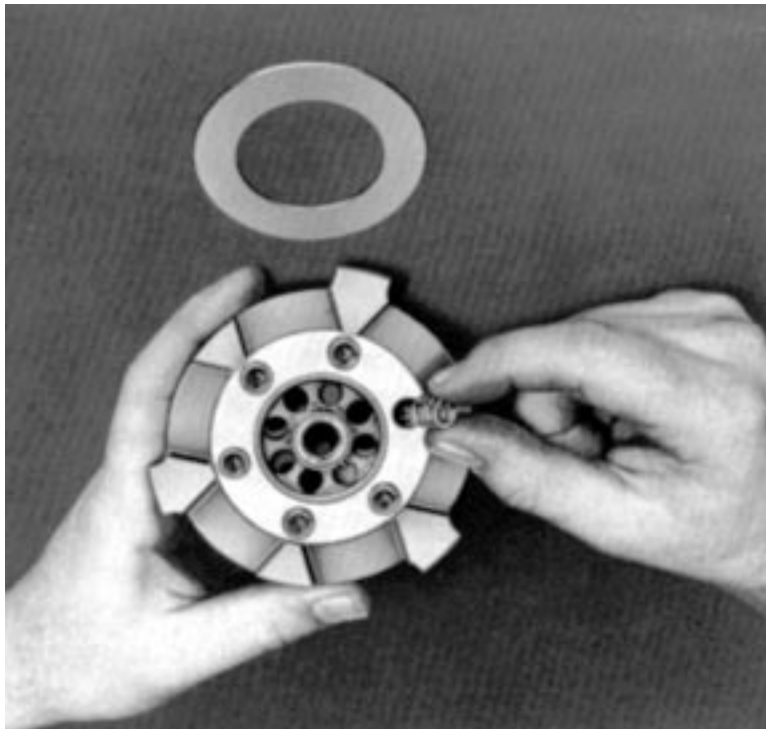


Εικόνα 2.25: Δακτυλιοειδείς βαλβίδες παλινδρομικών συμπίεστών



Πηγή : Εταιρεία COOK MANLEY

Εικόνα 2.26: Τομή συγκροτήματος βαλβίδων δακτυλιοειδούς τύπου, με την πλάκα βαλβίδων



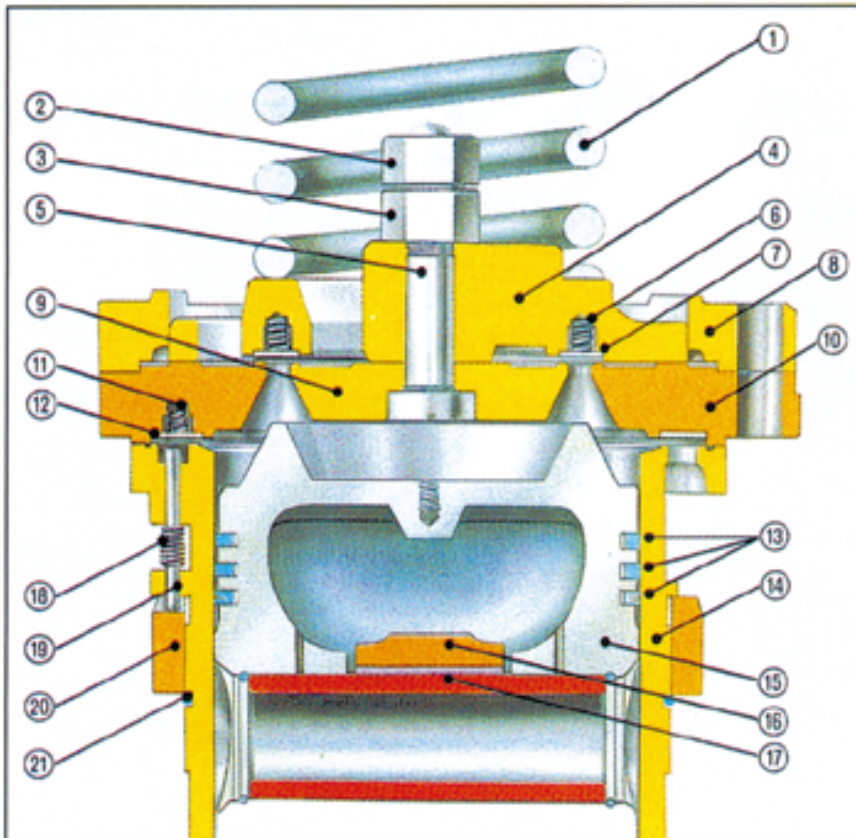
Πηγή : Εταιρεία Trane

Εικόνα 2.27: Δακτυλιοειδής βαλβίδα και πλάκα βαλβίδων με τα ελατήριά τους

Οι δακτυλιοειδείς βαλβίδες βρίσκουν εφαρμογή σε όλους σχεδόν τους σύγχρονους συμπιεστές ψύξης μικρών και μεγάλων μεγεθών.

● Οι δισκοειδείς βαλβίδες έχουν παρόμοια λειτουργία με τις δακτυλιοει-

δείς βαλβίδες. Φέρουν και αυτές ελατήρια και πλάκα συγκράτησης. Αποτελούνται από ένα εύκαμπτο χαλύβδινο δίσκο που είναι στερεωμένος στο κέντρο του με κοχλίας. Οι δισκοειδείς βαλβίδες χρησιμοποιούνται στους συμπιεστές ψύξης μεγάλου μεγέθους.



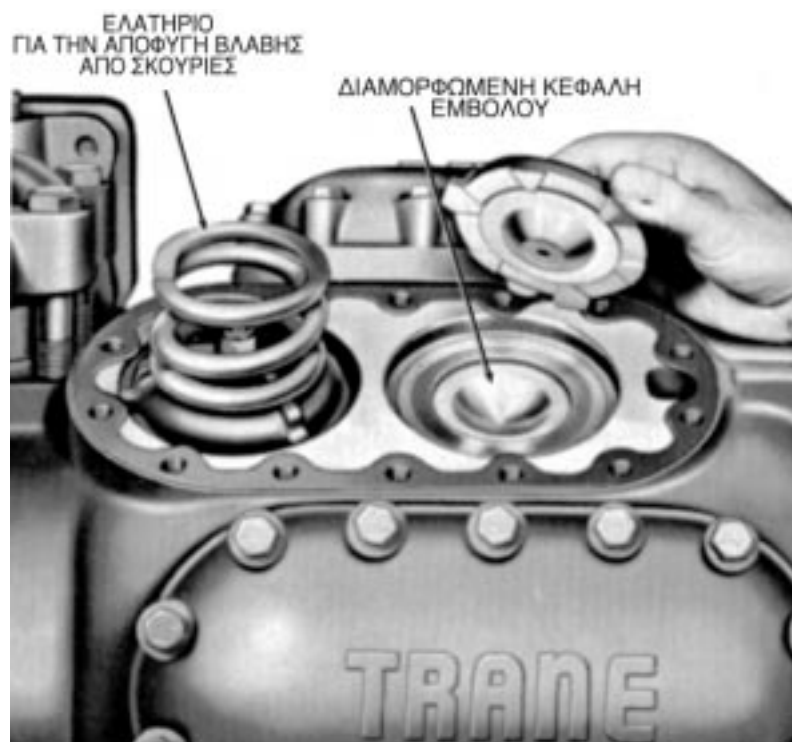
- | | | | |
|----|--|----|----------------------------------|
| 1 | Ελατήριο ασφαλείας, εντός της κεφαλής | 12 | Βαλβίδα αναρρόφησης |
| 2 | Περικόχλιο Νο 2, φωλεά βαλβίδος κατάθλιψης | 13 | Ελατήρια εμβόλου |
| 3 | Περικόχλιο Νο 1, φωλεά βαλβίδος κατάθλιψης | 14 | Χιτώνιο κυλίνδρου |
| 4 | Φωλεά βαλβίδος κατάθλιψης | 15 | Εμβόλο |
| 5 | Κοχλίας, φωλεά βαλβίδος κατάθλιψης | 16 | Σύνδεση με διωστήρα |
| 6 | Ελατήριο, βαλβίδα κατάθλιψης | 17 | Πείρος εμβόλου |
| 7 | Βαλβίδα κατάθλιψης | 18 | Ελατήριο αξονίσκου ανύψωσης |
| 8 | Οδηγός, φωλεά βαλβίδος κατάθλιψης | 19 | Αξονίσκος ανύψωσης |
| 9 | Εδρα, φωλεά βαλβίδος κατάθλιψης | 20 | Δακτύλιος μηχανισμού αποφόρτισης |
| 10 | Πλάκα βαλβίδος | 21 | Δακτύλιος συγκράτησης |
| 11 | Ελατήριο, βαλβίδα αναρρόφησης | | |

Πηγή : Εταιρεία MYCOM

Εικόνα 2.28: Τομή επίπεδης πλακοειδούς βαλβίδος παλινδρομικού συμπιεστή

6. Η κεφαλή του συμπιεστή

Τοποθετείται στο πάνω μέρος του κυλίνδρου και γεμίζει με ψυκτικό αέριο υψηλής πίεσης, για ένα μικρό χρονικό διάστημα, έως ότου το αέριο αυτό μετακινηθεί στη σωλήνωση κατάθλιψης. Η κεφαλή του συμπιεστή αποτελείται από το θάλαμο αναρρόφησης και το θάλαμο κατάθλιψης. Οι δύο θάλαμοι είναι απομονωμένοι μεταξύ τους με χωρίσματα και φλάντζες.



Πηγή : Εταιρεία Trane

Εικόνα 2.29: Παλινδρομικός συμπιεστής με ανοικτή τη κεφαλή ενός κυλίνδρου

Η κεφαλή του συμπιεστή σκοπό έχει:

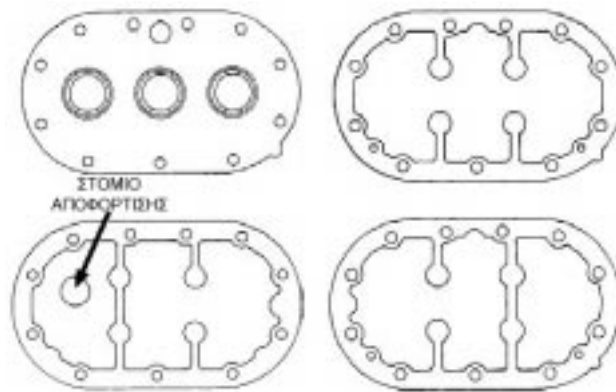
- τη συγκράτηση της πλάκας βαλβίδων στο κύλινδρο
- τη διατήρηση της πίεσης

Υλικά κατασκευής κεφαλής συμπιεστή

- Ερμητικά κλειστοί συμπιεστές: χάλυβας
- Ημίκλειστοι συμπιεστές: χυτοσίδηρος με ψυκτικά πτερύγια

7. Τα παρεμβύσματα στεγανοποίησης (φλάντζες)

Τα παρεμβύσματα στεγανοποίησης (φλάντζες) είναι στεγανοποιητικά υλικά που τοποθετούνται μεταξύ των διαφόρων μεταλλικών τεμαχίων των συμπιεστών με σκοπό τη στεγανοποίησή τους.



Πηγή : Εταιρεία COPELAND

Εικόνα 2.30: Φλάντζες παλινδρομικών συμπιεστών

Τα παρεμβύσματα στεγανοποίησης πρέπει να παρουσιάζουν τις εξής ιδιότητες:

- Να είναι απρόσβλητα από το ψυκτικό μέσο και από το ψυκτέλαιο
- Να λειτουργούν χωρίς προβλήματα στις πιέσεις και θερμοκρασίες λειτουργίας των συμπιεστών
- Να συμπιέζονται

Υλικά κατασκευής φλαντζών

- ⇒ Περμανίτης
- ⇒ Αμίαντος
- ⇒ Ειδικό ελαστικό
- ⇒ Ειδικό χαρτί πλαστικοποιημένο
- ⇒ Μόλυβδος
- ⇒ Χαλκός
- ⇒ Αλουμίνιο

Ανάλογα με την εφαρμογή ψύξης που έχουμε, χρησιμοποιείται και το κατάλληλο υλικό για το παρέμβυσμα, επειδή μπορεί να παρουσιασθεί χημική προσβολή του ψυκτικού αερίου επί της φλάντζας, όπως πχ του FREON πάνω στο αλουμίνιο και της αμμωνίας πάνω στο χαλκό.

Κατά την τοποθέτηση των φλάντζων πρέπει:

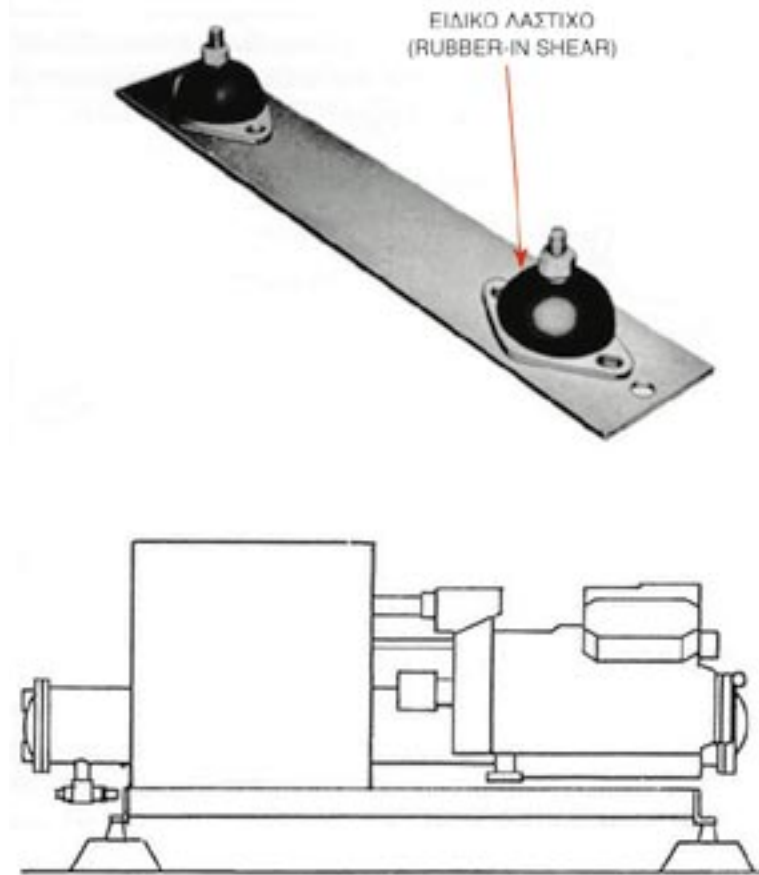
- Οι μεταλλικές επιφάνειες μεταξύ των οποίων εγκαθίσταται η φλάντζα να είναι απόλυτα καθαρές
- Να χρησιμοποιούνται πάντα καινούργιες φλάντζες από το εμπόριο
- Οι προς εγκατάσταση φλάντζες να έχουν τα απαιτούμενα τεχνικά χαρακτηριστικά (υλικό, πάχος, διαστάσεις κλπ) σύμφωνα με τις προδιαγραφές του κατασκευαστή του συμπιεστή.

8. Το περίβλημα του συμπιεστή

Στους ερμητικά κλειστούς συμπιεστές το περίβλημα είναι κοινό για το συμπιεστή και τον ηλεκτροκινητήρα του, και είναι χαλύβδινο ηλεκτροσυγκολλημένο.

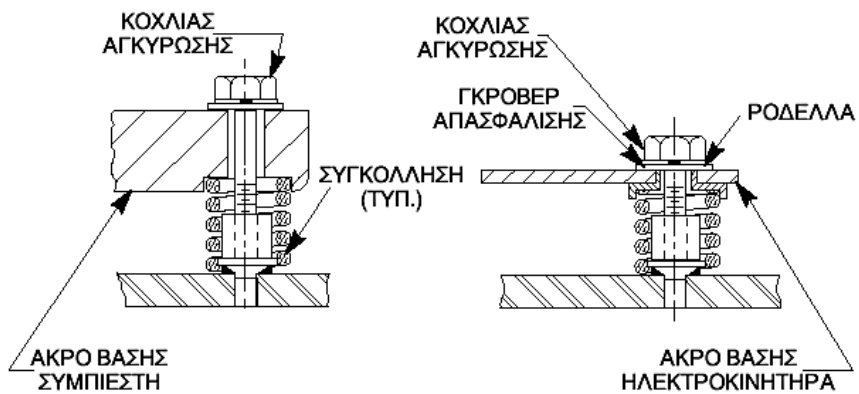
Η πίεση λειτουργίας είναι 10,5 bar περίπου.

Το περίβλημα του συμπιεστή, στη θέση εγκαταστάσεώς του, «κάθεται» πάνω σε ελατήρια ή ειδικό λάστιχο, έτσι ώστε να μη μεταδίδονται στη βάση κραδασμοί από τη λειτουργία του συμπιεστή.



Πηγή : Εταιρεία Trane

Εικόνα 2.31: Αντικραδασμική στήριξη Ψυκτικού Συγκροτήματος



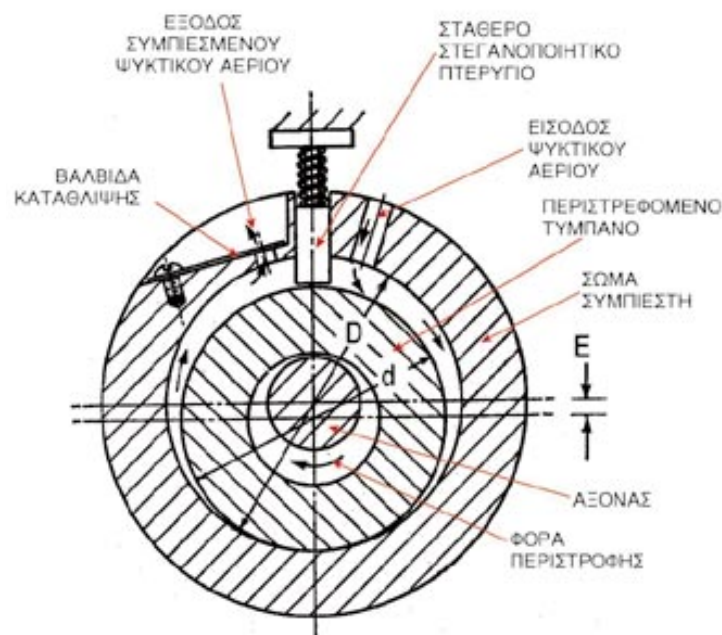
Εικόνα 2.32: Αντικραδασμικές διατάξεις στήριξης των άκρων του συμπιεστή και του ηλεκτροκινητήρα πάνω σε ελατήρια

Αντίστοιχα, μέσα στο χαλύβδινο περίβλημα, ο ίδιος ο συμπιεστής στερεώνεται στο περίβλημα πάλι μέσω ελατηρίων, που διαθέτουν και μηχανισμό συγκράτησης για την ελεγχόμενη επιμήκυνσή τους. Στην περίπτωση αστοχίας των ελατηρίων ο συμπιεστής παράγει χαρακτηριστικούς θορύβους κατά την εκκίνηση και παύση του.

2.1.2. Β-2 Περιτροφικοί Συμπιεστές (Rotary Vane Compressors)

Οι περιστροφικοί συμπιεστές λέγονται και διαφραγματικού τύπου. Βρίσκουν εφαρμογή σε ψυκτικές εγκαταστάσεις μικρού μεγέθους όπως τα οικιακά ψυγεία, οι κλιματιστικές συσκευές δωματίου κ.λπ. Είναι συμπιεστές απλής κατασκευής και κατατάσσονται σε δύο βασικούς τύπους, σύμφωνα με την αρχή λειτουργίας τους:

Τύπος #1 : Οι περιστροφικοί συμπιεστές με έκκεντρο τύμπανο και σταθερό στεγανοποιητικό πτερύγιο



Εικόνα 2.33: Αρχή λειτουργίας Περιτροφικού Συμπιεστή με έκκεντρο τύμπανο και σταθερό στεγανοποιητικό πτερύγιο

D: εσωτερική διάμετρος σώματος συμπιεστή (κυλίνδρου)

d: διάμετρος έκκεντρου τύμπανου

$$E: \text{εκκεντρότητα} = \frac{D + d}{2}$$

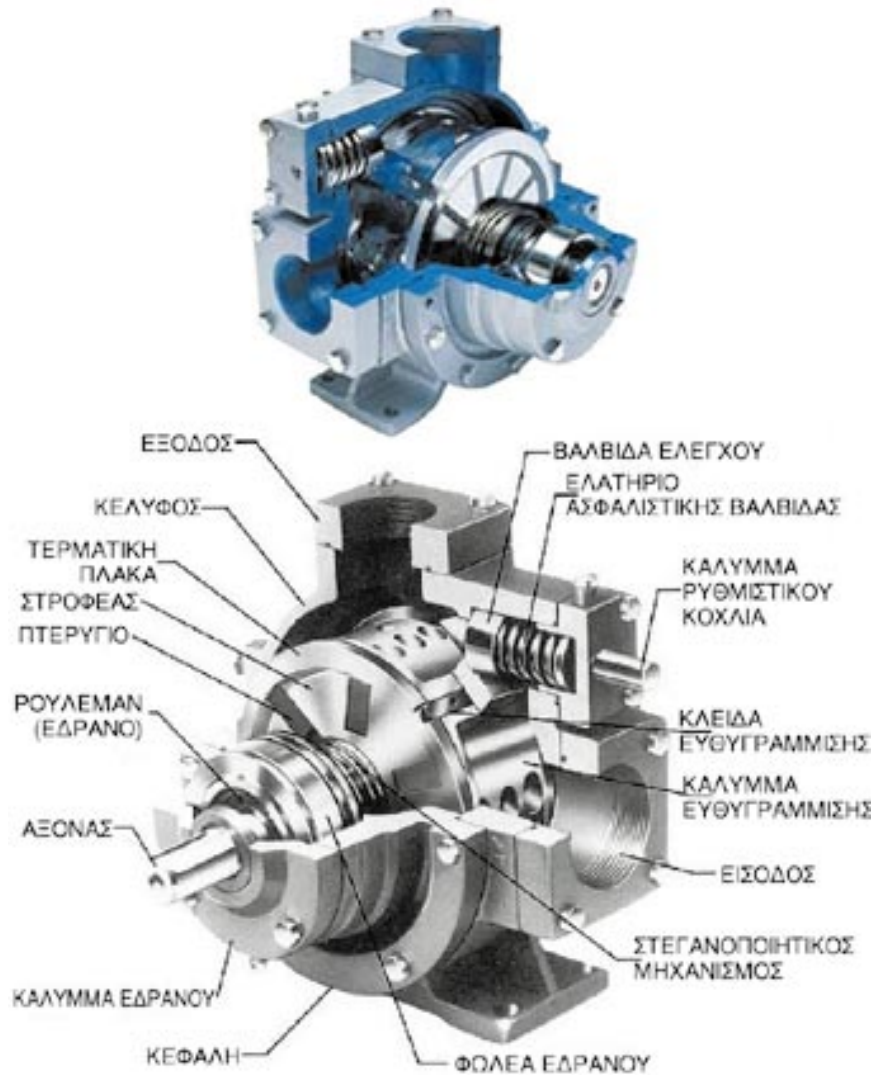
Τα κατασκευαστικά τμήματα ενός περιστροφικού συμπιεστή ΤΥΠΟΥ #1, είναι:

- Το σταθερό εξωτερικό σώμα
- Το περιστρεφόμενο τύμπανο
- Ο άξονας του συμπιεστή με το έκκεντρο τύμπανο
- Το σύστημα στεγανοποίησης του τυμπάνου με το σταθερό πτερύγιο

Ειδικότερα:

- **Το σταθερό εξωτερικό σώμα του συμπιεστή** έχει κυλινδρική μορφή και στην εσωτερική του επιφάνεια (κύλινδρος) κυλιέται το περιστρεφόμενο τύμπανο. Επάνω στο σώμα του συμπιεστή έχουν προσαρμοσθεί οι σωληνώσεις αναρρόφησης και κατάθλιψης και το σταθερό στεγανοποιητικό πτερύγιο.
- **Το περιστρεφόμενο τύμπανο του συμπιεστή** κυλιέται στην εσωτερική επιφάνεια του σώματος του συμπιεστή (κύλινδρος) και δημιουργεί τις διαδοχικές φάσεις αναρρόφησης και κατάθλιψης, που πάντα χωρίζονται μεταξύ τους και στεγανοποιούνται από το σταθερό στεγανοποιητικό πτερύγιο. Μεταξύ του περιστρεφόμενου τροφείου και της εσωτερικής επιφάνειας του σώματος του συμπιεστή (κύλινδρου) παρεμβάλλεται πάντα λεπτό στρώμα ψυκτελαίου, ώστε να αποφεύγονται οι ανεπιθύμητες φθορές και τριβή των επιφανειών.
- **Ο άξονας του συμπιεστή** κινείται από τον ηλεκτροκινητήρα του συγκροτήματος. Φέρει το έκκεντρο τύμπανο, που περιστρέφεται έκκεντρα, οπότε και γίνεται δυνατή με αυτόν τον τρόπο η συνεχής και ταυτόχρονη αναρρόφηση και κατάθλιψη του ψυκτικού αερίου.
- **Το σύστημα στεγανοποίησης του τροφείου** με το σταθερό στεγανοποιητικό πτερύγιο, το οποίο εφάπτεται συνεχώς πάνω στο τροφείο κάτω από την πίεση ενός ελατηρίου και διαχωρίζει στεγανά το χώρο αναρρόφησης από το χώρο κατάθλιψης.

Τύπος #2 : Οι περιστροφικοί συμπιεστές με περιστρεφόμενο στροφέα και κινητό στεγανοποιητικό πτερύγιο (ένα ή περισσότερα)



Πηγή : Εταιρεία CORKEN

Εικόνα 2.34 : Τομή Συμπιεστή με περιστρεφόμενο στροφέα και κινητά στεγανοποιητικά πτερύγια

Τα κατασκευαστικά τμήματα ενός περιστροφικού συμπιεστή ΤΥΠΟΥ #2, είναι:

- Το σταθερό εξωτερικό σώμα
- Ο περιστρεφόμενος στροφέας
- Ο άξονας του συμπιεστή με το στροφέα
- Το σύστημα στεγανοποίησης του στροφέα με τα κινητά στεγανοποιητικά πτερύγια

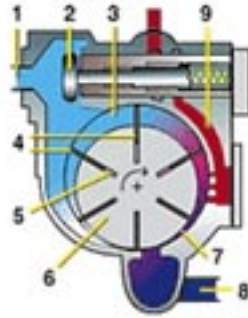
Ειδικότερα:

- **Το σταθερό εξωτερικό σώμα του συμπιεστή** έχει κυλινδρική μορφή και στην εσωτερική του επιφάνεια (κύλινδρος) κυλιέται ο περιστρεφόμενος στροφέας. Επάνω στο σώμα του συμπιεστή έχουν προσαρμοσθεί οι σωληνώσεις αναρρόφησης και κατάθλιψης.
- **Ο περιστρεφόμενος στροφέας του συμπιεστή** κυλιέται στην εσωτερική επιφάνεια του σώματος του συμπιεστή (κύλινδρος) και δημιουργεί τις διαδοχικές φάσεις αναρρόφησης και κατάθλιψης, που πάντα χωρίζονται μεταξύ τους και στεγανοποιούνται από τα κινητά στεγανοποιητικά πτερύγια. Μεταξύ του περιστρεφόμενου στροφείου και της εσωτερικής επιφάνειας του σώματος του συμπιεστή (κύλινδρου) παρεμβάλλεται πάντα λεπτό στρώμα ψυκτελαίου, ώστε να αποφεύγονται οι ανεπιθύμητες φθορές και τριβή των επιφανειών.
- **Ο άξονας του συμπιεστή** κινείται από τον ηλεκτροκινητήρα του συγκροτήματος. Φέρει τον περιστρεφόμενο στροφέα.

Το σύστημα στεγανοποίησης του στροφέα με τα κινητά στεγανοποιητικά πτερύγια, που είναι εγκατεστημένα σε ειδικές υποδοχές συμμετρικά διαμορφωμένες πάνω στο στροφέα και περιστρέφονται μαζί του.

Η άσκηση της πίεσης των στεγανοποιητικών πτερυγίων πάνω στο εσωτερικό τοίχωμα του κυλίνδρου επιτυγχάνεται με 2 τρόπους:

- εγκαθίστανται ελατήρια μέσα στις υποδοχές του στροφέα τα οποία πιέζουν τα στεγανοποιητικά πτερύγια προς την εσωτερική επιφάνεια του κυλίνδρου.
- αξιοποιείται η αναπτυσσόμενη από την περιστροφή φυγόκεντρη δύναμη, που εξαναγκάζει τα πτερύγια να κινηθούν ακτινικά και να πιέζονται πάνω στην εσωτερική επιφάνεια του κυλίνδρου, εξασφαλίζοντας έτσι τη στεγανότητα. Στην περίπτωση αυτή η ταχύτητα περιστροφής του άξονα του συμπιεστή είναι η ίδια με την ταχύτητα περιστροφής του άξονα του ηλεκτροκινητήρα (δηλαδή δεν παρεμβάλλεται σύστημα μείωσης στροφών).



Εικόνα 2.35: Σχηματική παράσταση της Αρχής Λειτουργίας συμπιεστή με περιστρεφόμενο στροφέα και κινητά στεγανοποιητικά πτερύγια

1. Είσοδος αερίου ψυκτικού
2. Εμβολο Ρύθμισης
3. Έκκεντρη κυλινδρική περιοχή
4. Ολισθαίνοντα (κινητά) στεγανοποιητικά πτερύγια
5. Κατά μήκος αύλακας
6. Στροφέας
7. Περιοχή μέγιστης συμπίεσης
8. Έξοδος συμπιεσμένου ψυκτικού αερίου
9. Εντατική έγχυση ψυκτελαίου



Εικόνα 2.36: Λειτουργία συμπιεστή με περιστρεφόμενο στροφέα και κινητά στεγανοποιητικά πτερύγια

1. Ένας αυλακωτός στροφέας (ή φτερωτή) περιστρέφεται έκκεντρα σε ένα κυκλοειδές κέλυφος.

Ο στροφέας είναι τοποθετημένος κοντά στα τοιχώματα του κελύφους, οπότε σχηματίζεται έτσι, μιά κοιλότητα σαν μισοφέγγαρο.

Ο στροφέας έχει στεγανοποιηθεί μέσα στο κέλυφος από δύο πλευρικές πλάκες (μπρός και πίσω ως προς το επίπεδο της εικόνας)

Πτερύγια ή ελάσματα ή κόφτρες, εφαρμόζουν μέσα στους αύλακες του στροφέα.

Καθώς η φτερωτή περιστρέφεται (κίτρινο βέλος) το αέριο εισέρχεται στο συμπιεστή και λόγω της φυγοκέντρου δυνάμεως (ή της πίεσης ελατηρίων) τα πτερύγια (ελάσματα ή κόφτρες) εφαρμόζουν με πίεση πάνω στα τοιχώματα του κελύφους. Η εφαρμογή αυτή είναι απόλυτα στεγανή.

2. Το αέριο εισέρχεται στο «θάλαμο» συμπίεσης μέσα από ανοίγματα που βρίσκονται στα τοιχώματα του κελύφους. Το αέριο καταλαμβάνει τις κοιλοότητες που σχηματίζονται από τα πτερύγια, το στροφέα, το κέλυφος και τις πλευρικές πλάκες.

3. Καθώς η φτερωτή συνεχίζει να περιστρέφεται, τα πτερύγια σαρώνουν το αέριο, προς την αντίθετη πλευρά του μισοφέγγαρου. Εκεί συμπιέζεται μέσα στα ανοίγματα κατάθλιψης του κελύφους, καθώς το κάθε πτερύγιο πλησιάζει στο σημείο του μισοφέγγαρου που φαίνεται στο μικρό κόκκινο βέλος στα αριστερά.

Εν συνεχεία, το συμπιεσμένο αέριο εξέρχεται από το στόμιο κατάθλιψης.



ΠΑΡΑΤΗΡΗΣΗ

Είναι φανερό ότι, όταν σταματήσει η λειτουργία του περιστροφικού συμπιεστή, τότε το ψυκτέλαιο στραγγίζει από τα εσωτερικά τοιχώματα του κυλίνδρου και επομένως παύει να υφίσταται η προαναφερθείσα στεγανότητα μεταξύ αναρρόφησης και κατάθλιψης. Για να μην περάσει ψυκτικό αέριο από την κατάθλιψη (χώρος υψηλής πίεσης και θερμοκρασίας) στην αναρρόφηση (χώρος χαμηλής πίεσης και θερμοκρασίας) και από εκεί στον εξατμιστή, εγκαθίσταται μία βαλβίδα αντεπιστροφής (check valve, non-return valve) στη σύνδεση της γραμμής αναρρόφησης στο συμπιεστή.

ΠΙΝΑΚΑΣ 2.5: Πλεονεκτήματα Περιστροφικών Συμπιεστών σε σχέση με τους παλινδρομικούς συμπιεστές

- Αθόρυβη λειτουργία
- Μεγάλος βαθμός απόδοσης σε μικρούς λόγους συμπίεσης
- Μικρές διαστάσεις
- Πολύ λίγα κινούμενα εξαρτήματα

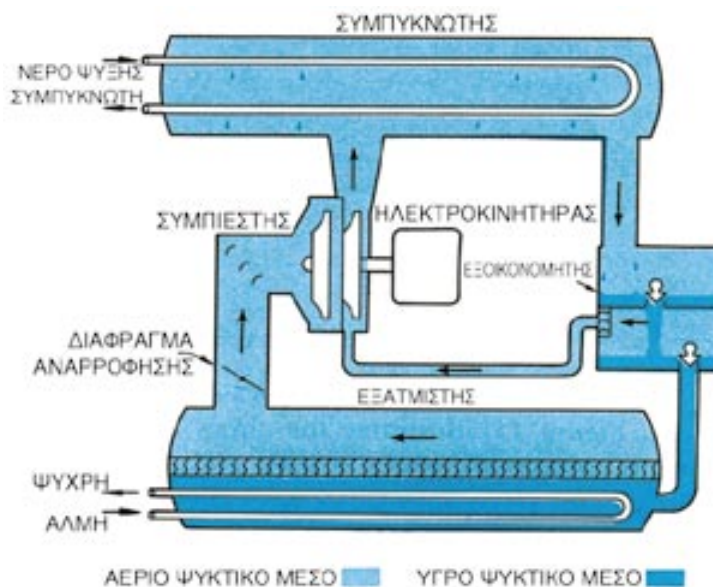
ΠΙΝΑΚΑΣ 2.6: Μειονεκτήματα Περιτροφικών Συμπιεστών σε σχέση με τους παλινδρομικούς συμπιεστές

- Δυσκολία επισκευής
- Κόστος προμήθειας μεγάλο
- Ακατάλληλοι για μεγάλους λόγους συμπίεσης

Οι περιστροφικοί συμπιεστές βρίσκουν εφαρμογές σε ψυκτικές εγκαταστάσεις που απαιτούν μεγάλες παροχές ψυκτικού μέσου σε μέτριες πιέσεις λειτουργίας. Επίσης, εγκαθίστανται σε οικιακά ψυγεία, σε κλιματιστικές συσκευές δωματίου κλπ.

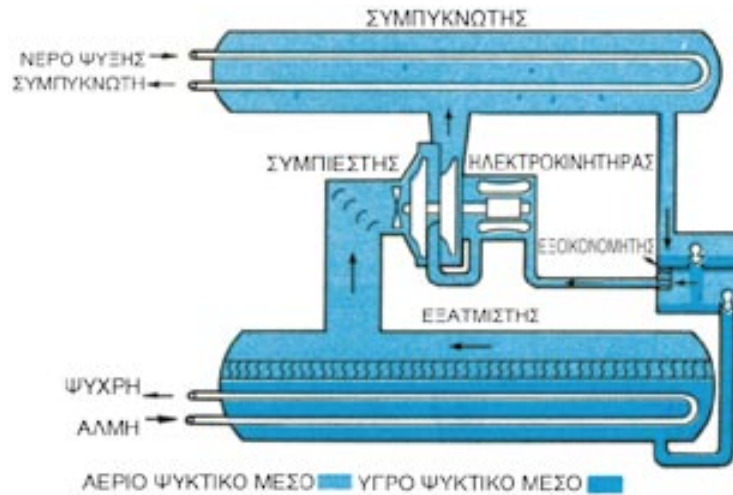
2.1.2.B-2 Φυγοκεντρικοί Συμπιεστές (Centrifugal Compressors)

Οι φυγοκεντρικοί συμπιεστές είναι απλοί στην κατασκευή τους. Αποτελούνται, κατά βάση, από ένα ακίνητο κέλυφος και την περιστρεφόμενη φτερωτή. Η φτερωτή παίρνει κίνηση από ένα ηλεκτροκινητήρα, μέσω συστήματος μετατροπής των στροφών με ελικοειδείς οδοντωτούς τροχούς.



Πηγή : Εταιρεία CARRIER

Εικόνα 2.37: Σχηματικό διάγραμμα υδρόψυκτου ψυκτικού συγκροτήματος άλμης, με ανοικτού τύπου 2-βάθμιο φυγοκεντρικό συμπιεστή



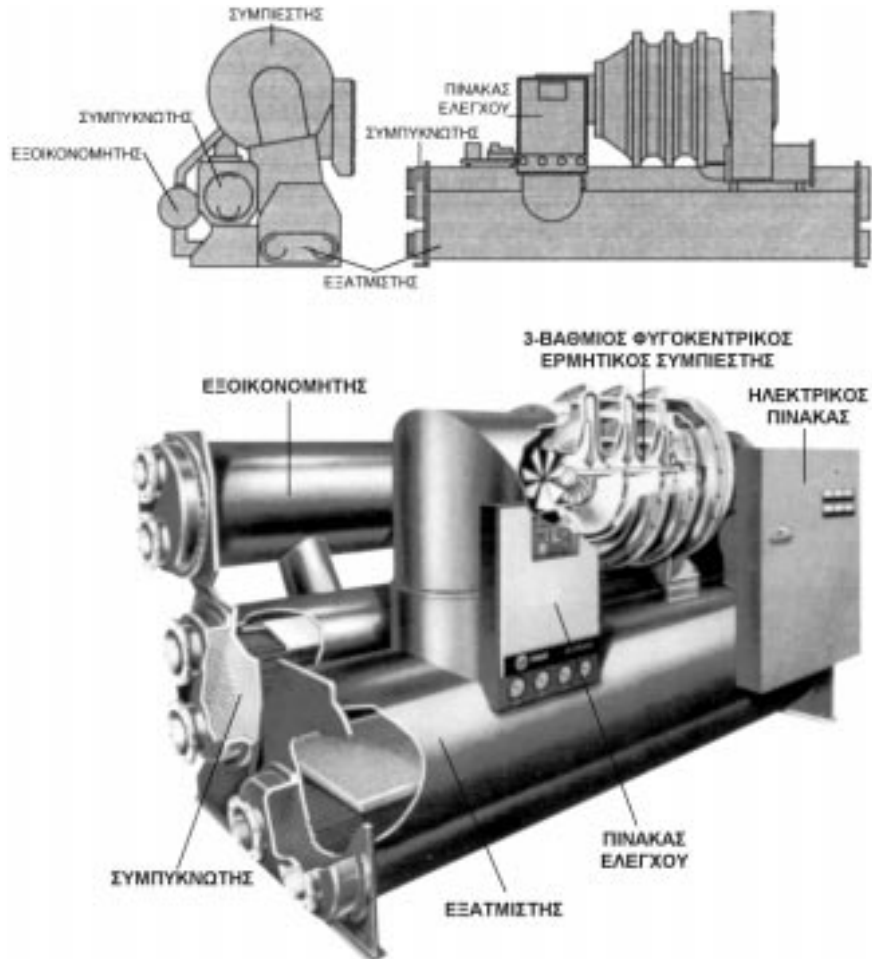
Πηγή : Εταιρεία CARRIER

Εικόνα 2.38: Σχηματικό διάγραμμα υδρόψυκτου ψυκτικού συγκροτήματος άλμης, με ερμητικό 2-βάθμιο φυγοκεντρικό συμπιεστή

Όλα τα εξωτερικά τμήματα του συμπιεστή είναι κατασκευασμένα από χάλυβα ή από ανθεκτικό χυτοσίδηρο. Οι φτερωτές μπορεί να είναι από ανθεκτικό κράμα αλουμινίου. Τα γρανάζια, οι επιφάνειες των εδράνων και οι περιοχές που δέχονται ωστικές δυνάμεις, είναι βαμμένες και λειασμένες με μεγάλη ακρίβεια. Το περίβλημα του συμπιεστή πρέπει να έχει δοκιμαστεί σε υδροστατική πίεση 2,6 MPa (26 bar). Το περιστρεφόμενο συγκρότημα δοκιμάζεται σε ταχύτητες 20% μεγαλύτερες από την ταχύτητα λειτουργίας για την οποία έχει σχεδιασθεί και ζυγοσταθμίζεται δυναμικά. Μ' αυτόν τον τρόπο στις ονομαστικές ταχύτητες λειτουργίας το πλάτος των δονήσεων είναι ελάχιστο (δεν ξεπερνά τα 25 μm).

Η ταχύτητα περιστροφής στους φυγοκεντρικούς συμπιεστές είναι μεγαλύτερη από 3.000 RPM και μπορεί να φθάσει έως και 18.000 RPM.

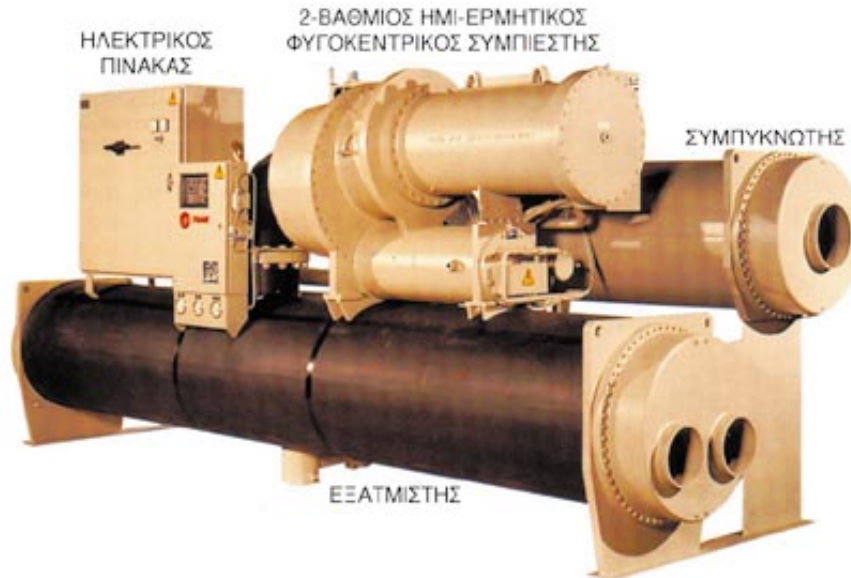
Οι φυγοκεντρικοί συμπιεστές ανάλογα με το μέγεθος και τα τεχνικά χαρακτηριστικά τους σχεδιάζονται με μία ή περισσότερες βαθμίδες συμπίεσης. Επειδή οι μονοβάθμιοι συμπιεστές με φτερωτή μεγάλης διαμέτρου παρουσιάζουν το φαινόμενο του «μπουκώματος», χρησιμοποιούνται, συνθηθέστατα, οι διβάθμιοι συμπιεστές, που έχουν φτερωτές μικρότερης διαμέτρου και «μπουκώνουν» δυσκολότερα. Έτσι οι διβάθμιοι συμπιεστές βρίσκουν περισσότερες εφαρμογές απ' ό,τι οι μονοβάθμιοι.



Πηγή : Εταιρεία Trane

Εικόνα 2.39: Ψυκτικό συγκροτήμα με 3-βάθμιο ερμητικό φυγοκεντρικό συμπιεστή, υδρόψυκτο συμπυκνωτή και εξοικονομητή

Στους ημι-ερμητικούς φυγοκεντρικούς συμπιεστές, στις συνδέσεις του περιβλήματος, τοποθετούνται παρεμβύσματα. Στους συμπιεστές με περισσότερες της μίας βαθμίδας συμπίεσης, η κατάθλιψη της κάθε βαθμίδας οδηγείται στην αναρρόφηση της επόμενης. Βεβαίως, η κατάθλιψη της τελευταίας βαθμίδας οδηγείται προς το συμπυκνωτή του ψυκτικού συγκροτήματος.

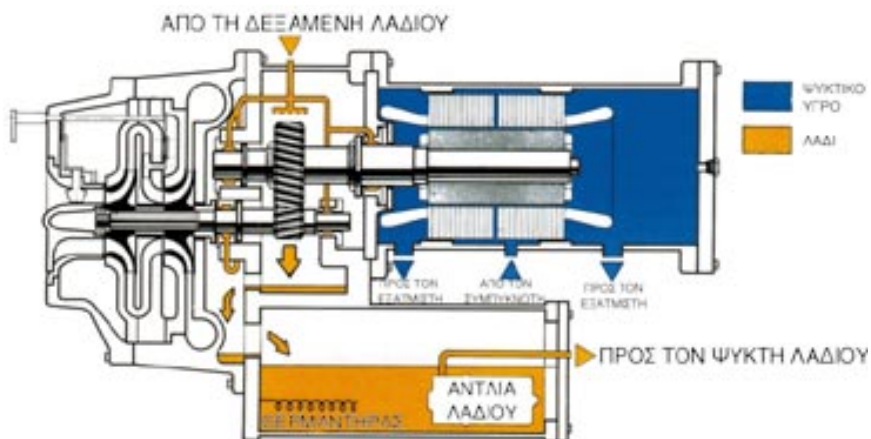


Πηγή : Εταιρεία Trane

Εικόνα 2.40: Υδροψυκτο ψυκτικό συγκρότημα νερού με 2-βάθμιο ημι-ερμητικό φυγοκεντρικό συμπιεστή

Το σύστημα λίπανσης των εδράνων και των οδοντωτών τροχών (γραναζιών) του συμπιεστή είναι μεγάλης σπουδαιότητας γιατί αναπτύσσονται υψηλές θερμοκρασίες, λόγω των τριβών και των μεγάλων ταχυτήτων περιστροφής.

Στους ημι-ερμητικούς και ερμητικούς φυγοκεντρικούς συμπιεστές ο κινητήρας ψύχεται με ψυκτικό υγρό προερχόμενο από το συμπυκνωτή του συγκροτήματος (βλέπε Εικόνα 2.41).



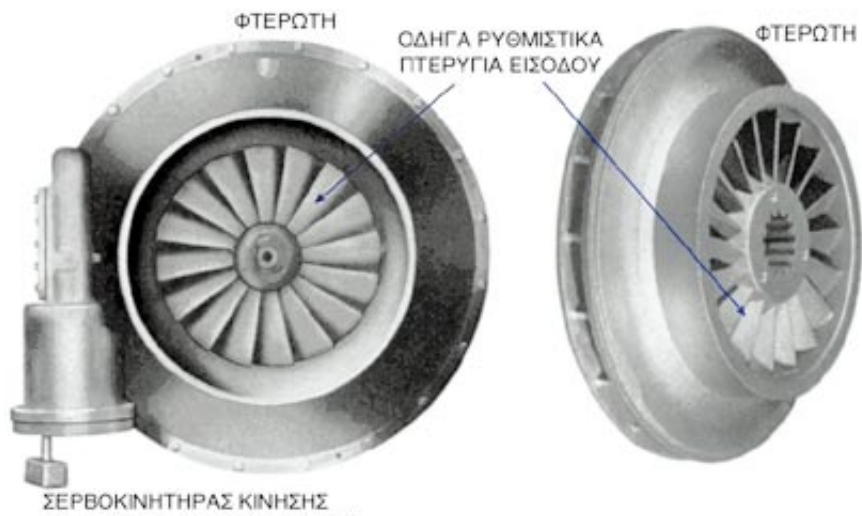
Πηγή : Εταιρεία Trane

Εικόνα 2.41: Σύστημα λίπανσης 2-βάθμιου ημι-ερμητικού φυγοκεντρικού συμπιεστή

Το σύστημα λίπανσης περιλαμβάνει ένα εξωτερικό ρεζερβουάρ λαδιού, μία παλινδρομική αντλία, ένα φίλτρο λαδιού και ένα θερμαντήρα λαδιού, ενώ ο ψύκτης λαδιού είναι τοποθετημένος στη λεκάνη του εξατμιστή. Το λάδι ψεκάζεται με πίεση στα ρουλεμάν και στους οδοντωτούς τροχούς (γρανάζια).

Οι φυγοκεντρικοί συμπιεστές έχουν άριστες αποδόσεις σε ψυκτικά μέσα μεγάλου ειδικού όγκου (m^3/kg) όπως είναι το R-11, R-113 και τα σύγχρονα οικολογικά ψυκτικά μέσα όπως το R-134a κλπ. Χαρακτηριστικό τους είναι η εύκολη προσαρμογή σε μεταβαλλόμενα φορτία (με ελάχιστο όμως φορτίο 20%).

Ο έλεγχος της ισχύος των φυγοκεντρικών συμπιεστών γίνεται με κινούμενα οδηγά πτερύγια εισόδου, που ανοίγουν και κλείνουν ηλεκτρικά (μέσω σερβοκινητήρα) και είναι τοποθετημένα πριν από την πρώτη βαθμίδα του συμπιεστή. Στα κινούμενα οδηγά πτερύγια εισόδου, μεταβάλλεται η γωνία με την οποία το αναρροφούμενο αέριο κατευθύνεται στην είσοδο της πρώτης βαθμίδας. Το ελάχιστο μερικό φορτίο καθορίζεται από την ποσότητα του αερίου που διαφεύγει μέσα από τα τελείως κλειστά οδηγά πτερύγια εισόδου.



Πηγή : Εταιρεία **CARRIER**

Εικόνα 2.42: Φτερωτή φυγοκεντρικού συμπιεστή με τα οδηγά ρυθμιστικά πτερύγια εισόδου

Με αυτό τον τρόπο το σύστημα ελέγχου της ισχύος έχει δυνατότητα διαμόρφωσης της από 20% (min) έως 100% (πλήρες φορτίο).

Οι φυγοκεντρικοί συμπιεστές βρίσκουν εφαρμογές σε ψυκτικά συγκρο-

τήματα κλιματιστικών εγκαταστάσεων μεγάλου μεγέθους, με ψυκτική ικανότητα 700 – 4.000 kW (200 – 1.200 RT).

ΠΙΝΑΚΑΣ 2.7: Πλεονεκτήματα Φυγοκεντρικών Συμπιεστών σε σχέση με τους Παλινδρομικούς Συμπιεστές.

- Έχουν λιγότερα κινούμενα μέρη
- Έχουν απλούστερο σύστημα λίπανσης
- Παρουσιάζουν εύκολη προσαρμογή στο ψυκτικό φορτίο

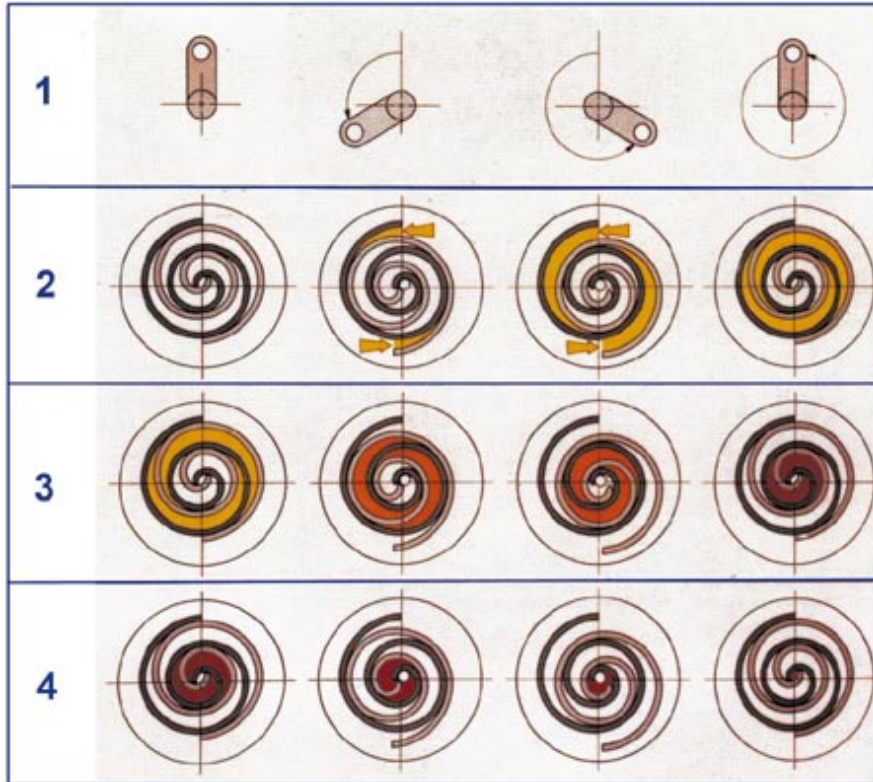
ΠΙΝΑΚΑΣ 2.8: Μειονεκτήματα Φυγοκεντρικών Συμπιεστών σε σχέση με τους Παλινδρομικούς Συμπιεστές.

- Δεν κατασκευάζονται για ψυκτικές ισχύεις κάτω από 700 kW (200 RT περίπου)
- Απαιτείται ιδιαίτερη προσοχή στην καλή λειτουργία του συστήματος λίπανσης
- Απαιτείται ιδιαίτερη προσοχή στην αντικραδασμική εγκατάστασή τους

2.1.2. B-3 Σπειροειδείς Συμπιεστές (Scroll Compressors)

Οι σπειροειδείς συμπιεστές αποτελούνται από δύο οριζόντιες πλάκες που φέρουν από μία 3-διάστατη σπείρα προσαρμοσμένη η μία μέσα στην άλλη. Η πάνω πλάκα, με τη σπείρα της, είναι σταθερή, ενώ η κάτω περιστρέφεται έκκεντρα (μέσα στη σταθερή), με πολύ μικρές ανοχές.

Η περιστρεφόμενη σπείρα παίρνει κίνηση από τον άξονα του ηλεκτροκινητήρα. Μέσω ενός ειδικού εξαρτήματος έκκεντρου, που βρίσκεται μεταξύ του άξονα του ηλεκτροκινητήρα και της περιστρεφόμενης σπείρας, η κίνησή τους γίνεται εκκεντρικά. Η έκκεντρη αυτή κίνηση δημιουργεί χώρους στους οποίους το ψυκτικό αέριο εισερχόμενο, εγκλωβίζεται, συμπιέζεται και οδηγείται στο κέντρο των δύο σπειρών. Εκεί έχει τοποθετηθεί η έξοδος του συμπιεζόμενου ψυκτικού αερίου.



Πηγή : Εταιρεία Trane

Εικόνα 2.43: Λειτουργία του σπειροειδή (scroll) συμπιεστή

1 ΓΕΝΙΚΑ

Ενας συμπιεστής τύπου Scroll έχει δύο σπείρες.

Η επάνω είναι σταθερή, ενώ η κάτω περιστρέφεται.

Οι σπείρες έχουν τοιχώματα σπειροειδούς μορφής, και η κάτω σπείρα είναι προσαρμοσμένη μέσα στην επάνω σπείρα.

2 ΕΙΣΟΔΟΣ – 1η Περιστροφή

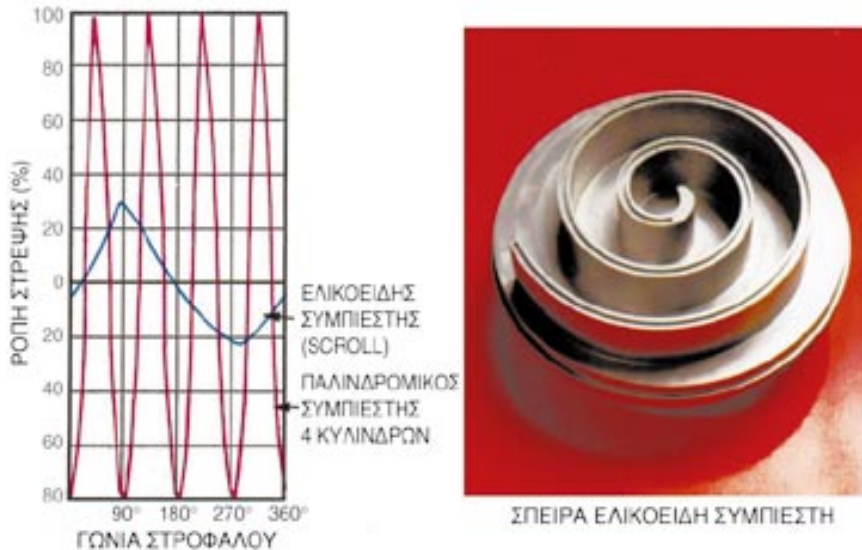
Καθώς η κάτω σπείρα περιστρέφεται, σχηματίζονται δύο (2) θύλακες αερίου, στεγανοποιημένοι.

3 ΣΥΜΠΙΕΣΗ – 2η Περιστροφή

Το ψυκτικό αέριο συμπιέζεται καθώς ο όγκος μειώνεται, οδεύοντας προς το κέντρο της σπείρας

4 ΕΚΡΟΗ

Το αέριο συμπιέζεται περισσότερο και καταθλίβεται μέσα σ' ένα μικρό άνοιγμα στο κέντρο της σταθερής σπείρας.



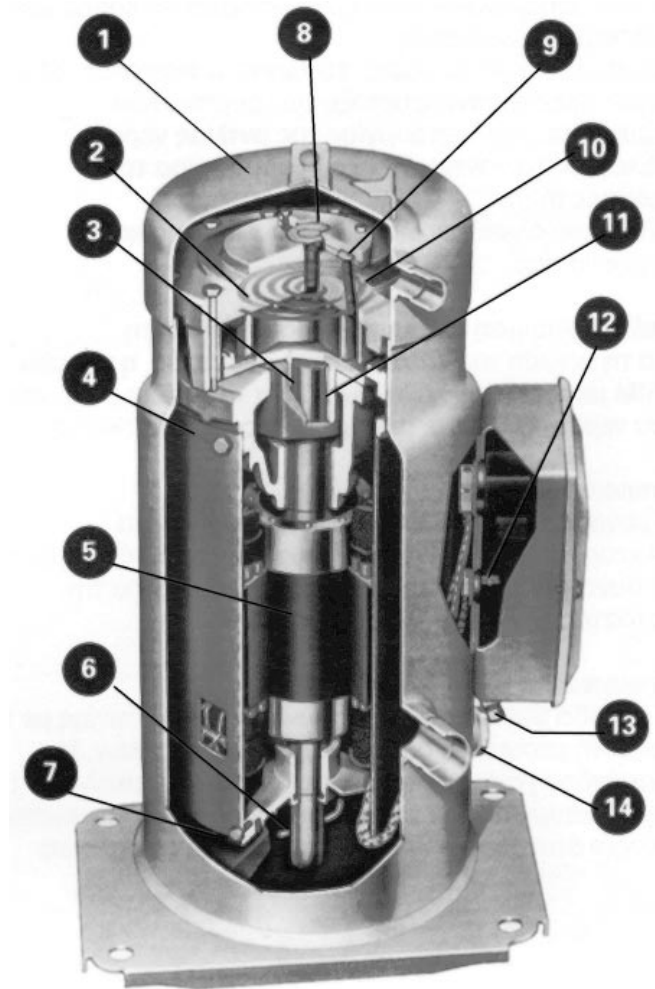
Πηγή : Εταιρεία Trane

Εικόνα 2.44 : Μικρή μεταβολή της ροπής στρέψης ενός σπειροειδούς συμπιεστή (scroll), σε σχέση με έναν τυπικό 4-κύλινδρο παλινδρομικό συμπιεστή

Ακριβώς, στην έξοδο του συμπιεσθέντος ψυκτικού αερίου, εγκαθίσταται βαλβίδα αντεπιστροφής, ώστε να παρεμποδίζεται η αντίθετη κίνηση και η επιστροφή του αερίου υψηλής πίεσης και θερμοκρασίας στο χώρο αναρρόφησης του συμπιεστή (χώρος χαμηλής πίεσης και θερμοκρασίας) και από εκεί στον εξατμιστή.

Τέλος, υπάρχει ειδική στεγανοποιητική διάταξη, και στις 3 διαστάσεις, μεταξύ των δύο σπειρών, ώστε να εξασφαλίζεται η αναγκαία στεγανότητα μεταξύ του αναρροφούμενου και του καταθλιβόμενου ψυκτικού αερίου.

Οι συμπιεστές τύπου scroll, είναι ερμητικά κλειστοί συμπιεστές, με τρία (3) μόνο κινούμενα μέρη. Ο κοινός άξονας κινητήρα-συμπιεστή είναι κατακόρυφος. Ο κινητήρας ψύχεται από το ψυκτικό αέριο της αναρρόφησης, και κινεί απευθείας το συμπιεστή με 3.000 RPM.



Πηγή : Εταιρεία Trane

Εικόνα 2.45: Τομή ερμητικού σπειροειδούς συμπιεστή (Hermetic scroll compressor)

ΥΠΟΜΝΗΜΑ - ΟΝΟΜΑΤΟΛΟΓΙΑ

- | | |
|------------------------------|----------------------------------|
| 1- ΘΑΛΑΜΟΣ ΚΑΤΑΘΛΙΨΗΣ | 9- ΒΑΛΒΙΔΑ ΠΡΟΣΤΑΣΙΑΣ |
| 2- ΠΤΕΡΥΓΙΑ ΣΠΕΙΡΩΝ | ΑΠΟ ΑΝΤΙΣΤΡΟΦΗ ΦΑΣΗΣ |
| 3- ΣΥΣΤΗΜΑ ΜΕΤΑΔΟΣΗΣ ΚΙΝΗΣΗΣ | 10- ΠΤΕΡΥΓΙΑ ΣΠΕΙΡΩΝ |
| 4- ΣΩΛΗΝΑΣ ΕΥΘΥΓΡΑΜΜΙΣΗΣ | 11- ΕΠΙΠΕΔΑ ΕΔΡΑΝΑ |
| ΤΟΥ ΚΙΝΗΤΗΡΑ | 12- ΑΙΣΘΗΤΗΡΑΣ ΘΕΡΜΟΚΡΑΣΙΑΣ |
| 5- ΗΛΕΚΤΡΟΚΙΝΗΤΗΡΑΣ | ΗΛΕΚΤΡΟΚΙΝΗΤΗΡΑ |
| 6- ΔΕΞΑΜΕΝΗ (ΚΑΡΤΕΡ) ΛΑΔΙΟΥ | 13- ΣΤΟΜΙΟ ΕΚΡΟΗΣ ΚΑΙ ΠΛΗΡΩΣΗΣ |
| 7- ΔΙΑΧΩΡΙΣΤΗΡΑΣ (ΦΙΛΤΡΟ) | ΛΑΔΙΟΥ |
| ΣΩΜΑΤΙΔΙΩΝ | 14- ΓΥΑΛΙ ΕΛΕΓΧΟΥ ΣΤΑΘΜΗΣ ΛΑΔΙΟΥ |
| 8- ΒΑΛΒΙΔΑ ΑΝΤΕΠΙΣΤΡΟΦΗΣ | |

Οι σπειροειδείς συμπιεστές είναι επίσης εξοπλισμένοι με φυγοκεντρική αντλία λαδιού, με ενδεικτικό γυαλί στάθμης του λαδιού και με χειροκίνητη βάνα εκροής ή πλήρωσης λαδιού. Τα πτερύγια των σπειρών κατασκευάζονται συνήθως από χυτοσίδηρο για μείωση των θερμικών φορτίων και αύξηση του συντελεστή απόδοσης. Το κάρτερ λαδιού και το φίλτρο του λαδιού, βρίσκονται στο κάτω μέρος του συμπιεστή.

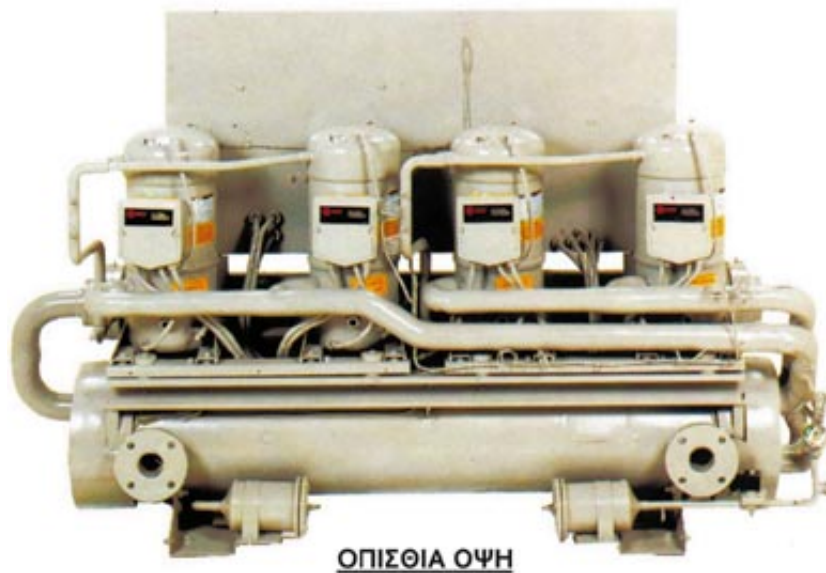
Αντί ένσφαιρων τριβών (ρουλεμάν με μπίλιες) φέρουν επίπεδα έδρανα ολίσθησης που μεταδίδουν λιγότερο θόρυβο μεταξύ του κινούμενου και του σταθερού μέρους. Επιπλέον, το απλό σύστημα μετάδοσης της κίνησης στις σπείρες περιορίζει στο ελάχιστο δυνατό τις δονήσεις και τους κραδασμούς.

ΠΙΝΑΚΑΣ 2.9: Πλεονεκτήματα των Σπειροειδών Συμπιεστών σε σχέση με τους Παλινδρομικούς Συμπιεστές

- Έχουν λιγότερα κινούμενα εξαρτήματα και επομένως λιγότερες φθορές και τριβές
- Έχουν υψηλότερες αποδόσεις, γιατί δεν υπάρχουν «νεκροί χρόνοι»
- Παρουσιάζουν αθόρυβη λειτουργία χωρίς κραδασμούς
- Είναι ανεπηρέαστοι από την παρουσία σταγόνων ψυκτικού υγρού που μπορεί να επιστρέψει στο συμπιεστή, καθώς και από την παρουσία ξένων σωματιδίων (για τους παλινδρομικούς συμπιεστές αυτή η περίπτωση είναι άκρως ζημιογόνα)



ΕΜΠΡΟΣΘΙΑ ΟΨΗ



ΟΠΙΣΘΙΑ ΟΨΗ

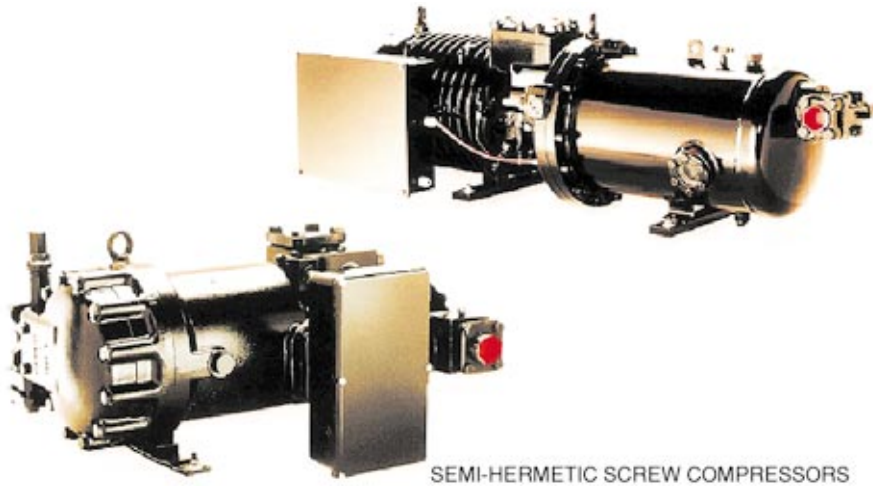
Πηγή : Εταιρεία Trane

Εικόνα 2.46: Υδροψυκτο ψυκτικό συγκρότημα εφοδιασμένο με 4 σπειροειδείς συμπιεστές (scroll)

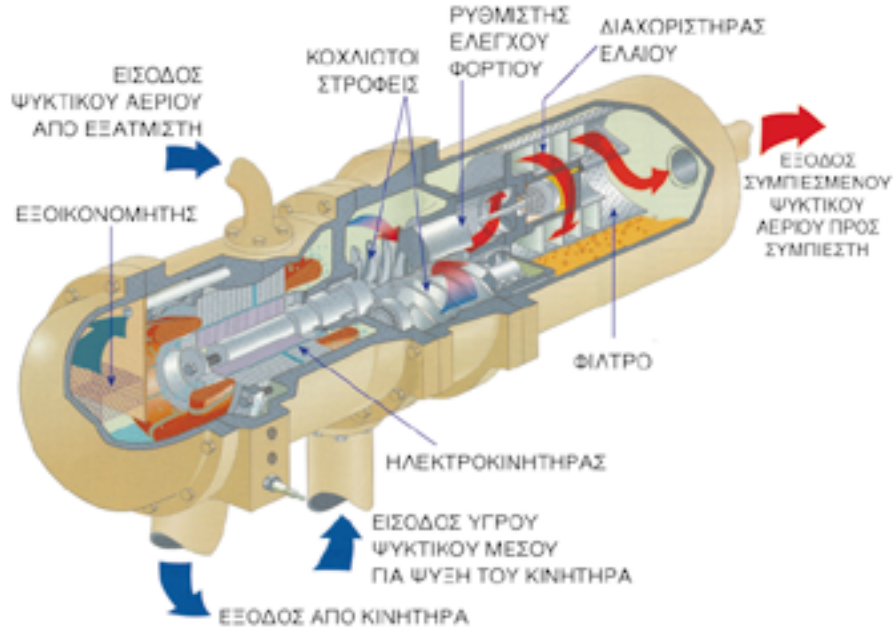
Οι σπειροειδείς συμπιεστές βρίσκουν εφαρμογές σε ψυκτικά συγκροτήματα κλιματισμού μικρού και μεσαίου μεγέθους (10 – 200 kW), με ψυκτικό μέσο R-22 ή R-134a και μόνο σε ερμητικούς συμπιεστές.

2.1.2 B-4 Κοχλιωτοί Συμπιεστές (Screw Compressors)

Οι κοχλιωτοί συμπιεστές αποτελούνται από το περίβλημα, κυλινδρικής μορφής και τους δύο περιστρεφόμενους στροφείς. Οι δύο αυτοί στροφείς φέρουν ατέρμονες κοχλίες με πτερύγια που εμπλέκονται τα μόν μέσα στα δε. Οι στροφείς περιστρέφονται από έναν ηλεκτροκινητήρα με τη βοήθεια συστήματος οδοντωτών τροχών (γρναζιών).



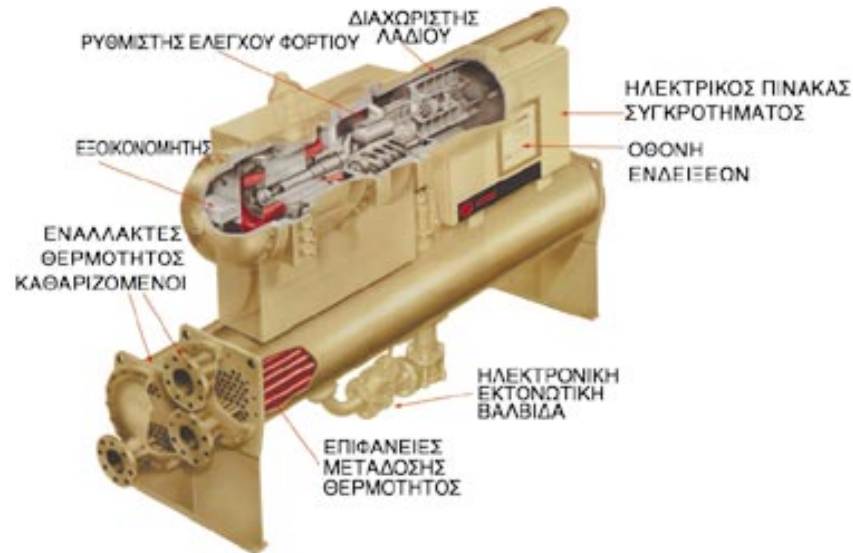
Εικόνα 2.47: Ημι-ερμητικοί κοχλιωτοί συμπιεστές
(semi-hermetic screw compressors)



Πηγή : Εταιρεία Trane

Εικόνα 2.48: Μονάδα ημι-ερμητικού κοχλιωτού συμπιεστή (screw compressor)

Τα πτερύγια των στροφένων, που συνεργάζονται με πολύ μικρές ανοχές καλύπτονται από ένα λεπτό στρώμα λαδιού. Μ' αυτόν τον τρόπο στεγανοποιείται άριστα ο χώρος της αναρρόφησης και της κατάθλιψης.



Πηγή : Εταιρεία Trane

Εικόνα 2.49: Υδροψυκτο ψυκτικό συγκρότημα νερού με κοχλιωτό ημι-ερμητικό συμπιεστή

Ο μηχανισμός ελέγχου του φορτίου επιτυγχάνεται με την προοδευτική κίνηση μιας βαλβίδας που ολισθαίνει και βρίσκεται εγκατεστημένη κατά μήκος του κινητήριου άξονα και παράλληλα προς τα δύο στροφεία. Ανάλογα με τη θέση της βαλβίδας πάνω από τα στροφεία καθορίζεται και ο βαθμός φόρτισης του συμπιεστή. Η βαλβίδα κινείται από το υδραυλικό σύστημα πίεσης λαδιού και επιτρέπει στους συμπιεστές να τίθενται σε λειτουργία χωρίς φορτίο.

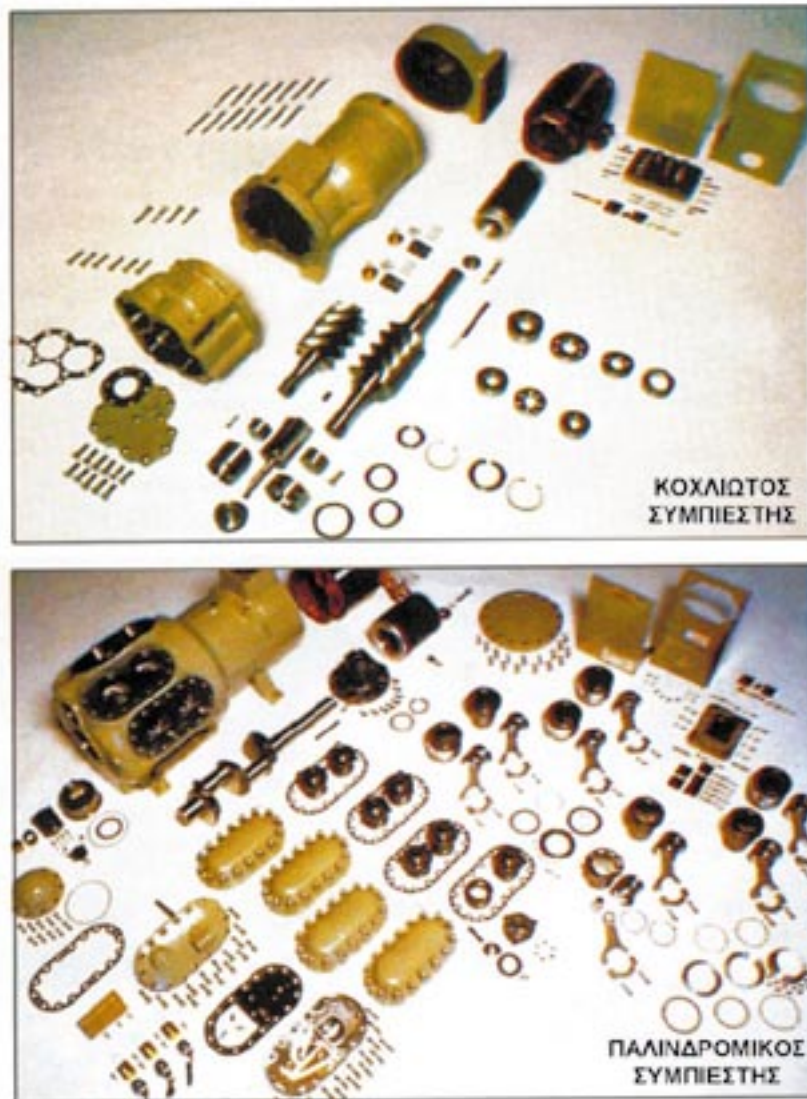
Κινούμενα μέρη

Οι κοχλιωτοί συμπιεστές έχουν ελάχιστο αριθμό κινούμενων μερών:

- τα δύο στροφεία με τις διατάξεις τους
- τη βαλβίδα ελέγχου της απόδοσης ή τις 2 βαλβίδες «εκκίνησης χωρίς φορτίο» και «αποφόρτισης».

Σε αντίθεση με τους παλινδρομικούς συμπιεστές, οι κοχλιωτοί συμπιεστές δεν έχουν έμβολα, διωστήρες, μηχανικές αντλίες λαδιού ή βαλβίδες αναρρόφησης και κατάθλιψης. Οι κοχλιωτοί συμπιεστές έχουν 15 φορές λιγότερα καταπονούμενα μέρη από τους παλινδρομικούς συμπιεστές. Λι-

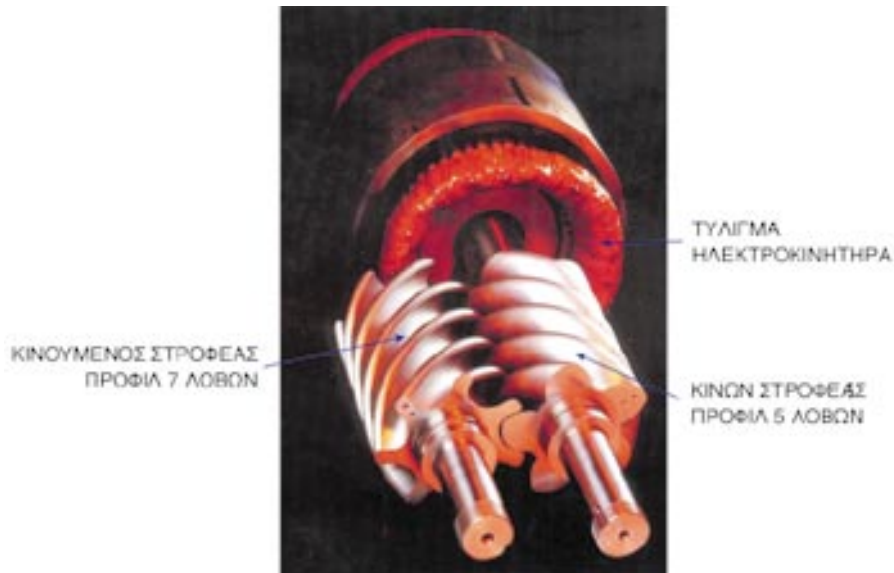
γότερα κινούμενα μέρη σημαίνει αυξημένη αξιοπιστία και μεγαλύτερη διάρκεια ζωής.



Πηγή : Εταιρεία Trane

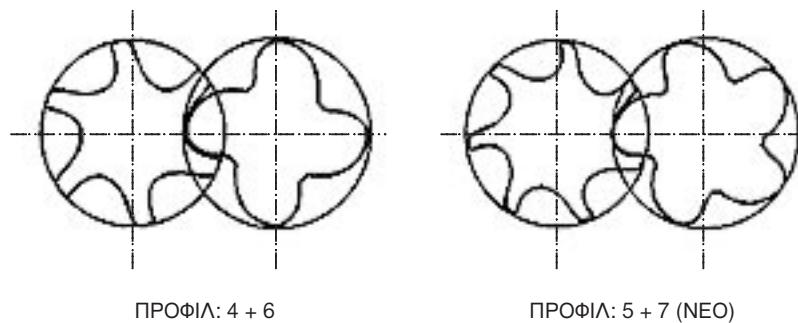
Εικόνα 2.50: Σύγκριση των κινούμενων μερών ενός κοχλιωτού και ενός παλινδρομικού συμπιεστή

Το προφίλ των κοχλιών είναι 5 λοβοί στον κινητήριο άξονα και 7 λοβοί στον κινούμενο άξονα.



Πηγή : Εταιρεία Trane

Εικόνα 2.51: Κοχλιωτοί στρόφεις κοχλιωτού συμπιεστή



Πηγή : Εταιρεία Trane

Εικόνα 2.52: Προφίλ κοχλιών σε κοχλιωτούς συμπιεστές

Στο τερματικό άκρο της κατάθλιψης του συμπιεστή τοποθετείται ο μηχανισμός φιλτραρίσματος και διαχωρισμού του λαδιού του συμπιεστή. Η διεργασία αυτή είναι απαραίτητη γιατί το λάδι έχει αναμιχθεί με το ψυκτικό αέριο. Μετά τον καθαρισμό του υψηλής πίεσης ψυκτικού αερίου, αυτό συνεχίζει την κίνησή του προς τη γραμμή κατάθλιψης και το συμπυκνωτή.

ΠΙΝΑΚΑΣ 2.10: Πλεονεκτήματα των Κοχλιωτών Συμπιεστών σε σχέση με τους Παλινδρομικούς Συμπιεστές

- Έχουν καλύτερο βαθμό απόδοσης από τους εμβολοφόρους, εφ' όσον ταιριάζει η συμπίεση στις συνθήκες λειτουργίας
ΠΑΡΑΤΗΡΗΣΗ : Οι κοχλιωτοί συμπιεστές έχουν , εκ κατασκευής, σταθερή σχέση συμπίεσης.
- Παρουσιάζουν μικρή μεταβολή του βαθμού απόδοσης τους με τη μεταβολή των στροφών
- Έχουν λίγα κινούμενα μέρη και επομένως λιγότερες φθορές
- Είναι αθόρυβοι
- Δεν έχουν βαλβίδες αναρρόφησης και κατάθλιψης, αποφεύγοντας έτσι τις βλάβες και τις διαρροές ψυκτικού αερίου
- Επιτυγχάνουν μεγάλες πιέσεις κατάθλιψης
- Δεν κινδυνεύουν από εισροή υγρής φάσης ή υγρού εν γένει

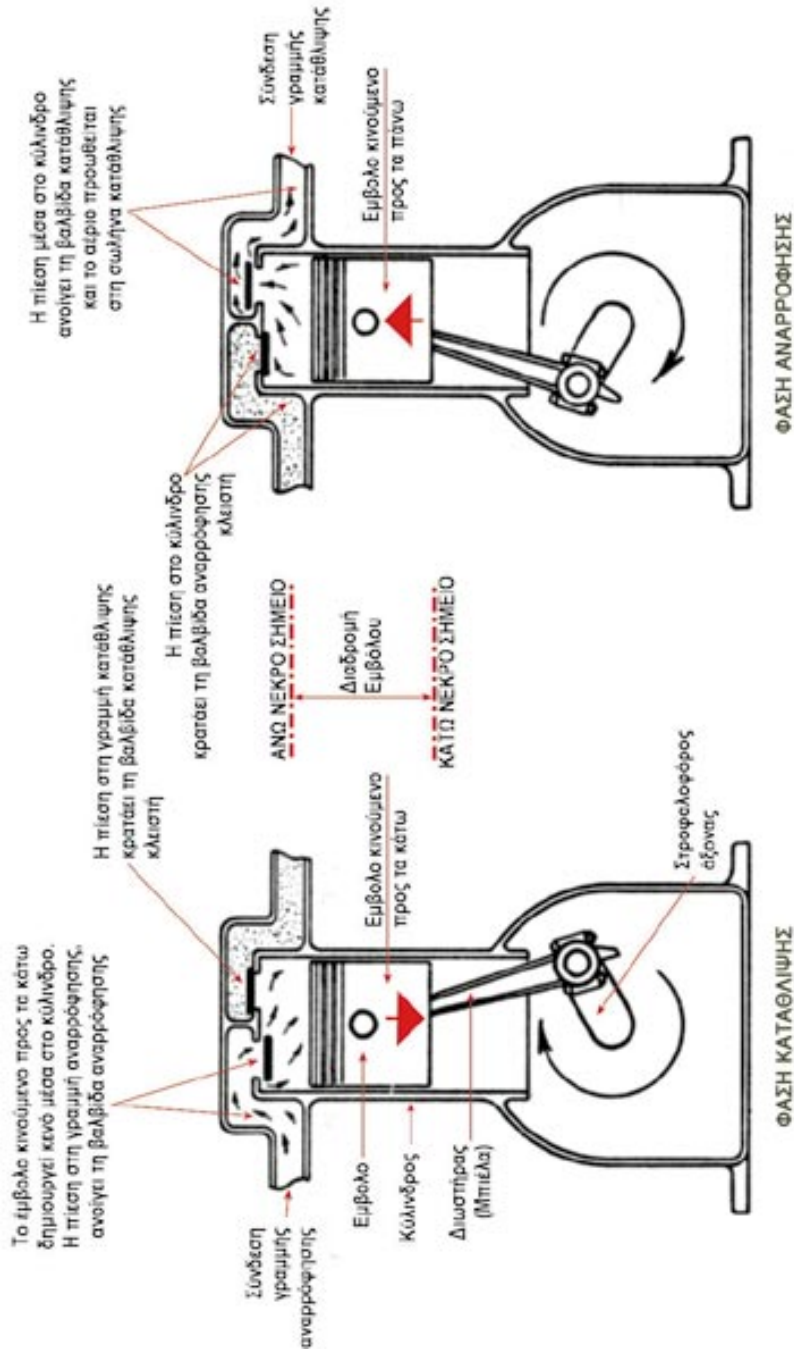
Ως μειονέκτημα των κοχλιωτών συμπιεστών σε σχέση με τους παλινδρομικούς συμπιεστές, μπορεί να θεωρηθεί η ακριβή κατασκευή τους, γιατί απαιτούν μηχανουργικές κατεργασίες υψηλής ακρίβειας.

Οι κοχλιωτοί συμπιεστές κατασκευάζονται για ψυκτικά μέσα R-12, R-22, R-502, R-117 (αμμωνία) και R-134a (οικολογικό FREON) και βρίσκουν χρήση σε ψυκτικά συγκροτήματα εγκαταστάσεων κλιματισμού από 350 kW (100 RT) και πάνω.

2.2 Η λειτουργία του Παλινδρομικού Συμπιεστή

2.2.1 Γενικά

Η λειτουργία του παλινδρομικού συμπιεστή είναι απλή και φαίνεται στο πιο κάτω σχήμα.



Εικόνα 2-53: Λειτουργία κύκλου αναρρόφησης – συμπίεσης σε παλινδρομικό συμπιεστή

Το έμβολο ανεβοκατεβαίνει (παλινδρομεί) μέσα στον κύλινδρο, μεταξύ δύο (2) σημείων. Το ανώτατο σημείο της διαδρομής του εμβόλου λέγεται ΑΝΩ ΝΕΚΡΟ ΣΗΜΕΙΟ (ΑΝΣ), ενώ το κατώτατο σημείο της διαδρομής του λέγεται ΚΑΤΩ ΝΕΚΡΟ ΣΗΜΕΙΟ (ΚΝΣ). Η απόσταση από το ΑΝΣ μέχρι το ΚΝΣ, ονομάζεται ΔΙΑΔΡΟΜΗ ΕΜΒΟΛΟΥ.

2.2.2 Φάση Αναρρόφησης

Στο ΑΝΣ η βαλβίδα αναρρόφησης είναι κλειστή και η βαλβίδα κατάθλιψης ανοικτή. Καθώς το έμβολο κινείται προς τα κάτω, η πίεση που επικρατεί μέσα στον κύλινδρο συνεχώς μειώνεται. Έτσι, τη στιγμή που θα γίνει μικρότερη από την πίεση που επικρατεί στη γραμμή αναρρόφησης, η βαλβίδα αναρρόφησης θα ανοίξει και ο χώρος του κυλίνδρου θα γεμίσει με ψυκτικό αέριο. Η είσοδος ψυκτικού αερίου στον κύλινδρο, θα συνεχίζεται μέχρις ότου το έμβολο φθάσει στο ΚΝΣ.

Σημειωτέον ότι καθ'όλη τη διάρκεια της φάσης αναρρόφησης η βαλβίδα κατάθλιψης παραμένει κλειστή.

2.2.3 Φάση Κατάθλιψης

Αμέσως μόλις το έμβολο κινηθεί προς τα πάνω, φεύγοντας από το ΚΝΣ, η πίεση στον κύλινδρο θα αρχίσει να μεγαλώνει και πολύ σύντομα θα γίνει μεγαλύτερη από την πίεση που επικρατεί στη γραμμή αναρρόφησης.

Τότε η βαλβίδα αναρρόφησης κλείνει, ενώ η φάση της συμπίεσης (κατάθλιψης) συνεχίζεται. Σ' αυτό το σημείο και οι δύο βαλβίδες (αναρρόφησης και κατάθλιψης) είναι κλειστές. Συνεχίζοντας το έμβολο τη διαδρομή του προς τα πάνω, συμπιέζει όλο και περισσότερο το ψυκτικό αέριο που είναι μέσα στον κύλινδρο. Σε κάποια στιγμή η πίεση στον κύλινδρο γίνεται μεγαλύτερη από την πίεση που επικρατεί στη γραμμή κατάθλιψης. Τότε η βαλβίδα κατάθλιψης ανοίγει και το ψυκτικό αέριο συμπιέζεται (καταθλίβεται) προς τη σωλήνα κατάθλιψης και προς το συμπυκνωτή. Όταν το έμβολο φθάνει στο ΑΝΣ, τότε η φάση της κατάθλιψης τελειώνει. Με την εν συνεχεία κίνηση του εμβόλου προς τα κάτω, θα αρχίσει πλέον ένας νέος κύκλος λειτουργίας του παλινδρομικού συμπιεστή.

Οι φάσεις αναρρόφησης και κατάθλιψης που περιγράφηκαν πιο πάνω, επαναλαμβάνονται πολλές φορές σε κάθε λεπτό, ανάλογα με την ταχύτητα περιστροφής του στροφαλοφόρου άξονα του συμπιεστή.

2.2.4 Νεκρός Χώρος

Είναι φανερό, ότι στο ΑΝΣ το έμβολο πλησιάζει πολύ κοντά στην πλάκα που φέρει τις βαλβίδες αναρρόφησης και κατάθλιψης.

Εκ κατασκευής η απόσταση αυτή είναι 0.40 – 0.75 mm.

Λαμβάνοντας υπόψη τις κατασκευαστικές λεπτομέρειες, παραμένει πάντα ένας (μικρός) χώρος γεμάτος με συμπιεσμένο αέριο μεταξύ του ΑΝΣ και της πλάκας βαλβίδων. Αυτός είναι ένας «νεκρός» χώρος, που θα πρέπει, ο κατασκευαστής του συμπιεστή, να τον έχει σχεδιάσει σαν τον ελάχιστο δυνατό.

Στο «νεκρό» χώρο παραμένει ποσότητα ψυκτικού αερίου, που η ενέργεια συμπίεσής του τελικά χάνεται. Επομένως, όσο μεγαλύτερος ο «νεκρός» χώρος και όσο μεγαλύτερη η πίεση κατάθλιψης, τόσο μικρότερη γίνεται η απόδοση του συμπιεστή.

2.2.5 Παροχή εκτόπισης συμπιεστή

Παροχή εκτόπισης ονομάζουμε τον όγκο του ψυκτικού αερίου που θεωρητικά εκτοπίζεται από τα έμβολα του συμπιεστή προς τη γραμμή της κατάθλιψης, στη μονάδα του χρόνου.

Συνήθεις μονάδες μέτρησης: cm³ / min ή L / s.

Η θεωρητική παροχή εκτόπισης του παλινδρομικού συμπιεστή υπολογίζεται από τη σχέση:

$$\dot{V}_{\Theta} = \frac{\pi d^2}{4} L N z$$

ή

$$\dot{V}_{\Theta} = 0.785 d^2 L N z$$

Οπου:

\dot{V}_{Θ}	Η παροχή του εκτοπιζόμενου αερίου	cm ³ / min
d	Η διάμετρος του κυλίνδρου	cm
L	Το μήκος διαδρομής του εμβόλου	cm
N	Ο αριθμός των στροφών ανά λεπτό του στροφαλοφόρου άξονα του συμπιεστή	στροφές/min RPM
RPM	Revolutions per minute (στροφές ανά λεπτό)	
z	Ο αριθμός των ομοίων κυλίνδρων του συμπιεστή	
π	3,14	

π. χ. ΠΑΡΑΔΕΙΓΜΑ

Σε παλινδρομικό συμπιεστή δίδονται τα εξής στοιχεία:

- Διάμετρος κυλίνδρου, $d = 5,6 \text{ cm}$
- Μήκος διαδρομής εμβόλου, $L = 12 \text{ cm}$
- Στροφές του στροφαλοφόρου άξονα, $N = 750 \text{ RPM}$
- Αριθμός όμοιων κυλίνδρων, $z = 3$

Να υπολογισθεί η παροχή του συμπιεστή

Λύση

Αντικαθιστώντας τα στοιχεία που μας έχουν δοθεί στην πιο πάνω σχέση έχουμε:

$$\dot{V}_{\theta} = 0,785 \times 5,6^2 \times 12 \times 750 \times 3 = 664.675 \text{ cm}^3 / \text{min}$$

ή

$$\dot{V}_{\theta} = \frac{664 \cdot 675}{1,00 \times 60} = 11,1 \text{ L/sec}$$

2.2.6 Λόγος Συμπίεσης (Σχέση Συμπίεσης)

Λόγος συμπίεσης ή σχέση συμπίεσης ενός συμπιεστή ονομάζεται ο λόγος της απόλυτης πίεσης της κατάθλιψης προς την απόλυτη πίεση της αναρρόφησης.



Προσοχή: Εδώ οι πιέσεις είναι απόλυτες και όχι μανομετρικές.

Δηλαδή:

$$\text{ΛΟΓΟΣ ΣΥΜΠΙΕΣΗΣ} = \frac{\text{ΑΠΟΛΥΤΗ ΠΙΕΣΗ ΚΑΤΑΘΛΙΨΗΣ}}{\text{ΑΠΟΛΥΤΗ ΠΙΕΣΗ ΑΝΑΡΡΟΦΗΣΗΣ}}$$

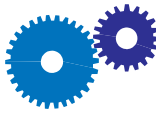
$$C_R = \frac{P_{A, \text{ΚΑΤ}}}{P_{A, \text{ΑΝ}}}$$

Αν $P_{M, \text{ΚΑΤ}}$ και $P_{M, \text{ΑΝ}}$ είναι οι μανομετρικές πιέσεις στην κατάθλιψη και την αναρρόφηση αντίστοιχα, τότε ο παραπάνω τύπος γίνεται:

$$C_R = \frac{1 + P_{M, \text{ΚΑΤ}}}{1 + P_{M, \text{ΑΝ}}}, \text{ όταν οι πιέσεις μετρώνται σε bar.}$$

Από τις σχέσεις αυτές παρατηρούμε ότι:

Ο λόγος συμπίεσης μεταβάλλεται ανάλογα με την πίεση κατάθλιψης και αντιστρόφως ανάλογα με την πίεση αναρρόφησης.



ΑΣΚΗΣΗ

Να υπολογισθεί ο λόγος συμπίεσης ενός συμπιεστή με R-22, στον οποίο μετρήθηκαν με μανόμετρα οι πιο κάτω πιέσεις:

- πίεση αναρρόφησης : 4,7 bar
- πίεση κατάθλιψης : 15,2 bar

Λύση

Εφόσον οι πιέσεις μετρήθηκαν με μανόμετρα, είναι μανομετρικές πιέσεις, δηλαδή :

$$P_{M, \text{ΚΑΤ}} = 15,2 \text{ bar}$$

$$P_{M, \text{ΑΝ}} = 4,7 \text{ bar}$$

Επομένως, με αντικατάσταση στο πιο πάνω τύπο, έχουμε:

$$CR = \frac{1 + 15,2}{1 + 4,7} = \frac{16,2}{5,7} = 2,8$$

2.2.7 Ογκομετρικός Βαθμός Απόδοσης

Όπως αναφέρθηκε σε προηγούμενες παραγράφους, ο όγκος του ψυκτικού αερίου (στη μονάδα του χρόνου), που πραγματικά καταθλίβεται προς το συμπυκνωτή, είναι μικρότερος από το θεωρητικά υπολογισμένο.

Εστω :

\dot{V}_Π = η παροχή του ψυκτικού αερίου που πραγματικά καταθλίβεται προς το συμπυκνωτή

\dot{V}_Θ = η θεωρητικά υπολογιζόμενη παροχή του συμπιεστή

Τότε ο Ογκομετρικός Βαθμός Απόδοσης (η) του συμπιεστή δίνεται από τη σχέση :

$$\text{Ογκομετρικός Βαθμός Απόδοσης} = \eta = \frac{\dot{V}_\Pi}{\dot{V}_\Theta} \times 100 \%$$

Είναι φανερό ότι $\eta < 100 \%$.

Ο ογκομετρικός βαθμός απόδοσης των συμπιεστών δεν είναι σταθερός, αλλά εξαρτάται από πολλούς παράγοντες.

Οι κυριότεροι είναι:

1. Το μέγεθος του νεκρού χώρου του συμπιεστή
2. Η θερμοκρασία των κυλίνδρων
3. Ο λόγος συμπίεσης
4. Οι διαρροές ψυκτικού αερίου από τα έμβολα και τις βαλβίδες του συμπιεστή

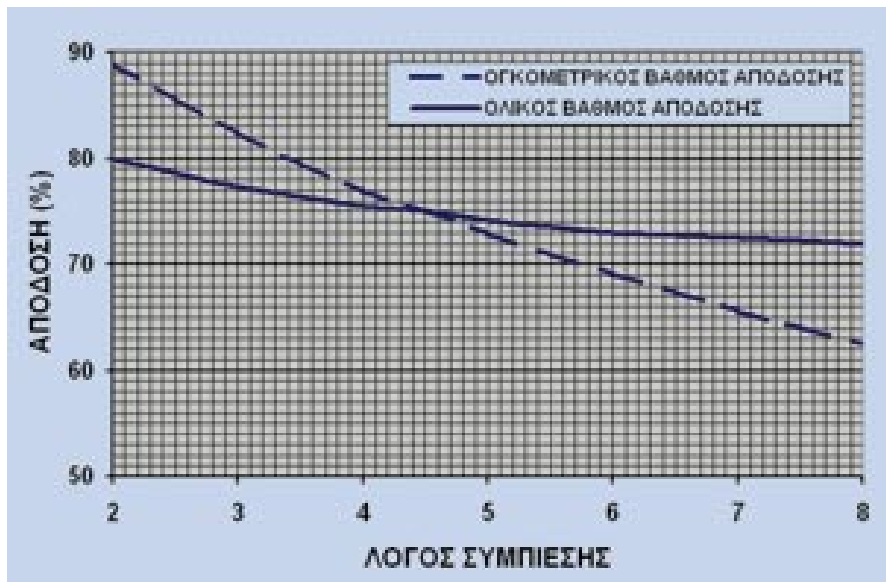
Ειδικότερα :

1. Ο νεκρός χώρος του συμπιεστή πρέπει να είναι ο ελάχιστος δυνατός. Όσο μεγαλύτερος είναι ο νεκρός χώρος, τόσο χαμηλότερο βαθμό απόδοσης έχουμε.
2. Η θερμοκρασία των κυλίνδρων επηρεάζει σημαντικά τον ογκομετρικό βαθμό απόδοσης. Με την αύξηση της θερμοκρασίας, αυξάνεται ο ειδικός όγκος (m^3/kg) του ψυκτικού αερίου και έτσι η μάζα του ψυκτικού μέσου που μπορεί να χωρέσει στον κύλινδρο, στη φάση της αναρρόφησης, ελαττώνεται. Επομένως, η μάζα του κυκλοφορούντος ψυκτικού μέσου μειώνεται, με αποτέλεσμα τη μείωση της ψυκτικής ικανότητας της μονάδας.
3. Ο λόγος συμπίεσης διαμορφώνει τελικά τον ογκομετρικό βαθμό απόδοσης, που εξαρτάται από το μέγεθος της κατάθλιψης του συμπιεστή.

Ο πιο κάτω Πίνακας 2.11 και το διάγραμμα της Εικόνας 2.53 απεικονίζουν τις κατά προσέγγιση αποδόσεις σύγχρονων ταχύστροφων παλινδρομικών συμπιεστών με FREON 12 (R-12) και FREON 22 (R-22).

ΠΙΝΑΚΑΣ 2.11: Βαθμοί Απόδοσης Παλινδρομικών Συμπιεστών σε σχέση με το Λόγο Συμπίεσης

ΛΟΓΟΣ ΣΥΜΠΙΕΣΗΣ $C_R = \frac{P_{A, \text{ΚΑΤ}}}{P_{A, \text{ΑΝ}}}$	ΟΓΚΟΜΕΤΡΙΚΟΣ ΒΑΘΜΟΣ ΑΠΟΔΟΣΗΣ (%)	ΟΛΙΚΟΣ ΒΑΘΜΟΣ ΑΠΟΔΟΣΗΣ (%)
2	89,0	80,0
2,5	85,5	78,6
3	82,3	77,3
3,5	79,5	76,4
4	76,9	75,5
4,5	75,0	75,0
5	72,9	74,1
5,5	70,9	73,5
6	69,1	73,0
6,5	67,4	72,7
7	65,6	72,5
7,5	64,1	72,3
8	62,5	71,9



Εικόνα 2.54: Μέσοι Βαθμοί Απόδοσης για παλινδρομικούς συμπιεστές που χρησιμοποιούν R-12 και R-22, ως ψυκτικά μέσα

Όπως φαίνεται, και από το Πίνακα και από το Διάγραμμα, ο ογκομετρικός βαθμός απόδοσης συνεχώς μειώνεται καθώς ο λόγος συμπίεσης αυξάνεται.



ΠΑΡΑΔΕΙΓΜΑ

- Για $C_R = 3,5$ ο Ογκομετρικός Βαθμός Απόδοσης = 79,5%, ενώ, για $C_R = 7$ ο Ογκομετρικός Βαθμός Απόδοσης = 65,6%,

Ο ολικός βαθμός απόδοσης αν και έχει μία παρόμοια συμπεριφορά, διαμορφώνεται από πολλούς άλλους παράγοντες και όχι μόνο από το λόγο συμπίεσης.

4. Οι διαρροές του ψυκτικού αερίου από τα έμβολα ή από τις βαλβίδες αναρρόφησης και κατάθλιψης, μειώνουν ακόμα περισσότερο τον ογκομετρικό βαθμό απόδοσης. Σε περιπτώσεις σημαντικών διαρροών, ο συμπίεστης πρέπει να επισκευασθεί αμέσως ή να αντικατασταθεί με άλλον ίδιας ισχύος. Είναι επίσης φανερό, ότι όσο αυξάνει ο λόγος συμπίεσης, τόσο αυξάνουν και οι διαρροές.

2.2.8 Ψυκτική Ισχύς (Ικανότητα) Παλινδρομικού Συμπιεστή

Ως ψυκτική ισχύ ή ψυκτική ικανότητα ενός παλινδρομικού συμπιεστή ορίζουμε το αποδιδόμενο ψυκτικό έργο από το συμπιεστή στη μονάδα του χρόνου.

Ο ορισμός αυτός, δεν ισχύει μόνο για τους παλινδρομικούς συμπιεστές, αλλά για κάθε συμπιεστή ψυκτικών μονάδων.

Μονάδα ψυκτικής ισχύος: 1 kW

Άλλες μονάδες: 1 RT (ψυκτικός τόνος) = 3,517 kW

Επίσης είναι:

1 RT = 12.000 BTU / h \approx 3.000 kcal / h

Η ψυκτική ισχύς (ικανότητα) ενός συμπιεστή εξαρτάται από τις συνθήκες λειτουργίας του, και κατά βάση από:

- τη θερμοκρασία αναρρόφησης, και,
- τη θερμοκρασία συμπύκνωσης

Πιο συγκεκριμένα:

- Για σταθερή θερμοκρασία αναρρόφησης, η ψυκτική ικανότητα μειώνεται όσο αυξάνει η θερμοκρασία συμπύκνωσης.
- Για σταθερή θερμοκρασία συμπύκνωσης, η ψυκτική ικανότητα αυξάνει όσο αυξάνει η θερμοκρασία αναρρόφησης.

Στο Πίνακα 2.12 φαίνονται οι αποδόσεις ενός 8-κυλινδρου παλινδρομικού συμπιεστή με ψυκτικό μέσο R-12.

ΠΙΝΑΚΑΣ 2.12: Ψυκτική Ικανότητα Παλινδρομικών Συμπιεστών σε σχέση με τις Θερμοκρασίες Αναρρόφησης & Συμπύκνωσης

ΘΕΡΜΟΚΡΑΣΙΑ ΑΝΑΡΡΟΦΗΣΗΣ	ΘΕΡΜΟΚΡΑΣΙΑ ΣΥΜΠΥΚΝΩΣΗΣ				
	32 °C	38 °C	40 °C	43 °C	49 °C
°C	ΨΥΚΤΙΚΗ ΙΚΑΝΟΤΗΤΑ (kW)				
- 40,0	17,9	15,1	-	-	-
- 34,5	28,1	24,3	22,2	20,4	-
- 29,0	41,5	36,6	34,5	32,0	27,8
- 23,5	58,7	52,8	49,9	47,1	41,5
- 18,0	79,8	72,8	68,9	65,4	58,4
- 12,0	105,2	96,7	92,1	87,9	79,1
- 7,0	135,1	124,9	119,6	114,3	103,8
- 1,0	169,5	157,6	151,2	144,3	135,6
+ 4,5	209,3	194,8	187,5	180,4	165,7
+ 10,0	253,9	237,4	229,0	220,5	203,6

1. Έστω θερμοκρασία αναρρόφησης -12°C . Τότε για θερμοκρασία συμπύκνωσης 32°C η ψυκτική ικανότητα του συμπιεστή είναι 105,2 kW. Αν όμως η θερμοκρασία συμπύκνωσης ανέλθει στους 49°C , τότε η ψυκτική ικανότητα του συμπιεστή θα είναι μόνο 79,1 kW.
2. Έστω θερμοκρασία συμπύκνωσης 38°C . Τότε για θερμοκρασία αναρρόφησης -40°C η ψυκτική ικανότητα του συμπιεστή είναι 15,1 kW. Αν, όμως, η θερμοκρασία αναρρόφησης ανέλθει στους $+10^{\circ}\text{C}$, ο συμπιεστής θα εμφανίζει ψυκτική ικανότητα 237,4 kW.



ΠΑΡΑΤΗΡΗΣΗ

Η ψυκτική ισχύς (ψυκτική ικανότητα) ενός συμπιεστή εξαρτάται, επίσης, και από τον αριθμό στροφών του στροφαλοφόρου άξονα. Έτσι, για το συμπιεστή του παραδείγματος, η επίδραση των στροφών περιστροφής φαίνεται στον πιο κάτω πίνακα.

ΠΙΝΑΚΑΣ 2.13: Συντελεστής Πολλαπλασιασμού Στροφών

RPM	1.750	1.450	1.160
ΣΥΝΤΕΛΕΣΤΗΣ ΠΟΛΛΑΠΛΑΣΙΑΣΜΟΥ ΨΥΚΤΙΚΗΣ ΙΚΑΝΟΤΗΤΑΣ	x 1,00	x 0,83	x 0,67



Π.Χ. ΠΑΡΑΔΕΙΓΜΑ

Να υπολογισθεί η ψυκτική ικανότητα 8-κύλινδρου συμπιεστή, που λειτουργεί με R-12 στις 1.450 RPM όταν η θερμοκρασία αναρρόφησης είναι -29°C και η θερμοκρασία συμπύκνωσης $+40^{\circ}\text{C}$.

Λύση

Από τον Πίνακα 2.12 για $\theta_{\text{ΑΝΑΡ}} = -29^{\circ}\text{C}$ και $\theta_{\text{ΣΥΜΠ}} = 40^{\circ}\text{C}$, προκύπτει ψυκτική ικανότητα 34,5 kW στις 1.750 RPM.

Στις 1,450 RPM ο συμπιεστής θα έχει ψυκτική ικανότητα:

$P = 34,5 \times 0,83 = 28,6 \text{ kW}$, με βάση το συντελεστή στροφών από τον Πίνακα 2.13.



ΠΑΡΑΤΗΡΗΣΕΙΣ

1. Η θερμοκρασία αναρρόφησης εξαρτάται από τη θερμοκρασία του χώρου, ο αέρας του οποίου ψύχεται από τον εξατμιστή. Πχ για ένα ψυκτικό θάλαμο βαθιάς κατάψυξης -32°C , η θερμοκρασία αναρρόφησης μπορεί να είναι -40°C .

2. Η θερμοκρασία συμπύκνωσης εξαρτάται από τη θερμοκρασία του μέσου που ψύχει το συμπυκνωτή. Πχ για ένα αερόψυκτο ψυκτικό συγκρότημα στο ΚΑΪΡΟ, με θερμοκρασία εξωτερικού αέρα $+50^{\circ}\text{C}$ η θερμοκρασία συμπύκνωσης μπορεί να είναι $+65^{\circ}\text{C}$.

2.3 Διβάθμιοι Συμπιεστές

2.3.1 Γενικά

Διβάθμιοι λέγονται οι συμπιεστές στους οποίους η συμπίεση προς τον συμπυκνωτή εκτελείται σε δύο (2) βαθμίδες.

- Πρώτη βαθμίδα συμπίεσης = βαθμίδα χαμηλής πίεσης
- Δεύτερη βαθμίδα συμπίεσης = βαθμίδα υψηλής πίεσης

Η βαθμίδα χαμηλής πίεσης αναρροφά το ψυκτικό αέριο από τον εξαμιστή και το καταθλίβει με ενδιάμεση σωλήνωση στην αναρρόφηση της βαθμίδας υψηλής πίεσης. Στη συνέχεια η βαθμίδα υψηλής πίεσης το καταθλίβει στην τελική πίεση κατάθλιψης και το οδηγεί στη σωλήνωση προς το συμπυκνωτή.

Επειδή ο ειδικός όγκος του αναρροφούμενου αερίου στις δύο βαθμίδες διαφέρει, ο αριθμός των κυλίνδρων της βαθμίδας χαμηλής πίεσης εκλέγεται συνήθως διπλάσιος από τον αριθμό των κυλίνδρων της υψηλής πίεσης. Δηλαδή, για ένα διβάθμιο συμπιεστή με 3 κυλίνδρους, η πρώτη βαθμίδα θα έχει 2 κυλίνδρους και η δεύτερη βαθμίδα 1 κύλινδρο.

2.3.2 Χρήσεις Διβάθμιων Συμπιεστών

Οι διβάθμιοι συμπιεστές χρησιμοποιούνται στα ψυκτικά συγκροτήματα χαμηλών και πολύ χαμηλών θερμοκρασιών, πχ από -30°C και κάτω.



Πηγή : Εταιρεία Bitzer

Εικόνα 2.55: Διβάθμιος ημιαυθμητικός παλινδρομικός συμπιεστής

Στις περιπτώσεις αυτές, λόγω της μεγάλης διαφοράς πίεσης που αναπτύσσεται μεταξύ της αναρρόφησης και της κατάθλιψης, ο λόγος συμπίεσης είναι πολύ μεγάλος και επομένως ο βαθμός απόδοσης μειώνεται σημαντικά.

π.χ. ΠΑΡΑΔΕΙΓΜΑ

Εστω ένας μονοβάθμιος συμπιεστής με $\theta_{AN} = -40^{\circ}\text{C}$ και

$\theta_{\Sigma\text{ΥΜΠ}} = +49^{\circ}\text{C}$, που λειτουργεί με ψυκτικό μέσο R-22.

Τότε, από τους πίνακες του R-12 προκύπτει:

$$P_{A, AN} = 1,05 \text{ bar}$$

$$P_{A, ΚΑΤ} = 19,00 \text{ bar}$$

$$\text{Επομένως, } C_R = \frac{P_{A, ΚΑΤ}}{P_{A, AN}} = \frac{19,00}{1,05} \approx 18,1$$

Από το διάγραμμα της Εικόνας 2.54, κάνοντας προεκβολή, εκτιμούμε ότι ο ογκομετρικός βαθμός απόδοσης είναι πολύ μικρότερος από 60%, έστω 45%.

Εάν χρησιμοποιούσαμε αντίστοιχα, 2 όμοιες βαθμίδες με $CR = 4,25$, τότε για κάθε βαθμίδα θα έχουμε βαθμό απόδοσης 76% περίπου. Εδώ η

πίεση κατάθλιψης της πρώτης βαθμίδας και η πίεση αναρρόφησης της δεύτερης βαθμίδας θα είναι:

$$P_{A, \text{ΒΑΘ}} = 1,05 \times 4,25 = 4,5 \text{ bar}$$

Δηλαδή αντί για ένα μονοβάθμιο συμπιεστή με απόδοση 45% (πολύ αντιοικονομική λειτουργία) χρησιμοποιούμε ένα διβάθμιο συμπιεστή, με απόδοση 76% η κάθε βαθμίδα συμπίεσης, δηλαδή συνολικά $76\% \times 76\% \approx 58\%$ (πολύ πιο οικονομική λειτουργία).

2.3.3 Προβλήματα Υψηλών Θερμοκρασιών Κυλίνδρων

Ενας σημαντικός λόγος που επιβάλλει τη χρήση διβάθμιων συμπιεστών, σε εγκαταστάσεις χαμηλών θερμοκρασιών, είναι το πρόβλημα της ανάπτυξης υψηλών θερμοκρασιών στους κυλίνδρους και στο σώμα του συμπιεστή. Με τους διβάθμιους συμπιεστές δεν έχουμε ανάπτυξη υψηλών θερμοκρασιών στους κυλίνδρους και επομένως αποφεύγονται οι πρόωρες φθορές στα έμβολα και στους κυλίνδρους του συμπιεστή.

Οι υψηλές θερμοκρασίες στους κυλίνδρους και το σώμα του συμπιεστή έχουν επίπτωση στο ψυκτέλαιο, το οποίο σε περιβάλλον υψηλών θερμοκρασιών, παρουσία και υγρασίας, διασπάται (καίγεται) δημιουργώντας τις λεγόμενες καρβονικές ενώσεις. Οι ενώσεις αυτές επικάθηνται στα διάφορα εξαρτήματα του συμπιεστή, με ζημιογόνες συνέπειες τόσο στη διάρκεια ζωής του όσο και στη λειτουργικότητά του.

Τέλος, υψηλές θερμοκρασίες στο ψυκτέλαιο, ακόμη και αν αυτό δεν διασπασθεί, έχουν ως αποτέλεσμα την αδρανοποίησή του (μηδενική λιπαντική ικανότητα).

2.3.4 Διβάθμιοι Φυγοκεντρικοί Συμπιεστές

Όπως είδαμε και στο κεφάλαιο για τους φυγοκεντρικούς συμπιεστές, κατασκευαστικοί και λειτουργικοί λόγοι επιβάλλουν την κατασκευή φυγοκεντρικών συμπιεστών με περισσότερες από μία (1) βαθμίδες.

2.4 Παράλληλη Λειτουργία Συμπιεστών

2.4.1 Γενικά

Παράλληλη σύνδεση πολλών συμπιεστών, κατά την οποία οι συμπιεστές συνδέονται σε κοινές γραμμές αναρρόφησης και κατάθλιψης, περιορίζεται σε συστήματα που χρησιμοποιούν μόνο ανοικτού τύπου συμπιεστές. Ουδέποτε χρησιμοποιούνται ερμητικού τύπου συμπιεστές σε τέτοια παράλληλα συστήματα.

Ο λόγος είναι, ότι στην περίπτωση αστοχίας του ηλεκτροκινητήρα ενός ερμητικού συμπιεστή, η θερμότητα που τη συνοδεύει, μπορεί να προκαλέσει τη διάσπαση του ψυκτικού μέσου και του ψυκτελαίου, με αποτέλεσμα τη ρύπανση του συστήματος.

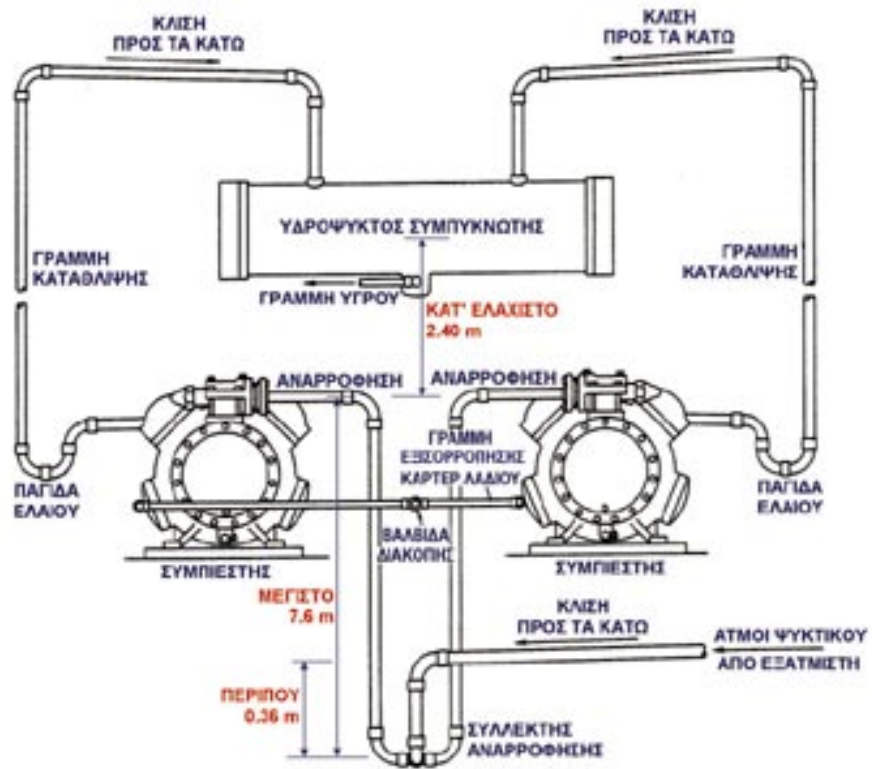
Ετσι εάν ένας ερμητικός συμπιεστής είχε διασωληνωθεί παράλληλα με όμοιους ερμητικούς συμπιεστές, μία αστοχία του ηλεκτροκινητήρα του ενός συμπιεστή, θα οδηγούσε σε γενικευμένη ρύπανση όλων των συμπιεστών.



ΠΑΡΑΤΗΡΗΣΗ

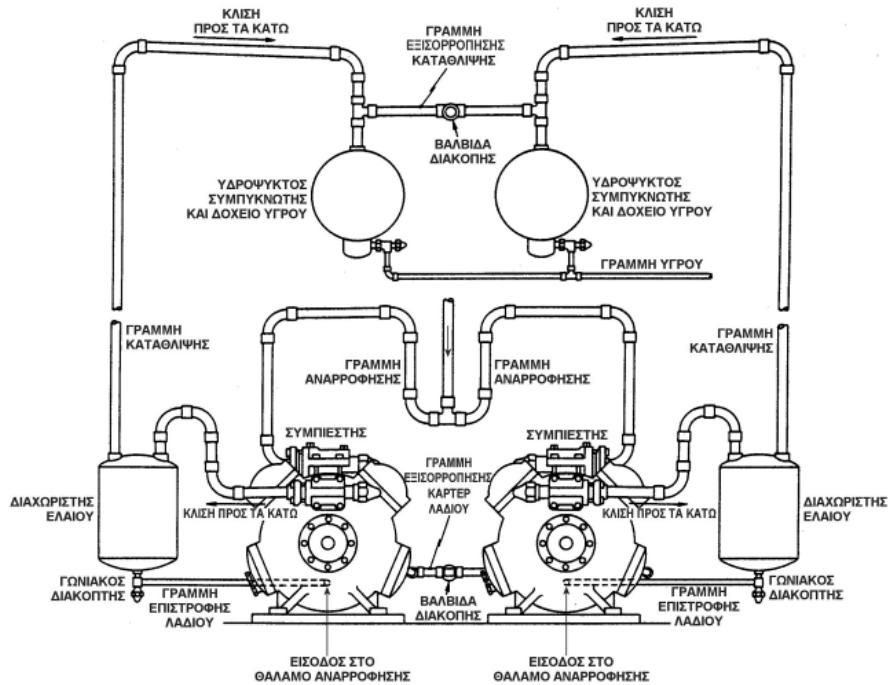
Στο Παράρτημα 2Π αναπτύσσεται με λεπτομέρεια η ρύπανση του συστήματος και οι συνέπειές της.

Αυτό δεν σημαίνει ότι δύο ή περισσότεροι ερμητικοί συμπιεστές δεν μπορούν να χρησιμοποιηθούν για να αντιμετωπίσουν ένα κοινό φορτίο. Σε μία τέτοια περίπτωση, ο κάθε ερμητικός συμπιεστής συνδέεται σε ένα ανεξάρτητο κύκλωμα μέσα στον εξατμιστή και τον κοινό συμπυκνωτή. Με αυτόν τον τρόπο οι συμπιεστές λειτουργούν σε ανεξάρτητα συστήματα σωληνώσεων χωρίς να υπάρχει η πιθανότητα της ρύπανσης όλης της εγκατάστασης.



Πηγή : Εταιρεία Trane

Εικόνα 2.56: Παράλληλη λειτουργία παλινδρομικών συμπιεστών με κοινό συμπυκνωτή



Πηγή : Εταιρεία Trane

Εικόνα 2.57: Παράλληλη λειτουργία παλινδρομικών συμπιεστών με ξεχωριστούς συμπυκνωτές

Δύο ή και περισσότερα ανεξάρτητα τέτοια συστήματα συμπιεστών–εξατμιστών–συμπυκνωτών βρίσκουν εφαρμογή σε ψυκτικά συγκροτήματα εγκαταστάσεων κλιματισμού μεσαίου και μεγάλου μεγέθους. Η προσαρμογή στο φορτίο με τη βοήθεια και των σύγχρονων ηλεκτρονικών μέσων ελέγχου είναι άριστη.



Πηγή : Εταιρεία COPELAND

Εικόνα 2.58: Παράλληλη λειτουργία 2 ελικοειδών (Scroll) συμπιεστών με ανεξάρτητα κυκλώματα

ΠΛΕΟΝΕΚΤΗΜΑΤΑ

- Έλεγχος ισχύος σε 2 βήματα
- Εφεδρεία σε περίπτωση ανάγκης
- Μεγαλύτερη διάρκεια ζωής, λόγω καλύτερης και ευκολότερης εκκίνησης (μοίρασμα φορτίου)

Επίσης, στην περίπτωση αστοχίας του ενός συστήματος συμπιεστών, υπάρχει το δεύτερο ή και το τρίτο σύστημα συμπιεστών που θα υποστηρίξει (μερικώς) το φορτίο.

2.4.2 Έλεγχος Μερικού Φορτίου

Τρόποι αντιμετώπισης του μερικού φορτίου σε συμπιεστές είναι:

1. ΕΛΕΓΧΟΣ ΕΝΤΟΣ – ΕΚΤΟΣ (ON – OFF)

Αυτός ο τύπος ελέγχου συνιστάται μόνο όταν το φορτίο του συστήματος είναι περίπου σταθερό. Παράδειγμα, η κλιματιστική συσκευή δωματίου μιας κατοικίας. Όταν ο θερμοστάτης χώρου του δωματίου ικανοποιηθεί, δίδει εντολή και κλείνει ο συμπιεστής. Στη συνέχεια, με την απαίτηση πχ ψύξης στο χώρο, με νέα εντολή από το θερμοστάτη χώρου, ξεκινάει πάλι ο συμπιεστής.

2. ΣΥΜΠΙΕΣΤΕΣ ΠΟΛΛΩΝ ΤΑΧΥΤΗΤΩΝ

Όπως ήδη ξέρουμε, η ψυκτική ικανότητα ενός συμπιεστή είναι ανάλογη της ταχύτητας περιστροφής του. Ηλεκτροκινητήρες πολλών ταχυτήτων χρησιμοποιούνται για τη ρύθμιση της ικανότητας του συμπιεστή. Για παράδειγμα, ένας συμπιεστής με κινητήρα δύο ταχυτήτων, μπορεί να δουλεύει σε πλήρεις στροφές, όταν πχ η θερμοκρασία περιβάλλοντος είναι 40°C, και με ζητούμενη εσωτερική θερμοκρασία 26° C. Αν, όμως, η θερμοκρασία του περιβάλλοντος κατέλθει στους 33°C, τότε ο συμπιεστής θα δουλέψει με τις μισές στροφές του.

Μία σύγχρονη καινοτομία στους συμπιεστές πολλών ταχυτήτων, είναι η εφαρμογή των ηλεκτροκινητήρων με INVERTER. Σ' αυτούς χρησιμοποιούνται ηλεκτρονικά κυκλώματα για τη συνεχή μέτρηση του φορτίου του συμπιεστή και η ταχύτητα του αυξομειώνεται συνέχεια, με αναλογικό τρόπο και όχι ON – OFF (δηλαδή σταμάτα–ξεκίνα). Αυτή η μεταβολή στροφών του ηλεκτροκινητήρα του συμπιεστή γίνεται με τη μεταβολή της συχνότητας του ηλεκτρικού ρεύματος που τον τροφοδοτεί.

Τελευταία, πολλά κλιματιστικά τύπου SPLIT, διαφημίζονται ότι έχουν ενσωματώσει την τεχνολογία συμπιεστών με INVERTER.

3. ΕΛΕΓΧΟΣ ΜΕΣΩ ΑΠΟΦΟΡΤΙΣΗΣ ΤΩΝ ΚΥΛΙΝΔΡΩΝ

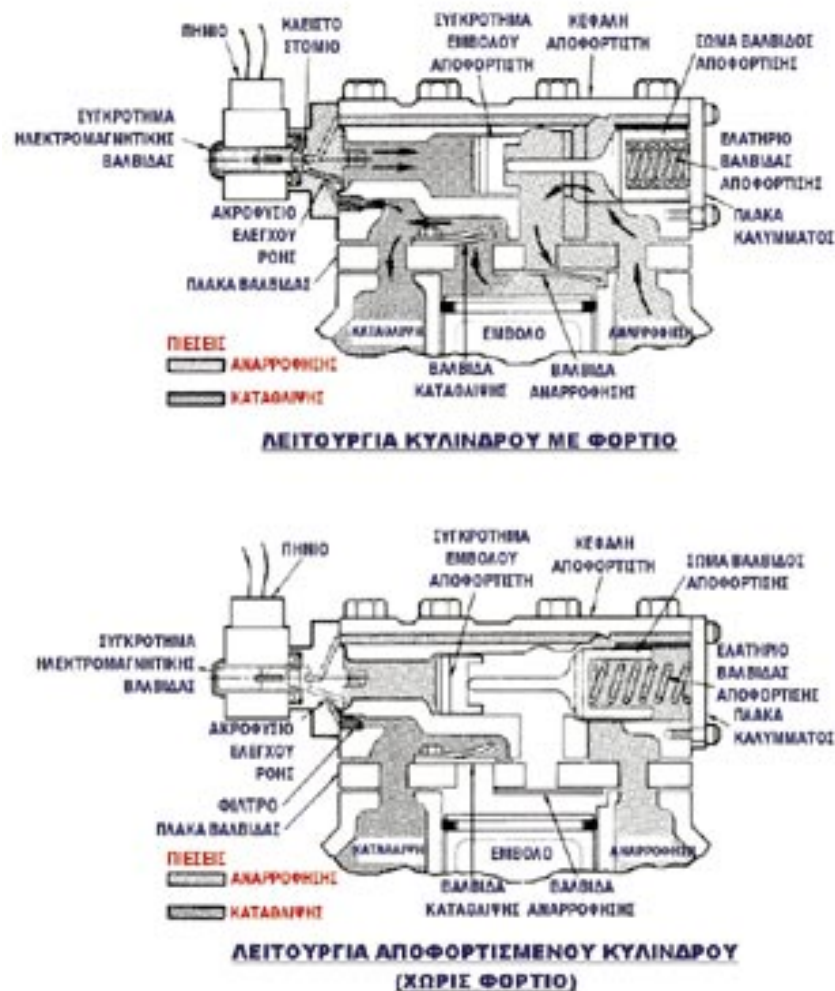
(Για παλινδρομικούς συμπιεστές, μόνον)

Με αυτήν τη μέθοδο σταδιακά και ανάλογα με το φορτίο που αντιμετωπίζει ένας συμπιεστής, αποφορτίζονται ο ένας μετά τον άλλο οι κύλιν-

δροί του, έως ότου, στο τέλος, παραμείνει να δουλεύει ένας ή δύο κύλινδροι μόνο.

Όταν υπάρχει μερικό φορτίο και το σύστημα ελέγχου αποφασίσει ότι πρέπει να αποφορτισθεί ένας κύλινδρος, τότε μέσω συστήματος αυτοματισμού εμποδίζεται η είσοδος αερίου στο κύλινδρο μέσω της βαλβίδας αναρρόφησης, όπως φαίνεται στην Εικόνα 2.59.

Σ' αυτήν τη περίπτωση δεν μπορεί να δημιουργηθεί συμπίεση και ο κύλινδρος δεν συνεισφέρει στο φορτίο (είναι δηλαδή αποφορτισμένος).



Εικόνα 2.59: Σχηματικά διαγράμματα λειτουργίας αποφορτιστή, σε παλινδρομική συμπιεστή

Στη βιομηχανία κατασκευής παλινδρομικών συμπιεστών, έχουν επινοηθεί και κατασκευασθεί διάφορα συστήματα αποφόρτισης των κυλίνδρων.

4. ΕΛΕΓΧΟΣ ΜΕ BYPASS ΚΑΤΑΘΛΙΨΗΣ

(Για παλινδρομικούς συμπιεστές, μόνον)

Η μέθοδος αυτή χρησιμοποιείται όταν ο συμπιεστής πρέπει να αντιμετωπίσει χαμηλότερο φορτίο από το ελάχιστο που επιτυγχάνεται με την αποφόρτιση των κυλίνδρων του.

π.χ. ΠΑΡΑΔΕΙΓΜΑ

Εστω ένα ψυκτικό συγκρότημα με απόδοση 60 kW μεταβαλλόμενο φορτίο, που εργάζεται με ένα 4-κύλινδρο παλινδρομικό συμπιεστή.

Με τη μέθοδο της αποφόρτισης των κυλίνδρων, ο τελευταίος ενεργός κύλινδρος θα αντιμετωπίζει φορτίο $60 / 4 = 15$ kW.

Με πώση του φορτίου κάτω από αυτό το όριο, η ικανότητα του συμπιεστή υπερβαίνει το φορτίο, με αποτέλεσμα πάγωμα του εξατμιστή, πολύ κακή κυκλοφορία λαδιού, υπερθέρμανση του ηλεκτροκινητήρα και πιθανώς καταστροφή του συμπιεστή.

Με τη μέθοδο «BY – PASS ΚΑΤΑΘΛΙΨΗΣ» εμποδίζεται το φορτίο να πέσει πιο κάτω από το ελάχιστο φορτίο του ενός κυλίνδρου.

Το φορτίο σταθεροποιείται με το να γίνεται παράκαμψη τμήματος του καταθλιβόμενου αερίου, προς την πλευρά της χαμηλής πίεσης.

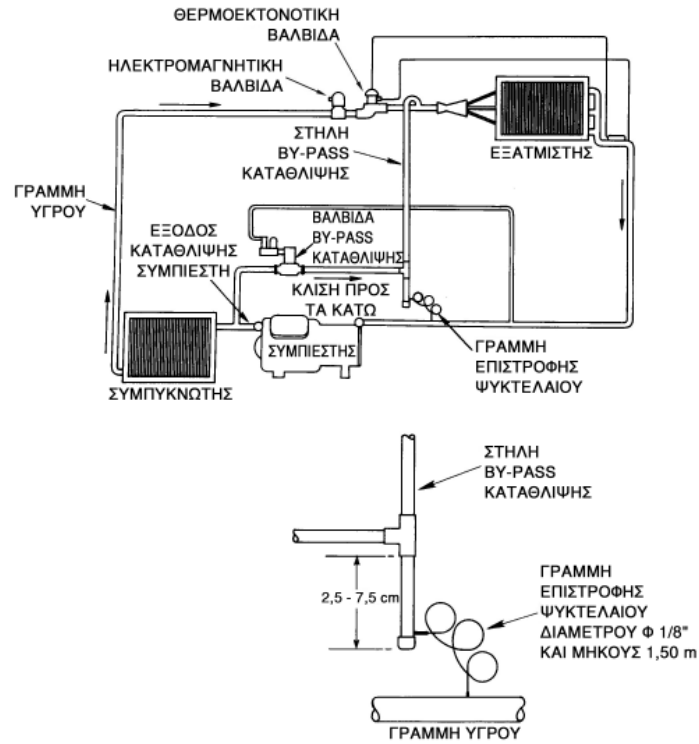


Πηγή : Εταιρεία Trane

Εικόνα 2.60: Βαλβίδα BY-PASS κατάθλιψης

Με τη μέθοδο «BY – PASS ΚΑΤΑΘΛΙΨΗΣ» μπορεί να επιτευχθεί κανονική λειτουργία του συστήματος με σχεδόν μηδενικό φορτίο.

Υπάρχουν δύο μέθοδοι «BY – PASS ΚΑΤΑΘΛΙΨΗΣ»

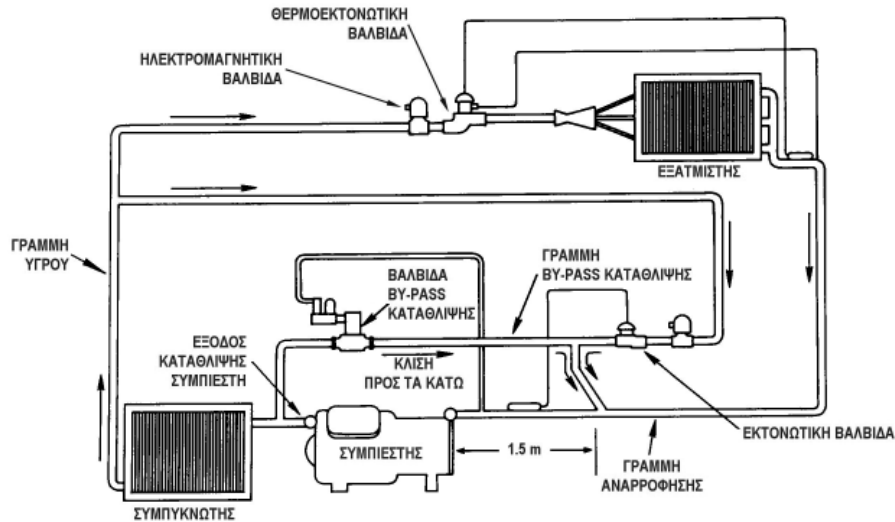
I. BY – PASS ΚΑΤΑΘΛΙΨΗΣ ΣΤΗΝ ΕΙΣΟΔΟ ΤΟΥ ΕΞΑΤΜΙΣΤΗ

Πηγή : Εταιρεία Trane

Εικόνα 2.61: Γραμμή BY-PASS κατάθλιψης στην είσοδο του εξατμιστή

Σ' αυτήν την περίπτωση, μία ποσότητα του καταθλιβομένου υψηλής πίεσης και θερμοκρασίας αερίου οδηγείται στην είσοδο του εξατμιστή.

II. BY – PASS ΚΑΤΑΘΛΙΨΗΣ ΣΤΗΝ ΑΝΑΡΡΟΦΗΣΗ



Πηγή : Εταιρεία Trane

Εικόνα 2.62: Γραμμή BY-PASS κατάθλιψης στην αναρρόφηση του συμπιεστή

Εδώ μία ποσότητα του καταθλιβομένου υψηλής πίεσης και θερμοκρασίας αερίου οδηγείται πίσω στην αναρρόφηση του συμπιεστή.

5. ΠΟΛΛΑΠΛΟΙ ΣΥΜΠΙΕΣΤΕΣ

Στις Εικόνες 2.56 και 2.57, φαίνονται οι σωληνώσεις σύνδεσης δύο παράλληλων ανοικτού τύπου συμπιεστών, με κοινή αναρρόφηση και κοινό συμπυκνωτή ή ξεχωριστούς συμπυκνωτές. Το ζωτικό πρόβλημα, σ' αυτές τις διατάξεις είναι η καλή και σωστή κυκλοφορία του ψυκτικού υγρού.

2.4.3 Προβλήματα Μερικού Φορτίου

1. Σχηματισμός πάγου στα στοιχεία εξάτμισης (με αέρα)

Έχει ως αποτέλεσμα τον περιορισμό της ροής αέρα, με συνέπεια να πέφτει ακόμη η θερμοκρασία αναρρόφησης και να χειροτερεύει η κατάσταση.

2. Παγωμένος εξατμιστής νερού

Σ' αυτή τη περίπτωση, σχηματίζεται πάγος μέσα στον εξατμιστή. Άμεσος κίνδυνος σπασίματος του εξατμιστή, λόγω της διαστολής του πάγου.

3. Υπερθέρμανση συμπιεστή

Λόγω μείωσης της ποσότητας του αναρροφούμενου ψυκτικού μέσου, ο κινητήρας δεν ψύχεται επαρκώς και υπερθερμαίνεται. Τελικό αποτέλεσμα είναι η αστοχία των τυλιγμάτων.

4. Κακή κυκλοφορία ψυκτελαίου

Σ' αυτήν τη περίπτωση, με τη μείωση της ταχύτητας του αναρροφούμενου ψυκτικού μέσου, μειώνεται η κυκλοφορία του ψυκτελαίου, γεγονός που είναι ακρως ανεπιθύμητο.



ΠΑΡΑΤΗΡΗΣΗ

Λεπτομερής ανάλυση των προβλημάτων που σχετίζονται με το μερικό φορτίο, και τα εν γένει προβλήματα των συμπιεστών και των ψυκτικών συγκροτημάτων, παρατίθεται στο Παράρτημα 2.

2.5 Συντήρηση Συμπιεστών

2.5.1 Γενικά

Για να έχουμε λειτουργία χωρίς προβλήματα απαιτείται να ακολουθούμε τις οδηγίες του κατασκευαστή και τη διαδικασία της προληπτικής συντήρησης κατά τακτά χρονικά διαστήματα. Ταυτόχρονα, συνιστάται να γίνεται περιοδικός έλεγχος των συμπιεστών από εξειδικευμένο προσωπικό του κατασκευαστή.

Ειδικότερα, για μεγάλα και μεσαία Ψυκτικά Συγκροτήματα:

Κάθε εβδομάδα πρέπει να ελέγχεται η στάθμη του ψυκτελαίου. Με το συμπιεστή εν λειτουργία, το ψυκτέλαιο πρέπει να φαίνεται στο γυαλί ελέγχου. Εάν η στάθμη του ψυκτελαίου φαίνεται χαμηλή, πρέπει να αφήσουμε το συμπιεστή να λειτουργήσει για 3 – 4 ώρες. Κατά τη διάρκεια αυτής της περιόδου, παρατηρούμε συχνά το γυαλί ελέγχου, για να βεβαιωθούμε εάν έχει επανέλθει η στάθμη λαδιού.

Εν συνεχεία, ελέγχουμε την πίεση του ψυκτελαίου. Η κανονική πίεση λαδιού (ένδειξη μανομέτρου λαδιού μείον ένδειξη μανομέτρου αναρρόφησης), καθορίζεται από τον κατασκευαστή για τα διάφορα μοντέλα και μπορεί να είναι: 4 ÷ 5 bar ή 2 ÷ 2,2 bar.

Παρατηρούμε τέλος τη ροή του ψυκτικού μέσου μέσα στο γυαλί ελέγχου. Η ροή πρέπει να φαίνεται ομαλή χωρίς παρουσία φυσαλίδων αερίου. Η παρουσία φυσαλίδων δείχνει τρία πράγματα:

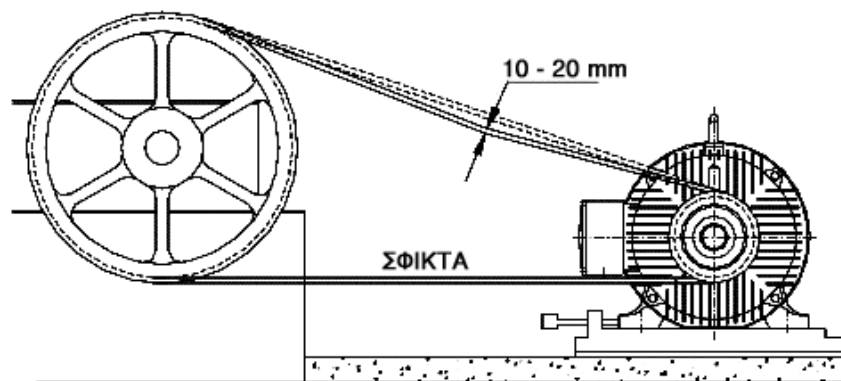
- είτε το σύστημα δεν έχει επαρκή ποσότητα ψυκτικού μέσου
- είτε ότι το φίλτρο της γραμμής υγρού είναι βουλωμένο
- είτε ότι η ηλεκτρομαγνητική βαλβίδα υγρού (πριν τον εξατμιστή) δεν έχει ανοίξει τελείως.

Ενα ακάθαρτο, βουλωμένο φίλτρο ή μία μερικώς ανοικτή ηλεκτρομαγνητική βαλβίδα, διακρίνεται από μία ξεκάθαρη θερμοκρασιακή πτώση πριν και μετά το εν λόγω εξάρτημα, ή από την εμφάνιση πάγου στο σώμα του προβληματικού εξαρτήματος.

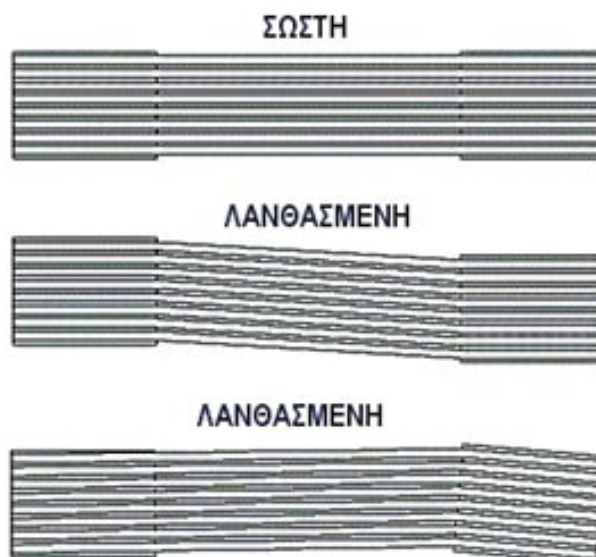
Δεδομένου ότι ο εξατμιστής δεν τροφοδοτείται με επαρκή ποσότητα ψυκτικού μέσου, οι πιο πάνω καταστάσεις οδηγούν επίσης σε μία ασυνήθιστα χαμηλή ένδειξη στο μανόμετρο της γραμμής αναρρόφησης. Σ' όλες τις πιο πάνω περιπτώσεις συνιστάται να καλείται το εξειδικευμένο προσωπικό συντήρησης του κατασκευαστή.

Καθημερινά, πρέπει να γίνεται οπτικός έλεγχος του συμπιεστή για πιθανές διαρροές ψυκτελαίου. Ελέγχουμε σημεία όπως στυπιοθλίπτες, φλάντζες κλπ.

Περιοδικά, σε περίπτωση ανοικτού τύπου συμπιεστή και κίνησης μέσω ιμάντων (λουριών) και τροχαλιών, πρέπει να γίνεται αφενός μεν έλεγχος της τάσης των ιμάντων [Εικόνα 2.63], και αφετέρου ελεγχος για να διαπιστωθεί εάν οι τροχαλίες είναι τοποθετημένες στο ίδιο επίπεδο [Εικόνα 2.64].



Εικόνα 2.63: Έλεγχος τάσης ιμάντων (λουριών)



Εικόνα 2.64: Τοποθέτηση στο ίδιο επίπεδο ιμαντοκίνητων τροχαλιών

Καθημερινός έλεγχος, για παράξενους θορύβους κατά τη λειτουργία του συμπιεστή. Οι θόρυβοι αυτοί μπορεί να προέρχονται:

- από φθαρμένους διωστήρες (μπιέλες)
- από φθαρμένα ή κατεστραμμένα έμβολα
- από προβληματική ή ανεπαρκή λίπανση
- από χαλαρές τροχαλίες (για ανοικτού τύπου συμπιεστές)

2.5.2 Ημερολόγιο Ενδείξεων Λειτουργίας

Κάθε μέρα πρέπει να γίνεται καταγραφή, σε Βιβλίο Συντήρησης, όλων των ενδείξεων πιέσεων και θερμοκρασιών λειτουργίας, για όλη τη διάρκεια της περιόδου ψύξης. Η καταγραφή αυτή των ενδείξεων λειτουργίας, είναι πολύ σημαντική εργασία και θα πρέπει να γίνεται με την απαραίτητη επιμέλεια και προσοχή.

ΠΑΡΑΤΗΡΗΣΗ (Πίεση και Θερμοκρασία Συμπύκνωσης)

- Η θερμοκρασία και η πίεση στην οποία το ψυκτικό μέσο συμπυκνώνεται, **για υδρόψυκτα ψυκτικά συγκροτήματα**, είναι συνάρτηση των:
 - ⇒ θερμοκρασία νερού
 - ⇒ παροχή νερού
 - ⇒ καθαρότητα αυλοσωλήνων

Ετσι, εάν αλλάξει κάποια από τις πιο πάνω συνθήκες, τότε θα αλλάξουν και οι τιμές της πίεσης και θερμοκρασίας συμπύκνωσης. Επομένως, με την καταγραφή των πιέσεων και των θερμοκρασιών λειτουργίας, θα μπορέσει εύκολα κανείς να οδηγηθεί στην πιθανή αιτία (ή αιτίες) της κακής λειτουργίας.

2.5.4 Αποσυναρμολόγηση Συμπιεστή

Μερικές γενικές παρατηρήσεις και κατευθυντήριες οδηγίες που πρέπει να έχει ο τεχνίτης υπόψη του, είναι:

1. Θα επιχειρηθεί αποσυναρμολόγηση του συμπιεστή και λύσιμό του μόνον εφόσον έχει διαπιστωθεί η ύπαρξη πραγματικής βλάβης.

2. Τα αποσυναρμολογούμενα εξαρτήματα πρέπει να βγαίνουν έξω με προσοχή, να αριθμούνται, να καθαρίζονται και να τοποθετούνται με τάξη και με τη σειρά που έχουν βγει.
3. Μεταλλικά εξαρτήματα, που πιθανόν παρέμειναν έξω από το συμπιεστή για κάποιο χρονικό διάστημα, πρέπει να αλείφονται με λάδι, να τυλίγονται σε καθαρό χαρτί και να αποθηκεύονται για προστασία τους.
4. Πρέπει να συμβουλευόμαστε πάντα τα βιβλία συντήρησης των συμπιεστών, από την κατασκευάστρια εταιρεία. Τα βιβλία αυτά, περιέχουν οδηγίες, διαγράμματα, καταλόγους εξαρτημάτων, καθώς και λεπτομέρειες αποσυναρμολόγησης και συναρμολόγησης.

Οι πληροφορίες αυτές είναι πολύ χρήσιμες και σημαντικές.

2.6 Διάγνωση Προβλημάτων Συμπιεστών

Στο Παράρτημα Π2, παρατίθενται πληροφορίες σχετικά με τη διάγνωση των προβλημάτων των συμπιεστών και των ψυκτικών συγκροτημάτων γενικότερα.

2.7 Επιλογή Συμπιεστή

1. ΑΠΟ ΤΕΧΝΙΚΑ ΦΥΛΛΑΔΙΑ (ΚΑΤΑΛΟΓΟΥΣ) ΚΑΤΑΣΚΕΥΑΣΤΩΝ

Οι συμπιεστές εκλέγονται από φυλλάδια (καταλόγους) κατασκευαστών, στα οποία αναφέρονται τα διάφορα μοντέλα των μηχανημάτων με τις αποδόσεις τους, στις διάφορες θερμοκρασίες λειτουργίας καθώς και πολλές άλλες τεχνικές λεπτομέρειες κατασκευής.

Τα δεδομένα που πρέπει να έχουμε στη διάθεσή μας είναι :

- ⇒ Ισχύς συμπιεστή , σε kW
- ⇒ Θερμοκρασία αναρρόφησης, σε °C

- ⇒ Θερμοκρασία κατάθλιψης, σε °C
- ⇒ Ψυκτικό μέσο, πχ R-12, R-22, R-134a κλπ
- ⇒ Τύπος συμπιεστή, πχ παλινδρομικός, κοχλιωτός, σπειροειδής κ.λπ.
- ⇒ Κατασκευαστική διαμόρφωση συμπιεστή, πχ ανοικτού τύπου, ημιαπορροφητικού τύπου, ερμητικού τύπου
- ⇒ Βαθμίδες συμπιεστή πχ μονοβάθμιος ή διβάθμιος
- ⇒ Ρύθμιση ισχύος συμπιεστή πχ με σταθερό αριθμό στροφών και μηχανισμό αποφόρτισης, ή με μεταβλητό αριθμό στροφών (inverter) κ.λπ.
- ⇒ Πιθανές άλλες κατασκευαστικές λεπτομέρειες.

Από τα φυλλάδια των κατασκευαστών, για κάθε συμπιεστή, έχουμε επίσης δεδομένα για το απορροφούμενο ηλεκτρικό φορτίο.

π.χ. ΠΑΡΑΔΕΙΓΜΑ 1

Να εκλεγεί συμπιεστής με στοιχεία:

- ⇒ απόδοση 185 kW
- ⇒ θερμοκρασία αναρρόφησης $-10\text{ }^{\circ}\text{C}$
- ⇒ θερμοκρασία συμπύκνωσης $+35\text{ }^{\circ}\text{C}$
- ⇒ ψυκτικό μέσο R-22.

Λύση

Από τεχνικό φυλλάδιο της YORK, εκλέγεται το μοντέλο SMC106S που αποδίδει 193 kW με όλους τους κυλίνδρους σε λειτουργία.

Technical data		Refrigeration compressors (24 bar design)				Nominal capacities kW				Dimensions			Weight excl motor kg	Sound pressure level dB(A)	
		Model	Number of cylinders	Bore x stroke mm.	Max rpm	Swept volume at max rpm m ³ /h	R717		R22		Direct coupled unit				
							Single/high stage -10 / +35°C 0 / +35°C	Booster -40 / -10°C 0 / +35°C	Single / high stage 0 / +35°C -10 / +35°C	Length	Width	Height			
SMC 104 S	4	100 x 80	1500	226	129	209	35	196	129	1800-2300	995	1095	830	80	
SMC 104 L	4	100 x 100	1500	283	167	266	46	*199	132	1800-2300	995	1095	830	81	
SMC 104 E	4	100 x 120	1500	339	206	324	57	n/a	n/a	1800-2300	995	1095	830	81	
SMC 106 S	6	100 x 80	1500	339	194	313	52	295	193	1850-2450	995	1130	925	81	
SMC 106 L	6	100 x 100	1500	424	251	398	70	299*	198*	1850-2450	995	1130	925	82	
SMC 106 E	6	100 x 120	1500	509	309	486	86	n/a	n/a	1850-2450	995	1130	925	82	
SMC 108 S	8	100 x 80	1500	452	259	417	70	383	257	1900-2500	1005	1125	990	82	
SMC 108 L	8	100 x 100	1500	565	335	531	93	398*	264*	1900-2500	1005	1125	990	83	
SMC 108 E	8	100 x 120	1500	679	412	648	115	n/a	n/a	1900-2500	1005	1125	990	83	
SMC 112 S	12	100 x 80	1500	679	388	626	106	589	386	2425-3000	1095	1335	1660	83	
SMC 112 L	12	100 x 100	1500	848	502	796	140	597*	396*	2425-3000	1095	1335	1660	83	
SMC 112 E	12	100 x 120	1500	1018	618	972	172	n/a	n/a	2425-3000	1095	1335	1660	83	
SMC 116 S	16	100 x 80	1500	965	517	834	141	785	515	2475-3200	1135	1335	1760	84	
SMC 116 L	16	100 x 100	1500	1131	669	1062	187	796*	528*	2475-3200	1135	1335	1760	84	
SMC 116 E	16	100 x 120	1500	1357	824	1297	230	n/a	n/a	2475-3200	1135	1335	1760	84	

Nominal capacities are based on 5C subcooling and max rpm except of * at 1200 rpm



Εικόνα 2-65: Αποδόσεις (kW) συμπιεστών YORK, για διάφορα ψυκτικά μέσα, μονοβάθμια ή 2-βάθμια και για διάφορες θερμοκρασίες αναρρόφησης και κατάθλιψης όπως για παράδειγμα -10 / +35°C.

ΕΠΕΞΗΓΗΣΗ ΑΓΛΙΚΩΝ ΟΡΩΝ

<i>Model</i>	<i>Μοντέλο</i>
<i>Number of Cylinders</i>	<i>Αριθμός Κυλίνδρων</i>
<i>Bore x stroke</i>	<i>Διάμετρος εμβόλου x διαδρομή</i>
<i>Swept Volume</i>	<i>Ογκομετρική παροχή</i>
<i>Single/high stage</i>	<i>Χαμηλή/υψηλή βαθμίδα</i>
<i>Booster</i>	<i>Αύξηση απόδοσης</i>
<i>Nominal capacity</i>	<i>Ονομαστική Ικανότητα</i>
<i>Dimensions</i>	<i>Διαστάσεις</i>
<i>Direct coupled Unit</i>	<i>Απ' ευθείας συνδεδεμένη Μονάδα</i>
<i>Length</i>	<i>Μήκος</i>
<i>Width</i>	<i>Πλάτος</i>
<i>Height</i>	<i>Υψος</i>
<i>Weight excl. motor</i>	<i>Βάρος χωρίς τον κινητήρα</i>
<i>Sound pressure level</i>	<i>Επίπεδο ηχητικής πίεσης</i>

Ο εν λόγω συμπιεστής διαθέτει 6 κυλίνδρους, με διάμετρο εμβόλων 100 mm και διατομή εμβόλου 80 mm, περιστρέφεται στις 150 RPM και η παροχή εκτόπισής που είναι 339 m³/h. Συνδέεται απευθείας (μέσω κόπλερ) με τον ηλεκτροκινητήρα.

Μήκος συμπιεστή : 1.850 mm

Μήκος συγκροτήματος συμπιεστή – ηλεκτροκινητήρα : 2.450 mm

Πλάτος συμπιεστή : 995 mm

Υψος συμπιεστή : 1.130 m

Βάρος συμπιεστή : 925 kg (χωρίς τον ηλεκτροκινητήρα)

Θόρυβος λειτουργίας συμπιεστή : 81 db(A)

π.χ. ΠΑΡΑΔΕΙΓΜΑ 2

Συμπιεστής TRANE HEC 250 λειτουργεί σε θερμοκρασία αναρρόφησης -15 °C, θερμοκρασία συμπύκνωσης 35 °C, και ψυκτικό μέσο R-22.

Να βρεθεί η απόδοση του συμπιεστή και η καταναλισκόμενη ηλεκτρική ισχύς.

Λύση

Από τεχνικό φυλλάδιο της TRANE προκύπτει ότι ο συγκεκριμένος συμπιεστής αποδίδει περίπου 87,54 kW και απορροφά 30,8 kW ηλεκτρική ισχύ.

SECT. TEMP. C	CONDENSING TEMPERATURE C											
	29.55		35.2		42.55		46.11		51.65		57.21	
	KW	MW INPUT	KW	MW INPUT	KW	MW INPUT	KW	MW INPUT	KW	MW INPUT	KW	MW INPUT
-15.33	52.23	22.1	94.26	22.1	92.38	22.8	---	---	---	---	---	---
-16.55	73.13	33.8	98.10	24.2	91.17	24.7	---	---	---	---	---	---
-17.37	84.73	38.1	75.24	25.2	79.67	30.4	---	---	---	---	---	---
-18.08	95.93	39.2	87.84	30.8	81.21	32.1	72.42	32.0	---	---	---	---
-18.33	111.10	38.3	107.38	32.1	97.79	32.9	84.03	34.9	75.59	36.4	---	---
- 8.44	124.11	37.2	115.22	32.5	105.49	35.4	95.28	37.0	86.84	38.9	78.94	38.7
- 8.68	139.23	32.4	131.49	34.6	120.88	37.2	108.99	39.1	98.46	41.2	79.25	42.4
- 3.88	187.86	33.0	188.02	35.9	137.12	38.6	124.46	40.9	117.45	43.3	99.59	46.1
- 1.17	178.95	33.8	185.95	36.8	154.00	40.1	141.34	42.6	129.97	45.8	112.88	47.9
1.66	197.25	34.7	184.23	37.8	171.80	41.2	149.70	44.3	141.26	47.8	128.57	49.9
4.44	218.93	34.3	200.82	38.3	190.91	42.2	178.15	45.9	159.22	49.1	142.04	51.7
7.22	237.88	34.8	224.97	39.9	209.92	43.1	195.15	47.2	174.85	50.7	158.87	53.7
10.0	258.77	35.1	244.71	39.9	229.94	43.8	214.67	48.2	188.89	51.8	173.09	55.9

Εικόνα 2.66: Αποδόσεις (kW) συμπιεστών TRANE, για διάφορες θερμοκρασίες αναρρόφησης και συμπύκνωσης

ΕΠΕΞΗΓΗΣΗ ΑΓΛΙΚΩΝ ΟΡΩΝ

COMPRESSOR	Συμπιεστής
REFRIGERANT	Ψυκτικό
SUCT. TEMP.	Θερμοκρασία Αναρρόφησης
CONDENSING TEMPERATURE	Θερμοκρασία Συμπύκνωσης
MODEL	Μοντέλο



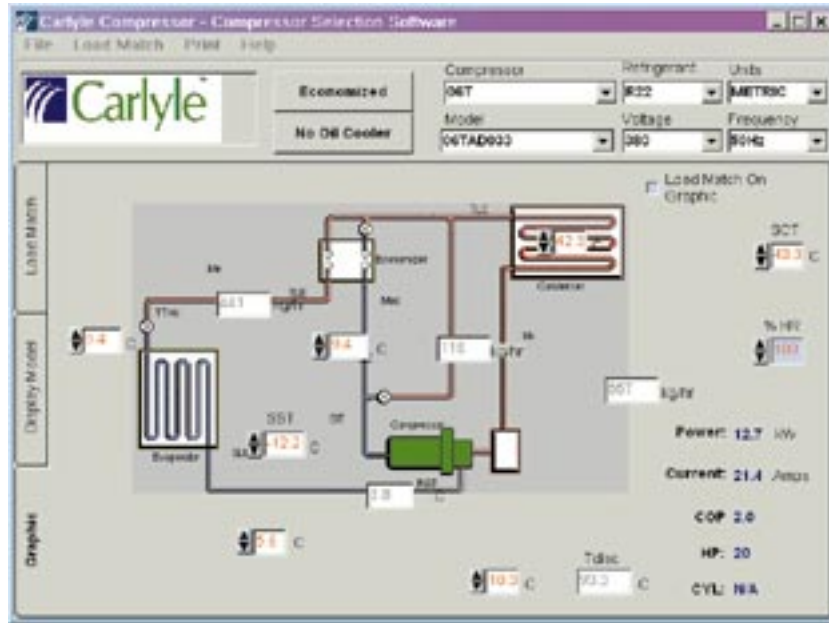
ΠΑΡΑΤΗΡΗΣΗ

Παρατηρούμε ότι η ψυκτική ισχύς είναι περίπου 3πλάσια της καταναλισκόμενης ηλεκτρικής ισχύος.

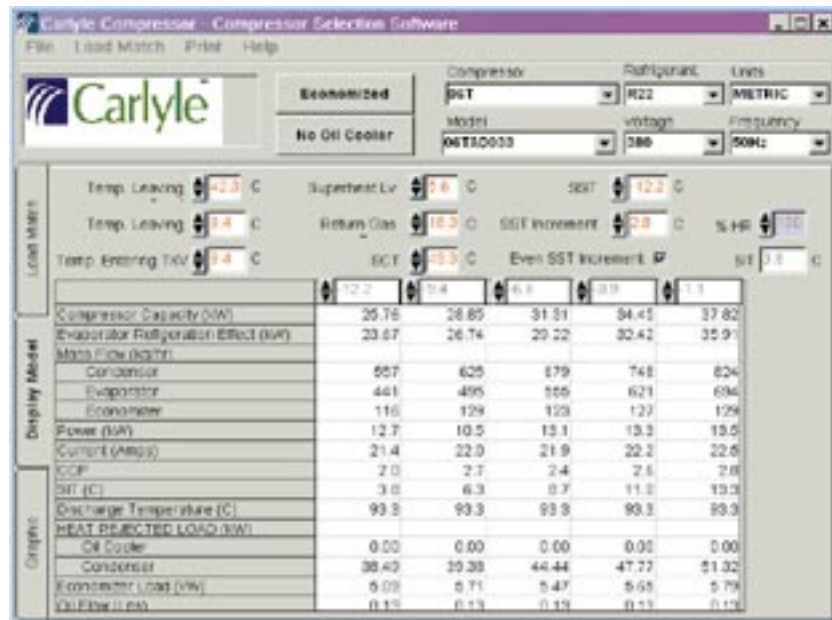
2. ΜΕΣΩ ΠΡΟΓΡΑΜΜΑΤΩΝ ΗΛΕΚΤΡΟΝΙΚΟΥ ΥΠΟΛΟΓΙΣΤΗ (Software)

Τα τελευταία χρόνια, με την ανάπτυξη του Internet, όλο και περισσότερες εταιρείες κατασκευής ψυκτικών μηχανημάτων διαθέτουν αφενός τους καταλόγους τους σε ηλεκτρονική μορφή και αφετέρου έχουν αναπτύξει προγράμματα εκλογής των μηχανημάτων τους και παροχής πλείστων όσων τεχνικών λεπτομερειών. Στη συνέχεια παρουσιάζονται εικόνες οθονών από δύο τέτοια προγράμματα.

1) ΕΤΑΙΡΕΙΑ CARLYLE



Εικόνα 2.67: Λογισμικό (Software) της εταιρείας CARLYLE για την επιλογή συμπιεστών (ΟΘΟΝΗ # 1), με γραφική παράσταση της ψυκτικής εγκατάστασης



Εικόνα 2.68: Λογισμικό (Software) της εταιρείας CARLYLE με επιλεγμένους συμπιεστές (ΟΘΟΝΗ # 2) και τα τεχνικά τους χαρακτηριστικά



Εικόνα 2.69: Λογισμικό (Software) της εταιρείας CARLYLE με όλους τους συμπιεστές που ταιριάζουν σε ορισμένες συνθήκες (ΟΘΟΝΗ # 3)

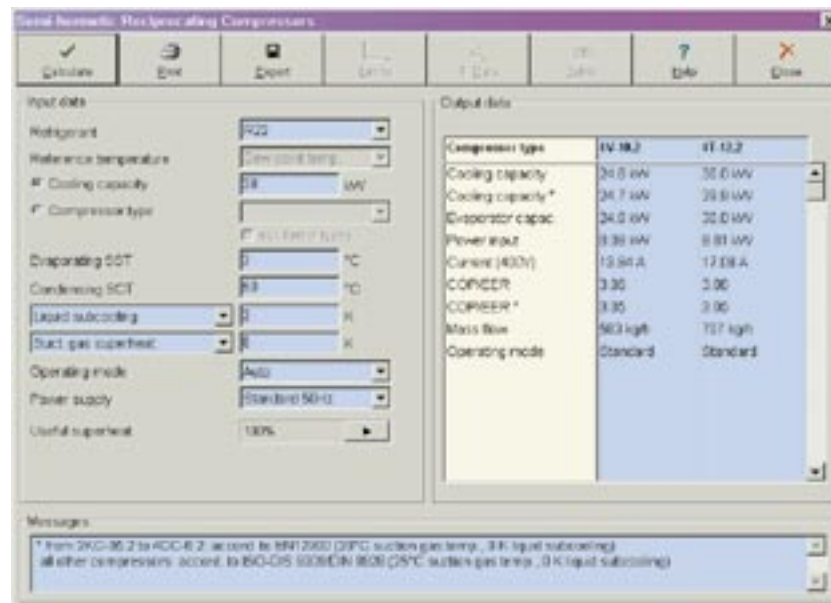
Στις οθόνες αυτές φαίνεται η εκλογή του συμπιεστή 06T, μοντέλο 06TAD033, συνδεδεμένου σε δίκτυο 380 V / 50 Hz, που παρουσιάζει τα ακόλουθα τεχνικά στοιχεία :

- ⇒ Ισχύς συμπιεστή : 28,85 kW
- ⇒ Ηλεκτρική απορροφούμενη ισχύς : 12,7 kW (21.4 A)
- ⇒ Θερμοκρασία εισόδου στην εκτονωτική βαλβίδα : $-9,4^{\circ}\text{C}$
- ⇒ Θερμοκρασία εξόδου από τον εξατμιστή : $-12,2^{\circ}\text{C}$
- ⇒ Θερμοκρασία κατάθλιψης : $93,3^{\circ}\text{C}$
- ⇒ Θερμοκρασία συμπύκνωσης : $42,3^{\circ}\text{C}$
- ⇒ Υπερθέρμανση : $5,6^{\circ}\text{C}$

2) ΕΤΑΙΡΕΙΑ BITZER



Εικόνα 2.70: Λογισμικό (Software) της εταιρείας BITZER για την επιλογή συμπιεστών διαφόρων τύπων (ΟΘΟΝΗ # 1)



Εικόνα 2.71: Επιλογή κατάλληλου ημι-ερμητικού συμπιεστή, με R-22, ψυκτικής ισχύος 28 kW, με Λογισμικό (Software) της εταιρείας BITZER (ΟΘΟΝΗ # 2)

Στις οθόνες αυτές φαίνεται η εκλογή συμπιεστή που λειτουργεί με ψυκτικό μέσο R-22 και απαιτούμενη ψυκτική ισχύ 28 kW, θερμοκρασία αναρρόφησης 2°C, θερμοκρασία συμπύκνωσης 3°C, υπερθέρμανση αερίου 8°C και ηλεκτρική ισχύ 350 V / 50 Hz. Ο συμπιεστής 4T-12.2 επιλέγεται ως ο πλέον κατάλληλος.



ΠΕΡΙΛΗΨΗ

Ο συμπιεστής είναι το πιο σημαντικό μηχανήμα σε κάθε ψυκτική εγκατάσταση, που εργάζεται με βάση τον ψυκτικό κύκλο με συμπίεση ατμών του ψυκτικού μέσου (FREON).

Ο συμπιεστής αναρροφά το ψυκτικό αέριο από τον εξατμιστή και το συμπιέζει (καταθλίβει) προς το συμπυκνωτή. Μ' αυτόν τον τρόπο δημιουργείται μία συνεχής διαφορά πίεσης μεταξύ της πλευράς αναρρόφησης και της πλευράς κατάθλιψης.

2.1 ΤΥΠΟΙ ΣΥΜΠΙΕΣΤΩΝ

1. ΚΑΤΑΤΑΞΗ ΣΥΜΠΙΕΣΤΩΝ ΑΝΑΛΟΓΑ ΜΕ ΤΟΝ ΤΡΟΠΟ ΚΙΝΗΣΗΣ ΤΟΥΣ ΚΑΙ ΤΗ ΔΥΝΑΤΟΤΗΤΑ ΕΠΕΜΒΑΣΗΣ ΣΤΟ ΕΣΩΤΕΡΙΚΟ ΤΟΥΣ

Οι συμπιεστές διακρίνονται σε:

➡ Ανοιχτού τύπου (open)

Στους συμπιεστές ανοιχτού τύπου, η κίνηση στον άξονα του συμπιεστή δίδεται μέσω συστήματος ιμάντων και τροχαλιών ή εύκαμπτου συνδέσμου (κόπλερ). Ο ηλεκτροκινητήρας είναι πάντα έξω από το κύριο σώμα του συμπιεστή και κοντά σε αυτόν.

Σήμερα, οι συμπιεστές ανοικτού τύπου, χρησιμοποιούνται με επιτυχία και χωρίς λειτουργικά προβλήματα τόσο σε παλιές όσο και σε καινούργιες ψυκτικές εγκαταστάσεις, όπως:

- ψυκτικές εγκαταστάσεις σε πλοία
- σε σύγχρονες επαγγελματικές και βιομηχανικές εγκαταστάσεις ψύξης.

- Ημίκλειστους ή ημιαρμητικούς (semihhermetic)
Στους ημίκλειστους ή ημιαρμητικούς συμπιεστές, ο ηλεκτροκινητήρας του συμπιεστή είναι εγκατεστημένος σε ειδικό χώρο μέσα στο χυτό του συμπιεστή. Εδώ, ο άξονας του συμπιεστή αποτελεί συνέχεια του άξονα του ηλεκτροκινητήρα και είναι μόνιμα συνδεδεμένος με αυτόν ή είναι κοινός (αποτελούν ένα κομμάτι). Οι ημίκλειστοι συμπιεστές χρησιμοποιούνται σε ευρεία κλίμακα σε επαγγελματικές και βιομηχανικές εγκαταστάσεις ψύξης μικρού και μεσαίου μεγέθους.
- Κλειστού τύπου ή αρμητικούς (hermetic)
Στους συμπιεστές κλειστού τύπου το μηχανικό μέρος του συμπιεστή και ο ηλεκτροκινητήρας του περιβάλλονται από ένα κοινό, πλήρως ηλεκτροσυγκολλημένο μεταλλικό κέλυφος (περίβλημα), έτσι ώστε να κλείνεται αρμητικά. Κατ' ουσία δεν υπάρχει πρόσβαση στο συγκρότημα συμπιεστής-ηλεκτροκινητήρας το οποίο και δεν μπορεί να συντηρηθεί, χωρίς να κοπεί το κέλυφος για να ανοίξει.
Οι συμπιεστές κλειστού τύπου χρησιμοποιούνται ευρύτατα στα οικιακά ψυγεία και σε επαγγελματικές και βιομηχανικές εγκαταστάσεις ψύξης μικρού μεγέθους.

2. ΚΑΤΑΤΑΞΗ ΣΥΜΠΙΕΣΤΩΝ ΑΝΑΛΟΓΑ ΜΕ ΤΗΝ ΑΡΧΗ ΛΕΙΤΟΥΡΓΙΑΣ ΤΟΥΣ

Οι συμπιεστές για εγκαταστάσεις ψύξης και κλιματισμού, μπορούν να καταταγούν σε πέντε (5) μεγάλες κατηγορίες ή τύπους, ανάλογα με την αρχή λειτουργίας τους.

Οι τύποι αυτοί των συμπιεστών είναι:

- οι παλινδρομικοί ή εμβολοφόροι συμπιεστές (reciprocating compressors)
- οι περιστροφικοί συμπιεστές (rotary compressors)
- οι φυγοκεντρικοί συμπιεστές (centrifugal compressors)
- οι σπειροειδείς συμπιεστές (scroll compressors)

- οι ελικοειδείς ή κοχλιωτοί συμπιεστές (screw compressors)
Τα πεδία εφαρμογών των προαναφερθέντων τύπων συμπιεστών, είναι όπως στο πιο κάτω Πίνακα.

ΤΥΠΟΙ ΣΥΜΠΙΕΣΤΩΝ	ΧΡΗΣΕΙΣ
ΠΑΛΙΝΔΡΟΜΙΚΟΙ ΣΥΜΠΙΕΣΤΕΣ	Χρησιμοποιούνται κυρίως στα επαγγελματικά συστήματα ψύξης-κλιματισμού, μικρού και μεσαίου μεγέθους.
ΠΕΡΙΣΤΡΟΦΙΚΟΙ ΣΥΜΠΙΕΣΤΕΣ ΣΠΕΙΡΟΕΙΔΕΙΣ ΣΥΜΠΙΕΣΤΕΣ	Χρησιμοποιούνται στα οικιακά ψυγεία και στα επαγγελματικά συστήματα κλιματισμού μικρού σχετικά μεγέθους.
ΦΥΓΟΚΕΝΤΡΙΚΟΙ ΣΥΜΠΙΕΣΤΕΣ	Χρησιμοποιούνται στα μεγάλα ψυκτικά συγκροτήματα κλιματισμού.
ΕΛΙΚΟΕΙΔΕΙΣ ΣΥΜΠΙΕΣΤΕΣ	Χρησιμοποιούνται στα επαγγελματικά και βιομηχανικά συστήματα ψύξης μεγάλου μεγέθους.

Ειδικότερα:

1. ΠΑΛΙΝΔΡΟΜΙΚΟΙ (ΕΜΒΟΛΟΦΟΡΟΙ) ΣΥΜΠΙΕΣΤΕΣ (RECIPROCATING COMPRESSORS)

Είναι ο πιο κοινός τύπος συμπιεστή ψύξης που παρουσιάζει απλότητα κατασκευής και σχετικά χαμηλό κόστος προμήθειας. Τα βασικά εξαρτήματα από τα οποία αποτελείται ένας παλινδρομικός συμπιεστής είναι:

- ⇒ Ο στροφαλοφόρος άξονας
- ⇒ Ο διωστήρας (μπιέλα)
- ⇒ Το έμβολο (πιστόνι) με τα ελατήρια του
- ⇒ Ο κύλινδρος
- ⇒ Οι βαλβίδες αναρρόφησης και κατάθλιψης
- ⇒ Η κεφαλή του συμπιεστή
- ⇒ Τα παρεμβύσματα στεγανοποίησης (φλάντζες)

- ⇒ Οι σιγαστήρες (σιλανσιέ)
- ⇒ Το περίβλημα του συμπιεστή
- ⇒ Οι εξωτερικές βαλβίδες ελέγχου των συμπιεστών

2. ΠΕΡΙΣΤΡΟΦΙΚΟΙ ΣΥΜΠΙΕΣΤΕΣ (ROTARY VANE COMPRESSORS)

Οι περιστροφικοί συμπιεστές (που λέγονται και διαφραγματικού τύπου), βρίσκουν εφαρμογή σε ψυκτικές εγκαταστάσεις μικρού μεγέθους όπως τα οικιακά ψυγεία, τις κλιματιστικές συσκευές δωματίου κ.λπ. Είναι συμπιεστές απλής κατασκευής και κατατάσσονται σε δύο βασικούς τύπους, σύμφωνα με την αρχή λειτουργίας τους:

Τύπος #1 : Οι περιστροφικοί συμπιεστές με έκκεντρο τύμπανο και σταθερό στεγανοποιητικό πτερύγιο

Τύπος #2 : Οι περιστροφικοί συμπιεστές με περιστρεφόμενο στροφέα και κινητό στεγανοποιητικό πτερύγιο (ένα ή περισσότερα)

Οι περιστροφικοί συμπιεστές βρίσκουν εφαρμογές σε ψυκτικές εγκαταστάσεις που απαιτούν μεγάλες παροχές ψυκτικού μέσου σε μέτριες πιέσεις λειτουργίας. Επίσης, εγκαθίστανται σε οικιακά ψυγεία, σε κλιματιστικές συσκευές δωματίου κλπ.

3. ΦΥΓΟΚΕΝΤΡΙΚΟΙ ΣΥΜΠΙΕΣΤΕΣ (CENTRIFUGAL COMPRESSORS)

Αποτελούνται, κατά βάση, από ένα ακίνητο κέλυφος και την περιστρεφόμενη φτερωτή. Η φτερωτή παίρνει κίνηση από ένα ηλεκτροκινητήρα, μέσω συστήματος μετατροπής των στροφών με ελικοειδείς οδοντωτούς τροχούς. Οι φυγοκεντρικοί συμπιεστές ανάλογα με το μέγεθος και τα τεχνικά χαρακτηριστικά τους σχεδιάζονται με μία ή περισσότερες βαθμίδες συμπίεσης. Το σύστημα ελέγχου της ψυκτικής ισχύος τους, έχει δυνατότητα διαμόρφωσης της από 20% (min) έως 100% (πλήρες φορτίο).

Οι φυγοκεντρικοί συμπιεστές βρίσκουν εφαρμογές σε ψυκτικά συγκροτήματα κλιματιστικών εγκαταστάσεων μεγάλου μεγέθους, με ψυκτική ικανότητα 700 – 4.000 kW (200 – 1.200 RT).

4. ΣΠΕΙΡΟΕΙΔΕΙΣ ΣΥΜΠΙΕΣΤΕΣ (SCROLL COMPRESSORS)

Οι σπειροειδείς συμπιεστές αποτελούνται από δύο οριζόντιες πλάκες που φέρουν από μία 3-διάστατη σπείρα προσαρμοσμένη η μία μέσα στην άλλη. Η πάνω πλάκα, με τη σπείρα της, είναι σταθερή, ενώ η κάτω περιστρέφεται έκκεντρα (μέσα στη σταθερή), με πολύ μικρές ανοχές. Η περιστρεφόμενη σπείρα παίρνει κίνηση από τον άξονα του ηλεκτροκινητήρα.

Οι συμπιεστές τύπου scroll, είναι ερμητικά κλειστοί συμπιεστές, με τρία (3) μόνο κινούμενα μέρη. Ο κοινός άξονας κινητήρα-συμπιεστή είναι κατακόρυφος. Ο κινητήρας ψύχεται από το ψυκτικό αέριο της αναρρόφησης, και κινεί απευθείας το συμπιεστή με 3.000 RPM.

Οι σπειροειδείς συμπιεστές βρίσκουν εφαρμογές σε ψυκτικά συγκροτήματα κλιματισμού μικρού και μεσαίου μεγέθους (10 – 200 kW), με ψυκτικό μέσο R-22 ή R-134a και μόνο σε ερμητικούς συμπιεστές.

5. ΚΟΧΛΙΩΤΟΙ ΣΥΜΠΙΕΣΤΕΣ (SCREW COMPRESSORS)

Οι κοχλιωτοί συμπιεστές αποτελούνται από το περίβλημα, κυλινδρικής μορφής και τους δύο περιστρεφόμενους στροφείς. Οι δύο αυτοί στροφείς φέρουν ατέρμονες κοχλίες με πτερύγια που εμπλέκονται τα μόν μέσα στα δε. Οι στροφείς περιστρέφονται από έναν ηλεκτροκινητήρα με τη βοήθεια συστήματος οδοντωτών τροχών (γγραναζιών). Οι κοχλιωτοί συμπιεστές κατασκευάζονται για ψυκτικά μέσα R-12, R-22, R-502, R-117 (αμμωνία) και R-134a (οικολογικό FREON) και βρίσκουν χρήση σε ψυκτικά συγκροτήματα εγκαταστάσεων κλιματισμού από 350 kW (100 RT) και πάνω.

2.2 Η ΛΕΙΤΟΥΡΓΙΑ ΤΟΥ ΠΑΛΙΝΔΡΟΜΙΚΟΥ ΣΥΜΠΙΕΣΤΗ

1. ΓΕΝΙΚΑ

Στο Παλινδρομικό Συμπιεστή, το έμβολο ανεβοκατεβαίνει (παλινδρομεί) μέσα στον κύλινδρο, μεταξύ δύο (2) σημείων. Το ανώτατο σημείο της διαδρομής του εμβόλου λέγεται ΑΝΩ ΝΕΚΡΟ ΣΗΜΕΙΟ (ΑΝΣ), ενώ το κατώτατο σημείο της διαδρομής του λέγεται ΚΑΤΩ ΝΕΚΡΟ ΣΗΜΕΙΟ (ΚΝΣ). Η απόσταση από το ΑΝΣ μέχρι το ΚΝΣ, ονομάζεται ΔΙΑΔΡΟΜΗ ΕΜΒΟΛΟΥ.

Διακρίνουμε τη ΦΑΣΗ ΑΝΑΡΡΟΦΗΣΗΣ και τη ΦΑΣΗ ΚΑΤΑΘΛΙΨΗΣ

2. ΠΑΡΟΧΗ ΕΚΤΟΠΙΣΗΣ ΣΥΜΠΙΕΣΤΗ

Παροχή εκτόπισης ονομάζουμε τον όγκο του ψυκτικού αερίου που θεωρητικά εκτοπίζεται από τα έμβολα του συμπιεστή προς τη γραμμή της κατάθλιψης, στη μονάδα του χρόνου.

3. ΛΟΓΟΣ ΣΥΜΠΙΕΣΗΣ (ΣΧΕΣΗ ΣΥΜΠΙΕΣΗΣ)

Λόγος συμπίεσης ή σχέση συμπίεσης ενός συμπιεστή ονομάζεται ο λόγος της απόλυτης πίεσης της κατάθλιψης προς την απόλυτη πίεση της αναρρόφησης.

Δηλαδή:

$$\text{ΛΟΓΟΣ ΣΥΜΠΙΕΣΗΣ} = \frac{\text{ΑΠΟΛΥΤΗ ΠΙΕΣΗ ΚΑΤΑΘΛΙΨΗΣ}}{\text{ΑΠΟΛΥΤΗ ΠΙΕΣΗ ΑΝΑΡΡΟΦΗΣΗΣ}}$$

Ο λόγος συμπίεσης μεταβάλλεται ανάλογα με την πίεση κατάθλιψης και αντιστρόφως ανάλογα με την πίεση αναρρόφησης.

4. ΟΓΚΟΜΕΤΡΙΚΟΣ ΒΑΘΜΟΣ ΑΠΟΔΟΣΗΣ

Ο Ογκομετρικός Βαθμός Απόδοσης (η) του συμπιεστή δίνεται από τη σχέση :

$$\text{Ογκομετρικός Βαθμός Απόδοσης} = \eta = \frac{\dot{V}_{\pi}}{\dot{V}_{\theta}} \times 100 \%$$

Όπου :

\dot{V}_{π} = η παροχή του ψυκτικού αερίου που πραγματικά καταθλίβεται προς το συμπυκνωτή

\dot{V}_{θ} = η θεωρητικά υπολογιζόμενη παροχή του συμπιεστή

Είναι φανερό ότι $\eta < 100 \%$.

Ο ογκομετρικός βαθμός απόδοσης των συμπιεστών δεν είναι σταθερός, αλλά εξαρτάται από πολλούς παράγοντες, όπως:

- Το μέγεθος του νεκρού χώρου του συμπιεστή

- Η θερμοκρασία των κυλίνδρων
- Ο λόγος συμπίεσης
- Οι διαρροές ψυκτικού αερίου από τα έμβολα και τις βαλβίδες του συμπιεστή

5. ΨΥΚΤΙΚΗ ΙΣΧΥΣ (ΙΚΑΝΟΤΗΤΑ) ΠΑΛΙΝΔΡΟΜΙΚΟΥ ΣΥΜΠΙΕΣΤΗ

Ως ψυκτική ισχύ ή ψυκτική ικανότητα ενός παλινδρομικού συμπιεστή ορίζουμε το αποδιδόμενο ψυκτικό έργο από το συμπιεστή στη μονάδα του χρόνου.

Ο ορισμός αυτός, δεν ισχύει μόνο για τους παλινδρομικούς συμπιεστές, αλλά για κάθε συμπιεστή ψυκτικών μονάδων.

Η ψυκτική ισχύς (ικανότητα) ενός συμπιεστή εξαρτάται από τις συνθήκες λειτουργίας του, και κατά βάση από:

- τη θερμοκρασία αναρρόφησης, και,
- τη θερμοκρασία συμπίκνωσης

Μονάδα ψυκτικής ισχύος: 1 kW

Άλλες μονάδες: 1 RT (ψυκτικός τόνος) = 3.517 kW

Επίσης είναι:

1 RT = 12,000 BTU / h 3,000 kcal / h

2.3 ΔΙΒΑΘΜΙΟΙ ΣΥΜΠΙΕΣΤΕΣ

1. ΓΕΝΙΚΑ

Διβάθμιοι λέγονται οι συμπιεστές στους οποίους η συμπίεση προς τον συμπακνωτή εκτελείται σε δύο (2) βαθμίδες.

- Πρώτη βαθμίδα συμπίεσης = βαθμίδα χαμηλής πίεσης
- Δεύτερη βαθμίδα συμπίεσης = βαθμίδα υψηλής πίεσης

Η βαθμίδα χαμηλής πίεσης αναρροφά το ψυκτικό αέριο από τον εξατμιστή και το καταθλίβει με ενδιάμεση σωλήνωση στην αναρρόφηση της βαθ-

μίδας υψηλής πίεσης. Στη συνέχεια η βαθμίδα υψηλής πίεσης το καταθλίβει στην τελική πίεση κατάθλιψης και το οδηγεί στη σωλήνωση προς το συμπυκνωτή.

2. ΧΡΗΣΕΙΣ ΔΙΒΑΘΜΙΩΝ ΣΥΜΠΙΕΣΤΩΝ

Οι διβάθμιοι συμπιεστές χρησιμοποιούνται στα ψυκτικά συγκροτήματα χαμηλών και πολύ χαμηλών θερμοκρασιών, π.χ. από -30°C και κάτω. Στις περιπτώσεις αυτές, λόγω της μεγάλης διαφοράς πίεσης που αναπτύσσεται μεταξύ της αναρρόφησης και της κατάθλιψης, ο λόγος συμπίεσης είναι πολύ μεγάλος και επομένως ο βαθμός απόδοσης μειώνεται σημαντικά. Με τη χρήση όμως διβάθμιων συμπιεστών, ο βαθμός απόδοσης αυξάνεται σε σημαντικό βαθμό.

3. ΠΡΟΒΛΗΜΑΤΑ ΥΨΗΛΩΝ ΘΕΡΜΟΚΡΑΣΙΩΝ ΚΥΛΙΝΔΡΩΝ

Ενας σημαντικός λόγος που επιβάλλει τη χρήση διβάθμιων συμπιεστών, σε εγκαταστάσεις χαμηλών θερμοκρασιών, είναι το πρόβλημα της ανάπτυξης υψηλών θερμοκρασιών στους κυλίνδρους και στο σώμα του συμπιεστή. Με τους διβάθμιους συμπιεστές δεν έχουμε ανάπτυξη υψηλών θερμοκρασιών στους κυλίνδρους και επομένως αποφεύγονται οι πρόωρες φθορές στα έμβολα και στους κυλίνδρους του συμπιεστή.

2.4 ΠΑΡΑΛΛΗΛΗ ΛΕΙΤΟΥΡΓΙΑ ΣΥΜΠΙΕΣΤΩΝ

1. ΓΕΝΙΚΑ

Παράλληλη σύνδεση πολλών συμπιεστών, κατά την οποία οι συμπιεστές συνδέονται σε κοινές γραμμές αναρρόφησης και κατάθλιψης, περιορίζεται σε συστήματα που χρησιμοποιούν μόνο ανοικτού τύπου συμπιεστές. Ουδέποτε χρησιμοποιούνται ερμητικού τύπου συμπιεστές σε τέτοια παράλληλα συστήματα. Ο λόγος είναι, ότι στην περίπτωση αστοχίας του ηλεκτροκινητήρα ενός ερμητικού συμπιεστή, η θερμότητα που τη συνοδεύει, μπορεί να προκαλέσει τη διάσπαση του ψυκτικού μέσου και του ψυκτελαίου, με αποτέλεσμα τη ρύπανση του συστήματος. Αυτό δεν σημαίνει ότι δύο ή περισσότεροι ερμητικοί συμπιεστές δεν μπορούν να χρησιμοποιη-

θούν για να αντιμετωπίσουν ένα κοινό φορτίο. Σε μία τέτοια περίπτωση, ο κάθε ερμητικός συμπιεστής συνδέεται σε ένα ανεξάρτητο κύκλωμα μέσα στον εξατμιστή και τον κοινό συμπυκνωτή. Με αυτόν τον τρόπο οι συμπιεστές λειτουργούν σε ανεξάρτητα συστήματα σωληνώσεων, χωρίς να υπάρχει η πιθανότητα της ρύπανσης όλης της εγκατάστασης.

2. ΕΛΕΓΧΟΣ ΜΕΡΙΚΟΥ ΦΟΡΤΙΟΥ

Τρόποι αντιμετώπισης του μερικού φορτίου σε συμπιεστές είναι:

- ΕΛΕΓΧΟΣ ΕΝΤΟΣ – ΕΚΤΟΣ (ON – OFF)
- ΣΥΜΠΙΕΣΤΕΣ ΠΟΛΛΩΝ ΤΑΧΥΤΗΤΩΝ
- ΕΛΕΓΧΟΣ ΜΕΣΩ ΑΠΟΦΟΡΤΙΣΗΣ ΤΩΝ ΚΥΛΙΝΔΡΩΝ
(Για παλινδρομικούς συμπιεστές, μόνον)
- ΕΛΕΓΧΟΣ ΜΕ BYPASS ΚΑΤΑΘΛΙΨΗΣ
 - I. Στην είσοδο του Εξατμιστή
 - II. Στην Αναρρόφηση(Για παλινδρομικούς συμπιεστές, μόνον)
- ΠΟΛΛΑΠΛΟΙ ΣΥΜΠΙΕΣΤΕΣ

3. ΠΡΟΒΛΗΜΑΤΑ ΜΕΡΙΚΟΥ ΦΟΡΤΙΟΥ

- Σχηματισμός πάγου στα στοιχεία εξατμίσσης (με αέρα)
- Παγωμένος εξατμιστής νερού
- Υπερθέρμανση συμπιεστή
- Κακή κυκλοφορία ψυκτελαίου

2.5 ΣΥΝΤΗΡΗΣΗ ΣΥΜΠΙΕΣΤΩΝ

Για να έχουμε λειτουργία χωρίς προβλήματα απαιτείται να ακολουθούμε τις οδηγίες του κατασκευαστή και τη διαδικασία της προληπτικής συντήρησης κατά τακτά χρονικά διαστήματα. Ταυτόχρονα, συνιστάται να γίνεται περιοδικός έλεγχος των συμπιεστών από εξειδικευμένο προσωπικό του κατασκευαστή. Επίσης, πρέπει να τηρείται Ημερολόγιο των Ενδείξεων Λειτουργίας.

2.6 ΔΙΑΓΝΩΣΗ ΠΡΟΒΛΗΜΑΤΩΝ ΣΥΜΠΙΕΣΤΩΝ

Πολύ σημαντικό θέμα, αναλύεται με λεπτομέρεια στο Παράρτημα 2.

2.7 ΕΠΙΛΟΓΗ ΣΥΜΠΙΕΣΤΗ

- Από Τεχνικά Φυλλάδια (Καταλόγους) Κατασκευαστών
- Μέσω προγραμμάτων Ηλεκτρονικού Υπολογιστή (software)



ΕΡΩΤΗΣΕΙΣ

1. Να αναφέρετε 4 αντιπροσωπευτικά είδη συμπίεστών ψύξης και να περιγράψτε την αρχή λειτουργίας τους
2. Ποια είναι τα κύρια εξαρτήματα :
 - ενός παλινδρομικού συμπίεστη
 - ενός συμπίεστη τύπου SCROLL και
 - ενός ελικοειδούς (SCREW) συμπίεστη;
3. Να περιγράψετε εν συντομία τη λειτουργία ενός παλινδρομικού συμπίεστη
4. Τι είναι ο νεκρός χώρος συμπίεσης σ'ένα παλινδρομικό συμπίεστη; Γιατί είναι επιζήμιος; Γιατί δεν μπορεί να εξαλειφθεί;
5. Δώστε τον ορισμό της θεωρητικής παροχής εκτόπισης ενός παλινδρομικού συμπίεστη.
Πώς υπολογίζεται;
6. Πώς ορίζεται ο ογκομετρικός βαθμός απόδοσης;
Από ποιους παράγοντες εξαρτάται;

7. Πού χρησιμοποιούνται οι φυγοκεντρικοί συμπιεστές; Ποια είναι τα πλεονεκτήματα και ποια τα μειονεκτήματά τους;
8. Να αναφέρετε εν συντομία τα πλεονεκτήματα και μειονεκτήματα των συμπιεστών τύπου SCROLL
9. Ποια είναι τα πλεονεκτήματα και ποια τα μειονεκτήματα των συμπιεστών τύπου SCREW;
10. Περιγράψτε το σύστημα αποφόρτισης ενός παλινδρομικού συμπιεστή. Πόσα είδη τέτοιων συστημάτων γνωρίζετε;
11. Τι είναι οι διβάθμιοι συμπιεστές, γιατί χρειάζονται και πότε χρησιμοποιούνται;
12. Πώς ελέγχεται η σωστή ποσότητα λαδιού στους συμπιεστές και σε τι ακριβώς χρησιμεύει ο δείκτης στάθμης λαδιού;

κεφάλαιο 3**ΣΥΜΠΥΚΝΩΤΕΣ**

- 3.1 Ο ΡΟΛΟΣ ΤΟΥ ΣΥΜΠΥΚΝΩΤΗ ΣΕ ΜΙΑ ΨΥΚΤΙΚΗ ΜΗΧΑΝΗ
- 3.2 Η ΛΕΙΤΟΥΡΓΙΑ ΤΟΥ ΣΥΜΠΥΚΝΩΤΗ
- 3.3 ΕΙΔΗ ΣΥΜΠΥΚΝΩΤΩΝ
- 3.4 ΑΕΡΟΨΥΚΤΟΙ ΣΥΜΠΥΚΝΩΤΕΣ
- 3.5 ΥΔΡΟΨΥΚΤΟΙ ΣΥΜΠΥΚΝΩΤΕΣ
- 3.6 ΕΞΑΤΜΙΣΤΙΚΟΙ ΣΥΜΠΥΚΝΩΤΕΣ
- 3.7 ΜΟΝΑΔΕΣ ΣΥΜΠΥΚΝΩΣΗΣ
- 3.8 ΕΞΟΙΚΟΝΟΜΙΣΗ ΝΕΡΟΥ ΣΕ ΑΝΟΙΚΤΟΥ ΤΥΠΟΥ
ΥΔΡΟΨΥΚΤΟΥΣ ΣΥΜΠΥΚΝΩΤΕΣ
- 3.9 ΣΥΝΤΗΡΗΣΗ ΤΩΝ ΥΔΡΟΨΥΚΤΩΝ ΣΥΜΠΥΚΝΩΤΩΝ



ΕΠΙΔΙΩΚΟΜΕΝΟΙ ΣΤΟΧΟΙ

- ✓ Να μάθουν οι μαθητές τα κύρια χαρακτηριστικά κατασκευής των συμπυκνωτών μέσων και μεγάλων ψυκτικών εγκαταστάσεων.
- ✓ Να εξοικειωθούν με τους βασικούς υπολογισμούς της ικανότητας των συμπυκνωτών, με τη διαδικασία επιλογής και τη συντήρησή τους.

3.1 Ο ρόλος του συμπυκνωτή σε μία ψυκτική μηχανή

Ο συμπυκνωτής είναι το τμήμα της ψυκτικής μηχανής που έχει κύριο σκοπό να αποβάλλει θερμότητα στο περιβάλλον. Με άλλα λόγια, ο συμπυκνωτής είναι μία συσκευή συναλλαγής θερμότητας, που παίζει τον ίδιο ρόλο με το ψυγείο ενός αυτοκινήτου.

Το ζεστό νερό που κυκλοφορεί μέσα στο ψυγείο ενός αυτοκινήτου κρυώνει από τον αέρα που περνά ανάμεσα στα πτερύγια. Έτσι αποβάλλεται θερμότητα στο περιβάλλον και ψύχεται η μηχανή του αυτοκινήτου. Το ίδιο συμβαίνει σε ένα συμπυκνωτή. Το θερμό ψυκτικό ρευστό ψύχεται στο συμπυκνωτή αποβάλλοντας θερμότητα στο περιβάλλον. Η διαφορά είναι ότι στο συμπυκνωτή φθάνει θερμό, αεριοποιημένο, ψυκτικό ρευστό το οποίο ψύχεται τόσο ώστε συμπυκνώνεται και βγαίνει από το συμπυκνωτή σε υγρή φάση (υγροποιημένο).

Τα ποσά θερμότητας που μεταφέρει στο συμπυκνωτή το θερμό αέριο είναι:

- α) Η θερμότητα που απορρόφησε ο εξατμιστής (με την οποία εξάτμιζε το ψυκτικό υγρό).
- β) Η θερμότητα υπερθέρμανσης του αερίου πριν από την αναρρόφηση του συμπιεστή.

γ) Η θερμότητα που προστέθηκε στο αέριο από τη συμπίεση.

δ) Η θερμότητα ψύξης του συμπιεστή.

Στο συμπυκνωτή φθάνει υπέρθερμο αέριο, που περιέχει τα παραπάνω ποσά θερμότητας τα οποία πρέπει να απομακρυνθούν από την ψυκτική μηχανή, δηλ. να αποβληθούν στο περιβάλλον. Ο συμπυκνωτής έχει επίσης σκοπό να συμπυκνώσει το εξατμισμένο ψυκτικό υγρό για να τροφοδοτήσει τον εξατμιστή και να ολοκληρωθεί ο κύκλος λειτουργίας της ψυκτικής μηχανής. Με τη σειρά του ο συμπυκνωτής ψύχεται με νερό ή με αέρα ή με συνδυασμό νερού και αέρα και με τον τρόπο αυτό η θερμότητα αποβάλλεται στο περιβάλλον.

3.2 Η λειτουργία του συμπυκνωτή

Το αέριο φθάνει στο συμπυκνωτή, από το συμπιεστή, σε υψηλή θερμοκρασία (υπέρθερμο) και υψηλή πίεση (συμπιεσμένο). Στο συμπυκνωτή γίνεται ψύξη και συμπύκνωση του ψυκτικού μέσου, σε τρία στάδια και η θερμότητα αποβάλλεται στο περιβάλλον:

- α) Στο πρώτο στάδιο, το υπέρθερμο αέριο ψύχεται μέχρι τη θερμοκρασία συμπύκνωσης, που αντιστοιχεί στην πίεση που έχει το αέριο.
- β) Στο δεύτερο στάδιο, γίνεται η συμπύκνωση του αερίου σε υγρό (υψηλής πίεσης). Στο στάδιο αυτό αποβάλλονται μεγάλα ποσά θερμότητας (λανθάνουσα θερμότητα συμπύκνωσης).
- γ) Στο τρίτο στάδιο, τέλος, το υγροποιημένο ψυκτικό μέσο ψύχεται λίγο ακόμα σε μία θερμοκρασία λίγο χαμηλότερη από τη θερμοκρασία συμπύκνωσης (υπόψυξη του υγρού).

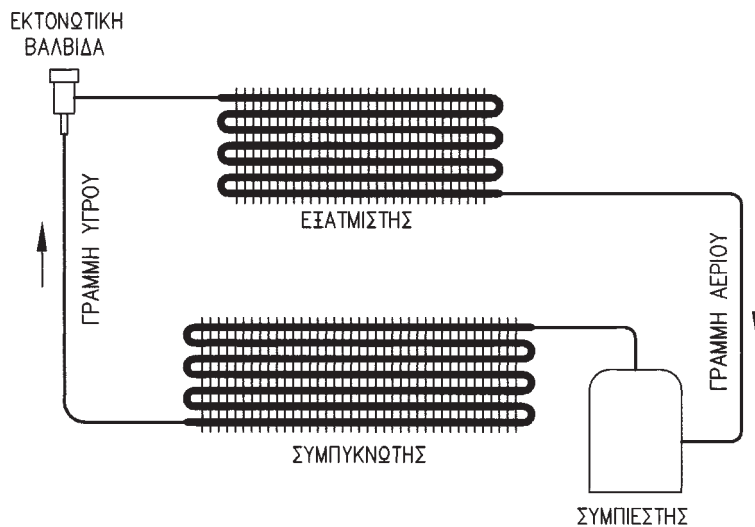
Η παραπάνω διαδικασία γίνεται σε σταθερή πίεση. Η πίεση αυτή ονομάζεται **υψηλή πίεση** του ψυκτικού μηχανήματος και είναι πρακτικά ίση με την πίεση κατάθλιψης του συμπιεστή.

Η πίεση στην οποία λειτουργεί ο συμπυκνωτής εξαρτάται από:

- Το είδος του ψυκτικού μέσου που χρησιμοποιείται στην ψυκτική μηχανή.

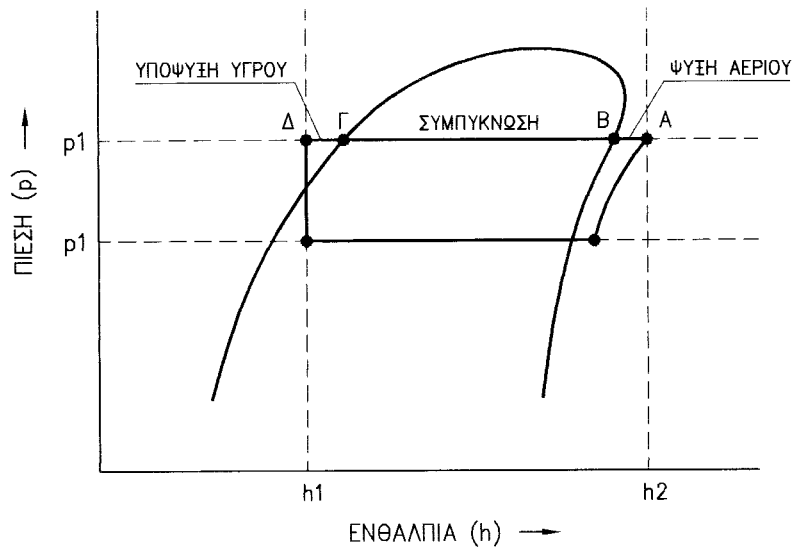
- Τη θερμοκρασία στην οποία έχει σχεδιαστεί να λειτουργήσει ο συμπυκνωτής.

Στην εικόνα 3.1 φαίνεται ο συμπυκνωτής μέσα στο κύκλωμα μίας ψυκτικής μηχανής, μαζί με τα υπόλοιπα βασικά μέρη που την αποτελούν.



Εικόνα 3.1: Ο συμπυκνωτής μέσα στο κύκλωμα μίας ψυκτικής μηχανής

Η λειτουργία του συμπυκνωτή φαίνεται στο διάγραμμα p-h στην εικόνα 3.2. Το **υπέρθερμο αέριο** που φθάνει στην είσοδο του συμπυκνωτή παριστάνεται από το σημείο A. Στο σημείο αυτό η ενθαλπία είναι h_2 . Από το σημείο A το αέριο ψύχεται μέχρι το σημείο B, που είναι η θερμοκρασία συμπύκνωσης. Στο σημείο B το αέριο είναι **κορεσμένος ατμός**. Από το σημείο B μέχρι το σημείο Γ γίνεται η συμπύκνωση του ατμού. Στο σημείο Γ έχουμε **κορεσμένο υγρό**. Τέλος από το σημείο Γ το υγρό ψύχεται μέχρι το σημείο Δ που είναι η έξοδος του συμπυκνωτή και έχουμε **υπόψυκτο υγρό**. Στο σημείο Δ η ενθαλπία είναι h_1 .



Εικόνα 3.2: Η λειτουργία του συμπυκνωτή στο διάγραμμα p - h .

Η απόδοση (ικανότητα) του συμπυκνωτή είναι ίση με τη διαφορά ενθαλπίας εισόδου – εξόδου ($h_2 - h_1$). Δηλαδή, η θερμότητα που παραλαμβάνει ο συμπυκνωτής από το ψυκτικό ρευστό και την αποβάλλει στο περιβάλλον είναι ίση με $h_2 - h_1$.

3.3 Είδη συμπυκνωτών

Οι συμπυκνωτές διακρίνονται σε τρία είδη, ανάλογα με τον τρόπο που ψύχονται, δηλαδή τον τρόπο με τον οποίο αποβάλλουν τη θερμότητα στο περιβάλλον. Όπως είπαμε παραπάνω, οι συμπυκνωτές ψύχονται με αέρα, νερό ή με συνδυασμό αέρα και νερού. Έτσι, διακρίνονται στα ακόλουθα είδη:

- α) Σε **αερόψυκτους συμπυκνωτές**, που ψύχονται με κυκλοφορία αέρα.
- β) Σε **υδρόψυκτους συμπυκνωτές**, που ψύχονται με κυκλοφορία νερού.
- γ) Σε **εξατμιστικούς συμπυκνωτές**, που ψύχονται με ταυτόχρονη κυκλοφορία νερού και αέρα.

Το κάθε είδος συμπυκνωτή έχει πλεονεκτήματα και μειονεκτήματα. Για το λόγο αυτό σε κάθε ψυκτική μηχανή χρησιμοποιείται ο πιο κατάλληλος συμπυκνωτής, ανάλογα με τη χρήση για την οποία προορίζεται η ψυκτική μηχανή. Παραδείγματα θα δούμε στις επόμενες παραγράφους που θα εξετάσουμε κάθε είδος συμπυκνωτή, τα πλεονεκτήματα και τα μειονεκτήματά του.

3.4 Αερόψυκτοι συμπυκνωτές

Οι αερόψυκτοι συμπυκνωτές ψύχονται με κυκλοφορία αέρα του περιβάλλοντος. Δηλαδή ο αέρας απάγει τη θερμότητα και συμπυκνώνει το ψυκτικό μέσο. Ο αέρας του περιβάλλοντος κυκλοφορεί γύρω από το συμπυκνωτή και επειδή είναι πιο ψυχρός από αυτόν, τον ψύχει, απάγοντας τη θερμότητα που πρέπει να αποβάλει ο συμπυκνωτής. Με άλλα λόγια γίνεται μία συναλλαγή θερμότητας μεταξύ του θερμού ψυκτικού μέσου (που βρίσκεται μέσα στο συμπυκνωτή) και τού αέρα που κυκλοφορεί.

Για να έχει επιτυχία η διαδικασία αυτή πρέπει ο αέρας που κυκλοφορεί γύρω από το συμπυκνωτή, να έρχεται σε καλή επαφή με αυτόν. Αρα, ο συμπυκνωτής πρέπει να έχει αρκετά μεγάλη επιφάνεια με την οποία θα έλθει σε επαφή ο αέρας. Έτσι, ένας αερόψυκτος συμπυκνωτής κατασκευάζεται με πτερύγια (πτερυγιοφόρος), ανάμεσα στα οποία περνά ο αέρας και τον ψύχει. Εδώ θα παρατηρήσουμε ότι όλες οι συσκευές που ψύχονται με κυκλοφορία αέρα (αερόψυκτες) έχουν μικρότερα ή μεγαλύτερα πτερύγια (π.χ. το ψυγείο του αυτοκινήτου, ο ηλεκτρικός κινητήρας κ.α.). Αυτός μάλιστα είναι ένας τρόπος να διακρίνουμε τις αερόψυκτες συσκευές.

Η κυκλοφορία του αέρα μέσα από το συμπυκνωτή γίνεται με δύο τρόπους:

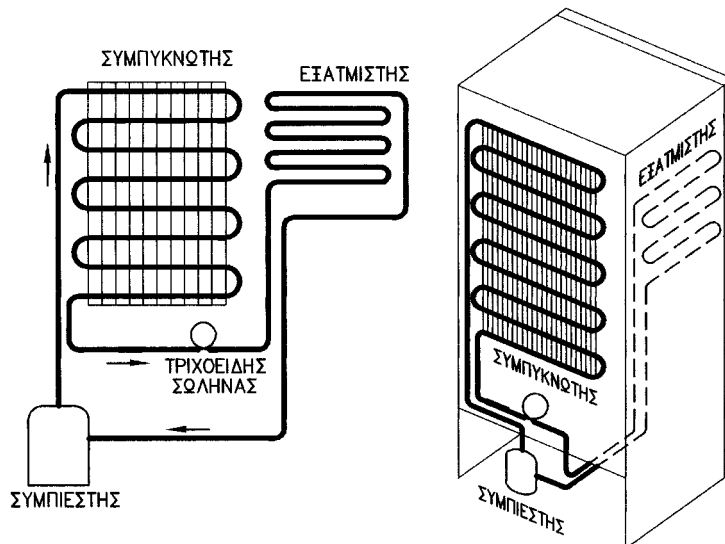
- α) **Με φυσική κυκλοφορία**, χωρίς δηλ. τη χρήση κάποιου ανεμιστήρα.
- β) **Με εξαναγκασμένη κυκλοφορία**. Στην περίπτωση αυτή χρησιμοποιείται ένας ή και περισσότεροι ανεμιστήρες (ανάλογα με το μέγεθος του συμπυκνωτή), οι οποίοι εξαναγκάζουν τον αέρα να κυκλοφορήσει ανάμεσα στα πτερύγια του συμπυκνωτή.

3.4.1 Αερόψυκτοι συμπυκνωτές φυσικής κυκλοφορίας αέρα.

Οι συμπυκνωτές της κατηγορίας αυτής είναι κατακόρυφοι και έχουν, συνήθως, τη μορφή μίας επίπεδης πλάκας (πλακοειδείς συμπυκνωτές) που αποτελείται από χάλκινο έλασμα πάνω στο οποίο έχει συγκολληθεί ένας χαλκοσωλήνας. Το χάλκινο έλασμα παίζει το ρόλο των πτερυγίων. Μία άλλη μορφή του συμπυκνωτή αυτού κατασκευάζεται από χαλκοσωλήνα με συγκολλημένα σύρματα τα οποία λειτουργούν σαν πτερύγια.

Το υπέρθερμο ψυκτικό μέσο μπαίνει στο συμπυκνωτή από το επάνω μέρος και ψύχεται καθώς κινείται προς το κάτω μέρος του συμπυκνωτή που είναι και η έξοδος. Ο αέρας κυκλοφορεί από το κάτω μέρος προς τα επάνω, λόγω διαφοράς θερμοκρασίας. Δημιουργείται δηλαδή μια αντίθετη ροή των δύο ρευστών (ψυκτικού μέσου και αέρα) με αποτέλεσμα την καλύτερη εναλλαγή θερμότητας. Όσο μεγαλύτερη είναι η διαφορά θερμοκρασίας μεταξύ συμπυκνωτή και αέρα τόσο πιο έντονη είναι και η κυκλοφορία του αέρα, άρα τόσο περισσότερο αποδίδει ο συμπυκνωτής.

Η πιο συνηθισμένη χρήση του αερόψυκτου συμπυκνωτή φυσικής κυκλοφορίας αέρα είναι στα οικιακά ψυγεία. Στην εικόνα 3.3 παρουσιάζεται το ψυκτικό διάγραμμα ενός οικιακού ψυγείου, στο οποίο φαίνεται η σχετική θέση του συμπυκνωτή.



Εικόνα 3.3: Διάγραμμα οικιακού ψυγείου

Απόδοση (ικανότητα) συμπυκνωτή φυσικής κυκλοφορίας αέρα.

Από όσα αναφέρονται πιο πάνω είναι φανερό ότι η απόδοση του συμπυκνωτή φυσικής κυκλοφορίας αέρα είναι τόσο μεγαλύτερη όσο μεγαλύτερη είναι η επιφάνειά του και όσο μεγαλύτερη είναι η διαφορά θερμοκρασίας του από τη θερμοκρασία του αέρα.

Ο υπολογισμός της απόδοσης του συμπυκνωτή είναι αρκετά πολύπλοκος και ξεφεύγει από τα όρια του βιβλίου αυτού. Είναι δυνατόν όμως να κάνουμε μία πολύ καλή προσέγγιση με τον ακόλουθο τύπο:

$$\dot{Q}_\Sigma = K \times A \times \Delta\theta$$

όπου:

\dot{Q}_Σ	Η απόδοση (ικανότητα) του συμπυκνωτή	W
K	Συντελεστής που εξαρτάται από τα κατασκευαστικά χαρακτηριστικά του συμπυκνωτή	W/m ² ·°C
A	Η συνολική επιφάνεια εναλλαγής θερμότητας του συμπυκνωτή	m ²
Δθ	Η μέση διαφορά θερμοκρασίας μεταξύ συμπυκνωτή και αέρα.	°C

Ο συντελεστής K υπολογίζεται από τους κατασκευαστές των συμπυκνωτών, για τη σωστή επιλογή του μεγέθους του συμπυκνωτή, ανάλογα με τη χρήση. Στην πράξη το K κυμαίνεται από 2 μέχρι 12 W/m²·°C.

Η επιφάνεια εναλλαγής του συμπυκνωτή είναι η επιφάνεια με την οποία έρχεται σε επαφή ο αέρας που ψύχει το συμπυκνωτή. Ο υπολογισμός της, συχνά, είναι πολύπλοκος και εξαρτάται από το σχήμα, την ύπαρξη και την μορφή των πτερυγίων κλπ. Σε ορισμένες περιπτώσεις (πχ πλακοειδής συμπυκνωτής) το απλό γεωμετρικό σχήμα του συμπυκνωτή επιτρέπει τον υπολογισμό της επιφάνειας εναλλαγής. Στις άλλες περιπτώσεις ο υπολογισμός γίνεται από τον κατασκευαστή.

Η θερμοκρασία του συμπυκνωτή είναι η θερμοκρασία συμπύκνωσης του υγρού ψυκτικού μέσου στην πίεση που διαμορφώνεται μέσα στο συμπυκνωτή (υψηλή πίεση). Η θερμοκρασία του συμπυκνωτή δεν είναι ίδια σε όλη του την επιφάνεια. Στο επάνω μέρος είναι πιο υψηλή από ότι στο κάτω. Το ίδιο και η θερμοκρασία του αέρα. Έτσι μιλάμε για μέση διαφορά θερμοκρασίας.

π.χ. ΠΑΡΑΔΕΙΓΜΑ

Ο πλακοειδής συμπυκνωτής ενός οικιακού ψυγείου έχει ύψος 1,25 m και πλάτος 0,60 m. Το ψυγείο λειτουργεί σε μία κουζίνα που η θερμοκρασία είναι 25 °C και η μέση θερμοκρασία του συμπυκνωτή είναι 45 °C. Αν ο συντελεστής K του συγκεκριμένου συμπυκνωτή είναι 10 W/m²·°C, πόση είναι η ικανότητά του;

Απάντηση

- Η συνολική επιφάνεια του συμπυκνωτή είναι: $2 \times 1,25 \text{ m} \times 0,60 \text{ m} = 1,50 \text{ m}^2$
- Η μέση διαφορά θερμοκρασίας είναι: $45 \text{ °C} - 25 \text{ °C} = 20 \text{ °C}$

Αρα η ικανότητα του συμπυκνωτή θα είναι:

$$\dot{Q}_\Sigma = 10 \text{ W/m}^2 \cdot \text{°C} \times 1,50 \text{ m}^2 \times 20 \text{ °C} = 300 \text{ W}$$

Πλεονεκτήματα – Μειονεκτήματα – Χρήσεις

Τα πλεονεκτήματα των συμπυκνωτών φυσικής κυκλοφορίας αέρα, έναντι των συμπυκνωτών εξαναγκασμένης κυκλοφορίας (που θα γνωρίσουμε στη συνέχεια) είναι:

- Απλή κατασκευή και μικρό κόστος
- Αθόρυβη λειτουργία
- Δεν καταναλώνουν ηλεκτρική ενέργεια
- Λειτουργούν σχεδόν χωρίς βλάβες και χρειάζονται ελάχιστη συντήρηση.

Τα μειονεκτήματα των συμπυκνωτών φυσικής κυκλοφορίας αέρα (αντίστοιχα) είναι:

- Μεγάλη επιφάνεια σε σχέση με την απόδοσή τους (καταλαμβάνουν πολύ χώρο)
- Μείωση της απόδοσης όταν η θερμοκρασία του περιβάλλοντος είναι υψηλή
- Μικρή, γενικά, ικανότητα που περιορίζει τις χρήσεις τους.

Οι συμπυκνωτές φυσικής κυκλοφορίας αέρα χρησιμοποιούνται:

- Σε μικρές ψυκτικές εγκαταστάσεις
- Σε οικιακά ψυγεία, που είναι και η κύρια χρήση τους.

Από άποψη εγκατάστασης, οι συμπυκνωτές φυσικής κυκλοφορίας αέρα πρέπει να τοποθετούνται σε μέρη που να αερίζονται και μακριά από άλλες συσκευές που παράγουν θερμότητα, για να είναι εύκολη η ψύξη τους. Η συντήρησή τους δεν απαιτεί παρά μόνο εξωτερικό καθαρισμό από σκόνες.

3.4.2 Αερόψυκτοι συμπυκνωτές εξαναγκασμένης κυκλοφορίας αέρα

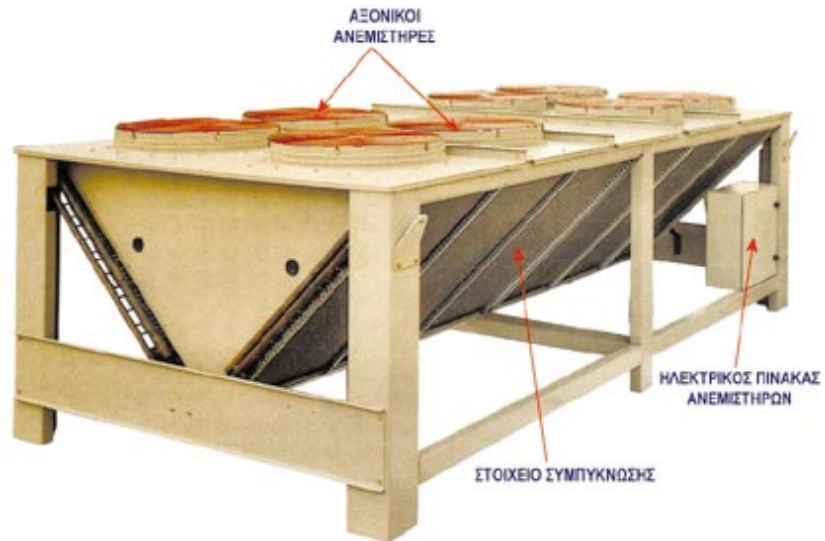
Στους συμπυκνωτές του τύπου αυτού η κυκλοφορία του αέρα επιτυγχάνεται με χρήση ενός ή περισσότερων ανεμιστήρων. Κατασκευάζονται σε πολλά μεγέθη και έχουν πολύ μεγάλη εφαρμογή, σε μικρές έως και μεγάλες ψυκτικές εγκαταστάσεις. Η κατασκευή τους περιλαμβάνει ένα πτερυγοφόρο χαλκοσωλήνα και ένα τουλάχιστον ανεμιστήρα που φυσά τον αέρα μέσα από τα πτερύγια του συμπυκνωτή.

Τα πτερύγια κατασκευάζονται από λεπτά φύλλα αλουμινίου ή χαλκού. Ο χαλκοσωλήνας έχει τη μορφή σερπαντίνας σε μία ή και περισσότερες στρώσεις (σειρές). Το σύνολο του συμπυκνωτή τοποθετείται σε ένα κατάλληλο μεταλλικό πλαίσιο. Το πλαίσιο στερεώνεται σε μεταλλική βάση, πάνω στην οποία τοποθετείται συνήθως και ο ανεμιστήρας.

Η σερπαντίνα του χαλκοσωλήνα με τα πτερύγια ονομάζεται **στοιχείο**. Η κατασκευή αυτή έχει και άλλες χρήσεις εκτός από τους συμπυκνωτές, γιατί έχει πολύ καλά χαρακτηριστικά στη συνναλλαγή θερμότητας μεταξύ του ρευστού που κυκλοφορεί μέσα στο χαλκοσωλήνα (νερό, ατμός, λάδι κ.λπ.) και του αέρα που εξαναγκάζεται να κυκλοφορήσει ανάμεσα στα πτερύγια.

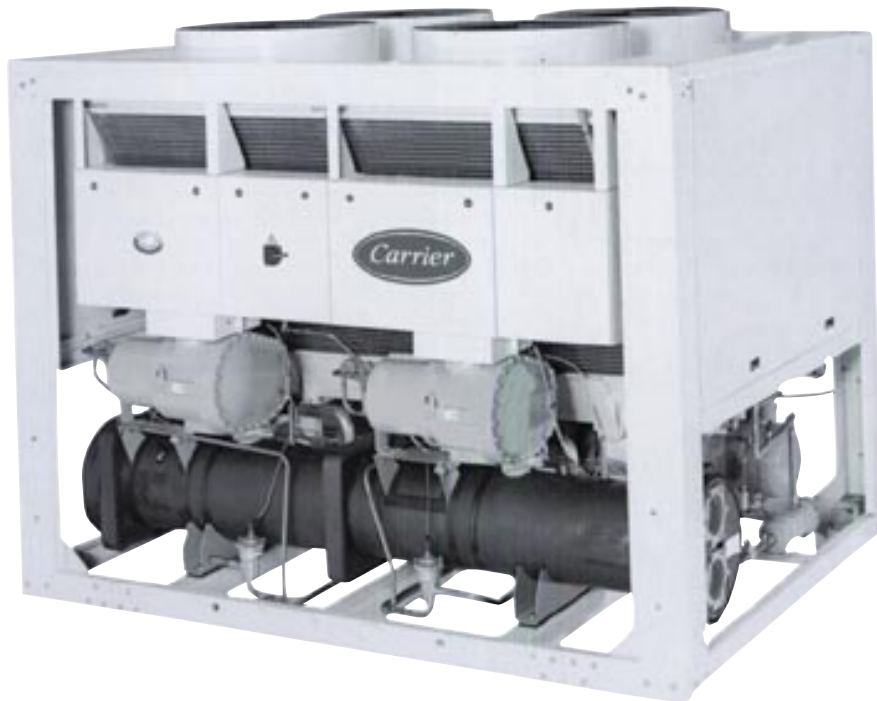
Η ταχύτητα του αέρα που περνά μέσα από το στοιχείο του συμπυκνωτή είναι συνήθως 2,5 έως 5 m/s. Όσο μεγαλύτερη είναι η ταχύτητα του αέρα που περνά από το στοιχείο, τόσο μεγαλύτερη είναι και η παροχή του, άρα τόσο περισσότερη θερμότητα μπορεί να απορροφήσει.

Στην εικόνα 3.4 φαίνεται ένας μεγάλος αερόψυκτος συμπυκνωτής με 8 ανεμιστήρες και στοιχείο σε σχήμα V. Οι ανεμιστήρες αναρροφούν αέρα ο οποίος περνά μέσα από το στοιχείο και το ψύχει. Οι συμπυκνωτές αυτοί χρησιμοποιούνται συνήθως σε αερόψυκτα ψυκτικά συγκροτήματα κεντρικού κλιματισμού, όπως αυτό που φαίνεται στην εικόνα 3.5.



Πηγή: Εταιρεία TRANE

Εικόνα 3.4: Αερόψυκτος συμπυκνωτής εξαναγκασμένης κυκλοφορίας αέρα



Πηγή: Εταιρεία CARRIER

Εικόνα 3.5: Αερόψυκτο ψυκτικό συγκρότημα κλιματισμού

Στην εικόνα 3.6 φαίνεται ένας αερόψυκτος συμπυκνωτής κατάλληλος για επαγγελματικού τύπου ψυγεία.



Εικόνα 3.6: Αερόψυκτος συμπυκνωτής επαγγελματικού ψυγείου

Απόδοση (ικανότητα) συμπυκνωτή εξαναγκασμένης κυκλοφορίας αέρα.

Η παροχή του αέρα μέσα από ένα συμπυκνωτή (ή γενικότερα, μέσα από ένα στοιχείο) υπολογίζεται από το γινόμενο της επιφάνειας του στοιχείου (ύψος επί πλάτος) επί την ταχύτητα του αέρα, δηλαδή από τον τύπο:

$$\dot{V} = A \times u$$

όπου:

\dot{V}	Η παροχή του αέρα	m^3/s
A	Η μετωπική επιφάνεια του στοιχείου	m^2
u	Η ταχύτητα του αέρα	m/s

π.χ. ΠΑΡΑΔΕΙΓΜΑ

Το ψυγείο ενός αυτοκινήτου έχει διαστάσεις 0,50 m ύψος και 0,60 m πλάτος. Ο αέρας από τον ανεμιστήρα, που περνά μέσα από το ψυγείο, έχει ταχύτητα 5 m/s. Πόση είναι η παροχή του αέρα;

Απάντηση

- Η μετωπική επιφάνεια του ψυγείου είναι:

$$A = 0,50 \text{ m} \times 0,60 \text{ m} = 0,30 \text{ m}^2$$

Αρα η παροχή του αέρα θα είναι:

$$\dot{V} = 0,30 \text{ m}^2 \times 5 \text{ m/s} = 1,5 \text{ m}^3/\text{s} \text{ ή } 1,5 \text{ m}^3/\text{s} \times 3.600 \text{ s/h} = 5.400 \text{ m}^3/\text{h}$$

Όταν είναι γνωστή η παροχή \dot{V} του αέρα, που κυκλοφορεί μέσα στο στοιχείο ενός αερόψυκτου συμπυκνωτή, η ικανότητα του συμπυκνωτή υπολογίζεται από τον τύπο:

$$\dot{Q}_\Sigma = 0,34 \times V \times \Delta\theta$$

όπου

\dot{Q}_Σ	Η απόδοση (ικανότητα) του συμπυκνωτή	W
\dot{V}	Η παροχή του αέρα	m^3/h
$\Delta\theta$	Η ανύψωση της θερμοκρασίας του αέρα μεταξύ εισόδου στο συμπύκνωτή και εξόδου από το συμπυκνωτή ($\theta_{\text{εξόδου}} - \theta_{\text{εισόδου}}$)	$^\circ\text{C}$

π.χ. ΠΑΡΑΔΕΙΓΜΑ

Το στοιχείο του συμπυκνωτή ενός επαγγελματικού ψυγείου έχει διαστάσεις 0,30 m ύψος και 0,50 m πλάτος. Ο αέρας από τον ανεμιστήρα, που περνά μέσα από το στοιχείο, έχει ταχύτητα 4 m/s. Πόση είναι η ικανότητα του συμπυκνωτή αν η ανύψωση της θερμοκρασίας αέρα είναι 5 °C;

Απάντηση

- Η επιφάνεια του στοιχείου είναι: $0,30 \text{ m} \times 0,50 \text{ m} = 0,15 \text{ m}^2$
- Η παροχή του αέρα είναι: $0,15 \text{ m}^2 \times 4 \text{ m/s} \times 3.600 \text{ s/h} = 2.160 \text{ m}^3/\text{h}$

Άρα, η ικανότητα του συμπυκνωτή θα είναι:

$$\dot{Q}_s = 0,34 \times 2.160 \text{ m}^3/\text{h} \times 5 \text{ }^\circ\text{C} = 3.672 \text{ W}$$

Πλεονεκτήματα – Μειονεκτήματα – Χρήσεις

Τα πλεονεκτήματα των συμπυκνωτών εξαναγκασμένης κυκλοφορίας αέρα, έναντι των συμπυκνωτών φυσικής κυκλοφορίας, είναι:

- Η επιφάνεια συναλλαγής θερμότητας είναι, σε σχέση με την ικανότητά τους, πολύ μικρή και επομένως έχουν μικρές διαστάσεις
- Έχουν αποδόσεις από λίγα kW μέχρι και 350 kW και επομένως είναι κατάλληλοι για πολλές εφαρμογές
- Η απόδοσή τους μπορεί να μεταβάλλεται με τη μεταβολή της παροχής του αέρα που περνά από το στοιχείο (π.χ. με μεταβολή της ταχύτητας περιστροφής του ανεμιστήρα). Έτσι μπορούν να προσαρμοζονται στις απαιτήσεις της ψυκτικής εγκατάστασης που είναι τοποθετημένοι.

Τα μειονεκτήματα των συμπυκνωτών εξαναγκασμένης κυκλοφορίας αέρα (αντίστοιχα) είναι:

- Πολύπλοκη κατασκευή, με χρήση ανεμιστήρα και υψηλό κόστος
- Θορυβώδης λειτουργία λόγω του ανεμιστήρα
- Κατανάλωση ενέργειας από τη λειτουργία του ανεμιστήρα.

Οι συμπυκνωτές εξαναγκασμένης κυκλοφορίας αέρα χρησιμοποιούνται:

- Σε μικρές και μεγάλες ψυκτικές εγκαταστάσεις (από μικρά κλιματιστικά δωματίου μέχρι κεντρικές εγκαταστάσεις κλιματισμού κτιρίων)
- Στις περιπτώσεις που δεν υπάρχει διαθέσιμο νερό και αποκλείεται χρήση υδρόψυκτου συμπυκνωτή

Από άποψη εγκατάστασης, οι αερόψυκτοι συμπυκνωτές εξαναγκασμένης κυκλοφορίας αέρα πρέπει να τοποθετούνται σε θέσεις που να επιτρέπουν την κυκλοφορία του αέρα, αλλά να μην ενοχλούν με το θόρυβο του ανεμιστήρα.

Η συντήρησή των αερόψυκτων συμπυκνωτών εξαναγκασμένης κυκλοφορίας αέρα είναι σημαντική και περιλαμβάνει καθαρισμό του στοιχείου, έλεγχο και συντήρηση του ανεμιστήρα και έλεγχο της ηλεκτρικής εγκατάστασής τους.

Η απόδοση (ικανότητα) των αερόψυκτων συμπυκνωτών ελαττώνεται με την αύξηση της θερμοκρασίας περιβάλλοντος. Στις περιόδους μεγάλης ζέστης «γονατίζουν». Στις αερόψυκτες εγκαταστάσεις κλιματισμού η συνηθισμένη βλάβη στις περιόδους αυτές είναι η διακοπή λειτουργίας του ψυκτικού συγκροτήματος από αύξηση της υψηλής πίεσης («κόβει από υψηλή»). Αυτό προέρχεται από τη μείωση της ικανότητας του αερόψυκτου συμπυκνωτή (δηλ. μείωση της ικανότητας αποβολής θερμότητας στο περιβάλλον).

3.4.3 Διαδικασία επιλογής αερόψυκτου συμπυκνωτή

Για να επιλέξουμε τον κατάλληλο συμπυκνωτή για μια ψυκτική εγκατάσταση ακολουθούμε την παρακάτω διαδικασία:

1. Συγκεντρώνουμε ή υπολογίζουμε τα ακόλουθα στοιχεία επιλογής
 - ◆ Απαιτούμενη ικανότητα (απόδοση) συμπυκνωτή σε kW. Εάν δεν είναι γνωστή, μπορούμε να την εκτιμήσουμε από το άθροισμα της ψυκτικής απόδοσης του συμπιεστή (ή του εξατμιστή) και της ηλεκτρικής ισχύος του κινητήρα του συμπιεστή.
 - ◆ Είδος ψυκτικού μέσου που θα χρησιμοποιηθεί στην εγκατάσταση (R22, R134a, κ.λπ.)

- ▶ Μέγιστη θερμοκρασία συμπύκνωσης ($\theta_{\text{συμ}}$), σε °C.
 - ▶ Θερμοκρασία αέρα (θ_a) στη θέση λειτουργίας του συμπυκνωτή, σε °C.
 - ▶ Πίνακες συμπυκνωτών, από κατασκευαστές, για το ψυκτικό μέσο που θα χρησιμοποιηθεί στην εγκατάσταση. Οι πίνακες μπορεί να είναι σε απλό τυπωμένο φυλλάδιο ή σε ηλεκτρονική μορφή.
2. Υπολογίζουμε τη διαφορά θερμοκρασίας $\Delta\theta$ που θα λειτουργήσει ο συμπυκνωτής, που είναι ίση με την θερμοκρασία συμπύκνωσης μείον τη θερμοκρασία αέρα ($\Delta\theta = \theta_{\text{συμ}} - \theta_a$)
 3. Βρίσκουμε τον πίνακα συμπυκνωτών που αντιστοιχεί στο ψυκτικό μέσο της εγκατάστασης και στη διαφορά θερμοκρασίας $\Delta\theta$
 4. Επιλέγουμε το συμπυκνωτή που καλύπτει την απαιτούμενη απόδοση
 5. Εάν οι πίνακες είναι σε ηλεκτρονική μορφή, γράφουμε στα αντίστοιχα τετράγωνα (όπως μας υποδεικνύει το πρόγραμμα επιλογής) το είδος του ψυκτικού μέσου, τη διαφορά θερμοκρασίας $\Delta\theta$ και την απαιτούμενη απόδοση του συμπυκνωτή. Το ηλεκτρονικό πρόγραμμα κάνει την επιλογή του πιο κατάλληλου, για την περίπτωση, συμπυκνωτή.

Παράδειγμα επιλογής αερόψυκτου συμπυκνωτή

Να επιλεγεί ο κατάλληλος αερόψυκτος συμπυκνωτής για μια εγκατάσταση κλιματισμού, ψυκτικής ικανότητας 80 kW. Ο συμπιεστής της εγκατάστασης έχει ηλεκτρική ισχύ 27 kW. Η εγκατάσταση θα λειτουργήσει με ψυκτικό μέσο R134a, σε μια περιοχή με εξωτερική θερμοκρασία 35 °C. Δίνεται η θερμοκρασία συμπύκνωσης του R134a ίση με 50 °C.

Επιλογή

1. Απαιτούμενη ικανότητα συμπυκνωτή: $\dot{Q}_\Sigma = 80 \text{ kW} + 27 \text{ kW} = 107 \text{ kW}$
2. Ψυκτικό μέσο: R134a
3. Διαφορά θερμοκρασίας: $\Delta\theta = 50 \text{ °C} - 35 \text{ °C} = 15 \text{ °C}$

4. Ανατρέχουμε στον πίνακα επιλογής (βλέπε εικόνα 3.7.) για ψυκτικό μέσο R134a και $\Delta\theta = 15\text{ }^{\circ}\text{C}$ και επιλέγουμε τον συμπυκνωτή RAUE 205, ικανότητας 111 kW, που καλύπτει την απαιτούμενη ικανότητα (107 kW).

ΠΙΝΑΚΑΣ ΕΠΙΛΟΓΗΣ ΑΕΡΟΨΥΚΤΩΝ ΣΥΜΠΥΚΝΩΤΩΝ – R134a – $\Delta\theta = 15\text{ }^{\circ}\text{C}$

ΠΙΝΑΚΑΣ ΕΠΙΛΟΓΗΣ ΑΕΡΟΨΥΚΤΩΝ ΣΥΜΠΥΚΝΩΤΩΝ – R134a – $\Delta\theta = 15\text{ }^{\circ}\text{C}$				
ΤΥΠΟΣ	ΙΚΑΝΟΤΗΤΑ (kW)	ΨΥΚΤΙΚΑ ΚΥΚΛΩΜΑΤΑ	ΔΙΑΣΤΑΣΕΙΣ (m)	ΒΑΡΟΣ (kg)
RAUE 102	57	1	2,50x0,95x1,82	730
RAUE 103	70	1	2,50x0,95x1,82	800
RAUE 104	87	1	2,50x0,95x2,07	915
RAUE 205	111	2	2,50x0,95x2,07	1210
REUE 206	147	2	2,50x1,85x1,82	1400
RAUE 207	175	2	2,50x1,85x2,07	1630

Εικόνα 3.7: Απόσπασμα πίνακα επιλογής συμπυκνωτή (R134a - $\Delta\theta = 15\text{ }^{\circ}\text{C}$)

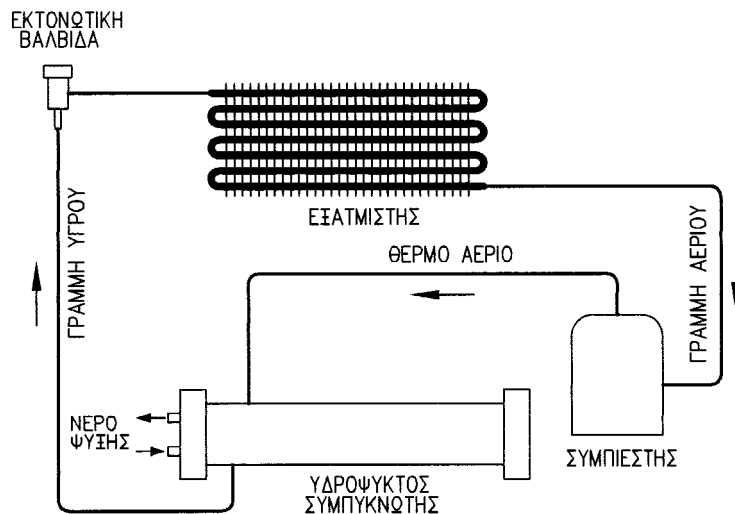
3.5 Υδρόψυκτοι συμπυκνωτές

Οι υδρόψυκτοι συμπυκνωτές ψύχονται με κυκλοφορία νερού. Δηλαδή το νερό απάγει τη θερμότητα και προκαλεί τη συμπύκνωση του ψυκτικού μέσου. Το νερό ψύξης του συμπυκνωτή μπορεί να προέρχεται από οποιαδήποτε φυσική πηγή νερού (ποτάμι, πηγάδι κλπ) ή από δίκτυο νερού πόλης. Είναι, επομένως, λογικό να χρησιμοποιούνται υδρόψυκτοι συμπυκνωτές όταν υπάρχει διαθέσιμο νερό και μάλιστα με σχετικά χαμηλό κόστος.

Σε περιπτώσεις μικρών εγκαταστάσεων, με μικρές καταναλώσεις, το νερό ψύξης μετά το συμπυκνωτή μπορεί να οδηγηθεί στην αποχέτευση. Δηλαδή το νερό αφού ψύξει το συμπυκνωτή αποχετεύεται και χάνεται. Το σύστημα αυτό λέγεται **ανοιχτό**. Σε μεγαλύτερες, όμως, εγκαταστάσεις, που οι καταναλώσεις είναι σημαντικές, αυτό είναι εξαιρετικά δαπανηρό και δεν επιτρέπεται. Στις περιπτώσεις αυτές το νερό ψύξης ανακυκλώνεται, ξαναψύχεται (γιατί έχει θερμανθεί από το συμπυκνωτή) και ξαναχρη-

σιμοποιείται. Αυτή η διαδικασία γίνεται σε ένα μηχάνημα που ονομάζεται **Πύργος Ψύξης** και θα τον γνωρίσουμε στο επόμενο κεφάλαιο. Το σύστημα αυτό λέγεται **κλειστό**.

Στην εικόνα 3.8 παρουσιάζεται το διάγραμμα μίας ψυκτικής μηχανής με υδρόψυκτο συμπυκνωτή.



Εικόνα 3.8: Διάγραμμα υδρόψυκτης ψυκτικής μηχανής

Το νερό ψύξης καθώς περνά μέσα από το συμπυκνωτή και παραλαμβάνει την θερμότητα που πρέπει να απομακρυνθεί, θερμαίνεται. Η διαφορά θερμοκρασίας εξόδου – εισόδου του νερού ψύξης είναι, συνήθως γύρω στους 5,5 °C. Η απαιτούμενη παροχή νερού ψύξης ενός υδρόψυκτου συμπυκνωτή, για διαφορά θερμοκρασίας 5,5 °C είναι 156 (Lit/ h)/kW ικανότητας συμπυκνωτή.

π.χ. ΠΑΡΑΔΕΙΓΜΑ

Πόση πρέπει να είναι η παροχή νερού ψύξης σε ένα συμπυκνωτή ικανότητας 60 kW, αν η διαφορά θερμοκρασίας εξόδου – εισόδου είναι 5,5 °C;

Απάντηση: $60 \text{ kW} \times 156 \text{ (Lit/h)/kW} = 9.360 \text{ Lit/h}$ ή $9,36 \text{ m}^3/\text{h}$.



ΠΑΡΑΤΗΡΗΣΗ

Αν η διαφορά θερμοκρασίας εξόδου – εισόδου του νερού δεν είναι $5,5\text{ }^{\circ}\text{C}$ αλλά κάποια άλλη (την ονομάζουμε $\Delta\theta_N$), τότε η παροχή διορθώνεται με πολλαπλασιασμό επί το κλάσμα $5,5/\Delta\theta_N$.

ΠΑΡΑΔΕΙΓΜΑ

Πόση πρέπει να είναι η παροχή νερού ψύξης στον συμπυκνωτή του παραπάνω παραδείγματος, αν η διαφορά θερμοκρασίας εξόδου – εισόδου του νερού είναι $5\text{ }^{\circ}\text{C}$;

Απάντηση: $9.360\text{ Lit/h} \times 5,5/5 = 10.296\text{ Lit/h}$ ή $10,3\text{ m}^3/\text{h}$ (περίπου).

Όπως έχουμε ήδη αναφέρει, σε προηγούμενη παράγραφο, η θερμότητα που αποβάλλεται από το συμπυκνωτή στο περιβάλλον είναι περίπου ίση με το άθροισμα της ψυκτικής ικανότητας του ψυκτικού μηχανήματος συν την ηλεκτρική ισχύ του συμπιεστή.

Για τις περισσότερες πρακτικές εφαρμογές και εάν δεν γνωρίζουμε ακριβώς την απαιτούμενη ηλεκτρική ισχύ του συμπιεστή ή την ψυκτική ισχύ του μηχανήματος μπορούμε να θεωρήσουμε ότι για κάθε kW ψυκτικής ισχύος του μηχανήματος απαιτείται, περίπου, $1/3\text{ kW}$ ηλεκτρικής ισχύος στον κινητήρα του συμπιεστή ή, αντίθετα, για κάθε kW ηλεκτρικής ισχύος του κινητήρα του συμπιεστή αποδίδονται, περίπου, 3 kW ψυκτικής ισχύος από το μηχανήμα.

Σύμφωνα με τα παραπάνω, ο συμπυκνωτής μίας ψυκτικής εγκατάστασης θα αποβάλλει στο περιβάλλον θερμότητα ίση με $(1 + 1/3) = 4/3$ της ψυκτικής ισχύος της εγκατάστασης. Άρα, η παροχή του νερού ψύξης στον συμπυκνωτή (για διαφορά θερμοκρασίας $5,5\text{ }^{\circ}\text{C}$) θα είναι: $4/3 \times 156\text{ (Lit/h)/kW} = 208\text{ (Lit/h)/kW}$ ψυκτικής ισχύος της εγκατάστασης.

ΠΑΡΑΔΕΙΓΜΑ

Πόση πρέπει να είναι η παροχή νερού ψύξης του συμπυκνωτή μίας κλιματιστικής εγκατάστασης, ψυκτικής ικανότητας 50 kW , αν η διαφορά θερμοκρασίας εξόδου – εισόδου του νερού είναι $5,5\text{ }^{\circ}\text{C}$;

Απάντηση: $50\text{ kW} \times 208\text{ Lit/h.kW} = 10.400\text{ Lit/h}$ ή $10,4\text{ m}^3/\text{h}$

Κατά τη λειτουργία ενός υδρόψυκτου συμπυκνωτή, νερό και μάλιστα θερμό, κυκλοφορεί μέσα σε σωλήνωση. Αυτό προκαλεί την επικάλυψη αλάτων στα εσωτερικά τοιχώματα του σωλήνα. Το φαινόμενο είναι ακριβώς ίδιο με αυτό που συμβαίνει σε κάθε οικιακή ηλεκτρική συσκευή που ζεσταίνεται νερό. Για παράδειγμα σε ένα βραστήρα ή σε ένα πλυντήριο ρούχων, πάνω στην ηλεκτρική αντίσταση κάθονται άλατα και η αντίσταση «πιάνει πουρί» όπως συνηθίζεται να λέγεται. Το φαινόμενο αυτό είναι πολύ σημαντικό για τη λειτουργία των υδρόψυκτων συμπυκνωτών, γιατί τα άλατα δυσκολεύουν την κυκλοφορία του νερού μέσα από τον σωλήνα και ελαττώνουν την ικανότητα συναλλαγής θερμότητας. Είναι μάλιστα τόσο μεγαλύτερη η επικάλυψη αλάτων, όσο πιο σκληρό είναι το νερό.

Για να αντιμετωπιστεί η μείωση της απόδοσης ενός υδρόψυκτου συμπυκνωτή από την επικάλυψη αλάτων, γίνονται τα παρακάτω:

- Τακτική συντήρηση και καθαρισμός των σωληνώσεων νερού του συμπυκνωτή. Η κατασκευή του συμπυκνωτή είναι τέτοια που να διευκολύνεται ο καθαρισμός του. Στην παράγραφο 3.9. θα δούμε πως συντηρούνται και καθαρίζονται οι υδρόψυκτοι συμπυκνωτές.
- Σε περιπτώσεις ψυκτικών εγκαταστάσεων που το νερό είναι πολύ σκληρό (περιέχει δηλαδή πολλά άλατα ασβεστίου) προβλέπεται εγκατάσταση συσκευής αποσκλήρυνσης. Με την εγκατάσταση αποσκλήρυνσης τα περισσότερα άλατα απομακρύνονται από το νερό, πριν από την χρησιμοποίησή του στον συμπυκνωτή και έτσι περιορίζεται σημαντικά η επικάλυψη στους σωλήνες.

Τα βασικά **πλεονεκτήματα** των υδρόψυκτων συμπυκνωτών, έναντι των αερόψυκτων είναι:

- Κατασκευάζονται σε οποιοδήποτε μέγεθος χωρίς περιορισμό, ενώ αυτό δεν είναι δυνατό με τους αερόψυκτους συμπυκνωτές.
- Η απόδοσή τους δεν επηρεάζεται από τη θερμοκρασία του περιβάλλοντος (εφόσον η θερμοκρασία του νερού που χρησιμοποιείται δεν εξαρτάται από τη θερμοκρασία περιβάλλοντος).
- Οι υδρόψυκτοι συμπυκνωτές θέλουν, εν γένει, χαμηλότερη θερμοκρασία συμπύκνωσης από τους αερόψυκτους. Άρα για την ίδια ισχύ και την ίδια θερμοκρασία εξάτμισης χρειάζονται μικρότερο κινητήρα (δηλ. μικρότερη κατανάλωση ρεύματος).

Τα βασικά **μειονεκτήματα** των υδρόψυκτων συμπυκνωτών είναι:

- Για την λειτουργία τους χρειάζεται νερό, που πολλές φορές δεν υπάρχει στη θέση εγκατάστασης της ψυκτικής μηχανής.
- Το κόστος εγκατάστασης, λειτουργίας και συντήρησης είναι πολύ μεγαλύτερο από το αντίστοιχο κόστος των αερόψυκτων συμπυκνωτών.

Οι υδρόψυκτοι συμπυκνωτές κατασκευάζονται σε τρία διαφορετικά είδη:

- Συμπυκνωτές σωληνωτοί, διπλού τοιχώματος.
- Συμπυκνωτές με δοχείο και σερπαντίνα.
- Συμπυκνωτές κελύφους – σωλήνων.

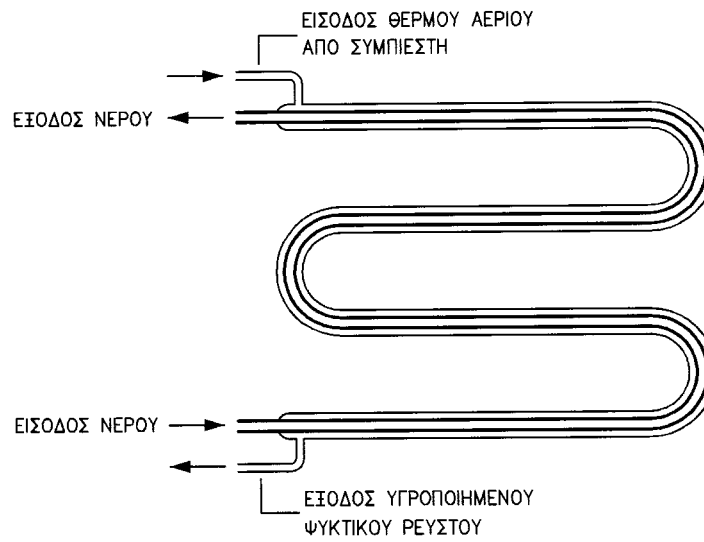
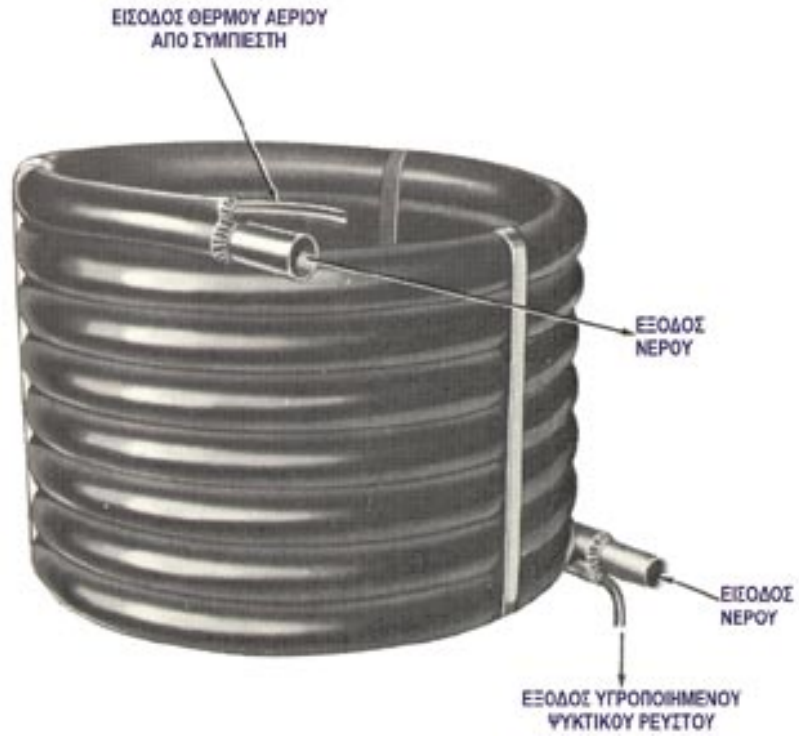
Σε όλους τους τύπους υδρόψυκτων συμπυκνωτών το ψυκτικό μέσο κυκλοφορεί στο εξωτερικό τμήμα (εξωτερικός σωλήνας, δοχείο, κέλυφος), όπως θα δούμε παρακάτω. Αυτό διευκολύνει τη λειτουργία του συμπυκνωτή γιατί ο αέρας που τον περιβάλλει ελαττώνει λίγο τη θερμοκρασία του ψυκτικού μέσου (που κυκλοφορεί στο εξωτερικό μέρος) αυξάνοντας την ικανότητα του συμπυκνωτή.

3.5.1 Συμπυκνωτές διπλού σωλήνα.

Οι συμπυκνωτές του είδους αυτού κατασκευάζονται από χαλκοσωλήνα με διπλό τοίχωμα, όπως φαίνεται στην εικόνα 3.9.

Ο συμπυκνωτής αυτός, από την μορφή του και τον τρόπο κατασκευής του, ονομάζεται και “*συμπυκνωτής με σωλήνα μέσα σε σωλήνα*”. Στον εσωτερικό σωλήνα του συμπυκνωτή κυκλοφορεί το νερό ψύξης και στον εξωτερικό το ψυκτικό υγρό. Αυτό διευκολύνει τον μηχανικό καθαρισμό του συμπυκνωτή με ειδική μεταλλική βούρτσα. Η ροή του νερού είναι αντίθετη από τη ροή του ψυκτικού μέσου, για να διευκολύνεται η εναλλαγή θερμότητας και να αυξάνεται η απόδοση του συμπυκνωτή.

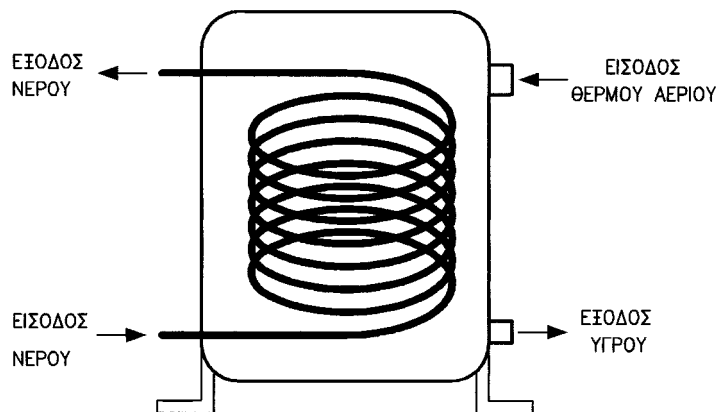
Οι συμπυκνωτές του τύπου αυτού χρησιμοποιούνται σε μικρές ψυκτικές μηχανές. Η εξωτερική μορφή τους διαμορφώνεται έτσι που να διευκολύνει την τοποθέτησή τους μέσα στην ψυκτική μηχανή.



Εικόνα 3.9: Συμπυκνωτής διπλού σωλήνα

3.5.2 Συμπυκνωτές με δοχείο και σερπαντίνα

Οι συμπυκνωτές του είδους αυτού αποτελούνται από ένα δοχείο μέσα στο οποίο έχει τοποθετηθεί μία σερπαντίνα από χαλκοσωλήνα, όπως φαίνεται στην εικόνα 3.10.

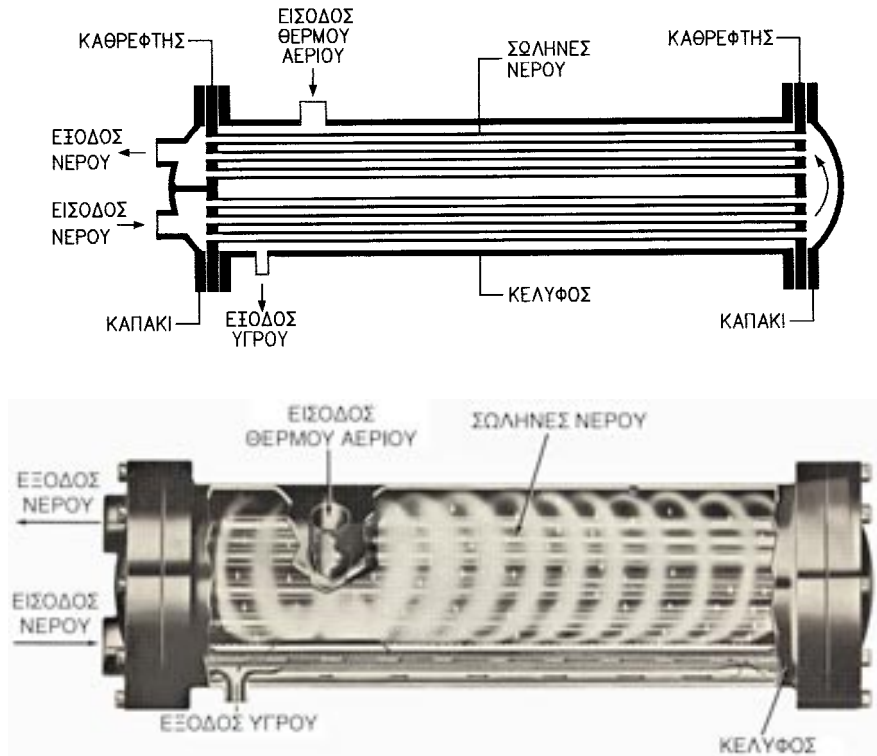


Εικόνα 3.10: Συμπυκνωτής με δοχείο και σερπαντίνα

Μέσα στο δοχείο κυκλοφορεί το ψυκτικό μέσο και στο χαλκοσωλήνα (σερπαντίνα) το νερό ψύξης. Η κατασκευή του συμπυκνωτή αυτού διευκολύνει τον μηχανικό καθαρισμό του με μεταλλική βούρτσα και χρησιμοποιούνται σε μικρού και μεσαίου μεγέθους ψυκτικές μηχανές.

3.5.3 Συμπυκνωτές με κέλυφος και σωλήνες

Οι συμπυκνωτές αυτού του είδους είναι οι πιο διαδεδομένοι σε μεσαίου και μεγάλου μεγέθους ψυκτικές μηχανές. Στην εικόνα 3.11 φαίνεται η κατασκευή ενός συμπυκνωτή με κέλυφος και σωλήνες. Ο συμπυκνωτής αποτελείται από ένα κυλινδρικό δοχείο (κέλυφος) μέσα στο οποίο έχουν τοποθετηθεί οι σωλήνες.



Εικόνα 3.11: Συμπυκνωτής με κέλυφος και σωλήνες

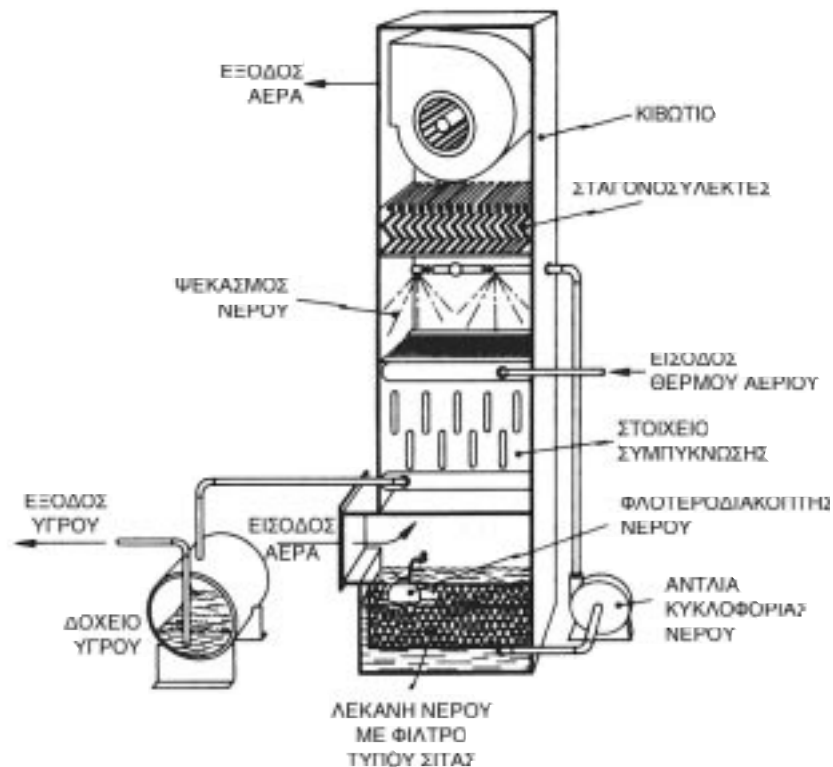
Στο κέλυφος του συμπυκνωτή κυκλοφορεί το ψυκτικό μέσο και στους σωλήνες το νερό ψύξης. Οι σωλήνες μέσα στο συμπυκνωτή είναι ευθύγραμμες και καταλήγουν σε δύο πλάκες στα άκρα του κελύφους. Οι πλάκες ονομάζονται “καθρέφτες”. Η στερέωση των σωλήνων στους καθρέφτες γίνεται με μηχανική εκτόνωση, με ειδικό εργαλείο.

3.6 Εξατμιστικοί συμπυκνωτές

Οι εξατμιστικοί συμπυκνωτές χρησιμοποιούν για τη ψύξη τους συνδυασμό νερού και αέρα. Είναι γνωστό ότι, αν βρέξουμε το χέρι μας το νοιώθουμε να

κρυώνει. Αν το βρεγμένο χέρι μας είναι σε ρεύμα αέρα, τότε κρυώνει πιο πολύ. Το χέρι μας κρυώνει γιατί το νερό που βρίσκεται επάνω του εξατμίζεται (στεγνώνει). Για να εξατμιστεί το νερό απορροφά θερμότητα από το χέρι μας και το χέρι μας κρυώνει. Το φαινόμενο αυτό εκμεταλλεύονται οι εξατμιστικοί συμπυκνωτές για να ψύχονται. Τοποθετούνται δηλαδή σε ένα κιβώτιο, μέσα στο οποίο δημιουργείται ένα ρεύμα αέρα και ταυτόχρονα καταβρέχονται με νερό. Το νερό εξατμίζεται πάνω στο συμπυκνωτή και τον ψύχει.

Οι εξατμιστικοί συμπυκνωτές αποτελούνται από ένα κιβώτιο κατασκευασμένο από γαλβανισμένη λαμαρίνα, με μία σερπαντίνα από χαλκοσωλήνα. Μέσα στη σερπαντίνα κυκλοφορεί το ψυκτικό ρευστό. Στο κάτω μέρος του κιβωτίου υπάρχει μία λεκάνη στην οποία συγκεντρώνεται το νερό. Στο επάνω μέρος υπάρχει ένας σωλήνας με ακροφύσια (μπέκ). Μία αντλία αναρροφά νερό από τη λεκάνη και το ψεκάζει από τα μπέκ πάνω στη σερπαντίνα. Ένας ανεμιστήρας, κατάλληλα προσαρμοσμένος στο κιβώτιο, δημιουργεί ένα ρεύμα αέρα με αντίθετη ροή από το νερό. Στην εικόνα 3.12 φαίνεται ένας εξατμιστικός συμπυκνωτής.



Πηγή: Εταιρεία TRANE

Εικόνα 3.12: Εξατμιστικός συμπυκνωτής

Για να καταλάβουμε καλύτερα τη λειτουργία του εξατμιστικού συμπυκνωτή θα αναφέρουμε το παρακάτω παράδειγμα από την καθημερινή ζωή:

Για να στεγνώσουν τα πλυμένα ρούχα, τα απλώνουμε στον ήλιο. Αν φυσά και λίγος αέρας, τότε τα ρούχα στεγνώνουν πιο γρήγορα. Μια βροχερή μέρα που ο αέρας είναι υγρός, τα ρούχα δεν στεγνώνουν εύκολα, ακόμα και αν τα απλώσουμε σε μέρος που δεν βρέχονται από το νερό της βροχής. Αυτές οι παρατηρήσεις οδηγούν στο συμπέρασμα ότι **τόσο πιο γρήγορα και εύκολα εξατμίζεται το νερό** (μέσα στον αέρα) **όσο πιο ξηρός είναι ο αέρας** (περιέχει δηλαδή λιγότερη υγρασία). Άρα, στους εξατμιστικούς συμπυκνωτές, που χρησιμοποιούν το φαινόμενο της εξάτμισης του νερού για την ψύξη τους, η απόδοση μεταβάλλεται ανάλογα με την υγρασία του αέρα.

Οι εξατμιστικοί συμπυκνωτές καταναλώνουν νερό κατά τη λειτουργία τους. Το νερό καταναλώνεται πρώτον από την εξάτμιση, δεύτερον γιατί το ρεύμα του αέρα παρασύρει σταγόνες νερού που χάνονται και τρίτον γιατί πρέπει η λεκάνη συγκέντρωσης του νερού να υπερχειλίζει ώστε να απομακρύνονται τα άλατα και οι σκόνες από την επιφάνεια του νερού. Η συνηθισμένη κατανάλωση νερού σε εξατμιστικούς συμπυκνωτές είναι 5 Lit/h για κάθε kW ψύξης [5 (Lit/h)/kW]

Για παράδειγμα, ένας εξατμιστικός συμπυκνωτής ικανότητας 100 kW καταναλώνει νερό $100 \text{ kW} \times 5 \text{ (Lit/h)/kW} = 500 \text{ Lit/h}$. Αν το κόστος του νερού (με τις διάφορες επιβαρύνσεις) είναι 300 δρχ/m³, ο συμπυκνωτής αυτός έχει κόστος νερού 150 δρχ για κάθε ώρα λειτουργίας.

Για να περιορίσουμε την κατανάλωση νερού, που παρασύρεται από τον αέρα, τοποθετούμε κατάλληλα πτερύγια, σαν εμπόδια, στη ροή του αέρα. Τα πτερύγια αυτά ονομάζονται **σταγονοσυλλέκτες**. Οι σταγόνες του νερού που φθάνουν στους σταγονοσυλλέκτες κτυπούν πάνω στα πτερύγια και κατρακυλούν πίσω στη λεκάνη του νερού.

Οι εξατμιστικοί συμπυκνωτές έχουν πολύ καλή απόδοση σε σχέση με το μέγεθός τους και κατασκευάζονται σε όλα τα μεγέθη. Κατά την εγκατάστασή τους, πρέπει να τοποθετούνται σε μέρος που να διευκολύνεται η ροή του αέρα και ταυτόχρονα να μην ενοχλούν από το ρεύμα του υγρού αέρα που βγαίνει από το επάνω μέρος τους.

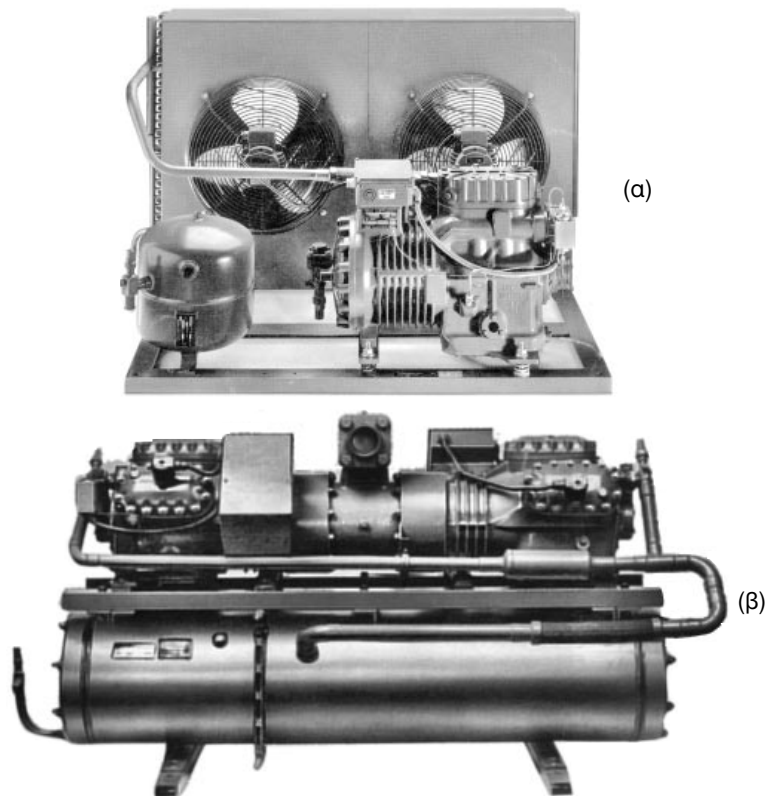
Η συντήρηση των εξατμιστικών συμπυκνωτών είναι πολύ σημαντική. Το ρεύμα του υγρού αέρα που κυκλοφορεί μέσα στο κιβώτιο και το νερό προκαλούν διαβρώσεις. Για το λόγο αυτό πρέπει να καθαρίζονται τακτικά και να προστατεύονται με κατάλληλα υλικά (αντιδιαβρωτικά) όλα τα μέρη

τους που έρχονται σε επαφή με το νερό και τον αέρα. Αποθέσεις αλάτων γίνονται στα πτερύγια του συμπυκνωτή, στις σωληνώσεις και στη λεκάνη. Ο καθαρισμός των αλάτων γίνεται με χημικά διαλύματα (χημικός καθαρισμός).

3.7 Μονάδες συμπύκνωσης

Ο συνδυασμός του συμπυκνωτή και του συμπιεστή μίας ψυκτικής μηχανής σε κοινή βάση, ονομάζεται **μονάδα συμπύκνωσης**. Ο συμπυκνωτής μπορεί να είναι υδρόψυκτος ή αερόψυκτος. Έτσι έχουμε υδόψυκτες και αερόψυκτες μονάδες συμπύκνωσης. Η μονάδα συμπύκνωσης είναι το πιο θορυβώδες τμήμα μίας ψυκτικής μηχανής. Για το λόγο αυτό τοποθετείται μακριά από τους χώρους που μένουν ή εργάζονται άτομα (π.χ. στην ταράτσα του κτιρίου). Στις πολύ γνωστές σε όλους μας μικρές κλιματιστικές συσκευές διαιρούμενου τύπου (SPLIT), το εξωτερικό τμήμα είναι ακριβώς μία μονάδα συμπύκνωσης.

Στην εικόνα 3.13 φαίνονται μία μονάδα συμπύκνωσης αερόψυκτη (α) και μια υδρόψυκτη (β).



Πηγή: Εταιρεία COPELAND

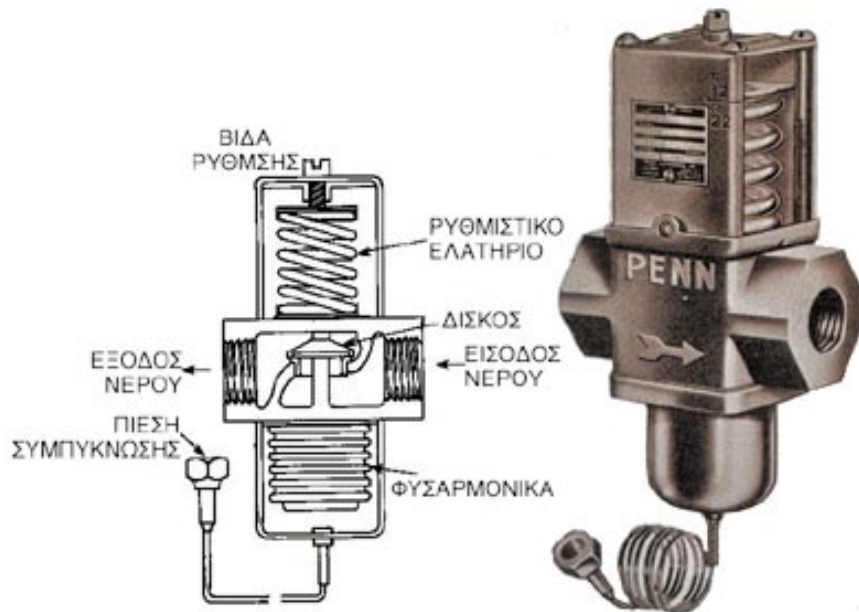
Εικόνα 3.13: Μονάδες συμπύκνωσης

3.8 Εξοικονόμηση νερού σε ανοικτού τύπου υδρόψυκτους συμπυκνωτές

Σε μικρές υδρόψυκτες ψυκτικές εγκαταστάσεις, όπως είπαμε στην παράγραφο 3.5., χρησιμοποιούνται και συμπυκνωτές ανοικτού κυκλώματος νερού.

Στην περίπτωση αυτή είναι καλό να περιορίζεται η κατανάλωση του νερού στην ελάχιστη απαιτούμενη για τη σωστή λειτουργία της ψυκτικής μηχανής. Για το σκοπό αυτό χρησιμοποιείται μία ειδική ρυθμιστική βαλβίδα

νερού που τοποθετείται στη γραμμή εισόδου του νερού στο συμπυκνωτή. Η ρυθμιστική βαλβίδα νερού, όπως φαίνεται στην εικόνα 3.14 είναι δισκοειδής, έχει δηλαδή ένα δίσκο ο οποίος ρυθμίζει τη ροή του νερού. Ο δίσκος της βαλβίδας συγκρατείται στη θέση του από ένα ελατήριο.



Εικόνα 3.14: Ρυθμιστική βαλβίδα νερού.

Στην κάτω πλευρά της βαλβίδας υπάρχει μία μεταλλική φυσαρμόνικα (φυσούνα). Ο χώρος της φυσαρμόνικας συνδέεται με ένα τριχοειδή σωλήνα με την έξοδο του συμπιεστή. Συμπιεσμένο αέριο από το συμπιεστή πιέζει τη φυσαρμόνικα η οποία ανασηκώνει το δίσκο της βαλβίδας και αυξάνει την παροχή του νερού.

Όσο πιο θερμό είναι το αέριο τόσο μεγαλύτερη είναι η πίεση του και τόσο περισσότερο νερό πρέπει να περάσει από τον συμπυκνωτή για να τον ψύξει. Όταν ανοίξει περισσότερο η βαλβίδα, η θερμοκρασία του αερίου μειώνεται, λόγω ψύξης. Με τη μείωση της θερμοκρασίας μειώνεται η πίεση και η βαλβίδα κλείνει όσο χρειάζεται. Με τη λειτουργία αυτή, που γίνεται συνέχεια, η πίεση και η θερμοκρασία διατηρούνται στις σωστές τιμές και ταυτόχρονα καταναλώνεται ακριβώς το νερό που χρειάζεται, χωρίς σπατάλη.

3.9 Συντήρηση των υδρόψυκτων συμπυκνωτών

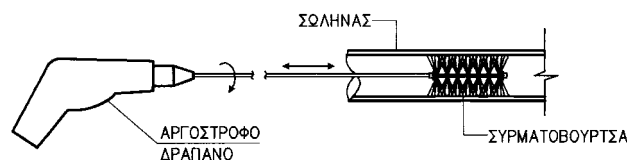
Όπως είπαμε σε προηγούμενη παράγραφο, μέσα στους σωλήνες του νερού ψύξης των υδρόψυκτων συμπυκνωτών κάθονται άλατα. Τα άλατα αυτά ελαττώνουν τη διατομή του σωλήνα και την ικανότητα συναλλαγής θερμότητας. Αποτέλεσμα όλων αυτών είναι η μείωση της απόδοσης του συμπυκνωτή.

Για να διατηρηθεί ο υδρόψυκτος συμπυκνωτής σε καλή κατάσταση, χωρίς μείωση της απόδοσής του, πρέπει να συντηρείται τακτικά. Η συντήρηση ενός υδρόψυκτου συμπυκνωτή περιλαμβάνει:

1. Μηχανικό καθαρισμό των αλάτων.

Ο καθαρισμός γίνεται με ειδικό εργαλείο που αποτελείται από ένα εύκαμπτο μεταλλικό στέλεχος στο άκρο του οποίου έχει προσαρμοστεί μια κυλινδρική συρματοβούρτσα. Με τη βοήθεια του μεταλλικού στελέχους η συρματοβούρτσα μπαίνει στο σωλήνα και καθαρίζει τα άλατα με απόξεση [Εικόνα 3.15]. Οι συρματοβούρτσες έχουν διάφορες διαμέτρους ανάλογα με τη διάμετρο του σωλήνα που πρόκειται να καθαρίσουν.

Για το μηχανικό καθαρισμό μπορούμε να χρησιμοποιήσουμε ένα ηλεκτρικό **αργόστροφο δραπάνο**. Στο τσοκ του δραπάνου προσαρμόζεται το εύκαμπτο στέλεχος με τη συρματοβούρτσα. Έτσι ο καθαρισμός γίνεται πιο εύκολα και πιο σωστά. Κατά το μηχανικό καθαρισμό καλό είναι να ρίχνουμε στο εσωτερικό του σωλήνα νερό (π.χ. με ένα λάστιχο) για να διευκολύνεται η απομάκρυνση των αλάτων. Τέλος, μετά από τη μηχανική επεξεργασία του σωλήνα (ξύσιμο των αλάτων με τη συρματοβούρτσα) ο σωλήνας πλένεται με νερό.

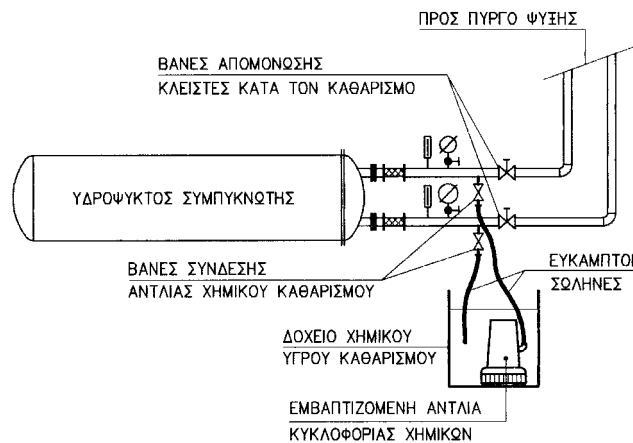


Εικόνα 3.15: Σχηματική παράσταση μηχανικού καθαρισμού συμπυκνωτή

2. Χημικός καθαρισμός των αλάτων.

Ο χημικός καθαρισμός γίνεται με ειδικά υγρά που υπάρχουν στο εμπόριο. Τα υγρά χημικού καθαρισμού διαλύουν τα άλατα και καθαρίζουν το εσωτερικό των σωλήνων του συμπυκνωτή.

Για το χημικό καθαρισμό ενός συμπυκνωτή χρησιμοποιείται ένα δοχείο στο οποίο διαλύουμε το υγρό καθαρισμού, **σύμφωνα με τις οδηγίες του προμηθευτή**. Στο δοχείο τοποθετείται μια μικρή κατάλληλη αντλία η οποία συνδέεται με πλαστικούς εύκαμπτους σωλήνες με το συμπυκνωτή. Η αντλία κυκλοφορεί το υγρό καθαρισμού μέσα στους σωλήνες του συμπυκνωτή. Το υγρό διαλύει και απομακρύνει τα άλατα. Στη συνέχεια, μετά τη χημική επεξεργασία, ο συμπυκνωτής πλένεται καλά, με κυκλοφορία καθαρού νερού. Οι υδρόψυκτοι συμπυκνωτές έχουν, συνήθως, κατάλληλες βάνες για τη σύνδεση των σωλήνων του χημικού καθαρισμού, όπως φαίνεται στην εικόνα 3.16.



Εικόνα 3.16: Διάγραμμα συνδέσεων για χημικό καθαρισμό συμπυκνωτή.



ΠΡΟΣΟΧΗ

- Ο χημικός καθαρισμός πρέπει να γίνεται με πολύ μεγάλη προσοχή και **να λαμβάνονται όλα τα μέτρα προφύλαξης που αναγράφονται στη συσκευασία του υγρού.**
- Ο συμπυκνωτής πρέπει να απομονώνεται από το εξωτερικό δίκτυο νερού με κλείσιμο των βανών του δικτύου, όπως φαίνεται στο εικόνα 3.16, γιατί το υγρό καθαρισμού μπορεί να προκαλέσει διαβρώσεις στους σωλήνες.
- Πρέπει να χρησιμοποιούνται κατάλληλες αντλίες (π.χ. πλαστικές) και σωλήνες σύνδεσης που να αντέχουν στο υγρό καθαρισμού.
- Τα υγρά καθαρισμού δεν πρέπει να παραμένουν μέσα στο συμπυκνωτή περισσότερο από 10 ώρες.
- Πρέπει **να ακολουθούνται πιστά οι οδηγίες χρήσης και εφαρμογής** του υγρού καθαρισμού.
- Μετά την ολοκλήρωση του καθαρισμού ο συμπυκνωτής πρέπει να πλένεται πολύ καλά, με κυκλοφορία καθαρού νερού, για να φύγει όλο το υγρό καθαρισμού



ΠΕΡΙΛΗΨΗ

1. Ο ρόλος του συμπυκνωτή σε μία ψυκτική μηχανή είναι η αποβολή της θερμότητας, που συνέλεξε ο εξατμιστής ή αναπτύχθηκε από τη λειτουργία της μηχανής, στο περιβάλλον.
2. Η λειτουργία του συμπυκνωτή παριστάνεται στο διάγραμμα $p-h$ με ένα οριζόντιο ευθύγραμμο τμήμα (δηλαδή, μεταβολή σε σταθερή πίεση - πίεση κατάθλιψης συμπίεστη).
3. Στο συμπυκνωτή υγροποιείται το αέριο ψυκτικό μέσο που καταθλίβεται από το συμπίεστη.
4. Οι συμπυκνωτές διακρίνονται σε τρία βασικά είδη:
 - Αερόψυκτοι συμπυκνωτές
 - Υδροψυκτοι συμπυκνωτές
 - Εξατμιστικοί συμπυκνωτές
5. Οι αερόψυκτοι συμπυκνωτές είναι πτερυγιοφόροι και ψύχονται με κυκλοφορία αέρα. Διακρίνονται σε συμπυκνωτές με φυσική ή εξαναγκασμένη κυκλοφορία αέρα.
6. Οι αερόψυκτοι συμπυκνωτές φυσικής κυκλοφορίας αέρα είναι απλοί στην κατασκευή, έχουν χαμηλό κόστος, αθόρυβη λειτουργία και για τη λειτουργία τους δεν απαιτούν κατανάλωση ηλεκτρικής ενέργειας. Χρησιμοποιούνται κυρώς στα οικιακά ψυγεία.
7. Οι αερόψυκτοι συμπυκνωτές εξαναγκασμένης κυκλοφορίας είναι πτερυγιοφόροι και έχουν ένα ή περισσότερους ανεμιστήρες για την κυκλοφορία του αέρα. Η επιφάνεια εναλλαγής θερμότητας είναι μικρότερη από αυτή των συμπυκνωτών φυσικής κυκλοφορίας. Είναι θορυβώδεις λόγω του ανεμιστήρα και για την λειτουργία τους απαιτούν ηλεκτρική ενέργεια. Χρησιμοποιούνται σε μικρές και μεγάλες ψυκτικές εγκαταστάσεις. Απαιτούν σημαντική συντήρηση (καθαρισμό, έλεγχο του ανεμιστήρα κλπ).
8. Οι υδροψυκτοι συμπυκνωτές ψύχονται με κυκλοφορία νερού. Το νερό ψύξης είτε αποχτετευεται (συμπυκνωτές ανοικτού κυκλώματος) είτε α-

νακυκλώνεται και ξαναψύχεται σε πύργο ψύξης (συμπυκνωτές κλειστού κυκλώματος). Κατασκευάζονται σε οποιοδήποτε μέγεθος και η απόδοσή τους δεν επηρεάζεται από τη θερμοκρασία περιβάλλοντος. Για την λειτουργία τους χρειάζεται νερό και έχουν σημαντικό κόστος εγκατάστασης.

9. Οι υδρόψυκτοι συμπυκνωτές κατασκευάζονται, κυρίως, στα ακόλουθα είδη:
 - Συμπυκνωτές διπλού σωλήνα
 - Συμπυκνωτές με δοχείο και σερπαντίνα
 - Συμπυκνωτές κελυφους – σωλήνα (πολυαυλωτοί)
10. Οι εξατμιστικοί συμπυκνωτές χρησιμοποιούν για την ψύξη τους συνδυασμό νερού και αέρα. Αποτελούνται από ένα κιβώτιο στο οποίο είναι τοποθετημένη μία σερπαντίνα από χαλκοσωλήνα. Το ψυκτικό ρευστό κυκλοφορεί στη σερπαντίνα. Πάνω στη σερπαντίνα ψεκάζεται νερό. Ένας ανεμιστήρας, κατάλληλα τοποθετημένος δημιουργεί ένα ρεύμα αέρα αντίθετο με τη ροή του νερού. Η ψύξη επιτυγχάνεται με μερική εξάτμιση του νερού πάνω στη σερπαντίνα.
11. Ο συνδυασμός ενός συμπυκνωτή με το συμπιεστή μίας ψυκτικής μηχανής σε κοινή βάση, ονομάζεται μονάδα συμπυκνώσης. Μονάδες συμπύκνωσης κατασκευάζονται αερόψυκτες και υδρόψυκτες.
12. Για τον περιορισμό της κατανάλωσης νερού στους υδρόψυκτους συμπυκνωτές ανοικτού κυκλώματος, χρησιμοποιούνται ειδικές ρυθμιστικές βαλβίδες νερού.
13. Η συντήρηση των υδρόψυκτων συμπυκνωτών γίνεται:
 - Με μηχανικό τρόπο (απόξεση με κατάλληλες συρματόβουρτσες)
 - Με χημικά μέσα (διάλυση των αλάτων με κυκλοφορία χημικών διαλυμάτων)

**ΕΡΩΤΗΣΕΙΣ**

- 1) Ποιος είναι ο ρόλος του συμπυκνωτή σε μία ψυκτική μηχανή;
- 2) Τι ποσά θερμότητας μεταφέρονται στον συμπυκνωτή;
- 3) Σε τι κατάσταση είναι το ψυκτικό ρευστό όταν φθάνει στο συμπυκνωτή;
- 4) Σε τι κατάσταση είναι στο ψυκτικό ρευστό στην έξοδο του από τον συμπυκνωτή;
- 5) Από τι εξαρτάται η πίεση στην οποία λειτουργεί ο συμπυκνωτής;
- 6) Ποια είναι τα βασικά είδη των συμπυκνωτών;
- 7) Σε ποια είδη διακρίνονται οι αερόψυκτοι συμπυκνωτές;
- 8) Ποια είναι η κύρια χρήση των συμπυκνωτών φυσικής κυκλοφορίας αέρα;
- 9) Ποια είναι τα πλεονεκτήματα και τα μειονεκτήματα των συμπυκνωτών εξαναγκασμένης κυκλοφορίας αέρα έναντι των συμπυκνωτών φυσικής κυκλοφορίας αέρα;
- 10) Πού χρησιμοποιούνται οι αερόψυκτοι συμπυκνωτές εξαναγκασμένης κυκλοφορίας αέρα;
- 11) Ποια είναι τα είδη των υδρόψυκτων συμπυκνωτών;
- 12) Ποιους υδρόψυκτους συμπυκνωτές ονομάζουμε «ανοικτού κυκλώματος» και ποιους «κλειστού κυκλώματος»;
- 13) Ποια είναι τα πλεονεκτήματα και τα μειονεκτήματα των υδρόψυκτων συμπυκνωτών έναντι των αερόψυκτων;
- 14) Τι χρησιμοποιείται για την ψύξη των εξατμιστικών συμπυκνωτών;
- 15) Γιατί οι εξατμιστικοί συμπυκνωτές καταναλώνουν νερό κατά την λειτουργία τους;
- 16) Με ποια διάταξη περιορίζουμε την απώλεια σταγόνων νερού που παρασύρονται από τον αέρα στους εξατμιστικούς συμπυκνωτές;

- 17) Τι ονομάζουμε μονάδα συμπύκνωσης;
- 18) Πώς περιορίζεται η κατανάλωση νερού στους υδρόψυκτους συμπυκνωτές ανοικτού κυκλώματος;
- 19) Με τι τρόπο μπορούμε να περιορίσουμε τον σχηματισμό αλάτων στους σωλήνες νερού των υδρόψυκτων συμπυκνωτών;
- 20) Ποιες μεθόδους χρησιμοποιούμε για τον καθαρισμό των υδρόψυκτων συμπυκνωτών από τα άλατα;

κεφάλαιο 4**ΠΥΡΓΟΙ ΨΥΞΗΣ**

- 4.1 Ο ΡΟΛΟΣ ΤΟΥ ΠΥΡΓΟΥ ΨΥΞΗΣ
ΣΤΗΝ ΨΥΚΤΙΚΗ ΕΓΚΑΤΑΣΤΑΣΗ**
- 4.2 Η ΛΕΙΤΟΥΡΓΙΑ ΤΟΥ ΠΥΡΓΟΥ ΨΥΞΗΣ**
- 4.3 ΕΙΔΗ ΠΥΡΓΩΝ ΨΥΞΗΣ**
- 4.4 ΠΥΡΓΟΣ ΨΥΞΗΣ ΑΝΤΙΠΡΟΗΣ ΚΑΤΑΘΛΙΨΗΣ**
- 4.5 ΤΟ ΥΔΡΑΥΛΙΚΟ ΔΙΚΤΥΟ ΔΙΑΣΥΝΔΕΣΗΣ ΤΟΥ
ΠΥΡΓΟΥ ΨΥΞΗΣ ΜΕ ΤΟ ΣΥΜΠΥΚΝΩΤΗ**
- 4.6 ΣΥΝΤΗΡΗΣΗ ΤΩΝ ΠΥΡΓΩΝ ΨΥΞΗΣ**
- 4.7 ΔΙΑΔΙΚΑΣΙΑ ΕΠΙΛΟΓΗΣ ΤΩΝ ΠΥΡΓΩΝ ΨΥΞΗΣ**
- 4.8 ΑΝΤΛΙΕΣ ΚΥΚΛΟΦΟΡΙΑΣ ΝΕΡΟΥ**



- ✓ Να μάθουν οι μαθητές τους βασικούς τύπους και τα κύρια χαρακτηριστικά κατασκευής των Πύργων Ψύξης και να εξοικειωθούν με τον συνήθη τρόπο επιλογής.
- ✓ Να γνωρίσουν τη διαδικασία συντήρησης των Πύργων Ψύξης.

4.1 Ο ρόλος του πύργου ψύξης σε μία ψυκτική εγκατάσταση

Οι πύργοι ψύξης χρησιμοποιούνται για να απορροφούν τη θερμότητα του νερού ψύξης των υδρόψυκτων συμπυκνωτών και να την απορρίπτουν στο περιβάλλον.

Όπως ήδη μάθαμε, στο συμπυκνωτή της ψυκτικής εγκατάστασης φθάνουν τα ποσά θερμότητας:

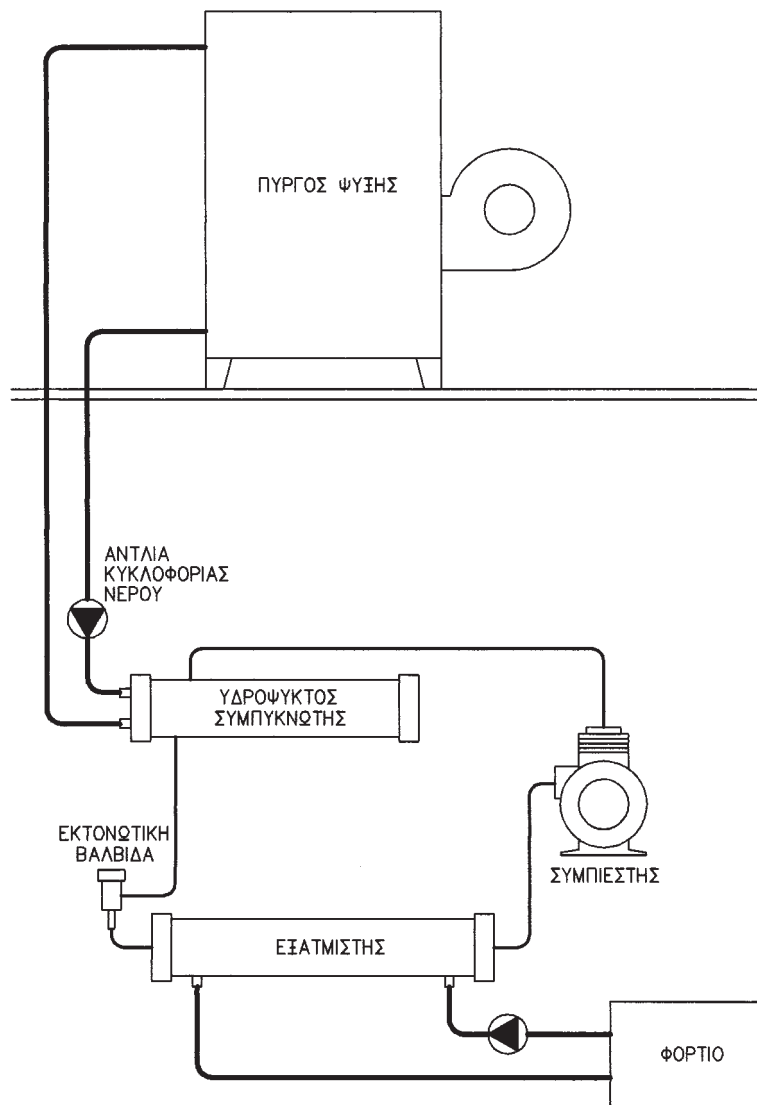
- α) Που απορρόφησε ο εξατμιστής
- β) Που προστέθηκαν στο αέριο από το συμπιεστή

Το ποσό θερμότητας που απορρόφησε ο εξατμιστής είναι ακριβώς η **ικανότητα ψύξης της εγκατάστασης**. Με άλλα λόγια, αν για να ψύξουμε ένα χώρο (ή και ένα ολόκληρο κτίριο) πρέπει να απορροφήσουμε θερμότητα \dot{Q} , τότε η ικανότητα του εξατμιστή της ψυκτικής εγκατάστασης θα πρέπει να είναι \dot{Q} .

Για να λειτουργήσει όμως η ψυκτική εγκατάσταση, απαιτείται συμπίεση του αερίου σε μια πίεση που τη γνωρίζουμε σαν πίεση συμπύκνωσης (ή υψηλή πίεση). Η διαδικασία συμπίεσης προσθέτει ποσά θερμότητας (θερμότητα συμπίεσης) στο αέριο. Το φαινόμενο αυτό είναι πολύ γνωστό σε όσους έχουν επιχειρήσει να φουσκώσουν τα λάστιχα ενός ποδηλάτου με μία κοινή τρόμπα χεριού. Μετά τα πρώτα τρομπάρια, η τρόμπα αρχίζει να θερμαίνεται. Η θέρμανση αυτή οφείλεται ακριβώς στη θερμότητα συμπίεσης. Η θερμότητα που προστίθεται στο αέριο κατά τη συμπίεση εί-

ναί περίπου 33% της θερμότητας \dot{Q} (ικανότητα της εγκατάστασης). Άρα ο συμπυκνωτής πρέπει να αποβάλει θερμότητα ίση με $1,33 \times \dot{Q}$.

Στα κλειστά συστήματα, το νερό ψύξης του συμπυκνωτή παραλαμβάνοντας θερμότητα ίση με $1,33 \times \dot{Q}$ θερμαίνεται και πρέπει να ψυχθεί πάλι για να έχει την ικανότητα να παραλάβει ξανά αυτή την θερμότητα. Αυτός ακριβώς είναι και ο ρόλος του πύργου ψύξης. Ψύχει το νερό που κυκλοφορεί στο συμπυκνωτή. Στην εικόνα 4.1 παρουσιάζεται το διάγραμμα μίας υδροψυκτής ψυκτικής εγκατάστασης, όπου φαίνεται ο πύργος ψύξης.



Εικόνα 4.1: Διάγραμμα υδροψυκτής ψυκτικής εγκατάστασης

4.2 Η λειτουργία του πύργου ψύξης

Το νερό ψύξης του συμπυκνωτή πρέπει να έχει συγκεκριμένη θερμοκρασία ώστε η λειτουργία του συστήματος να βρίσκεται στα προκαθορισμένα όρια. Στις συνηθισμένες υδρόψυκτες ψυκτικές εγκαταστάσεις, η θερμοκρασία του νερού ψύξης κατά την είσοδο του στον συμπυκνωτή είναι 29,5 °C. Μέσα στο συμπυκνωτή η θερμοκρασία του νερού αυξάνεται, συνήθως, κατά 5,5 °C και στην έξοδο έχει θερμοκρασία 35 °C. Το νερό από τους 35 °C πρέπει να ψυχθεί ξανά στους 29,5 °C για να ξαναγίνει ικανό να ψύξει το συμπυκνωτή. Η ψύξη αυτή του νερού γίνεται στον πύργο ψύξης.

Η απόρριψη της θερμότητας (ψύξη) γίνεται με ανάμιξη του νερού με τον ατμοσφαιρικό αέρα και ταυτόχρονη εξάτμιση. Η ελάχιστη θερμοκρασία στην οποία μπορεί να ψυχθεί το νερό με τη μέθοδο αυτή είναι η θερμοκρασία υγρού θερμομέτρου του αέρα. Αυτό πρακτικά είναι αρκετά δύσκολο και απαιτεί πολύ μεγάλο πύργο ψύξης. Συνήθως το νερό ψύχεται σε θερμοκρασία 3 έως 5 °C μεγαλύτερη από τη θερμοκρασία υγρού θερμομέτρου.

Το ποσοστό του νερού που εξατμίζεται μέσα στον πύργο ψύξης είναι περίπου 1%. Για να διευκολυνθεί η εξάτμιση πρέπει το νερό να έρχεται σε καλή επαφή με τον αέρα που κυκλοφορεί μέσα από τον πύργο ψύξης. Για το σκοπό αυτό το νερό συνήθως ψεκάζεται πάνω σε μία επιφάνεια συναλλαγής που αποτελείται από επάλληλα πλαστικά φύλλα με κυψέλες (κάτι παρόμοιο σε μορφή με τις καρτέλες αυτών) ή κυματώσεις, που τοποθετούνται κατάλληλα μέσα στον πύργο. Ο αέρας περνά ανάμεσα στα φύλλα, ενώ το νερό διασκορπίζεται πάνω σε αυτά και η επαφή είναι όσο το δυνατόν καλύτερη.

Οι τυπικές συνθήκες εξωτερικού αέρα για τις οποίες υπολογίζονται συνήθως οι πύργοι ψύξης είναι:

Θερμοκρασία ξηρού θερμομέτρου: 35 °C

Θερμοκρασία υγρού θερμομέτρου: 25,5 °C

Ο πύργος ψύξης υπολογίζεται να ψύξει το νερό σε θερμοκρασία 4 °C μεγαλύτερη από την θερμοκρασία υγρού θερμομέτρου, δηλαδή σε θερμοκρασία 29,5 °C. Οι πίνακες των κατασκευαστών δίνουν την ονομαστική ικανότητα των πύργων ψύξης στις παραπάνω συνθήκες. Για διαφορετικές

συνθήκες λειτουργίας δίνονται κατάλληλα διαγράμματα από τα οποία υπολογίζεται η απόδοση.

Η διαφορά θερμοκρασίας του νερού μεταξύ εισόδου και εξόδου στον πύργο ψύξης ονομάζεται **περιοχή ψύξης**. Η διαφορά μεταξύ της θερμοκρασίας εξόδου του νερού από τον πύργο ψύξης και της θερμοκρασίας υγρού θερμομέτρου του αέρα ονομάζεται **προσέγγιση**.

π.χ. ΠΑΡΑΔΕΙΓΜΑ

Σε μία περιοχή η θερμοκρασία ξηρού θερμομέτρου του εξωτερικού αέρα είναι 38 °C και υγρού θερμομέτρου 27 °C. Ένας πύργος ψύξης που λειτουργεί στην περιοχή αυτή, ψύχει το νερό από τους 40 °C στους 31 °C. Ποιά είναι η περιοχή ψύξης και ποιά η προσέγγιση στην περίπτωση αυτή;

Απάντηση

- Περιοχή ψύξης = 40 °C – 31 °C = 9 °C
- Προσέγγιση = 31 °C – 27 °C = 4 °C

Οι πύργοι ψύξης κατά τη λειτουργία τους καταναλώνουν νερό. Όπως είπαμε, ένα ποσοστό 1% εξατμίζεται. Επίσης άλλο ένα ποσοστό 1% παρσύρεται από τον αέρα και χάνεται. Τέλος, ακόμα ένα ποσοστό 1%, περίπου, πρέπει να απομακρύνεται από τον πύργο για να καθαρίζει από σκόνες και άλατα που συγκεντρώνονται στο νερό. (Να σημειωθεί ότι όσο πιό σκληρό είναι το χρησιμοποιούμενο νερό, τόσο περισσότερα άλατα περιέχει και τόσο περισσότερο νερό πρέπει να απομακρύνεται). Άρα, συνολικά περίπου 3% του νερού που κυκλοφορεί στον πύργο ψύξης καταναλώνεται και πρέπει να συμπληρώνεται από το δίκτυο νερού πόλης. Πόσο όμως νερό κυκλοφορεί στον πύργο ψύξης;

Η παροχή του νερού που κυκλοφορεί στον πύργο, για τις συνηθισμένες συνθήκες λειτουργίας (θερμοκρασία εισόδου 35 °C, θερμοκρασία εξόδου 29,5 °C) υπολογίζεται από την ικανότητα της ψυκτικής εγκατάστασης με την οποία συνεργάζεται ο πύργος. Αν η ικανότητα της ψυκτικής εγκατάστασης είναι \dot{Q} (kW), έχουμε παροχή νερού στον πύργο \dot{V}_π , που είναι:

$$\dot{V}_\pi \text{ (m}^3\text{/h)} = 0,23 \times \dot{Q} \text{ (kW)}$$

π.χ. ΠΑΡΑΔΕΙΓΜΑ

Μία υδρόψυκτη εγκατάσταση κλιματισμού έχει ικανότητα 300 kW. Πόση πρέπει να είναι η παροχή του νερού στον πύργο ψύξης και πόση η παροχή του νερού συμπλήρωσης της εγκατάστασης;

Απάντηση

- Παροχή νερού στον πύργο ψύξης: $\dot{V}_\pi = 0,23 \times 300 = 69 \text{ m}^3/\text{h}$
- Παροχή νερού συμπλήρωσης : $\dot{V}_\sigma = 3\% \times 69 = 2,07 \text{ m}^3/\text{h}$

Από το παράδειγμα αυτό βλέπουμε ότι ο πύργος ψύξης έχει σημαντική κατανάλωση νερού, πράγμα που πρέπει να λαμβάνεται υπόψη στο σχεδιασμό της ψυκτικής εγκατάστασης. Με άλλα λόγια δεν πρέπει να σχεδιάζεται υδρόψυκτη εγκατάσταση ψύξης σε περιοχές που έχουν έλλειψη νερού.

4.3 Είδη πύργων ψύξης

Οι πύργοι ψύξης είναι δύο ειδών:

- α) Πύργοι ψύξης με **φυσική κυκλοφορία αέρα**.
- β) Πύργοι ψύξης με **εξαναγκασμένη κυκλοφορία αέρα**.

Οι **πύργοι ψύξης με φυσική κυκλοφορία αέρα** δεν χρησιμοποιούνται σήμερα στις συνηθισμένες εγκαταστάσεις κλιματισμού ή ψύξης. Χρησιμοποιούνται όμως σε άλλες βιομηχανικές εγκαταστάσεις, όπως θερμοηλεκτρικοί σταθμοί, για ψύξη των μηχανών παραγωγής ηλεκτρικής ενέργειας. Οι πύργοι ψύξης αυτού του είδους δεν αποτελούν αντικείμενο αυτού του βιβλίου.

Οι **πύργοι ψύξης με εξαναγκασμένη κυκλοφορία αέρα** κατασκευάζονται σε πολλά μεγέθη και καλύπτουν όλες τις απαιτήσεις των υδρόψυκτων εγκαταστάσεων ψύξης. Τα κύρια χαρακτηριστικά των πύργων ψύξης εξαναγκασμένης κυκλοφορίας αέρα είναι:

- Η ικανότητά τους είναι απεριόριστη. Κατασκευάζονται δηλαδή σε μεγέθη ανάλογα με τα μεγέθη των ψυκτικών εγκαταστάσεων

- Η λειτουργία τους είναι θορυβώδης λόγω των ανεμιστήρων που περιλαμβάνουν
- Έχουν σημαντικό κόστος εγκατάστασης, λειτουργίας και συντήρησης
- Κατά τη λειτουργία τους καταναλώνουν νερό

Οι πύργοι ψύξης με εξαναγκασμένη κυκλοφορία αέρα κατασκευάζονται σε τέσσερις διαφορετικές μορφές, όπως φαίνεται στην εικόνα 4.2.:

- α) Πύργοι ψύξης **ομορροής**, που το νερό και ο αέρας έχουν την ίδια κατεύθυνση
- β) Πύργοι ψύξης **σταυρορροής**, που το νερό και ο αέρας κινούνται σε διασταυρούμενα ρεύματα
- γ) Πύργοι ψύξης **αντιρροής αναρρόφησης**, που το νερό και ο αέρας κινούνται σε αντίθετα ρεύματα και ο ανεμιστήρας αναρροφά αέρα από τον πύργο
- δ) Πύργοι ψύξης **αντιρροής κατάθλιψης**, που το νερό και ο αέρας κινούνται σε αντίθετα ρεύματα και ο ανεμιστήρας καταθλίβει αέρα στον πύργο

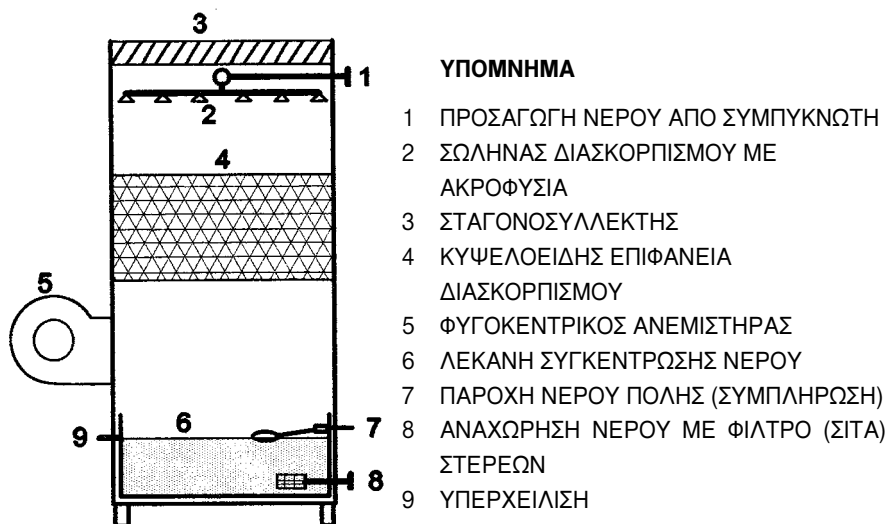
4.4 Πύργος ψύξης αντιρροής κατάθλιψης

Ο πιο συνηθισμένος τύπος πύργου ψύξης που κατασκευάζεται στην Ελλάδα και τοποθετείται στις περισσότερες εγκαταστάσεις κλιματισμού είναι ο πύργος αντιρροής κατάθλιψης, με ένα ή περισσότερους φυγοκεντρικούς ανεμιστήρες.

Οι πύργοι ψύξης κατασκευάζονται από ισχυρά γαλβανισμένο χαλυβδόελασμα χωρίς συγκολλήσεις (βιδωτοί). Είναι προφανές ότι ο πύργος λειτουργεί σε συθήκες εξαιρετικά διαβρωτικές (θερμό ρεύμα υγρού αέρα). Για το λόγο αυτό το καλό γαλβάνισμα και η προσεκτική κατασκευή παίζουν σημαντικό ρόλο στην καλή λειτουργία και στον χρόνο ζωής του πύργου. Οι εσωτερικές σωληνώσεις διασκορπισμού του νερού κατασκευάζονται από σκληρό PVC και τα ακροφύσια (μπέκ) είναι επίσης πλαστικά.

Για την προστασία της σωλήνωσης πύργου ψύξης - συμπυκνωτή, από ξένα σώματα (επειδή ο πύργος ψύξης είναι ανοικτός), στην αναχώρηση του νερού τοποθετείται φίλτρο νερού σε μορφή σίτας. Στο κύκλωμα του νερού, όμως, τοποθετείται και άλλο φίλτρο όπως θα δούμε παρακάτω.

Στην εικόνα 4.3 φαίνεται ένας πύργος ψύξης αυτού του τύπου και τα βασικά μέρη που τον αποτελούν.



Εικόνα 4.3: Πύργος ψύξης αντιρροής κατάθλιψης

Σύμφωνα με την εικόνα 4.3 είναι:

- Η είσοδος του νερού (θερμοκρασίας 35 °C) γίνεται από το σημείο 1.
- Ο διασκορπισμός του νερού γίνεται με ειδικά ακροφύσια από πλαστικό προσαρμοσμένα στο σωλήνα 2. Ο σωλήνας διασκορπισμού, όπως αυτός που φαίνεται στην εικόνα 4.5, είναι πλαστικός. Στην εικόνα 4.4γ φαίνεται ένα ακροφύσιο (μπέκ).
- Στο επάνω μέρος του πύργου υπάρχει σταγονοσυλλέκτης (όπως αυτός που συζητήσαμε στην παράγραφο 3.6), για τον περιορισμό της απώλειας νερού από μεταφορά (παρασύρεται από το ρεύμα του αέρα).
- Στο σημείο 4 υπάρχει η επιφάνεια διασκορπισμού του νερού, από πλαστικό υλικό για να μη διαβρώνεται. Στην εικόνα 4.6 φαίνεται η επιφάνεια διασκορπισμού ενός πύργου ψύξης.
- Ο φυγοκεντρικός ανεμιστήρας 5 καταθλίβει αέρα στον πύργο και δημιουργεί ρεύμα αέρα με αντίθετη φορά από το νερό.
- Στο κάτω μέρος του πύργου υπάρχει η λεκάνη συγκέντρωσης νερού 6.
- Στο σημείο 7 γίνεται η συμπλήρωση του νερού από το δίκτυο πόλης, με διακόπτη στάθμης (φλοτέρ), όπως αυτός που φαίνεται στην εικόνα 4.4α. Ο διακόπτης στάθμης ρυθμίζεται ώστε μία ποσότητα νερού να υπερχειλίζει (1% περίπου της παροχής) για να καθαρίζει η λεκάνη από άλατα και σκόνες.
- Η έξοδος του νερού (θερμοκρασίας 29,5 °C) γίνεται από το σημείο 8. Η έξοδος είναι εφοδιασμένη με σίτα κατακράτησης στερεών, που μπορεί να πέσουν μέσα στη λεκάνη του πύργου. Στην εικόνα 4.4β φαίνεται ένα φίλτρο τύπου σίτας.
- Στο σημείο 9 είναι η υπερχειλίση της λεκάνης, από όπου αποχετεύεται το νερό που περισσεύει.



Πηγή: Εταιρεία ΦΥΡΟΓΕΝΗΣ

Εικόνα 4.4: Διάφορα εξαρτήματα πύργου ψύξης



Πηγή: Εταιρεία ΙΝΤΕΡΚΛΙΜΑ

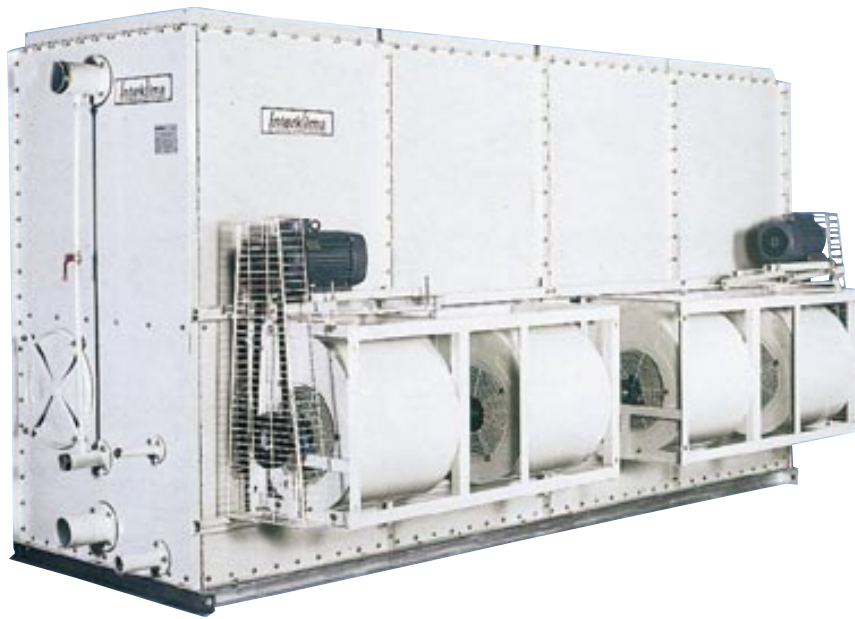
Εικόνα 4.5: Σωλήνωση διασκορπισμού νερού με ακροφύσια



Πηγή: Εταιρεία ΙΝΤΕΡΚΛΙΜΑ

Εικόνα 4.6: Επιφάνεια διασκορπισμού νερού πύργου ψύξης

Στην εικόνα 4.7 φαίνεται ένας συνηθισμένος πύργος ψύξης υδρόψυκτης εγκατάστασης κλιματισμού με τέσσερις φυγοκεντρικούς ανεμιστήρες.



Πηγή: Εταιρεία INTERKLIIMA

Εικόνα 4.7: Πύργος ψύξης ελληνικής κατασκευής

4.5 Το υδραυλικό δίκτυο διασύνδεσης του πύργου ψύξης με το συμπυκνωτή

Στην εικόνα 4.8 φαίνεται το υδραυλικό δίκτυο μεταξύ του υδρόψυκτου συμπυκνωτή μίας ψυκτικής εγκατάστασης και του πύργου ψύξης.

Παρατηρούμε ότι η κυκλοφορία του νερού γίνεται με μία αντλία. Στην αναρρόφηση της αντλίας είναι τοποθετημένο φίλτρο νερού. Αυτό γίνεται γιατί είναι πολύ σημαντικό να προστατευθεί ο συμπυκνωτής από ξένα σώματα που είναι δυνατό να εισχωρήσουν στο δίκτυο από τον ανοικτό πύργο ψύξης. Να σημειωθεί μάλιστα ότι πολλές φορές η λειτουργία του συμπυκνωτή διακόπτεται από αύξηση της πίεσης, λόγω κακής κυκλοφορίας νερού, από σκουπίδια που έχουν συγκεντρωθεί στο φίλτρο. Στην περίπτωση αυτή πρέπει να ανοιχτεί το φίλτρο και να καθαριστεί, οπότε η κυκλοφορία του νερού αποκαθίσταται και η ψυκτική εγκατάσταση ξαναλειτουργεί κανονικά.

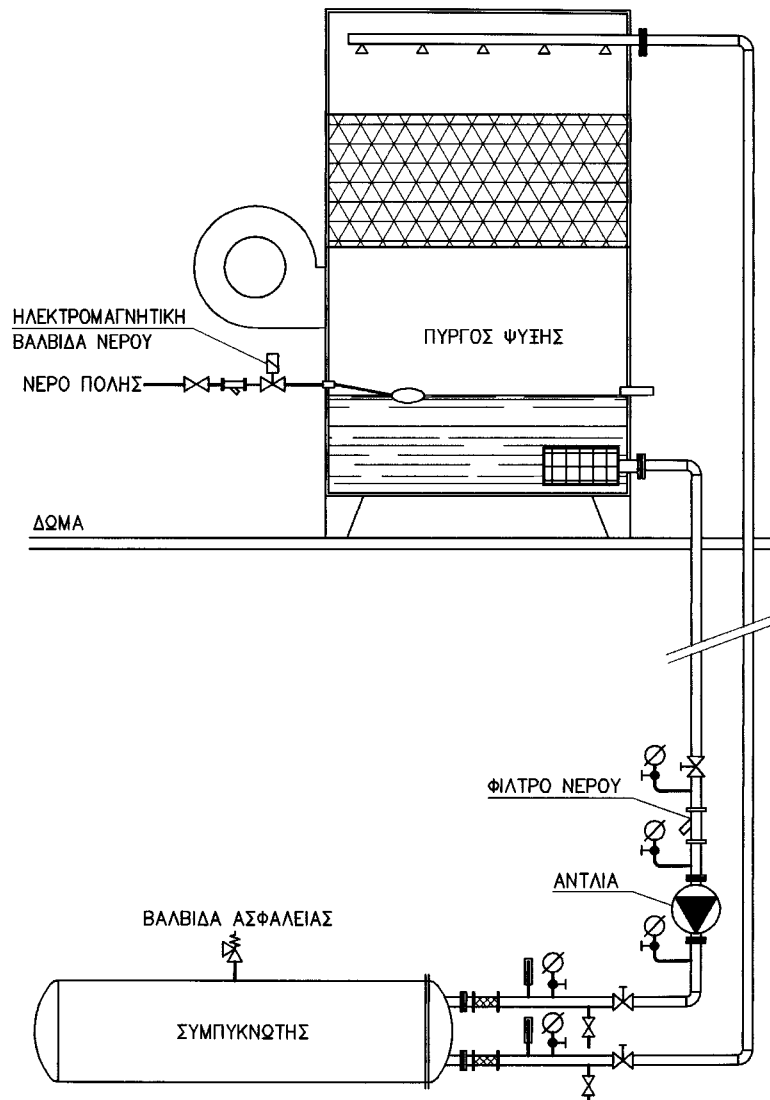
Η συμπλήρωση του νερού στη λεκάνη του πύργου γίνεται από το δίκτυο πόλης. Όπως φαίνεται στην εικόνα 4.8, στο σημείο σύνδεσης του νερού πόλης με τον πύργο ψύξης τοποθετείται ηλεκτρομαγνητική βαλβίδα. Η βαλβίδα αυτή επιτρέπει την είσοδο του νερού στον πύργο ψύξης μόνο όταν αυτός λειτουργεί. Το χρόνο που ο πύργος δεν λειτουργεί η βαλβίδα κλείνει, ώστε να μην συνεχίζεται η υπερχειλίση και η απώλεια νερού.

Το δίκτυο σωλήνων νερού από το συμπυκνωτή στον πύργο ψύξης κατασκευάζεται από γαλβανισμένους σιδηροσωλήνες ανθεκτικούς στη διάβρωση.

Στην εικόνα 4.8 παρατηρούμε διάφορα εξαρτήματα στο υδραυλικό δίκτυο:

- Βαλβίδα ασφαλείας στο συμπυκνωτή. Σε περίπτωση που η πίεση αυξηθεί υπερβολικά μέσα στον συμπυκνωτή, η βαλβίδα ασφαλείας ανοίγει και ελευθερώνει αέριο ψυκτικό ρευστό γιατί υπάρχει κίνδυνος να "σκάσει" ο συμπυκνωτής.
- Μανόμετρα που δείχνουν την πίεση του νερού σε διάφορα σημεία του δικτύου. Με τις ενδείξεις των μανομέτρων είναι δυνατόν να υπολογίσουμε την παροχή του νερού στη σωλήνωση και να ελέγξουμε τη λειτουργία του συμπυκνωτή, της αντλίας και του φίλτρου. Παράδειγμα θα δούμε σε επόμενη παράγραφο.
- Οι κρουνοί που φαίνονται στην είσοδο και την έξοδο του συμπυκνω-

τή, όπως είδαμε σε προηγούμενο κεφάλαιο, χρησιμοποιούνται για το χημικό καθαρισμό (σύνδεση εξωτερικής αντλίας και κυκλοφορία ειδικών χημικών καθαρισμού) των αυλών του συμπυκνωτή από τα άλατα.



Εικόνα 4.8: Υδραυλικό δίκτυο σύνδεσης πύργου ψύξης με υδρόψυκτο συμπυκνωτή

4.6 Συντήρηση των πύργων ψύξης

Η σωστή λειτουργία του πύργου ψύξης επηρεάζει σημαντικά τη λειτουργία του ψυκτικού συγκροτήματος. Για το λόγο αυτό η σωστή επιλογή, εγκατάσταση και συντήρηση του πύργου παίζουν σημαντικό ρόλο στην καλή λειτουργία ολόκληρης της εγκατάστασης κλιματισμού. Εάν ο πύργος υπολειτουργεί (π.χ. από κακή συντήρηση) ή είναι μικρός (π.χ. από λανθασμένη επιλογή), το ψυκτικό συγκρότημα δεν μπορεί να αποβάλει τη θερμότητα στο περιβάλλον με αποτέλεσμα να ανεβαίνει η πίεση στο συμπυκνωτή και το συγκρότημα να διακόπτει τη λειτουργία του από υψηλή πίεση.

Για την αποδοτική λειτουργία του πύργου ψύξης απαιτείται **προγραμματισμένη** τακτική συντήρηση. Η συντήρηση γίνεται σύμφωνα με τις οδηγίες του κατασκευαστή και συνήθως περιλαμβάνει:

- **Κατά την περίοδο λειτουργίας:** Τακτική επιθεώρηση (π.χ. 2 φορές το μήνα) κατά την οποία ελέγχεται η καλή λειτουργία των ανεμιστήρων και των κινητήρων, η λίπανση των κουζινέτων, η τάνυση των ιμάντων, η λειτουργία των ψεκαστών και το φίλτρο της αντλίας κυκλοφορίας του νερού. Επίσης γίνεται επιθεώρηση του πύργου για πιθανές διαρροές νερού. Εφόσον απαιτείται, γίνεται διορθωτική επέμβαση.
- **Στο τέλος της περιόδου λειτουργίας:** Κατά τη διακοπή λειτουργίας του πύργου για μεγάλο χρόνο (π.χ. τον χειμώνα) πρέπει να γίνεται η ετήσια συντήρηση στην οποία γίνονται, βασικά, τα ακόλουθα:
 - Αδειασμα του πύργου από νερό
 - Καθαρισμός της λεκάνης και της σίτας από ξένα σώματα
 - Καθαρισμός των ψεκαστών (μπεκ) από άλατα
 - Λίπανση των κουζινέτων
 - Έλεγχος και ρύθμιση (ή αντικατάσταση αν απαιτείται) των ιμάντων κίνησης των ανεμιστήρων
 - Έλεγχος των κινητήρων και των ηλεκτρικών συνδέσεων
 - Επιθεώρηση του πύργου ψύξης εξωτερικά και εσωτερικά για πιθανές διαβρώσεις και βαφή με ειδική αντισκωριακή βαφή όπου απαιτείται
 - Διακοπή της ηλεκτρικής παροχής

- **Στην αρχή της περιόδου λειτουργίας:** Πριν από την εκκίνηση της εγκατάστασης μετά από μεγάλη περίοδο διακοπής και εφόσον έχει γίνει η συντήρηση που περιγράφεται στην προηγούμενη παράγραφο για τη διακοπή λειτουργίας, γίνονται τα ακόλουθα:
 - Επιθεώρηση του πύργου και καθαρισμός εσωτερικά και εξωτερικά, από ξένα σώματα που έχουν συγκεντρωθεί κατά την περίοδο μη λειτουργίας
 - Καθαρισμός του φίλτρου της αντλίας κυκλοφορίας του νερού
 - Γέμισμα της λεκάνης του πύργου και έλεγχος καλής λειτουργίας του φλοτεροδιακόπτη και της ηλεκτρομαγνητικής βαλβίδας νερού συμπλήρωσης. Καθαρισμός του φίλτρου.
 - Σύνδεση της ηλεκτρικής παροχής και έλεγχος ηλεκτρικών και κινούμενων μερών (κινητήρες, ανεμιστήρες). Λίπανση κουζινέτων, αν απαιτείται
 - Θέση σε λειτουργία της ψυκτικής εγκατάστασης και παρακολούθηση της καλής και χωρίς κραδασμούς λειτουργίας του πύργου. Διορθωτική επέμβαση, αν απαιτείται.

4.7 Διαδικασία επιλογής των πύργων ψύξης

Η επιλογή του κατάλληλου μεγέθους πύργου ψύξης για μία υδρόψυκτη ψυκτική εγκατάσταση γίνεται από τα τεχνικά φυλλάδια των κατασκευαστών.

Για την επιλογή του πύργου ψύξης πρέπει να γνωρίζουμε τα παρακάτω:

1. Το ποσό της θερμότητας που πρέπει να απορριφθεί στο περιβάλλον (\dot{Q} σε kW)
2. Τη θερμοκρασία (σχεδιασμού) υγρού θερμομέτρου της περιοχής που θα εγκατασταθεί ο πύργος ψύξης ($\theta_{\text{υθ}}$ σε °C)
3. Τη θερμοκρασία του νερού στην είσοδο του πύργου ψύξης ($\theta_{\text{εισ}}$ σε °C)
4. Τη θερμοκρασία του νερού στην έξοδο του πύργου ψύξης ($\theta_{\text{εξ}}$ σε °C)

Επιλογή

Εφόσον ο πύργος θα λειτουργήσει στις τυπικές συνθήκες, δηλαδή:

- Θερμοκρασία (σχεδιασμού) υγρού θερμομέτρου : $\theta_{\text{υθ}} = 25,5 \text{ }^\circ\text{C}$
- Θερμοκρασία του νερού στην είσοδο του πύργου ψύξης: $\theta_{\text{εισ}} = 35 \text{ }^\circ\text{C}$
- Θερμοκρασία του νερού στην έξοδο του πύργου ψύξης : $\theta_{\text{εξ}} = 24,5 \text{ }^\circ\text{C}$

Η επιλογή γίνεται από πίνακες κατασκευαστών, όπως αυτός της εικόνας 4.9, με βάση την απαιτούμενη ικανότητα.

ΠΙΝΑΚΑΣ ΕΠΙΛΟΓΗΣ ΠΥΡΓΩΝ ΨΥΞΗΣ					
ΤΥΠΟΣ	ΙΚΑΝΟΤΗΤΑ (*) (kW)	ΠΑΡΟΧΗ ΝΕΡΟΥ (m ³ /h)	ΠΑΡΟΧΗ ΑΕΡΑ (m ³ /h)	ΙΣΧΥΣ kW	ΒΑΡΟΣ (kg)
CT – 06	109	17,0	10.000	2,2	340
CT – 10	181	28,4	13.600	2,2	450
CT – 12	218	34,1	20.000	4,0	570
CT – 15	272	42,6	19.200	4,0	630
CT – 18	327	51,1	30.000	7,5	800
CT – 22	400	62,5	28.800	7,5	880

(*) Οι παραπάνω (ονομαστικές) αποδόσεις επιτυγχάνονται για θερμοκρασία εξόδου νερού 29,5 °C, θερμοκρασία εισόδου νερού 35 °C και θερμοκρασία υγρού θερμομέτρου 25,5 °C.

Εικόνα 4.9: Απόσπασμα πίνακα επιλογής πύργων ψύξης

ΠΑΡΑΔΕΙΓΜΑ

Να επιλεγεί πύργος ψύξης για υδρόψυκτη κλιματιστική εγκατάσταση ικανότητας 200 kW, αν η θερμοκρασία υγρού θερμομέτρου του αέρα είναι 25,5 °C και οι θερμοκρασίες εισόδου – εξόδου του νερού είναι 35 και 29,5 °C αντίστοιχα.

Απάντηση

- Η απαιτούμενη ικανότητα του πύργου ψύξης είναι:

$$\dot{Q}_{\text{πψ}} = 1,33 \times 200 \text{ kW} = 266 \text{ kW}$$

- Από τον πίνακα της εικόνας 4.9 επιλέγεται το μέγεθος CT-15, ονομαστικής ικανότητας 272 kW.

Εάν ο πύργος ψύξης δεν λειτουργεί στις τυπικές συνθήκες, ο κάθε κατασκευαστής δίνει κατάλληλα διαγράμματα επιλογής, από τα οποία είναι δυνατή η επιλογή του πύργου ψύξης. Στο ΠΑΡΑΡΤΗΜΑ δίνεται η επιλογή πύργου ψύξης από διάγραμμα κατασκευαστή.

Εάν οι πίνακες επιλογής είναι σε ηλεκτρονική μορφή, γράφουμε στα αντίστοιχα τετράγωνα (όπως μας υποδεικνύει το πρόγραμμα επιλογής) τη θερμοκρασία εισόδου του νερού ($\theta_{\text{εισ}}$), την θερμοκρασία εξόδου του νερού ($\theta_{\text{εξ}}$), την θερμοκρασία υγρού θερμομέτρου του αέρα και την απαιτούμενη απόδοση του πύργου ψύξης. Το ηλεκτρονικό πρόγραμμα κάνει την επιλογή του πιο κατάλληλου, για την περίπτωση, πύργου ψύξης.

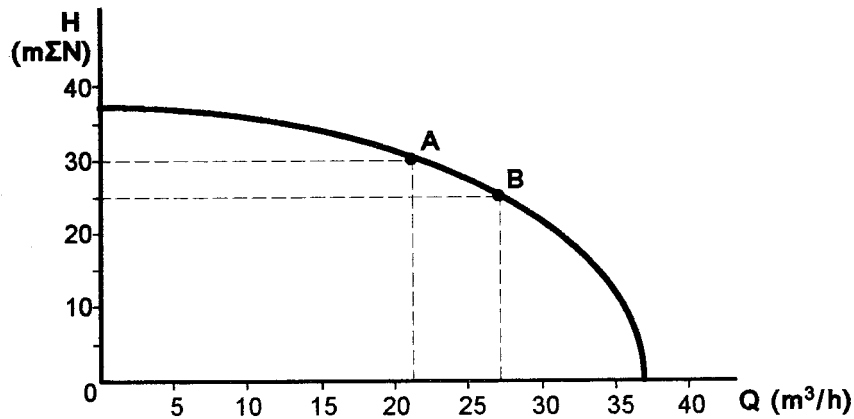
4.8 Αντλίες κυκλοφορίας νερού

Οι αντλίες είναι τα μηχανήματα που εξασφαλίζουν τη ροή του νερού σε ένα δίκτυο σωλήνων.

Στις εγκαταστάσεις κλιματισμού η σωστή επιλογή και εγκατάσταση των αντλιών παίζει σημαντικό ρόλο, γιατί οι ικανότητες των κλιματιστικών μηχανημάτων μεταβάλλονται σημαντικά με την μεταβολή της παροχής, ακόμα και με μικρές αποκλίσεις, από τις κανονικές συνθήκες.

Η λειτουργία μιας αντλίας μπορεί να παρασταθεί γραφικά, με το διάγραμμα που φαίνεται στην εικόνα 4.10. Από το διάγραμμα αυτό βλέπουμε ότι για κάθε παροχή η συγκεκριμένη αντλία μπορεί να αναπτύξει μια ορισμένη πίεση (μανομετρική). Το ζευγάρι τιμών παροχής-πίεσης, που έχει επιλεγεί για να λειτουργήσει η αντλία, ονομάζεται **σημείο λειτουργίας**. Ένα τέτοιο σημείο είναι και το σημείο A στο διάγραμμα.

Εάν μια αντλία, με τη χαρακτηριστική καμπύλη αυτή, λειτουργεί και αναπτύσσει πίεση περίπου 30 mΣN (δηλαδή 3 Atm), τότε η παροχή της θα είναι 21 m³/h, όπως φαίνεται στην εικόνα 4.10 (σημείο A).



Εικόνα 4.10: Διάγραμμα (χαρακτηριστική καμπύλη) λειτουργίας αντλίας

Για να μπορούμε, λοιπόν, να βρούμε την παροχή μιας αντλίας πρέπει να τοποθετούμε τα κατάλληλα μανόμετρα και να μετρούμε την πίεση στα άκρα της αντλίας. Τότε, με τη βοήθεια της χαρακτηριστικής καμπύλης, βρίσκουμε την παροχή.

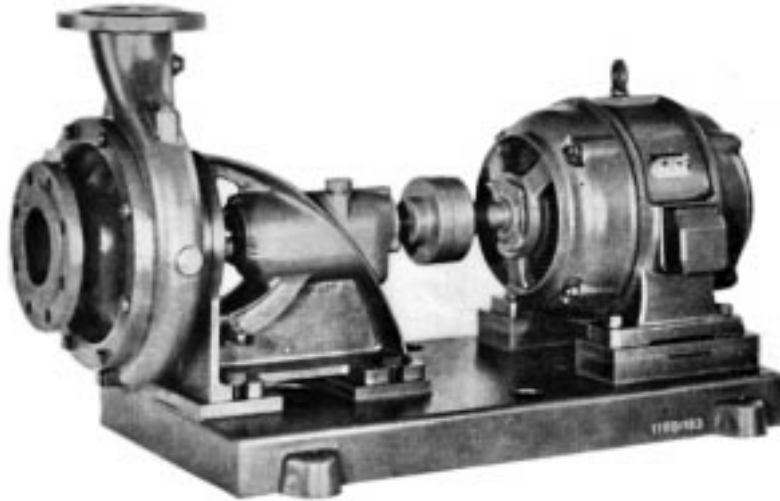
π.χ. ΠΑΡΑΔΕΙΓΜΑ

Στην παραπάνω αντλία το μανόμετρο στην κατάθλιψη δείχνει πίεση 30 mΣN και το μανόμετρο στην αναρρόφηση δείχνει πίεση 5 mΣN. Πόση είναι η πίεση που αναπτύσσει η αντλία και πόση η παροχή νερού;

Απάντηση

- Η πίεση είναι $p = 30 - 5 = 25$ mΣN.
- Από το διάγραμμα προκύπτει σημείο λειτουργίας το B.
- Άρα η παροχή της θα είναι 27 m³/h.

Οι αντλίες κατασκευάζονται είτε σε γωνιακή διάταξη στομίων (τα γνωστά αντλητικά συγκροτήματα) που τοποθετούνται σε μεταλλική βάση στο δάπεδο, είτε σε γραμμική διάταξη στομίων (όπως οι κυκλοφορητές) που τοποθετούνται “εν σειρά” (in-line) με το σωλήνα. Στην εικόνα 4.11 φαίνονται οι τύποι αντλιών κυκλοφορίας νερού.



(α) ΑΝΤΛΗΤΙΚΟ ΣΥΓΚΡΟΤΗΜΑ



(β) ΑΝΤΛΙΑ "IN-LINE"

Πηγή: Εταιρεία KSB

Εικόνα 4.11: Αντλίες κυκλοφορίας νερού



ΠΕΡΙΛΗΨΗ

1. Οι πύργοι ψύξης χρησιμοποιούνται για να απορροφούν τη θερμότητα του νερού ψύξης των υδρόψυκτων συμπυκνωτών και να την απορρίπτουν στο περιβάλλον. Ψύχουν, δηλαδή, το νερό που κυκλοφορεί στον συμπυκνωτή.
2. Η απόρριψη της θερμότητας (ψύξη) γίνεται με ανάμιξη του νερού με τον ατμοσφαιρικό αέρα και ταυτόχρονη εξάτμιση. Η ελάχιστη θερμοκρασία στην οποία μπορεί να ψυχθεί το νερό με τη μέθοδο αυτή είναι η θερμοκρασία υγρού θερμομέτρου του αέρα. Αυτό πρακτικά είναι αρκετά δύσκολο και απαιτεί πολύ μεγάλο πύργο ψύξης. Συνήθως το νερό ψύχεται σε θερμοκρασία 3 έως 5 °C μεγαλύτερη από τη θερμοκρασία υγρού θερμομέτρου.
3. Η διαφορά θερμοκρασίας του νερού μεταξύ εισόδου και εξόδου στον πύργο ψύξης ονομάζεται **περιοχή ψύξης**. Η διαφορά μεταξύ της θερμοκρασίας εξόδου του νερού από τον πύργο ψύξης και της θερμοκρασίας υγρού θερμομέτρου του αέρα ονομάζεται **προσέγγιση**.
4. Οι πύργοι ψύξης κατασκευάζονται σε διάφορες μορφές:
 - Πύργοι ψύξης ομορροής
 - Πύργοι ψύξης σταυρορροής
 - Πύργοι ψύξης αντιρροής αναρρόφησης
 - Πύργοι ψύξης αντιρροής κατάθλιψης
5. Οι πιο συνηθισμένοι, στην Ελλάδα, πύργοι ψύξης είναι οι αντιρροής κατάθλιψης. Κατασκευάζονται από ισχυρά γαλβανισμένο κιβώτιο, με ένα ή περισσότερους φυγοκεντρικούς ανεμιστήρες. Τα εσωτερικά στοιχεία του πύργου κατασκευάζονται από PVC. Το νερό ψεκάζεται από το επάνω μέρος πάνω σε μία επιφάνεια διασκορπισμού, ενώ ο αέρας κινείται αντίθετα. Το νερό συγκεντρώνεται σε λεκάνη στο κάτω μέρος του πύργου ψύξης.

6. Οι πύργοι ψύξης καταναλώνουν σημαντική ποσότητα νερού κατά την λειτουργία τους.
7. Η διασύνδεση του πύργου ψύξης με το συμπυκνωτή γίνεται με δίκτυο γαλβανισμένων σωλήνων. Η κυκλοφορία του νερού επιτυγχάνεται με αντλία.
8. Η συντήρηση των πύργων ψύξης είναι σημαντική και πρέπει να γίνεται σύμφωνα με τις προδιαγραφές του κατασκευαστή, με βάση ετήσιο πρόγραμμα.
9. Οι αντλίες είναι τα μηχανήματα που εξασφαλίζουν τη ροή του νερού σε ένα δίκτυο σωλήνων. Κατασκευάζονται είτε σε γωνιακή διάταξη στομίων (αντλητικά συγκροτήματα) που τοποθετούνται σε μεταλλική βάση στο δάπεδο, είτε σε γραμμική διάταξη στομίων (όπως οι κυκλοφορητές) που τοποθετούνται “εν σειρά” (in-line) με το σωλήνα.

**ΕΡΩΤΗΣΕΙΣ**

1. Ποιος είναι ο ρόλος του πύργου ψύξης σε μία ψυκτική εγκατάσταση;
2. Ποτε χρησιμοποιείται ο πύργος ψύξης;
3. Με ποιο τρόπο ο πύργος ψύξης ψύχει το νερό που κυκλοφορεί στο συμπυκνωτή;
4. Τι είναι η περιοχή ψύξης και η προσέγγιση;
5. Ποιες είναι οι τυπικές συνθήκες για τις οποίες υπολογίζεται η ονομαστική ικανότητα του πύργου ψύξης;
6. Ποια είναι τα είδη των πύργων ψύξης εξαναγκασμένης κυκλοφορίας αέρα;
7. Ποιο είδος πύργου ψύξης χρησιμοποιείται κυρίως στην Ελλάδα;
8. Τι είναι η επιφάνεια διασκορπισμού σε ένα πύργο ψύξης;
9. Πώς επιτυγχάνεται η κυκλοφορία του αέρα σε ένα πύργο ψύξης;
10. Πώς επιτυγχάνεται η κυκλοφορία του νερού μεταξύ πύργου ψύξης και συμπυκνωτή;
11. Τι είναι το σημείο λειτουργίας μίας αντλίας;
12. Ποια είναι τα είδη των αντλιών;

κεφάλαιο 5

ΕΚΤΟΝΩΤΙΚΕΣ ΔΙΑΤΑΞΕΙΣ

- 5.1 ΕΚΤΟΝΩΤΙΚΕΣ ΔΙΑΤΑΞΕΙΣ
- 5.2 ΤΥΠΟΙ ΕΚΤΟΝΩΤΙΚΩΝ ΒΑΛΒΙΔΩΝ
- 5.3 ΕΠΙΛΟΓΗ ΕΚΤΟΝΩΤΙΚΩΝ ΒΑΛΒΙΔΩΝ
ΜΕΣΩ ΛΟΓΙΣΜΙΚΟΥ (SOFTWARE)
- 5.4 ΕΓΚΑΤΑΣΤΑΣΗ, ΡΥΘΜΙΣΗ, ΑΝΤΙΚΑΤΑΣΤΑΣΗ,
ΣΥΝΤΗΡΗΣΗ & ΒΛΑΒΕΣ ΤΩΝ ΕΚΤΟΝΩΤΙΚΩΝ
ΔΙΑΤΑΞΕΩΝ



Οι μαθητές, αφού μελετήσουν αυτό το κεφάλαιο, πρέπει να είναι σε θέση:

- ✓ Να γνωρίζουν όλους τους σύγχρονους τύπους εκτονωτικών διατάξεων που χρησιμοποιούνται στις μοντέρνες ψυκτικές εγκαταστάσεις.
- ✓ Να περιγράφουν τα τεχνικά και λειτουργικά χαρακτηριστικά των κυριότερων τύπων εκτονωτικών βαλβίδων.
- ✓ Να εγκαθιστούν, να κάνουν διάγνωση βλαβών και να συντηρούν τις εκτονωτικές βαλβίδες.

5.1 Εκτονωτικές διατάξεις

5.1.1 Γενικά

Οι εκτονωτικές ή στραγγαλιστικές διατάξεις, ή εκτονωτικές βαλβίδες (expansion valves) σκοπό έχουν:

1. Να ρυθμίζουν την απαραίτητη και αναγκαία ποσότητα του υγρού ψυκτικού μέσου, που ρέει προς τον εξατμιστή, με ελεγχόμενο τρόπο.
2. Να αλλάζουν τα θερμοδυναμικά χαρακτηριστικά του ψυκτικού μέσου, έτσι ώστε από ψυκτικό υγρό υψηλής πίεσης στην έξοδο του συμπυκνωτή να μετατρέπεται σε ψυκτικό υγρό σταθερής χαμηλής πίεσης.

Με τη λειτουργία τους αυτή, οι εκτονωτικές βαλβίδες διασφαλίζουν:

- την άριστη και αποδοτική μεταφορά θερμότητας στο ψυκτικό υγρό στον εξατμιστή

- την τροφοδότηση του συμπιεστή με αέριο ψυκτικό μέσο κατάλληλης πίεσης / θερμοκρασίας και την αποφυγή υπερφορτίσεων.

Εξετάζοντας τη λειτουργία του εξατμιστή, συμπεραίνει κανείς ότι η πιο αποδοτική λειτουργία του συμβαίνει όταν το υγρό ψυκτικό μέσο στην είσοδό του μετατρέπεται πλήρως σε αέριο ψυκτικό μέσο, στην έξοδό του. Δηλαδή, όταν δεν εμφανίζεται καθόλου υγρό ψυκτικό μέσο στη περιοχή αναρρόφησης του συμπιεστή.

Όπως ήδη γνωρίζουμε, η ύπαρξη υγρού στην αναρρόφηση του συμπιεστή μπορεί να επιφέρει σημαντικές ζημιές στην εγκατάσταση και πρέπει να αποφεύγεται με κάθε τρόπο.

ΚΙΝΔΥΝΟΙ ΛΟΓΩ ΤΗΣ ΠΑΡΟΥΣΙΑΣ ΥΓΡΟΥ ΨΥΚΤΙΚΟΥ ΣΤΗ ΓΡΑΜΜΗ ΑΝΑΡΡΟΦΗΣΗΣ ΠΑΛΙΝΔΡΟΜΙΚΟΥ ΣΥΜΠΙΕΣΤΗ

Στη περίπτωση κατά την οποία φθάσει υγρό ψυκτικό στο συμπιεστή, τότε το αποτέλεσμα μπορεί να είναι μία πολύ σοβαρή ζημιά σε αυτόν. Η εξήγηση είναι απλή : το υγρό ψυκτικό, από πρακτική σκοπιά, είναι ασυμπίεστο. Η παρουσία του επομένως, μέσα στους κυλίνδρους του συμπιεστή θα επιφέρει σοβαρά «κτυπήματα» που μπορεί να οδηγήσουν σε σπασμένα έμβολα και βαλβίδες κυλίνδρου. Υγρό ψυκτικό που φθάνει στο συμπιεστή σε μικρές ποσότητες, δημιουργεί ένα κρουστικό θόρυβο, που από μόνος του είναι πολύ ενοχλητικός.

ΠΡΟΣΟΧΗ: Κάθε ασυνήθιστος θόρυβος μέσα στο συμπιεστή πρέπει να ερευνάται και να διορθώνεται η αιτία του άμεσα, χωρίς καμία καθυστέρηση. Η παρουσία υγρού ψυκτικού στο συμπιεστή ονομάζεται «επιστροφή υγρού» και **πρέπει να αποφεύγεται παντελώς.**

ΣΗΜΕΙΩΣΗ: Παρ' όλο που η ανωτέρω ανάλυση αναφέρεται σε παλινδρομικούς συμπιεστές, το ίδιο φαινόμενο ισχύει και για τους άλλους τύπους συμπιεστών, καθότι, όπως τονίσθηκε και πιο πάνω, το υγρό ψυκτικό από πρακτική σκοπιά είναι ασυμπίεστο.

Οι σύγχρονες εκτονωτικές βαλβίδες είναι αυτόματες συσκευές. Η λειτουργία τους βασίζεται στην αλλαγή της τιμής μιας ιδιότητας του ψυκτικού μέσου, που μπορεί να είναι:

- 1) Η θερμοκρασία του
- 2) Η πίεσή του
- 3) Η παροχή του, και,
- 4) Συνδυασμός δύο ή περισσότερων από τα πιο πάνω χαρακτηριστικά μεγέθη.

Χειροκίνητες εκτονωτικές βαλβίδες, χρησιμοποιούνται ακόμη και σήμερα, σε ειδικές εφαρμογές. Οι βαλβίδες αυτές περιγράφονται, κατωτέρω:

5.1.2 Χειροκίνητες εκτονωτικές βαλβίδες

ΚΑΤΑΣΚΕΥΗ

Κατασκευάζονται σε μεγέθη από Φ 6 mm (1/4») έως Φ 50 mm (2»).

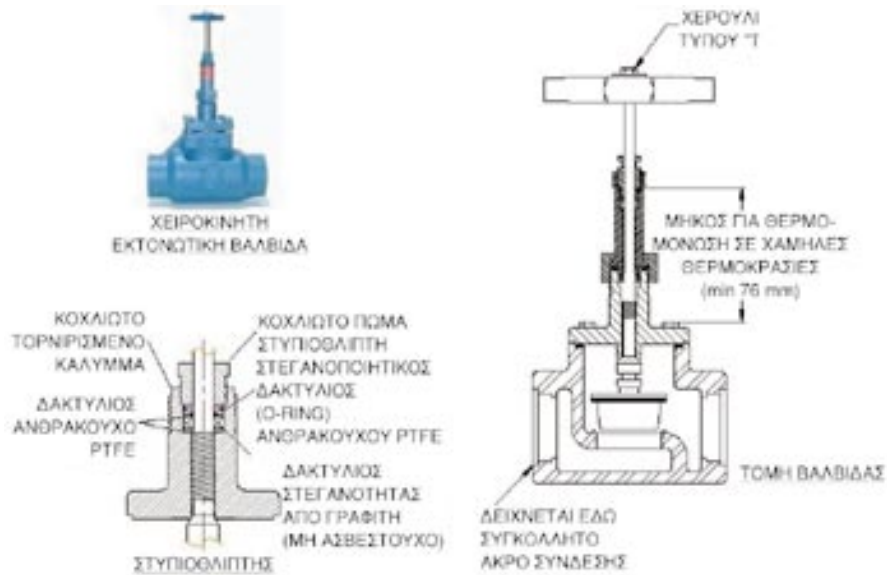
Το σώμα των βαλβίδων αυτών είναι από χυτοσίδηρο και ο άξονας (βάκτρο) από ανοξείδωτο χάλυβα. Επίσης, το σώμα της βαλβίδας και το κάλυμμα της μπορούν να μονωθούν, για χρήση σε χαμηλές θερμοκρασίες.

Οι συνδέσεις με τις σωληνώσεις μπορεί να είναι συγκολλητές ή βιδωτές.

ΧΡΗΣΕΙΣ

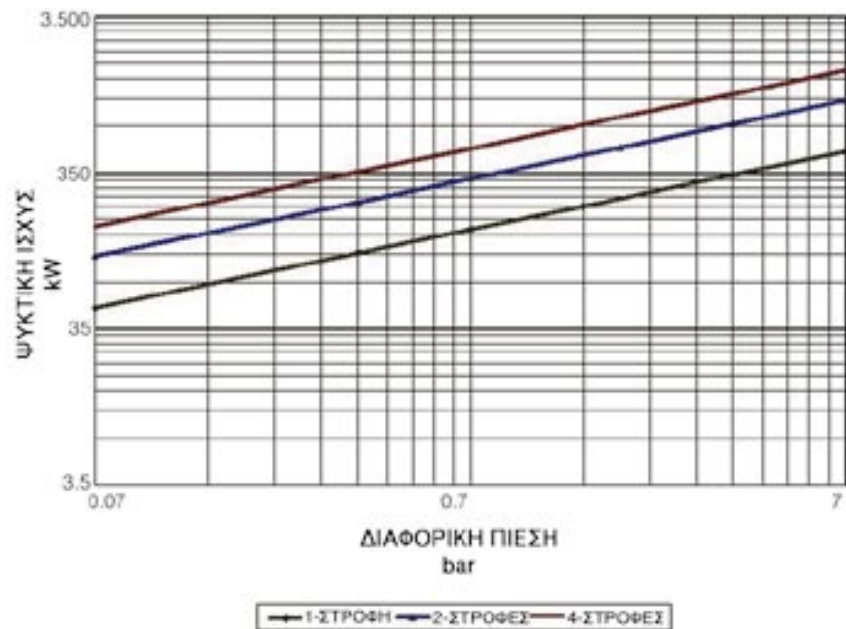
Χειροκίνητες εκτονωτικές βαλβίδες είναι κατάλληλες για χρήση με ψυκτικά μέσα:

- Αμμωνία
- τύπου FREON
- άζωτο, και,
- CO₂.



Πηγή: Εταιρεία Parker

Εικόνα 5.1: Χειροκίνητη εκτονωτική βαλβίδα



Πηγή: Εταιρεία Parker

Εικόνα 5.2: Ψυκτική ισχύς (ικανότητα) χειροκίνητης εκτονωτικής βαλβίδας, μεγέθους $\Phi 15 \text{ mm}$ ($1/2''$), ως συνάρτηση της διαφορικής πίεσης της βαλβίδας και των αριθμών στροφών στο χερούλι της

Στην Εικόνα 5.2, φαίνεται η ψυκτική ισχύς (ικανότητα) μιάς χειροκίνητης εκτονωτικής βαλβίδας. Παρόμοια διαγράμματα επιλογής βαλβίδων παρέχονται από τους κατασκευαστές των χειροκίνητων εκτονωτικών βαλβίδων, για τα μεγέθη που κατασκευάζουν.



ΠΑΡΑΤΗΡΗΣΗ

PTFE: Πολυτετραφλουοροεθυλένιο (Polytetrafluoroethylene)

Υλικό δακτυλίων στεγανότητας σε στυπιοθλίπτες.

Κατάλληλο για στατικές και δυναμικές καταπονήσεις.

Χρησιμοποιείται σε όλο το εύρος των θερμοκρασιών, από πολύ χαμηλές έως και πολύ υψηλές.

Αντέχει, επίσης, σε πιέσεις από βαθύ κενό έως και 2.800 bar.

5.2 Τύποι εκτονωτικών βαλβίδων

Στις σύγχρονες ψυκτικές εγκαταστάσεις χρησιμοποιούνται οι εξής τύποι αυτόματων εκτονωτικών βαλβίδων:

- 1) Ο τριχοειδής σωλήνας (capillary tube)
- 2) Η εκτονωτική βαλβίδα με πλωτήρα ελέγχου στην πλευρά της υψηλής πίεσης
- 3) Η Εκτονωτική βαλβίδα με πλωτήρα ελέγχου στην πλευρά της χαμηλής πίεσης
- 4) Η θερμοεκτονωτική βαλβίδα (thermal expansion valve), που είναι γνωστή επίσης με τις ονομασίες: βαλβίδα σταθερής υπερθέρμανσης, και, θερμοστατική εκτονωτική βαλβίδα
- 5) Η πρεσοστατική βαλβίδα ή βαλβίδα σταθερής πίεσης
- 6) Η ηλεκτρονική εκτονωτική βαλβίδα (electronic expansion valve)

Στη συνέχεια θα περιγραφούν τα τεχνικά και λειτουργικά χαρακτηριστικά του κάθε τύπου βαλβίδας

5.2.1 Ο Τριχοειδής σωλήνας (Capillary tube)

Ο τριχοειδής σωλήνας, ως εκτονωτική διάταξη, παρουσιάζει σημαντικά πλεονεκτήματα και χρησιμοποιείται ευρύτατα σήμερα στις ψυκτικές εγκαταστάσεις μικρού μεγέθους, όπως:

- τα οικιακά ψυγεία
- τα μικρά επαγγελματικά ψυγεία
- τις μικρές κλιματιστικές μονάδες

Ο τριχοειδής σωλήνας είναι ένας χαλκοσωλήνας πολύ μικρής εσωτερικής διαμέτρου (0,8 – 1,4 mm) και μήκους που κυμαίνεται από 30 cm έως και 40 m.

Στον τριχοειδή σωλήνα ελέγχεται η παροχή (ροή) του ψυκτικού μέσου από την πτώση πίεσης που εμφανίζεται στα άκρα του. Είναι φανερό ότι η ποσότητα του ψυκτικού μέσου που θα περάσει μέσα από τον τριχοειδή σωλήνα, για οποιαδήποτε καθορισμένη πτώση πίεσης στα άκρα του, καθορίζεται από τη διάμετρο και το μήκος του σωλήνα.

π.χ. ΠΑΡΑΔΕΙΓΜΑ

Για μία ψυκτική εγκατάσταση με ηλεκτρική ισχύ συμπιεστή 1/4 Hp, μέσω θερμοκρασιών, όπου χρησιμοποιείται ως ψυκτικό μέσο R-12, μπορούν να χρησιμοποιηθούν τριχοειδείς σωλήνες:

Εσωτερική διάμετρος	mm	0,9	1,2	1	0,8	1,4
Μήκος	m	0,30	2,7	1,30	0,30	4,5

Στο παράδειγμα αυτό η πτώση πίεσης στα άκρα του τριχοειδή σωλήνα παραμένει σταθερή στα 10,5 bar περίπου.

Οι κατασκευαστές των ψυκτικών συγκροτημάτων χρησιμοποιούν τις πιο πάνω ιδιότητες του τριχοειδή σωλήνα (διάμετρος – μήκος – πτώση πίεσης) για να καθορίσουν τη διέλευση της σωστής ποσότητας ψυκτικού μέσου, που θα περάσει από τον τριχοειδή σωλήνα, ώστε να γεμίσει ο εξατμιστής σωστά.

Ο τριχοειδής σωλήνας, τυλίγεται, συνήθως, σε μορφή σερπαντίνας για να μη καταλαμβάνει μεγάλο όγκο.

Στο πίνακα 5.1 απεικονίζονται τα πλεονεκτήματα του τριχοειδή σωλήνα σε σχέση με τους άλλους τύπους εκτονωτικών διατάξεων.

ΠΙΝΑΚΑΣ 5.1: Πλεονεκτήματα τριχοειδή σωλήνα

- Ο τριχοειδής σωλήνας δεν έχει κινούμενα μέρη. Επομένως δεν παρουσιάζονται βλάβες και φθορές λόγω τριβών.
- Δεν απαιτείται καμία συντήρηση του τριχοειδή σωλήνα καθ' όλη τη διάρκεια της ζωής του.
- Έχει μικρό κόστος προμήθειας, σε σύγκριση με οποιαδήποτε άλλη εκτονωτική βαλβίδα.
- Δεν απαιτείται η εγκατάσταση δοχείου ψυκτικού μέσου (συλλέκτης), για τον απλό λόγο ότι η ποσότητα του ψυκτικού μέσου στην ψυκτική εγκατάσταση είναι καθορισμένη με ακρίβεια.
- Από λειτουργικής άποψης, όταν σταματάει ο συμπιεστής (παύση λειτουργίας της μονάδος), εξακολουθεί να ρέει ψυκτικό μέσο προς τον εξατμιστή μέσα από τη δίοδο του τριχοειδή σωλήνα. Η ροή αυτή θα συνεχισθεί έως ότου οι πιέσεις κατάθλιψης και αναρρόφησης εξισωθούν. Στην επόμενη εκκίνηση, επομένως, αφού ο λόγος συμπίεσης είναι ίσος με 1, η απαιτούμενη ροπή εκκίνησης των ηλεκτροκινητήρων είναι πολύ μικρή.

Δηλαδή, μπορεί να εγκατασταθεί πιο μικρός ηλεκτροκινητήρας και επομένως να έχουμε πιο φθηνή εγκατάσταση (πχ οικιακό ψυγείο).

Ομως, ο τριχοειδής σωλήνας παρουσιάζει επίσης και μειονεκτήματα. Στον Πίνακα 5.2 απεικονίζονται τα μειονεκτήματα που εμφανίζει ο τριχοειδής σωλήνας, ως εκτονωτική διάταξη.

ΠΙΝΑΚΑΣ 5-2: Μειονεκτήματα τριχοειδή σωλήνα

- Πρόβλημα μερικής ή ολικής απόφραξης

Επειδή η διάμετρος του τριχοειδή σωλήνα είναι πολύ μικρή, εμφανίζεται το πρόβλημα της μερικής ή ολικής απόφραξης του από διάφορα μικροσκοπικά σωματίδια, μικρά μεταλλικά ρινίσματα, σωματίδια άνθρακα ή κόλλησης.

Για την αποφυγή αυτού του προβλήματος πρέπει να εγκαθίσταται στην αρχή του τριχοειδή σωλήνα ένα φίλτρο – ξηραντής.

Επίσης η παρουσία παραφίνης, στο εσωτερικό του τριχοειδούς σωλήνα μπορεί να οδηγήσει στο σχηματισμό στρώματος παραφίνης στα τοιχώματα του. Με αυτό τον τρόπο, ελαττώνεται η διάμετρος του, με αποτέλεσμα την ελάττωση της ποσότητας του ψυκτικού μέσου που ρέει προς τον εξατμιστή.

Αποτέλεσμα είναι η μείωση της απόδοσης του εξατμιστή και της ψυκτικής εγκατάστασης γενικότερα.

Πρέπει επίσης να αναφερθεί, το πρόβλημα που δημιουργείται από την ύπαρξη υγρασίας μέσα στο ψυκτικό μέσο. Εάν η θερμοκρασία προς το τέλος του τριχοειδούς σωλήνα είναι κάτω από 0°C, τότε η υγρασία που ρέει με το ψυκτικό μέσο γίνεται πάγος και φράσσει τον τριχοειδή σωλήνα (παγοφραγμός). Ετσι παύει να τροφοδοτείται ο εξατμιστής με ψυκτικό μέσο, η πίεση αναρρόφησης του συμπιεστή μειώνεται πολύ και ο συμπιεστής σταματάει λόγω χαμηλής πίεσης αναρρόφησης (πρεσοστάτης χαμηλής πίεσης).

Επομένως, θα πρέπει να δίδεται μεγάλη σημασία στην εγκατάσταση και τη σωστή λειτουργία του φίλτρου – ξηραντή.

Το φίλτρο – ξηραντής πρέπει να είναι πάντα καθαρό και κατά τη φόρτωση της εγκατάστασης με ψυκτικό μέσο, πρέπει να δημιουργείται πάντα ένα πολύ καλό κενό, ώστε να απομακρύνεται κάθε ίχνος υγρασίας από το ψυκτικό κύκλωμα.

- Ο τριχοειδής σωλήνας δεν μπορεί να δεχθεί, μετά την τοποθέτησή του, καμία ρύθμιση, όπως γίνεται στις υπόλοιπες εκτονωτικές διατάξεις.

Ως εκ τούτου, απαιτείται προσεκτική επιλογή του μεγέθους του τριχοειδούς σωλήνα και παρακολούθηση της λειτουργίας του.

- Η ποσότητα του ψυκτικού μέσου με την οποία φορτίζουμε την ψυκτική εγκατάσταση πρέπει να είναι υπολογισμένη με ακρίβεια. Δεν επιτρέπεται να εισαχθεί στην ψυκτική εγκατάσταση ούτε περισσότερο ούτε λιγότερο ψυκτικό μέσο. Αν, για παράδειγμα, εισαχθεί στην ψυκτική εγκατάσταση περισσότερο ψυκτικό μέσο, τότε η πίεση κατάθλιψης αυξάνεται και ο συμπιεστής φορτίζεται (καταπονείται) περισσότερο. Επιπλέον, είναι πολύ πιθανό, να εμφανισθεί υγρό ψυκτικό μέσο στην αναρρόφηση του συμπιεστή, με αποτέλεσμα τις γνωστές ζημιογόνες συνέπειες.
- Αναφέραμε στα πλεονεκτήματα του τριχοειδούς σωλήνα, την εξίσωση των πιέσεων κατάθλιψης και αναρρόφησης κατά το σταμάτημα του συμπιεστή. Όμως, μ' αυτό το τρόπο είναι δυνατό να συγκεντρωθεί στον εξατμιστή μεγάλη ποσότητα ψυκτικού υγρού. Αν δεν ληφθεί μέριμνα, είναι δυνατό να δημιουργηθούν σοβαρά προβλήματα στο συμπιεστή του συγκροτήματος κατά τη διάρκεια της εκκίνησης.
- Περίπτωση σπασίματος ή τσακίσματος του τριχοειδή σωλήνα.

Στην περίπτωση που ο τριχοειδής σωλήνας σπάσει, τότε το ψυκτικό μέσο διαρρέει (χάνεται στην ατμόσφαιρα), ο συμπιεστής λειτουργεί συνέχεια, πλην όμως, όπως είναι φυσικό, ψύξη δεν παράγεται.

Ο τριχοειδής σωλήνας πρέπει, σ' αυτή τη περίπτωση, να αντικατασταθεί με καινούργιο.

Αντίστοιχα, στην περίπτωση τσακισμένου τριχοειδούς σωλήνα, μπορεί να έχουμε μερική ή ολική διακοπή της ροής του ψυκτικού μέσου, με φαινόμενα, ανάλογα της περίπτωσης της μερικής ή ολικής απόφραξης του τριχοειδούς σωλήνα (περίπτωση που αναφέρθηκε πιο πάνω)

ΕΠΙΛΟΓΗ ΤΡΙΧΟΕΙΔΗ ΣΩΛΗΝΑ

Όταν επιλέγεται από πίνακες κατασκευαστών ένας τριχοειδής σωλήνας, θα πρέπει να έχουμε υπόψη τα εξής στοιχεία:

- Εάν αυξήσουμε τη διάμετρο του τριχοειδούς σωλήνα πρέπει ταυτόχρονα να αυξήσουμε και το μήκος του για να έχουμε το ίδιο ψυκτικό αποτέλεσμα.
- Εάν αυξήσουμε τη διάμετρο του τριχοειδούς σωλήνα ή ελαττώσουμε το μήκος του, τότε η θερμοκρασία εξατμίσης στον εξατμιστή αυξάνεται. Η εξήγηση αυτού του φαινομένου, βασίζεται στο γεγονός ότι μ'αυτό τον τρόπο μειώνεται ο στραγγαλισμός και επομένως αυξάνεται η θερμοκρασία στον εξατμιστή καθώς και η πίεσή του.
- Αντίθετα, εάν ελαττώσουμε τη διάμετρο του τριχοειδούς σωλήνα ή αυξήσουμε το μήκος του, τότε η θερμοκρασία εξατμίσης (και η πίεση) στον εξατμιστή μειώνεται.

Επομένως, στην περίπτωση αντικατάστασης ενός χαλασμένου τριχοειδή σωλήνα με έναν καινούργιο, θα πρέπει ο νέος τριχοειδής σωλήνας να έχει ακριβώς την ίδια διάμετρο και το ίδιο μήκος. Σε αντίθετη περίπτωση, πρέπει να χρησιμοποιηθούν σχετικοί πίνακες τεχνικών στοιχείων τριχοειδών σωλήνων, ώστε με ασφάλεια να επιλεγεί νέος τριχοειδής σωλήνας με άλλη διάμετρο και άλλο μήκος.

Στους Πίνακες 5.3, 5.4, 5.5 και 5.6 φαίνονται οι αποδόσεις διαφόρων τριχοειδών σωλήνων για διάφορες Συνθήκες Θερμοκρασιών και ψυκτικά υγρά R-12, R-22, R-134a και R-404A.

ΠΙΝΑΚΑΣ 5.3: Αποδόσεις τριχοειδών σωλήνων, για R-12

ΣΥΝΘΗΚΕΣ ΘΕΡΜΟΚΡΑΣΙΩΝ		#1	#2
ΘΕΡΜΟΚΡΑΣΙΑ ΣΥΜΠΥΚΝΩΣΗΣ	°C	45	45
ΘΕΡΜΟΚΡΑΣΙΑ ΥΠΟΨΥΞΗΣ	°C	32	45
ΘΕΡΜΟΚΡΑΣΙΑ ΑΝΑΡΡΟΦΗΣΗΣ	°C	32	32

**ΠΑΡΑΤΗΡΗΣΗ**

Η συνθήκη # 1 είναι γνωστή και ως συνθήκη ASHRAE.

ΠΙΝΑΚΑΣ 5-3: Αποδόσεις τριχοειδών σωλήνων, για R-12

ΕΣΩΤΕΡΙΚΗ ΔΙΑΜΕΤΡΟΣ	ΜΗΚΟΣ	ΨΥΚΤΙΚΕΣ ΑΠΟΔΟΣΕΙΣ					
		ΣΥΝΘΗΚΕΣ ΘΕΡΜΟΚΡΑΣΙΩΝ #1			ΣΥΝΘΗΚΕΣ ΘΕΡΜΟΚΡΑΣΙΩΝ #2		
mm	m	kcal/h	W	RT	kcal/h	W	RT
2,8	2,0	3.800	4.419	1,26	3.464	4.028	1,15
2,8	2,5	3.450	4.012	1,14	3.145	3.657	1,04
2,5	1,5	3.250	3.780	1,07	2.963	3.445	0,98
2,5	2,0	2.900	3.373	0,96	2.644	3.074	0,87
2,5	2,5	2.700	3.140	0,89	2.461	2.862	0,81
2,2	1,5	2.500	2.908	0,83	2.279	2.650	0,75
2,2	2,0	2.250	2.617	0,74	2.051	2.385	0,68
2,0	1,5	1.850	2.152	0,61	1.686	1.961	0,56
2,0	2,0	1.700	1.977	0,56	1.550	1.802	0,51
2,0	2,5	1.550	1.803	0,51	1.413	1.643	0,47
2,0	3,5	1.400	1.628	0,46	1.276	1.484	0,42
1,8	2,0	1.320	1.535	0,44	1.203	1.399	0,40
1,8	2,5	1.230	1.430	0,41	1.121	1.304	0,37
1,8	3,0	1.130	1.314	0,37	1.030	1.198	0,34
1,8	3,5	1.065	1.239	0,35	971	1.129	0,32
1,5	1,5	75	1.134	0,32	889	1.034	0,29
1,5	2,0	850	989	0,28	775	901	0,26
1,5	2,5	770	896	0,25	616	716	0,20
1,5	3,0	700	814	0,23	638	742	0,21
1,5	4,0	610	709	0,20	556	647	0,18
1,2	1,5	575	669	0,19	525	610	0,17
1,2	2,0	500	582	0,17	456	530	0,15
1,2	2,5	450	523	0,15	410	477	0,14
1,2	3,0	415	483	0,14	378	440	0,13
1,0	1,5	390	454	0,13	355	413	0,12
1,0	2,0	330	384	0,11	301	350	0,10
1,0	2,5	300	349	0,10	273	318	0,090
1,0	3,0	275	320	0,091	251	292	0,083
1,0	4,0	250	291	0,083	228	265	0,075
0,8	1,5	225	262	0,074	206	239	0,068
0,8	2,0	195	227	0,064	178	207	0,059
0,8	2,5	180	209	0,060	164	191	0,054
0,8	3,0	165	192	0,055	151	175	0,050
0,7	2,0	147	171	0,049	134	156	0,044
0,7	2,5	130	151	0,043	119	138	0,039
0,7	3,0	120	140	0,040	109	127	0,036
0,6	1,5	110	128	0,036	101	117	0,033
0,6	2,0	98	114	0,032	89	104	0,030
0,6	2,5	93	108	0,031	85	99	0,028
0,6	3,0	85	99	0,028	77	90	0,026
0,6	4,0	74	86	0,024	67	78	0,022
0,6	5,0	65	76	0,021	59	69	0,020

ΠΙΝΑΚΑΣ 5.4: Αποδόσεις τριχοειδών σωλήνων, για R-22

ΕΣΩΤΕΡΙΚΗ ΔΙΑΜΕΤΡΟΣ	ΜΗΚΟΣ	ΨΥΚΤΙΚΕΣ ΑΠΟΔΟΣΕΙΣ					
		ΣΥΝΘΗΚΕΣ ΘΕΡΜΟΚΡΑΣΙΩΝ #1			ΣΥΝΘΗΚΕΣ ΘΕΡΜΟΚΡΑΣΙΩΝ #2		
mm	m	kcal/h	W	RT	kcal/h	W	RT
2,0	1,5	2.700	3.140	0,89	2.461	2.862	0,81
2,0	2,0	2.450	2.849	0,81	2.233	2.597	0,74
2,0	2,5	2.250	2.617	0,74	2.051	2.385	0,68
1,8	1,5	2.150	2.500	0,71	1.960	2.279	0,65
1,8	2,0	1.950	2.268	0,64	1.778	2.067	0,59
1,8	2,5	1.800	2.093	0,60	1.641	1.908	0,54
1,8	3,0	1.700	1.977	0,56	1.550	1.802	0,51
1,5	1,5	1.575	1.832	0,52	1.436	1.670	0,47
1,5	2,0	1.400	1.628	0,46	1.276	1.484	0,42
1,5	2,5	1.275	1.483	0,42	1.163	1.352	0,38
1,5	3,0	1.175	1.367	0,39	1.072	1.246	0,35
1,5	3,5	1.125	1.308	0,37	1.026	1.193	0,34
1,2	1,5	975	1.134	0,32	889	1.034	0,29
1,2	2,0	925	1.076	0,31	844	981	0,28
1,2	2,5	850	989	0,28	775	901	0,26
1,2	3,0	775	901	0,26	707	822	0,23
1,0	1,5	550	640	0,18	501	583	0,17
1,0	2,0	490	570	0,16	446	519	0,15
1,0	2,5	440	512	0,15	401	466	0,132
1,0	3,0	400	465	0,132	365	424	0,121
1,0	3,5	375	436	0,124	342	398	0,113

ΠΙΝΑΚΑΣ 5-5: Αποδόσεις τριχοειδών σωλήνων, για R-134a

ΕΣΩΤΕΡΙΚΗ ΔΙΑΜΕΤΡΟΣ	ΜΗΚΟΣ	ΨΥΚΤΙΚΕΣ ΑΠΟΔΟΣΕΙΣ					
		ΣΥΝΘΗΚΕΣ ΘΕΡΜΟΚΡΑΣΙΩΝ #1			ΣΥΝΘΗΚΕΣ ΘΕΡΜΟΚΡΑΣΙΩΝ #2		
mm	m	kcal/h	W	RT	kcal/h	W	RT
2,0	2,0	2.210	2.570	0,73	1.976	2.298	0,65
2,0	2,5	1.987	2.311	0,66	1.777	2.066	0,59
2,0	3,0	1.818	2.114	0,60	1.626	1.891	0,54
2,0	3,5	1.679	1.953	0,56	1.502	1.746	0,50
1,8	2,5	1.500	1.745	0,50	1.342	1.560	0,44
1,8	3,5	1.258	1.463	0,42	1.125	1.308	0,37
1,5	1,5	1.179	1.371	0,39	1.054	1.226	0,35
1,5	2,0	1.022	1.189	0,34	914	1.063	0,30
1,5	2,5	908	1.056	0,30	812	944	0,27
1,5	3,0	824	958	0,27	737	857	0,24
1,5	3,5	756	879	0,25	676	786	0,22
1,5	4,0	701	815	0,23	627	729	0,21
1,2	1,5	645	750	0,21	577	671	0,19
1,2	2,0	554	644	0,18	495	576	0,16
1,2	2,5	490	570	0,16	439	510	0,15
1,2	3,0	442	514	0,15	396	460	0,13
1,0	1,5	391	455	0,13	350	407	0,12
1,0	2,0	333	387	0,11	298	346	0,10
1,0	2,5	294	342	0,10	263	306	0,087
1,0	3,0	264	307	0,09	237	275	0,078
1,0	3,5	241	280	0,080	216	251	0,071
0,8	1,5	210	244	0,069	187	218	0,062
0,8	2,0	179	208	0,059	160	186	0,053
0,8	2,5	157	183	0,052	140	163	0,046
0,7	1,5	145	169	0,048	130	151	0,043
0,7	2,0	123	143	0,041	110	128	0,036
0,7	2,5	108	126	0,036	96	112	0,032
0,7	3,0	97	113	0,032	87	101	0,029
0,6	1,5	94	109	0,031	84	98	0,028
0,6	2,0	79	92	0,026	71	82	0,023
0,6	2,5	70	81	0,023	63	73	0,021
0,6	3,0	62	72	0,021	55	64	0,018
0,5	1,5	56	65	0,019	50	58	0,016
0,5	2,0	48	56	0,016	43	50	0,014
0,5	2,5	42	49	0,014	38	44	0,013

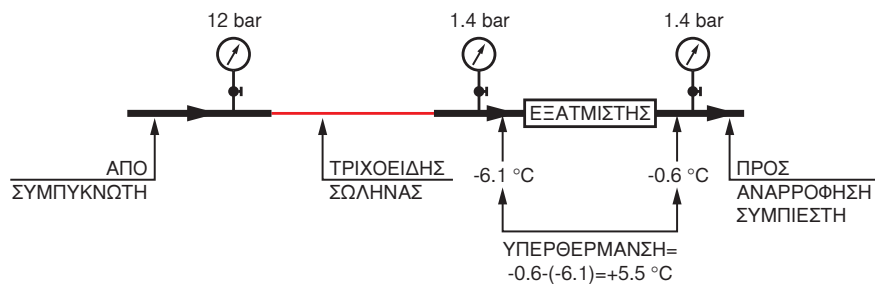
ΠΙΝΑΚΑΣ 5-6: Αποδόσεις τριχοειδών σωλήνων, για R-404A

ΕΣΩΤΕΡΙΚΗ ΔΙΑΜΕΤΡΟΣ	ΜΗΚΟΣ	ΨΥΚΤΙΚΕΣ ΑΠΟΔΟΣΕΙΣ					
		ΣΥΝΘΗΚΕΣ ΘΕΡΜΟΚΡΑΣΙΩΝ #1			ΣΥΝΘΗΚΕΣ ΘΕΡΜΟΚΡΑΣΙΩΝ #2		
mm	m	kcal/h	W	RT	kcal/h	W	RT
2,0	1,5	3.086	3.589	1,02	2.601	3.024	0,86
2,0	2,0	2.637	3.067	0,87	2.222	2.584	0,73
1,8	1,5	2.390	2.780	0,79	2.014	2.342	0,67
1,8	2,0	2.021	2.350	0,67	1.704	1.981	0,56
1,8	2,5	1.877	2.183	0,62	1.582	1.839	0,52
1,8	3,0	1.697	1.974	0,56	1.430	1.663	0,47
1,5	1,5	1.526	1.775	0,50	1.286	1.495	0,43
1,5	2,0	1.312	1.526	0,43	1.106	1.286	0,37
1,5	2,5	1.160	1.349	0,38	978	1.137	0,32
1,5	3,0	1.070	1.244	0,35	902	1.049	0,30
1,5	3,5	982	1.142	0,32	827	962	0,27
1,2	1,5	863	1.004	0,29	728	846	0,24
1,2	2,0	736	856	0,24	620	721	0,21
1,2	2,5	650	756	0,21	548	637	0,18
1,2	3,0	595	692	0,20	501	583	0,17
1,0	1,5	536	623	0,18	452	525	0,15
1,0	2,0	456	530	0,15	384	447	0,13
1,0	2,5	403	469	0,13	340	395	0,11
1,0	3,0	364	423	0,12	307	357	0,10
1,0	3,5	335	390	0,11	282	328	0,093
0,8	1,5	295	343	0,10	249	289	0,082
0,8	2,0	261	304	0,086	220	256	0,073
0,8	2,5	230	267	0,076	194	225	0,064
0,7	1,5	216	251	0,071	182	212	0,060
0,7	2,0	184	214	0,061	155	180	0,051
0,7	2,5	164	191	0,054	138	161	0,046
0,7	3,0	148	172	0,049	125	145	0,041
0,6	1,5	144	167	0,048	121	141	0,040
0,6	2,0	123	143	0,041	104	121	0,034
0,6	2,5	109	127	0,036	92	107	0,030
0,6	3,0	99	115	0,033	83	97	0,028
0,5	1,5	89	104	0,029	75	87	0,025
0,5	2,0	75	87	0,025	64	74	0,021
0,5	2,5	67	78	0,022	57	66	0,019

ΛΕΙΤΟΥΡΓΙΑ ΤΡΙΧΟΕΙΔΗ ΣΩΛΗΝΑ

Το σύστημα του τριχοειδή σωλήνα λειτουργεί με μία καθορισμένη οριακή ποσότητα ψυκτικού μέσου, το **κρίσιμο φορτίο ψυκτικού μέσου**. Αυτό το κρίσιμο φορτίο ψυκτικού μέσου, συνήθως αναγράφεται στη πινακίδα των τεχνικών χαρακτηριστικών του ψυκτικού συγκροτήματος.

Ένα ψυκτικό συγκρότημα με τη σωστή ποσότητα ψυκτικού μέσου, εν λειτουργία, διατηρεί μία υπερθέρμανση 5,5 °C, στο τέλος του εξατμιστή.



Εικόνα 5.3: Σχηματικό διάγραμμα μέτρησης υπερθέρμανσης με Τριχοειδή Σωλήνα, ως εκτονωτική διάταξη

Ο τριχοειδής σωλήνας έχει πολύ αργή απόκριση στις μεταβολές του ψυκτικού φορτίου ή στις αλλαγές της ποσότητας του ψυκτικού μέσου που φορτίζει την ψυκτική εγκατάσταση.

Για παράδειγμα, εάν απαιτείται να συμπληρωθεί μια μικρή ποσότητα ψυκτικού μέσου στο ψυκτικό συγκρότημα, τότε θα χρειάζονταν περίπου 15 min για να ανταποκριθεί το σύστημα στο φορτίο. Τούτο οφείλεται στο γεγονός ότι το ψυκτικό μέσο κινείται από την πλευρά υψηλής πίεσης προς τη πλευρά χαμηλής πίεσης μέσα από ένα σωληνίσκο πολύ μικρής εσωτερικής διαμέτρου. Η διαδικασία αυτή, όπως είναι φυσικό, είναι χρονοβόρα.

Οι κατασκευαστές των ψυκτικών συγκροτημάτων με τριχοειδή σωλήνα συμβουλεύουν η διαδικασία προσθήκης του ψυκτικού μέσου, στην πλευρά χαμηλής πίεσης του συγκροτήματος, να ξεκινάει από ένα καλό κενό (υποπίεση) και να συνεχίζουμε σταδιακά έως ότου φτάσουμε το πλήρες φορτίο. Δεν πρέπει ποτέ να προστίθεται ψυκτικό μέσο «μια κι έξω».

Υπερθέρμανση εξατμιστή

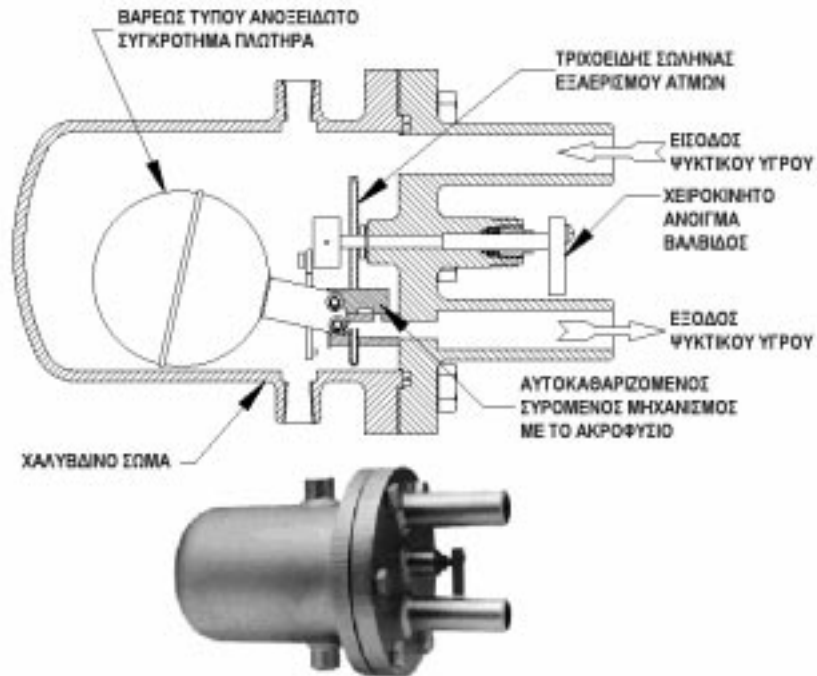
Ένα χαρακτηριστικό των εγκαταστάσεων με τριχοειδή σωλήνα, είναι ότι σε υψηλά φορτία δημιουργείται υψηλή υπερθέρμανση στον εξατμιστή.

Το φαινόμενο αυτό οφείλεται στο γεγονός ότι το ψυκτικό μέσο εξατμίζεται ταχύτατα μέσα στον εξατμιστή, οπότε από το μέσο περίπου του εξατμιστή μέχρι το τέλος του έχουμε μόνο υπέρθερμο αέριο και κανένα ίχνος υγρού ψυκτικού μέσου. Επειδή ακριβώς μετρούνται υψηλές τιμές υπερθέρμανσης, μπορεί κανείς να οδηγηθεί λανθασμένα, στην ενέργεια προσθήκης ψυκτικού μέσου.

Αυτό είναι λάθος. Πριν προστεθεί ψυκτικό μέσο, πρέπει να ελεγχθεί η υπερθέρμανση του εξατμιστή σε κανονικό φορτίο, για να γίνει η απαραίτητη σύγκριση. Στην περίπτωση που υπάρχει αμφιβολία, πρέπει να αφαιρεθεί το ψυκτικό μέσο, να εκκενωθεί η ψυκτική εγκατάσταση (δημιουργία κενού) και να προστεθεί η ακριβής ποσότητα ψυκτικού μέσου.

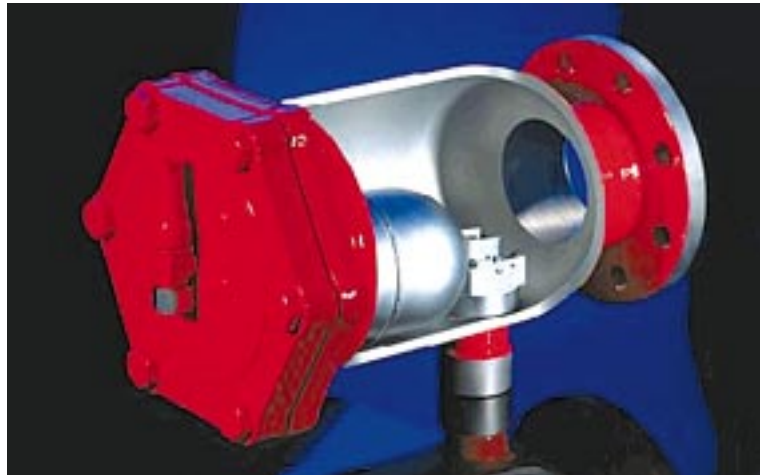
5.2.2 Η εκτονωτική βαλβίδα με πλωτήρα στην πλευρά της υψηλής πίεσης**ΚΑΤΑΣΚΕΥΗ**

Το συγκρότημα της βαλβίδας αποτελείται από το σύστημα του πλωτήρα με τη βαλβίδα και το σωλήνα σύνδεσης με τον εξατμιστή. Το σύστημα του πλωτήρα – βαλβίδας εγκαθίσταται στην έξοδο του συμπυκνωτή, όπου το ψυκτικό μέσο είναι υγρό και σε περιβάλλον υψηλής πίεσης.



Πηγή: Εταιρεία Hansen

Εικόνα 5.4: Τομή «Εκτονωτικής βαλβίδας με πλωτήρα στην πλευρά της υψηλής πίεσης»



Πηγή: Εταιρεία Hansen

Εικόνα 5.5: «Εκτονωτική βαλβίδα με πλωτήρα στην πλευρά της υψηλής πίεσης» (High pressure float valve)

ΛΕΙΤΟΥΡΓΙΑ

Με την εμφάνιση ψυκτικού φορτίου στον εξατμιστή, το ψυκτικό μέσο που βρίσκεται μέσα στον εξατμιστή (σε υγρή μορφή), εξατμίζεται. Το αέριο πλέον ψυκτικό μέσο, αναρροφάται από το συμπιεστή, συμπιέζεται, οδεύει στο συμπυκνωτή, και βγαίνει απ' αυτόν σαν υγρό ψυκτικό μέσο υψηλής πίεσης. Φθάνοντας, εν συνεχεία, στο χώρο της εκτονωτικής βαλβίδας, ανεβάζει τη στάθμη του ψυκτικού υγρού μέσα στο σώμα του πλωτήρα. Ο πλωτήρας ανέρχεται και μέσω του υπάρχοντος μοχλισμού, ανεβάζει τη βελόνα ρύθμισης.

Ετσι επιτρέπεται στο ψυκτικό υγρό να περάσει μέσα από τη βαλβίδα προς τον εξατμιστή. Όσο περισσότερο ψυκτικό υγρό εισέρχεται στο θάλαμο του πλωτήρα, τόσο ανεβαίνει η στάθμη του, και τόσο περισσότερο ανέρχεται ο πλωτήρας. Το αποτέλεσμα είναι, μέσω του μοχλισμού, να ανέβει περισσότερο η βελόνα ρύθμισης αφήνοντας περισσότερο ψυκτικό υγρό να περάσει προς τον εξατμιστή.

Αντίθετα, όσο μειώνεται το ψυκτικό φορτίο στον εξατμιστή, μειώνεται η στάθμη του ψυκτικού υγρού στον πλωτήρα, κατεβαίνει ο πλωτήρας και μέσω του μοχλισμού, κατεβαίνει προς τα κάτω και η βελόνα ρύθμισης ελαττώνοντας τη ποσότητα του ψυκτικού μέσου που μπορεί να διέλθει προς τον εξατμιστή.

Είναι φανερό, από την πιο πάνω ανάλυση, ότι τα ψυκτικά συγκροτήματα με αυτού του τύπου τη βαλβίδα εκτόνωσης, απαιτούν πλήρωση με την ακριβή ποσότητα ψυκτικού μέσου. Εάν το ψυκτικό συγκρότημα πληρωθεί με περισσότερη από το κανονικό ποσότητα ψυκτικού μέσου, η στάθμη του στο θάλαμο του πλωτήρα, θα ανέλθει με αποτέλεσμα η μονάδα εκτόνωσης να αντιλαμβάνεται υψηλό φορτίο στον εξατμιστή, που όμως δεν υφίσταται στην πραγματικότητα. Θα διοχετευθεί επομένως, μεγάλη ποσότητα ψυκτικού μέσου στον εξατμιστή, που όμως ελλείψει φορτίου, δεν θα ατμοποιηθεί, με αποτέλεσμα το ψυκτικό να φθάσει σε υγρή μορφή στην αναρρόφηση του συμπιεστή. Γνωρίζουμε πολύ καλά, τις ζημιογόνες συνέπειες αναρρόφησης υγρού από το συμπιεστή.

Αντίστροφα, εάν το ψυκτικό συγκρότημα πληρωθεί με μικρότερη από την κανονική ποσότητα ψυκτικού μέσου, η στάθμη του στο θάλαμο του πλωτήρα θα είναι χαμηλή, με αποτέλεσμα πολύ λίγο ψυκτικό μέσο να διοχετεύεται προς τον εξατμιστή. Αποτέλεσμα θα είναι, η μεγάλη υπερθέρμανση του αερίου στην αναρρόφηση του συμπιεστή, οπότε και ο συμπιε-

στής θα σταματήσει να λειτουργεί από το πρεσοστάτη υψηλής πίεσης αναρρόφησης.

ΕΓΚΑΤΑΣΤΑΣΗ

Ο εν λόγω τύπος βαλβίδας πρέπει να εγκαθίσταται πολύ κοντά στον εξατμιστή. Αν όμως, απαιτείται να τοποθετηθεί σε απόσταση από τον εξατμιστή, τότε πρέπει να ληφθούν μέτρα, ώστε να εμποδιστεί η εξατμισμό του ψυκτικού μέσου στο σωλήνα διασύνδεσης με τον εξατμιστή. Είναι φανερό, ότι σ' αυτήν την περίπτωση μειώνεται η απόδοση του εξατμιστή και κατά συνέπεια η απόδοση όλου του ψυκτικού συγκροτήματος.

Λύσεις που εφαρμόζονται για την αντιμετώπιση του πιο πάνω φαινομένου είναι:

1. Η καλή και αποτελεσματική μόνωση του σωλήνα διασύνδεσης της εκτονωτικής βαλβίδας μέχρι την είσοδο του εξατμιστή.
2. Η εγκατάσταση στην είσοδο του εξατμιστή μιας ειδικής βαλβίδας μέσης πίεσης. Η βαλβίδα αυτή διατηρεί στον προαναφερθέντα σωλήνα διασύνδεσης μία ενδιάμεση πίεση μεταξύ της πίεσης αναρρόφησης και της πίεσης κατάθλιψης (μέση πίεση). Σ' αυτήν την πίεση, το ψυκτικό υγρό δεν μπορεί να εξατμιστεί.

Η μέση αυτή πίεση είναι, συνήθως, 1,7 bar μεγαλύτερη από την πίεση αναρρόφησης.

ΧΡΗΣΕΙΣ

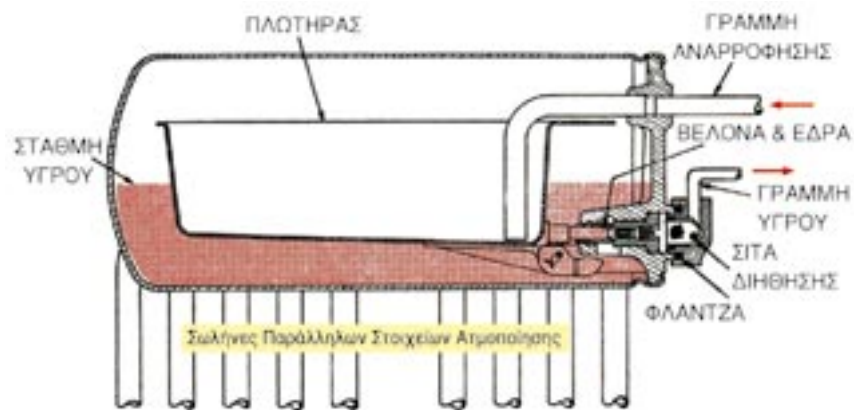
Η εκτονωτική βαλβίδα με πλωτήρα στην πλευρά της υψηλής πίεσης, μπορεί να χρησιμοποιηθεί σε κάθε ψυκτική εγκατάσταση, μεσαίου ή μεγάλου μεγέθους, και ειδικότερα χαμηλών θερμοκρασιών. Με βάση τα λειτουργικά χαρακτηριστικά της εν λόγω εκτονωτικής βαλβίδας, δεν συνιστάται η χρησιμοποίησή της σε μικρά ψυκτικά συγκροτήματα.

5.2.3 Η εκτονωτική βαλβίδα με πλωτήρα στην πλευρά της χαμηλής πίεσης

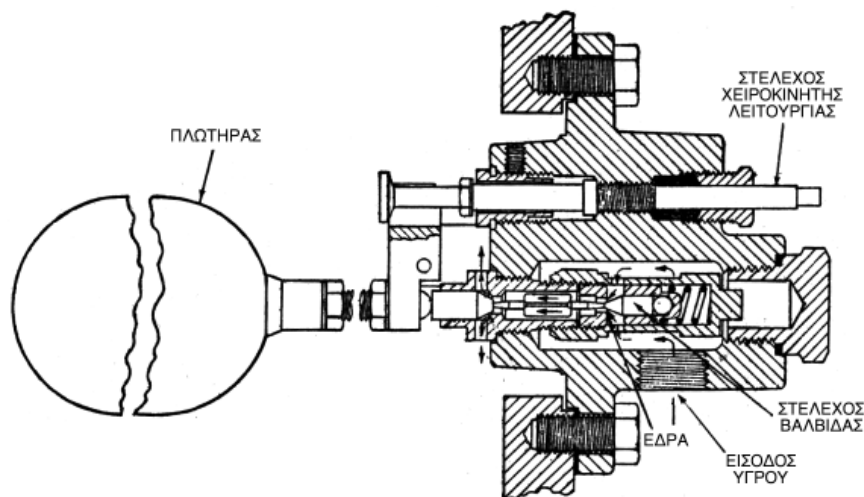
ΚΑΤΑΣΚΕΥΗ

Το συγκρότημα της βαλβίδας αποτελείται από το σύστημα του πλωτήρα με τη βαλβίδα και το μοχλισμό ελέγχου της ρυθμιστικής βελόνας (μοχλίσμος). Το συγκρότημα εγκαθίσταται στο πάνω μέρος του εξατμιστή και επικοινωνεί απευθείας με αυτόν.

Η μορφή αυτής της εκτονωτικής βαλβίδας, επιτρέπει τη χρήση πολλών παράλληλων στοιχείων ατμοποίησης, που τροφοδοτούνται από το θάλαμο του πλωτήρα.



Εικόνα 5.6Α: «Εκτονωτική βαλβίδα με πλωτήρα στην πλευρά της χαμηλής πίεσης»
(Low pressure float valve)



Εικόνα 5.6Β: «Εκτονωτική βαλβίδα με πλωτήρα στην πλευρά της χαμηλής πίεσης»
– Κατασκευαστική Διαμόρφωση

ΛΕΙΤΟΥΡΓΙΑ

Με την εμφάνιση ψυκτικού φορτίου στον εξατμιστή, το ψυκτικό μέσο που βρίσκεται μέσα σε αυτόν (σε υγρή μορφή) εξατμίζεται. Έτσι όμως, η στάθμη του ψυκτικού υγρού μέσα στο θάλαμο του πλωτήρα κατεβαίνει. Ως αποτέλεσμα, έχουμε το κατέβασμα του πλωτήρα, που μέσω του ειδικού μοχλισμού, μετακινεί τη ρυθμιστική βελόνα της βαλβίδας και τροφοδοτεί μ' αυτόν τον τρόπο τον εξατμιστή με ψυκτικό υγρό μέσο.

Αντίστροφα, όσο μειώνεται το ψυκτικό φορτίο στον εξατμιστή, η στάθμη του ψυκτικού υγρού στο θάλαμο του πλωτήρα ανεβαίνει. Ο πλωτήρας ανεβαίνει και αυτός με τη σειρά του και μέσω του μοχλισμού εξαναγκάζει τη ρυθμιστική βελόνα να κλείσει τη δίοδο της βαλβίδας μειώνοντας έτσι τη παροχή του ψυκτικού υγρού προς τον εξατμιστή.

Μ' αυτό τον τρόπο, έχουμε μια συνεχή ρύθμιση της ποσότητας ψυκτικού μέσου που εισέρχεται στον εξατμιστή, ανάλογα με τα ψυκτικά φορτία που παρουσιάζονται γύρω του, ώστε να διατηρείται μία σταθερή στάθμη.



ΠΑΡΑΤΗΡΗΣΗ

Όταν ο συμπιεστής είναι εκτός λειτουργίας, για να σταματάει η ροή του ψυκτικού μέσου προς τον εξατμιστή, πρέπει να εγκαθίσταται ηλεκτρομαγνητική βαλβίδα διακοπής, πριν την εκτονωτική βαλβίδα, στη σωλήνωση του υγρού ψυκτικού που συνδέει το συμπυκνωτή με τον εξατμιστή.

5.2.4 Η θερμοεκτονωτική βαλβίδα (Thermal Expansion Valve – TXV)

ΓΕΝΙΚΑ

Η βαλβίδα αυτή είναι γνωστή επίσης και ως:

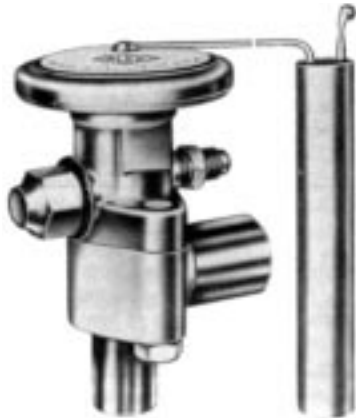
- A. Θερμοστατική εκτονωτική βαλβίδα.
- B. Βαλβίδα σταθερής υπερθέρμανσης

Η θερμοεκτονωτική βαλβίδα, παρουσιάζει σημαντικά πλεονεκτήματα έναντι όλων των υπόλοιπων εκτονωτικών διατάξεων και είναι ο τύπος που χρησιμοποιείται περισσότερο στις σύγχρονες ψυκτικές εγκαταστάσεις.

ΚΑΤΑΣΚΕΥΗ

Η θερμοεκτονωτική βαλβίδα αποτελείται από:

- i. Το κύριο σώμα της βαλβίδας, που περιέχει:
 - τη μεμβράνη (διάφραγμα)
 - το σύστημα ελέγχου
 - το ρυθμιστή υπερθέρμανσης
- ii. Το θερμοστατικό βολβό, και
- iii. Τον τριχοειδή σωλήνα, που συνδέει το κύριο σώμα της βαλβίδας με το θερμοστατικό βολβό.

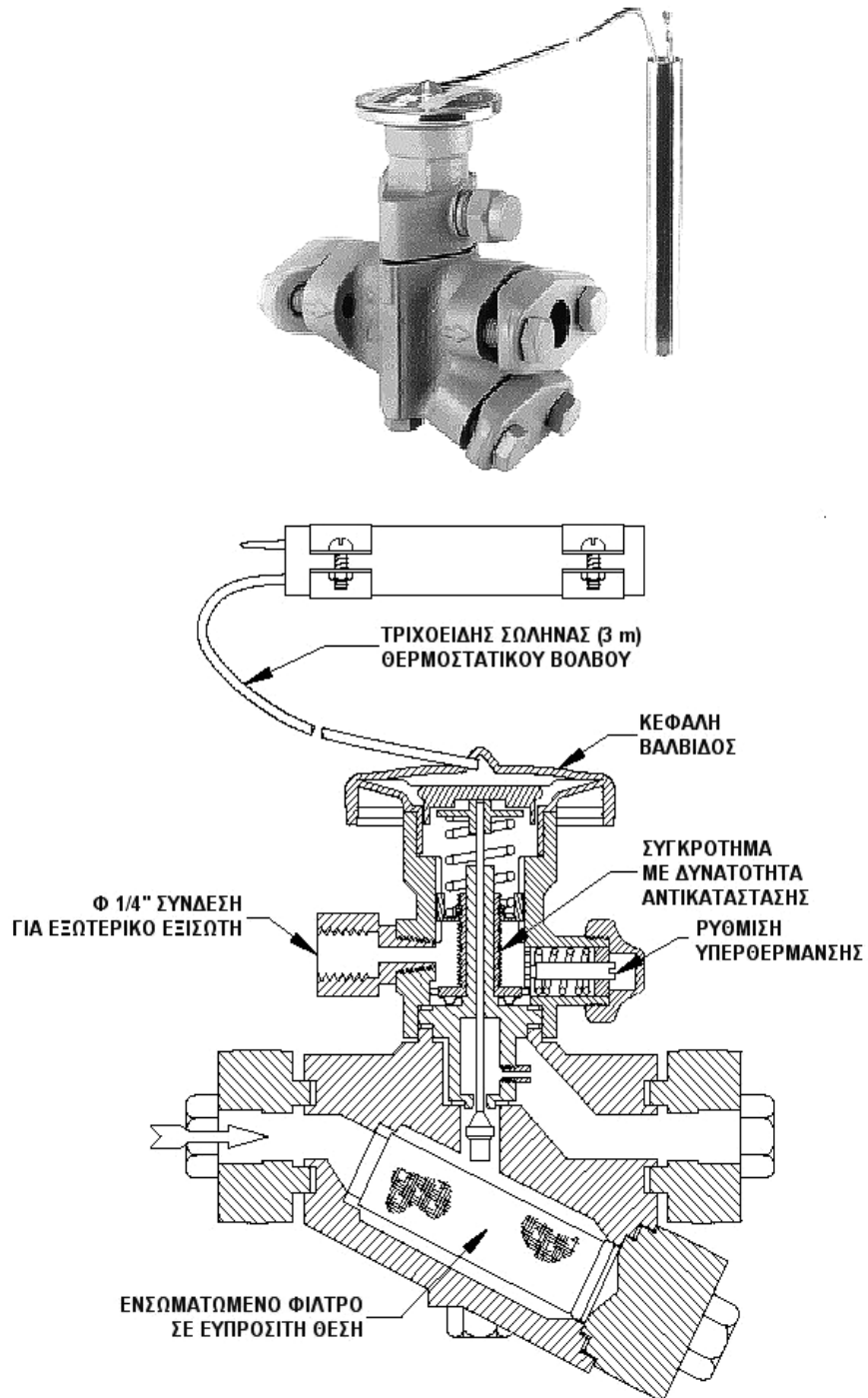


Πηγή: Εταιρεία Alco Controls

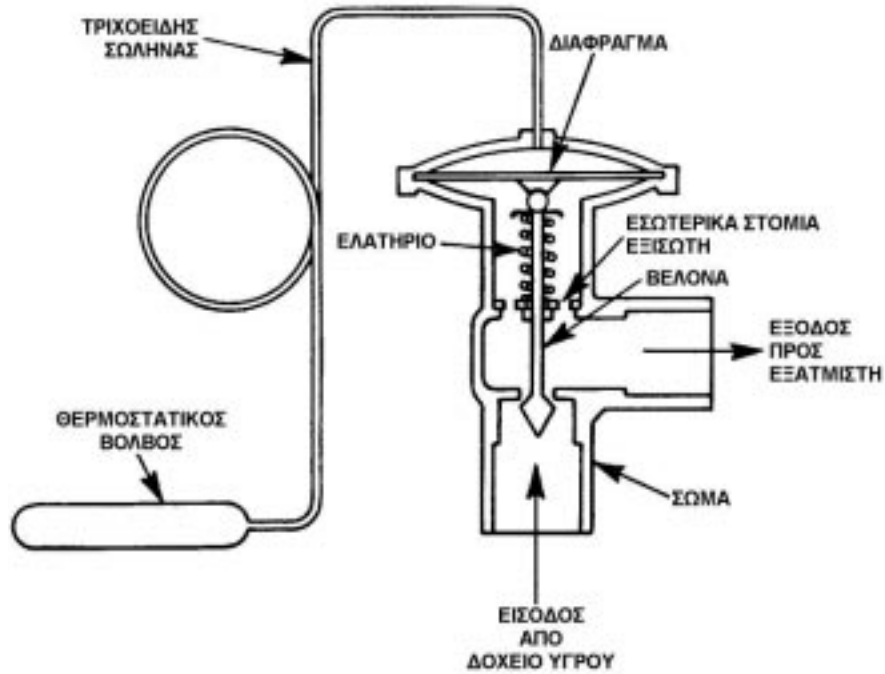


Πηγή: Εταιρεία Sporlan Valves

Εικόνα 5.7: Θερμοεκτονωτικές Βαλβίδες (Thermal Expansion Valves)

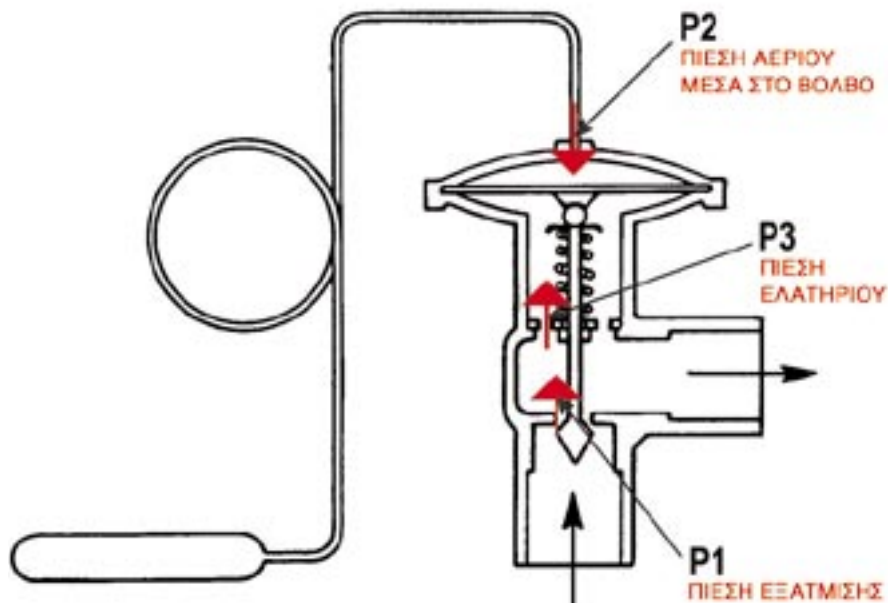


Εικόνα 5.8: Θερμοεκτονωτική Βαλβίδα με ενσωματωμένο φίλτρο



Πηγή: Εταιρεία Trane

Εικόνα 5.9Α: Σχηματική τομή Θερμοεκτονωτικής Βαλβίδας



Εικόνα 5.9Β: Σχηματική τομή Θερμοεκτονωτικής Βαλβίδας – Πιέσεις

Πρέπει, εδώ, να ορισθεί η έννοια της υπερθέρμανσης.

Υπερθέρμανση ονομάζεται η διαφορά θερμοκρασίας στην έξοδο του εξατμιστή (αναρρόφηση συμπιεστή) και της θερμοκρασίας εξατμίσσης του ψυκτικού μέσου στον εξατμιστή.

Ειδικότερα:

- ⇒ Η μεταλλική μεμβράνη (διάφραγμα ή φυσούνα), αναλαμβάνει τις δυνάμεις που ασκούνται από το ρυθμιστή υπερθέρμανσης και την πίεση του ψυκτικού υγρού αφενός και της πίεσης που αναπτύσσεται μέσα στο βολβό αφετέρου. Επάνω στη μεμβράνη έχει τοποθετηθεί και το σύστημα ελέγχου που κινείται μαζί της.
- ⇒ Το σύστημα ελέγχου, που όπως προαναφέρθηκε είναι προσαρμοσμένο πάνω στη μεμβράνη, καταλήγει στη βελόνα ελέγχου της ροής του ψυκτικού υγρού. Η κίνηση της μεμβράνης παρασύρει σε αντίστοιχη κίνηση τη ρυθμιστική βελόνα και έτσι αυξομειώνει την ποσότητα του ψυκτικού υγρού που διέρχεται από τη βαλβίδα προς τον εξατμιστή.
- ⇒ Ο ρυθμιστής υπερθέρμανσης αποτελείται από ένα ρυθμιστικό κοχλία και ένα ελατήριο υπερθέρμανσης. Με τη ρύθμιση του κοχλία αυξομειώνεται η τάση του ελατηρίου και η δύναμη αυτή μεταδίδεται στο σύστημα ελέγχου, ως ρύθμιση της υπερθέρμανσης. Για αύξηση της υπερθέρμανσης στρέφουμε το ρυθμιστικό κοχλία δεξιά (προς την κατεύθυνση κίνησης των δεικτών του ρολογιού – δηλαδή τον βιδώνουμε). Αντίθετα, στρέψη του κοχλία προς τα αριστερά, μειώνει το μέγεθος της υπερθέρμανσης.



ΠΡΟΣΟΧΗ

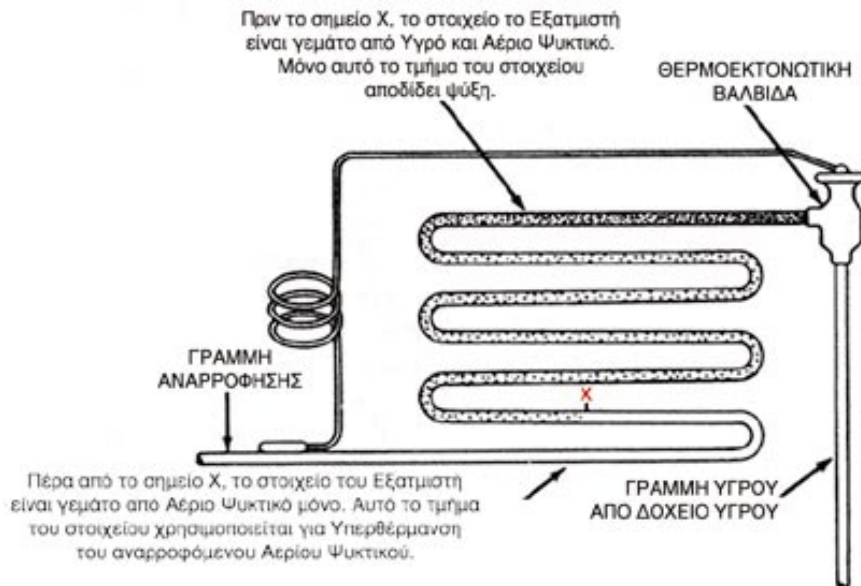
Η ρύθμιση της υπερθέρμανσης μιας θερμοεκτονωτικής βαλβίδας είναι μία διαδικασία που πρέπει να γίνεται σιγά – σιγά (προοδευτικά).

Ο ρυθμιστικός κοχλίας στρέφεται κάθε φορά κατά μία μόνο στροφή και περιμένουμε μέχρι να μετρήσουμε το αποτέλεσμα της ρύθμισης. Η ψυκτική εγκατάσταση για να ισορροπήσει στη νέα ρύθμιση απαιτεί χρόνο που σαν εκτίμηση μπορεί να είναι 15 – 30 min, ανάλογα με το μέγεθος και τα ιδιαίτερα χαρακτηριστικά της.

- ⇒ Ο θερμοστατικός βολβός περιέχει κατά κανόνα το ίδιο ψυκτικό μέσο με εκείνο που προορίζεται να ελέγξει (ρυθμίσει) η θερμοεκτονωτική βαλβίδα.

Ο θερμοστατικός βολβός εγκαθίσταται στην έξοδο του εξατμιστή (αναρρόφηση του συμπιεστή) και συνδέεται δια μέσου του τριχοειδή σωλήνα με το κύριο σώμα της βαλβίδας. Έτσι, κάθε μεταβολή της θερμοκρασίας στην έξοδο του εξατμιστή, οδηγεί σε αντίστοιχη μεταβολή της θερμοκρασίας και της πίεσης του ψυκτικού μέσου μέσα στο βολβό. Αυτή η μεταβολή της πίεσης, μεταφέρεται μέσα από το τριχοειδή σωλήνα στο διάφραγμα της βαλβίδας επηρεάζοντας έτσι το σύστημα ελέγχου.

ΛΕΙΤΟΥΡΓΙΑ



Πηγή: Εταιρεία Trane

Εικόνα 5.10Α: Λειτουργία εξατμιστή με Θερμοεκτονωτική Βαλβίδα

Στην Εικόνα 5.10Α, φαίνεται μία θερμοεκτονωτική βαλβίδα συνδεδεμένη σ' έναν εξατμιστή.

Η βαλβίδα είναι εγκατεστημένη ακριβώς στην είσοδο του εξατμιστή, ενώ ο θερμοστατικός βολβός έχει τοποθετηθεί στη σωλήνα αναρρόφησης κοντά στην έξοδο του στοιχείου του εξατμιστή. Κατά τη λειτουργία η βαλβίδα διοχετεύει υγρό ψυκτικό στον εξατμιστή το οποίο και εξατμίζεται στο εσωτερικό του. Το ψυκτικό αέριο που προκύπτει, οδηγείται από τον εξατμιστή προς το συμπιεστή μέσω της σωλήνας αναρρόφησης.

Εστω, για παράδειγμα, ότι η βαλβίδα έχει ρυθμισθεί για $5,5^{\circ}\text{C}$ υπερθέρμανσης. Τότε το αέριο που περνάει από το θερμοστατικό βολβό θα είναι $5,5^{\circ}\text{C}$ θερμότερο από τη θερμοκρασία εξάτμισης μέσα στον εξατμιστή. Αυτό σημαίνει, ότι ένα μέρος από το ψυκτικό στοιχείο του εξατμιστή, αρκετά μακριά από την είσοδό του, θα χρησιμοποιείται για να θερμάνει το πλήρως εξατμισμένο ψυκτικό μέσο, από τη θερμοκρασία εξάτμισης (που αντιστοιχεί στην πίεση αναρρόφησης) σε μία νέα θερμοκρασία $5,5^{\circ}\text{C}$ υψηλότερη.

Κάτω απ' αυτές τις συνθήκες, το ψυκτικό στοιχείο, στην Εικόνα 5.10, περιέχει ένα μείγμα υγρού και αερίου ψυκτικού, από την είσοδο έως κάποιο σημείο Χ. Στο σημείο Χ το υγρό έχει εντελώς εξατμισθεί. Από το σημείο Χ μέχρι το σημείο εγκατάστασης του θερμοστατικού βολβού, η επιφάνεια του ψυκτικού στοιχείου χρησιμοποιείται μόνο για να ανυψώσει τη θερμοκρασία του αερίου στη θερμοκρασία υπερθέρμανσης, που καθορίζεται από την εκτονωτική βαλβίδα.

Εάν το φορτίο ελαττωθεί, τότε το υπέρθερμο τμήμα του ψυκτικού στοιχείου, μεταξύ του σημείου Χ και του σημείου εγκατάστασης του θερμοστατικού βολβού, απορροφά λιγότερη θερμότητα, ελαττώνοντας έτσι τη θερμοκρασία του υπέρθερμου αερίου. Αυτή η ελάττωση της θερμοκρασίας του αερίου, «παγώνει» το θερμοστατικό βολβό και η θερμοεκτονωτική βαλβίδα λειτουργεί προς την κατεύθυνση ελάττωσης του υγρού ψυκτικού προς το ψυκτικό στοιχείο (εξατμιστής).

Εάν το ψυκτικό φορτίο αυξηθεί, το υπέρθερμο τμήμα του ψυκτικού στοιχείου απορροφά περισσότερη θερμότητα και η θερμοκρασία του υπέρθερμου αερίου αυξάνεται. Αυτή η αύξηση της θερμοκρασίας του αερίου ψυκτικού «ζεσταίνει» το θερμοστατικό βολβό και η θερμοεκτονωτική βαλβίδα λειτουργεί προς τη κατεύθυνση αύξησης του υγρού ψυκτικού προς τον εξατμιστή.

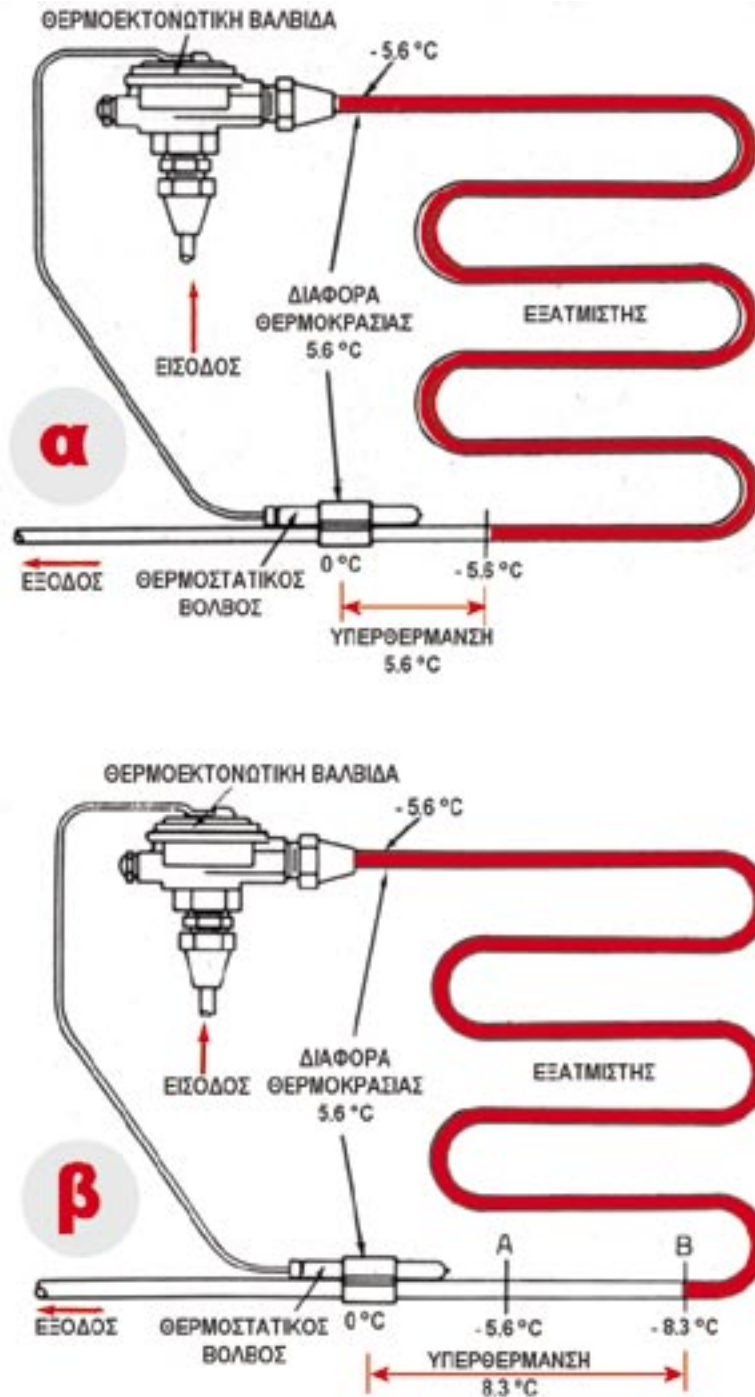
ΥΠΕΡΘΕΡΜΑΝΣΗ

Καθώς το ψυκτικό φορτίο μεταβάλλεται, το σημείο X κινείται προς τα εμπρός ή προς τα πίσω με τέτοιο τρόπο ώστε πάντα να παραμένει κάποιο τμήμα του εξατμιστή μεταξύ του σημείου X και του θερμοστατικού βολβού για να θερμάνει το αέριο ψυκτικό στην τιμή υπερθέρμανσης της θερμοεκτονωτικής βαλβίδας, που στην περίπτωση μας είναι $5,5\text{ }^{\circ}\text{C}$ πάνω από τη θερμοκρασία εξάτμισης. Εάν η τιμή ρύθμισης της υπερθέρμανσης της βαλβίδας αλλάξει χειροκίνητα, το σημείο X θα κινηθεί ανάλογα.

Σημειώστε ιδιαίτερα ότι:

Το σημείο X καθορίζεται από τη διαφορά (υπερθέρμανση) μεταξύ της θερμοκρασίας του ψυκτικού αερίου στο σημείο τοποθέτησης του θερμοστατικού βολβού και της θερμοκρασίας εξάτμισης, και όχι από τη θερμοκρασία εξάτμισης μόνο. Αυτό είναι πολύ σημαντικό, γιατί, ανεξάρτητα από τις μεταβολές στη θερμοκρασία εξάτμισης ή αναρρόφησης, το ποσό της υπερθέρμανσης παραμένει περίπου σταθερό, για να εμποδίσει, έτσι, υγρό ψυκτικό να εισέλθει στη γραμμή αναρρόφησης.

Στην Εικόνα 5.10B, απεικονίζεται η λειτουργία ενός εξατμιστή με θερμοεκτονωτική βαλβίδα και υπερθερμάνσεις (α) $5,6^{\circ}\text{C}$ και (β) $8,3^{\circ}\text{C}$.



Εικόνα 5.10B: Λειτουργία εξατμιστή με Θερμοεκτονωτική Βαλβίδα και Υπερθέρμανση: (α) $5,6^{\circ}\text{C}$ (β) $8,3^{\circ}\text{C}$

Η ποσότητα θερμότητας που μπορεί να απορροφηθεί κατά την εξάτμιση του υγρού ψυκτικού είναι κατά πολύ μεγαλύτερη από την ποσότητα θερμότητας που μπορεί να απορροφηθεί κατά την υπερθέρμανση του κρύου ψυκτικού αερίου. Για το λόγο αυτό, το τμήμα του ψυκτικού στοιχείου που απαιτείται για την υπερθέρμανση του αερίου είναι σχεδόν άχρηστο από τη σκοπιά του ψυκτικού φορτίου, διότι αυξάνει ελάχιστα την ψυκτική ικανότητα του στοιχείου.

Είναι, επομένως, σκόπιμο να κρατείται η υπερθέρμανση σε λογικά χαμηλά επίπεδα, ώστε να μπορεί να χρησιμοποιείται το μέγιστο δυνατό τμήμα του ψυκτικού στοιχείου για το σκοπό που προορίζεται.

Όμως, υπάρχει πάντα μία χρονική καθυστέρηση μεταξύ της χρονικής στιγμής που ο θερμοστατικός βολβός αντιλαμβάνεται τη μεταβολή της υπερθέρμανσης και της χρονικής στιγμής που η βαλβίδα ανταποκρίνεται. Έτσι, πολύ χαμηλή τιμή υπερθέρμανσης θα προξενήσει την εμφάνιση σταγόνων υγρού ψυκτικού στη γραμμή αναρρόφησης. Αντίθετα, πολύ υψηλή τιμή υπερθέρμανσης οδηγεί σε πτώση της ισχύος (απόδοσης).

Οι θερμοεκτονωτικές βαλβίδες συνήθως μπορούν να ρυθμιστούν σε εύρος υπερθέρμανσης:

0	έως	14 ÷ 16,5	°C
0	έως	25 ÷ 30	°F

Είναι όμως δυνατό να έχουν προρυθμιστεί από τον κατασκευαστή τους στην επιθυμητή τιμή υπερθέρμανσης. Για παράδειγμα, στα ψυκτικά στοιχεία αμέσου εκτόνωσης (Direct expansion Cooling Coils) συνήθως καθορίζεται τιμή υπερθέρμανσης 5,5 °C (10 °F).

Εάν το ψυκτικό φορτίο κυμαίνεται σε μεγάλο εύρος ή μεταβάλλεται πολύ γρήγορα, τότε οι εκτονωτικές βαλβίδες πρέπει να ρυθμίζονται σε τιμές υπερθέρμανσης 5,5 ÷ 8,5°C (10 ÷ 15 °F). Εάν, όμως, χρησιμοποιούνται μικρότερες τιμές ρύθμισης της υπερθέρμανσης, τότε συνιστάται ο θερμοστατικός βολβός να εγκαθίσταται μέσα σε εμβαπτιζόμενη φωλεά, εντός της σωλήνας αναρρόφησης, για ακριβέστερο έλεγχο.

ΠΤΩΣΗ ΠΙΕΣΗΣ

Στην Εικόνα 5.9B, το ελατήριο φαίνεται να αντιστέκεται στη δράση του διαφράγματος. Παρατηρήστε ότι μέσα σ' αυτή τη βαλβίδα, η πίεση εξόδου

του υγρού ψυκτικού, επιβάλλεται επίσης πάνω στο διάφραγμα, και κατά την ίδια κατεύθυνση, όπως και εκείνη από την πίεση του ελατηρίου.

Ας θεωρήσουμε μία ψυκτική εγκατάσταση που χρησιμοποιεί ψυκτικό μέσο R-22. Όταν η θερμοκρασία εξάτμισης είναι 4°C, η απόλυτη πίεση κάτω από το διάφραγμα είναι περίπου 5,66 bar. Επειδή, σ' αυτή την εφαρμογή, ο θερμοστατικός βολβός έχει επίσης πληρωθεί με R-22, τότε, όταν ο βολβός έχει την ίδια θερμοκρασία των 4°C, η πίεση μέσα στο βολβό και τη περιοχή πάνω από το διάφραγμα είναι, επίσης, περίπου 5,66 bar. Στην περίπτωση αυτή η πίεση εξάτμισης (P_1) του ψυκτικού εξισορροπεί την πίεση του αερίου μέσα στο βολβό (P_2) και κατά συνέπεια η πίεση του ελατηρίου (P_3) κρατά τη βαλβίδα κλειστή.

Δηλαδή:

$$P_2 = P_1 + P_3$$

Εάν η πίεση από το ελατήριο είναι έστω 1,14 bar, η βαλβίδα θα ανοίξει όταν η θερμοκρασία στο θερμοστατικό βολβό φθάσει τους 10°C, οπότε η πίεση μέσα στο θερμοστατικό βολβό και πάνω από το διάφραγμα γίνει 6,80 bar (5,66 bar + 1,14 bar).

Ας υποθεθεί τώρα, ότι η εκτονωτική βαλβίδα χρησιμοποιείται με έναν εξατμιστή μεγάλης ικανότητας, που παρουσιάζει πτώση πίεσης 0,30 bar και ένα διανεμητή για την ισοκατανομή του υγρού ψυκτικού, με πτώση πίεσης 1 bar. Επειδή η πίεση στην πλευρά της αναρρόφησης του ψυκτικού στοιχείου πρέπει να διατηρείται στα 5,66 bar (για να παραμένει η θερμοκρασία αναρρόφησης στους 4°C), η πίεση στην έξοδο της εκτονωτικής βαλβίδας πρέπει να είναι 0,30 + 1 = 1,30 bar υψηλότερη από την τιμή των 5,66 bar, ώστε να αντισταθμισθούν οι πτώσεις πίεσης στο ψυκτικό στοιχείο και το διανεμητή του. Επομένως, η πίεση στην έξοδο της εκτονωτικής βαλβίδας πρέπει να είναι 5,66 + 1,30 = 6,96 bar. Η πίεση αυτή, προστιθέμενη στην πίεση του ελατηρίου (1,14 bar) δίνει πίεση 8,1 bar, στη κάτω πλευρά του διαφράγματος.

Για να εξισορροπηθεί αυτή η πίεση και για να ανοίξει η βαλβίδα, μία θερμοκρασία περίπου 160C πρέπει να υπάρχει στη θέση του θερμοστατικού βολβού. Βλέπουμε αμέσως, ότι 12°C υπερθέρμανσης (16°C – 4°C) απαιτούνται για να ανοίξει η βαλβίδα, αντί των 6°C που απαιτούντο προηγουμένα, όταν η πτώση πίεσης των 1,30 bar δεν υπήρχε.

Αυτή η επιπρόσθετη υπερθέρμανση θα έχει ως αποτέλεσμα τη μείωση της ψυκτικής ικανότητας του ψυκτικού στοιχείου, καθότι, ένα μεγάλο τμήμα του θα απαιτηθεί για την υπερθέρμανση του αερίου ψυκτικού.

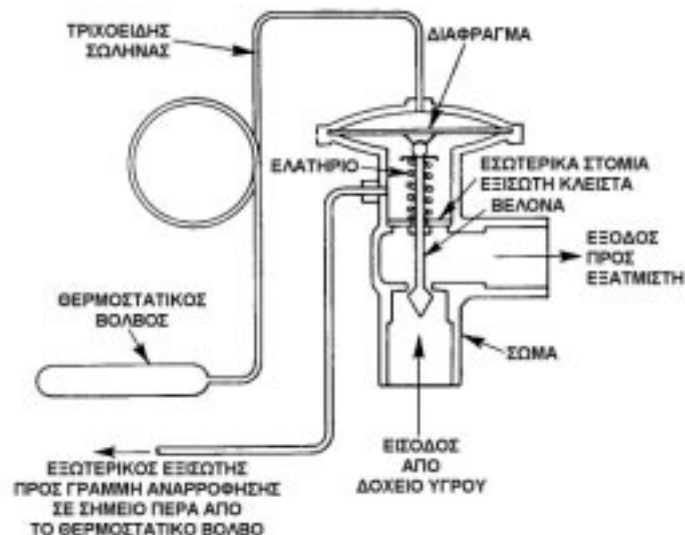
ΠΙΝΑΚΑΣ 5.7: Ιδιότητες κορεσμένου R-22 (απόσπασμα)

ΘΕΡΜΟΚΡΑΣΙΑ	°C	0	2	4	6	8
ΑΠΟΛΥΤΗ ΠΙΕΣΗ	bar	4,9759	5,3083	5,6571	6,0223	6,4505

ΘΕΡΜΟΚΡΑΣΙΑ	°C	10	12	14	16
ΑΠΟΛΥΤΗ ΠΙΕΣΗ	bar	6,8070	7,2265	7,6650	8,1120

ΕΞΩΤΕΡΙΚΟΣ ΕΞΙΣΩΤΗΣ

Για να αντισταθμιστεί η επίδραση της πτώσης πίεσης στους μεγαλύτερους εξατμιστές, τα εσωτερικά στόμια του εξισωτή [Εικόνα 5.9A], κλείνονται και συνδέεται ένας εξωτερικός εξισωτής (σωληνάκι διαμέτρου Φ 1/4»), στο σύνδεσμο του εξωτερικού εξισωτή της βαλβίδας [Εικόνα 5.8] που συνδέει τη βαλβίδα με την έξοδο του εξατμιστή (συνήθως 15÷20 cm μετά το σημείο στο οποίο έχει προσαρμοστεί ο βολβός, όπως φαίνεται στην Εικόνα 5.11).



Πηγή: Εταιρεία Trane

Εικόνα 5.11: Σχηματική τομή Θερμοεκτονωτικής Βαλβίδας με εξωτερικό εξισωτή

Με τη χρήση του εξωτερικού εξισωτή η λειτουργία της βαλβίδας εξαρτάται από την πίεση στην έξοδο του εξατμιστή, την πίεση του ελατηρίου υπερθέρμανσης και την πίεση του βολβού και όχι πλέον από την πίεση στην είσοδο του εξατμιστή.

Κανόνας

Ολες οι θερμοεκτονωτικές βαλβίδες που χρησιμοποιούνται σε ψυκτικά στοιχεία, πρέπει να έχουν εξωτερικό εξισωτή όταν η πτώση πίεσης είναι μεγαλύτερη από:

- ***15 mbar, για κλιματιστικές εγκαταστάσεις***
- ***10 mbar, για ψυκτικές εγκαταστάσεις 0 °C έως – 18 °C***
- ***3,5 mbar, για ψυκτική εγκατάσταση χαμηλών θερμοκρασιών, –18 °C έως – 40 °C.***

ΕΠΙΛΟΓΗ ΘΕΡΜΟΕΚΤΟΝΩΤΙΚΗΣ ΒΑΛΒΙΔΑΣ

Η επιλογή της σωστής θερμοεκτονωτικής βαλβίδας γίνεται εύκολα από τους καταλόγους των κατασκευαστών, όπως πχ της ALCO Valve Co. Στους καταλόγους που ακολουθούν, για ψυκτικά μέσα R-12 και R-22, η ικανότητα των βαλβίδων καθορίζεται με βάση την πτώση πίεσης μεταξύ εισόδου και εξόδου από τη βαλβίδα.

ΤΥΠΟΙ ΒΑΛΒΙΔΩΝ	ΘΕΡΜΟΚΡΑΣΙΑ ΕΞΑΤΙΜΙΣΗΣ (°C)									
	+4.44					-6.66				
	413.7	551.6	689.5	827.4	1034.2	413.7	551.6	689.5	827.4	1034.2
	ΠΤΩΣΗ ΠΙΕΣΗΣ ΣΤΗ ΒΑΛΒΙΔΑ (kPa)									
	ΨΥΚΤΙΚΗ ΙΚΑΝΟΤΗΤΑ (kW)									
TCL 25F	0.679	1.019	1.125	1.230	1.371	0.843	0.984	1.089	1.195	1.336
TCL 30F	2.109	2.426	2.707	2.988	3.340	2.039	2.320	2.601	2.847	3.199
TCL 100F	4.570	5.274	5.977	6.328	7.032	4.219	4.922	5.625	6.328	7.032
TCL 200F	7.032	8.086	9.141	9.844	11.251	6.680	7.735	8.790	9.493	10.548
TCL 250F	8.790	10.196	11.251	12.306	13.712	8.438	9.844	10.899	11.954	13.360
TCL 300F	12.306	14.064	15.822	17.228	19.338	11.954	13.712	15.118	16.525	18.634
TCL 400F	15.118	17.580	19.338	21.447	23.908	14.415	16.876	18.634	20.392	22.854
TCL 600F	21.096	24.260	27.073	29.886	33.402	20.392	23.205	26.108	28.479	31.995
TCL 650F	22.854	26.370	29.534	32.347	36.214	21.799	25.315	28.128	30.940	34.808
TCL 750F	26.370	30.237	34.105	37.289	41.488	25.315	29.182	32.698	35.863	40.082
TJL 800F	29.886	34.456	38.676	42.192	47.114	28.831	33.050	36.918	40.434	45.356
TJL 1100F	38.676	44.653	49.927	54.498	61.178	37.269	42.895	47.817	52.388	58.717
TER 13F	45.708	52.740	59.088	64.894	72.078	43.950	50.630	56.607	61.881	69.265
TER 15F	52.740	60.826	67.858	74.539	83.329	50.630	58.365	65.397	71.374	80.164
TER 20F	70.320	81.219	90.712	99.302	111.105	67.507	77.703	87.196	95.283	106.886
TER 25F	87.900	101.260	113.215	124.114	138.882	84.384	97.393	108.644	119.192	133.256
TIR 35F	123.06	141.694	158.571	174.042	194.434	118.137	136.069	152.242	167.01	186.699
THR 45F	158.220	182.480	203.928	223.617	249.987	151.891	175.096	195.841	214.827	240.142
THR 55F	193.380	222.914	249.284	273.544	305.540	185.644	214.124	239.439	262.293	293.586

ΠΙΝΑΚΑΣ 5-8: Ψυκτική ικανότητα σε kW των θερμοεκτονωτικών βαλβιδών «ALCO» (Ψυκτικό Μέσο: R-12)

Με εξωτερικό εξισωτή.

Η Ψυκτική Ικανότητα των βαλβιδών βασίζεται σε θερμοκρασία υγρού ψυκτικού 37,8 °C εισερχόμενου στη βαλβίδα. Για να καθορισθεί η Ψυκτική Ικανότητα των βαλβιδών για άλλες θερμοκρασίες του υγρού ψυκτικού, πρέπει να πολλαπλασιασθεί η ικανότητα που φαίνεται στο Πίνακα 5-8 με το Συντελεστή Διόρθωσης του Πίνακα 5-10.

ΤΥΠΟ ΒΑΛΒΙΔΩΝ	ΘΕΡΜΟΚΡΑΣΙΑ ΕΞΑΤΜΙΣΗΣ (°C)									
	+4.44					-6.66				
	517.125	689.500	861.875	1034.25	1206.625	689.500	861.875	1034.25	1206.625	1379.00
	ΠΙΣΤΗ ΠΙΕΣΗΣ ΣΤΗ ΒΑΛΒΙΔΑ (kPa)									
	ΨΥΚΤΙΚΗ ΙΚΑΝΟΤΗΤΑ (kW)									
TCL 50H	1.5118	1.758	1.968	2.144	2.320	1.687	1.898	2.074	2.250	2.390
TCL 100H	3.058	3.516	3.867	4.219	4.570	3.410	3.867	4.219	4.570	4.922
TCL 200H	6.328	7.383	8.086	9.141	9.844	7.032	8.086	8.438	9.493	10.196
TCL 300H	10.699	12.657	14.064	15.470	16.876	12.306	13.712	15.118	16.173	17.228
TCL 400H	13.712	15.822	17.580	19.338	20.744	15.470	17.228	18.634	20.392	21.799
TCL 500H	16.876	19.338	21.447	23.557	25.666	18.634	21.096	22.854	24.612	26.370
TCL 700H	21.447	24.612	27.424	30.237	32.698	23.908	26.721	29.182	31.644	33.753
TCL 900H	29.534	34.105	37.972	41.640	45.004	33.050	36.918	40.434	43.598	46.762
TCL 1000H	31.995	38.918	41.137	45.956	49.872	35.863	40.082	43.950	47.466	50.830
TCL 1200H	38.918	42.543	47.466	52.036	56.256	41.137	46.059	50.630	54.498	58.365
TJL 1400H	41.840	48.520	54.146	59.420	63.991	47.114	52.388	57.662	62.233	66.452
TJL 1600H	54.146	62.584	69.968	76.648	82.628	60.828	67.958	74.187	80.164	85.790
TER 22H	66.804	77.352	86.493	94.580	102.315	74.890	83.680	91.767	99.151	106.183
TER 26H	78.110	91.414	102.315	111.808	120.950	86.603	98.151	108.644	117.082	125.521
TER 36H	106.534	123.060	137.475	150.636	162.790	119.192	133.256	146.265	157.868	168.768
TER 45H	137.124	158.220	176.854	193.731	209.202	153.297	171.580	188.106	202.873	216.937
TIR 95H	167.361	193.380	216.234	236.978	255.613	187.402	209.553	229.594	248.229	265.106
THR 75H	228.188	263.700	294.640	323.120	348.787	255.613	285.850	313.275	338.239	361.796
THR 100H	304.485	351.600	393.088	430.710	465.166	341.052	381.134	417.700	451.102	482.395

ΠΙΝΑΚΑΣ 5-9: Ψυκτική ικανότητα σε kW των θερμοεκτονωτικών βαλβίδων «ALCO» (Ψυκτικό Μέσο: R-22)

Με εξωτερικό εξισωτή.

Η Ψυκτική Ικανότητα των βαλβίδων βασίζεται σε θερμοκρασία υγρού ψυκτικού 37,8 °C εισερχόμενου στη βαλβίδα. Για να καθορισθεί η Ψυκτική Ικανότητα των βαλβίδων για άλλες θερμοκρασίες του υγρού ψυκτικού, πρέπει να πολλαπλασιασθεί η ικανότητα που φαίνεται στο Πίνακα 5-9 με το Συντελεστή Διόρθωσης του Πίνακα 5-10.

ΠΙΝΑΚΑΣ 5.10: Συντελεστές διόρθωσης θερμοεκτονωτικών βαλβίδων

ΨΥΚΤΙΚΟ ΜΕΣΟ : R-12

ΘΕΡΜΟΚΡΑΣΙΑ ΥΓΡΟΥ ΨΥΚΤΙΚΟΥ	°C	26,66	32,22	43,33	48,88	54,44	60,00
ΣΥΝΤΕΛΕΣΤΗΣ ΠΟΛΛΑΠΛΑΣΙΑΣΜΟΥ		1,12	1,06	0,94	0,88	0,81	0,75

ΤΥΠΟΙ ΒΑΛΒΙΔΩΝ	ΟΝΟΜΑΣΤΙΚΗ ΙΚΑΝΟΤΗΤΑ kW	ΘΕΡΜΟΚΡΑΣΙΑ ΕΞΑΤΙΣΗΣ (°C)													
		4.4							-6.7						
		275.8	413.7	551.6	689.5	827.4	977.9	413.7	551.6	689.5	827.4	977.9	1103.2		
C-S-H	17.6	14.4	17.6	20.3	22.7	24.9	26.9	12.7	14.6	16.4	17.9	19.3	20.7		
P-H	28.1	21.5	26.4	30.5	34.0	37.3	40.4	22.9	26.4	29.5	32.3	34.9	37.3		
P-H	42.2	33.6	41.1	47.5	53.1	58.0	62.9	35.2	45.4	45.4	49.6	53.8	57.3		
O	21.1	17.2	21.1	24.3	27.4	29.9	32.4	16.2	18.7	20.9	22.9	24.7	26.4		
O	31.6	25.8	31.6	36.6	40.8	44.7	48.5	26.4	30.5	34.1	37.3	40.4	43.3		
O	42.2	33.6	41.1	47.5	53.1	58.0	62.9	35.2	40.4	45.4	49.6	53.8	57.3		
O	80.9	66.1	80.9	99.5	104.4	114.3	123.4	77.4	89.3	99.9	109.4	118.1	126.2		
O	140.6	115.0	140.6	162.4	181.4	199.0	214.8	123.1	140.6	158.9	174.0	188.1	201.1		
M	52.7	44.7	54.5	62.9	70.3	77.0	83.3	49.9	64.3	64.3	70.7	76.3	81.6		
M	70.3	57.3	70.3	81.2	90.7	99.5	107.6	56.3	65.1	79.5	79.5	85.8	91.8		
M	87.9	71.7	87.9	101.6	113.6	124.5	134.3	66.8	77.0	86.1	95.6	102.0	109.0		
V	123.1	100.6	123.1	142.0	159.0	174.0	188.1	112.5	129.7	145.2	159.3	171.9	183.9		
V	158.2	129.0	158.2	182.8	204.3	223.6	241.5	142.4	164.6	183.9	201.5	217.6	232.4		
V	193.4	157.9	193.4	223.3	249.7	273.5	295.3	165.3	190.9	213.4	233.8	252.4	269.7		
W	281.3	244.0	298.9	322.8	386.8	421.9	457.1								
W	366.8	327.0	400.8	464.1	516.9	566.1	611.8								

ΠΙΝΑΚΑΣ 5-12: Ψυκτική ικανότητα σε kW των θερμοεκτονωτικών βαλβίδων «SPORLAN» (Ψυκτικό μέσο: R-12)

ΠΙΝΑΚΑΣ 5.13: Ψυκτική ικανότητα σε kW των θερμοεκτονωτικών βαλβίδων «SPORLAN» (Ψυκτικό Μέσο: R-22)

ΨΥΚΤΙΚΟ ΜΕΣΟ : R-22

ΘΕΡΜΟΚΡΑΣΙΑ ΥΓΡΟΥ ΨΥΚΤΙΚΟΥ	°C	26,66	32,22	43,33	48,88	54,44	60,00
ΣΥΝΤΕΛΕΣΤΗΣ ΠΟΛΛΑΠΛΑΣΙΑΣΜΟΥ		1,13	1,06	0,93	0,87	0,81	0,75

Η πίεση στην είσοδο της εκτονωτικής βαλβίδας είναι η πίεση στο δοχείο συμπύκνωσης ή το συμπυκνωτή μείον την πτώση πίεσης λόγω τριβών και ανύψωσης.

- ▲ **Η πτώση πίεσης λόγω τριβών** μπορεί να υπολογισθεί από τους Πίνακες Π5.1, Π5.2, Π5.3 και Π5.4.
- ▲ **Η πτώση πίεσης λόγω ανύψωσης**, μπορεί να υπολογισθεί με βάση τις φυσικές ιδιότητες του υγρού ψυκτικού από τους πίνακες φυσικών χαρακτηριστικών για το συγκεκριμένο ψυκτικό μέσο, όπως και από τον Πίνακα 5.11. Λόγω της μικρής πυκνότητας του αερίου είναι στις περισσότερες περιπτώσεις τόσο πολύ μικρή, ώστε μπορεί να παραλειφθεί.
- ▲ **Η πίεση στην έξοδο της εκτονωτικής βαλβίδας**, είναι η πίεση αναρρόφησης του συμπιεστή συν την πτώση πίεσης στη γραμμή αναρρόφησης και τη πτώση πίεσης μέσα στον εξατμιστή.
- ▲ **Η πτώση πίεσης στη γραμμή αναρρόφησης**, οφείλεται αποκλειστικά και μόνο στις τριβές, και υπολογίζεται με τη βοήθεια του Πίνακα 5.11.

Η πτώση πίεσης στον εξατμιστή λαμβάνεται από τους καταλόγους των κατασκευαστών. Μια καλή μέση εκτίμηση είναι περίπου 1.4 bar, γενικά πολύ κοντά στην πραγματικότητα, για γενική χρήση, αν δεν υπάρχει καμία άλλη τιμή.

π.χ. ΠΑΡΑΔΕΙΓΜΑ

Θεωρούμε ένα απευθείας εκτόνωσης εξατμιστικό στοιχείο κλιματισμού, ισχύος 35 kW. Η θερμοκρασία συμπύκνωσης είναι 38°C, ενώ η θερμοκρασία αναρρόφησης είναι 4°C. Θεωρούμε επίσης, ότι το υγρό φεύγει από το συμπυκνωτή στη θερμοκρασία συμπύκνωσης, και δεν υπάρχει υπόψυξη.

Οι πτώσεις πίεσης είναι:

- στον εξατμιστή και τον διανεμητή του: 1,4 bar
- στη γραμμή αναρρόφησης: 140 mbar = 0,14 bar
(Από το Πίνακα Π5.2, για ισοδύναμο μήκος 6,1 m και ψυκτική ισχύ 35 kW, προκύπτει πτώση πίεσης 13,79 kPa ≈ 140 mbar)
- στη γραμμή υγρού: 140 mbar = 0,14 bar

(Από το Πίνακα Π5.1, για ισοδύναμο μήκος 6,1 m και ψυκτική ισχύ 35 kW, προκύπτει πτώση πίεσης 13,79 kPa ≈ 140 mbar)

Η εκτονωτική βαλβίδα είναι 6,1 m υψηλότερα από το επίπεδο υγρού στο συμπυκνωτή. Το ψυκτικό μέσο είναι R – 22.

Επομένως:

Πίεση στην είσοδο της βαλβίδας:	bar
---------------------------------	-----

- | | | |
|--|----------|---------------|
| ● Πίεση συμπυκνωτή για 38°C | = | 14,601 |
| ● Μείον πτώση πίεσης στη γραμμή υγρού | = | 0,140 |
| Υπόλοιπο | = | 14,461 |
| ● Αφαιρείται η πτώση πίεσης λόγω ανύψωσης, κατά 6,1 m
(Πίνακας 5.11) = 68,26 kPa = 682,6 mbar | = | 0,683 |
| Τελική πίεση στην είσοδο της εκτονωτικής βαλβίδας | = | 13,778 |

Πίεση στην έξοδο της βαλβίδας:	bar
--------------------------------	-----

- | | | |
|---|---|--------|
| ● Πίεση αναρρόφησης στο συμπιεστή, για θερμοκρασία 4°C | = | 5,6571 |
| ● Πλέον πτώση πίεσης, στη γραμμή αναρρόφησης | = | 0,14 |
| ● Πλέον πτώση πίεσης, στον εξατμιστή και το διανεμητή του | = | 1,4 |

● Τελική πίεση στην έξοδο της εκτονωτικής βαλβίδας	=	7,1971
--	---	--------

Διαφορά πιέσεων εισόδου – εξόδου

στην εκτονωτική βαλβίδα:

bar

● Τελική πίεση στην είσοδο της βαλβίδας	=	13,778
● Τελική πίεση στην έξοδο της βαλβίδας	=	7,1971
● Διαφορά πίεσης στην εκτονωτική βαλβίδα	=	6,5809

ΑΤΜΟΠΟΙΗΣΗ ΥΓΡΟΥ ΨΥΚΤΙΚΟΥ (FLASH GAS)

Στο ανωτέρω παράδειγμα, εάν το ψυκτικό μέσο πρέπει να παραμείνει υγρό μέχρις ότου φθάσει στην εκτονωτική βαλβίδα, είναι αναγκαίο να υποστεί **υπόψυξη (sub-cooling)** σε τέτοιο μέγεθος, ώστε να εξισορροπήσει την πτώση πίεσης των 0,14 bar της γραμμής υγρού και των 0,683 bar της ανύψωσης του υγρού, δηλαδή, συνολικά 0,823 bar. Αυτό σημαίνει ότι το υγρό πρέπει να υποψυχθεί από τους 38°C (θερμοκρασία συμπυκνωτή) στους 35,67°C. Η θερμοκρασία 35,67°C είναι η αντίστοιχη των 13,778 bar πίεσης εισόδου στην εκτονωτική βαλβίδα.

Όταν δεν υπάρχει υπόψυξη, η πτώση πίεσης μέσα στη γραμμή υγρού οδηγεί σε μερική ατμοποίηση του ψυκτικού υγρού. Αφού δεν υπάρχει καμία πηγή θερμότητας, εκτός από το ίδιο το υγρό, δημιουργούνται φυσαλίδες αερίου ψυκτικού, ώστε το υπόλοιπο υγρό να ψυχθεί στη θερμοκρασία κορεσμού που αντιστοιχεί στην ελαττωμένη πίεση. Αυτό το αέριο – ατμός, πριν την εκτονωτική βαλβίδα είναι ανεπιθύμητο. Ο ατμός αυτός που δημιουργείται μέσα στη γραμμή υγρού, πρέπει να περάσει μέσα από την εκτονωτική βαλβίδα μαζί με το υγρό ψυκτικό μέσο. Το αέριο ψυκτικό καταλαμβάνει χώρο που αναλογεί στο υγρό ψυκτικό, μειώνοντας έτσι την ικανότητα της εκτονωτικής βαλβίδας, και, επομένως, την ικανότητα του συστήματος. Επιπλέον, αυτό το αέριο – ατμός διαβρώνει, με γραμμώσεις, την έδρα της βαλβίδας και δημιουργεί ένα χαρακτηριστικό ήχο σφυρίγματος, κατάσταση ανεπιθύμητη.

Η επιλογή μεγαλύτερης εκτονωτικής βαλβίδας για να εξισορροπηθεί η

παρουσία ατμού – αερίου ψυκτικού, δεν αποτελεί λύση. Η σωστή προσέγγιση στο πρόβλημα, είναι να μην παρουσιαστεί αυτός ο ατμός – αέριο στη γραμμή υγρού.

Η επιλογή ενός συμπυκνωτή που παρέχει επαρκή υπόψυξη, είναι η πλέον συνήθης μέθοδος επίλυσης του προβλήματος. Με την απάλειψη του προβλήματος της ατμοποίησης υγρού, η θερμοστατική εκτονωτική βαλβίδα επιλέγεται με βάση την ικανότητα του συστήματος, τη θερμοκρασία εξάτμισης και την πτώση πίεσης στην εκτονωτική βαλβίδα.

ΕΠΙΛΟΓΗ ΜΕΓΕΘΟΥΣ ΕΚΤΟΝΩΤΙΚΗΣ ΒΑΛΒΙΔΑΣ

Με βάση το πιο πάνω παράδειγμα θα επιλεχθεί το μέγεθος της εκτονωτικής βαλβίδας, βασιζόμενο στα στοιχεία:

- Ψυκτική ικανότητα συστήματος : 35 kW
- Θερμοκρασία εξάτμισης : 4°C
- Πτώση πίεσης στην εκτονωτική βαλβίδα : 658,09 kPa = 6,5809 bar

Από τον Πίνακα 5.9, η βαλβίδα της ALCO, TCL 1000 H αποδίδει 36,9 kW, σε θερμοκρασία εξάτμισης 4,44°C, με πτώση πίεσης 689.5 kPa (6,895 bar).

ΠΛΕΟΝΕΚΤΗΜΑΤΑ ΤΗΣ ΥΠΟΨΥΞΗΣ

- Σωστή επιλογή εκτονωτικής βαλβίδας
- Αποδοτικότερη λειτουργία του ψυκτικού συστήματος, λόγω της αυξημένης απόδοσης του υπόψυκτου υγρού ψυκτικού μέσου.

ΘΕΣΕΙΣ ΕΓΚΑΤΑΣΤΑΣΗΣ ΤΗΣ ΘΕΡΜΟΕΚΤΟΝΩΤΙΚΗΣ ΒΑΛΒΙΔΑΣ

Η θέση εγκατάστασης της θερμοεκτονωτικής βαλβίδας, η κατάλληλη θέση τοποθέτησης του θερμοστατικού βολβού και η γραμμή του εξωτερικού εξισωτή είναι εξίσου σημαντικά θέματα, όπως και η σωστή επιλογή της εκτονωτικής βαλβίδας.

Η εκτονωτική βαλβίδα πρέπει να εγκαθίσταται όσο το δυνατόν πιο κοντά στην εισαγωγή του εξατμιστή.

Προτιμάται η εγκατάσταση της βαλβίδας σε κατακόρυφη θέση.

Εκτονωτικές βαλβίδες που έχουν πληρωθεί με υγρό ψυκτικό μέσο, μπορεί να εγκαθίστανται σε θέσεις με υψηλότερη ή χαμηλότερη θερμοκρασία από εκείνη του θερμοστατικού βολβού.

Εάν όμως η εκτονωτική βαλβίδα έχει πληρωθεί με αέριο ψυκτικό μέσο, τότε πρέπει να εγκαθίσταται σε θέση με υψηλότερη θερμοκρασία από εκείνη του θερμοστατικού βολβού, ο δε βολβός να έχει τέτοια θέση, ώστε να συγκρατεί την υγρή φάση μέσα του (δηλαδή όχι οριζόντιος ή ανεστραμμένος).

ΠΛΗΡΩΣΗ ΘΕΡΜΟΣΤΑΤΙΚΟΥ ΒΟΛΒΟΥ

Οι θερμοεκτονωτικές βαλβίδες κατασκευάζονται με ποικιλία δυνατοτήτων πλήρωσης των θερμοστατικών βολβών. Κάθε τρόπος πλήρωσης έχει τα δικά του θερμικά χαρακτηριστικά, παρέχοντας έτσι ειδικές αποκρίσεις ελέγχου σε μεταβαλλόμενα ψυκτικά φορτία στον εξατμιστή.

1) Πλήρωση με υγρό ψυκτικό (ομογενές προς τον εξατμιστή ρευστό)

Στις συνήθεις περιπτώσεις ο βολβός πληρούται με το ίδιο ψυκτικό μέσο με εκείνο της ψυκτικής εγκατάστασης. Ο εσωτερικός όγκος του βολβού και το μέγεθος της πλήρωσης είναι τέτοιο, ώστε το ψυκτικό μέσο να παραμένει υγρό στο προβλεπόμενο θερμοκρασιακό εύρος της βαλβίδας. Το γεγονός αυτό εξασφαλίζει το συνεχή έλεγχο της ροής του ψυκτικού μέσου στον εξατμιστή, ακόμα και όταν η θερμοκρασία γύρω από την εκτονωτική βαλβίδα, είναι χαμηλότερη από τη θερμοκρασία στο θερμοστατικό βολβό.

Όταν όμως συμβαίνει μια τέτοια θερμοκρασιακή κατάσταση (όταν η θερμοκρασία γύρω από την εκτονωτική βαλβίδα, είναι χαμηλότερη από τη θερμοκρασία στο θερμοστατικό βολβό), τότε μπορεί να έχουμε συμπύκνωση του ψυκτικού μέσου πάνω από το διάφραγμα της βαλβίδας, με αποτέλεσμα να ελαττώνεται και η αντίστοιχη πίεση (πάνω από το διάφραγμα). Οπωσδήποτε, όμως, εφόσον ο θερμοστατικός βολβός περιέχει επιπρόσθετο υγρό ψυκτικό, δημιουργείται επιπλέον ατμός, επαναφέροντας τη κανονική πίεση πάνω από το διάφραγμα.

Πλήρωση του θερμοστατικού βολβού με υγρό ψυκτικό, χρησιμοποιείται γενικά σε ψυκτικές εφαρμογές, όπου εκτιμάται ότι θα έχουμε μία ευρεία περιοχή θερμοκρασιών στον εξατμιστή.

2) Πλήρωση με αέριο ψυκτικό (μερική πλήρωση) (ομογενές προς τον εξατμιστή ρευστό)

Ενας θερμοστατικός βολβός ο οποίος περιέχει αέριο ψυκτικό, χρησιμοποιεί μία μικρή ποσότητα του ίδιου του ψυκτικού μέσου, με το οποίο εργάζεται η ψυκτική εγκατάσταση. Η ποσότητα της πλήρωσης καθορίζεται έτσι, ώστε σε μία προκαθορισμένη θερμοκρασία του θερμοστατικού βολβού όλη η πο-

σότητα του ψυκτικού υγρού να έχει γίνει ατμός. Επομένως, οποιαδήποτε αύξηση της θερμοκρασίας αναρρόφησης πάνω απ' αυτή τη προκαθορισμένη θερμοκρασία έχει ως αποτέλεσμα μηδαμινή αύξηση στην πίεση του θερμοστατικού βολβού.

Ενα χαρακτηριστικό της μεθόδου πλήρωσης του θερμοστατικού βολβού με αέριο ψυκτικό, είναι ότι κλείνει την εκτονωτική βαλβίδα με ασφάλεια κατά τη διάρκεια της μη λειτουργίας (παύσης) της ψυκτικής εγκατάστασης.

Η θέρμανση του εξατμιστή πάνω από το σημείο της ολοκληρωτικής εξάτμισης του ψυκτικού μέσου, μέσα στο θερμοστατικό βολβό, δεν αυξάνει την πίεση μέσα στο βολβό. Οπωσδήποτε, όμως, η συνεχιζόμενη θέρμανση αυξάνει τη πίεση του εξατμιστή. Η αυξημένη πίεση του εξατμιστή μεταδίδεται στη χαμηλότερη πλευρά του διαφράγματος της εκτονωτικής βαλβίδας, διαμέσου του σωλήνα του εξωτερικού εξισωτή, κλείνοντας έτσι σφιχτά την εκτονωτική βαλβίδα.

Κατά δεύτερο λόγο, η εκτονωτική βαλβίδα παραμένει κλειστή κατά τη διάρκεια της εκκίνησης του ψυκτικού συστήματος, έως ότου η πίεση του εξατμιστή πέσει πιο κάτω από τη μειωμένη πίεση του θερμοστατικού βολβού. Από τη στιγμή που η πίεση του εξατμιστή πέσει πιο κάτω απ' αυτό το σημείο, οι δυνάμεις ισορροπούν πλέον, και η εκτονωτική βαλβίδα ανοίγει.

Οι θερμοστατικοί βολβοί με πλήρωση αερίου ψυκτικού μέσου περιορίζονται σε εκείνες τις ψυκτικές εγκαταστάσεις που λειτουργούν σε σχετικά στενή περιοχή θερμοκρασιών και όταν η πτώση πίεσης είναι επαρκής, ώστε να εξασφαλίσει μία σχετικά χαμηλή θερμοκρασία του θερμοστατικού βολβού.

3) Πλήρωση με ψυκτικό διαφορετικό από αυτό της ψυκτικής εγκατάστασης (ετερογενές προς τον εξατμιστή ψυκτικό ρευστό)

Όταν ο θερμοστατικός βολβός περιέχει διαφορετικό ψυκτικό μέσο από εκείνο του συστήματος, τότε παράγεται μία πιο λιγότερο κυρτή καμπύλη πίεσης – θερμοκρασίας, από εκείνη του ρυθμιζόμενου ψυκτικού μέσου.

Ο όγκος του βολβού και η ποσότητα του ψυκτικού μέσου που περιέχει, έχει σχεδιασθεί να είναι τέτοιου μεγέθους, ώστε να παραμένει μία ποσότητα υγρού μέσα στο βολβό κάτω από όλες τις περιπτώσεις θερμοκρασιών (ακέραιη πλήρωση).

Με την ετερογενή πλήρωση, λόγω της επίπεδης καμπύλης, η υπερθέρμανση αυξάνει καθώς αυξάνεται το φορτίο του εξατμιστή, ενώ, αντίθετα, στην ομογενή πλήρωση η υπερθέρμανση μικραίνει.

Ετσι, με την ετερογενή πλήρωση έχουμε πιο ομαλή εκκίνηση, ενώ με την ομογενή ελοχεύει ο κίνδυνος αναρρόφησης υγρής φάσης όταν η εκκίνηση γίνεται με τον εξατμιστή σε θερμοκρασία περιβάλλοντος (δηλαδή σε αρχική εκκίνηση).

Στις περιπτώσεις αυτές, η εκτονωτική βαλβίδα κλείνει πιο γρήγορα όταν σταματάει ο συμπίεστής, επειδή, καθώς ο εξατμιστής θερμαίνεται, η πίεση

του εξατμιστή (δύναμη κλεισίματος) αυξάνεται σε μεγαλύτερο βαθμό απ' ό-
τι η πίεση μέσα στο βολβό.

Σε υψηλές θερμοκρασίες αναρρόφησης, οι εκτονωτικές βαλβίδες με ψυκτι-
κό διαφορετικό από αυτό της εγκατάστασης παρέχουν έλεγχο σε υψηλότε-
ρη υπερθέρμανση, μειώνοντας έτσι το φορτίο του συμπιεστή.

Αυτού του τύπου οι βαλβίδες είναι περισσότερο ευαίσθητες στις μεταβο-
λές της πίεσης αναρρόφησης, παρά στη μεταβολή της θερμοκρασίας του
βολβού. Έτσι, όπως προαναφέρθηκε, επιτρέπουν γρήγορη επανεκκίνηση
του συστήματος και εμποδίζουν την επιστροφή υγρού στην αναρρόφηση
του συμπιεστή.

Οι εκτονωτικές βαλβίδες με εναλλακτική πλήρωση του θερμοστατικού βολ-
βού, κατασκευάζονται πρακτικά για όλες τις εμπορικές ψυκτικές εφαρμο-
γές και εγκαταστάσεις χαμηλών θερμοκρασιών.

Ο ΕΞΩΤΕΡΙΚΟΣ ΘΕΡΜΟΣΤΑΤΙΚΟΣ ΒΟΛΒΟΣ

Ο θερμοστατικός βολβός μιας εκτονωτικής βαλβίδας πρέπει να εγκατα-
σταθεί και να στερεωθεί σε ένα οριζόντιο τμήμα της σωλήνας αναρρόφη-
σης κοντά στην έξοδο του συμπυκνωτή, όπως φαίνεται στην Εικόνα 5.12.



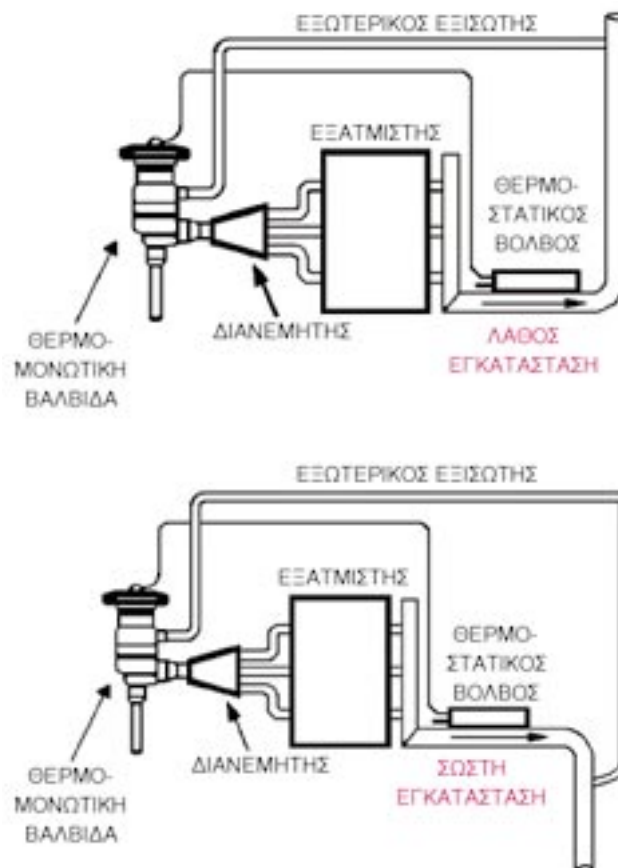
Πηγή: Εταιρεία Trane

Εικόνα 5.12: Εγκατάσταση του Θερμοστατικού Βολβού πάνω στη σωλήνα αναρρό-
φησης



ΠΡΟΣΟΧΗ

Σε καμία περίπτωση δεν πρέπει ο Θερμοστατικός Βολβός να εγκατασταθεί σε τμήμα σωλήνας στο οποίο μπορεί να παγιδευτεί υγρό ψυκτικό μέσο, όπως φαίνεται στην Εικόνα 5-13.



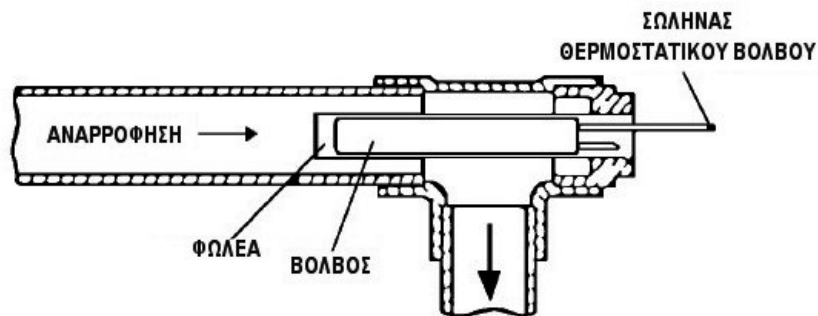
Εικόνα 5.13: Σωστή και λανθασμένη εγκατάσταση του Θερμοστατικού Βολβού μιας Θερμοεκτονωτικής Βαλβίδας

Η παρουσία υγρού ψυκτικού κοντά στο θερμοστατικό βολβό μπορεί να προκαλέσει λανθασμένες αποκρίσεις της βαλβίδας, καθότι το εξατμιζόμενο υγρό παγώνει την περιοχή.

Σε γραμμές αναρρόφησης με εξωτερική διάμετρο έως και $\frac{5}{8}$ " (Φ 18 mm), ο βολβός πρέπει να εγκαθίσταται πάνω από τη σωλήνα, όπως φαίνεται στην Εικόνα 5.12. Σε γραμμές αναρρόφησης διαμέτρου $\frac{7}{8}$ " (Φ 22 mm) ή μεγαλύτερες, ο θερμοστατικός βολβός πρέπει να εγκαθίσταται στο πλευρό της σωλήνωσης, ακριβώς κάτω από την οριζόντια γραμμή του άξονα, όπως δείχνεται στην Εικόνα 5.12. Τέλος, ο βολβός δεν τοποθετείται τελείως κάτω από τη σωλήνα, επειδή θα υπάρχει λάδι το οποίο επιστρέφει και δρα σαν μονωτικό στρώμα.

ΕΞΩΤΕΡΙΚΟΣ ΘΕΡΜΟΣΤΑΤΙΚΟΣ ΒΟΛΒΟΣ ΣΕ ΕΜΒΑΠΤΙΣΜΕΝΗ ΦΩΛΕΑ

Ο εξωτερικός θερμοστατικός βολβός εγκαθίσταται σε εμβαπτισμένη φωλεά, όπως φαίνεται στην Εικόνα 5.14, όταν είναι αναγκαία η πολύ γρήγορη αντίδραση της εκτονωτικής βαλβίδας, σε συνθήκες χαμηλής υπερθέρμανσης.



Πηγή: Εταιρεία Trane

Εικόνα 5.14: Εγκατάσταση Θερμοστατικού Βολβού μιας Θερμοεκτονωτικής Βαλβίδας σε εμβαπτισμένη φωλεά

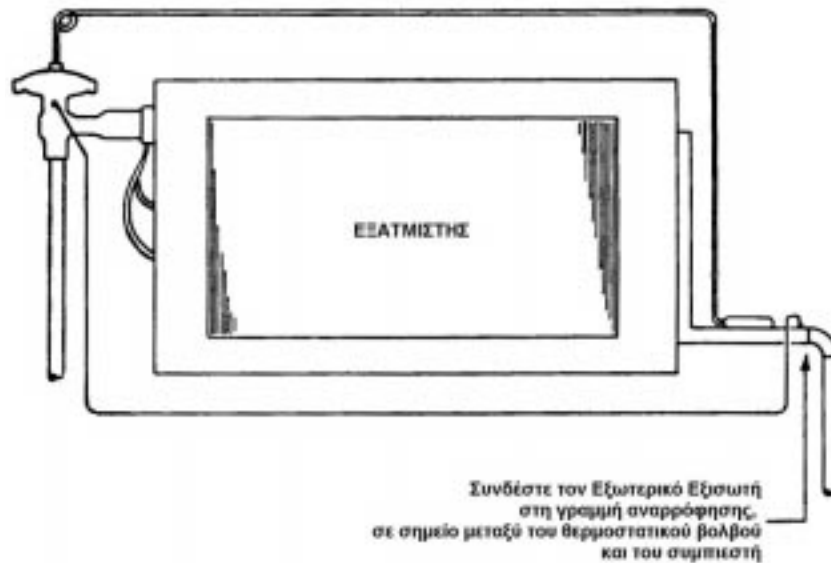
Επίσης, ο εξωτερικός θερμοστατικός βολβός εγκαθίσταται σε εμβαπτισμένη φωλεά, στις περιπτώσεις εκείνες, όπου υπάρχει σημαντική μάζα μετάλλου (όπως πχ πολλά εξαρτήματα στη γραμμή αναρρόφησης), κοντά στην ενδεικνυόμενη θέση εγκατάστασης του.

Κάθε μεγάλη ποσότητα μετάλλου, απαιτεί χρόνο για να αλλάξει τη θερμοκρασία της, και επομένως θα επιφέρει χρονική καθυστέρηση στην απόκριση της εκτονωτικής βαλβίδας. Η εγκατάσταση του θερμοστατικού βολβού μέσα σε εμβαπτισμένη φωλεά, επιλύει το πιο πάνω πρόβλημα, καθώς εμβαπτίζεται απευθείας στο αέριο ψυκτικό και δεν εξαρτάται από τη

μετάδοση θερμότητας διαμέσου του τοιχώματος της σωλήνας αναρρόφησης.

ΕΞΩΤΕΡΙΚΟΣ ΕΞΙΣΩΤΗΣ

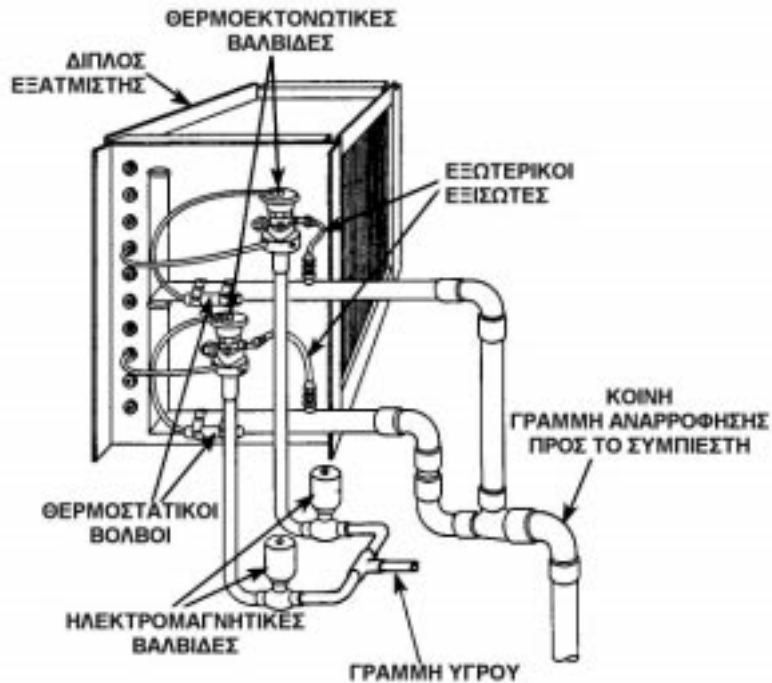
Ο εξωτερικός εξισωτής συνδέεται στη γραμμή αναρρόφησης, και σε απόσταση 15 ÷ 20 cm μετά το βολβό, όπως φαίνεται στην Εικόνα 5.15.



Πηγή: Εταιρεία Trane

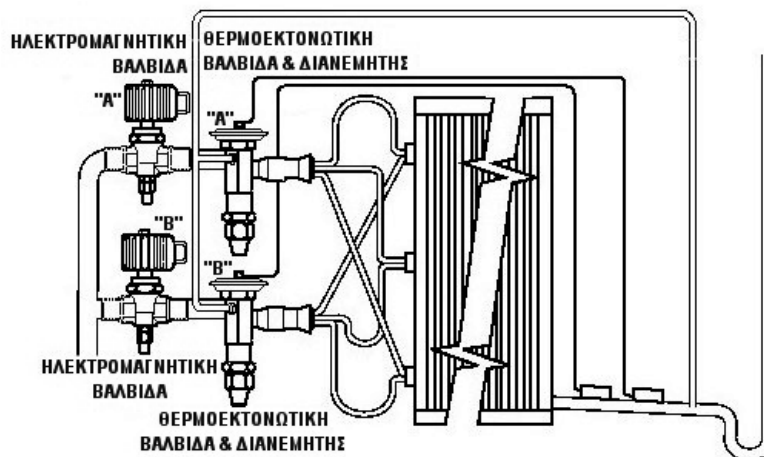
Εικόνα 5.15: Σύνδεση Εξωτερικού Εξισωτή μιας Θερμοεκτονωτικής Βαλβίδας

Όταν ένα ψυκτικό στοιχείο (εξατμιστής) έχει δύο ή περισσότερες θερμοεκτονωτικές βαλβίδες, οι εξωτερικοί εξισωτές πρέπει να τοποθετούνται σε τέτοιες θέσεις, ώστε η πίεση από το κύκλωμα της μίας βαλβίδας να μην επηρεάζει τις άλλες βαλβίδες. Για να γίνει αυτό, είναι απαραίτητο να εγκατασταθούν σε ορισμένο μήκος ξεχωριστές γραμμές αναρρόφησης για κάθε κύκλωμα και στη συνέχεια να ενωθούν σε μία κοινή γραμμή αναρρόφησης, όπως φαίνεται στις Εικόνες 5.16 και 5.17.



Πηγή: Εταιρεία Trane

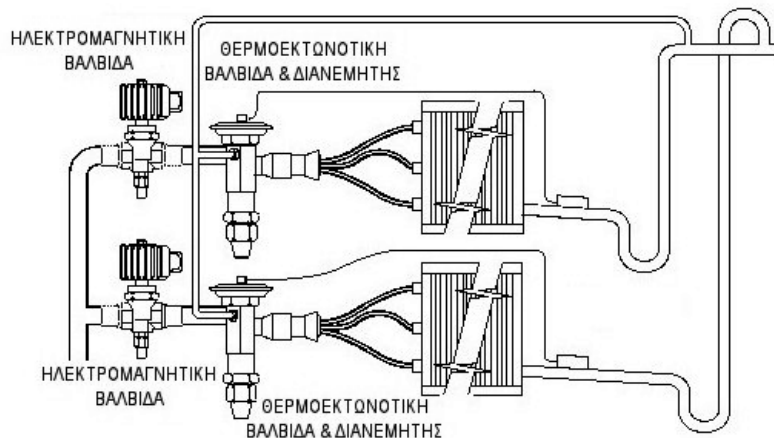
Εικόνα 5.16: Σύνδεση 2 Εξωτερικών Εξισωτών, σε διπλό εξατμιστή (δηλαδή 2 κυκλωμάτων), με 2 Θερμοεκτονωτικές Βαλβίδες



Πηγή: Εταιρεία Sporlan Valves

Εικόνα 5.17: Ρύθμιση ψυκτικής ισχύος με τον ίδιο εξατμιστή να ελέγχεται από 2 Θερμοεκτονωτικές Βαλβίδες και 2 Ηλεκτρομαγνητικές Βαλβίδες

Η κατασκευή αυτή [Εικόνες 5.16 και 5.17] εξασφαλίζει ότι η κάθε εκτονωτική βαλβίδα αντιδρά αποκρινόμενη στις συνθήκες που επικρατούν στο δικό της κύκλωμα και όχι σε συνθήκες που μπορεί να έχουν προκληθεί από αντίστροφη ροή, από άλλα τμήματα του εξατμιστή. Τέλος, στην Εικόνα 5.18, φαίνεται η περίπτωση εγκατάστασης 2 ανεξάρτητων εξατμιστών.



Πηγή: Εταιρεία Sporlan Valves

Εικόνα 5.18: Ρύθμιση ψυκτικής ισχύος με 2 ανεξάρτητους εξατμιστές που αναλαμβάνουν, ο καθένας, μέρος από το ολικό ψυκτικό φορτίο

ΒΛΑΒΕΣ ΤΩΝ ΘΕΡΜΟΕΚΤΩΝΟΤΙΚΩΝ ΒΑΛΒΙΔΩΝ

Κατ' αρχάς πρέπει να τονισθεί ότι οι θερμοεκτονωτικές βαλβίδες σπάνια παθαίνουν τέτοιες βλάβες που να δικαιολογούν την αντικατάστασή τους με καινούργιες. Στις πλείστες περιπτώσεις η κακή λειτουργία του ψυκτικού συστήματος οφείλεται σε άλλους παράγοντες και όχι στην εκτονωτική βαλβίδα. Οπωσδήποτε, όμως, πριν ληφθεί η απόφαση για αντικατάσταση μιας θερμοεκτονωτικής βαλβίδας, πρέπει να ελεγχθεί σε κατάσταση λειτουργίας, με μέτρηση της πίεσης αναρρόφησης και του μεγέθους υπερθέρμανσης.

Στο Παράρτημα 2, παρουσιάζεται μια «Ανάλυση βλαβών Ψυκτικών Εγκαταστάσεων».

5.2.5 Πρεσσοστατική εκτονωτική βαλβίδα

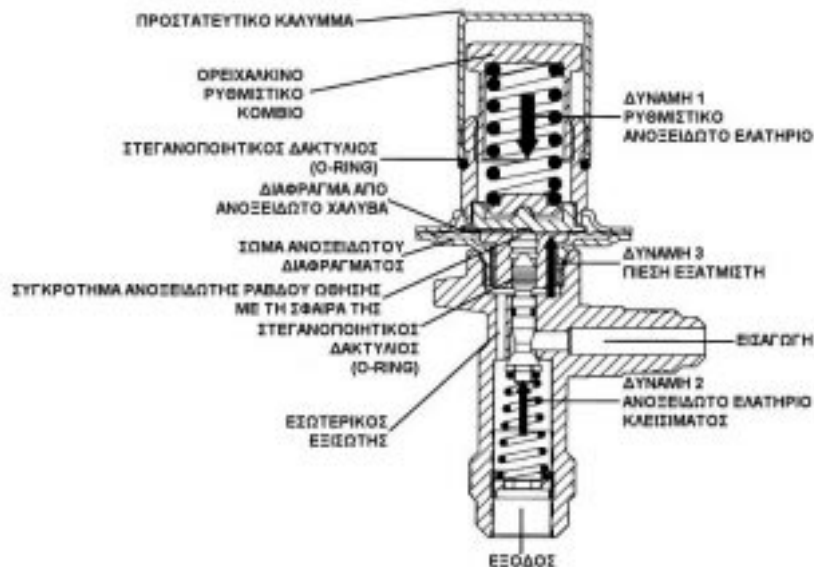
Η πρεσσοστατική εκτονωτική βαλβίδα είναι, επίσης, γνωστή με τις ονομασίες:

- αυτόματη εκτονωτική πρεσσοστατική βαλβίδα, και,
- βαλβίδα σταθερής πίεσης.

Ο λόγος αυτών των ονομασιών οφείλεται στο ότι η λειτουργία αυτής της εκτονωτικής βαλβίδας στηρίζεται στη διατήρηση μιας περίπου σταθερής πίεσης εξάτμισης, ανεξάρτητα από τις μεταβολές του ψυκτικού φορτίου.

ΚΑΤΑΣΚΕΥΗ

Η αυτόματη εκτονωτική βαλβίδα αποτελείται από:



Πηγή: Εταιρεία Parker

Εικόνα 5.19: Σχηματική τομή Πρεσσοστατικής Εκτονωτικής Βαλβίδας

- 1) Το σώμα της βαλβίδας, συνήθως κατασκευασμένο από ορείχαλκο
- 2) Το ρυθμιστικό κοχλία, που βρίσκεται στο πάνω μέρος της
- 3) Το ρυθμιστικό ελατήριο, η τάση του οποίου ρυθμίζεται από προαναφερθέντα ρυθμιστικό κοχλία

- 4) Το μεταλλικό διάφραγμα ή μεμβράνη
- 5) Τον ωστικό άξονα της βαλβίδας, που είναι συνδεδεμένος με το διάφραγμα και μεταδίδει την κίνησή του στη βελόνα της βαλβίδας
- 6) Τη βελόνα της βαλβίδας και την έδρα της.

ΛΕΙΤΟΥΡΓΙΑ

Πάνω στο διάφραγμα εξασκούνται οι εξής δυνάμεις:

Από την επάνω πλευρά:

- Η δύναμη λόγω της τάσης του ελατηρίου, που αυξομειώνεται ανάλογα με τη ρύθμιση του ρυθμιστικού κοχλίου (Δύναμη 1)

Από την κάτω πλευρά:

- Η δύναμη λόγω της πίεσης που επικρατεί μέσα στον εξατμιστή (πίεση αναρρόφησης – Δύναμη 3).
- Η δύναμη λόγω της τάσης του ελατηρίου κλεισίματος (Δύναμη 2)

Οι δυνάμεις από την πάνω πλευρά τείνουν να ανοίξουν τη βαλβίδα, ενώ οι δυνάμεις από τη κάτω πλευρά τείνουν να τη κλείνουν.

Στρέφοντας το ρυθμιστικό κοχλίο δεξιόστροφα (προς τη φορά κίνησης των δεικτών του ρολογιού – δηλαδή βιδώνοντας τον) αυξάνεται η τάση του ελατηρίου, οπότε η βελόνα κινείται προς τα κάτω και έτσι αυξάνεται η ποσότητα του υγρού ψυκτικού που μπορεί να διέλθει μέσα από τη βαλβίδα προς τον εξατμιστή. Αντίθετα, ξεβιδώνοντας το ρυθμιστικό κοχλίο, μειώνεται η παροχή υγρού ψυκτικού προς τον εξατμιστή.

Ως εκ της κατασκευής της, **η πρεσσοστατική εκτονωτική βαλβίδα δεν μπορεί να ρυθμίσει την υπερθέρμανση.**

ΛΕΙΤΟΥΡΓΙΑ

Σε αύξηση του ψυκτικού φορτίου, έχουμε:

- Πολύ γρήγορη εξάτμιση του ψυκτικού μέσου στον εξατμιστή
- Αύξηση της υπερθέρμανσης του ψυκτικού αερίου

Ομως αύξηση της υπερθέρμανσης, σημαίνει αύξηση της θερμοκρασίας του αερίου, δηλαδή ταυτόχρονα αύξηση της πίεσης μέσα στον εξατμιστή. Με την αύξηση όμως της πίεσης του εξατμιστή, αυξάνεται η δύναμη που επενεργεί στη κάτω πλευρά του διαφράγματος και η βαλβίδα ελαττώνει τη παροχή ψυκτικού υγρού προς τον εξατμιστή.

Ακριβώς αυτή η κίνηση είναι και το μεγάλο μειονέκτημα της πρεσοστατικής εκτονωτικής βαλβίδας. Αντί η βαλβίδα με την αύξηση του ψυκτικού φορτίου να τροφοδοτήσει τον εξατμιστή με μεγαλύτερη ποσότητα ψυκτικού υγρού, ενεργεί ακριβώς αντίθετα. Αυτή η ενέργεια όμως, έχει ως επακόλουθο τη γρήγορη αναρρόφηση της υπάρχουσας ποσότητας ψυκτικού αερίου στον εξατμιστή, από το συμπιεστή. Έτσι, μειώνεται γρήγορα η πίεση στον εξατμιστή. Τότε όμως, η βαλβίδα, με τη μείωση της πίεσης αυξάνει την ποσότητα υγρού ψυκτικού προς τον εξατμιστή. Με την αύξηση της παροχής ψυκτικού μέσου προς τον εξατμιστή, αυξάνεται και η πίεση αναρρόφησης, οπότε η βαλβίδα τείνει τώρα να περιορίσει τη ποσότητα ψυκτικού προς τον εξατμιστή.

Οι αναφερθείσες ανωτέρω κινήσεις της πρεσοστατικής βαλβίδας έχουν ως αποτέλεσμα τη **διατήρηση μιας σταθερής πίεσης αναρρόφησης ανεξάρτητα από τη μεταβολή του ψυκτικού φορτίου**. Είναι φανερό, λοιπόν, ότι η ψυκτική απόδοση της ψυκτικής εγκατάστασης δεν παραμένει σταθερή.

Επίσης, όταν σταματήσει ο συμπιεστής, η βαλβίδα θα εξακολουθήσει να διοχετεύει υγρό ψυκτικό στον εξατμιστή. Αλλά η διοχέτευση ψυκτικού υγρού στον εξατμιστή, κατά τη φάση μη λειτουργίας του συμπιεστή, δημιουργεί συσσώρευση υγρού ψυκτικού στον εξατμιστή και αύξηση της πίεσης του. Αυτή η αύξηση της πίεσης στον εξατμιστή, έχει ως επακόλουθο να κλείσει τελικά η βαλβίδα. Εν συνεχεία, καθώς αυξάνει η θερμοκρασία του εξατμιστή (λόγω των υπάρχόντων ψυκτικών φορτίων) αυξάνεται και η πίεση του, με αποτέλεσμα το σφικτό κλείσιμο της βαλβίδας. Όταν ο συμπιεστής επανεκκινήσει, η βαλβίδα δεν θα ανοίξει αμέσως, αλλά λίγο αργότερα, όταν πια έχει μειωθεί η πίεση μέσα στον εξατμιστή από τη λειτουργία του συμπιεστή.

Η λειτουργία αυτή της πρεσοστατικής βαλβίδας είναι ένα πολύ σημαντικό πλεονέκτημα, επειδή:

- δεν υπερφορτώνεται ο συμπιεστής κατά την εκκίνηση, και,
- αποφεύγεται η άκρως ζημιογόνος αναρρόφηση υγρού ψυκτικού κατά την εκκίνηση (επιστροφή υγρού).

ΧΡΗΣΕΙΣ

Η πρεσσοστατική βαλβίδα χρησιμοποιείται σε μικρές μόνο ψυκτικές εγκαταστάσεις, που έχουν σχετικά σταθερό ψυκτικό φορτίο, όπως πχ οικιακά ψυγεία, καταψύκτες, ψύκτες νερού, μικρές ψυκτικές μονάδες για παγωτά κλπ. Λόγω των μειονεκτημάτων που έχει, τείνει να αντικατασταθεί από άλλα είδη εκτονωτικών διατάξεων όπως πχ του τριχοειδή σωλήνα.



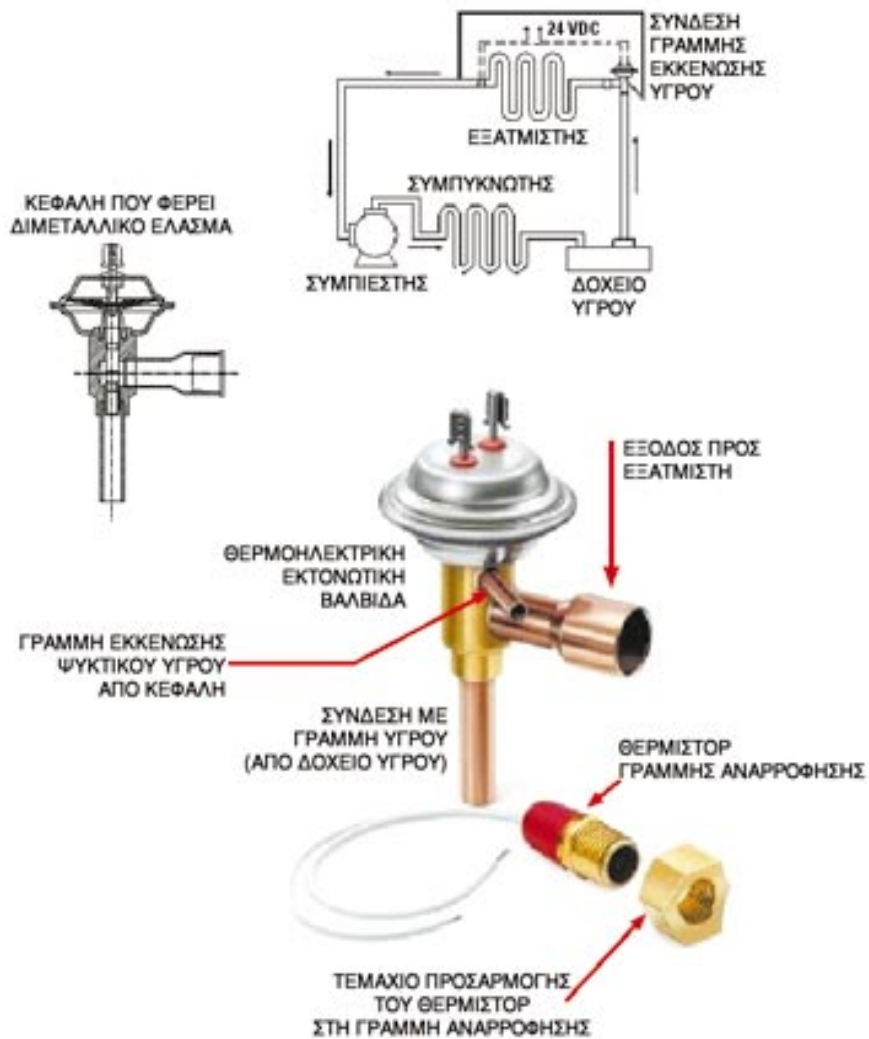
ΠΑΡΑΤΗΡΗΣΗ

Μιά άλλη συνιθισμένη εφαρμογή της πρεσσοστατικής βαλβίδας, είναι η ρύθμιση της πίεσης στην έξοδο από τον εξατμιστή ή στην είσοδο στον συμπιεστή, όταν (ο εξατμιστής και ο συμπιεστής) απέχουν πολύ μεταξύ τους. Επίσης, όταν πολλοί εξατμιστές εκβάλλουν σε κοινή αναρρόφηση του συμπιεστή. Σ' αυτές τις περιπτώσεις απαιτείται έλεγχος και ρύθμιση της πίεσης του αέριου ψυκτικού μέσου στην έξοδο του κάθε εξατμιστή, καθώς και έλεγχος της πίεσης στην αναρρόφηση του συμπιεστή.

Εγκαθίστανται πρεσσοστατικές βαλβίδες για την προστασία της εγκατάστασης και τον έλεγχο της λειτουργίας της (βλέπε και Κεφάλαιο για τα Βοηθητικά Εξαρτήματα).

5.2.6 Η Ηλεκτρονική εκτονωτική βαλβίδα (Electronic Expansion Valve TXT)

Η ηλεκτρονική εκτονωτική βαλβίδα ονομάζεται και θερμοηλεκτρική βαλβίδα.



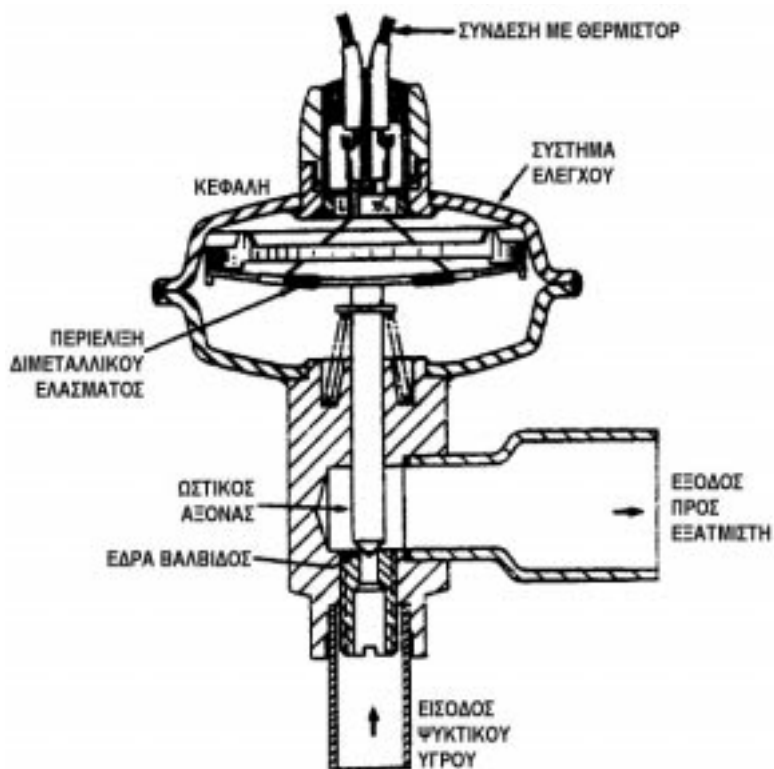
Πηγή: Εταιρεία Parker

Εικόνα 5.20: Θερμοηλεκτρική (Ηλεκτρονική) Εκτονωτική Βαλβίδα

ΚΑΤΑΣΚΕΥΗ

Τα κύρια μέρη από τα οποία αποτελείται μία ηλεκτρονική εκτονωτική βαλβίδα είναι:

- 1) Το μεταλλικό σώμα της βαλβίδας
- 2) Η κεφαλή που φέρει το διμεταλλικό έλασμα
- 3) Ο ωστικός άξονας της βαλβίδας, που είναι συνδεδεμένος με το διμεταλλικό έλασμα και μεταδίδει την κίνηση στη βελόνα της βαλβίδας
- 4) Η βελόνα της βαλβίδας και η έδρα της
- 5) Ο αισθητήρας θερμοκρασίας (θερμίστορ–thermistor), που συνδέεται μέσω καλωδίου 2 αγωγών, με την κεφαλή της βαλβίδας.



Εικόνα 5.21: Τομή Θερμοηλεκτρικής (Ηλεκτρονικής) Εκτονωτικής Βαλβίδας

Ειδικότερα:

Το διμεταλλικό έλασμα φέρει ένα ηλεκτρικό τύλιγμα (περιέλιξη). Το τύλιγμα αυτό συνδέεται εν σειρά με τον αισθητήρα θερμοκρασίας. Ο αισθητήρας θερμοκρασίας (thermistor) είναι ένας ημιαγωγός, με το εξής ιδιαίτερο χαρακτηριστικό: *Με την αύξηση της θερμοκρασίας, η ηλεκτρική του αντίσταση μειώνεται (είναι δηλαδή τύπου NTC)*. Ο αισθητήρας τοποθετείται στο τέλος του εξατμιστή (γραμμή αναρρόφησης), δηλαδή στο σημείο, που τοποθετείται αντίστοιχα, ο θερμοστατικός βολβός της θερμοεκτονωτικής βαλβίδας.

ΛΕΙΤΟΥΡΓΙΑ

Με την αύξηση του ψυκτικού φορτίου, αυξάνεται η θερμοκρασία του ψυκτικού αερίου στο τέλος του εξατμιστή. Η αύξηση αυτή της θερμοκρασίας, αυξάνει, επίσης, τη θερμοκρασία του αισθητήρα θερμοκρασίας και μειώνει την ηλεκτρική αντίστασή του. Αποτέλεσμα είναι το τύλιγμα του διμεταλλικού ελάσματος να διαρρέεται από ηλεκτρικό ρεύμα μεγαλύτερης έντασης. Η αυξημένη ένταση του ρεύματος αυξάνει, επίσης, τη θερμοκρασία του τυλίγματος, και επομένως και του διμεταλλικού στοιχείου. Το διμεταλλικό έλασμα με τη σειρά του, κινεί τον ωστικό άξονα προς τα επάνω ανοίγοντας περισσότερο τη βαλβίδα, και τροφοδοτώντας τον εξατμιστή με περισσότερο υγρό ψυκτικό μέσον.

Ακριβώς οι αντίθετες ενέργειες λαμβάνουν χώρα στην περίπτωση της μείωσης του ψυκτικού φορτίου, οπότε τελικά η βαλβίδα κλείνει, ελαττώνοντας την τροφοδότηση του εξατμιστή με υγρό ψυκτικό μέσο.

Η ηλεκτρονική εκτονωτική βαλβίδα ρυθμίζει με μεγάλη ακρίβεια τη ροή του υγρού ψυκτικού μέσου προς τον εξατμιστή, συντελεί στην αποδοτικότερη λειτουργία του και την πλήρη εκμετάλλευσή του και παρέχει μία σταθερή υπερθέρμανση στην έξοδό του. Τέλος, η ηλεκτρονική εκτονωτική βαλβίδα έχει τα λειτουργικά χαρακτηριστικά της θερμοεκτονωτικής βαλβίδας.



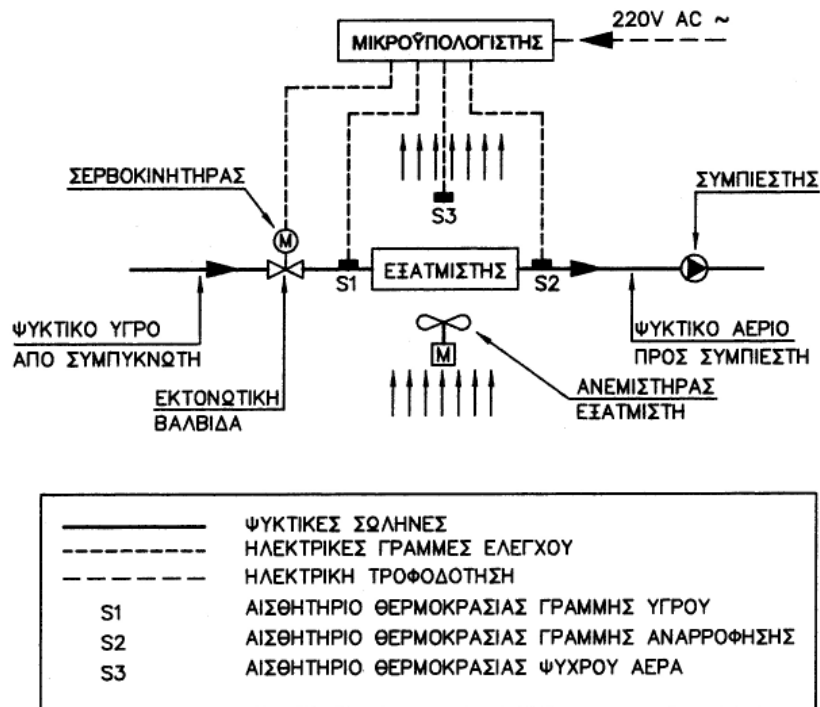
ΠΑΡΑΤΗΡΗΣΗ

Από την πιο πάνω ανάλυση, είναι φανερό ότι η λειτουργία της ηλεκτρονικής εκτονωτικής βαλβίδας βασίζεται στη σωστή λειτουργία του ηλεκτρικού κυκλώματος. **Απαιτείται σταθερή τάση ηλεκτρικής τροφοδότησης (χαμηλή**

τάση). Για το λόγο αυτό, εγκαθίσταται σταθεροποιητής τάσης που διατηρεί την ηλεκτρική τάση τροφοδότησης της βαλβίδας στη σωστή τιμή της.

ΗΛΕΚΤΡΟΝΙΚΕΣ ΕΚΤΟΝΩΤΙΚΕΣ ΒΑΛΒΙΔΕΣ ΜΕ ΜΙΚΡΟΥΠΟΛΟΓΙΣΤΗ

Με την εισβολή των μικρούπολογιστών στη σύγχρονη τεχνολογία, δεν θα μπορούσε να μην επηρεαστεί και η τεχνολογία κατασκευής και ελέγχου των εκτονωτικών βαλβίδων. Έτσι, κατασκευάζεται διάταξη, όπως φαίνεται στην Εικόνα 5.22.



Εικόνα 5.22: Σχηματικό διάγραμμα ηλεκτρικής Εκτονωτικής Βαλβίδας με Μικρούπολογιστή

Ο μικρούπολογιστής παίρνει ενδείξεις από τα 3 αισθητήρια θερμοκρασίας, επεξεργάζεται τα στοιχεία αυτά και δίνει εντολή στο σερβοκινητήρα της εκτονωτικής βαλβίδας να ανοίξει ή κλείσει κατά λίγο, τροφοδοτώντας κατάλληλα τον εξατμιστή με τη σωστή ποσότητα υγρού ψυκτικού μέσου. Μ' αυτόν τον τρόπο εξασφαλίζεται η μέγιστη δυνατή απόδοση του εξατμιστή και της όλης ψυκτικής εγκατάστασης γενικότερα.

5.3 Επιλογή εκτονωτικών βαλβίδων μέσω λογισμικού (software)

Όπως έχει ήδη αναφερθεί, και στο Κεφάλαιο περί Συμπιεστών, με την ανάπτυξη του Internet, όλο και περισσότερες εταιρείες κατασκευής εκτονωτικών διατάξεων και οργάνων ελέγχου εν γένει, διαθέτουν αφενός μεν τους καταλόγους τους σε ηλεκτρονική μορφή, αφετέρου δε έχουν αναπτύξει προγράμματα επιλογής των προϊόντων τους και παροχής πλείστων όσων σχετικών τεχνικών λεπτομερειών.



Εικόνα 5.23: Επιλογή Θερμοεκτονωτικής Βαλβίδας, μέσω λογισμικού (Software)

Στη πιο πάνω Εικόνα, παρουσιάζεται εικόνα οθόνης από πρόγραμμα της εταιρείας InPhorm, που κατασκευάζει λογισμικό για την κατασκευάστρια εταιρεία Parker, για την επιλογή εξαρτημάτων ψυκτικών εγκαταστάσεων, δίνοντας ταυτόχρονα και πλείστες όσες τεχνικές πληροφορίες.

5.4 Εγκατάσταση, ρύθμιση, αντικατάσταση, συντήρηση και βλάβες των εκτονωτικών διατάξεων

Στις προηγούμενες παραγράφους περιγράψαμε τα τεχνικά χαρακτηριστικά των διαφόρων εκτονωτικών διατάξεων, αναλύσαμε το τρόπο λειτουργίας των, εκθέσαμε τις διαδικασίες ρύθμισής τους και παραθέσαμε τους τρόπους για τον υπολογισμό και την επιλογή τους. Τονίσθηκε ότι σπάνια μιά βλάβη οφείλεται αποκλειστικά και μόνο στην ίδια την εκτονωτική διάταξη. Το σύνηθες είναι ότι η ανώμαλη λειτουργία του συστήματος οφείλεται σε γενικότερους παράγοντες που αφορούν όλο το Ψυκτικό Σύστημα.

Στο Παράρτημα Π2 περιγράφονται με λεπτομέρεια οι διαδικασίες διάγνωσης και ανάλυσης προβλημάτων στους συμπιεστές, στις εκτονωτικές διατάξεις, στους ηλεκτροκινητήρες και στα συστήματα προστασίας και ελέγχου των Ψυκτικών Συγκροτημάτων.



ΠΕΡΙΛΗΨΗ

Οι εκτονωτικές διατάξεις ή εκτονωτικές βαλβίδες ή στραγγαλιστικές διατάξεις έχουν σκοπό:

- Να ελέγχουν και να ρυθμίζουν την αναγκαία ποσότητα του υγρού ψυκτικού μέσου που ρέει προς τον εξατμιστή.
- Να αλλάζουν τα θερμοδυναμικά χαρακτηριστικά του ψυκτικού μέσου έτσι, ώστε από ψυκτικό υγρό υψηλής πίεσης στην έξοδο του συμπυκνωτή να μεταβάλλεται σε ψυκτικό υγρό σταθερής χαμηλής πίεσης, στην είσοδο του εξατμιστή.

Οι σύγχρονες εκτονωτικές βαλβίδες είναι αυτόματες συσκευές. Η λειτουργία τους βασίζεται στην αλλαγή της τιμής ενός φυσικού μεγέθους του ψυκτικού μέσου, που μπορεί να είναι:

1. Η θερμοκρασία του
2. Η πίεσή του
3. Η παροχή του, και,
4. Συνδυασμός δύο ή όλων των πιο πάνω χαρακτηριστικών μεγεθών.

Στις σύγχρονες ψυκτικές εγκαταστάσεις χρησιμοποιούνται οι εξής τύποι αυτόματων εκτονωτικών βαλβίδων:

- 1) Ο τριχοειδής σωλήνας (capillary tube)
- 2) Η εκτονωτική βαλβίδα με πλωτήρα ελέγχου στην πλευρά της υψηλής πίεσης
- 3) Η εκτονωτική βαλβίδα με πλωτήρα ελέγχου στην πλευρά της χαμηλής πίεσης
- 4) Η θερμοεκτονωτική βαλβίδα (thermal expansion valve – TXT) ή βαλβίδα σταθερής υπερθέρμανσης ή θερμοστατική εκτονωτική βαλβίδα
- 5) Η πρεσοστατική βαλβίδα, ή αυτόματη εκτονωτική βαλβίδα ή βαλβίδα σταθερής πίεσης

6) Η ηλεκτρονική εκτονωτική βαλβίδα (electronic expansion valve)

Ειδικότερα:

1) Ο **τριχοειδής σωλήνας** χρησιμοποιείται ευρύτατα σήμερα στις ψυκτικές εγκαταστάσεις μικρού μεγέθους, όπως:

- τα οικιακά ψυγεία
- τα μικρά επαγγελματικά ψυγεία
- τις μικρές κλιματιστικές μονάδες

Ο τριχοειδής σωλήνας δεν έχει κινούμενα μέρη, δεν απαιτεί καμία συντήρηση, έχει μικρό κόστος.

Απαιτείται η εγκατάσταση, στην αρχή του τριχοειδή σωλήνα, ενός πολύ καλού φίλτρου – ξηραντή.

Ο τριχοειδής σωλήνας δεν επιδέχεται μετά την εγκατάστασή του καμία ρύθμιση.

Η ποσότητα ψυκτικού μέσου, μέσα στην ψυκτική εγκατάσταση είναι επακριβώς καθορισμένη.

Στην περίπτωση αντικατάστασης ενός τριχοειδή σωλήνα με καινούργιο, θα πρέπει ο νέος τριχοειδής σωλήνας να έχει ακριβώς την ίδια διάμετρο και το ίδιο μήκος.

2) Η **εκτονωτική βαλβίδα με πλωτήρα ελέγχου στην πλευρά της υψηλής πίεσης**, μπορεί να χρησιμοποιηθεί σε κάθε ψυκτική εγκατάσταση μεσαίου ή μεγάλου μεγέθους και ειδικότερα χαμηλών θερμοκρασιών και δεν συνίσταται η χρησιμοποίησή της σε μικρά ψυκτικά συγκροτήματα. Τα ψυκτικά συγκροτήματα με αυτού του τύπου τη βαλβίδα εκτόνωσης απαιτούν πλήρωση με την ακριβή ποσότητα ψυκτικού μέσου.

3) Η **εκτονωτική βαλβίδα με πλωτήρα ελέγχου στη πλευρά της χαμηλής πίεσης** χρησιμοποιείται όπου και η αντίστοιχη βαλβίδα με τον πλωτήρα ελέγχου στην πλευρά της υψηλής πίεσης. Απαιτεί εγκατάσταση ακριβώς πάνω από τον εξατμιστή και επικοινωνεί απ' ευθείας μ' αυτόν.

4) Η **θερμοεκτονωτική βαλβίδα** είναι ο τύπος της βαλβίδας που χρησιμοποιείται περισσότερο στις σύγχρονες ψυκτικές εγκαταστάσεις. Ρυθμίζει με μεγάλη ακρίβεια το επίπεδο της υπερθέρμανσης του εξατμιστή,

και προστατεύει με τον καλύτερο τρόπο το συμπιεστή από τη λεγόμενη «επιστροφή υγρού» δηλαδή την παρουσία υγρού ψυκτικού στην αναρρόφησή του. Κατασκευάζεται και με εξωτερικό εξισωτή πίεσης, για να αντισταθμίσει την πτώση πίεσης στους εξατμιστές μεγάλης ικανότητας και τα εξαρτήματά τους. Η βαλβίδα μπορεί να πληρωθεί με το ψυκτικό μέσο της εγκατάστασης σε υγρή ή αέρια κατάσταση ή και με άλλο (διαφορετικό) ψυκτικό μέσο. Επιλέγονται από καταλόγους κατασκευαστών με βάση την πτώση πίεσης μεταξύ εισόδου – εξόδου της βαλβίδας, την ικανότητά της και τη θερμοκρασία εξάτμισης.

Απαιτείται προσοχή στη θέση και τον τρόπο εγκατάστασης του θερμοστατικού βολβού και του εξωτερικού εξισωτή.

5) Η πρεσοστατική εκτονωτική βαλβίδα, κρατά σταθερή την πίεση (και θερμοκρασία) του εξατμιστή, ανεξάρτητα από τη μεταβολή του ψυκτικού φορτίου. Χρησιμοποιείται σε μικρές μόνο ψυκτικές εγκαταστάσεις που έχουν σχετικά σταθερό ψυκτικό φορτίο, όπως:

- οικιακά ψυγεία
- καταψύκτες
- ψύκτες νερού
- μικρές ψυκτικές μονάδες για παγωτά

Οι βαλβίδες αυτού του τύπου, λόγω των μειονεκτημάτων που παρουσιάζουν, τείνουν να αντικατασταθούν από άλλα είδη εκτονωτικών διατάξεων (πχ τριχοειδή σωλήνα).

6) Η ηλεκτρονική εκτονωτική βαλβίδα και η πιο σύγχρονη έκδοσή της, η **ηλεκτρονική εκτονωτική βαλβίδα με μικροϋπολογιστή**, ρυθμίζει με μεγάλη ακρίβεια τη ροή του ψυκτικού υγρού στον εξατμιστή, παρέχει μία σταθερή υπερθέρμανση στην έξοδό του και συντελεί στην αποδοτικότερη λειτουργία του και την πλήρη εκμετάλλευσή του. Τέλος, έχει τα λειτουργικά χαρακτηριστικά της θερμοεκτονωτικής βαλβίδας.

**ΕΡΩΤΗΣΕΙΣ**

1. Τι σκοπό έχουν οι εκτονωτικές διατάξεις;
2. Πού βασίζεται η λειτουργία των εκτονωτικών διατάξεων;
3. Ποιους τύπους εκτονωτικών βαλβίδων γνωρίζετε και ποιοι από αυτούς χρησιμοποιούνται περισσότερο στις σύγχρονες ψυκτικές εγκαταστάσεις;
4. Να αναφέρετε πού χρησιμοποιείται ο τριχοειδής σωλήνας, ως εκτονωτική διάταξη;
5. Τι πλεονεκτήματα και τι μειονεκτήματα παρουσιάζει ο τριχοειδής σωλήνας ως εκτονωτική διάταξη;
6. Ποιες είναι οι πιο συνήθεις βλάβες των τριχοειδών σωλήνων και τι πρέπει να προσέχουμε στην αντικατάστασή τους με νέους;
7. Πού χρησιμοποιείται η εκτονωτική βαλβίδα με πλωτήρα στην υψηλή πλευρά;
8. Περιγράψτε τη λειτουργία της θερμοεκτονωτικής βαλβίδας.
9. Τι είναι υπερθέρμανση θερμοεκτονωτικής βαλβίδας και πως μετριέται;
10. Ποιες είναι οι συνέπειες από μια μεγάλη ή μικρή υπερθέρμανση στην εγκατάσταση;
11. Πώς πρέπει να γίνεται η ρύθμιση της υπερθέρμανσης στις θερμοεκτονωτικές βαλβίδες;
12. Γιατί χρησιμοποιείται, στις θερμοεκτονωτικές βαλβίδες, ο εξωτερικός εξισωτής και πώς εγκαθίσταται;
13. Πώς και πού εγκαθίσταται ο θερμοστατικός βολβός μιας θερμοεκτονωτικής βαλβίδας;
14. Τι σημαίνει ο όρος «επιστροφή υγρού» και τι συνέπειες μπορεί να έχει;
15. Τι είναι η υπόψυξη του ψυκτικού μέσου;

16. Ποιοι είναι οι τρόποι πλήρωσης των θερμοεκτονωτικών βαλβίδων; Να αναφέρετε τις δυνατότητες πλήρωσης.
17. Πού χρησιμοποιείται η πρεσσοστατική βαλβίδα;
18. Περιγράψτε μία ηλεκτρονική εκτονωτική βαλβίδα.
19. Ποια πλεονεκτήματα και ποιά μειονεκτήματα παρουσιάζουν οι ηλεκτρονικές βαλβίδες;
20. Τι είναι η ηλεκτρονική εκτονωτική βαλβίδα με μικροϋπολογιστή;

κεφάλαιο 6**ΕΞΑΤΜΙΣΤΕΣ**

- 6.1 Ο ΡΟΛΟΣ ΤΟΥ ΕΞΑΤΜΙΣΤΗ ΣΕ ΜΙΑ ΨΥΚΤΙΚΗ ΜΗΧΑΝΗ
- 6.2 Η ΛΕΙΤΟΥΡΓΙΑ ΤΟΥ ΕΞΑΤΜΙΣΤΗ
- 6.3 ΕΙΔΗ ΕΞΑΤΜΙΣΤΩΝ
- 6.4 ΕΞΑΤΜΙΣΤΕΣ ΨΥΞΗΣ ΑΕΡΑ
- 6.5 ΕΞΑΤΜΙΣΤΕΣ ΨΥΞΗΣ ΥΓΡΩΝ
- 6.6 ΑΠΟΨΥΞΗ ΤΩΝ ΕΞΑΤΜΙΣΤΩΝ ΨΥΞΗΣ ΑΕΡΑ



ΕΠΙΔΙΩΚΟΜΕΝΟΙ ΣΤΟΧΟΙ

- ✓ Να μάθουν οι μαθητές τα κύρια είδη και χαρακτηριστικά κατασκευής των εξατμιστών επαγγελματικών και βιομηχανικών εγκαταστάσεων.
- ✓ Να εξοικειωθούν με τους βασικούς υπολογισμούς της ικανότητας των συμπυκνωτών, με τη διαδικασία επιλογής και τη συντήρησή τους.
- ✓ Να μάθουν τα συστήματα αποπάγωσης των εξατμιστών.

6.1 Ο ρόλος του εξατμιστή σε μία ψυκτική μηχανή

Ο εξατμιστής είναι το τμήμα της ψυκτικής μηχανής που έχει κύριο σκοπό να απορροφά θερμότητα από το περιβάλλον του. Με άλλα λόγια, ο εξατμιστής είναι μία συσκευή εναλλαγής θερμότητας, με την οποία η ψυκτική μηχανή απορροφά τη θερμότητα από το χώρο τον οποίο θέλουμε να ψύξουμε. Μέσα στον εξατμιστή το ψυκτικό υγρό απορροφά θερμότητα και εξατμίζεται. Για το λόγο αυτό ο εξατμιστής ονομάζεται και **εξαεριωτής**. Ανάλογα με την εφαρμογή, ο εξατμιστής μπορεί να λειτουργεί σε υψηλές, μέσες ή και χαμηλές θερμοκρασίες. Για παράδειγμα θα αναφέρουμε:

- Σε **εγκατάσταση κλιματισμού** έχουμε υψηλή θερμοκρασία (περίπου 5 °C)
- Σε **εγκατάσταση συντήρησης τροφίμων** έχουμε μέση θερμοκρασία (π.χ. 0 °C)
- Σε **εγκατάσταση κατάψυξης** έχουμε χαμηλή θερμοκρασία (π.χ. -20 °C)

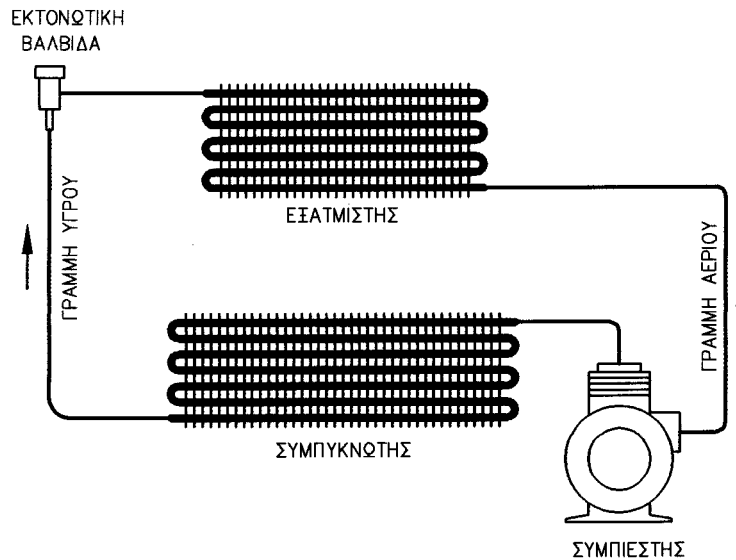
Τέλος ο εξατμιστής μπορεί να ψύχει αέρα (και τότε ονομάζεται **αεροψυκτήρας** ή **ψυκτικό στοιχείο**) ή νερό και άλλα υγρά (γάλα, μπίρα, πετρέλαιο κ.λπ.).

6.2 Η λειτουργία του εξατμιστή

Αν ανάψουμε το μάτι μίας ηλεκτρικής κουζίνας και ξεχάσουμε να τοποθετήσουμε επάνω του μία κατσαρόλα με νερό, θα παρατηρήσουμε σε λίγο ότι το μάτι έγινε κόκκινο και κινδυνεύει να καταστραφεί από υπερθέρμανση. Το πυρωμένο (κοκκινισμένο) μάτι έχει θερμοκρασία 400 έως 500 °C. Στην περίπτωση όμως, που έχουμε τοποθετήσει την κατσαρόλα με το νερό επάνω στο αναμένο μάτι, δεν υπάρχει κίνδυνος υπερθέρμανσης. Στην περίπτωση αυτή το νερό μέσα στην κατσαρόλα αρχίζει να θερμαίνεται και πολύ γρήγορα αρχίζει να βράζει. Το νερό βράζει γιατί απορροφά θερμότητα από το μάτι της κουζίνας. Ταυτόχρονα το νερό ψύχει το μάτι και δεν το αφήνει να κοκκινίσει. Οπως, μάλιστα, γνωρίζουμε το νερό σε ατμοσφαιρική πίεση βράζει σε σταθερή θερμοκρασία 100 °C (πολύ χαμηλότερη από τη θερμοκρασία του κόκκινου ματιού)

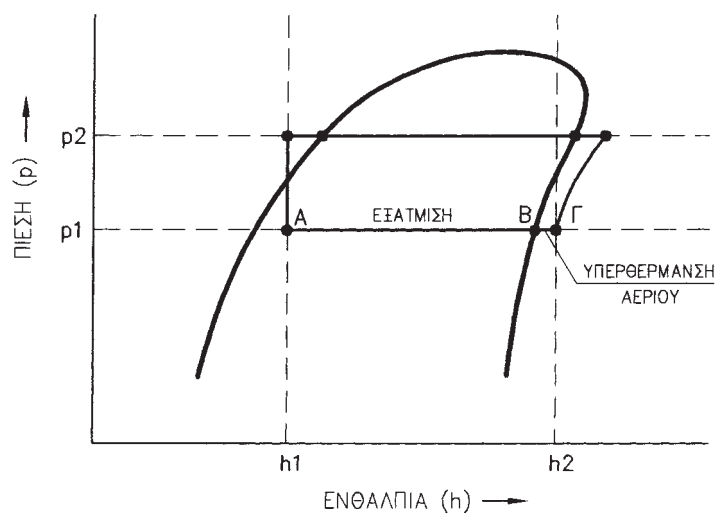
Από το παραπάνω παράδειγμα βλέπουμε ότι για να βράσει (και να εξατμιστεί) το νερό απορροφά μεγάλα ποσά θερμότητας από το “περιβάλλον” του που είναι το μάτι της κουζίνας. Μέσα σε ένα εξατμιστή συμβαίνει ακριβώς το ίδιο φαινόμενο με μόνη διαφορά ότι το υγρό που βράζει και εξατμίζεται δεν είναι νερό αλλά ένα ειδικό ψυκτικό υγρό και ταυτόχρονα η πίεση μέσα στον εξατμιστή είναι η κατάλληλη για να βράσει το υγρό, στην επιθυμητή θερμοκρασία. Η κατάλληλη αυτή πίεση συντηρείται από το συμπιεστή της ψυκτικής μηχανής και συγκεκριμένα είναι η πίεση αναρρόφησης (ή χαμηλή πίεση).

Στήν εικόνα 6.1. φαίνεται ο εξατμιστής μέσα στο κύκλωμα μίας ψυκτικής μηχανής, μαζί με τα υπόλοιπα βασικά μέρη που την αποτελούν.



Εικόνα 6.1: Ο εξατμιστής μέσα στο κύκλωμα μίας ψυκτικής μηχανής

Η λειτουργία του εξατμιστή φαίνεται στο διάγραμμα p - h της εικόνας 6.2. Το **υγρό** που φθάνει στην είσοδο του εξατμιστή παριστάνεται από το σημείο Α. Στο σημείο αυτό η ενθαλπία είναι h_1 . Από το σημείο Α γίνεται η εξατμίζση του υγρού μέχρι το σημείο Β. Στο σημείο Β έχουμε **κορεσμένο ατμό**. Από το σημείο Β μέχρι το σημείο Γ γίνεται θέρμανση του αερίου (για να εξασφαλιστεί ότι όλη η ποσότητα του υγρού έχει εξατμιστεί). Στο σημείο Γ είναι η έξοδος του εξατμιστή και η ενθαλπία είναι h_2 .



Εικόνα 6.2: Η λειτουργία του εξατμιστή στο διάγραμμα p - h

Η απόδοση (ικανότητα) του εξατμιστή είναι ίση με την διαφορά ενθαλπίας εξόδου – εισόδου (h_2-h_1). Δηλαδή η θερμότητα που απορροφά το ψυκτικό ρευστό από το περιβάλλον του εξατμιστή είναι ίση με $h_2 - h_1$.

6.3 Είδη εξατμιστών

Οι εξατμιστές, όπως αναφέραμε και παραπάνω διακρίνονται σε δύο είδη, ανάλογα με το ρευστό που ψύχουν, δηλαδή αέρα ή υγρά. Έτσι έχουμε:

- α) Εξατμιστές που ψύχουν αέρα ή αεροψυκτήρες.
- β) Εξατμιστές που ψύχουν υγρά.

Σε κάθε ψυκτική μηχανή χρησιμοποιείται ο κατάλληλος εξατμιστής, ανάλογα με την χρήση για την οποία προορίζεται η ψυκτική μηχανή. Παραδείγματα θα δούμε στις επόμενες παραγράφους που θα εξετάσουμε κάθε είδος εξατμιστή.

6.4 Εξατμιστές ψύξης αέρα

Οι εξατμιστές που ψύχουν αέρα χρησιμοποιούνται σε όλες σχεδόν τις εφαρμογές (κλιματισμός, συντήρηση προϊόντων, κατάψυξη κ.λπ.). Οι εξατμιστές αυτοί χωρίζονται σε δύο βασικές κατηγορίες:

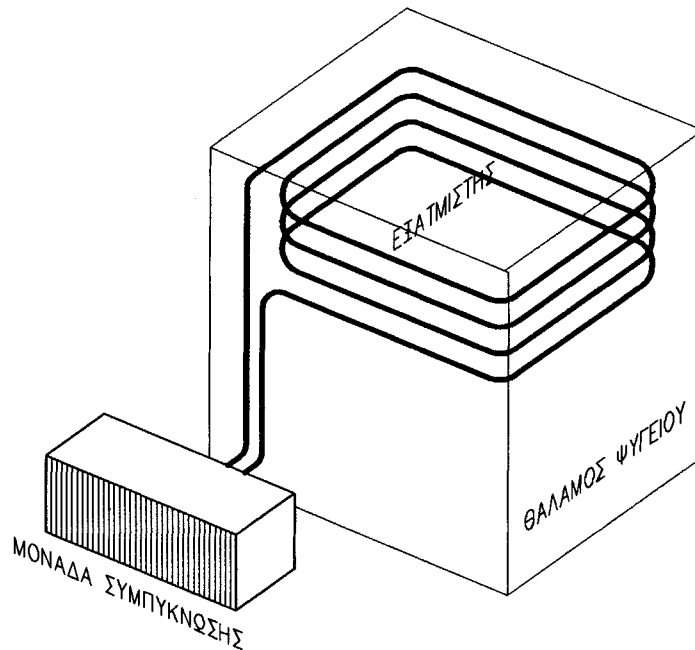
- α) Εξατμιστές με **φυσική κυκλοφορία αέρα**.
- β) Εξατμιστές με **εξαναγκασμένη κυκλοφορία αέρα**.

Ο αέρας του περιβάλλοντος κυκλοφορεί γύρω από τον εξατμιστή με φυσική ή εξαναγκασμένη κυκλοφορία. Το ψυκτικό υγρό βράζει (εξατμίζεται) μέσα στον εξατμιστή επειδή απορροφά θερμότητα από τον αέρα και τον ψύχει. Γίνεται, δηλαδή, εναλλαγή θερμότητας μεταξύ του αέρα και του ψυκτικού υγρού, όπως, αντίστοιχα, στην κουζίνα του παραδείγματος, μεταξύ του νερού και του ηλεκτρικού ματιού.

6.4.1 Εξατμιστές φυσικής κυκλοφορίας αέρα

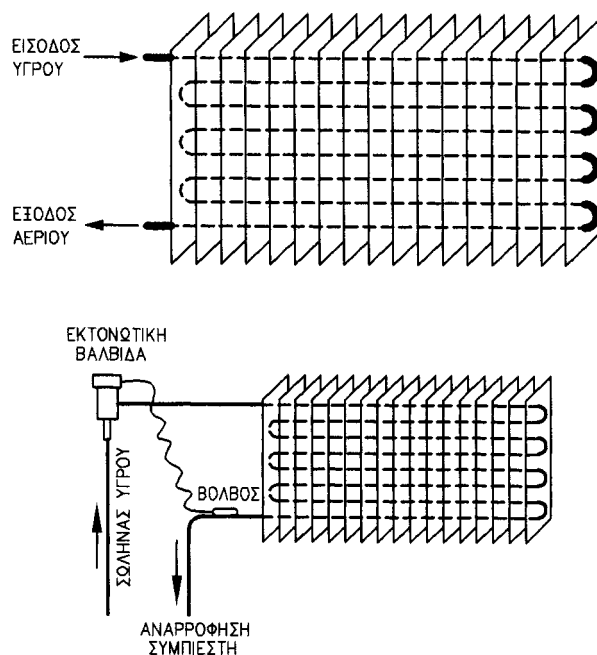
Ο αέρας που έρχεται σε επαφή με τον εξατμιστή ψύχεται και γίνεται πιο πυκνός (άρα και πιο βαρύτες), με αποτέλεσμα να κινείται από επάνω προς τα κάτω, δημιουργώντας ένα καθοδικό ρεύμα, φυσικής κυκλοφορίας γύρω από τον εξατμιστή. Οι εξατμιστές φυσικής κυκλοφορίας έχουν διάφορα σχήματα, ανάλογα με τη χρήση για την οποία προορίζονται. Τα κυριότερα είδη εξατμιστών φυσικής κυκλοφορίας αέρα είναι:

- Οι **σωληνωτοί** εξατμιστές, που αποτελούνται από ένα σωλήνα (σε σχήμα σερπαντίνας), μέσα στον οποίο κυκλοφορεί το ψυκτικό υγρό. Η μορφή της σερπαντίνας εξαρτάται από τη χρήση (κυλινδρική, επίπεδη κ.λπ.). Χρησιμοποιούνται κυρίως σε ψυγεία θερμοκρασίας χαμηλότερης από 0 °C. Συνήθως η σερπαντίνα που περιβάλλει τον εσωτερικό χώρο του ψυγείου. Στην εικόνα 6.3 φαίνεται ένας σωληνωτός εξατμιστής που αποτελείται από ένα γυμνό χάλκινο σωλήνα, σε σχήμα σερπαντίνας, που περιβάλλει εσωτερικά το θάλαμο ενός ψυγείου.



Εικόνα 6.3: Σωληνωτός εξατμιστής σε θάλαμο ψυγείου

- Οι **πτερυγοφόροι** εξατμιστές, που αποτελούνται από ένα σωλήνα πάνω στον οποίο έχουν συγκολληθεί ελάσματα σε μορφή πτερυγίων. Τα πτερύγια χρησιμοποιούνται για να αυξηθεί η επιφάνεια επαφής με τον αέρα (επιφάνεια εναλλαγής θερμότητας). Ο εξατμιστής αυτός έχει ακριβώς τη μορφή στοιχείου, όπως το γνωρίσαμε σε προηγούμενο κεφάλαιο και ονομάζεται **ψυκτικό στοιχείο**.



Εικόνα 6.4: Πτερυγοφόρος εξατμιστής φυσικής κυκλοφορίας αερα

- Οι **πλακοειδείς** εξατμιστές, που έχουν τη μορφή επίπεδης πλάκας. Ο σωλήνας μέσα στον οποίο εξατμίζεται το ψυκτικό υγρό είναι ενσωματωμένος στην πλάκα. Η πιο συνηθισμένη χρήση των εξατμιστών αυτών είναι στα οικιακά ψυγεία. Αποτελούνται από δύο φύλλα αλουμινίου που έχουν αυλάκια έτσι ώστε όταν συγκολληθούν να σχηματίζουν ένα σωλήνα σε σχήμα σερπαντίνας. Ο σωλήνας τότε λέγεται ότι είναι **έκτυπος** στις πλάκες (δηλαδή τυπωμένος). Σε άλλες περιπτώσεις ο πλακοειδής εξατμιστής μπορεί να έχει το σχήμα ενός ραφιού μέσα στον ψυκτικό θάλαμο και να εξυπηρετεί και στην τοποθέτηση προϊόντων.



Εικόνα 6.5: Πλακοειδής εξατμιστής

Απόδοση (ικανότητα) εξατμιστή φυσικής κυκλοφορίας αέρα.

Η απόδοση ενός εξατμιστή φυσικής κυκλοφορίας αέρα είναι τόσο μεγαλύτερη όσο μεγαλύτερη είναι η επιφάνειά του και όσο μεγαλύτερη είναι η διαφορά της θερμοκρασίας ατμοποίησης από τη θερμοκρασία του αέρα.

Ο υπολογισμός της απόδοσης του εξατμιστή μπορεί να γίνει με τον ακόλουθο τύπο:

$$\dot{Q} = K \times A \times \Delta\theta$$

όπου:

\dot{Q}	Η απόδοση (ικανότητα) του εξατμιστή	W
K	Συντελεστής που εξαρτάται από τα κατασκευαστικά χαρακτηριστικά του εξατμιστή (επιφάνεια, πτερύγια κ.λπ.)	W/m ² .°C
A	Η συνολική επιφάνεια εναλλαγής του εξατμιστή, που έρχεται σε επαφή με τον αέρα	m ²
$\Delta\theta$	Η μέση διαφορά θερμοκρασίας μεταξύ της θερμοκρασίας ατμοποίησης και της θερμοκρασίας του αέρα	°C

Ο συντελεστής K υπολογίζεται από τους κατασκευαστές, για τη σωστή επιλογή του μεγέθους του εξατμιστή, ανάλογα με την χρήση. Σε πρακτικές εφαρμογές μπορούμε να παίρνουμε το K από 5 μέχρι 6 W/m².°C.

π.χ. ΠΑΡΑΔΕΙΓΜΑ

Ο εξατμιστής ενός ψυγείου έχει επιφάνεια εναλλαγής θερμότητας $2,5 \text{ m}^2$. Το ψυκτικό υγρό μέσα στον εξατμιστή εξατμίζεται στους $-7 \text{ }^\circ\text{C}$ και ο αέρας μέσα στον θάλαμο του ψυγείου έχει θερμοκρασία $2 \text{ }^\circ\text{C}$. Αν ο συντελεστής K του συγκεκριμένου εξατμιστή είναι $5 \text{ W/m}^2 \cdot ^\circ\text{C}$, πόση είναι η ικανότητά του;

Απάντηση

- Η μέση διαφορά θερμοκρασίας είναι: $\Delta\theta = 2 - (-7 \text{ }^\circ\text{C}) = 9 \text{ }^\circ\text{C}$
- Άρα, η ικανότητα του εξατμιστή είναι: $\dot{Q} = 5 \text{ W/m}^2 \cdot ^\circ\text{C} \times 2,5 \text{ m}^2 \times 9 \text{ }^\circ\text{C} = 112,5 \text{ W}$

Τα βασικά πλεονεκτήματα των εξατμιστών φυσικής κυκλοφορίας, έναντι των εξατμιστών εξαναγκασμένης κυκλοφορίας αέρα, είναι:

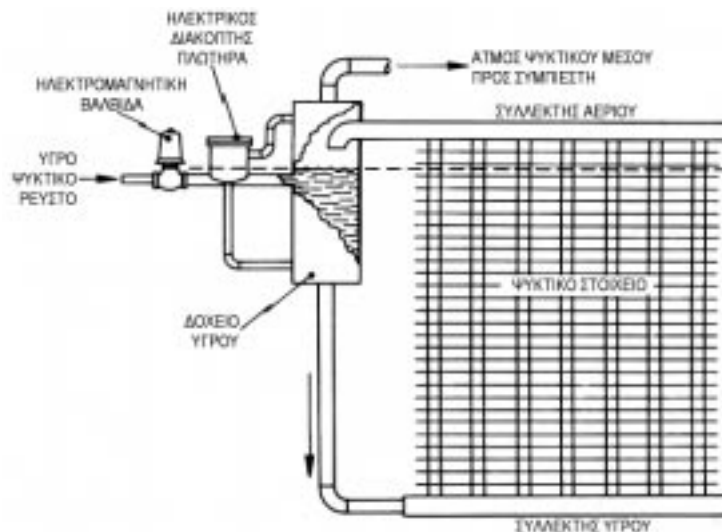
- Απλή κατασκευή και μικρό κόστος.
- Μπορούν να έχουν το σχήμα που απαιτείται, σχεδόν σε κάθε περίπτωση.
- Αθόρυβη λειτουργία.
- Δεν καταναλώνουν ηλεκτρική ενέργεια.
- Λειτουργούν σχεδόν χωρίς βλάβες και χρειάζονται ελάχιστη συντήρηση.

Τα βασικά μειονεκτήματα των εξατμιστών φυσικής κυκλοφορίας αέρα, αντίστοιχα, είναι:

- Η απόδοσή τους είναι σχετικά μικρή σε σχέση με το μέγεθός τους.
- Η απόδοσή τους μεταβάλλεται σημαντικά, ανάλογα με τις συνθήκες στις οποίες λειτουργούν. Για το λόγο αυτό κατασκευάζονται για συγκεκριμένες χρήσεις, με καθορισμένες συνθήκες λειτουργίας.

6.4.2 Εξατμιστές εξαναγκασμένης κυκλοφορίας αέρα

Στους εξατμιστές αυτούς η κυκλοφορία του αέρα επιτυγχάνεται με χρήση ενός ή περισσοτέρων ανεμιστήρων. Η κατασκευή τους περιλαμβάνει ένα πτερυγοφόρο σωλήνα (στοιχείο) και ένα τουλάχιστον ανεμιστήρα που φυσά τον αέρα ανάμεσα στα πτερύγια του εξατμιστή. Το είδος αυτό του εξατμιστή ονομάζεται και **στοιχείο κατ' ευθείαν εκτόνωσης**. Όταν ο εξατμιστής αυτού του τύπου χρησιμοποιείται στο κύκλωμα μιας ψυκτικής μηχανής, υγρό ψυκτικό μέσο διοχετεύεται στο ψυκτικό στοιχείο κατ' ευθείαν, είτε μέσω μιας βαλβίδας με πλωτήρα είτε μέσω μιας εκτονωτικής βαλβίδας. Στην πρώτη περίπτωση ο εξατμιστής είναι “κατακλυζόμενου τύπου” (flooded type coil) ενώ στη δεύτερη ονομάζεται “στοιχείο ξηρής εκτόνωσης” (dry expansion coil).

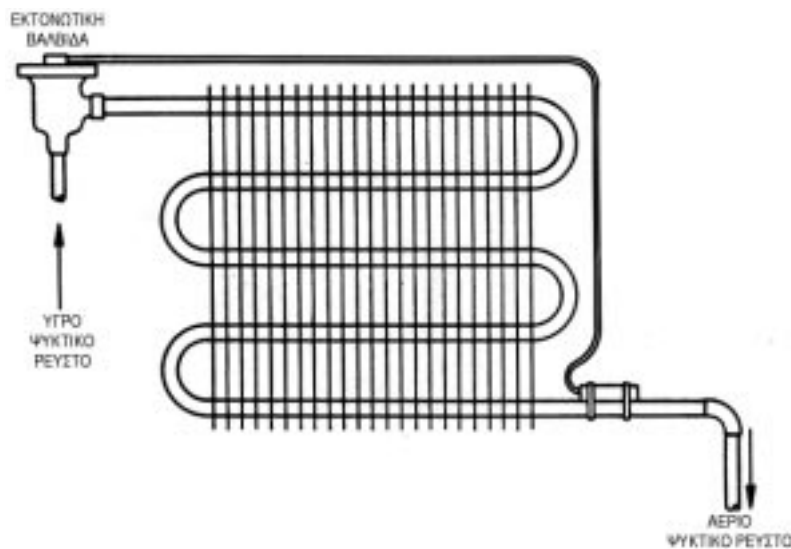


Εικόνα 6.6: Εξατμιστής κατακλυζόμενου τύπου

Στην εικόνα 6.6 φαίνεται ένας εξατμιστής “κατακλυζόμενου τύπου”, όπου μια ηλεκτρική βαλβίδα με πλωτήρα (σε συνδιασμό με μια ηλεκτρομαγνητική βαλβίδα) διατηρεί το υγρό ψυκτικό μέσο σε μία σταθερή στάθμη μέσα στο στοιχείο. Με άλλα λόγια, όσο το ψυκτικό υγρό εξατμίζεται, τόσο περισσότερο υγρό διοχετεύεται στο στοιχείο από τη βαλβίδα και σαν αποτέλεσμα το εσωτερικό του εξατμιστή γεμίζει (κατακλύζεται) με υγρό μέχρι τη στάθμη που καθορίζεται από την βαλβίδα. Το επίπεδο αυτό συνήθως διατηρείται σε τέτοιο σημείο ώστε η εσωτερική επιφάνεια του εξατμιστή

να είναι σχεδόν πάντα γεμάτη με υγρό (γι' αυτό ονομάζεται "κατακλυζόμενος"). Αυτός ο τύπος εξατμιστή είναι πιο αποδοτικός από τον εξατμιστή ξηρής εκτόνωσης, γιατί σχεδόν ολόκληρη η εσωτερική επιφάνεια των σωλήνων του στοιχείου είναι σε επαφή με υγρό ψυκτικό μέσο. Εξάτμιση μπορεί να γίνει μόνο στα σημεία που το υγρό έρχεται σε επαφή με τα σχετικά θερμότερα εσωτερικά τοιχώματα των σωλήνων.

Παρόλη την αυξημένη ικανότητά τους οι εξατμιστές αυτού του τύπου χρησιμοποιούνται σχετικά λίγο επειδή απαιτούν μεγαλύτερο φορτίο ψυκτικού υγρού από ότι ένας εξατμιστής ξηρού τύπου. Αντίθετα, ο πιο συνηθισμένος και ευρύτατα χρησιμοποιούμενος εξατμιστής ψύξης αέρα (ιδιαίτερα στις εγκαταστάσεις κλιματισμού) είναι το στοιχείο ξηρής εκτόνωσης. Στην εικόνα 6.7 φαίνεται ένας εξατμιστής ξηρής εκτόνωσης.



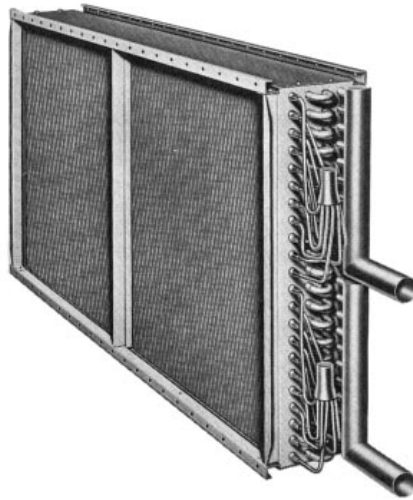
Εικόνα 6.7: Στοιχείο ξηρής εκτόνωσης

Το ψυκτικό υγρό διοχετεύεται στο στοιχείο μέσω μιας εκτονωτικής βαλβίδας. Η πιο συνηθισμένη διάταξη περιλαμβάνει μια θερμοεκτονωτική βαλβίδα η οποία μετρά τη θερμοκρασία του αερίου που εξέρχεται από τον εξατμιστή και επιτρέπει την διόδο ακριβώς όσου υγρού απαιτείται, ώστε να διατηρείται η θερμοκρασία του αερίου στην προκαθορισμένη τιμή.

Από την παραπάνω περιγραφή φαίνεται ότι ο εξατμιστής αυτού του τύπου πρέπει να είναι γεμάτος από μίγμα υγρού και αερίου ψυκτικού μέσου. Στην πλευρά εισόδου το ψυκτικό μέσο είναι υγρό. Καθώς το ψυκτικό μέσο προχωρά προς την έξοδο του στοιχείου απορροφώντας θερμότη-

τα από τον αέρα που περνά μέσα από τα πτερύγια του στοιχείου, όλο και περισσότερο υγρό εξατμίζεται. Στην έξοδο του στοιχείου, όλο το υγρό έχει εξατμισθεί και είναι ελαφρά υπέρθερμο, λόγω της δράσης της εκτονωτικής βαλβίδας.

Ενα τυπικό στοιχείο ξηρής εκτόνωσης αποτελείται από πολλαπλά παράλληλα κυκλώματα (από 2 μέχρι και 22). Στην εικόνα 6.8 φαίνεται ένα στοιχείο ξηρής εκτόνωσης, πολλαπλών κυκλωμάτων, που τροφοδοτούνται από την ίδια εκτονωτική βαλβίδα. Στην εικόνα διακρίνονται οι διατάξεις διανομής υγρού ψυκτικού μέσου (με τους κωνικούς διανομείς) και οι συλλέκτες εξόδου του ψυκτικού αερίου προς τον συμπιεστή.



Πηγή: Εταιρεία TRANE

Εικόνα 6.8: Στοιχείο ξηρής εκτόνωσης, πολλαπλών κυκλωμάτων

Η ικανότητα (απόδοση) των εξατμιστών εξαναγκασμένης κυκλοφορίας αέρα.

Ο αέρας, μέσα στον οποίο ζούμε, είναι μίγμα ξηρού αέρα και υδρατμού (ατμοποιημένου νερού). Η ποσότητα του υδρατμού που υπάρχει μέσα στον αέρα εξαρτάται από πολλούς παράγοντες (θερμοκρασία και άλλους). Έτσι, μια βροχερή χειμωνιάτικη μέρα ο αέρας περιέχει πολλούς υδρατμούς, λέμε μάλιστα ότι “έχει υγρασία”. Ενώ μια καλοκαιρινή ζεστή μέρα ο αέρας είναι, συνήθως, αρκετά ξηρός. Σε όλες όμως τις περιπτώσεις ο αέρας περιέχει υδρατμούς (δηλαδή υγρασία), άλλοτε περισσότερο και άλλοτε λιγότερο.

Αν σε ένα χώρο τοποθετήσουμε ένα ποτήρι με κρύο νερό, θα παρατηρήσουμε στην εξωτερική επιφάνειά του σταγόνες που προέρχονται από τους υδρατμούς του ατμοσφαιρικού αέρα που συμπυκνώθηκαν πάνω στην κρύα επιφάνεια του ποτηριού. Εάν αφήσουμε το ποτήρι με το νερό να ζεσταθεί σιγά-σιγά, τότε και οι υδρατμοί που συμπυκνώθηκαν εξωτερικά θα στεγνώσουν, δηλαδή θα ξαναεξατμιστούν μέσα στον αέρα.

Από όσα αναφέραμε βγαίνει το συμπέρασμα ότι μέσα στον αέρα υπάρχει πάντα υγρασία (υδρατμός), άλλοτε λιγότερη και άλλοτε περισσότερη. Η μεταβολή αυτή της υγρασίας, σε ένα περιορισμένο χώρο προέρχεται κυρίως από **εξάτμιση** και **συμπύκνωση** της υγρασίας που υπάρχει στον αέρα. Για να εξατμιστεί το νερό και να δημιουργήσει υγρασία (υδρατμό) στον αέρα πρέπει να απορροφήσει θερμότητα (το φαινόμενο του βρεγμένου χεριού που κρυώνει καθώς επάνω του στεγνώνει – εξατμίζεται – το νερό). Αντίθετα για να συμπυκνωθεί η υγρασία πρέπει να αποβάλλει θερμότητα, δηλαδή κάπου να την αποδώσει. (όπως συμπυκνώνεται επάνω στο κρύο ποτήρι).

Όταν ψύχουμε ένα χώρο, δηλαδή αφαιρούμε απ' αυτόν θερμότητα, συμβαίνουν τα ακόλουθα δύο φαινόμενα:

1. Ελαττώνεται η θερμοκρασία του χώρου. Αυτό το αισθανόμαστε εύκολα (κρυώνει ο χώρος) και παράλληλα το βλέπουμε με ένα θερμομέτρο που η ένδειξη του συνεχώς κατεβαίνει.
2. Οι υδρατμοί μέσα στο χώρο συμπυκνώνονται (γιατί αφαιρούμε θερμότητα). Αυτό δεν το αισθανόμαστε ούτε το βλέπουμε με ένα θερμομέτρο.

Στην πρώτη περίπτωση λέμε ότι έχουμε αφαίρεση **αισθητής θερμότητας** από τον χώρο (γιατί την αισθανόμαστε) ενώ στη δεύτερη, ότι έχουμε αφαίρεση **λανθάνουσας θερμότητας** (που δεν την αισθανόμαστε αλλά ξέρουμε ότι συμβαίνει).

Ενας εξατμιστής, όπως γνωρίζουμε, ψύχει το περιβάλλον στο οποίο βρίσκεται (αφαιρεί δηλαδή θερμότητα). Προφανώς αφαιρεί και αισθητή και λανθάνουσα θερμότητα από ένα χώρο. Αν ονομάσουμε την αισθητή θερμότητα \dot{Q}_S και τη λανθάνουσα \dot{Q}_L τότε το άθροισμα τους **ονομάζεται ολική θερμότητα** \dot{Q}_T και είναι:

$$\dot{Q}_T = \dot{Q}_S + \dot{Q}_L$$

Τον λόγο της αισθητής θερμότητας προς την ολική, ονομάζουμε **παράγοντα αισθητής θερμότητας SHR** και είναι:

$$SHR = \dot{Q}_s / \dot{Q}_T$$

Ενας εξατμιστής ψύξης αέρα έχει ικανότητα να απορροφήσει ολική θερμότητα (δηλαδή αισθητή και λανθάνουσα) από τον αέρα. Η αισθητή θερμότητα που απορροφά ο εξατμιστής από τον αέρα είναι:

$$\dot{Q}_s = 0.34 \times \dot{V}_A \times \Delta\theta$$

όπου

\dot{Q}_s	Η αισθητή θερμότητα	W
\dot{V}_A	Η παροχή του αέρα που περνά ανάμεσα από τον εξατμιστή	m ³ /h
$\Delta\theta$	Η διαφορά θερμοκρασίας (εισόδου – εξόδου) του αέρα	°C

π.χ. ΠΑΡΑΔΕΙΓΜΑ

Σε ένα εξατμιστή η παροχή αέρα είναι 1.000 m³/h και η διαφορά θερμοκρασίας, μεταξύ εισόδου και εξόδου του αέρα, 5 °C. Πόση είναι η απορροφόμενη αισθητή θερμότητα;

Απάντηση

- $\dot{Q}_s = 0,34 \times 1.000 \text{ m}^3/\text{h} \times 5 \text{ }^\circ\text{C} = 1.700 \text{ W}$

Επειδή όμως ο εξατμιστής απορροφά αισθητή και λανθάνουσα θερμότητα, δηλαδή ολική θερμότητα, η απόδοση του θα είναι:

$$\dot{Q}_T = \dot{Q}_s / SHR = \frac{0,34 \times \dot{V}_A \times \Delta\theta}{SHR}$$

όπου:

\dot{Q}_T	Η ολική θερμότητα που απορρόφησε ο εξατμιστής	W
\dot{Q}_s	Η αισθητή θερμότητα που απορρόφησε ο εξατμιστής	W
SHR	Ο παράγοντας αισθητής θερμότητας	
\dot{V}_A	Η παροχή του αέρα που περνά μέσα από τον εξατμιστή	m ³ /h
$\Delta\theta$	Η διαφορά θερμοκρασίας (εισόδου – εξόδου) του αέρα	°C

Ο παράγοντας αισθητής θερμότητας, σε κάθε περίπτωση, εξαρτάται από πολλές παραμέτρους (υγρασία του αέρα, θερμοκρασία του αέρα, κ.λπ.). Στις περισσότερες πρακτικές εφαρμογές είναι δυνατό να δεχόμαστε λόγο αισθητής θερμότητας από 0.75 μέχρι 0.85.

Από τους παραπάνω τύπους είναι δυνατόν να υπολογίσουμε και την παροχή του αέρα που πρέπει να περνά ανάμεσα από ένα εξατμιστή, όταν θέλουμε να απορροφήσουμε συγκεκριμένη θερμότητα (θερμικό φορτίο). Αυτό θα το δούμε στο ακόλουθο παράδειγμα

π.χ. ΠΑΡΑΔΕΙΓΜΑ

Για να κλιματίσουμε ένα δωμάτιο πρέπει να απορροφήσουμε 200 W λανθάνουσα θερμότητα και 800 W αισθητή θερμότητα, με ένα εξατμιστή ψύξης αέρα. Ο αέρας που θα περάσει ανάμεσα από τον εξατμιστή πρέπει να έχει διαφορά θερμοκρασίας εισόδου – εξόδου $\Delta\theta = 10\text{ }^\circ\text{C}$. Ποιος είναι ο παράγοντας αισθητής θερμότητας του δωματίου και πόση πρέπει να είναι η παροχή του αέρα, για να κλιματίζεται το δωμάτιο;

Απάντηση

- Η ολική θερμότητα είναι: $\dot{Q}_T = 200 + 800 = 1000\text{W}$
- Ο παράγοντας αισθητής θερμότητας του δωματίου είναι:
 $\text{SHR} = 800/1000 = 0,8$

- Η παροχή του αέρα πρέπει να είναι:

$$\dot{V}_A = \dot{Q}_S / (0,34 \times \Delta\theta) = 800 / (0,34 \times 10) = 235\text{ m}^3/\text{h}$$

- Την ίδια παροχή βρίσκουμε αν χρησιμοποιήσουμε τον τύπο της ολικής θερμότητας, δηλαδή:

$$\dot{V}_A = (\dot{Q}_T \times \text{SHR}) / (0,34 \times \Delta\theta) = (1.000 \times 0,8) / (0,34 \times 10) = 235\text{ m}^3/\text{h}$$

Το παραπάνω παράδειγμα έχει εφαρμογή και σε περιπτώσεις κλιματισμού αλλά και σε περιπτώσεις ψύξης. Στις περιπτώσεις κλιματισμού λαμβάνουμε, συνήθως, $\Delta\theta$ αέρα από $8\text{ }^\circ\text{C}$ έως $12\text{ }^\circ\text{C}$ ανάλογα με την περίπτωση. Στις περιπτώσεις ψύξης λαμβάνουμε $\Delta\theta$ αέρα περίπου ίσο με το μισό της διαφοράς μεταξύ θερμοκρασίας θαλάμου $\theta_{\theta\alpha\lambda}$ και θερμοκρασίας εξατμιστή $\theta_{\epsilon\epsilon}$, δηλαδή:

$$\Delta\theta = 0,5 \times (\theta_{\theta\alpha\lambda} - \theta_{\epsilon\epsilon})$$

π.χ. ΠΑΡΑΔΕΙΓΜΑ

Ο θάλαμος συντήρησης ενός ψυγείου λαχανικών πρέπει να έχει θερμοκρασία 2 °C. Η ολική θερμότητα που πρέπει να απάγεται από τον θάλαμο είναι 3.500 W και ο παράγοντας αισθητής θερμότητας του θαλάμου είναι 0,8. Αν η θερμοκρασία εξάτμισης στον αεροψυκτήρα είναι -5 °C, πόση πρέπει να είναι η παροχή του αέρα;

Απάντηση

- Η διαφορά θερμοκρασίας του αέρα πρέπει να είναι:

$$\Delta\theta = 0,5 \times [2 - (-5)] = 3,5 \text{ } ^\circ\text{C}$$

- Η παροχή του αέρα θα είναι:

$$\dot{V}_A = (\dot{Q}_T \times \text{SHR}) / (0,34 \times \Delta\theta) = (3.500 \times 0,8) / (0,34 \times 3,5) = 2.353 \text{ m}^3/\text{h}$$

6.4.3 Επιλογή των εξατμιστών ψύξης αέρα

Η επιλογή γίνεται με βάση πίνακες κατασκευαστών. Για την επιλογή ενός εξατμιστή πρέπει να γνωρίζουμε τα παρακάτω στοιχεία:

1. Την απαιτούμενη ολική ικανότητα (απόδοση) του εξατμιστή σε W
2. Το είδος της εγκατάστασης στην οποία θα λειτουργήσει ο εξατμιστής (ψύξη, κλιματισμός, κατάψυξη κ.λπ.).
3. Το είδος του ψυκτικού μέσου με το οποίο θα λειτουργήσει ο εξατμιστής (R-22, R-134a κ.λπ.).

Με βάση τα παραπάνω στοιχεία και τον κατάλληλο πίνακα (όπως αυτός που φαίνεται στην εικόνα 6.9) γίνεται η επιλογή του εξατμιστή. Στο παράδειγμα που ακολουθεί δίνεται η διαδικασία επιλογής.

Παράδειγμα επιλογής εξατμιστή ψύξης αέρα (αεροψυκτήρα)

Να επιλεγεί ο κατάλληλος αεροψυκτήρας για μια εγκατάσταση ψυγείου με εσωτερική θερμοκρασία 2 °C. Η απαιτούμενη ψυκτική ικανότητα πρέπει να είναι 2.500 W τουλάχιστον. Η εγκατάσταση θα λειτουργήσει με ψυκτικό μέσο R-22, σε θερμοκρασία εξάτμισης -10 °C.

Επιλογή

1. Απαιτούμενη (ελάχιστη) ικανότητα εξατμιστή: $\dot{Q} = 2.500 \text{ W}$
2. Ψυκτικό μέσο: R-22
3. Διαφορά θερμοκρασίας αέρα: $\Delta\theta = 0,5 \times [2 \text{ }^\circ\text{C} - (-10 \text{ }^\circ\text{C})] = 6 \text{ }^\circ\text{C}$
4. Ανατρέχουμε στον πίνακα επιλογής (βλέπε εικόνα 6.9.) για ψυκτικό μέσο R-22 και $\Delta\theta = 6 \text{ }^\circ\text{C}$ και επιλέγουμε τον εξατμιστή EUA-048, ικανότητας 2.750 W, που καλύπτει την απαιτούμενη ικανότητα (2.500 W).

ΠΙΝΑΚΑΣ ΕΠΙΛΟΓΗΣ ΑΕΡΟΨΥΚΤΩΝ ΣΥΜΠΥΚΝΩΤΩΝ – R22			
	$\Delta\theta = 4 \text{ }^\circ\text{C}$	$\Delta\theta = 6 \text{ }^\circ\text{C}$	$\Delta\theta = 8 \text{ }^\circ\text{C}$
ΤΥΠΟΣ	ΙΚΑΝΟΤΗΤΑ (kW)	ΙΚΑΝΟΤΗΤΑ (kW)	ΙΚΑΝΟΤΗΤΑ (kW)
EUA- 024	890	1.330	1.750
EUA- 036	1.250	1.860	2.490
EUA- 048	1.850	2.750	3.670
EUA- 060	2.250	3.370	4.470
EUA- 080	2.700	4.000	5.380

Εικόνα 6.9: Απόσπασμα πίνακα επιλογής αεροψυκτήρα (R-22)

6.5. Εξατμιστές ψύξης υγρών

Οι εξατμιστές που ψύχουν υγρά χρησιμοποιούνται σε πάρα πολλές εφαρμογές. Οι πιο συνηθισμένες είναι:

- Εγκαταστάσεις κλιματισμού στις οποίες ο εξατμιστής ψύχει νερό. Το νερό διοχετεύεται με δίκτυο σωλήνων σε τοπικές και κεντρικές κλιματιστικές μονάδες οι οποίες κλιματίζουν διάφορους χώρους. Το νερό ψύχεται στους $7 \text{ }^\circ\text{C}$.
- Ψύκτες πόσιμου νερού. Το νερό ψύχεται στους $10 \text{ }^\circ\text{C}$.
- Ψυκτικές εγκαταστάσεις υγρών τροφίμων (γάλα, μπίρα κ.λπ.). Η θερμοκρασία ψύξης εξαρτάται από την εκάστοτε εφαρμογή.

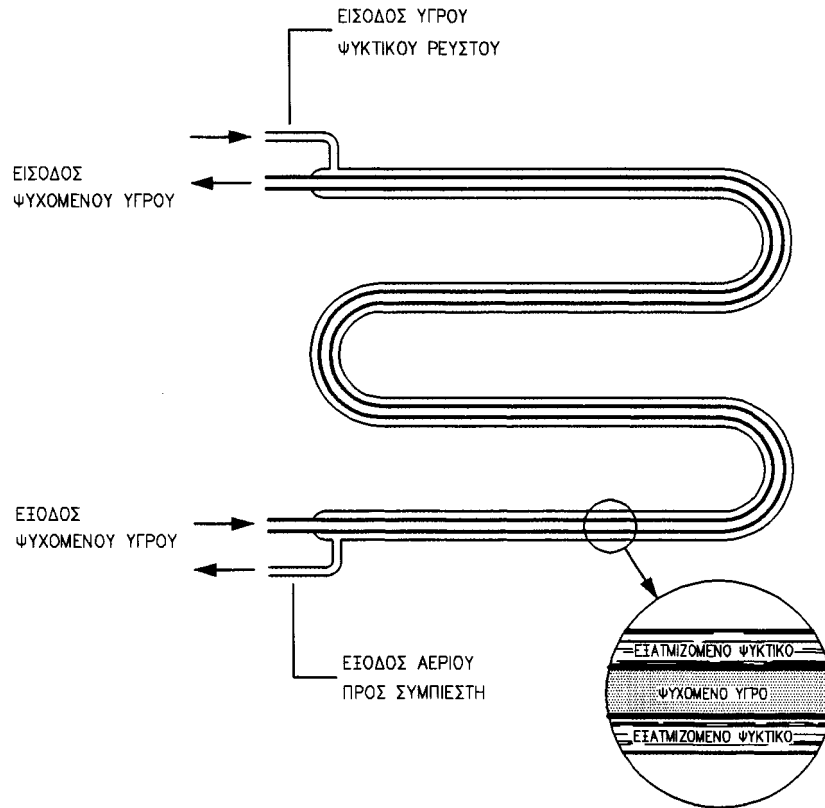
- Βιομηχανικές εγκαταστάσεις στις οποίες ψύχονται διάφορες **άλμες** σε θερμοκρασίες χαμηλότερες από 0 °C. Οι άλμες ονομάζονται **δευτερεύοντα ψυκτικά μέσα** και θα τα εξετάσουμε σε επόμενο κεφάλαιο.

Η μορφή του εξατμιστή εξαρτάται από τη συγκεκριμένη, κάθε φορά, χρήση. Οι κυριότερες μορφές είναι:

- α) Εξατμιστές διπλών σωλήνων.
- β) Εξατμιστές γυμνών σωλήνων.
- γ) Εξατμιστές με κέλυφος και σωλήνες.

6.5.1 Εξατμιστές διπλών σωλήνων

Η κατασκευή τους είναι παρόμοια με αυτή των συμπυκνωτών διπλών σωλήνων και αποτελούνται από ένα σωλήνα διπλού τοιχώματος (ή με άλλα λόγια, δύο σωλήνες που ο ένας είναι τοποθετημένος μέσα στον άλλο). Στον εσωτερικό σωλήνα κυκλοφορεί το ψυχόμενο υγρό (νερό, κρασί, πετρέλαιο, κ.λπ.) και στον εξωτερικό το ψυκτικό μέσο, το οποίο εξατμίζεται απορροφώντας θερμότητα από το ψυχόμενο υγρό. Στην εικόνα 6.10 φαίνεται η τομή ενός εξατμιστή διπλού σωλήνα. Η εξωτερική μορφή των εξατμιστών αυτού του είδους εξαρτάται από τη χρήση και το χώρο στον οποίο θα εγκατασταθούν (επίπεδοι, κυλινδρικοί κ.λπ.).



Εικόνα 6.10: Τομή εξατμιστή διπλού σωλήνα

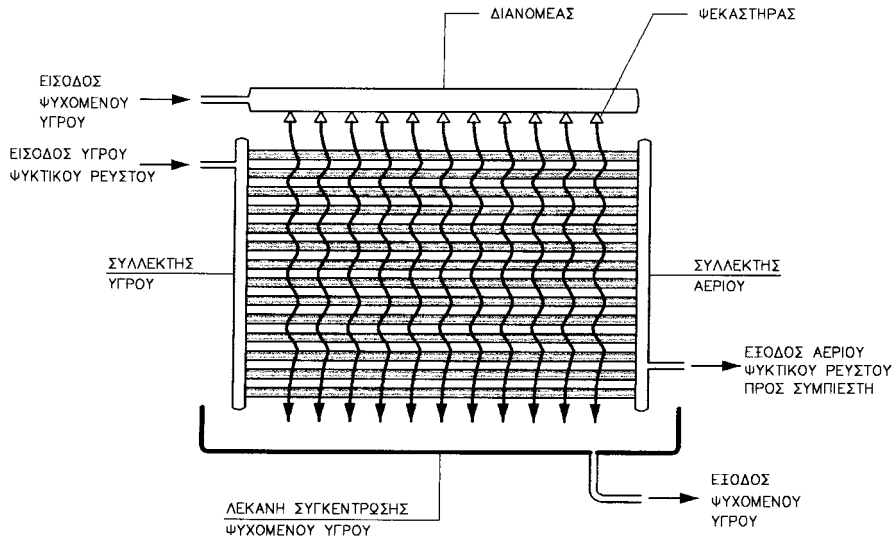
Βασικό μειονέκτημα των εξατμιστών διπλού σωλήνα είναι ότι, πολλές φορές στους εξατμιστές αυτούς παρουσιάζονται διαρροές με κίνδυνο ανάμιξης του ψυχόμενου υγρού με το ψυκτικό μέσο.

6.5.2 Εξατμιστές γυμνών σωλήνων

Κατασκευάζονται από χαλκοσωλήνες που έχουν τη μορφή σερπαντίνας σε μία ή περισσότερες παράλληλες στρώσεις. Στο εσωτερικό των σωλήνων βράζει (εξατμίζεται) το ψυκτικό υγρό. Το ψυχόμενο υγρό περιβάλλει τους σωλήνες. Οι εξατμιστές γυμνών σωλήνων χωρίζονται στις ακόλουθες τρεις κατηγορίες:

- **Επίπεδοι εξατμιστές γυμνών σωλήνων.** Αποτελούνται από παράλληλους χάλκινους σωλήνες οι οποίοι καταλήγουν σε δύο συλλέκτες (υγρού και αερίου ψυκτικού μέσου), όπως αυτός που φαίνεται στην

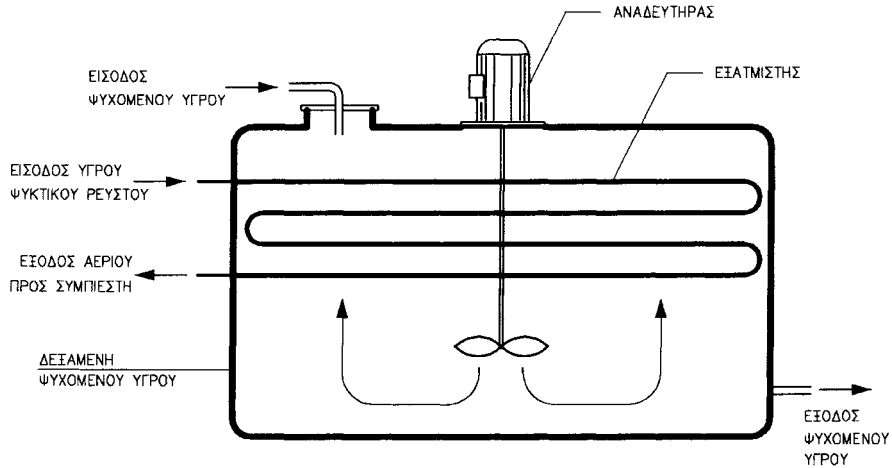
εικόνα 6.11. Χρησιμοποιούνται κυρίως στη βιομηχανία τροφίμων. Το ψυχόμενο υγρό (π.χ. γάλα) ψεκάζεται από το επάνω μέρος και ρέει στην επιφάνεια του εξατμιστή. Στο κάτω μέρος συλλέγεται σε μία λεκάνη, από όπου και παραλαμβάνεται.



Εικόνα 6.11: Επίπεδος εξατμιστής γυμνών σωλήνων

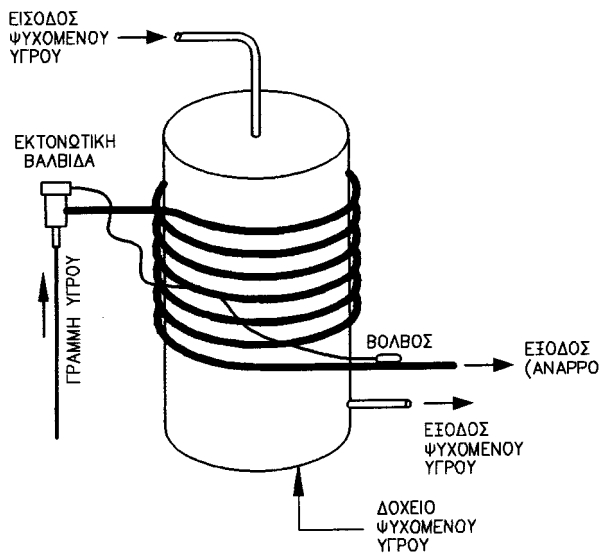
- **Εξατμιστές γυμνών σωλήνων μέσα σε δεξαμενές.** Αποτελούνται από ένα σωλήνα κατάλληλου σχήματος, ο οποίος είναι τοποθετημένος μέσα σε μία δεξαμενή (συνήθως κλειστή). Ο σωλήνας είναι χάλκινος εφόσον χρησιμοποιείται ψυκτικό ρευστό τύπου FREON ή χαλύβδινος αν χρησιμοποιείται αμμωνία. Σε εφαρμογές της βιομηχανίας τροφίμων ο σωλήνας είναι ανοξείδωτος. Η δεξαμενή πρέπει να είναι επίσης κατάλληλη για το είδος του ψυχόμενου υγρού.

Μέσα στη δεξαμενή τοποθετείται συνήθως ένας αναδευτήρας, όπως αυτός που φαίνεται στην εικόνα 6.12. Ο αναδευτήρας δίνει μία ταχύτητα στο ψυχόμενο υγρό (από 0,5 έως 1 m/s) ανάλογα, με το είδος του. Χρησιμοποιούνται στη βιομηχανική παραγωγή για ψύξη διαφόρων υγρών (νερό, λάδι, πετρέλαιο κ.λπ.) αλλά και στη βιομηχανία τροφίμων (ψύξη κρασιού κ.λπ.).



Εικόνα 6.12: Εξατμιστής γυμνών σωλήνων μέσα σε δεξαμενή

- Εξατμιστές γυμνού σωλήνα που περιβάλλουν δοχεία.** Αποτελούνται από ένα γυμνό σωλήνα (συνήθως χάλκινο) ο οποίος περιβάλλει ένα δοχείο, όπως αυτός που φαίνεται στην εικόνα 6.13. Οι εξατμιστές αυτού του είδους έχουν πολλές βιομηχανικές εφαρμογές, κυρίως σε περιπτώσεις που μία διαρροή ψυκτικού ρευστού μπορεί να καταστρέψει τα προϊόντα (ψυχόμενα υγρά) ή να είναι επικίνδυνη για την υγεία.

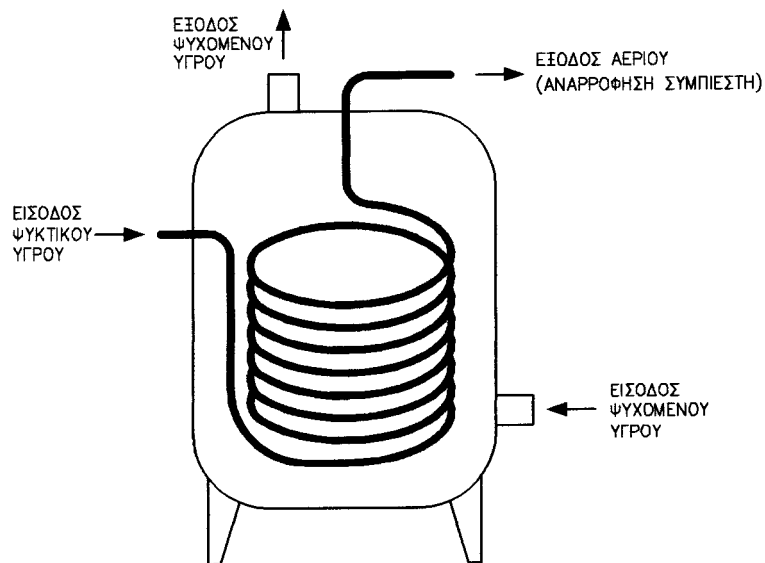


Εικόνα 6.13: Εξατμιστής γυμνού σωλήνα που περιβάλλει δοχείο

6.5.3 Εξατμιστές με κέλυφος και σωλήνες

Οι εξατμιστές του είδους αυτού αποτελούνται από ένα δοχείο (κέλυφος) μέσα στο οποίο είναι τοποθετημένοι σωλήνες. Ανάλογα με τη μορφή των σωλήνων έχουμε τους **σπειροειδείς** εξατμιστές και τους **πολυαυλωτούς**.

- **Εξατμιστές με κέλυφος και σπειροειδή σωλήνα**, όπως αυτός που φαίνεται στην εικόνα 6.14, χρησιμοποιούνται σε μικρές και μεσαίου μεγέθους ψυκτικές εγκαταστάσεις, όπως για παράδειγμα εγκαταστάσεις ψύξης πόσιμου νερού. Μέσα στους σωλήνες κυκλοφορεί το ψυκτικό μέσο ενώ στο κέλυφος κυκλοφορεί το ψυχόμενο υγρό (π.χ. νερό). Το κέλυφος εξωτερικά μονώνεται για τον περιορισμό των απωλειών και την εμφάνιση συμπυκνωμάτων στην κρύα επιφάνειά του. Ο σπειροειδής σωλήνας μέσα στο κέλυφος είναι συνεχής, χωρίς ενώσεις, έτσι που να εξασφαλίζεται η στεγανότητά του.



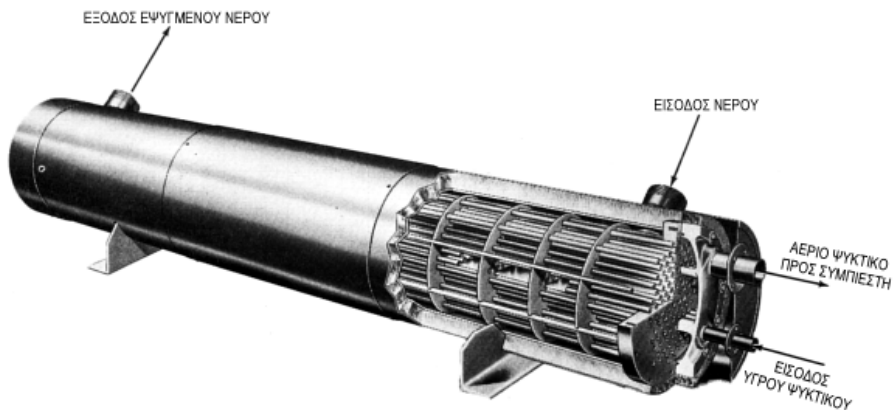
Εικόνα 6.14: Εξατμιστής με κέλυφος και σπειροειδή σωλήνα

- **Εξατμιστές με κέλυφος και παράλληλους σωλήνες (πολυαυλωτοί)**. Αποτελούνται από κυλινδρικό κέλυφος (σε μορφή σωλήνα μεγάλης διαμέτρου) μέσα στο οποίο είναι τοποθετημένοι οι σωλήνες (αυλοί). Χρησιμοποιούνται σε μεσαίου και μεγάλο μεγέθους ψυκτικές εγκαταστάσεις. Κύρια εφαρμογή τους είναι τα ψυκτικά συγκροτήματα κλιματισμού. Κατασκευάζονται δύο βασικοί τύποι εξατμιστών αυτού

του είδους, που χρησιμοποιούνται σε εγκαταστάσεις κλιματισμού. Οι δύο τύποι είναι αντίστοιχοι με τα στοιχεία ψύξης αέρα που γνωρίσαμε στην παράγραφο 6.4.2, δηλαδή ο **κατακλυζόμενος τύπος** (flooded type) και ο **ξηρός τύπος** (dry expansion).

Στον **κατακλυζόμενο τύπο** το κέλυφος περιέχει τους σωλήνες (αυλούς) μέσα στους οποίους κυκλοφορεί το νερό που πρόκειται να ψυχθεί. Το ψυκτικό υγρό κατακλύζει το κέλυφος. Περίπου το 50% έως το 75% των σωλήνων είναι βυθισμένες μέσα στο υγρό ψυκτικό ρευστό το οποίο βράζει γιατί απορροφά θερμότητα από το νερό, το οποίο ψύχεται. Πολλές φορές τοποθετούνται πτερύγια στους σωλήνες για να αυξηθεί η επιφάνεια που έρχεται σε επαφή με το ψυκτικό υγρό και να βελτιωθεί η απόδοσή του εξατμιστή. Σε ορισμένες περιπτώσεις είναι δυνατόν να παρασυρθούν σταγόνες υγρού ψυκτικού προς το συμπιεστή. Για να αποφεύγεται αυτό το πρόβλημα τοποθετούνται σταγονοσυλλέκτες στην έξοδο του ατμοποιημένου ψυκτικού ρευστού.

Στον **ξηρό τύπο** το υγρό ψυκτικό ρευστό βράζει και εξατμίζεται μέσα στους σωλήνες, ενώ το νερό κυκλοφορεί στο κέλυφος του εξατμιστή. Στην εικόνα 6.15 φαίνεται ένας πολυαυλωτός εξατμιστής ξηρού τύπου, ο οποίος ψύχει νερό.



Πηγή: Εταιρεία TRANE

Εικόνα 6.15: Εξατμιστής με κέλυφος και παράλληλους σωλήνες (πολυαυλωτός), ξηρού τύπου

Όλοι οι εξατμιστές, που χρησιμοποιούνται στον κλιματισμό για ψύξη νερού, έχουν διάταξη προστασίας από πάγωμα (σύστημα αντιπαγώματος).

Η διάταξη αυτή αποτελείται από ένα θερμοστάτη ο οποίος ελέγχει την θερμοκρασία του ψυχόμενου νερού και διακόπτει την λειτουργία της ψυκτικής μηχανής, αν η θερμοκρασία του νερού πέσει κάτω από 4 °C.

6.5.4 Απόδοση (ικανότητα) των εξατμιστών ψύξης υγρών

Η ικανότητα των εξατμιστών ψύξης υγρών υπολογίζεται από την ακόλουθη σχέση:

$$\dot{Q} = C \times \dot{V} \times \Delta\theta$$

όπου

\dot{Q}	Η θερμότητα που απορροφά ο εξατμιστής	W
C	Η θερμοχωρητικότητα του ψυχόμενου υγρού	J/kg.°C
\dot{V}	Η παροχή του ψυχόμενου υγρού	kg/s
$\Delta\theta$	Η διαφορά θερμοκρασίας εισόδου-εξόδου του ψυχόμενου υγρού	°C

ΠΑΡΑΔΕΙΓΜΑ

Ενας εξατμιστής ψύχει γάλα από 20 °C σε 6 °C. Αν η παροχή του γάλακτος είναι 360 kg/h και η θερμοχωρητικότητα 3.900 J/kg.°C, να υπολογιστεί η ικανότητα του εξατμιστή.

Απάντηση

- Η παροχή του γάλακτος είναι: $\dot{V} = 360/3.600 = 0,1 \text{ kg/s}$
- Η διαφορά θερμοκρασίας είναι: $\Delta\theta = 20 - 6 = 14 \text{ °C}$
- Η ικανότητα του εξατμιστή θα είναι: $\dot{Q} = 3.900 \times 0,1 \times 14 = 5.460 \text{ W}$

Η θερμοχωρητικότητα του νερού είναι 4.180 J/kg.°C. Επομένως, για τις εφαρμογές ψύξης νερού (π.χ. κλιματισμός) η απόδοση του εξατμιστή μπορεί να υπολογιστεί από τον τύπο:

$$\dot{Q} = 1,16 \times \dot{V} \times \Delta\theta$$

όπου

\dot{Q}	Η θερμότητα που απορροφά ο εξατμιστής	kW
\dot{V}	Η παροχή του ψυχόμενου νερού	m ³ /h
$\Delta\theta$	Η διαφορά θερμοκρασίας εισόδου-εξόδου του ψυχόμενου νερού	°C

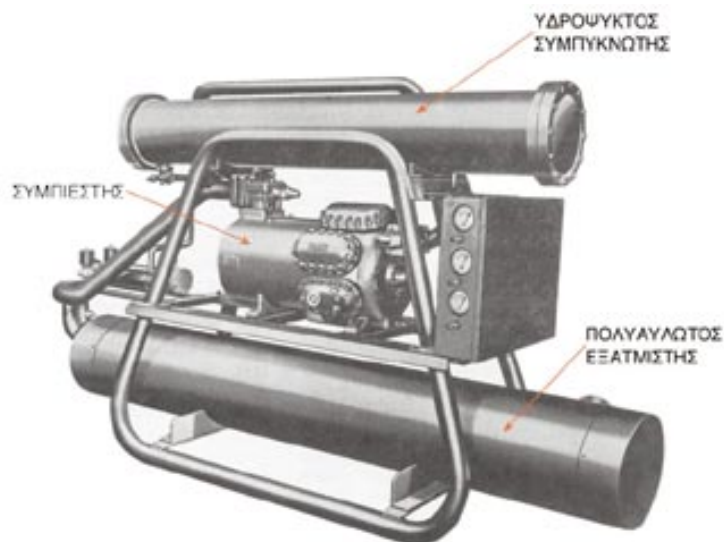
π.χ. ΠΑΡΑΔΕΙΓΜΑ

Σε μία εγκατάσταση κλιματισμού το νερό αναχωρεί από τον εξατμιστή σε θερμοκρασία 7 °C και επιστρέφει 12 °C. Αν η παροχή της αντλίας ψυχρού νερού είναι 25 m³/h, να υπολογιστεί η ικανότητα του εξατμιστή

Απάντηση

- Η διαφορά θερμοκρασίας είναι: $\Delta\theta = 12 - 7 = 5 \text{ }^\circ\text{C}$
- Η ικανότητα του εξατμιστή θα είναι: $\dot{Q} = 1.16 \times 25 \times 5 = 145 \text{ kW}$

Στην εικόνα 6.16 φαίνεται ένα ψυκτικό συγκρότημα κλιματισμού με υδρόψυκτο συμπυκνωτή και παλινδρομικό συμπιεστή που παράγει κρύο νερό με πολυαυλωτό εξατμιστή.



Πηγή: Εταιρεία TRANE

Εικόνα 6.16: Ψυκτικό συγκρότημα κλιματισμού

6.6. Απόψυξη των εξατμιστών ψύξης αέρα

Είναι σε όλους μας γνωστό ότι ο θάλαμος κατάψυξης του ηλεκτρικού ψυγείου της κουζίνας μας γεμίζει κάθε τόσο με πάγους και χρειάζεται απόψυξη (ή αποπάγωση) σε κανονικά χρονικά διαστήματα. Ξέρουμε επίσης ότι όταν η κατάψυξη γεμίσει πάγους, το ψυγείο δεν ψύχει κανονικά (έχει δηλαδή μειωμένη απόδοση) και ότι όσο πιο συχνά ανοίγουμε την κατάψυξη του ψυγείου, τόσο πιο γρήγορα πιάνει πάγο.

Ο πάγος μέσα στην κατάψυξη (δηλαδή στην επιφάνεια του εξατμιστή) σχηματίζεται από σταγόνες νερού που παγώνουν πάνω στον εξατμιστή, ο οποίος έχει θερμοκρασία μικρότερη από 0 °C. Οι σταγόνες του νερού προέρχονται από την υγρασία του αέρα η οποία συμπυκνώνεται (να θυμηθούμε το παράδειγμα με το ποτήρι γεμάτο με κρύο νερό). Ο πάγος που σχηματίζεται πάνω στον εξατμιστή έχει μονωτικές ιδιότητες και έτσι μειώνεται σημαντικά η απόδοση του εξατμιστή.

Η υγρασία στον αέρα της κατάψυξης ενός οικιακού ψυγείου ή στο θάλαμο ενός μεγαλύτερου ψυγείου πορέχεται από τον εξωτερικό αέρα, που μπαίνει μέσα κάθε φορά που ανοίγει η πόρτα της κατάψυξης ή του θαλάμου και από τα προϊόντα που ψύχονται. Έτσι όσο πιο συχνά ανοίγει η πόρτα της κατάψυξης (ή του ψυκτικού θαλάμου) τόσο περισσότερος εξωτερικός αέρας μπαίνει μέσα, μαζί με την υγρασία που περιέχει και τόσο περισσότερος πάγος θα σχηματιστεί πάνω στον εξατμιστή.

Η απόψυξη των οικιακών ψυγείων γίνεται συνήθως με τους παρακάτω τρόπους:

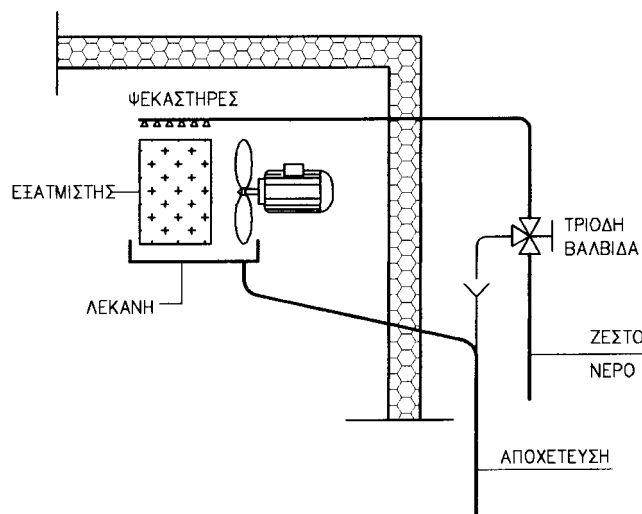
- 1. Με μηχανικά μέσα.** Με την βοήθεια ενός μαχαιριού ή άλλου εργαλείου προσπαθούμε να αποκολλήσουμε τους πάγους από το εσωτερικό της κατάψυξης. Ο τρόπος αυτός είναι **απαράδεκτος** γιατί κινδυνεύει να καταστραφεί ο εξατμιστής.
- 2. Με χρήση ζεστού νερού.** Τοποθετούμε μία κατσαρόλα με ζεστό νερό μέσα στην κατάψυξη, η οποία βοηθά στο λιώσιμο και την αποκόλληση των πάγων, τους οποίους αφαιρούμε. Ο τρόπος αυτός χρησιμοποιείται και σε μεγαλύτερα ψυγεία όπως θα δούμε παρακάτω.
- 3. Αυτόματη απόψυξη.** Στα νεότερα ψυγεία με τεχνολογία NO FROST (ψυγεία στα οποία δεν χρειάζεται να κάνουμε απόψυξη) η απόψυξη γίνεται είτε με ηλεκτρικές αντιστάσεις, οι οποίες λιώνουν τους πάγους, είτε με παράκαμψη θερμού αερίου. Τους τρόπους αυτούς

απόψυξης θα εξετάσουμε στη συνέχεια. Το νερό από τον πάγο που λιώνει, στα ψυγεία με αυτόματη απόψυξη, οδηγείται μέσα από σωλήνες σε μία λεκάνη που βρίσκεται στο κάτω μέρος του ψυγείου και εξατμίζεται από την θερμότητα που εκπέμπει ο συμπυκνωτής.

Σε μεγαλύτερες εγκαταστάσεις ψυγείων η αποπάγωση πρέπει να γίνεται όταν το πάχος του πάγου φθάσει στα 5 mm. Αν δεν γίνει αποπάγωση έχουμε αντισυμβατική λειτουργία του ψυκτικού θαλάμου, παρατεταμένη λειτουργία του συμπιεστή και μείωση της απόδοσης του εξατμιστή. Οι τρεις κυριότερες μέθοδοι απόψυξης περιγράφονται στις επόμενες παραγράφους.

6.6.1 Απόψυξη με χρήση ζεστού νερού

Η εγκατάσταση απόψυξης αποτελείται από μία σωλήνα στην οποία έχουν προσαρμοστεί ψεκαστήρες (μπεκ). Το ζεστό νερό ψεκάζεται πάνω στον εξατμιστή και συλλέγεται σε μία λεκάνη στο κάτω μέρος, όπως φαίνεται στην εικόνα 6.17.



Εικόνα 6.17: Απόψυξη εξατμιστή με ζεστό νερό

Η παροχή του νερού ελέγχεται από μία τρίοδη βαλβίδα. Όταν η βαλβίδα είναι στη θέση “ΑΝΟΙΚΤΗ” το ζεστό νερό οδηγείται στους ψεκαστήρες. Όταν η βαλβίδα είναι στη θέση “ΚΛΕΙΣΤΗ” διακόπτεται η παροχή του νερού αλλά ο σωλήνας στον οποίο είναι τοποθετημένα τα μπεκ αποχετεύεται και αδειάζει. Διαφορετικά κατά τη λειτουργία του ψυγείου το νερό θα

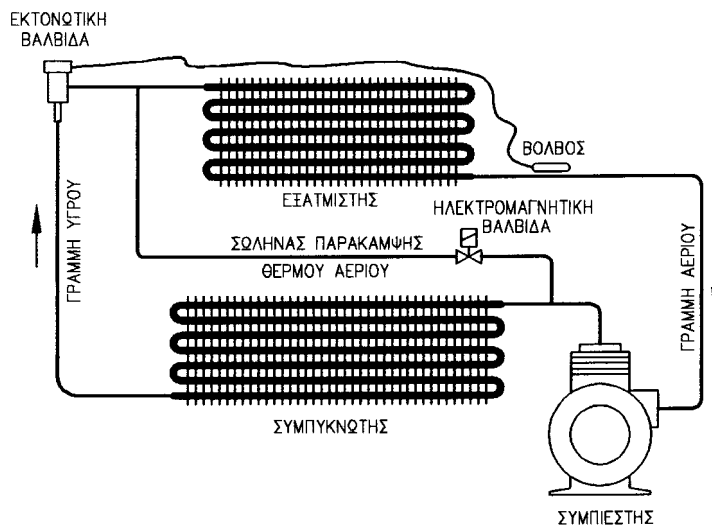
παγώσει μέσα στο σωλήνα. Η τριόδη βαλβίδα μπορεί να είναι χειροκίνητη, οπότε η αποπάγωση γίνεται με προσωπική επέμβαση (χειροκίνητα) κάθε φορά που θεωρούμε ότι υπάρχει ανάγκη αποπάγωσης. Αν η τριόδη βαλβίδα είναι ηλεκτρική είναι δυνατόν η αποπάγωση να γίνεται αυτόματα και να ελέγχεται από ένα χρονοδιακόπτη ή ακόμα και από ένα υπολογιστή.

6.6.2 Απόψυξη με ηλεκτρικές αντιστάσεις

Ηλεκτρικές αντιστάσεις τοποθετούνται μέσα στα πτερύγια του στοιχείου του αεροψυκτήρα. Οι αντιστάσεις ελέγχονται από χρονοδιακόπτη ή υπολογιστή. Όταν πρόκειται να γίνει αποπάγωση διακόπτεται η λειτουργία του συμπιεστή και του ανεμιστήρα του αεροψυκτήρα (αν είναι εξαναγκασμένης κυκλοφορίας αέρα). Οι ηλεκτρικές αντιστάσεις τροφοδοτούνται με ρεύμα και λιώνουν τον πάγο. Τα νερά από το λιώσιμο του πάγου συλλέγονται σε λεκάνη και οδηγούνται στην αποχέτευση. Ο σωλήνας αποχέτευσης έχει συνήθως ξεχωριστή αντίσταση ώστε να μην παγώνουν τα νερά στο εσωτερικό του. Η αντίσταση αυτή λειτουργεί ταυτόχρονα με τις υπόλοιπες αντιστάσεις αποπάγωσης.

6.6.3 Απόψυξη με παράκαμψη θερμού αερίου

Κατά τη μέθοδο αυτή θερμό αέριο από την έξοδο του συμπιεστή οδηγείται με παρακαμπτήρια σωλήνωση (hot gas by-pass) στην είσοδο του εξατμιστή αμέσως μετά την εκτονωτική βαλβίδα, όπως φαίνεται στην εικόνα 6.18.



Εικόνα 6.18: Απόψυξη εξατμιστή με παράκαμψη θερμού αερίου

Η απόψυξη γίνεται αυτόματα και ελέγχεται από προγραμματιστή (π.χ. μικροϋπολογιστή). Ο προγραμματιστής τη στιγμή της απόψυξης ανοίγει την ηλεκτρομαγνητική βαλβίδα παράκαμψης και υπέρθερμος ατμός ψυκτικού μέσου εισέρχεται στον εξατμιστή. Με τον τρόπο αυτό τα τοιχώματα του εξατμιστή θερμαίνονται και λιώνει ο πάγος. Στην έξοδο του εξατμιστή, αν πρόκειται να χρησιμοποιηθεί αυτή η μέθοδος απόψυξης, τοποθετείται διάταξη συλλογής σταγόνων (σταγονοσυλλέκτης). Ο λόγος είναι ότι το ψυκτικό μέσο που συσσωρεύεται στον εξατμιστή είναι δυνατόν να συμπυκνωθεί και να έχουμε αναρρόφηση υγρού από το συμπιεστή.



ΠΕΡΙΛΗΨΗ

1. Ο εξατμιστής είναι μία συσκευή εναλλαγής θερμότητας με την οποία η ψυκτική μηχανή απορροφά την θερμότητα από το χώρο τον οποίο θέλουμε να ψύξουμε.
2. Η θερμοκρασία στην οποία λειτουργεί ένας εξατμιστής εξαρτάται από τη συγκεκριμένη χρήση του.
3. Η λειτουργία του εξατμιστή παριστάνεται στο διάγραμμα $p-h$ με ένα ευθύγραμμο τμήμα (δηλαδή, μεταβολή σε σταθερή πίεση – πίεση αναρρόφησης συμπιεστή).
4. Μέσα στον εξατμιστή “βράζει” (ατμοποιείται) το ψυκτικό υγρό, το οποίο αναρροφάται (σε αέρια μορφή) από τον συμπιεστή.
5. Οι εξατμιστές διακρίνονται σε δύο είδη:
 - Εξατμιστές που ψύχουν αέρα (αεροψυκτήρες)
 - Εξατμιστές που ψύχουν υγρά
6. Οι εξατμιστές που ψύχουν αέρα, ανάλογα με τον τρόπο που κυκλοφορεί, γύρω τους, ο αέρας διακρίνεται σε εξατμιστές με φυσική ή εξαναγκασμένη κυκλοφορία αέρα.
7. Οι εξατμιστές φυσικής κυκλοφορίας αέρα είναι απλοί στην κατασκευή και έχουν το κατάλληλο σχήμα ανάλογα με την εφαρμογή για την οποία προορίζονται.
8. Οι εξατμιστές φυσικής κυκλοφορίας αέρα κατασκευάζονται, κυρίως, στα ακόλουθα είδη:
 - Σωληνωτοί
 - Πτερυγοφόροι
 - Πλακοειδείς
9. Οι εξατμιστές εξαναγκασμένης κυκλοφορίας αέρα είναι πτερυγοφόροι και έχουν ένα ή περισσότερους ανεμιστήρες για την κυκλοφορία του αέρα. Η επιφάνεια εναλλαγής θερμότητας είναι μικρότερη από αυτή των εξατμιστών με φυσική κυκλοφορία. Χρησιμοποιούνται σε

όλα τα μεγέθη ψυκτικών εγκαταστάσεων. Κατασκευάζονται στα ακόλουθα δύο είδη:

- Εξατμιστές κατακλυζόμενου τύπου
 - Εξατμιστές ξηρής εκτόνωσης
- 10.** Η θερμότητα που απορροφά ένας εξατμιστής ψύξης αέρα από ένα χώρο διακρίνεται σε:
- Αισθητή θερμότητα (μείωση της θερμοκρασίας του αέρα)
 - Λανθάνουσα θερμότητα (αφαίρεση υδρατμών από τον αέρα)
- 11.** Το άθροισμα Αισθητής και Λανθάνουσας θερμότητας ονομάζεται Ολική θερμότητα.
- 12.** Το πηλίκιο της Αισθητής θερμότητας δια της Ολικής θερμότητας ονομάζεται “παράγοντας αισθητής θερμότητας”.
- 13.** Οι εξατμιστές που ψύχουν υγρά χρησιμοποιούνται σε πάρα πολλές εφαρμογές (κλιματισμός, βιομηχανία κ.λπ.). Κατασκευάζονται στις ακόλουθες, κυρίως, μορφές:
- Εξατμιστές διπλών σωλήνων
 - Εξατμιστές γυμνών σωλήνων
 - Εξατμιστές με κέλυφος και σωλήνες.
- 14.** Οι εξατμιστές διπλών σωλήνων αποτελούνται από δύο σωλήνες που ο ένας είναι τοποθετημένος μέσα στον άλλο. Στον εσωτερικό σωλήνα κυκλοφορεί το ψυχόμενο υγρό και στον εξωτερικό εξατμίζεται το ψυκτικό μέσο. Χρησιμοποιούνται κυρίως στη βιομηχανία.
- 15.** Οι εξατμιστές γυμνών σωλήνων έχουν τη μορφή σερπαντίνας μέσα στην οποία εξατμίζεται το ψυκτικό μέσο. Το ψυχόμενο υγρό ρέει ή κυκλοφορεί εξωτερικά της σερπαντίνας. Σε άλλη μορφή η σερπαντίνα περιβάλλει ένα δοχείο μέσα στο οποίο κυκλοφορεί το ψυχόμενο υγρό. Χρησιμοποιούνται, κυρίως στη βιομηχανία.
- 16.** Οι εξατμιστές με κέλυφος και σωλήνες αποτελούνται από δοχείο (κέλυφος) μέσα στο οποίο είναι τοποθετημένοι σωλήνες. Ανάλογα με την μορφή των σωλήνων διακρίνονται σε:
- Εξατμιστές με κέλυφος και σπειροειδή σωλήνα. Στο κέλυφος κυκλοφορεί το ψυχόμενο υγρό και στο σωλήνα εξατμίζεται το ψυκτικό μέσο. Χρησιμοποιούνται, κυρίως, για ψύξη πόσιμου νερού.

- Εξατμιστές με κέλυφος και παράλληλους σωλήνες (πολυαυλωτοί). Χρησιμοποιούνται, κυρίως, σε εγκαταστάσεις κλιματισμού και κατασκευάζονται σε δύο τύπους, κατακλυζόμενο και ξηρό.
17. Στους πολυαυλωτούς εξατμιστές κατακλυζόμενου τύπου το ψυχόμενο νερό κυκλοφορεί μέσα στους σωλήνες ενώ το ψυκτικό μέσο κατακλύζει το κέλυφος και εξατμίζεται.
 18. Στους πολυαυλωτούς εξατμιστές ξηρού τύπου το ψυκτικό μέσο εξατμίζεται μέσα στους σωλήνες και το ψυχόμενο νερό κυκλοφορεί στο κέλυφος.
 19. Οι εξατμιστές ψύξης αέρα απαιτούν τακτική απόψυξη (αποπάγωση) γιατί “πιάνουν πάγο” στην επιφάνειά τους από πήξη των υδρατμών. Η αποπάγωση γίνεται με τους ακόλουθους τρόπους:
 - Με ψεκασμό ζεστού νερού
 - Με χρήση ηλεκτρικών αντιστάσεων
 - Με παράκαμψη θερμού αερίου.

**ΕΡΩΤΗΣΕΙΣ**

1. Ποιος είναι ο ρόλος του εξατμιστή σε μια ψυκτική μηχανή;
2. Σε τι κατάσταση είναι το ψυκτικό ρευστό όταν φθάνει στον εξατμιστή;
3. Σε ποιες θερμοκρασίες λειτουργούν οι εξατμιστές, ανάλογα με την εφαρμογή;
4. Ποια είναι η πίεση στον εξατμιστή;
5. Ποια είναι τα βασικά είδη των εξατμιστών;
6. Σε ποια είδη διακρίνονται οι αεροψυκτήρες;
7. Σε τι μορφές κατασκευάζονται οι εξατμιστές φυσικής κυκλοφορίας αέρα;
8. Από τι εξαρτάται η απόδοση των εξατμιστών φυσικής κυκλοφορίας αέρα;
9. Ποια είναι τα πλεονεκτήματα και τα μειονεκτήματα των εξατμιστών φυσικής κυκλοφορίας αέρα έναντι των εξατμιστών εξαναγκασμένης κυκλοφορίας αέρα;
10. Ποια είναι τα είδη των εξατμιστών εξαναγκασμένης κυκλοφορίας αέρα;
11. Ποιες είναι οι διαφορές μεταξύ ενός εξατμιστή εξαναγκασμένης κυκλοφορίας αέρα κατακλυζόμενου τύπου και ενός ξηρού τύπου;
12. Τι είναι η αισθητή και η λανθάνουσα θερμότητα;
13. Με τι ισούται ο παράγοντας αισθητής θερμότητας;
14. Από τι εξαρτάται η απόδοση των εξατμιστών εξαναγκασμένης κυκλοφορίας αέρα;
15. Ποια είναι τα είδη των εξατμιστών ψύξης υγρών;
16. Σε ποιες μορφές κατασκευάζονται οι εξατμιστές γυμνών σωλήνων;
17. Ποιες είναι οι χρήσεις των εξατμιστών γυμνών σωλήνων;

18. Ποια είναι τα είδη και που χρησιμοποιείται κάθε ένα, εξατμιστών με κέλυφος και σωλήνες;
19. Ποιοι τύποι πολυαυλωτών εξατμιστών κατασκευάζονται;
20. Από τι εξαρτάται η απόδοση των εξατμιστών ψύξης υγρών;
21. Τι είναι και γιατί πρέπει να γίνεται απόψυξη σε εξατμιστές ψύξης αέρα;
22. Ποιες μεθόδους απόψυξης χρησιμοποιούμε;

κεφάλαιο 7

ΒΟΗΘΗΤΙΚΑ ΕΞΑΡΤΗΜΑΤΑ

- 7.1 ΣΙΓΑΣΤΗΡΕΣ ΘΕΡΜΟΥ ΑΕΡΙΟΥ
- 7.2 ΦΙΛΤΡΟ ΞΗΡΑΝΤΗΣ
- 7.3 ΕΛΑΙΟΔΙΑΧΩΡΙΣΤΕΣ
- 7.4 ΠΑΓΙΔΑ ΣΤΑΓΟΝΩΝ ΨΥΚΤΙΚΟΥ ΡΕΥΣΤΟΥ
- 7.5 ΔΕΙΚΤΕΣ ΡΟΗΣ
- 7.6 ΜΑΝΟΜΕΤΡΑ
- 7.7 ΧΕΙΡΟΚΙΝΗΤΕΣ ΑΠΟΦΡΑΚΤΙΚΕΣ ΒΑΛΒΙΔΕΣ (ΔΙΑΚΟΠΗΣ)
- 7.8 ΒΑΛΒΙΔΕΣ ΠΛΗΡΩΣΗΣ
- 7.9 ΒΑΛΒΙΔΕΣ ΔΟΧΕΙΟΥ ΣΥΜΠΥΚΝΩΣΗΣ (ΣΥΛΛΕΚΤΗΣ ΥΓΡΟΥ)

- 7.10 ΒΑΛΒΙΔΕΣ ΔΙΑΚΟΠΗΣ ΣΥΜΠΙΕΣΤΗ
(ΣΥΝΤΗΡΗΣΗΣ-SERVICE)
- 7.11 ΒΑΛΒΙΔΕΣ ΑΣΦΑΛΕΙΑΣ
- 7.12 ΕΥΤΗΚΤΕΣ ΑΣΦΑΛΕΙΕΣ
- 7.13 ΒΑΛΒΙΔΕΣ ΑΝΤΕΠΙΣΤΡΟΦΗΣ
- 7.14 ΣΥΝΔΥΑΣΜΕΝΗ ΒΑΛΒΙΔΑ ΑΝΤΕΠΙΣΤΡΟΦΗΣ
ΚΑΙ ΑΣΦΑΛΕΙΑΣ
- 7.15 ΣΥΛΛΕΚΤΕΣ ΥΓΡΟΥ
- 7.16 ΔΙΑΝΕΜΗΤΕΣ ΨΥΚΤΙΚΟΥ ΥΓΡΟΥ
- 7.17 ΠΡΕΣΣΟΣΤΑΤΗΣ ΠΙΕΣΗΣ ΛΑΔΙΟΥ
- 7.18 ΔΙΠΛΟΣ ΠΡΕΣΣΟΣΤΑΤΗΣ ΥΨΗΛΗΣ - ΧΑΜΗΛΗΣ ΠΙΕΣΗΣ
- 7.19 ΡΥΘΜΙΣΤΗΣ ΠΙΕΣΗΣ ΕΞΑΤΜΙΣΤΗ (EVAPORATOR
PRESSURE CONTROLLER)
- 7.20 ΡΥΘΜΙΣΤΗΣ ΠΙΕΣΗΣ ΑΝΑΡΡΟΦΗΣΗΣ (COMPRESSOR
PRESSURE REGULATOR)
- 7.21 ΗΛΕΚΤΡΟΜΑΓΝΗΤΙΚΗ ΒΑΛΒΙΔΑ (SOLENOID VALVE)
- 7.22 ΑΠΟΨΥΞΗ (ΑΠΟΠΑΓΩΣΗ) ΕΞΑΤΜΙΣΤΩΝ
ΑΠ' ΕΥΘΕΙΑΣ ΕΚΤΟΝΩΣΗ
- 7.23 ΕΛΕΓΧΟΣ ΙΚΑΝΟΤΗΤΟΣ ΑΕΡΟΨΥΚΤΩΝ ΣΥΜΠΥΚΝΩΤΩΝ
- 7.24 ΘΕΡΜΟΣΤΑΤΕΣ 2 ΘΕΣΕΩΝ (ON - OFF)
- 7.25 ΕΛΕΓΧΟΣ ΙΚΑΝΟΤΗΤΟΣ ΥΔΡΟΨΥΚΤΩΝ ΣΥΜΠΥΚΝΩΤΩΝ



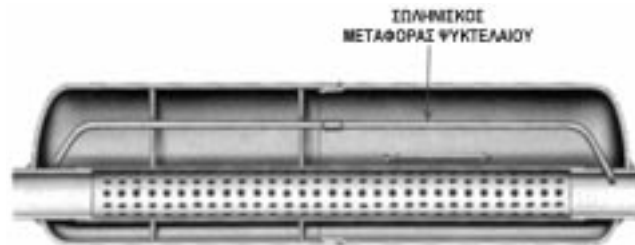
ΕΠΙΔΙΩΚΟΜΕΝΟΙ ΣΤΟΧΟΙ

- ✓ Να κατανοήσουν σε βάθος και να μπορούν να περιγράψουν οι μαθητές, τα διάφορα βοηθητικά εξαρτήματα των ψυκτικών εγκαταστάσεων.
- ✓ Να μπορούν να περιγράψουν τη λειτουργία των οργάνων αυτοματισμού λειτουργίας και προστασίας μιας ψυκτικής εγκατάστασης.
- ✓ Να εξηγούν τις κατασκευαστικές λεπτομέρειες των ειδικών εξαρτημάτων και οργάνων αυτοματισμού μιας ψυκτικής εγκατάστασης.

ΜΕΡΟΣ Α': ΕΞΑΡΤΗΜΑΤΑ ΨΥΚΤΙΚΩΝ ΔΙΚΤΥΩΝ

7.1. Σιγαστήρες θερμού αερίου

Παλμικές κινήσεις, του αερίου ψυκτικού, μέσα στη γραμμή κατάθλιψης ενός συμπιεστή, εξαιτίας της παλινδρομικής κίνησης των εμβόλων, μπορεί να προκαλέσουν συντονισμό μέσα στη σωλήνωση. Ως αποτέλεσμα θα έχουμε την παραγωγή θορύβου. Εάν η σωλήνα κατάθλιψης έχει σημαντικό μήκος, τότε ο θόρυβος μπορεί, πράγματι, να είναι ισχυρός. Σ' αυτές τις περιπτώσεις εγκαθίσταται ένας σιγαστήρας θερμού ψυκτικού αερίου, που ελαττώνει σημαντικά το θόρυβο, όπως φαίνεται στις Εικόνες 7-1Α και 7-1Β.



Πηγή: Εταιρεία Trane

Εικόνα 7-1A: Χαλύβδινος Σιγαστήρας θερμού ψυκτικού αερίου

Στην Εικόνα 7-1A φαίνεται ένας χαλύβδινος σιγαστήρας θερμού ψυκτικού αερίου. Συνιστάται, να εγκαθίσταται ο σιγαστήρας σε οριζόντιο τμήμα του σωλήνα κατάθλιψης. Αν όμως, πρέπει να εγκατασταθεί σε κατακόρυφο τμήμα του σωλήνα, τότε πρέπει να υπάρχει μέσα στο σιγαστήρα ένας μικρός σωληνίσκος λαδιού. Ο σωληνίσκος αυτός, χρησιμεύει για τη συλλογή της οποιασδήποτε ποσότητας λαδιού που θα συγκεντρωνόταν στη βάση του κυλινδρικού κελύφους του κατακόρυφου σιγαστήρα. Στη συνέχεια, το λάδι που έχει συλλεγεί, οδηγείται μέσα στην αέρια ρέουσα μάζα στην πλευρά εξόδου της από το σιγαστήρα. Η ροή αυτή του λαδιού επιτυγχάνεται με την εκμετάλλευση της δημιουργούμενης πτώσης πίεσης μέσα στο σιγαστήρα.



Πηγή: Εταιρεία Parker

Εικόνα 7-1B: Σιγαστήρας θερμού ψυκτικού αερίου, για σύνδεση σε δίκτυο χαλκοσωλήνων

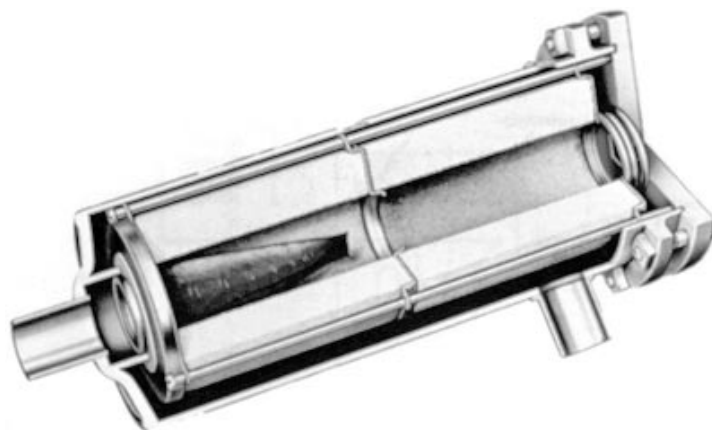
Στην Εικόνα 7-1B φαίνεται ένας σιγαστήρας θερμού ψυκτικού αερίου, για σύνδεση σε δίκτυο χαλκοσωλήνων, με αντοχή θραύσης 200 bar. Είναι

εξ' ολοκλήρου συγκολλητός, με δυνατότητα ροής και στις δύο κατευθύνσεις. Η ειδική αντισκωριακή βαφή που διαθέτει, του προσδίδει εξαιρετική αντοχή σε διαβρωτικό περιβάλλον. Χρησιμοποιείται για ψυκτικά ρευστά: R-12, R-22, R-500, R-502, και R-134a.

7.2. Φίλτρο - Ξηραντής

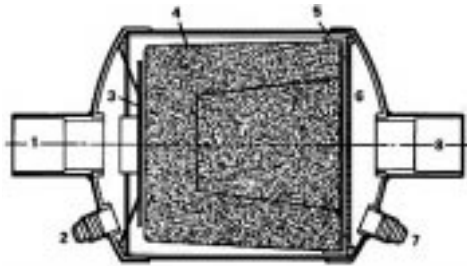
Υγρασία ή υδρατμός και ξένα μικροσωματίδια μπορούν να προκαλέσουν πολύ σοβαρά προβλήματα σε κάθε ψυκτική εγκατάσταση (βλέπε Παράρτημα 1, για πλήρη ανάλυση). Η υγρασία μπορεί να παγώσει μέσα στο ακροφύσιο της εκτονωτικής βαλβίδας, να οξειδώσει μεταλλικά τμήματα της εγκατάστασης και να υγράνει τα τυλίγματα του ηλεκτροκινητήρα σε ημερημητικούς συμπιεστές, γεγονός που, με την πάροδο του χρόνου, θα οδηγήσει σε κάψιμο του ηλεκτροκινητήρα και σε διάσπαση του ψυκτελαίου. Από την άλλη πλευρά, ξένα μικροσωματίδια, μπορεί να ρυπάνουν το ψυκτέλαιο και να συσσωρευτούν τελικά σε τμήματα των βαλβίδων του συμπιεστή, κάνοντας τες έτσι να μην λειτουργούν. Λεπτομέρειες αυτής της διαδικασίας αναφέρονται στο Παράρτημα 1.

Διάφοροι τύποι φίλτρων – ξηραντών, έχουν επινοηθεί και χρησιμοποιούνται για να απομακρύνουν την υγρασία, τους υδρατμούς και τα ξένα μικροσωματίδια από το ψυκτικό υγρό, όπως φαίνονται στις Εικόνες 7-2, 7-3A και 7-3B.



Πηγή: Εταιρεία Sporlan

Εικόνα 7-2: Φίλτρο – Ξηραντής γραμμής υγρού



1. ΕΙΣΟΔΟΣ ΦΙΛΤΡΟΥ ΞΗΡΑΝΤΗ
2. ΣΤΟΜΙΟ ΜΕΤΡΗΣΗΣ ΠΙΕΣΗΣ ΕΙΣΟΔΟΥ
3. ΕΛΑΤΗΡΙΟ ΣΥΓΚΡΑΤΗΣΗΣ
4. ΠΥΡΗΝΑΣ ΣΤΕΡΕΑΣ ΥΦΗΣ
5. ΕΞΩΤΕΡΙΚΟΣ ΔΑΚΤΥΛΙΟΣ
6. ΣΙΤΑ ΦΙΛΤΡΟΥ
7. ΣΤΟΜΙΟ ΜΕΤΡΗΣΗΣ ΠΙΕΣΗΣ ΕΞΟΔΟΥ
8. ΕΞΟΔΟΣ ΦΙΛΤΡΟΥ-ΞΗΡΑΝΤΗ

Πηγή: Εταιρεία Parker

Εικόνα 7-3Α: Τομή φίλτρου – Ξηραντή γραμμής υγρού



ΧΑΛΥΒΔΙΝΟ ΚΕΛΥΦΟΣ ΒΑΡΕΩΣ ΤΥΠΟΥ
ΜΕ ΑΝΤΙΔΙΑΒΡΩΤΙΚΗ ΒΑΦΗ



Πηγή: Εταιρεία Parker

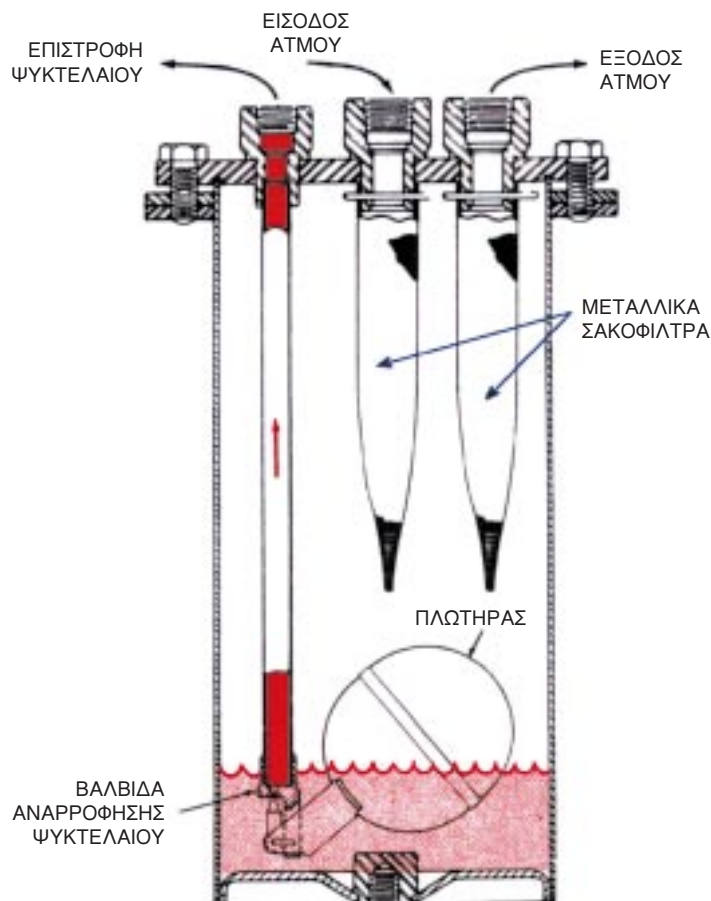
Εικόνα 7-3B: Εξωτερική όψη και τομή φίλτρου – Ξηραντή γραμμής υγρού

Τα όργανα αυτά φέρουν ένα χυτό πορώδη πυρήνα με μεγάλη συνάφεια προς το νερό. Ο πυρήνας περιέχει επίσης ουσίες που εξουδετερώνουν τα τυχόντα πιθανά οξέα και απομακρύνουν τα ξένα μικροσωματίδια από το ψυκτικό κύκλωμα. Για να επιτευχθεί η μέγιστη προστασία στην εκτονωτική βαλβίδα και την ηλεκτρομαγνητική βαλβίδα, το φίλτρο – Ξηραντής κατά κανόνα εγκαθίσταται στη γραμμή υγρού ακριβώς πριν απ' αυτά τα δύο εξαρτήματα.

7.3. Ελαιοδιαχωριστές

Θεωρητικά ο μηχανικός διαχωρισμός των σταγόνων λαδιού από τον υπέρθερμο ατμό, που φεύγει από τον συμπιεστή, γίνεται με τη βαρύτητα, δηλαδή οι σταγόνες του ψυκτελαίου πέφτουν ελεύθερα από τον ατμό και έτσι διαχωρίζεται.

Οι ελαιοδιαχωριστές είναι συσκευές που συγκρατούν μηχανικά τις σταγόνες λαδιού που εμπεριέχονται στον υπέρθερμο ατμό υψηλής πίεσης. Στην Εικόνα 7-4 φαίνεται ένας ελαιοδιαχωριστής. Το ψυκτέλαιο που συσσωρεύεται στο κάτω μέρος του διαχωριστή, επιστρέφει, μέσω μιας βαλβίδας πλωτήρα, στην αναρρόφηση του συμπιεστή. Τα μεταλλικά σακόφιλτρα συγκρατούν τις μεγαλύτερες σταγόνες λαδιού.



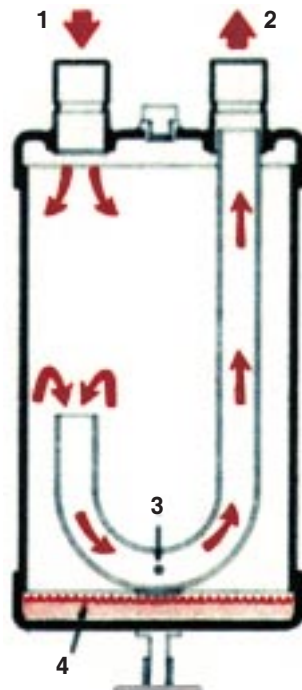
Εικόνα 7-4: Ελαιοδιαχωριστής

7.4. Παγίδα σταγόνων ψυκτικού ρευστού

Όπως είναι γνωστό, οι παλινδρομικοί συμπιεστές υποφέρουν από το φαινόμενο της αναρρόφησης υγρού ψυκτικού μέσου. Επιπρόσθετα όμως, σημαντικές βλάβες μπορεί να επέλθουν στους συμπιεστές, από την αναρρόφηση σταγόνων του υγρού ψυκτικού μέσου. Θεωρητικά, ο ατμός του ψυκτικού μέσου, στην αναρρόφηση του συμπιεστή, δεν πρέπει να περιέχει σταγόνες υγρού. Πλην όμως, λόγω της μεγάλης ταχύτητας του ατμού, μπορεί να παρασυρθούν μηχανικά, σταγόνες υγρού και ειδικότερα στην περίπτωση της ύπαρξης υψηλού ψυκτικού φορτίου στον εξατμιστή. Σ' αυτή την περίπτωση υπάρχει μίγμα υγρού – ατμού ψυκτικού μέσου σε σημεία μέσα στον εξατμιστή.

Για την προστασία των συμπιεστών από τις σταγόνες ψυκτικού μέσου, εγκαθίστανται, στις μικρές εγκαταστάσεις, η λεγόμενη παγίδα σταγόνων ψυκτικού μέσου, όπως φαίνεται στην Εικόνα 7-5. Η παγίδα αυτή είναι ένα δοχείο μεγάλης σχετικά διαμέτρου, οπότε με τη μείωση της ταχύτητας του μίγματος ατμού - σταγόνων, οι σταγόνες κατακάθονται στον πυθμένα του δοχείου. Το υγρό ψυκτικό μέσο, που συσσωρεύεται στον πυθμένα του δοχείου, θα ατμοποιηθεί αργότερα σε κάποια άλλη φάση της λειτουργίας του ψυκτικού συστήματος και θα αναρροφηθεί κανονικά από τον συμπιεστή ως ατμός.

Μαζί με το υγρό ψυκτικό μέσο κατακάθεται στον πυθμένα του δοχείου και λάδι λίπανσης. Η ποσότητα αυτή του λαδιού, τελικά, εισέρχεται στο σωλήνα αναρρόφησης μέσω της μικρής οπής (3) και επανέρχεται στο κάρτερ λαδιού του συμπιεστή. Η ποσότητα του υγρού ψυκτικού που συγκρατείται και αποθηκεύεται στην παγίδα σταγόνων ψυκτικού μέσου, εξαρτάται από τις διαστάσεις του δοχείου και από το ύψος της οπής (3) από τον πυθμένα του δοχείου.



1. Είσοδος ατμού - σταγόνων
2. Έξοδος ατμού ψυκτικού
3. Οπή αναρρόφησης λαδιού
4. Παγιδευμένο υγρό ψυκτικό

Εικόνα 7-5: Παγίδα σταγόνων ψυκτικού ρευστού

Στις μεγαλύτερες ψυκτικές εγκαταστάσεις χρησιμοποιούνται κατασκευές κυκλώνων, δηλαδή δοχεία στα οποία προσδίδεται περιστροφική κίνηση στον ατμό, επιτυγχάνοντας με αυτόν τον τρόπο τον φυγοκεντρικό διαχωρισμό των σταγόνων.

7.5. Δείκτες ροής

Οι δείκτες ροής είναι γυαλιά οπτικού ελέγχου που εγκαθίστανται στη γραμμή υγρού σε κάθε ψυκτική εγκατάσταση. Τοποθετούνται ακριβώς πριν από την εκτονωτική βαλβίδα και παρέχουν τη δυνατότητα παρατήρησης της ροής του υγρού ψυκτικού μέσου. Η εμφάνιση φυσαλίδων αερίου στη γραμμή υγρού είναι ένδειξη ελλιπούς φόρτισης με ψυκτικό μέσο, ή ότι υπάρχει κάποιο εμπόδιο στη γραμμή υγρού. Η ύπαρξη κάποιου εμποδίου στη γραμμή υγρού, έχει ως αποτέλεσμα τη δημιουργία πτώσης πίεσης και την ατμοποίηση του υγρού ψυκτικού.



Πηγή: Εταιρεία Mueller Brass

Εικόνα 7-6Α: Δείκτης ροής γραμμής υγρού



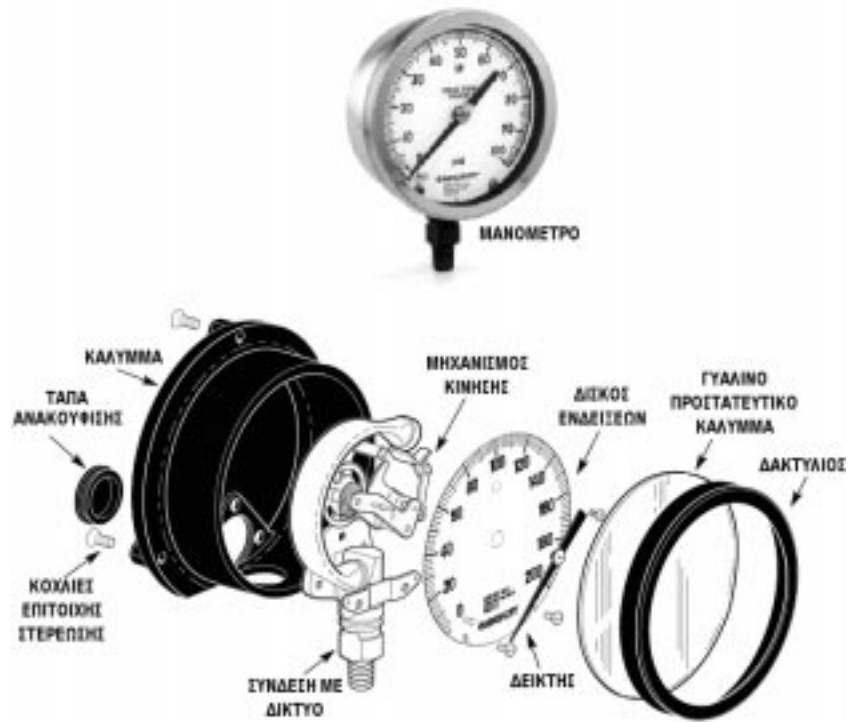
Πηγή: Εταιρεία Sporlan

Εικόνα 7-6Β: Δείκτης ροής γραμμής υγρού – τομή



7.6. Μανόμετρα

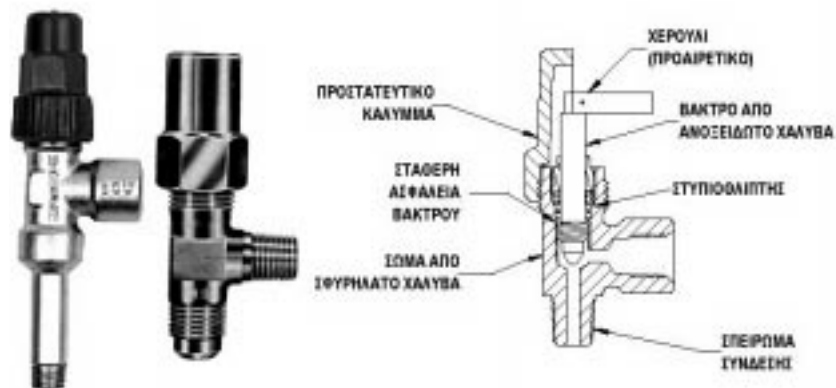
Μανόμετρα, μόνιμα εγκατεστημένα, που να δείχνουν τις πιέσεις αναρρόφησης και κατάθλιψης του συμπιεστή, εξυπηρετούν ιδιαίτερα στην επιτήρηση της λειτουργίας και στη συντήρηση του ψυκτικού συστήματος.



Πηγή: Εταιρεία Ashcroft

Εικόνα 7-7: Οψη Μανομέτρου και συστατικά μέρη

Εξαιτίας των παλμικών κινήσεων του αερίου ψυκτικού, καθώς αυτό ρέει μέσα στις σωληνώσεις, συνιστάται να συνδέονται τα μανόμετρα με στραγγαλιστικές βαλβίδες, όπως στην Εικόνα 7-8.



Πηγή: Εταιρείες Mueller Brass & Parker

Εικόνα 7-8: Στραγγαλιστική Βαλβίδα, τύπου βελόνης (Needle Valve)

Οι βαλβίδες αυτές:

- διακόπτουν την πίεση στα μανόμετρα, όταν δεν χρειάζεται η παρατήρηση της ένδειξής τους,
- εξαφανίζουν ή περιορίζουν σημαντικά, το φαινόμενο της ταλάντευσης των δεικτών των μανομέτρων, λόγω της κυμαινόμενης πίεσης στις ψυκτικές σωλήνες.

Τα χρησιμοποιούμενα μανόμετρα θα πρέπει να έχουν σχεδιασθεί ειδικά για εγκαταστάσεις ψύξης και είναι κατασκευασμένα από κοινό ή ανοξείδωτο χάλυβα. Θα πρέπει να φέρουν ενδείξεις από 0 bar έως $4 \div 8$ bar πάνω από τις κανονικές πιέσεις λειτουργίας της αναρρόφησης και κατάθλιψης του ψυκτικού συστήματος.

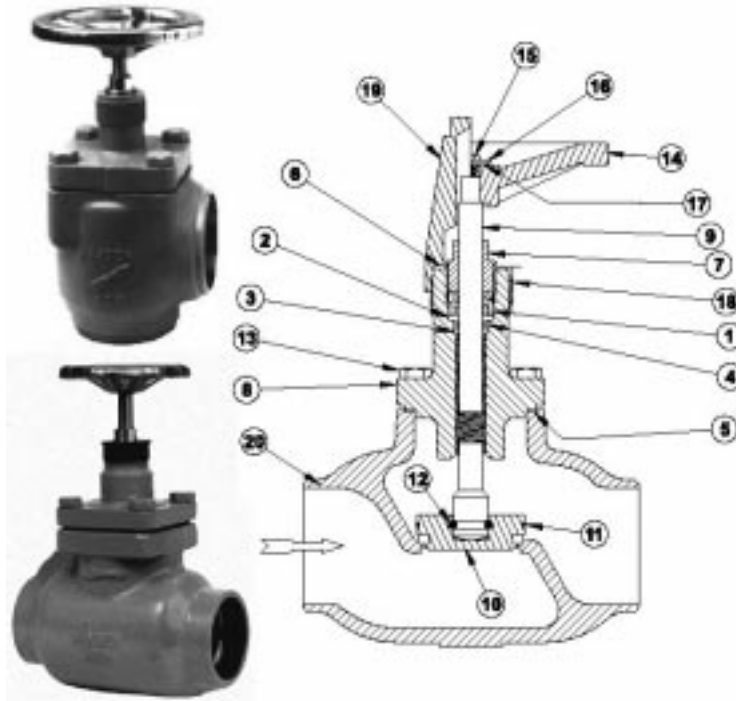
7.7. Χειροκίνητες αποφρακτικές βαλβίδες (διακοπής)

Στις ψυκτικές σωληνώσεις χρησιμοποιούνται, διάφοροι τύποι χειροκίνητων αποφρακτικών βαλβίδων διακοπής, ή συνδυασμός βαλβίδων, ή για διακοπή της ροής είτε για αλλαγή κατεύθυνσης. Τέτοιες βαλβίδες, ειδικά σχεδιασμένες για χρήση σε ψυκτικές εγκαταστάσεις, φαίνονται στις Εικόνες 7-9 έως και 7-13.



Πηγή: Εταιρεία Mueller

Εικόνα 7-9: Δισκοειδής Βαλβίδα διακοπής (Globe Valve)



Εικόνα 7-10: Ευθεία και Γωνιακή Δισκοειδείς Βαλβίδες – Τομή

Α/Α	ΟΝΟΜΑΣΙΑ
1	ΣΤΕΓΑΝΟΠΟΙΗΤΙΚΟ ΥΛΙΚΟ
2	ΔΑΚΤΥΛΙΟΣ
3	ΔΑΚΤΥΛΙΟΣ ΠΙΣΩ ΕΔΡΑΣΗΣ
4	ΔΑΚΤΥΛΙΟΣ ΣΤΕΓΑΝΟΤΗΤΟΣ (O-RING)
5 – 6	ΔΑΚΤΥΛΙΟΣ ΣΤΕΓΑΝΟΤΗΤΟΣ ΚΑΛΥΜΜΑΤΟΣ (ΦΛΑΝΤΖΑ)
7	ΚΟΧΛΙΑΣ ΣΤΥΠΙΟΘΛΙΠΤΗ
8	ΚΑΛΥΜΜΑ
9	ΒΑΚΤΡΟ
10	ΣΥΓΚΡΟΤΗΜΑ ΔΙΣΚΟΥ ΒΑΛΒΙΔΟΣ
11	ΔΙΣΚΟΣ
12	ΔΑΚΤΥΛΙΟΣ ΣΥΓΚΡΑΤΗΣΗΣ
13	ΚΟΧΛΙΑΣ ΚΑΛΥΜΜΑΤΟΣ
14	ΧΕΙΡΟΤΡΟΧΟΣ
15	ΚΟΧΛΙΑΣ ΣΥΓΚΡΑΤΗΣΗΣ ΧΕΙΡΟΤΡΟΧΟΥ
16	ΠΙΝΑΚΙΔΑ ΟΝΟΜΑΣΙΑΣ
17	ΔΑΚΤΥΛΙΟΣ ΣΥΓΚΡΑΤΗΣΗΣ
18	ΣΠΕΙΡΩΜΑ ΚΑΛΥΜΜΑΤΟΣ
19	ΠΡΟΣΤΑΤΕΥΤΙΚΟ ΚΑΛΥΜΜΑ
20	ΣΩΜΑ ΒΑΛΒΙΔΟΣ



Πηγή: Εταιρείες *Mueller Brass & Parker*
Εικόνα 7-11: Βαλβίδες διακοπής (Service)

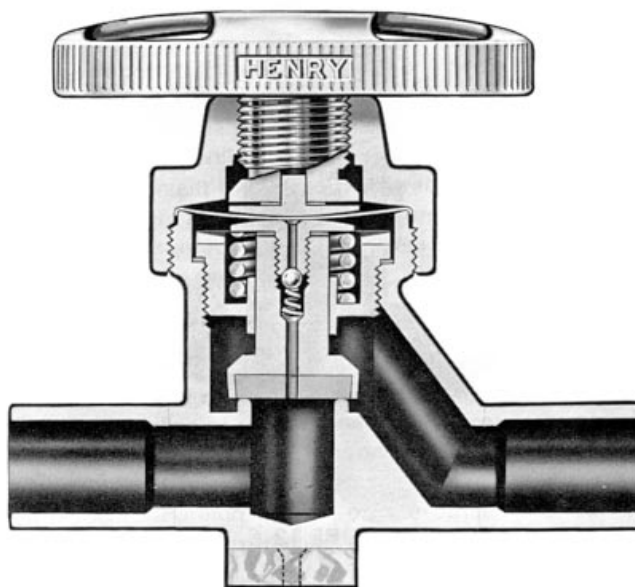


Πηγή: Εταιρεία *Henry Valve*
Εικόνα 7-12: Βαλβίδα διακοπής

Οι βαλβίδες που χρησιμοποιούν στυπιοθλίπτη για τη στεγανοποίηση του βάκτρου της βαλβίδας, κατασκευάζονται συνήθως με “πίσω έδραση”. Δηλαδή, όταν η βαλβίδα είναι πλήρως ανοικτή, ο δίσκος της βαλβίδας εδράζεται πάνω σε μία δεύτερη έδρα. Αυτή η σχεδίαση, στεγανοποιεί το στυπιοθλίπτη από την πίεση του συστήματος, εμποδίζοντας έτσι τη διαρροή ψυκτικού μεταξύ του παρεμβύσματος του στυπιοθλίπτη και του βάκτρου.

Όταν μία βαλβίδα έχει κατασκευασθεί με “πίσω έδραση”, τότε συνηθέστατα διαθέτει μία “έξοδο πίσω έδρασης”. Αυτή η έξοδος βρίσκεται μεταξύ του παρεμβύσματος του στυπιοθλίπτη και της “πίσω έδρασης” της βαλβίδας. Η έξοδος της πίσω έδρασης μπορεί να χρησιμοποιηθεί για πλήρωση με ψυκτικό μέσο ή για σύνδεση μανομέτρου. Η έξοδος ανοίγεται προς το σύστημα όταν η βαλβίδα είναι κλειστή ή μερικώς ανοικτή. Αντίθετα, όταν η βαλβίδα είναι πλήρως ανοικτή η εν λόγω έξοδος κλείνει στεγανά.

Συχνά επίσης χρησιμοποιούνται στεγανοποιητικά καλύμματα, ως μία επιπλέον διασφάλιση της στεγανότητας. Τέτοια στεγανοποιητικά καλύμματα φαίνονται στις Εικόνες 7-9, 7-11, 7-14. Ειδικότερα τα στεγανοποιητικά καλύμματα στις Εικόνες 7-9 και 7-11 λειτουργούν επίσης και σαν κλειδιά χειρισμού. Το κάλυμμα βγαίνει, αντιστρέφεται και προσαρμόζεται πάνω στην κεφαλή του βάκτρου. Έτσι μπορούμε να περιστρέψουμε το βάκτρο, ανοίγοντας ή κλείνοντας τη βαλβίδα.



Πηγή: Εταιρεία Henry Valve

Εικόνα 7-13: Βαλβίδα διακοπής τύπου διαφράγματος
(Diaphragm type Shut – Off Valve)

Στην Εικόνα 7-13 φαίνεται μία βαλβίδα γνωστή ως βαλβίδα διαφράγματος χωρίς στυπιοθλίπτη. Η βαλβίδα δεν διαθέτει στυπιοθλίπτη με παρέμβυσμα γύρω από το βάκτρο. Αντ' αυτού, το βάκτρο στεγανοποιείται από το υπόλοιπο τμήμα της βαλβίδας, με ένα διάφραγμα. Αυτός ο τύπος βαλβίδας δεν κατασκευάζεται ποτέ με "έξοδο πίσω έδρασης". Η βαλβίδα διαφράγματος κατασκευάζεται σε διάφορες μορφές, όπως ευθείας ροής, γωνιακής ροής ή και ως τριόδος βαλβίδα. Μπορεί, επίσης, να κατασκευάζεται με βαλβίδα τύπου βελόνης για στραγγαλισμό της ροής.

7.8. Βαλβίδες πλήρωσης

Βαλβίδα πλήρωσης με υγρό ψυκτικό μέσο, στην πλευρά της υψηλής πίεσης, εγκαθίσταται, εν γένει, στην έξοδο του δοχείου συμπύκνωσης (συλλέκτη υγρού). Μία τέτοια βαλβίδα, φαίνεται στην Εικόνα 7-8, γωνιακού τύπου. Σ' αυτήν την περίπτωση, τα σπειρώματα της εξωτερικής σύνδεσης καλύπτονται από ένα βιδωτό κάλυμμα, αφενός για να προστατεύονται τα σπειρώματα και αφετέρου για να εμποδίζεται η διαρροή στην περίπτωση που η βαλβίδα δεν εδράζεται κανονικά.

7.9. Βαλβίδες δοχείου συμπύκνωσης (συλλέκτης υγρού)

Οι βαλβίδες αυτές εγκαθίστανται απευθείας στα στόμια εισόδου και εξόδου του δοχείου συμπύκνωσης. Ειδικά, η βαλβίδα εξόδου φέρει ένα "σωλήνα υγρού" ώστε να μπορεί να αναρροφηθεί υγρό από το πυθμένα του δοχείου.



Πηγή: Εταιρεία Mueller Brass

Εικόνα 7-14: Βαλβίδα Εξόδου Δοχείου Συμπύκνωσης



Πηγή: Εταιρεία Mueller Brass

Εικόνα 7-15: Βαλβίδα Εισόδου Δοχείου Συμπύκνωσης με στόμιο για σύνδεση Ασφαλιστικής Βαλβίδας

7.10. Βαλβίδες διακοπής συμπιεστή (συντήρησης - service)

Οι βαλβίδες διακοπής (ή βαλβίδες συντήρησης) στα στόμια αναρρόφησης και κατάθλιψης του συμπιεστή, είναι συνήθως βαλβίδες με στυπιοθλίπτη.



Πηγή: Εταιρεία Metrex

Εικόνα 7-16: Βαλβίδα διακοπής (Συντήρησης – Service) Συμπιεστή

Οι βαλβίδες αυτές είναι του τύπου “πίσω έδρασης” και φέρουν πίσω στόμιο που δίνει τη δυνατότητα να έχει κανείς πρόσβαση στο ψυκτικό σύστημα για μέτρηση πίεσης. Επιπλέον, αυτές οι βαλβίδες έχουν ένα ακόμη στόμιο προς την πλευρά της σωλήνας σύνδεσης. Αυτό το στόμιο χρησιμοποιείται για την εγκατάσταση του αισθητήριου βολβού των οργάνων ασφαλείας, όπως του πρεσοστάτη της χαμηλής πίεσης.

**ΠΑΡΑΤΗΡΗΣΗ**

Αφορά τη βαλβίδα διακοπής στην κατάθλιψη του συμπιεστή.

Δεν πρέπει να συνδέεται ο αισθητήριος βολβός του πρεσσοστάτη υψηλής πίεσης, ούτε στο στόμιο της πίσω έδρασης αλλά ούτε και στο στόμιο προς την πλευρά της σωλήνας κατάθλιψης.

Ο λόγος είναι ότι, πιθανόν, η βαλβίδα:

- 1) είτε να κινηθεί στη θέση “πίσω έδραση” απομονώνοντας έτσι το στόμιο της πίσω έδρασης,
- 2) είτε να κινηθεί στη θέση της εμπρόσθιας έδρασης, απομονώνοντας έτσι τη σωλήνα κατάθλιψης από το στόμιο κατάθλιψης του συμπιεστή.

Ως αποτέλεσμα, θα έχουμε κατά λάθος διακόψει τη σωστή λειτουργία του πρεσσοστάτη υψηλής πίεσης. Η σωστή θέση εγκατάστασης του αισθητηρίου βολβού του πρεσσοστάτη υψηλής πίεσης, είναι σε στόμιο, πάνω στο σώμα του συμπιεστή, στη δίοδο ροής κατάθλιψης.

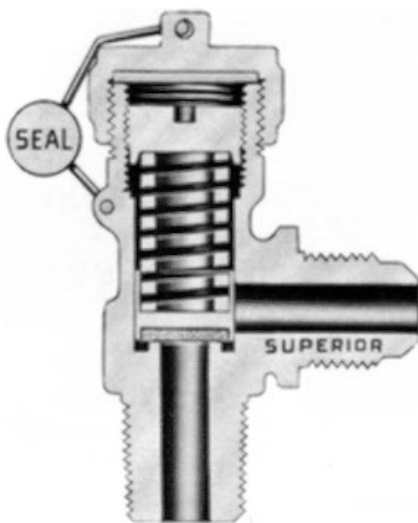
7.11. Βαλβίδες ασφαλείας

Οι βαλβίδες ασφαλείας ή ασφαλιστικές δικλείδες είναι όργανα ασφαλείας που έχουν σχεδιασθεί για να ανακουφίζουν από την πίεση, να αποτρέπουν δηλαδή τη δημιουργία υψηλής πίεσης του ψυκτικού αερίου, μέσα στην ψυκτική εγκατάσταση.



Πηγή: Εταιρεία Mueller Brass

Εικόνα 7-17: Βαλβίδα Ασφαλείας



Πηγή: Εταιρεία Superior Valve & Fitting

Εικόνα 7-18: Ασφαλιστική Δικλείδα

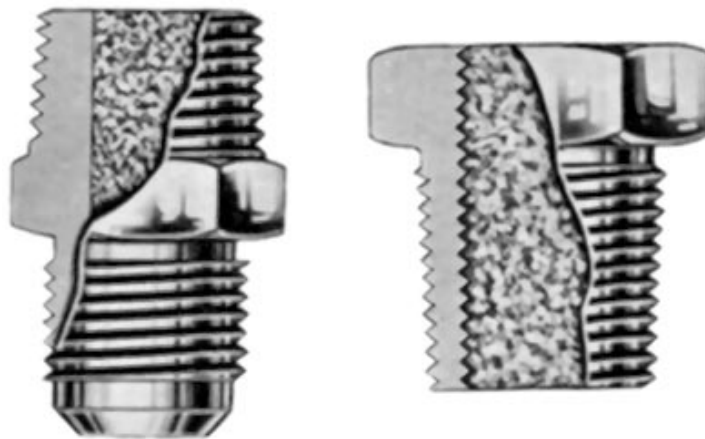
Η βαλβίδα ασφαλείας εγκαθίσταται πάνω στο συμπυκνωτή ή στο συλλέκτη υγρού, εάν χρησιμοποιείται. Το σώμα της βαλβίδας είναι από ορείχαλκο, ενώ η έδρα της είναι από πλαστικό υλικό (νεοπρένιο).

Ανάλογα με την εφαρμογή, μπορεί να τοποθετηθεί και βαλβίδα ασφαλείας στην πλευρά χαμηλής πίεσης της ψυκτικής εγκατάστασης.

Στην Εικόνα 7-18, η ασφαλιστική δικλείδα φέρει έξοδο με σπείρωμα, που δίνει τη δυνατότητα σύνδεσης γραμμής εξαερισμού. Η γραμμή αυτή οδηγεί το ανακουφιζόμενο ψυκτικό αέριο έξω από το χώρο, στο ανοικτό περιβάλλον. Όταν εκτονωθεί η πίεση, τότε η βαλβίδα ασφαλείας ξανακλείνει και δεν επιτρέπει στο υπόλοιπο ψυκτικό να διαφύγει στην ατμόσφαιρα.

7.12. Εύτηκτες ασφάλειας

Οι εύτηκτες ασφάλειες χρησιμοποιούνται μερικές φορές, αντί για τις βαλβίδες ασφαλείας.



Πηγή: Εταιρεία Superior Valve & Fitting

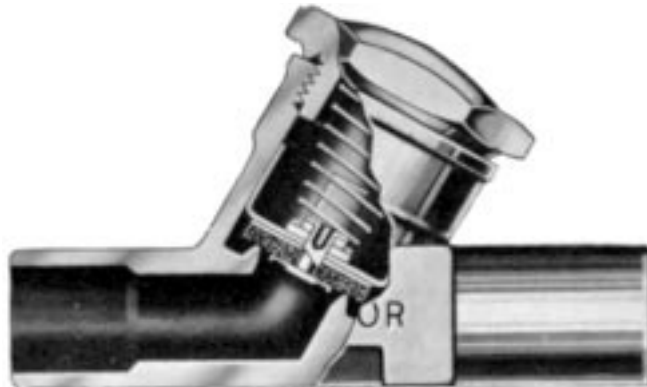
Εικόνα 7-19: Εύτηκτες Ασφάλειες

Η εύτηκτη ασφάλεια είναι ένα όργανο που φέρει κατάλληλη γόμωση, η οποία και τήκεται σε μία ονομαστική θερμοκρασία, που αντιστοιχεί βέβαια σε μία δεδομένη πίεση του ψυκτικού αερίου. Η θερμοκρασία τήξης είναι περίπου 104 °C και πολλές φορές αναγράφεται πάνω στο εξάρτημα. Η θερμοκρασία αυτή αντιστοιχεί, σε 3,3 bar περίπου μανομετρική πίεση.

Είναι φανερό ότι εάν τακεί μία ασφάλεια, τότε όλο το ψυκτικό που βρίσκεται μέσα στην ψυκτική εγκατάσταση θα διαφύγει στο περιβάλλον. Η εύτηκτη ασφάλεια τοποθετείται συνήθως στην πλευρά αναρρόφησης του συστήματος, κοντά στο συμπιεστή. Μία τέτοια βαλβίδα προστατεύει το κέλυφος του συμπιεστή από την επίδραση υψηλών πιέσεων. Ας μην ξεχνάμε ότι το κέλυφος του συμπιεστή έχει σχεδιασθεί για πίεση λειτουργίας 10 bar.

7.13. Βαλβίδες αντεπιστροφής

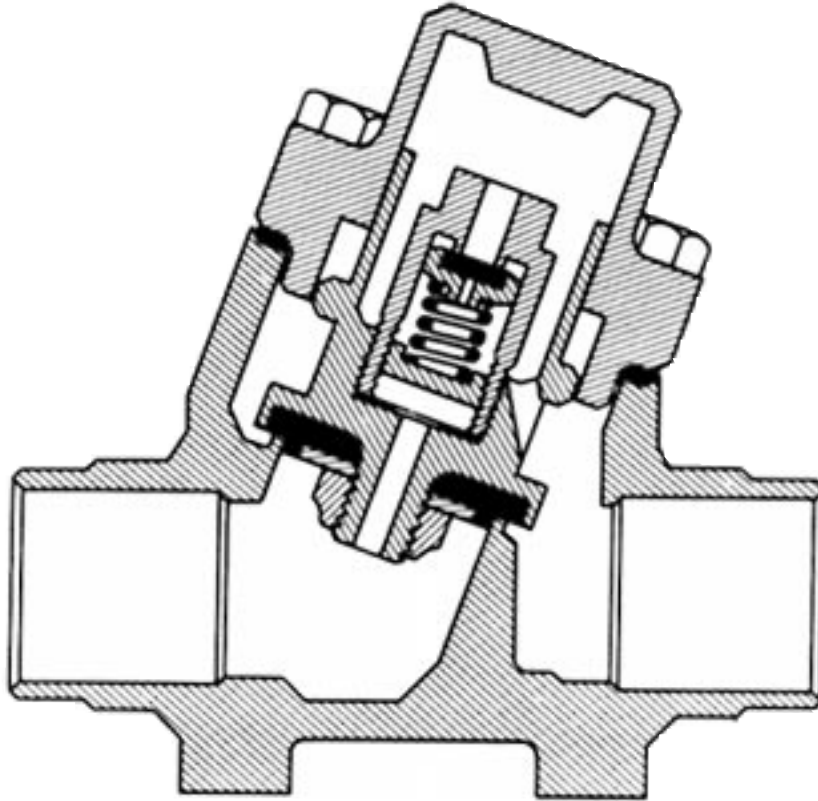
Μία περίπτωση χρήσης βαλβίδας αντεπιστροφής σε ψυκτική εγκατάσταση, είναι όταν ο συμπιεστής είναι εγκατεστημένος σε χώρο με πολύ χαμηλότερη θερμοκρασία από εκείνη του συμπυκνωτή. Σ' αυτήν την περίπτωση, είναι πιθανόν το ψυκτικό να μετακινηθεί και να συμπυκνωθεί στο στόμιο κατάθλιψης του συμπιεστή στα χρονικά διαστήματα που το ψυκτικό σύστημα δεν λειτουργεί. Εάν οι βαλβίδες κατάθλιψης του συμπιεστή δεν είναι πολύ σφικτά κλειστές, τότε μπορεί το συμπυκνωθέν ψυκτικό υγρό να εισέλθει μέσα στους κυλίνδρους και έτσι να έχουμε πολύ σοβαρό πρόβλημα κατά την επανεκκίνηση του συμπιεστή (αναρρόφηση υγρού). Για την αποφυγή αυτού του προβλήματος, εγκαθίσταται μία βαλβίδα αντεπιστροφής στη σωλήνα κατάθλιψης, μετά την έξοδο από το συμπιεστή.



Πηγή: Εταιρεία Superior Valve & Fitting
Εικόνα 7-20: Βαλβίδα Αντεπιστροφής

7.14. Συνδυασμένη βαλβίδα αντεπιστροφής και αφάλειας

Μία τέτοια βαλβίδα εγκαθίσταται στη γραμμή υγρού μεταξύ του συμπυκνωτή και του συλλέκτη υγρού, όταν ειδικότερα ο συλλέκτης υγρού βρίσκεται σε χώρο με θερμοκρασία πολύ υψηλότερη από εκείνη του συμπυκνωτή. Σημειωτέον ότι μερικά συστήματα ελέγχου της απόδοσης του συμπυκνωτή απαιτούν την εγκατάσταση αυτού του τύπου βαλβίδας.



Εικόνα 7-21: Συνδυασμένη Βαλβίδα Αντεπιστροφής και Ασφαλείας

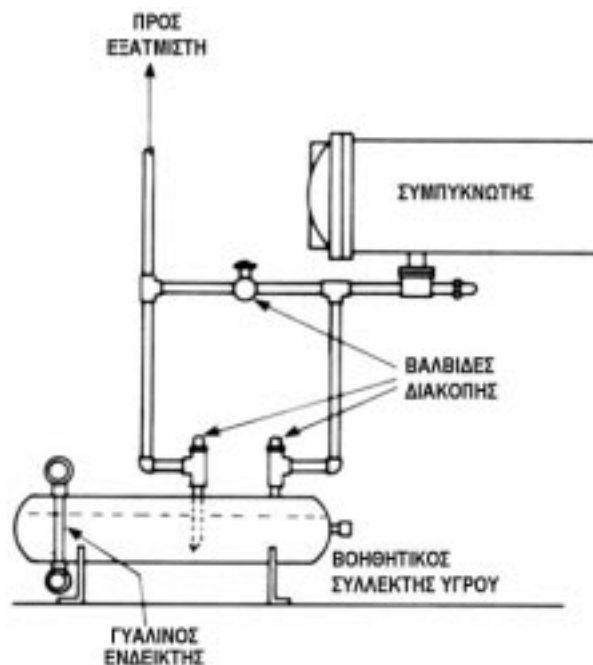
Ο σκοπός που επιτελεί η συνδυασμένη βαλβίδα αντεπιστροφής και ασφαλείας είναι:

- 1) Να διατηρεί μία σχετικά υψηλή πίεση μέσα στο συλλέκτη υγρού, για εύκολη εκκίνηση της εκτονωτικής βαλβίδας, σε περιόδους με χαμηλές εξωτερικές θερμοκρασίες που έχουν αντίστοιχα κατεβάσει χαμηλά τη θερμοκρασία συμπύκνωσης και την αντίστοιχη πίεση.
- 2) Να εμποδίζει την ανάπτυξη πολύ υψηλής πίεσης (λειτουργία ασφαλιστικής βαλβίδας) μέσα στο συλλέκτη υγρού, στην περίπτωση που η θερμοκρασία γύρω από το συλλέκτη αυξηθεί υπερβολικά. Εάν αυτό συμβεί, τότε η ασφαλιστική βαλβίδα διοχετεύει ψυκτικό αέριο (ατμό) από το δοχείο υγρού πίσω στο συμπυκνωτή. Για τη σωστή λειτουργία της εν λόγω βαλβίδας, αυτή πρέπει να εγκαθίσταται σε οριζόντια θέση.

7.15. Συλλέκτες υγρού

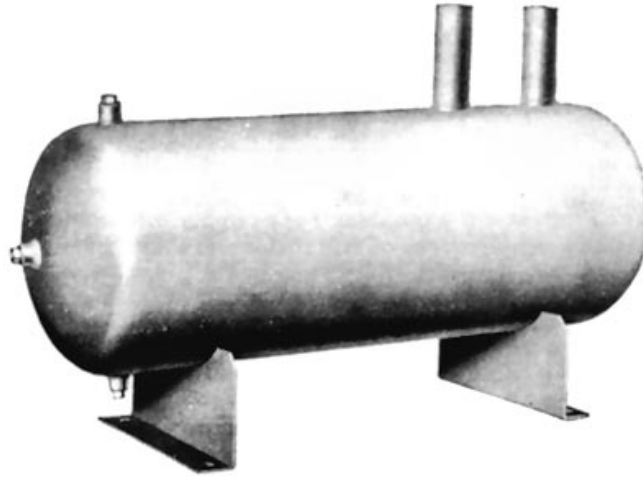
Ο συλλέκτης υγρού χρησιμοποιείται για να συλλέγει και να διατηρεί το συμπυκνωμένο ψυκτικό υγρό έως ότου ζητηθεί από το ψυκτικό σύστημα. Μία τέτοια περίπτωση υφίσταται όταν είναι εγκατεστημένος εξατμιστικός συμπυκνωτής, που έχει μικρή ικανότητα αποθήκευσης υγρού ψυκτικού μέσου.

Σε άλλες περιπτώσεις, ο συλλέκτης υγρού χρησιμοποιείται, για να αποθηκεύει όλη την ποσότητα πλήρωσης του ψυκτικού μέσου, όταν το ψυκτικό συγκρότημα είναι εκτός λειτουργίας για τη χειμερινή περίοδο ή όταν εξαρτήματα της πλευράς υψηλής πίεσης του συγκροτήματος πρόκειται να αποξηλωθούν για επισκευή. Μία τέτοια εγκατάσταση φαίνεται στην Εικόνα 7-22Α. Σ' αυτήν την εφαρμογή ο συλλέκτης υγρού χρησιμοποιείται μόνο για αποθήκευση του ψυκτικού. Αδειάζει τελείως και κλείνονται οι βαλβίδες του κατά τη διάρκεια της κανονικής λειτουργίας της ψυκτικής εγκατάστασης.



Πηγή: Εταιρεία Trane

Εικόνα 7-22Α: Ψυκτική εγκατάσταση με Βοηθητικό Συλλέκτη Υγρού



Πηγή: Εταιρεία Trane

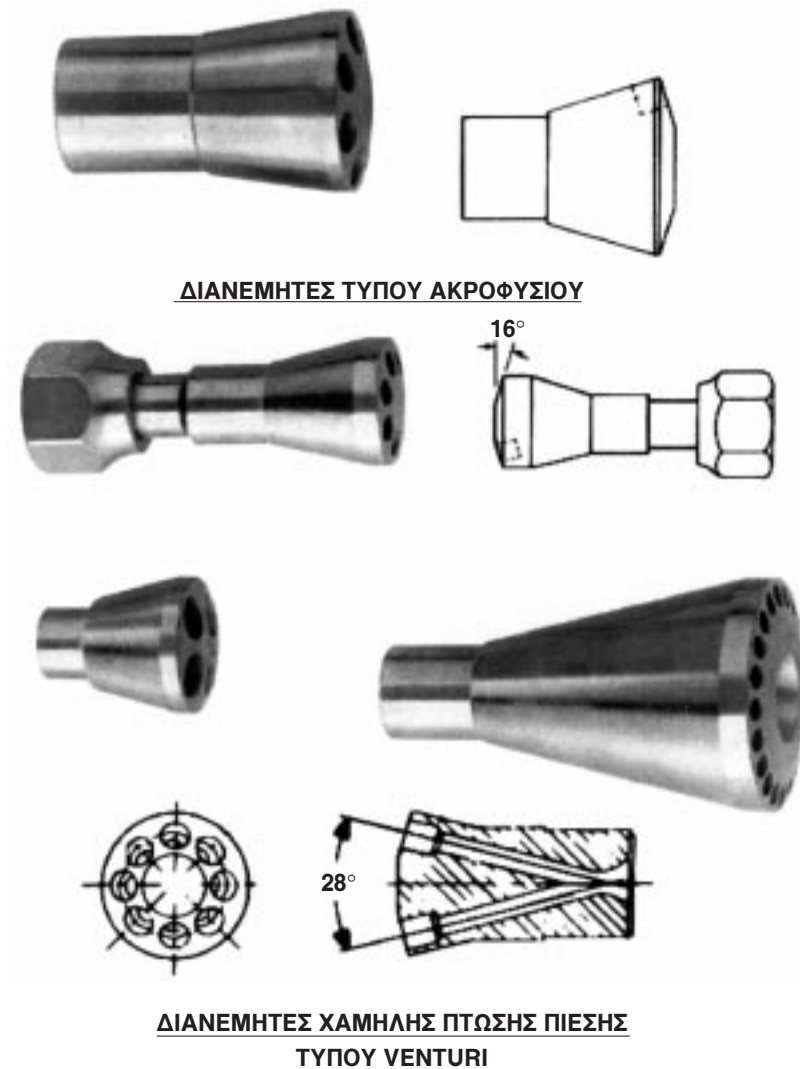
Εικόνα 7-22B: Συλλέκτης Υγρού

Ο τυπικός συλλέκτης υγρού είναι μία χαλύβδινη κυλινδρική δεξαμενή που φέρει βαλβίδα εισόδου, βαλβίδα εξόδου με “σωλήνα υγρού” και βαλβίδα ασφαλείας. Σε ψυκτικά συστήματα χωρίς υπόψυξη, ο συλλέκτης υγρού διαστασιολογείται έτσι ώστε να μη γεμίζει πάνω από το 80% της χωρητικότητας του. Το υπόλοιπο 20% χρησιμοποιείται για τη διαστολή του υγρού.

7.16. Διανεμητής ψυκτικού υγρού

Οι διανεμητές ψυκτικού υγρού είναι ορειχάλκινοι και διακρίνονται σε 2 βασικές κατασκευές:

- 1. Τύπος ακροφυσίου**
- 2. Τύπος Venturi**



Πηγή: Εταιρεία Byron

Εικόνα 7-23: Διανεμητές Υγρού Ψυκτικού

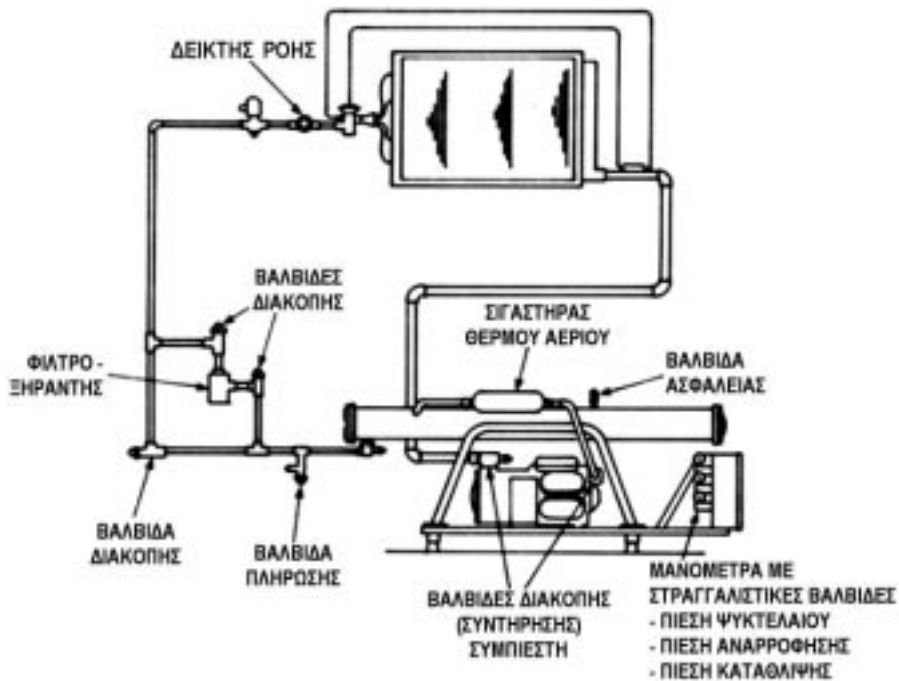
Ειδικότερα, όπως φαίνεται στην Εικόνα 7-23:

- Ο **τύπος ακροφυσίου** έχει ένα μόνιμο ή ανταλλάξιμο ακροφύσιο, για να αναμιγνύει το διφασικό ρευστό, πριν αυτό εισέλθει στα κυκλώματα του Εξατμιστή.
- Ο **τύπος Venturi (χαμηλής πτώσης πίεσης διανεμητής)**, διαθέτει ένα ειδικά κατασκευασμένο λαιμό με διόδους ροής του ψυκτικού

ρευστού, όπως φαίνεται στο κάτω μέρος της Εικόνας 7-23. Αυτή η κατασκευή προκαλεί πολύ μικρή πτώση πίεσης.

ΕΦΑΡΜΟΓΕΣ

Στην εικόνα 7-24 φαίνονται οι θέσεις των προαναφερθέντων βοηθητικών εξαρτημάτων σ' ένα υδρόψυκτο ψυκτικό συγκρότημα.



Πηγή: Εταιρεία Trane

Εικόνα 7-24: Σχηματικό διάγραμμα υδρόψυκτου Ψυκτικού Συγκροτήματος



ΠΡΟΣΟΧΗ

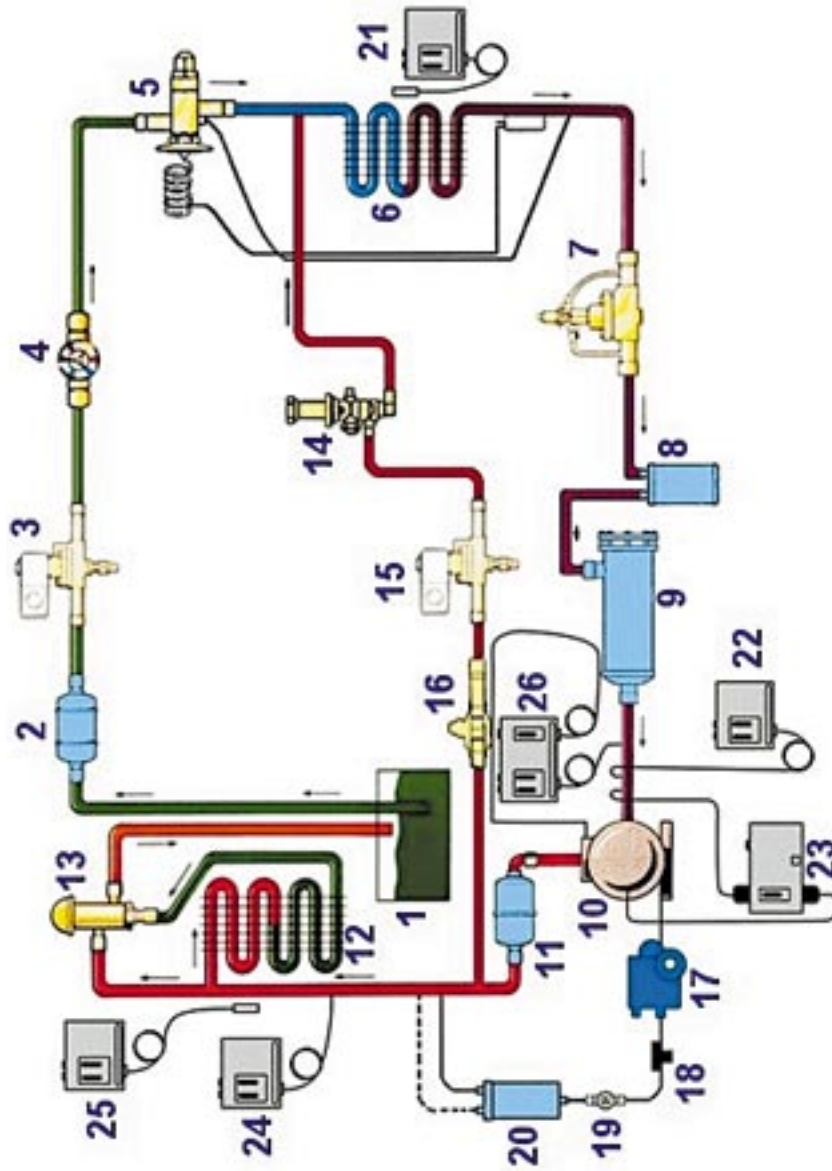
Η σωστή εκλογή και εγκατάσταση των βοηθητικών ψυκτικών εξαρτημάτων βελτιώνει την απόδοση της ψυκτικής εγκατάστασης και διευκολύνει την παρακολούθηση της λειτουργίας, τη συντήρησης και τις επισκευές τους.

ΜΕΡΟΣ Β΄: ΟΡΓΑΝΑ ΕΛΕΓΧΟΥ ΨΥΚΤΙΚΟΥ ΣΥΣΤΗΜΑΤΟΣ**ΓΕΝΙΚΑ**

Τα όργανα ελέγχου του ψυκτικού συστήματος, διακρίνονται σε 2 γενικές κατηγορίες, τα όργανα ελέγχου λειτουργίας και τα όργανα ασφαλείας.

Ειδικότερα:

- 1) **Όργανα ελέγχου λειτουργίας** είναι εκείνα τα όργανα που καθορίζουν τη λειτουργία του συστήματος, μεταβάλλοντας τα χαρακτηριστικά του, ώστε να ικανοποιούνται προκαθορισμένες συνθήκες θερμοκρασίας, υγρασίας και πίεσης.
- 2) **Όργανα ασφαλείας** είναι εκείνα τα όργανα που παρακολουθούν συνεχώς τα χαρακτηριστικά λειτουργίας του συστήματος και επεμβαίνουν μόνο για να εμποδίσουν τη δημιουργία ανεπιθύμητων ή επικίνδυνων για την ασφάλειά του, συνθηκών.



Πηγή: Εταιρεία Alco

Εικόνα 7-25: Όργανα Ελέγχου Ψυκτικής Εγκατάστασης

ΥΠΟΜΝΗΜΑ - ΟΝΟΜΑΤΟΛΟΓΙΑ
1 - ΔΟΧΕΙΟ ΥΓΡΟΥ
2 - ΦΙΛΤΡΟ-ΞΗΡΑΝΤΗΣ ΓΡΑΜΜΗΣ ΥΓΡΟΥ
3 - ΗΛΕΚΤΡΟΜΑΓΝΗΤΙΚΗ ΒΑΛΒΙΔΑ
4 - ΓΥΑΛΙ ΕΝΔΕΙΞΗΣ ΥΓΡΑΣΙΑΣ ΥΓΡΟΥ
5 - ΘΕΡΜΟΕΚΤΟΝΩΤΙΚΗ ΒΑΛΒΙΔΑ ΜΕ ΕΞΩΤΕΡΙΚΟ ΕΞΙΣΩΤΗ
6 - ΕΞΑΤΜΙΣΤΗΣ
7 - ΡΥΘΜΙΣΤΗΣ ΠΙΕΣΗΣ ΕΞΑΤΜΙΣΤΗ
8 - ΔΕΞΑΜΕΝΗ ΑΝΑΡΡΟΦΗΣΗΣ
9 - ΦΙΛΤΡΟ-ΞΗΡΑΝΤΗΣ ΓΡΑΜΜΗΣ ΑΝΑΡΡΟΦΗΣΗΣ
10 - ΣΥΜΠΙΕΣΤΗΣ
11 - ΣΙΓΑΣΤΗΡΑΣ
12 - ΣΥΜΠΥΚΝΩΤΗΣ
13 - ΕΛΕΓΧΟΣ ΥΨΗΛΗΣ ΠΙΕΣΗΣ
14 - ΡΥΘΜΙΣΤΗΣ ΠΑΡΑΚΑΜΨΗΣ (BYPASS) ΑΕΡΙΟΥ
15 - ΗΛΕΚΤΡΟΜΑΓΝΗΤΙΚΗ ΒΑΛΒΙΔΑ
16 - ΣΦΑΙΡΙΚΗ ΒΑΛΒΙΔΑ
17 - ΣΥΣΤΗΜΑ ΕΛΕΓΧΟΥ ΣΤΑΘΜΗΣ ΨΥΚΤΕΛΑΙΟΥ
18 - ΦΙΛΤΡΟ ΨΥΚΤΕΛΑΙΟΥ
19 - ΔΕΙΚΤΗΣ ΡΟΗΣ ΥΓΡΟΥ
20 - ΔΙΑΧΩΡΙΣΤΗΣ ΨΥΚΤΕΛΑΙΟΥ
21 - ΘΕΡΜΟΣΤΑΤΗΣ
22 - ΠΡΕΣΣΟΣΤΑΤΗΣ ΧΑΜΗΛΗΣ ΠΙΕΣΗΣ
23 - ΠΡΕΣΣΟΣΤΑΤΗΣ ΑΣΦΑΛΕΙΑΣ ΨΥΚΤΕΛΑΙΟΥ
24 - ΕΛΕΓΧΟΣ ΚΥΚΛΟΥ ΛΕΙΤΟΥΡΓΙΑΣ ΑΝΕΜΙΣΤΗΡΑ
25 - ΘΕΡΜΟΣΤΑΤΗΣ
26 - ΔΙΠΛΟΣ ΘΕΡΜΟΣΤΑΤΗΣ

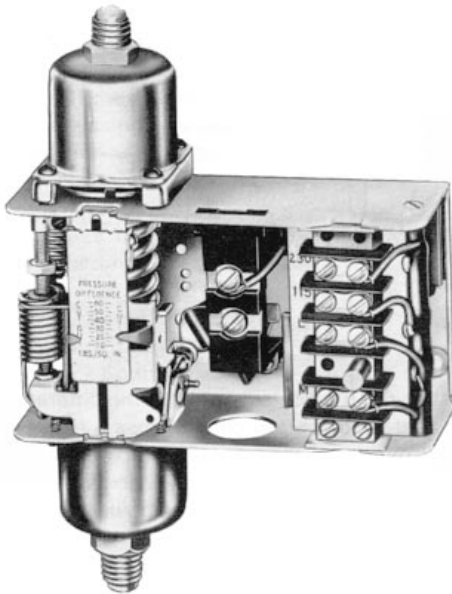
Στην Εικόνα 7-25 απεικονίζονται τα Όργανα Ελέγχου Λειτουργίας και Ασφαλείας μιας τυπικής Ψυκτικής Εγκατάστασης.

7.17. Πρεσσοστάτης πίεσης λαδιού

Ο πρεσσοστάτης αυτός μετράει τη διαφορά πίεσης μεταξύ:

- της εξόδου της αντλίας λίπανσης του συμπιεστή (πίεση λαδιού)
- του στροφαλοθαλάμου του συμπιεστή (πίεση αναρρόφησης)

Η διαφορά αυτή (πίεση λαδιού μείον πίεση αναρρόφησης) είναι η ωφέλιμη πίεση λαδιού.



Πηγή: Εταιρεία Jonson Controls

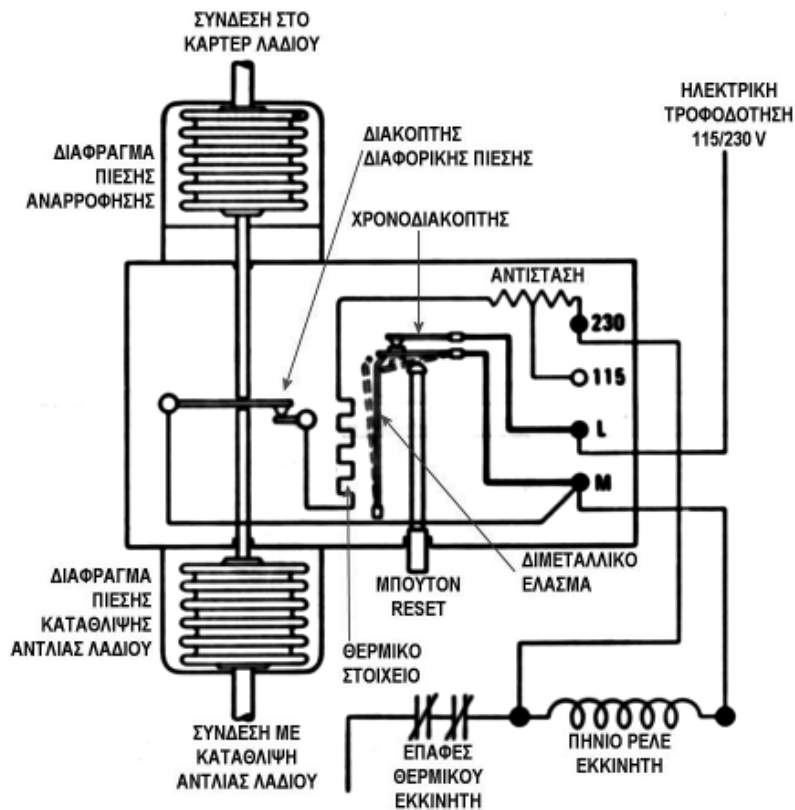
Εικόνα 7-26: Διαφορικός Πρεσσοστάτης Πίεσης Λαδιού

Ο πρεσσοστάτης πίεσης λαδιού, έχει ενσωματωμένο ένα θερμικό μηχανισμό χρονοκαθυστέρησης. Όταν ανιχνεύεται πίεση λαδιού χαμηλότερη από την κανονική, τότε ενεργοποιείται ο μηχανισμός χρονοκαθυστέρησης. Εάν η κανονική πίεση λαδιού δεν επιτευχθεί μέσα στο προκαθορισμένο χρονικό διάστημα, τότε οι ηλεκτρικές επαφές του πρεσσοστάτη ανοίγουν, σταματώντας το συμπιεστή.

Ο μηχανισμός χρονοκαθυστέρησης παρέχει τον απαραίτητο χρόνο, στην αντλία λαδιού ώστε αυτή να μπορέσει:

1. Να αναπτύξει την κανονική πίεση λειτουργίας κατά το χρονικό διάστημα της εκκίνησης, ή

2. Να επαναφέρει την πίεση λαδιού στα κανονικά επίπεδα, εάν έχει διακοπεί προσωρινά, κατά τη διάρκεια της κανονικής λειτουργίας του ψυκτικού συστήματος.



Πηγή: Εταιρεία Trane

Εικόνα 7-27: Λειτουργία Διαφορικού Πρεσοστάτη Λαδιού

Αναφερόμενοι στην Εικόνα 7-27, παρατηρούμε ότι η διαφορά των δύο μετρούμενων πιέσεων, οφείλεται στη δράση δύο αντιτιθέμενων διαφραγμάτων. Η πίεση κατάθλιψης της αντλίας λαδιού ανιχνεύεται από το κάτω διάφραγμα, ενώ η πίεση αναρρόφησης ανιχνεύεται από το επάνω διάφραγμα. Η διαφορά δύο πιέσεων είναι η χρήσιμη πίεση λαδιού.

Κατά την εκκίνηση, οι ηλεκτρικές επαφές τόσο του διακόπτη της διαφορικής πίεσης, όσο και του χρονοδιακόπτη είναι κλειστές. Εάν η πίεση λαδιού δεν μπορέσει να υπερβεί την αντιτιθέμενη δύναμη που εξασκείται από τη πίεση αναρρόφησης πλέον τη ρύθμιση της διαφορικής πίεσης του πρεσοστάτη, τότε ο διακόπτης διαφορικής πίεσης παραμένει κλειστός,

συνεχίζοντας να ενεργοποιεί το θερμικό στοιχείο του μηχανισμού χρονοκαθυστέρησης. Από τη στιγμή που αναπτυχθεί ικανή πίεση λαδιού, ώστε να υπερνικηθούν οι αντιτιθέμενες δυνάμεις, τότε ο διακόπτης διαφορικής πίεσης ανοίγει, απενεργοποιώντας το θερμικό στοιχείο του μηχανισμού χρονοκαθυστέρησης.

Στη περίπτωση που η πίεση λαδιού δεν μπορέσει να υπερνικήσει τις αντιτιθέμενες δυνάμεις, μέσα στο προκαθορισμένο χρονικό διάστημα (συνήθως 2 min), τότε το θερμικό στοιχείο προκαλεί το διμεταλλικό έλασμα να κινηθεί, ανοίγοντας το χρονοδιακόπτη. Έτσι διακόπτεται το κύκλωμα αυτοματισμού, σταματώντας το συμπιεστή.



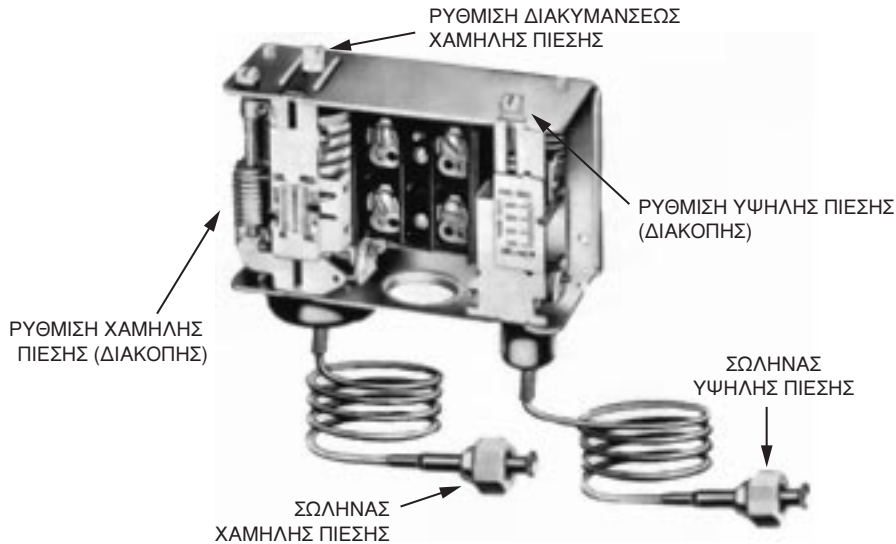
ΠΡΟΣΟΧΗ

Ο συμπιεστής δεν μπορεί στη συνέχεια να επανεκκινήσει μέχρις ότου το διμεταλλικό έλασμα κρυώσει και εν συνεχεία πατηθεί με το χέρι το κουμπί RESET του χρονοδιακόπτη.

Εάν, κατά τη διάρκεια της λειτουργίας, η πίεση λαδιού πέσει, τότε η αθροιστική δύναμη της πίεσης αναρρόφησης πλέον τη ρύθμιση του διαφορικού της πίεσης, κλείνει το διακόπτη της διαφορικής πίεσης. Έτσι, ενεργοποιείται το θερμικό στοιχείο και διακόπτεται η λειτουργία του συμπιεστή, εκτός εάν η πίεση λαδιού επαναφερθεί στα κανονικά επίπεδα λειτουργίας, μέσα στο προκαθορισμένο χρονικό διάστημα.

7.18. Διπλός πρεσοστάτης υψηλής - χαμηλής πίεσης

Ο πρεσοστάτης αυτός έχει δύο διαφράγματα ανίχνευσης πίεσης τα οποία συνδυαζόμενα ελέγχουν τη λειτουργία ενός μοναδικού διακόπτη. Το μεγαλύτερο διάφραγμα είναι συνδεδεμένο στην πλευρά αναρρόφησης ενώ το μικρότερο διάφραγμα συνδέεται στην πλευρά κατάθλιψης του ψυκτικού συστήματος. Το καθένα από τα δύο αισθητήρια πίεσης μπορούν να ανοίξουν το διακόπτη εφόσον οι πιέσεις του συστήματος αυξομειώνονται αλλά βρίσκονται πάντα μέσα στα λειτουργικά τους όρια.



Πηγή: Εταιρεία Jonson Controls

Εικόνα 7-28: Διπλός Πρεσοστάτης με διαφορική ρύθμιση Χαμηλής Πίεσης και προστασία Υψηλής Πίεσης

Στην Εικόνα 7-28, στο αριστερό μέρος, διακρίνουμε τη διαφορική πρεσοστατική προστασία της χαμηλής πίεσης, με τον αντίστοιχο σωλήνα στο κάτω μέρος. Ο σωλήνας αυτός συνδέεται στη χαμηλή πίεση (αναρρόφηση συμπιεστή). Στο δεξί μέρος (της Εικόνας 7-28) διακρίνεται η αντίστοιχη διάταξη για τη ρύθμιση της μέγιστης τιμής (ασφαλείας) της υψηλής πίεσης. Η ρύθμιση της διακύμανσης (διαφορικό) της υψηλής πίεσης σ' αυτό το πρεσοστάτη έχει γίνει από το εργοστάσιο κατασκευής του και είναι αμετάβλητη. Στο κάτω μέρος δεξιά, διακρίνεται ο σωλήνας που συνδέεται με την υψηλή πίεση της εγκατάστασης (κατάθλιψη συμπιεστή).

Στην Εικόνα 7-25 φαίνεται ο διπλός πρεσοστάτης (# 26) και οι σωλήνες διασύνδεσής του με τα σημεία χαμηλής και υψηλής πίεσης.

Οι τιμές ρύθμισης των πρεσοστατών υψηλής πίεσης, ανάλογα με το ψυκτικό μέσο που εξυπηρετούν, είναι:

R12: 10,3 ÷ 18,6 bar

R22: 17,9 ÷ 18,6 bar

Αντίστοιχα, οριακές τιμές χαμηλής πίεσης, είναι:

ΨΥΓΕΙΑ ΒΙΤΡΙΝΕΣ (Ψύξη)

R12: ΔΙΑΚΟΠΗ: 0,7 bar – ΕΚΚΙΝΗΣΗ: 1,7 bar

R22: ΔΙΑΚΟΠΗ: 1,7 bar – ΕΚΚΙΝΗΣΗ: 3,5 bar

 **ΨΥΚΤΕΣ ΠΟΣΙΜΟΥ ΝΕΡΟΥ (Πίδακες)**

R12: ΔΙΑΚΟΠΗ: 1,5 bar – ΕΚΚΙΝΗΣΗ: 2,0 bar

R22: ΔΙΑΚΟΠΗ: 3,0 bar – ΕΚΚΙΝΗΣΗ: 3,9 bar

Συνηθισμένες τιμές διακύμανσης (διαφορικού) της χαμηλής πίεσης, για τα ψυκτικά μέσα R12 και R22, είναι:

R12: \approx 1,4 bar

R22: \approx 1,5 bar

Το αισθητήριο πίεσης αναρρόφησης λειτουργεί τόσο ως όργανο ελέγχου λειτουργίας, όσο και ως όργανο ασφαλείας. Σαν όργανο ασφαλείας, εμποδίζει τη συνεχή λειτουργία του συμπιεστή, όταν η πίεση αναρρόφησης πέσει χαμηλά σε σημείο που θα μπορούσε να επιφέρει πάγωμα στο στοιχείο του εξατμιστή, υπερθέρμανση κινητήρα κλπ. Αντίθετα, σαν συσκευή χαμηλής πίεσης, δουλεύει ως όργανο ελέγχου λειτουργίας, καθότι είναι το όργανο που τερματίζει τον **κύκλο διακοπής λειτουργίας του συστήματος (system shutdown – pumpdown cycle)**.

Η λειτουργία είναι ως εξής:

- 1) Όταν ο θερμοστάτης του συστήματος ενεργοποιηθεί, τότε κλείνει η ηλεκτρομαγνητική βαλβίδα, στη γραμμή υγρού, που παρέχει υγρό ψυκτικό στο στοιχείο του εξατμιστή.
- 2) Ο συμπιεστής συνεχίζει να λειτουργεί και αντλεί την παραμένουσα ποσότητα ψυκτικού στον εξατμιστή. Τέλος,
- 3) Όταν η πίεση αναρρόφησης κατέλθει, στην τιμή ρύθμισης του οργάνου χαμηλής πίεσης, τότε διακόπτεται η λειτουργία του συμπιεστή.



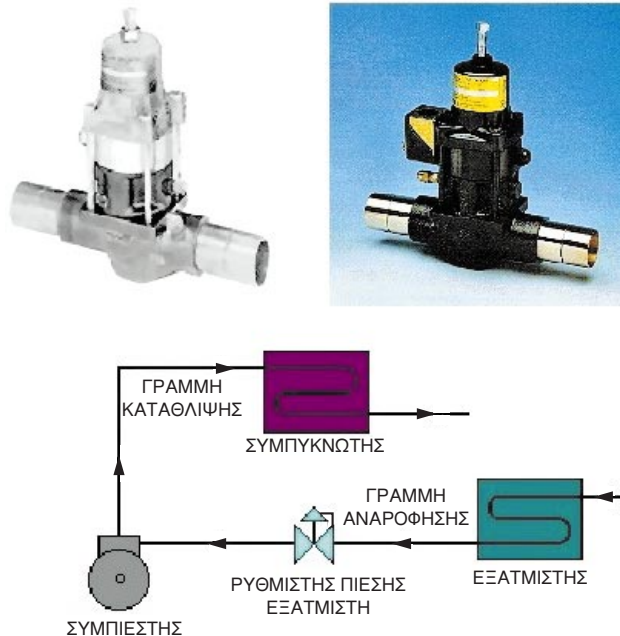
ΠΡΟΣΟΧΗ

Το στοιχείο χαμηλής πίεσης επανέρχεται αυτόματα όταν η πίεση αναρρόφησης επανέλθει στην κανονική της τιμή.

Πλην όμως, όταν έχει ενεργοποιηθεί το στοιχείο υψηλής πίεσης, τότε το αντίστοιχο όργανο επαναφέρεται χειροκίνητα.

7.19. Ρυθμιστής πίεσης εξατμιστή (evaporator pressure controller)

Ο ρυθμιστής πίεσης εξατμιστή είναι μία βαλβίδα που τοποθετείται στην έξοδο του εξατμιστή, στη γραμμή αναρρόφησης. Η βαλβίδα ρυθμίζει τη ροή του αερίου ψυκτικού μέσου που φεύγει από τον εξατμιστή προς το συμπιεστή. Όταν ο ρυθμιστής πίεσης του εξατμιστή συνεργάζεται με θερμοεκτονωτική βαλβίδα, τότε έχουμε τα χαρακτηριστικά μιας σταθερής υπερθέρμανσης διατηρώντας την πίεση του εξατμιστή πολύ χαμηλά.



Πηγή: Εταιρεία Parker

Εικόνα 7-29: Ρυθμιστής Πίεσης Εξατμιστή

Στην Εικόνα 7-25 φαίνεται η θέση τοποθέτησης του ρυθμιστή πίεσης εξατμιστή (#7). Ας σημειωθεί, ότι ο θερμοστατικός βολβός και ο εξωτερικός εξισωτής της θερμοεκτονωτικής βαλβίδας, εγκαθίστανται στη σωλήνα αναρρόφησης, κοντά στην έξοδο του στοιχείου του εξατμιστή, και **πριν** από το ρυθμιστή πίεσης εξατμιστή.

π.χ. ΠΑΡΑΔΕΙΓΜΑ

Για ψυκτικό συγκρότημα με R-12, ο ρυθμιστής πίεσης του εξατμιστή μπορεί να ρυθμιστεί στη διατήρηση μιας πίεσης αναρρόφησης (μανομετρικής) τουλάχιστον 2,2 bar, που αντιστοιχεί σε θερμοκρασία +1,0 °C.

Αντίστοιχα, για ψυκτικό συγκρότημα με R-22 και ελάχιστη θερμοκρασία +1,0 °C, η πίεση ρύθμισης (μανομετρική) θα ήταν 4,1 bar περίπου.

Έχουμε, δηλαδή, στο συνδυασμό των δύο αυτών βαλβίδων, όλα τα πλεονεκτήματα της θερμοεκτονωτικής και της πρεσσοστατικής βαλβίδας.

Εφαρμογή του ρυθμιστή πίεσης εξατμιστή έχουμε στα ψυκτικά συγκροτήματα που ψύχουν νερό. Η θερμοκρασία του εξατμιστή δεν θα κατέβει πιο κάτω από μία προκαθορισμένη τιμή, στην οποία μπορεί να έχουμε σχηματισμό πάγου.

Έτσι, η βαλβίδα θα στραγγαλίσει τη ροή του ψυκτικού αερίου προς το συμπιεστή, η πίεση αναρρόφησης θα μειωθεί και ο συμπιεστής θα σταματήσει.

Η βαλβίδα του ρυθμιστή βρίσκεται υπό την επίδραση δύο δυνάμεων:

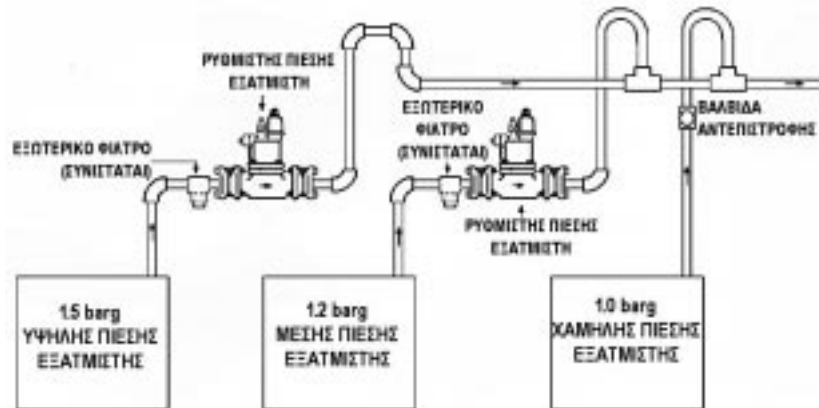
- 1) της δύναμης από την πίεση του εξατμιστή (είσοδος βαλβίδας)
- 2) της δύναμης από την πίεση του ελατηρίου, που είναι ρυθμίζεται χειροκίνητα, με ένα κατσαβίδι.

Έτσι, κατά την εκκίνηση του ψυκτικού συστήματος με φορτίο, η βαλβίδα είναι τελείως ανοικτή, και η διακύμανση του φορτίου ρυθμίζεται από τη λειτουργία της θερμοεκτονωτικής βαλβίδας. Όταν όμως, το ψυκτικό μέσο ψυχθεί στη θερμοκρασία ρύθμισης του ρυθμιστή πίεσης εξατμιστή, τότε η βαλβίδα του ρυθμιστή θα αρχίσει να περιορίζει τη ροή του ψυκτικού μέσου προς το συμπιεστή. Τότε η πίεση στον εξατμιστή θα διατηρεί μία ελάχιστη τιμή.

Για τη μέτρηση της πίεσης του εξατμιστή υπάρχει τοποθετημένη, πάνω στο ρυθμιστή, μία βαλβίδα πρόσβασης, που επιτρέπει την εύκολη διερεύνηση των συνθηκών που επικρατούν στον εξατμιστή.

**ΠΑΡΑΤΗΡΗΣΗ**

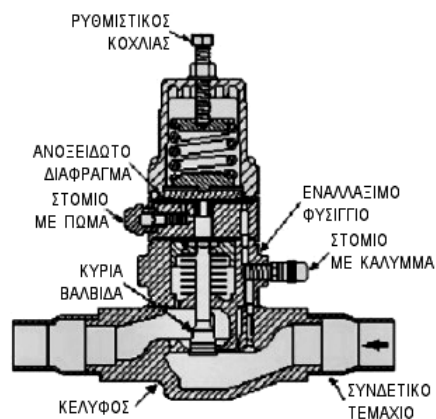
Είναι δυνατή η σύνδεση πολλών εξατμιστών με διαφορετικές πιέσεις (και επομένως και θερμοκρασίες) λειτουργίας, σε κοινό συμπιεστή, εάν τοποθετηθεί σε κάθε έξοδο εξατμιστή ένας ρυθμιστής πίεσης.

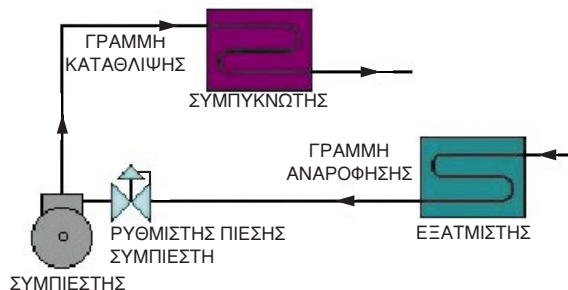


Εικόνα 7-30: Ρυθμιστές Πίεσης Εξατμιστών, για πολλαπλό σύστημα, με διαφορετικές πιέσεις εξατμίσης

7.20. Ρυθμιστής πίεσης αναρρόφησης (compressor pressure regulator)

Ο ρυθμιστής πίεσης αναρρόφησης εγκαθίσταται κοντά στο συμπιεστή, στο στόμιο αναρρόφησής του. Διαθέτει, επίσης, ένα στόμιο μέτρησης της πίεσης αναρρόφησης, που βρίσκεται προς την πλευρά του εξατμιστή και χρησιμοποιείται για την προστασία του συμπιεστή από την υπερφόρτωση, δηλαδή από υπερβολική πίεση αναρρόφησης. Ο ρυθμιστής πίεσης αναρρόφησης ονομάζεται, επίσης, Ρυθμιστής Πίεσης Στροφαλοθαλάμου (CPR).





Πηγή: Εταιρεία Parker

Εικόνα 7-31: Ρυθμιστής Πίεσης Συμπιεστή

π.χ. ΠΑΡΑΔΕΙΓΜΑ

Εστω ένα ψυκτικός θάλαμος τροφίμων, χαμηλής θερμοκρασίας $-27\text{ }^{\circ}\text{C}$, με το συμπιεστή να είναι εκτός λειτουργίας για αρκετό χρονικό διάστημα. Θεωρούμε τις εξής δύο περιπτώσεις:

- 1) Τοποθέτηση στο θάλαμο μεγάλης ποσότητας τροφίμων σχετικά υψηλής θερμοκρασίας και εκκίνηση του συμπιεστή, ή,
- 2) Εκκίνηση του συμπιεστή με θερμό θάλαμο.

Και στις δύο πιο πάνω καταστάσεις, η θερμοκρασία του ψυκτικού θαλάμου επηρεάζει τη θερμοκρασία αναρρόφησης, άρα και την πίεση αναρρόφησης. Αυξημένη πίεση αναρρόφησης σημαίνει και αυξημένη πυκνότητα του αναρροφούμενου αερίου. Επειδή η ισχύς του συμπιεστή είναι ανάλογη προς την πυκνότητα του αναρροφούμενου ψυκτικού αερίου, λειτουργία του συμπιεστή με αυξημένη πίεση αναρρόφησης, σημαίνει υπερφόρτωσή του. Ο συμπιεστής πλέον, προστατεύεται μόνο από το θερμικό υπερφόρτωσης.

Επάνω στη βαλβίδα του ρυθμιστή, επιδρούν δύο δυνάμεις:

- 1) η δύναμη από την πίεση αναρρόφησης (έξοδος από εξατμιστή) και
- 2) η δύναμη από την πίεση του ελατηρίου που ρυθμίζεται χειροκίνητα, με ένα κατσαβίδι.

Όταν η πίεση εξόδου από τον εξατμιστή είναι κάτω από την τιμή ρύθμισης, τότε η βαλβίδα του ρυθμιστή πίεσης είναι τελείως ανοικτή. Καθώς η πίεση εξόδου από τον εξατμιστή αυξάνει, ο ρυθμιστής στραγγαλίζει τη ροή δια μέσου της βαλβίδας του, διατηρώντας την τελική πίεση αναρρό-

φησης σταθερή, έτσι ώστε να μην υπερφορτώνεται ο συμπιεστής και να λειτουργεί στη περιοχή σχεδιασμού του. Πρακτικά, για τη χειροκίνητη ρύθμιση του ρυθμιστή πίεσης, παρακολουθούμε την ένταση του ηλεκτρικού ρεύματος που διαρρέει τα τυλίγματα του ηλεκτροκινητήρα του συμπιεστή. Όταν η ένταση του ρεύματος τείνει να αυξηθεί πάνω από το όριο σχεδιασμού της, ρυθμίζουμε τη βαλβίδα, ώστε η ένταση του ρεύματος να επανέλθει στην ονομαστική της τιμή.

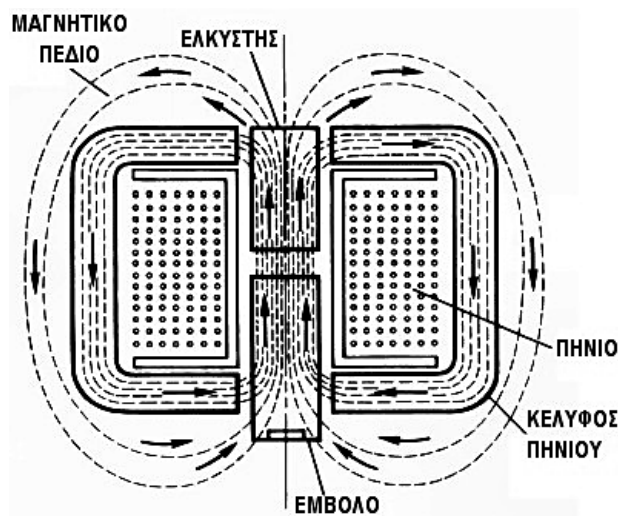
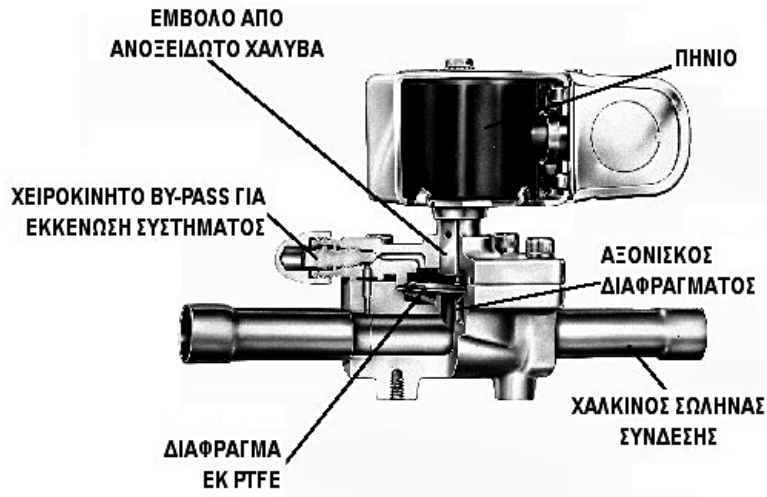
7.21. Ηλεκτρομαγνητική βαλβίδα (solenoid valve)

Η ηλεκτρομαγνητική βαλβίδα είναι μία βαλβίδα που ελέγχει τη ροή του υγρού ψυκτικού. Είναι βαλβίδα τύπου “ΑΝΟΙΚΤΗ – ΚΛΕΙΣΤΗ”, αυτόματα ενεργοποιούμενη. Χαρακτηριστικό της ηλεκτρομαγνητικής βαλβίδας είναι η πολύ μεγάλη ταχύτητα ανοίγματος και κλεισίματός της. Σε ορισμένες περιπτώσεις, όμως, η γρήγορη αυτή κίνηση της βαλβίδας μπορεί να προκαλέσει “υδραυλικό πλήγμα”.

Η κίνηση στον άξονα της βαλβίδας δίδεται μέσω ενός μαγνητικού πηνίου, που όταν ενεργοποιείται ανασηκώνει τον άξονα, που είναι σταθερά συνδεδεμένος με το δίσκο της βαλβίδας.

ΛΕΙΤΟΥΡΓΙΑ ΗΛΕΚΤΡΟΜΑΓΝΗΤΙΚΗΣ ΒΑΛΒΙΔΑΣ

- 1) Η κλειστή βαλβίδα παραμένει κλειστή, έως ότου ενεργοποιηθεί το πηνίο της. Τότε ανοίγει.
- 2) Η ανοικτή βαλβίδα παραμένει ανοικτή, καθόλο το διάστημα που είναι ενεργοποιημένη, δηλαδή που έχει τάση το πηνίο της. Όταν το πηνίο απενεργοποιηθεί, τότε ο άξονας και η βαλβίδα λόγω του βάρους των, κατέρχονται και κλείνουν τη δίοδο του υγρού. Η βαλβίδα είναι τότε κλειστή. Προσοχή απαιτείται στη σωστή εγκατάσταση της ηλεκτρομαγνητικής βαλβίδας.

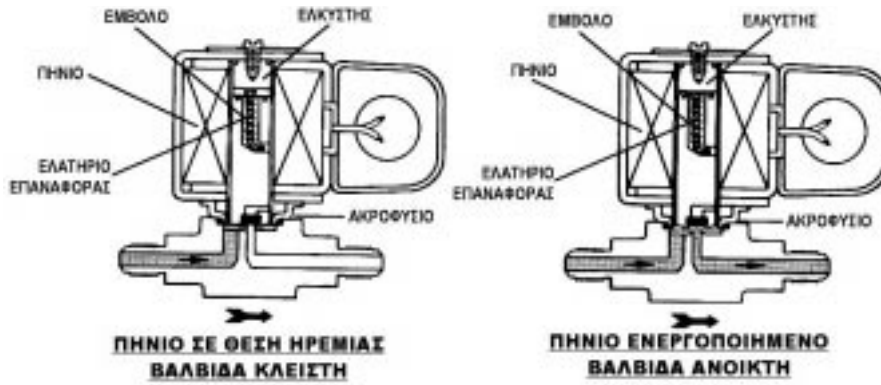


Πηγή: Εταιρεία Parker

Εικόνα 7-32: Ηλεκτρομαγνητική Βαλβίδα και αρχή λειτουργίας της

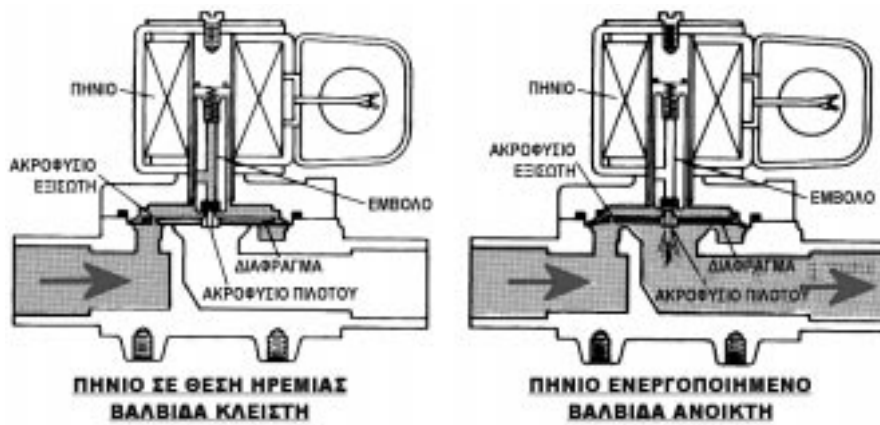
Ειδικότερα:

Η κατεύθυνση ροής του υγρού μέσα από τη βαλβίδα πρέπει να γίνεται κατά τη σωστή φορά, που υποδηλώνεται με ένα βέλος πάνω στο σώμα της βαλβίδας. Η βαλβίδα είναι τοποθετημένη σωστά, όταν η πίεση του υγρού, υποβοηθά στη διατήρηση της βαλβίδας σε κλειστή θέση. Εάν η υψηλή πίεση ασκείται κάτω από την έδρα της βαλβίδας, τότε η βαλβίδα θα έχει τη τάση να ανασηκωθεί από την έδρα της.



Πηγή: Εταιρεία Parker

Εικόνα 7-33: Λειτουργία Ηλεκτρομαγνητικής Βαλβίδας



Πηγή: Εταιρεία Parker

Εικόνα 7-34: Λειτουργία Ηλεκτρομαγνητικής Βαλβίδας, τύπου Διαφράγματος

Οι ηλεκτρομαγνητικές βαλβίδες, για τη σωστή λειτουργία τους πρέπει να διαστασιολογηθούν σωστά, ανάλογα με την εφαρμογή τους.

Ειδικότερα, πρέπει να ληφθούν υπόψη:

- η παροχή υγρού που πρέπει να διέλθει μέσα από τη βαλβίδα, και,
- η αποδεκτή πτώση πίεσης, μέσα στη βαλβίδα, γι' αυτήν την παροχή.

7.22. Απόψυξη (αποπάγωση) εξατμιστών απ' ευθείας εκτόνωσης

Απόψυξη ή αποπάγωση του εξατμιστή (ψυκτικού στοιχείου) απευθείας εκτόνωσης, απαιτείται για το λιώσιμο του πάγου που σχηματίζεται πάνω στο στοιχείο και εμποδίζει τη σωστή μεταφορά θερμότητας. Διότι στην περίπτωση ενός ψυκτικού θαλάμου συντήρησης, οι θερμοκρασίες αέρα, μέσα στο θάλαμο μπορεί να κυμαίνονται από 1,1 μέχρι 7,2 °C.

Η θερμοκρασία εξατίμισης είναι συνήθως 6 ÷ 8 °C χαμηλότερη, από τη θερμοκρασία του θαλάμου, δηλαδή είναι -6,9 έως +1,2 °C.

Επομένως, θα έχουμε πάντα σχηματισμό πάγου.

Εάν όμως διακοπεί η λειτουργία της ψύξης, τότε η θερμοκρασία που έχει ο αέρας μέσα στο θάλαμο θα ανέλθει πάνω από τη θερμοκρασία σχηματισμού πάγου και θα λιώσει τον πάγο. Δηλαδή θα έχουμε απόψυξη.

Η λειτουργία της απόψυξης μπορεί να είναι τυχαία ή προγραμματιζόμενη.

1) Τυχαία απόψυξη

Η τυχαία απόψυξη, οφείλεται σε απόψυξη λόγω διακοπής της λειτουργίας του ψυκτικού συστήματος, δηλαδή διακοπής της λειτουργίας του συμπιεστή. Για να επιτευχθεί, όμως, η απόψυξη μέσα σε εύλογο χρονικό διάστημα, θα πρέπει η θερμοχωρητικότητα των προϊόντων, που είναι μέσα στον ψυκτικό θάλαμο, να είναι αρκετή ώστε να αποδώσει τη θερμότητα που απαιτείται για την αποπάγωση (απόψυξη) του στοιχείου του εξατμιστή.

Στην τυχαία απόψυξη η ποσότητα του πάγου που πρέπει να λιώσει, είναι φυσικά, ανεξέλεγκτη.

2) Προγραμματισμένη απόψυξη

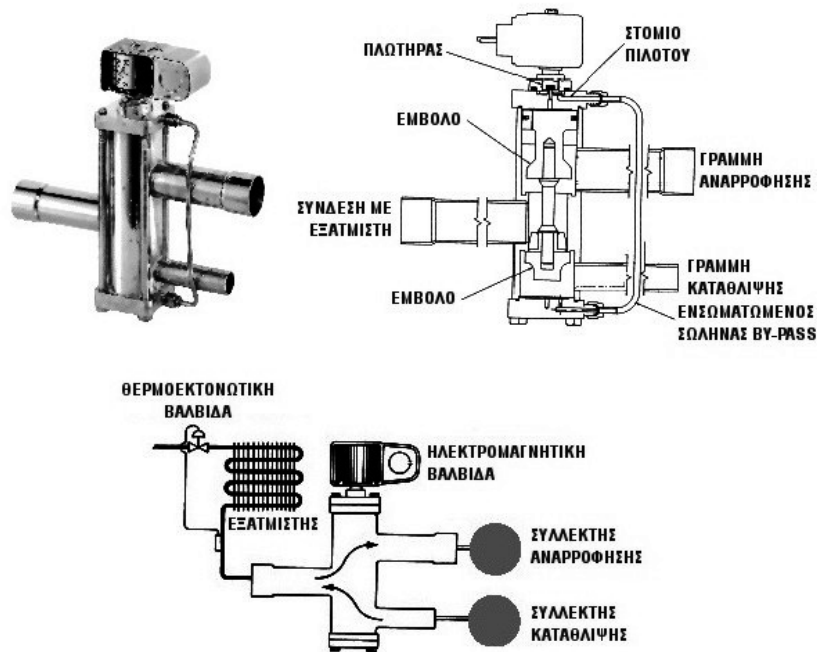
Κατά την προγραμματισμένη απόψυξη, μέσω χρονοδιακόπτη, εξαναγκάζεται ο συμπιεστής να σταματάει τη λειτουργία του σε καθορισμένα χρονικά διαστήματα. Με αυτόν τον τρόπο ο αέρας μέσα στο θάλαμο ψύξης θα μπορεί να αποψύχει το στοιχείο του εξατμιστή.

Στις περιπτώσεις αυτές, γίνεται τέτοια οργάνωση, ώστε, ο ψυκτικός θάλαμος να έχει τη μικρότερη ποσότητα προϊόντων και να μη δημιουργείται πρόβλημα λειτουργίας στην επιχείρηση. Για παράδειγμα, ένας ψυκτικός θάλαμος εστιατορίου θα μπορούσε να προγραμματισθεί να κάνει απόψυξη στο διάστημα 15:00 ÷ 17:00 και 02:00 ÷ 06:00.

ΑΠΟΨΥΞΗ ΣΤΟΙΧΕΙΩΝ ΕΞΑΤΜΙΣΤΩΝ ΧΑΜΗΛΩΝ ΘΕΡΜΟΚΡΑΣΙΩΝ

Μία ιδιαίτερη περίπτωση, που απαιτεί την προσοχή μας, είναι η απόψυξη εξατμιστών απευθείας εκτόνωσης χαμηλών θερμοκρασιών.

Οι εξατμιστές λειτουργούν σε θερμοκρασίες στις οποίες σχηματίζεται πάγος και πρέπει πάντα να γίνεται προγραμματισμένη απόψυξη. Στις περιπτώσεις αυτές, μέσω μιας ηλεκτρομαγνητικής βαλβίδας, διοχετεύεται θερμό ψυκτικό αέριο από την κατάθλιψη του συμπιεστή, πίσω στην είσοδο του εξατμιστή και αμέσως μετά τη θερμοεκτονωτική βαλβίδα. Η διαδικασία αυτή συνεχίζεται για τόσο χρονικό διάστημα όσο απαιτείται για την απόψυξη του στοιχείου.



Πηγή: Εταιρεία Parker

Εικόνα 7-35: Τρίοδη Ηλεκτρομαγνητική Βαλβίδα Αποπάγωσης (Απόψυξης)

Στην περίπτωση που ο εξατμιστής είναι πολλαπλών κυκλωμάτων, τότε το θερμό ψυκτικό αέριο πρέπει να διοχετεύεται μεταξύ της θερμοεκτονωτικής βαλβίδας και του διανομέα ψυκτικού μέσου, ώστε να αποψύχονται τα κυκλώματα του εξατμιστή ομοιόμορφα.

7.23. Έλεγχος ικανότητας αερόψυκτων συμπυκνωτών

Η απόδοση του αερόψυκτου συμπυκνωτή εξαρτάται από τη θερμοκρασία του αέρα του περιβάλλοντος. Η μείωση της θερμοκρασίας του εξωτερικού αέρα, οδηγεί σε αύξηση της απόδοσης του συμπυκνωτή.

Αντίστροφα, η αυξημένη θερμοκρασία περιβάλλοντος έχει σαν αποτέλεσμα τη μείωση της ψυκτικής ικανότητας όλης της εγκατάστασης.

Ο συνδυασμός των παραγόντων:

- μειωμένο ψυκτικό φορτίο, που απαιτεί τη συμπύκνωση μικρότερου όγκου αερίου ψυκτικού, και
- αυξημένη απόδοση του συμπυκνωτή,

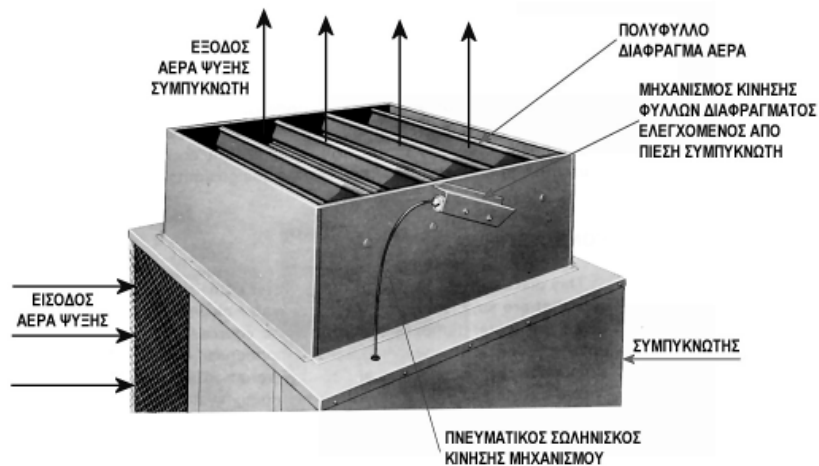
οδηγεί σε μείωση της πίεσης συμπύκνωσης.

Ως συνέπεια, η πίεση συμπύκνωσης μπορεί να πέσει σε επίπεδο, όπου δεν επαρκεί πλέον η πίεση του συμπυκνωθέντος ψυκτικού υγρού, ώστε η εκτονωτική βαλβίδα να λειτουργήσει ικανοποιητικά. Η κατάσταση αυτή συναντάται σε περιπτώσεις όπου το ψυκτικό φορτίο είναι σταθερό και απαιτείται η συνεχής λειτουργία της ψυκτικής εγκατάστασης ακόμα και όταν η εξωτερική θερμοκρασία είναι χαμηλή.

Για τους πιο πάνω λόγους, απαιτείται η εγκατάσταση συστημάτων ελέγχου που θα μειώνουν την απόδοση του συμπυκνωτή, όταν απαιτείται μειωμένη ψυκτική ικανότητα λόγω πτώσης της εξωτερικής θερμοκρασίας, ώστε να συμβαδίζει με τη συνολική μείωση του ψυκτικού φορτίου.

Υπάρχουν 3 μέθοδοι για τον έλεγχο της ικανότητας του αερόψυκτου συμπυκνωτή:

1) Έλεγχος με διαφράγματα αέρα (Damper control)



Πηγή: Εταιρεία Trane

Εικόνα 7-36: Έλεγχος ικανότητας Αερόψυκτου Συμπυκνωτή με Διαφράγματα Αέρα (Damper Control)

Μία αυξημένη πίεση συμπύκνωσης κινεί το μηχανισμό του διαφράγματος έτσι, ώστε τα φύλλα του να είναι σε ανοικτή θέση. Επομένως, μεγαλύτερη παροχή αέρα ψύξης περνά πάνω από τις επιφάνειες συμπύκνωσης. Αντίθετα, μία μειωμένη πίεση συμπύκνωσης, κινεί τα φύλλα του διαφράγματος προς τη κλειστή θέση με αναλογικό τρόπο, οπότε η παροχή του αέρα ψύξης μειώνεται.

Για ψυκτική εγκατάσταση με R-22, κατά την εκκίνηση, όταν δηλαδή τα φύλλα του διαφράγματος μόλις αρχίζουν να κινούνται προς την ανοικτή θέση, η πίεση συμπύκνωσης είναι περίπου 8,5 bar.

Καθώς το φορτίο συμπύκνωσης αυξάνει, η πίεση συμπύκνωσης φθάνει και τα 16,2 bar και τα φύλλα του διαφράγματος είναι πλέον στην πλήρως ανοικτή θέση τους. Αυτή η μέθοδος ελέγχου μπορεί να εφαρμοσθεί για θερμοκρασίες εξωτερικού αέρα έως και 4,4 °C.

2) Έλεγχος με εκκίνηση – παύση των ανεμιστήρων του συμπυκνωτή (Fan – cycling control)

Η μέθοδος αυτή χρησιμοποιείται στη περίπτωση αερόψυκτων συμπυκνωτών, με πολλούς ανεμιστήρες. Ανάλογα με την εξωτερική θερμοκρασία λειτουργεί και ένας αριθμός από τους ανεμιστήρες του συμπυκνωτή. Όταν

η εξωτερική θερμοκρασία είναι πολύ υψηλή, τότε λειτουργούν όλοι οι ανεμιστήρες. Καθώς η εξωτερική θερμοκρασία μειώνεται, τότε ένας – ένας από τους ανεμιστήρες, τίθενται εκτός λειτουργίας. Οπως και στη περίπτωση ελέγχου με για τον έλεγχο με διάφραγμα αέρα, αυτή η μέθοδος μπορεί να εφαρμοσθεί για θερμοκρασίες εξωτερικού αέρα έως και 4,4 °C.

3) Πλήρωση των αυλών (σωλήνων) του συμπυκνωτή με υγρό ψυκτικό (Flood – back control)

Οπως γνωρίζουμε, ενώ μειώνεται η εξωτερική θερμοκρασία, ταυτόχρονα αυξάνεται η απόδοση του συμπυκνωτή, οπότε έχουμε ως αποτέλεσμα την πτώση της θερμοκρασίας και της πίεσης συμπύκνωσης. Με τη συζητούμενη μέθοδο, υγρό ψυκτικό διατηρείται μέσα στο συμπυκνωτή, πληρώνοντας έναν αριθμό αυλών.

Επειδή ένας αυλός πλήρης ψυκτικού υγρού, δεν συμμετέχει στη λειτουργία του συμπυκνωτή, αυτός ο τρόπος μειώνει την απόδοση του συμπυκνωτή.

Ο αριθμός των αυλών που πληρώνονται με υγρό ψυκτικό ρυθμίζεται έτσι, ώστε να σταθεροποιεί την πίεση και τη θερμοκρασία του συμπυκνωτή μέσα στα όρια σχεδιασμού.



ΠΑΡΑΤΗΡΗΣΕΙΣ

- 1) Η επιπλέον ποσότητα ψυκτικού μέσου που απαιτείται για την πλήρωση των αυλών του συμπυκνωτή είναι, εν γένει, αποθηκευμένη στο δοχείο υγρού.
- 2) Κάθε μία από τις πιο πάνω μεθόδους ελέγχου, οδηγεί σε μεταβαλλόμενη απόδοση του συμπυκνωτή και βεβαίως μία ελεγχόμενη μεταβλητή πίεση συμπύκνωσης.

7.24. Θερμοστάτες 2 θέσεων (ON-OFF)

Ο θερμοστάτης είναι ένας ηλεκτρικός διακόπτης που ενεργοποιείται από τη θερμοκρασία. Το σημείο ρύθμισης, καθορίζεται πάνω στο θερμοστάτη, ο οποίος διαθέτει συνήθως μία μεταγωγική επαφή 2 θέσεων. Με την άνοδο της θερμοκρασίας πάνω από το σημείο ρύθμισης, η ανοικτή επαφή γίνεται κλειστή.

Η ηλεκτρική ικανότητα της μεταγωγικής επαφής, είναι συνήθως 10 A.

Ο κάθε θερμοστάτης κατασκευάζεται για ορισμένη περιοχή θερμοκρασιών λειτουργίας και μπορεί να είναι τύπου επαφής, εμβαπτιζόμενος, ή με απομακρυσμένο θερμοστατικό βολβό. Στην τελευταία περίπτωση, ο βολβός συνδέεται με το σώμα του θερμοστάτη, μέσω τριχοειδούς σωλήνος.



Πηγή: Εταιρεία Jonson Controls

Εικόνα 7-37: Θερμοστάτης με βολβό και τριχοειδή σωλήνα

7.25. Έλεγχος ικανότητας υδρόψυκτων συμπυκνωτών

Βλέπε σχετικά κεφάλαια για τους Συμπυκνωτές και του Πύργους Ψύξης.



ΠΕΡΙΛΗΨΗ

ΜΕΡΟΣ Α': ΕΞΑΡΤΗΜΑΤΑ ΨΥΚΤΙΚΩΝ ΔΙΚΤΥΩΝ

1. ΣΙΓΑΣΤΗΡΕΣ ΘΕΡΜΟΥ ΑΕΡΙΟΥ

Παλμικές κινήσεις, του αερίου ψυκτικού, μέσα στη γραμμή κατάθλιψης ενός συμπιεστή, εξαιτίας της παλινδρομικής κίνησης των εμβόλων, μπορεί να προκαλέσουν παραγωγή θορύβου μέσα στη σωλήνωση. Σ' αυτές τις περιπτώσεις εγκαθίσταται ένας σιγαστήρας θερμού ψυκτικού αερίου, που ελαττώνει σημαντικά το θόρυβο. Συνιστάται, να εγκαθίσταται ο σιγαστήρας σε οριζόντιο τμήμα του σωλήνα κατάθλιψης. Αν όμως, πρέπει να εγκατασταθεί σε κατακόρυφο τμήμα του σωλήνα, τότε πρέπει να υπάρχει μέσα στο σιγαστήρα ένας μικρός σωληνίσκος για τη συλλογή του λαδιού.

2. ΦΙΛΤΡΟ – ΞΗΡΑΝΤΗΣ

Υγρασία ή υδρατμός και ξένα μικροσωματίδια μπορούν να προκαλέσουν πολύ σοβαρά προβλήματα, σε κάθε ψυκτική εγκατάσταση. Για την απομάκρυνση της υγρασίας, των υδρατμών και των ξένων μικροσωματιδίων από το ψυκτικό υγρό έχουν επινοηθεί και χρησιμοποιούνται διάφοροι τύποι φίλτρων – ξηραντών. Για να επιτευχθεί η μέγιστη προστασία στην εκτονωτική βαλβίδα και την ηλεκτρομαγνητική βαλβίδα, το φίλτρο – ξηραντής κατά κανόνα εγκαθίσταται στη γραμμή υγρού ακριβώς πριν απ' αυτά τα δύο εξαρτήματα.

3. ΕΛΑΙΟΔΙΑΧΩΡΙΣΤΕΣ

Οι ελαιοδιαχωριστές είναι συσκευές που συγκρατούν μηχανικά τις σταγόνες λαδιού που εμπεριέχονται στον υπέρθερμο ατμό υψηλής πίεσης.

4. ΠΑΓΙΔΑ ΣΤΑΓΟΝΩΝ ΨΥΚΤΙΚΟΥ ΡΕΥΣΤΟΥ

Για την προστασία των συμπιεστών από τις σταγόνες ψυκτικού μέσου,

εγκαθίστανται, στις μικρές εγκαταστάσεις, παγίδα σταγόνων ψυκτικού μέσου. Η παγίδα αυτή είναι ένα δοχείο μεγάλης σχετικά διαμέτρου, οπότε με τη μείωση της ταχύτητας του μίγματος ατμού - σταγόνων, οι σταγόνες κατακάθονται στον πυθμένα του δοχείου. Το υγρό ψυκτικό μέσο που συσσωρεύεται στον πυθμένα του δοχείου, θα ατμοποιηθεί αργότερα, σε κάποια άλλη φάση της λειτουργίας του ψυκτικού συστήματος, και θα αναρροφηθεί κανονικά ως ατμός από τον συμπιεστή. Λαμβάνεται πρόνοια για την επιστροφή του συσσωρευόμενου λαδιού στο σωλήνα αναρρόφησης και την επαναφορά του στο κάρτερ λαδιού του συμπιεστή.

Στις μεγαλύτερες ψυκτικές εγκαταστάσεις χρησιμοποιούνται κατασκευές κυκλώνων.

5. ΔΕΙΚΤΕΣ ΡΟΗΣ

Οι δείκτες ροής είναι γυαλιά οπτικού ελέγχου, που εγκαθίστανται στη γραμμή υγρού, σε κάθε ψυκτική εγκατάσταση. Τοποθετούνται ακριβώς πριν από την εκτονωτική βαλβίδα και παρέχουν τη δυνατότητα παρατήρησης της ροής του υγρού ψυκτικού μέσου.

6. ΜΑΝΟΜΕΤΡΑ

Μανόμετρα μόνιμα εγκατεστημένα, που να δείχνουν τις πιέσεις αναρρόφησης και κατάθλιψης του συμπιεστή, εξυπηρετούν ιδιαίτερα στην επιτήρηση της λειτουργίας και στη συντήρηση του ψυκτικού συστήματος.

Εξαιτίας των παλμικών κινήσεων του αερίου ψυκτικού, καθώς ρέει μέσα στις σωληνώσεις, συνιστάται να συνδέονται τα μανόμετρα με στραγγαλιστικές βαλβίδες.

7. ΧΕΙΡΟΚΙΝΗΤΕΣ ΑΠΟΦΡΑΚΤΙΚΕΣ ΒΑΛΒΙΔΕΣ (διακοπής)

Στις ψυκτικές σωληνώσεις χρησιμοποιούνται διάφοροι τύποι χειροκίνητων αποφρακτικών βαλβίδων διακοπής, ή συνδυασμός βαλβίδων, είτε για διακοπή της ροής είτε για αλλαγή κατεύθυνσης.

8. ΒΑΛΒΙΔΕΣ ΠΛΗΡΩΣΗΣ

Βαλβίδα πλήρωσης με υγρό ψυκτικό μέσο, στην πλευρά της υψηλής πίεσης, εγκαθίσταται εν γένει, στην έξοδο του δοχείου συμπύκνωσης (συλλέκτη υγρού).

9. ΒΑΛΒΙΔΕΣ ΔΟΧΕΙΟΥ ΣΥΜΠΥΚΝΩΣΗΣ (ΣΥΛΛΕΚΤΗΣ ΥΓΡΟΥ)

Οι βαλβίδες αυτές εγκαθίστανται απευθείας στα στόμια εισόδου και εξόδου του δοχείου συμπύκνωσης. Ειδικά, η βαλβίδα εξόδου φέρει ένα “σωλήνα υγρού”, ώστε να μπορεί να αναρροφηθεί υγρό από το πυθμένα του δοχείου.

10. ΒΑΛΒΙΔΕΣ ΔΙΑΚΟΠΗΣ ΣΥΜΠΙΕΣΤΗ (ΣΥΝΤΗΡΗΣΗΣ – SERVICE)

Οι βαλβίδες διακοπής, (ή βαλβίδες συντήρησης) εγκαθίστανται στα στόμια αναρρόφησης και κατάθλιψης του συμπιεστή. Οι βαλβίδες αυτές είναι του τύπου “πίσω έδρασης” και φέρουν πίσω στόμιο που δίνει τη δυνατότητα να έχει κανείς πρόσβαση στο ψυκτικό σύστημα, για μέτρηση πίεσης. Επιπλέον, αυτές οι βαλβίδες έχουν ένα ακόμη στόμιο προς την πλευρά της σωλήνας σύνδεσης. Αυτό το στόμιο χρησιμοποιείται για την εγκατάσταση του αισθητήριου βολβού των οργάνων ασφαλείας, όπως του πρεσοστάτη της χαμηλής πίεσης.

11. ΒΑΛΒΙΔΕΣ ΑΣΦΑΛΕΙΑΣ

Οι βαλβίδες ασφαλείας ή ασφαλιστικές δικλείδες είναι όργανα ασφαλείας που έχουν σχεδιασθεί για να ανακουφίζουν από την πίεση, να αποτρέπουν, δηλαδή, τη δημιουργία υψηλής πίεσης του ψυκτικού αερίου μέσα στην ψυκτική εγκατάσταση. Η βαλβίδα ασφαλείας εγκαθίσταται πάνω στο συμπυκνωτή ή στο συλλέκτη υγρού, εάν χρησιμοποιείται. Πλήν όμως, ανάλογα με την εφαρμογή, μπορεί να τοποθετηθεί και βαλβίδα ασφαλείας στην πλευρά χαμηλής πίεσης της ψυκτικής εγκατάστασης. Όταν εκτονωθεί η πίεση, τότε η βαλβίδα ασφαλείας ξανακλείνει και δεν επιτρέπει στο υπόλοιπο ψυκτικό να διαφύγει στην ατμόσφαιρα.

12. ΕΥΤΗΚΤΕΣ ΑΣΦΑΛΕΙΕΣ

Η εύτηκτη ασφάλεια είναι ένα όργανο που φέρει κατάλληλη γόμωση, η οποία και τήκεται σε μία ονομαστική θερμοκρασία, που αντιστοιχεί βέβαια σε μία δεδομένη πίεση του ψυκτικού αερίου. Είναι φανερό ότι εάν τακεί μία ασφάλεια, τότε όλο το ψυκτικό που βρίσκεται μέσα στην ψυκτική εγκατάσταση θα διαφύγει στο περιβάλλον. Η εύτηκτη ασφάλεια τοποθετείται συνήθως στην πλευρά αναρρόφησης του συστήματος, κοντά στο συμπιεστή.

13. ΒΑΛΒΙΔΕΣ ΑΝΤΕΠΙΣΤΡΟΦΗΣ

Μία περίπτωση χρήσης βαλβίδας αντεπιστροφής σε ψυκτική εγκατάσταση, είναι όταν ο συμπιεστής είναι εγκατεστημένος σε χώρο με πολύ χαμηλότερη θερμοκρασία από εκείνη του συμπυκνωτή.

Σ' αυτήν την περίπτωση, είναι πιθανόν, το ψυκτικό να μετακινηθεί και να συμπυκνωθεί στο στόμιο κατάθλιψης του συμπιεστή στα χρονικά διαστήματα που το ψυκτικό σύστημα δεν λειτουργεί. Εάν οι βαλβίδες κατάθλιψης του συμπιεστή δεν είναι πολύ σφικτά κλειστές, τότε μπορεί το συμπυκνωθέν ψυκτικό υγρό να εισέλθει μέσα στους κυλίνδρους και έτσι να έχουμε πολύ σοβαρό πρόβλημα κατά την επανεκκίνηση του συμπιεστή (αναρρόφηση υγρού). Για την αποφυγή αυτού του προβλήματος, εγκαθίσταται μία βαλβίδα αντεπιστροφής στη σωλήνα κατάθλιψης, μετά την έξοδο από το συμπιεστή.

14. ΣΥΝΔΥΑΣΜΕΝΗ ΒΑΛΒΙΔΑ ΑΝΤΕΠΙΣΤΡΟΦΗΣ ΚΑΙ ΑΣΦΑΛΕΙΑΣ

Μία τέτοια βαλβίδα εγκαθίσταται στη γραμμή υγρού μεταξύ του συμπυκνωτή και του συλλέκτη υγρού, όταν ειδικότερα ο συλλέκτης υγρού βρίσκεται σε χώρο με θερμοκρασία πολύ υψηλότερη από εκείνη του συμπυκνωτή.

15. ΣΥΛΛΕΚΤΕΣ ΥΓΡΟΥ

Ο συλλέκτης υγρού χρησιμοποιείται για να συλλέγει και να διατηρεί το συμπυκνωμένο ψυκτικό υγρό έως ότου ζητηθεί από το ψυκτικό σύστημα. Σε άλλες περιπτώσεις, ο συλλέκτης υγρού χρησιμοποιείται, για να αποθηκεύει όλη την ποσότητα πλήρωσης του ψυκτικού μέσου, όταν το ψυκτικό συγκρότημα είναι εκτός λειτουργίας για τη χειμερινή περίοδο ή όταν εξαρτήματα της πλευράς υψηλής πίεσης του συγκροτήματος πρόκειται να αποξηλωθούν για επισκευή.

16. ΔΙΑΝΕΜΗΤΕΣ ΥΓΡΟΥ

Οι διανεμητές ψυκτικού υγρού, είναι ορειχάλκινοι και διακρίνονται σε 2 βασικές κατασκευές, ως κάτωθι:

1. Τύπος ακροφυσίου
2. Τύπος Venturi

ΜΕΡΟΣ Β΄: ΟΡΓΑΝΑ ΕΛΕΓΧΟΥ ΨΥΚΤΙΚΟΥ ΣΥΣΤΗΜΑΤΟΣ

Τα όργανα ελέγχου του ψυκτικού συστήματος, διακρίνονται σε 2 γενικές κατηγορίες, τα όργανα ελέγχου λειτουργίας και τα όργανα ασφαλείας.

Ειδικότερα:

- **Όργανα ελέγχου λειτουργίας** είναι εκείνα τα όργανα που καθορίζουν τη λειτουργία του συστήματος, μεταβάλλοντας τα χαρακτηριστικά του, ώστε να ικανοποιούνται προκαθορισμένες συνθήκες θερμοκρασίας, υγρασίας και πίεσης.
- **Όργανα ασφαλείας** είναι εκείνα τα όργανα που παρακολουθούν συνεχώς τα χαρακτηριστικά λειτουργίας του συστήματος και επεμβαίνουν μόνο για να εμποδίσουν τη δημιουργία ανεπιθύμητων ή επικίνδυνων, για την ασφάλειά του, συνθηκών.

17. ΠΡΕΣΣΟΣΤΑΤΗΣ ΠΙΕΣΗΣ ΛΑΔΙΟΥ

Ο πρεσσοστάτης αυτός μετράει τη διαφορά πίεσης μεταξύ:

- της εξόδου της αντλίας λίπανσης του συμπιεστή (πίεση λαδιού) και
- του στροφαλοθαλάμου του συμπιεστή (πίεση αναρρόφησης)

Η διαφορά αυτή (πίεση λαδιού μείον πίεση αναρρόφησης) είναι η ωφέλιμη πίεση λαδιού.

Ο πρεσσοστάτης πίεσης λαδιού, έχει ενσωματωμένο ένα θερμικό μηχανισμό χρονοκαθυστέρησης.

18. ΔΙΠΛΟΣ ΠΡΕΣΣΟΣΤΑΤΗΣ ΥΨΗΛΗΣ – ΧΑΜΗΛΗΣ ΠΙΕΣΗΣ

Ο πρεσσοστάτης αυτός έχει δύο διαφράγματα ανίχνευσης πίεσης τα οποία συνδυαζόμενα ελέγχουν τη λειτουργία ενός μοναδικού διακόπτη. Το μεγαλύτερο διάφραγμα είναι συνδεδεμένο στην πλευρά αναρρόφησης, ενώ το μικρότερο διάφραγμα συνδέεται στην πλευρά κατάθλιψης του ψυκτικού συστήματος. Το καθένα από τα δύο αισθητήρια πίεσης μπορούν να ανοίξουν το διακόπτη εφόσον οι πιέσεις του συστήματος αυξομειώνονται αλλά βρίσκονται πάντα μέσα στα λειτουργικά τους όρια. Το αισθητήριο πίεσης αναρρόφησης λειτουργεί τόσο ως όργανο ελέγχου λειτουργίας όσο και ως όργανο ασφαλείας.

Το στοιχείο χαμηλής πίεσης επανέρχεται αυτόματα όταν η πίεση αναρρόφησης επανέλθει στην κανονική της τιμή. Πλην όμως, όταν έχει ενερ-

γοποιηθεί το στοιχείο υψηλής πίεσης, τότε το αντίστοιχο όργανο επαναφέρεται χειροκίνητα.

19. ΡΥΘΜΙΣΤΗΣ ΠΙΕΣΗΣ ΕΞΑΤΜΙΣΤΗ (EVAPORATOR PRESSURE CONTROLLER)

Ο ρυθμιστής πίεσης εξατμιστή είναι μία βαλβίδα που τοποθετείται στην έξοδο του εξατμιστή, στη γραμμή αναρρόφησης. Η βαλβίδα ρυθμίζει τη ροή του αερίου ψυκτικού μέσου που φεύγει από τον εξατμιστή προς το συμπιεστή.

Όταν ο ρυθμιστής πίεσης του εξατμιστή συνεργάζεται με θερμοεκτονωτική βαλβίδα, τότε έχουμε τα χαρακτηριστικά μιας σταθερής υπερθέρμανσης διατηρώντας την πίεση του εξατμιστή πολύ χαμηλά.

Είναι δυνατή η σύνδεση πολλών εξατμιστών με διαφορετικές πιέσεις (και επομένως και θερμοκρασίες) λειτουργίας, σε κοινό συμπιεστή, εάν τοποθετηθεί σε κάθε έξοδο εξατμιστή, ένας ρυθμιστής πίεσης.

20. ΡΥΘΜΙΣΤΗΣ ΠΙΕΣΗΣ ΑΝΑΡΡΟΦΗΣΗΣ (COMPRESSOR PRESSURE REGULATOR)

Ο ρυθμιστής πίεσης αναρρόφησης εγκαθίσταται κοντά στο συμπιεστή, στο στόμιο αναρρόφησής του. Διαθέτει, επίσης, ένα στόμιο μέτρησης της πίεσης αναρρόφησης, που βρίσκεται προς την πλευρά του εξατμιστή.

Ο ρυθμιστής πίεσης αναρρόφησης χρησιμοποιείται για την προστασία του συμπιεστή από την υπερφόρτωση, δηλαδή από υπερβολική πίεση αναρρόφησης.

21. ΗΛΕΚΤΡΟΜΑΓΝΗΤΙΚΗ ΒΑΛΒΙΔΑ (SOLENOID VALVE)

Η ηλεκτρομαγνητική βαλβίδα είναι μία βαλβίδα που ελέγχει τη ροή του υγρού ψυκτικού. Είναι βαλβίδα τύπου “ΑΝΟΙΚΤΗ – ΚΛΕΙΣΤΗ”, αυτόματα ενεργοποιούμενη.

Χαρακτηριστικό της ηλεκτρομαγνητικής βαλβίδας είναι η πολύ μεγάλη ταχύτητα ανοίγματος και κλεισίματός της. Σε ορισμένες περιπτώσεις, όμως, η γρήγορη αυτή κίνηση της βαλβίδας μπορεί να προκαλέσει “υδραυλικό πλήγμα”. Η κίνηση στον άξονα της βαλβίδας δίδεται μέσω ενός μαγνητικού πηνίου, που όταν ενεργοποιείται ανασηκώνει τον άξονα, που είναι σταθερά συνδεδεμένος με το δίσκο της βαλβίδας.

Λειτουργία ηλεκτρομαγνητικής βαλβίδας

- 1) Η κλειστή βαλβίδα παραμένει κλειστή, έως ότου ενεργοποιηθεί το πηνίο της. Τότε ανοίγει.
- 2) Η ανοικτή βαλβίδα παραμένει ανοικτή, καθόλο το διάστημα που είναι ενεργοποιημένη, δηλαδή που έχει τάση το πηνίο της. Όταν το πηνίο απενεργοποιηθεί, τότε ο άξονας και η βαλβίδα λόγω του βάρους των, κατέρχονται και κλείνουν τη δίοδο του υγρού. Η βαλβίδα είναι τότε κλειστή.

Προσοχή απαιτείται στη σωστή εγκατάσταση της ηλεκτρομαγνητικής βαλβίδας. Η κατεύθυνση ροής του υγρού μέσα από τη βαλβίδα πρέπει να γίνεται κατά τη σωστή φορά, που υποδηλώνεται με ένα βέλος πάνω στο σώμα της βαλβίδας.

Γενικά, η βαλβίδα είναι τοποθετημένη σωστά, όταν η πίεση του υγρού, υποβοηθά στη διατήρηση της βαλβίδας σε κλειστή θέση. Εάν η υψηλή πίεση ασκείται κάτω από την έδρα της βαλβίδας, τότε η βαλβίδα θα έχει τη τάση να ανασηκωθεί από την έδρα της.

22. ΑΠΟΨΥΞΗ (ΑΠΟΠΑΓΩΣΗ) ΕΞΑΤΜΙΣΤΩΝ ΑΠ' ΕΥΘΕΙΑΣ ΕΚΤΟΝΩΣΗΣ

Απόψυξη ή αποπάγωση του εξατμιστή (ψυκτικού στοιχείου), απευθείας εκτόνωσης, απαιτείται για το λιώσιμο του πάγου που σχηματίζεται πάνω στο στοιχείο και εμποδίζει τη σωστή μεταφορά θερμότητας. Η λειτουργία της απόψυξης μπορεί να είναι τυχαία ή προγραμματιζόμενη.

Η **τυχαία απόψυξη**, οφείλεται σε απόψυξη, λόγω διακοπής της λειτουργίας του ψυκτικού συστήματος, δηλαδή διακοπής της λειτουργίας του συμπιεστή. Στην τυχαία απόψυξη η ποσότητα του πάγου που πρέπει να λιώσει, είναι, φυσικά, ανεξέλεγκτη.

Κατά την **προγραμματισμένη απόψυξη**, μέσω χρονοδιακόπτη, εξαναγκάζεται ο συμπιεστής να σταματάει τη λειτουργία του, σε καθορισμένα χρονικά διαστήματα. Με αυτόν τον τρόπο ο αέρας μέσα στο θάλαμο ψύξης, θα μπορεί να αποψύχει το στοιχείο του εξατμιστή.

Απόψυξη στοιχείων εξατμιστών χαμηλών θερμοκρασιών

Μία ιδιαίτερη περίπτωση, που απαιτεί την προσοχή μας, είναι η απόψυξη εξατμιστών, απευθείας εκτόνωσης, χαμηλών θερμοκρασιών.

Οι εξατμιστές λειτουργούν σε θερμοκρασίες στις οποίες σχηματίζεται

πάγος και πρέπει πάντα να γίνεται προγραμματισμένη απόψυξη.

Στις περιπτώσεις αυτές, μέσω μιας ηλεκτρομαγνητικής βαλβίδας διοχετεύεται θερμό ψυκτικό αέριο από την κατάθλιψη του συμπιεστή, πίσω στην είσοδο του εξατμιστή και αμέσως μετά τη θερμοεκτονωτική βαλβίδα.

Η διαδικασία αυτή συνεχίζεται για τόσο χρονικό διάστημα όσο απαιτείται για την απόψυξη του στοιχείου.

23. ΕΛΕΓΧΟΣ ΙΚΑΝΟΤΗΤΟΣ ΑΕΡΟΨΥΚΤΩΝ ΣΥΜΠΥΚΝΩΤΩΝ

Η απόδοση του αερόψυκτου συμπυκνωτή εξαρτάται από τη θερμοκρασία του αέρα του περιβάλλοντος. Η μείωση της θερμοκρασίας του εξωτερικού αέρα, οδηγεί σε αύξηση της απόδοσης του συμπυκνωτή.

Αντίστροφα, η αυξημένη θερμοκρασία περιβάλλοντος έχει σαν αποτέλεσμα τη μείωση της ψυκτικής ικανότητας όλης της εγκατάστασης.

Για τους πιο πάνω λόγους, απαιτείται η εγκατάσταση συστημάτων ελέγχου που θα μειώνουν την απόδοση του συμπυκνωτή, όταν απαιτείται μειωμένη ψυκτική ικανότητα λόγω πτώσης της εξωτερικής θερμοκρασίας, ώστε να συμβαδίζει με τη συνολική μείωση του ψυκτικού φορτίου.

Υπάρχουν 3 μέθοδοι για τον έλεγχο της ικανότητας του αερόψυκτου συμπυκνωτή, όπου η κάθε μία οδηγεί σε μεταβαλλόμενη απόδοση του συμπυκνωτή και βεβαίως σε μία ελεγχόμενη μεταβλητή πίεση συμπύκνωσης:

1) Έλεγχος με διαφράγματα αέρα (Dampers control)

Αυτή η μέθοδος ελέγχου μπορεί να εφαρμοσθεί για θερμοκρασίες εξωτερικού αέρα έως και 4,4 °C.

2) Έλεγχος με εκκίνηση – παύση των ανεμιστήρων του συμπυκνωτή (Fan – cycling control)

Η μέθοδος αυτή χρησιμοποιείται στη περίπτωση αερόψυκτων συμπυκνωτών, με πολλούς ανεμιστήρες. Ανάλογα με την εξωτερική θερμοκρασία λειτουργεί και ένας αριθμός από τους ανεμιστήρες του συμπυκνωτή.

Όπως και στη περίπτωση ελέγχου με για τον έλεγχο με διάφραγμα αέρα, αυτή η μέθοδος μπορεί να εφαρμοσθεί για θερμοκρασίες εξωτερικού αέρα έως και 4,4 °C.

3) Πλήρωση των αυλών (σωλήνων) του συμπυκνωτή με υγρό ψυκτικό (Flood – back control)

Με τη μέθοδο αυτή, υγρό ψυκτικό διατηρείται μέσα στο συμπυκνωτή, πληρώνοντας ένα αριθμό αυλών.

Επειδή ένας αυλός πλήρης ψυκτικού υγρού, δεν συμμετέχει στη λειτουργία του συμπυκνωτή, αυτός ο τρόπος μειώνει την απόδοση του συμπυκνωτή.

24. ΘΕΡΜΟΣΤΑΤΕΣ 2 ΘΕΣΕΩΝ (ON – OFF)

Ο θερμοστάτης είναι ένας ηλεκτρικός διακόπτης που ενεργοποιείται από τη θερμοκρασία. Το σημείο ρύθμισης, καθορίζεται πάνω στο θερμοστάτη, ο οποίος διαθέτει συνήθως μία μεταγωγική επαφή, 2 θέσεων. Με την άνοδο της θερμοκρασίας πάνω από το σημείο ρύθμισης, η ανοικτή επαφή γίνεται κλειστή.

Η ηλεκτρική ικανότητα της μεταγωγικής επαφής, είναι συνήθως 10 Α.

Ο θερμοστάτης μπορεί να είναι τύπου επαφής, εμβαπτιζόμενος, ή με απομακρυσμένο θερμοστατικό βολβό.

25. ΕΛΕΓΧΟΣ ΙΚΑΝΟΤΗΤΟΣ ΥΔΡΟΨΥΚΤΩΝ ΣΥΜΠΥΚΝΩΤΩΝ

Βλέπε σχετικό κεφάλαιο για τους Συμπυκνωτές και του Πύργους Ψύξης.

**ΕΡΩΤΗΣΕΙΣ**

1. Πού τοποθετείται ο σιγαστήρας σ' ένα παλινδρομικό συμπιεστή; Γιατί εγκαθίσταται οριζόντιος και τι σχεδιασμό πρέπει να έχει για κατακόρυφη εγκατάσταση;
2. Περιγράψτε ένα φίλτρο – ξηραντή. Πού τοποθετείται και γιατί χρειάζεται;
3. Τι είναι ο ελαιοδιαχωριστής και γιατί χρειάζεται;
4. Τι είναι η παγίδα σταγόνων ψυκτικού ρευστού; Πού εγκαθίσταται, και σε τι χρησιμεύει;
5. Ποια η χρησιμότητα των δεικτών ροής;
6. Περιγράψτε τα μανόμετρα και τις βαλβίδες τους στις ψυκτικές εγκαταστάσεις.
7. Περιγράψτε τις χειροκίνητες αποφρακτικές βαλβίδες (διακοπής) μιας ψυκτικής εγκατάστασης. Τι είναι "πίσω έδραση"; Τι είναι τα στεγανοποιητικά καλύμματα;
8. Ποια είναι τα κύρια χαρακτηριστικά μιας βαλβίδας διαφράγματος;
9. Ποια είναι τα χαρακτηριστικά των βαλβίδων του δοχείου συμπύκνωσης;
10. Περιγράψτε μια βαλβίδα συντήρησης συμπιεστή.
11. Τι είναι η βαλβίδα ασφαλείας; Πού εγκαθίσταται;
12. Σε τι διαφέρει η βαλβίδα ασφαλείας από την εύτηκτη ασφάλεια;
11. Πού χρησιμοποιούνται και γιατί οι βαλβίδες αντεπιστροφής;
14. Πού χρησιμοποιείται η συνδυασμένη βαλβίδα αντεπιστροφής και ασφαλείας;
15. Περιγράψτε το συλλέκτη υγρού. Σε ποιες περιπτώσεις χρησιμοποιείται;
16. Ποιες είναι οι διαφορές μεταξύ των οργάνων λειτουργίας και των οργάνων προστασίας μιας ψυκτικής εγκατάστασης;
17. Περιγράψτε την αρχή λειτουργίας του πρεσσοστάτη πίεσης λαδιού.
18. Περιγράψτε την αρχή λειτουργίας του διπλού πρεσσοστάτη υψηλής

κεφάλαιο 8**ΤΑ ΨΥΚΤΙΚΑ ΡΕΥΣΤΑ**

- 8.1 ΣΥΝΤΟΜΗ ΙΣΤΟΡΙΚΗ ΑΝΑΔΡΟΜΗ**
- 8.2 ΓΕΝΙΚΑ ΧΑΡΑΚΤΗΡΙΣΤΙΚΑ ΚΑΙ ΚΑΤΑΤΑΞΗ ΤΩΝ ΨΥΚΤΙΚΩΝ ΡΕΥΣΤΩΝ**
- 8.3 ΤΑ ΠΙΟ ΔΙΑΔΕΔΟΜΕΝΑ ΨΥΚΤΙΚΑ ΡΕΥΣΤΑ**
- 8.4 ΕΠΙΠΤΩΣΕΙΣ ΣΤΟ ΠΕΡΙΒΑΛΛΟΝ ΑΠΟ ΤΗ ΧΡΗΣΗ ΤΩΝ ΨΥΚΤΙΚΩΝ ΡΕΥΣΤΩΝ**
- 8.5 ΤΑ ΝΕΑ Ή ΟΙΚΟΛΟΓΙΚΑ ΨΥΚΤΙΚΑ ΡΕΥΣΤΑ**
- 8.6 ΑΝΤΙΚΑΤΑΣΤΑΣΗ ΠΑΛΑΙΩΝ ΨΥΚΤΙΚΩΝ ΡΕΥΣΤΩΝ ΜΕ ΝΕΑ ΟΙΚΟΛΟΓΙΚΑ**
- 8.7 ΜΕΤΡΑ ΑΣΦΑΛΕΙΑΣ ΚΑΙ ΠΡΟΣΤΑΣΙΑΣ ΓΙΑ ΤΑ ΨΥΚΤΙΚΑ ΡΕΥΣΤΑ - ΚΑΝΟΝΕΣ ΠΟΥ ΠΡΕΠΕΙ ΝΑ ΤΗΡΟΥΝΤΑΙ**



ΕΠΙΔΙΩΚΟΜΕΝΟΙ ΣΤΟΧΟΙ

- ✓ Να γνωρίσουν οι μαθητές σε μεγαλύτερο βάθος τα χαρακτηριστικά των ψυκτικών ρευστών που χρησιμοποιούνται στις εγκαταστάσεις ψύξης, επαγγελματικού και βιομηχανικού τύπου.
- ✓ Να ενημερωθούν για τις περιβαλλοντικές επιπτώσεις της χρήσης των ψυκτικών μέσων, και ειδικότερα για το πρόβλημα της «τρύπας του όζοντος», αλλά και για τις προσπάθειες που καταβάλλονται σε παγκόσμια κλίμακα για να περιορισθούν αυτές οι επιπτώσεις.
- ✓ Να γνωρίσουν τη σύνθεση, τις ιδιότητες και τις χρήσεις των νέων οικολογικών ψυκτικών ρευστών.
- ✓ Να εξοικειωθούν με τη διαδικασία αντικατάστασης των παλιών ψυκτικών ρευστών με τα νέα οικολογικά.

8.1 Σύντομη ιστορική αναδρομή

Όπως αναφέραμε στο ΚΕΦ. 1 – ΕΙΣΑΓΩΓΗ, τα ψυκτικά μέσα είναι ρευστά που χρησιμοποιούνται ως ο υλικός φορέας που παραλαμβάνει το ποσό θερμότητας από το χώρο χαμηλής θερμοκρασίας και το μεταφέρει, με χρήση της ψυκτικής διάταξης, στο χώρο με την υψηλή θερμοκρασία, όπου και το απορρίπτει.

Ο αιθέρας ήταν το πρώτο ψυκτικό μέσο που χρησιμοποιήθηκε - ανεπιτυχώς όμως - σε ένα κλειστό ψυκτικό σύστημα, παρόμοιο με τα σημερινά (J. Perkins, 1834). Η αμμωνία χρησιμοποιήθηκε από πολύ νωρίς σε ψυγείο που μπορεί να θεωρηθεί ως ο πρόγονος των σημερινών ψυγείων (F. Carré, 1858 και 1864). Σε εμπορική κλίμακα, άρχισαν να διατίθενται οικιακά ψυγεία το 1918, τα οποία τότε ήταν διαιρούμενου τύπου (Kelvinator).

Έτσι, ήδη από τις αρχές του 20ου αιώνα, χρησιμοποιήθηκαν ως ψυκτικά ρευστά διάφορες ουσίες, όπως το διοξείδιο του άνθρακα (CO_2), το διοξείδιο του θείου (SO_2) ακόμη και το θειικό οξύ (H_2SO_4) κ.λπ. Τα ψυκτικά αυτά ρευστά σύντομα εγκαταλείφθηκαν, αφού και επικίνδυνα ήταν και προκαλούσαν γρήγορη φθορά στις εγκαταστάσεις. Το μόνο από τα πρώτα αυτά ψυκτικά ρευστά που χρησιμοποιείται ακόμη και σήμερα, σε ορισμένες εγκαταστάσεις βιομηχανικής ψύξης, είναι η αμμωνία (NH_3).

Τα κυριότερα και περισσότερο χρησιμοποιηθέντα ψυκτικά μέσα άρχισαν να παρασκευάζονται σε βιομηχανική κλίμακα από τη δεκαετία του 1930 και μετά. Ανήκουν στους χλωροφθοράνθρακες (CFC) και στους υδροχλωροφθοράνθρακες (HCFC), δηλ. είναι χλωριωμένα και φθοριωμένα παράγωγα του μεθανίου (CH_4) και του αιθανίου (C_2H_6). Η σειρά αυτή των ψυκτικών μέσων κυριάρχησε μέχρι το τέλος του 20ου αιώνα, ενώ τα περισσότερα παραμένουν σε χρήση και στις μέρες μας. Είχαν - και έχουν - πολλά από τα πλεονεκτήματα που αναφέραμε στο ΚΕΦ. 1, αλλά τα περισσότερα έχουν δυσμενείς επιπτώσεις στο περιβάλλον και γι' αυτό το λόγο, όπως θα δούμε αναλυτικά παρακάτω, η παραγωγή τους μειώνεται και η χρήση τους σταδιακά απαγορεύεται. Η τάση είναι να αντικατασταθούν με τους λιγότερο επιβλαβείς στο περιβάλλον υδροφθοράνθρακες (HFC) ή με μίγματα διαφόρων ψυκτικών.

8.2 Γενικά χαρακτηριστικά και κατάταξη των ψυκτικών ρευστών

8.2.1. Αμιγή ψυκτικά ρευστά και μίγματα

Τα ψυκτικά ρευστά, που έχουν ένα συγκεκριμένο χημικό τύπο, χαρακτηρίζονται ως **αμιγή ψυκτικά ρευστά**. Οι CFCs, οι HCFCs και οι HFCs είναι αμιγή ψυκτικά ρευστά. Ο χαρακτηριστικός τους διψήφιος ή τριψήφιος αριθμός (για κάποια ψυκτικά και τετραψήφιος) που μπαίνει μετά το σύμβολο R- προκύπτει με ειδικό τρόπο, ανάλογα με το πόσα άτομα C, H, F, Cl περιέχει το μόριό τους (Ονοματολογία της ASHRAE¹).

Επίσης, αμιγή ψυκτικά ρευστά είναι ορισμένες ανόργανες ενώσεις, όπως η NH_3 , το CO_2 , το SO_2 , ο αέρας, το νερό κ.λπ. Ο χαρακτηριστικός αριθμός των ανόργανων ψυκτικών αρχίζει πάντα από 7 (Σειρά 700).

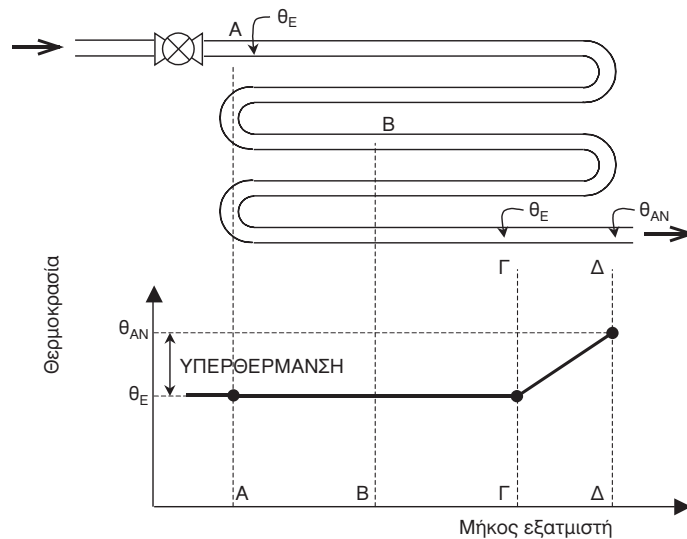
¹ Αμερικανική Ένωση Μηχανικών Θέρμανσης-Ψύξης-Κλιματισμού

Παράλληλα με τα αμιγή, χρησιμοποιήθηκαν κατά καιρούς - και ιδιαίτερα στις μέρες μας - και μίγματα 2 ή και 3 διαφορετικών ψυκτικών ρευστών, σε καθορισμένη αναλογία, που έχουν ικανοποιητικές ιδιότητες για ορισμένες εφαρμογές. Όμως, για τα μίγματα αυτά χρειάζεται προσοχή ως προς τη συμπεριφορά τους μέσα στην ψυκτική διάταξη και γι' αυτό είναι απαραίτητο και πολύ σπουδαίο να τα διακρίνουμε στις εξής κατηγορίες:

⇒ Αζεοτροπικά μίγματα:

Τα αζεοτροπικά μίγματα συμπεριφέρονται κατά την ατμοποίηση και τη συμπύκνωση σαν ένα - διαφορετικό - ψυκτικό μέσο, με σταθερή ογκομετρική σύσταση και καθορισμένες ιδιότητες στις διάφορες φάσεις του ψυκτικού κύκλου. Έτσι π.χ. κατά την εξάτμισή τους υπό σταθερή πίεση, εξακολουθεί να διατηρείται σταθερή και η θερμοκρασία εξάτμισης, όπως δηλαδή συμβαίνει και στα αμιγή ψυκτικά μέσα (Βλέπε Εικόνα 8-1α).

Τα αζεοτροπικά μίγματα είναι σταθερά και δεν διασπώνται στα συστατικά τους σε περίπτωση διαρροής και έτσι δεν αλλάζει καθόλου η σύνθεσή του ψυκτικού που μένει στο κύκλωμα. Ο χαρακτηριστικός τους αριθμός αρχίζει από 5 (Σειρά 500).



- Η θερμοκρασία εξάτμισης είναι σ' όλα τα σημεία (Α-Β-Γ) ίδια (σταθερή): θ_E
- Λόγω υπερθέρμανσης $\theta_{AN} > \theta_E$

Εικόνα 8-1α: Θερμοκρασίες λειτουργίας κατά μήκος του ΕΞΑΤΜΙΣΤΗ μιας ψυκτικής διάταξης με αμιγές ή αζεοτροπικό ψυκτικό μέσο.

⇒ **Ζεοτροπικά² μίγματα:** Λέγονται και μη-αζεοτροπικά μίγματα.

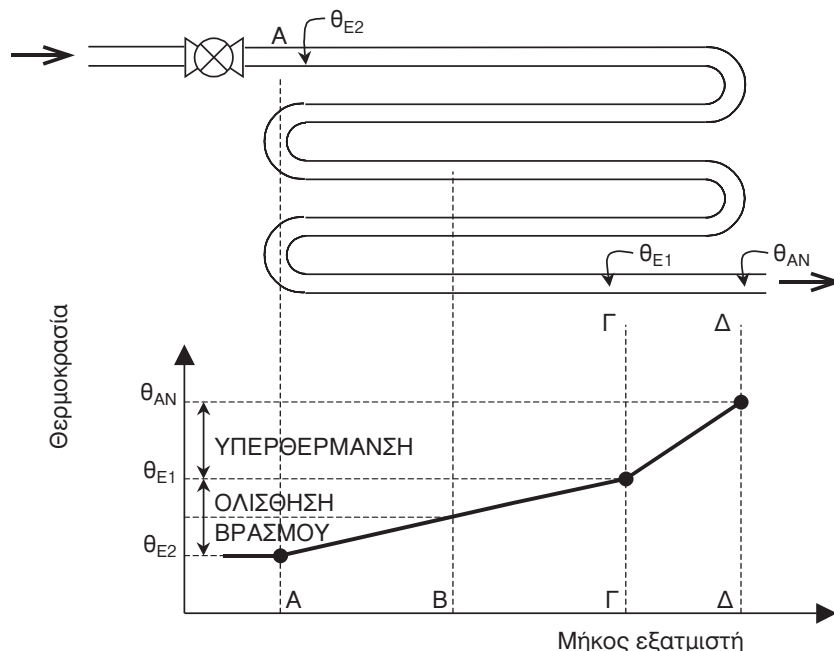
Σε αντίθεση με τα προηγούμενα, είναι μίγματα τα οποία, όταν χρησιμοποιούνται σε ψυκτικό κύκλωμα, παρουσιάζουν αλλαγή στην ογκομετρική τους σύσταση στις διάφορες φάσεις του ψυκτικού κύκλου. Έτσι π.χ. κατά την εξάτμισή τους (ή τη συμπύκνωση) υπό σταθερή πίεση, μεταβάλλεται η θερμοκρασία εξάτμισης (ή συμπύκνωσης). Στην Εικόνα 8-1β παριστάνεται αυτή η διαφορετική συμπεριφορά των ζεοτροπικών ψυκτικών μέσων και συγκεκριμένα η αύξηση της θερμοκρασίας εξάτμισης από την αρχή (Α-είσοδος ψυκτικού) προς το τέλος του εξατμιστή (Γ και Δ-έξοδος ψυκτικού).

Στα διαγράμματα P-h αυτών των ζεοτροπικών μιγμάτων, οι ισοθερμοκρασιακές γραμμές, μέσα στην «καμπάνα», δεν είναι οριζόντιες - όπως ξέρουμε ότι συμβαίνει με τα αμιγή ψυκτικά - αλλά έχουν μια ελαφρά κλίση. [Βλέπε π.χ. διαγράμματα για το R-404A και το R-407C, στο ΠΑΡΑΡΤΗΜΑ]. Παρουσιάζουν, όπως λέμε, «ολίσθηση ή φάσμα βρασμού», που είναι η διαφορά μεταξύ θερμοκρασίας εξάτμισης ή συμπύκνωσης όταν το ψυκτικό είναι σε κατάσταση κορεσμένου υγρού και της θερμοκρασίας εξάτμισης (ή συμπύκνωσης) όταν το ψυκτικό είναι σε κατάσταση κορεσμένου ατμού, υπό σταθερή πίεση.

Αυτό το χαρακτηριστικό έχει ως συνέπεια ότι, σε περίπτωση διαρροής ατμών από τον εξατμιστή ή το συμπυκνωτή, μπορεί να προκληθεί αλλαγή στη σύνθεση του ψυκτικού που μένει στο κύκλωμα. Οι χειρισμοί τέτοιων μιγμάτων θέλουν ιδιαίτερη προσοχή. Ο χαρακτηριστικός τους αριθμός αρχίζει από 4 (Σειρά 400).

Ωστόσο, για μερικά απ' αυτά τα μίγματα, οι μεταβολές αυτές είναι μικρές. Έτσι εμφανίζονται να συμπεριφέρονται σχεδόν σαν ένα ενιαίο ψυκτικό μέσο. (Αυτό δεχόμαστε ότι συμβαίνει αν η «ολίσθηση βρασμού» που παρουσιάζεται είναι μικρότερη των 3°C). Οπότε, σε περιπτώσεις διαρροών η σύνθεση του ψυκτικού που μένει στο κύκλωμα δεν αλλοιώνεται πολύ. Τα μίγματα αυτά λέγονται **σχεδόν αζεοτροπικά μίγματα**. Και αυτά ανήκουν στη Σειρά 400.

² Από τις αρχαίες ελληνικές λέξεις ζέω (=βράζω) + τροπή (=μεταβολή,αλλαγή)



- Λόγω της "ολίσθησης βρασμού" : $\theta_{E1} > \theta_{E2}$
- Στο σημείο B η θερμοκρασία είναι ενδιάμεση
- Λόγω υπερθέρμανσης $\theta_{AN} > \theta_{E1}$

Εικόνα 8-16: Θερμοκρασίες λειτουργίας κατά μήκος του ΕΞΑΤΜΙΣΤΗ μιας ψυκτικής διάταξης με ζεοτροπικό ψυκτικό μέσο.

8.2.2. Κωδικοί χρωματισμοί – Αποθήκευση και διακίνηση

Τα ψυκτικά ρευστά, υπό πίεση σε υγρή κατάσταση, αποθηκεύονται και διακινούνται μέσα σε βαρέλια μεγάλης χωρητικότητας, κυλίνδρους (μπουκάλια) μέσης χωρητικότητας (συνήθως των 45 ή 60 kg) και φιάλες μικρής χωρητικότητας (συνήθως των 5 ή 13,5 kg). Τα δοχεία είναι χαλύβδινα ή αλουμινένια. Καθένα απ' αυτά τα δοχεία έχει ένα χαρακτηριστικό χρώμα που αντιστοιχεί στο συγκεκριμένο ψυκτικό ρευστό που περιέχει. Επίσης, ορισμένοι συμπιεστές μπορεί να έχουν μια τέτοια χρωματική ένδειξη, ώστε να φαίνεται ποιο ψυκτικό μέσο χρησιμοποιεί η ψυκτική διάταξη που εξυπηρετούν. (Οι αμερικάνικοι κωδικοί χρωματισμοί θα αναφερθούν παρακάτω για κάθε ψυκτικό ρευστό).

Μερικές μπουκάλια και φιάλες είναι εφοδιασμένες με μία βαλβίδα δύο εξόδων [Εικόνα 8-2α], ώστε να μπορεί να αφαιρεθεί το ψυκτικό ρευστό ή

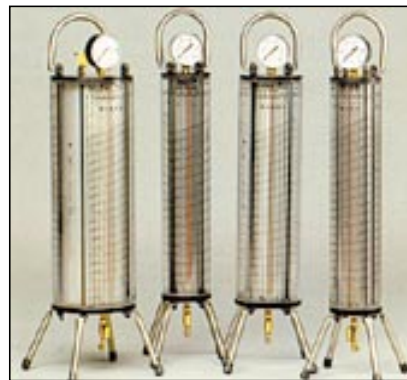
σε αέρια ή σε υγρή μορφή, χωρίς να χρειαστεί αναποδογύρισμα της μπουκάλας. Αυτό γίνεται με τη βοήθεια ενός σωληνίσκου που ξεκινάει από τον πυθμένα του δοχείου και συνδέεται με την έξοδο υγρού της βαλβίδας.

Για τις εργασίες πλήρωσης ή συμπλήρωσης με ψυκτικό μέσο μιας εγκατάστασης, είναι πολύ χρήσιμη η χρησιμοποίηση ειδικών φιαλών πλήρωσης, βαθμονομημένων, με υποδιαίρεσεις γραμμαρίων (gr), όπως αυτή που φαίνεται στην Εικόνα 8-2β. Οι φιάλες πλήρωσης μπορεί να έχουν διάφορες χωρητικότητες ψυκτικού μέσου (από 0,5 kg έως 4 kg).



Πηγή: Εταιρεία WIGAM

Εικόνα 8-2α: Φιάλη ψυκτικού με βαλβίδα πλήρωσης δύο εξόδων



Πηγή: Εταιρεία WIGAM

Εικόνα 8-2β: Βαθμονομημένες φιάλες πλήρωσης, κατάλληλες για διάφορα ψυκτικά ρευστά.

8.2.3. Επικινδυνότητα-Απαιτήσεις ασφάλειας ψυκτικών ρευστών

Οι κίνδυνοι από τα ψυκτικά μέσα σχετίζονται με τις φυσικές και χημικές τους ιδιότητες αλλά και με τις θερμοκρασίες και πιέσεις που εμφανίζονται σ' ένα ψυκτικό σύστημα. **Ατυχήματα στο προσωπικό και ζημιές στον εξοπλισμό** μπορούν να συμβούν από:

- Ρήξη ή έκρηξη σε τμήμα του συστήματος, οπότε ο κίνδυνος προέρχεται από μεταλλικά κομμάτια που εκτινάσσονται ή από καταρρέουσες δομικών στοιχείων.

- Απελευθέρωση ψυκτικού μέσου λόγω θραύσης ή διαρροή από μη στεγανοποιημένες συνδέσεις ή λόγω κακής λειτουργίας και συντήρησης.
- Πυρκαγιά που προκαλείται ή υποβοηθείται από καύση ή ανάφλεξη λιπαντικών λαδιών ή ψυκτικού μέσου.

Ειδικότερα, οι πιθανές βλάβες στο προσωπικό, λόγω διαφυγής στην ατμόσφαιρα ψυκτικών μέσων, είναι:

- Ασφυξία, λόγω διαφυγής ψυκτικών μέσων που είναι βαρύτερα του ατμ. αέρα, μέσα σε κλειστό (μη αεριζόμενο) χώρο. ΣΗΜΕΙΩΣΗ: **Όλα τα συνήθη ψυκτικά ρευστά είναι βαρύτερα του ατμοσφαιρικού αέρα, εκτός της αμμωνίας.**
- Φαινόμενα νάρκωσης ή καρδιακών επιπλοκών.
- Τοξικές επιπτώσεις από ατμούς ή από ουσίες που προέρχονται από διάσπαση λόγω επαφής των ατμών με φλόγα ή πολύ θερμές επιφάνειες.
- Προσβολές στα μάτια, στο δέρμα και γενικά σε άλλα όργανα.
- Πάγωμα ιστών, από επαφή με το ψυκτικό σε υγρή φάση.

Σύμφωνα με το πρότυπο 34-1992 της ASHRAE, για την εκτίμηση των κινδύνων από τα ψυκτικά ρευστά, αυτά ταξινομούνται ανάλογα με τις τοξικές τους επιπτώσεις και την αναφλεξιμότητά τους. Καθορίζονται έτσι οι κλάσεις επικινδυνότητας (Βλέπε ΠΙΝΑΚΑ 8-1) στις οποίες τα διάφορα ψυκτικά ρευστά κατατάσσονται.

ΠΙΝΑΚΑΣ 8-1: Κλάσεις επικινδυνότητας ψυκτικών ρευστών

Κλάση επικινδυνότητας	Χαρακτηριστικά
A1	Δεν μεταδίδουν τη φλόγα – Χαμηλή τοξικότητα
A2	Μικρή αναφλεξιμότητα – Χαμηλή τοξικότητα
A3	Μεγάλη αναφλεξιμότητα – Χαμηλή τοξικότητα
B1	Δεν μεταδίδουν τη φλόγα – Υψηλή τοξικότητα
B2	Μικρή αναφλεξιμότητα – Υψηλή τοξικότητα
B3	Μεγάλη αναφλεξιμότητα – Υψηλή τοξικότητα



ΠΑΡΑΤΗΡΗΣΕΙΣ

1. Παρακάτω, για κάθε ψυκτικό ρευστό θα αναφέρεται η κλάση επικινδυνότητας – αν και πρέπει να έχουμε υπόψη μας ότι η κατάταξη κάποιου ψυκτικού μπορεί να αλλάξει, εφόσον προκύψουν άλλα νεότερα επιστημονικά δεδομένα σχετικά με τη συμπεριφορά του.
2. Στην **παρ. 8.7** αναφέρονται οι κανόνες και τα μέτρα προφύλαξης και ασφάλειας κατά τη χρήση ψυκτικών ρευστών.

8.2.4. Ανίχνευση ψυκτικών ρευστών

Επειδή η πίεση στο εσωτερικό μιας ψυκτικής διάταξης είναι μεγαλύτερη της ατμοσφαιρικής, το ψυκτικό μέσο μπορεί εύκολα να διαφύγει προς το περιβάλλον. Διαρροές ψυκτικού μέσου από το κύκλωμα μπορεί να συμβούν σε οποιοδήποτε τμήμα μιας ψυκτικής διάταξης, αλλά τις περισσότερες φορές εμφανίζονται στο τμήμα υψηλής πίεσης. Συνήθως οφείλονται σε αστοχία - γήρανση των συγκολλήσεων ή των στεγανοποιητικών υλικών καθώς και σε ρωγμώσεις ή σε χαλάρωμα των συσφίξεων διαφόρων συνδέσεων, λόγω ταλαντώσεων ή άλλων καταπονήσεων.

Η διαρροή συμβαίνει τόσο στη διάρκεια της λειτουργίας όσο και στις παύσεις λειτουργίας της ψυκτικής διάταξης, αλλά τότε είναι πιο περιορισμένη. Έτσι η διαρροή μπορεί να διαρκεί μήνες ή και χρόνια και να μην έχει γίνει αντιληπτή, παρά μόνο όταν σχεδόν έχει ολοκληρωθεί.

Σε μεγάλα συστήματα, μικρές διαρροές ψυκτικού μέσου μπορούν να περάσουν εύκολα απαρατήρητες, γιατί δεν θα έχουν σημαντική επίπτωση στη λειτουργία τους. Αντίθετα, σε μικρά συστήματα και η παραμικρή διαρροή μπορεί να επιφέρει ανωμαλίες στη λειτουργία τους και γίνεται ευκολότερα αντιληπτή.

Η ανίχνευση διαρροών είναι απαραίτητη για λόγους εξοικονόμησης ψυκτικού μέσου, προστασίας του εξοπλισμού, μείωσης πρόσθετων βλαπτικών εκπομπών και προστασίας των εργαζομένων. Έλεγχος για ύπαρξη διαρροών πρέπει να γίνεται σε κάθε καινούργια εγκατάσταση ή κατά την αντικατάσταση εξαρτημάτων στο ψυκτικό κύκλωμα και γενικά ύστερα από κάθε εργασία συντήρησης που μπορεί να «σπάσει» τη στεγανότητα του ψυκτικού συστήματος. Σε μεγάλα συστήματα, μόνο ο προληπτικός έλεγχος, σε τακτά χρονικά διαστήματα, μπορεί να οδηγήσει σε έγκαιρο εντοπισμό διαρροών. Τέλος, για να μπορεί να γίνει ανίχνευση διαρροών ή έλεγ-

χος στεγανότητας ενός συστήματος, πρέπει – συνήθως – η πίεση στο κύκλωμα να είναι τουλάχιστον 2 bar.

- **Απλές μέθοδοι ανίχνευσης**

1) **Με την ακοή:** Σημαντικές διαρροές ψυκτικού μέσου μπορούν να γίνουν αντιληπτές από το χαρακτηριστικό σφύριγμα που ακούγεται καθώς ατμοί ψυκτικού μέσου διαφεύγουν προς την ατμόσφαιρα. Προϋπόθεση απαραίτητη είναι να μην υπάρχουν κοντά πηγές θορύβου.

2) **Με διάλυμα σαπουνιού** ή απορρυπαντικού σε νερό (σαπουνάδα), είναι δυνατόν να ανιχνευθούν και μικρές διαρροές ψυκτικού (μπορεί να χρησιμοποιηθούν και έτοιμα διαλύματα του εμπορίου ή να προστεθεί γλυκερίνη στη σαπουνάδα, για καλύτερα αποτελέσματα). Το διάλυμα απλώνεται σε όλα τα σημεία που είναι ύποπτα για διαρροή, οπότε, αν υπάρχει διαφυγή αερίου, θα σχηματισθούν στο σημείο εκείνο φυσαλίδες ή ελαστικές φουσκάλες. Η μέθοδος αυτή αξίζει να εφαρμόζεται αν είναι περίπου γνωστή η περιοχή της διαρροής.

Οι παραπάνω μέθοδοι είναι βέβαια πρόχειρες, χρονοβόρες και όχι πάντα αξιόπιστες. Γι' αυτό υπάρχουν ειδικές συσκευές ανίχνευσης των ατμών ψυκτικού μέσου που διαφεύγουν στην ατμόσφαιρα, οι **ανιχνευτές διαρροών ψυκτικών μέσων**.

- **Τύποι ανιχνευτών**

Ανάλογα με τη μέθοδο ανίχνευσης, τις δυνατότητες και τη χρήση τους, οι ανιχνευτές μπορεί να είναι:

1) **Ανιχνευτές αλογόνων - τύπου Halide (Χείλαϊντ)**

Πρόκειται για επιλεκτικούς ανιχνευτές που ενεργοποιούνται με την παρουσία χημικών ενώσεων που περιέχουν κυρίως χλώριο, όπως τα ψυκτικά μέσα CFCs και HCFCs, χωρίς να επηρεάζονται από άλλα είδη ατμών [Εικόνα 8-3α].

Η λειτουργία τους στηρίζεται στην αλλαγή του χρώματος μιας μικρής φλόγας, ασετιλίνης ή προπανίου. Η φλόγα θερμαίνει ένα έλασμα χαλκού και έχει κανονικά ένα αμυδρό μπλε χρώμα. Αν υπάρχει κάποια ποσότητα ψυκτικού μέσου που περιέχει χλώριο, το χρώμα

της φλόγας γίνεται πράσινο (μικρή διαρροή) και πηγαίνει προς το βαθύ μπλε (μεγάλη διαρροή).

Χρησιμοποιώντας τέτοιους ανιχνευτές έχουμε το πλεονέκτημα ότι αποφεύγουμε λανθασμένες ενδείξεις διαρροής, από ουσίες διαφορετικές από αυτές που μας ενδιαφέρουν και μπορούμε να εντοπίσουμε σχετικά εύκολα τη διαρροή. Επίσης είναι εύκολοι στη χρήση, έχουν αρκετά καλή ευαισθησία, μεγάλη διάρκεια ζωής και είναι φθηνοί.



ΠΡΟΣΟΧΗ

Εάν η διαρροή ψυκτικού είναι σημαντική, πρέπει να διακοπεί η λειτουργία της λυχνίας το συντομότερο δυνατόν. Επί πλέον, η λυχνία Halide δεν πρέπει να χρησιμοποιείται για ανίχνευση ψυκτικών μιγμάτων που περιέχουν κάποιο εύφλεκτο συστατικό και δεν είναι αποτελεσματική για ανίχνευση των ψυκτικών μέσων HFCs.

2) Ηλεκτρονικοί ανιχνευτές, μη επιλεκτικοί

Ανιχνεύουν ατμούς ψυκτικού μέσου, ανεξάρτητα από τη χημική του σύσταση. Είναι ηλεκτρονικοί, σχετικά εύκολοι στη χρήση, πολύ ανθεκτικοί, φθηνοί και σχεδόν πάντα φορητοί (με μπαταρία). Σε περίπτωση ανίχνευσης ψυκτικού δίνουν ένα οπτικό και ηχητικό σήμα ή και ένδειξη σε κάποια κλίμακα ή οθόνη. Μερικά μειονεκτήματά τους, που όμως δεν περιορίζουν τη χρησιμοποίησή τους, είναι ότι δεν ρυθμίζονται, δεν έχουν μεγάλες δυνατότητες για επιλογή ψυκτικού μέσου, έχουν μεγάλη ευαισθησία και μπορεί να ενεργοποιούνται και από άλλα αέρια (όπως π.χ. από ατμούς αλκοόλης ή μονοξειδίου του άνθρακα). Γι αυτό είναι δύσκολος ο εντοπισμός της διαρροής, αν αυτή είναι σημαντική μέσα σ' έναν χώρο [Εικόνα 8-3β].

Η λειτουργία τους βασίζεται στη δημιουργία ή στη μεταβολή της έντασης ασθενούς ηλεκτρικού ρεύματος, που οφείλεται σε ιονισμό που προκαλείται λόγω της παρουσίας χλωρίου, φθορίου αλλά και άλλων αερίων. Δεν συνιστάται η χρησιμοποίησή τους σε χώρους όπου μπορεί να υπάρχουν εύφλεκτα ή εκρηκτικά αέρια.



Πηγή: Εταιρεία WIGAM

Εικόνα 8-3α: Ανιχνευτής διαρροών Halide. Το ψυκτικό κύκλωμα ανιχνεύεται με το άκρο του ανιχνευτικού σωλήνα.



Πηγή: Εταιρεία ROBINAIR

Εικόνα 8-3β: Ηλεκτρονικός ανιχνευτής ψυκτικών (μη επιλεκτικός).

3) Ηλεκτρονικοί ανιχνευτές, συγκεκριμένου ρευστού

Είναι επιλεκτικοί, σχεδιασμένοι να ανιχνεύουν συγκεκριμένο είδος ψυκτικού ρευστού. Είναι ηλεκτρονικοί, πολύ ευαίσθητοι, περισσότερο πολύπλοκοι και ακριβοί. Σε περίπτωση ανίχνευσης ψυκτικού δίνουν ένα οπτικό και ηχητικό σήμα ή και ένδειξη σε κάποια κλίμακα ή οθόνη. Συνήθως χρησιμοποιούνται σε συστήματα ελέγχου περιβάλλοντος (monitors), που τοποθετούνται μόνιμα και κάνουν συνεχή έλεγχο και παρακολούθηση για ύπαρξη διαρροών σε ένα χώρο (π.χ. σ' ένα ψυχοστάσιο). Υπάρχουν όμως και φορητοί ανιχνευτές τέτοιου τύπου [Εικόνα 8-3γ].

Μερικοί ανιχνευτές αυτού του τύπου δεν επιτρέπεται να χρησιμοποιούνται σε χώρους όπου μπορεί να υπάρχουν εύφλεκτα ή εκρηκτικά αέρια.

4) Λυχνία υπεριώδων ακτίνων (χρωματικού φθορισμού)

Με την ειδική αυτή λυχνία ανιχνεύονται ουσίες που έχουν την ιδιότητα να φθορίζουν, όταν πέσει πάνω τους υπεριώδες φως. Οι ουσίες αυτές εισάγονται στο ψυκτικό κύκλωμα (συνήθως μέσα στο λιπαντικό), με την προϋπόθεση βέβαια ότι είναι συμβατές με το χρησιμοποιούμενο ψυκτικό μέσο και το ψυκτέλαιο. Αν υπάρχει διαρροή, θα διαρρεύσει και η φθορίζουσα ουσία, οπότε μπορεί να ανιχνευθεί, γιατί στην περιοχή της διαρροής θα φανεί ένα λαμπερό κιτρινοπράσινο χρώμα, μόλις πέσει πάνω της το υπεριώδες φως [Εικόνα 8-3δ]. Είναι αρκετά αξιόπιστος και γρήγορος τρόπος ανίχνευσης διαρροών, σχετικά φθηνός, και το μόνο του μειονέκτημα είναι ότι δεν μπορεί να χρησιμοποιηθεί σε χώρους ή τμήματα χώρων όπου δεν έχουμε οπτική επαφή.



Πηγή: Εταιρεία WIGAM

Εικόνα 8-3γ: Σύγχρονος ηλεκτρονικός ανιχνευτής ψυκτικών



Πηγή: Εταιρεία ROBINAIR

Εικόνα 8-3δ: Ανιχνευτής υπεριώδων ακτίνων




ΠΑΡΑΤΗΡΗΣΕΙΣ

1. Η ανίχνευση των ψυκτικών που περιέχουν χλώριο, δηλ. των CFCs και των HCFCs είναι γενικά ευκολότερη απ' ότι των HFCs, που περιέχουν φθόριο.
2. Ο κάθε ανιχνευτής πρέπει να ελέγχεται ανά ορισμένα χρονικά διαστήματα για να διαπιστώνεται η καλή λειτουργία του και η ακρίβειά του. Αν χρειαστεί βαθμονόμησή του (καλιμπράρισμα), αυτή πρέπει να γίνει από ειδικευμένο τεχνικό.

8.3 Τα πιο διαδεδομένα ψυκτικά ρευστά

Παρακάτω, αναφέρονται λίγο αναλυτικότερα τα μέχρι σήμερα πιο διαδεδομένα ψυκτικά ρευστά. Τα περισσότερα από αυτά είναι χλωροφθοράνθρακες (CFCs) και η παραγωγή τους έχει σταματήσει από το 1996, οπότε στην αγορά υπάρχουν μόνο λίγα αποθέματα. [Βλέπε παρακάτω την παράγραφο 8.4].

8.3.1. Το R-11 (CCl_3F =Τριχλωρο-φθορο-μεθάνιο, δηλ. CFC)

Κωδικό χρώμα: Πορτοκαλί 

Κλάση επικινδυνότητας: A1

Το R-11 χρησιμοποιήθηκε κυρίως σε μεγάλες κλιματιστικές εγκαταστάσεις, με φυγοκεντρικούς πολυβάθμιους συμπιεστές, σχετικά μεγάλης ψυκτικής ισχύος, άνω των 350 kW έως και 3500 kW (=100 RT έως 1000 RT). Παράλληλα ήταν το πιο γνωστό μέσο καθαρισμού ψυκτικών κυκλωμάτων από την υγρασία και υπολείμματα λιπαντικών.

8.3.2. Το R-12 (CCl_2F_2 =Διχλωρο-διφθορο-μεθάνιο, δηλ. CFC)


Κωδικό χρώμα: Άσπρο 

Κλάση επικινδυνότητας: A1

Το R-12 ήταν το πλέον γνωστό και διαδεδομένο ψυκτικό μέσο στις περασμένες δεκαετίες. Χρησιμοποιήθηκε σε πολλές εφαρμογές της ψύξης, όπως μικρού και μέσου μεγέθους οικιακά και επαγγελματικά ψυγεία (συντήρησης και κατάψυξης), αλλά και σε ειδικές εφαρμογές κλι-

ματισμού, σε κλιματιστικές συσκευές αυτοκινήτων κ.λπ. Εργάζεται με όλους τους τύπους συμπιεστών ακόμη και σε πολύ μεγάλους φυγοκεντρικούς συμπιεστές (άνω των 1000 RT).

8.3.3. Το R-22 (CHClF_2 =Χλωρο-διφθορο-μεθάνιο, δηλ. HCFC)

Κωδικό χρώμα: Πράσινο 

Κλάση επικινδυνότητας: A1


Το R-22 ήταν (και είναι ακόμη) ένα πολύ γνωστό και ευρύτατα χρησιμοποιούμενο ψυκτικό μέσο. Ήταν το κυρίαρχο ψυκτικό μέσο στις μικρές και μεσαίες εγκαταστάσεις κλιματισμού (τόσο σε υδρόψυκτα όσο και σε αερόψυκτα συστήματα), σε βιομηχανικές ψυκτικές εγκαταστάσεις αλλά και σε εφαρμογές ψύξης χαμηλών θερμοκρασιών (κυρίως κατάψυξης). Εργάζεται με τους περισσότερους τύπους συμπιεστών.

Η παραγωγή του συνεχίζεται και στις μέρες μας, αλλά σταδιακά, με την πάροδο των ετών, μειώνεται. Το 2030 προβλέπεται να μην παράγεται πλέον. Χρησιμοποιείται, λοιπόν, ακόμη και σήμερα ευρύτατα, γιατί θεωρείται **ενδιάμεσο ψυκτικό ρευστό** (επειδή είναι HCFC), μεταξύ των παλαιών-συμβατικών ψυκτικών ρευστών και των νέων-οικολογικών ψυκτικών ρευστών [Βλέπε και την παράγραφο 8.4].

- Έχει πολύ χαμηλή τοξικότητα, δεν αναφλέγεται, δεν είναι εκρηκτικό (σε κανονικές συνθήκες) και μπορεί εύκολα να ανιχνευθεί με σαπουνοδιάλυμα, λυχνία Halide, ηλεκτρονικούς ανιχνευτές κ.λπ. Είναι άχρωμο, με ανεπαίσθητη αιθέρια οσμή. Δεν προσβάλλει το αναπνευστικό σύστημα ή τα μάτια (για τις συνήθεις συγκεντρώσεις που εμφανίζονται κατά την διάρκεια χρησιμοποίησής του).
- Έχει αρκετά χαμηλή θερμοκρασία βρασμού: $-40,8^\circ\text{C}$ υπό ατμοσφ. πίεση $\approx 1 \text{ atm}$ $\{-29,8^\circ\text{C}$ αντίστοιχα το R-12}. Γι' αυτό χρησιμοποιείται και σε εγκαταστάσεις ψύξης χαμηλών θερμοκρασιών.
- Έχει σχετικά μεγάλη θερμότητα ατμοποίησης (περίπου 234 kJ/kg σε 1 atm), δηλ. μεγαλύτερη από του R-12 (που έχει περίπου 166 kJ/kg σε 1 atm). Επίσης έχει μικρότερο ειδικό όγκο απ' ό,τι το R-12. Λόγω αυτών των χαρακτηριστικών του, τα ψυκτικά συστήματα με R-22 απαιτούν μικρότερες σε όγκο εγκαταστάσεις, μικρότερους συμπιεστές, έχουν καλές αποδόσεις και γι' αυτό είναι τόσο διαδεδομένα σήμερα.

- Διαλύεται εύκολα στο νερό, γι' αυτό στα ψυκτικά κυκλώματα με R-22 πρέπει να μην αφήνονται υπολείμματα υγρασίας και να τοποθετούνται καλοί αφυγραντήρες.
- Έχει χημική ευστάθεια και δεν αλλοιώνεται στις πιέσεις και θερμοκρασίες που χρησιμοποιείται.
- Αναμιγνύεται καλά με τα συμβατικά ψυκτέλαια (ορυκτέλαια), σε μεγάλη περιοχή θερμοκρασιών λειτουργίας.

8.3.4. Το R-113 ($C_2Cl_3F_3$ =Τριχλωρο-τριφθορο-αιθάνιο, δηλ. CFC)

Κωδικό χρώμα: Βυσσινί 

Κλάση επικινδυνότητας: A1

Όπως και το R-11, έτσι και το R-113, χρησιμοποιήθηκε σε φυγοκεντρικούς συμπιεστές ή σε εγκαταστάσεις σχετικά χαμηλών θερμοκρασιών για ψύξη νερού ή άλμης.

8.3.5. Το R-502 (Αζεοτροπικό μίγμα R-22 και R-115, δηλ. CFC)

Κωδικό χρώμα: Ανοιχτό βιολετί 

Κλάση επικινδυνότητας: A1

Ήταν το περισσότερο σε χρήση ψυκτικό μέσο για εφαρμογές κατάψυξης σε βιομηχανίες τροφίμων, σε ψυκτικές βιτρίνες πολυκαταστημάτων, σε παγωτομηχανές, σε χώρους κατάψυξης μεταφορικών μέσων και γενικά όπου απαιτούνταν αρκετά χαμηλές θερμοκρασίες (γύρω στους $-40^{\circ}C$), γιατί έχει σημείο βρασμού αρκετά χαμηλό ($-45,5^{\circ}C$). Λειτουργεί μόνο με παλινδρομικούς συμπιεστές και πλεονεκτεί έναντι του R-22 γιατί δεν παρουσιάζει υψηλή θερμοκρασία εξόδου από το συμπιεστή (hot gas).

8.3.6. Το R-717 (NH_3 =Αμμωνία)

Κωδικό χρώμα: Ασημί 

Κλάση επικινδυνότητας: B2

Όπως προαναφέραμε, η αμμωνία υπήρξε από τα πρώτα ψυκτικά ρευστά που χρησιμοποιήθηκε σε μεγάλη κλίμακα και εξακολουθεί να χρησιμοποιείται ακόμη και στις μέρες μας.

Τα κύρια πλεονεκτήματα της NH_3 είναι:

- Έχει αρκετά χαμηλή θερμοκρασία βρασμού $-33,3^{\circ}C$ υπό ατμοσφαιρική πίεση $\approx 1 \text{ atm}$ ($-29,8^{\circ}C$ αντίστοιχα το R-12), που την κάνουν κατάλληλη τόσο για εφαρμογές ψύξης όσο και κλιματισμού.

- Έχει πολύ μεγάλη θερμότητα ατμοποίησης (περίπου 1370 kJ/kg σε 1 atm), κατά πολύ μεγαλύτερη από τα άλλα ψυκτικά μέσα CFC, HCFC και HFC. Έτσι, για μια ορισμένη ψυκτική ισχύ, απαιτούνται γενικά μικρές σε όγκο εγκαταστάσεις, με μικρές διατομές σωλήνων κυκλοφορίας και με καλές επιδόσεις. Άρα, προκύπτουν συστήματα οικονομικά τόσο στην κατασκευή τους όσο και στη λειτουργία τους, με λίγες βλάβες. (Έχει όμως βρεθεί ότι στις εγκαταστάσεις αμμωνίας η πιθανότητα διαρροών είναι μεγαλύτερη απ' όσο σε εγκαταστάσεις άλλων ψυκτικών με τις ίδιες πιέσεις λειτουργίας).
- Χαμηλό κόστος αγοράς αλλά και μικρό βάρος κυκλοφορούντος ρευστού μέσα στην εγκατάσταση.

Μειονεκτήματα της NH₃ είναι:

- Όταν είναι σε υγρή φάση προκαλεί εγκαύματα στα σημεία επαφής με το δέρμα. Οι ατμοί της -που είναι ελαφρύτεροι από τον ατμ. αέρα- σε ίχνη έχουν χαρακτηριστική δηκτική οσμή ενώ σε μικροποσότητες προσβάλλουν τα αναπνευστικά όργανα. Σε μεγαλύτερες ποσότητες προξενούν βλάβες στα μάτια και φλεγμονές στους πνεύμονες και σε σημαντικές ποσότητες για παρατεταμένη έκθεση (30 λεπτά έως 1 ώρα) μπορεί να προκαλέσουν και θάνατο. Γι' αυτό θεωρείται ως ψυκτικό μέσο υψηλής τοξικότητας.
- Οι ατμοί της μπορεί, σε υψηλές σχετικά συγκεντρώσεις, να αναφλεχθούν ή να δημιουργούν εκρηκτικά μίγματα με τον αέρα.
- Ακόμη, επιδρά στη γεύση και στο χρώμα αρκετών προϊόντων (νωπών τροφίμων, κρεάτων, φρούτων, λουλουδιών, παγωτών κ.λπ).

Τα παραπάνω μειονεκτήματα της NH₃ «απαλύνουν» την επικινδυνότητά της, ακριβώς επειδή μας προειδοποιούν σχετικά εύκολα και γρήγορα για να προφυλαχούμε σε περίπτωση διαρροής αλλά και επειδή μας αναγκάζουν να λάβουμε τα κατάλληλα μέτρα σήμανσης, ανίχνευσης, προστασίας και ελέγχου ασφαλούς λειτουργίας.

Έτσι, τα τελευταία χρόνια επανέρχεται το ενδιαφέρον για χρήση της NH₃, στο πεδίο της βιομηχανικής ψύξης, σε μεσαίες και μεγάλες εγκαταστάσεις (όχι σε μικρές), συνυπολογίζοντας την οικονομία, την εξοικονόμηση ενέργειας και τη μείωση στη ρύπανση του περιβάλλοντος.

Προκειμένου για εγκαταστάσεις με αμμωνία πρέπει ακόμη να έχουμε υπόψη μας τα παρακάτω:

- Πρέπει να χρησιμοποιούνται σωλήνες, όργανα και συσκευές, με βάση κυρίως το σίδηρο ή το χάλυβα. Υλικά από χαλκό ή ψευδάργυρο ή γαλβανισμένα εξαρτήματα δεν πρέπει να χρησιμοποιούνται. Επιτρέπονται μερικά είδη ορειχάλκου καθώς επίσης και πολλά είδη πλαστικών και ελαστομερών.
- Ως λιπαντικά μέσα χρησιμοποιούνται αποκλειστικά και μόνο ειδικά ορυκτέλαια.
- Η ανίχνευσή της συνήθως γίνεται με καιόμενο θειάφι, του οποίου τα καυσαέρια σχηματίζουν λευκή ομίχλη. Μπορεί επίσης να ανιχνευθεί με ειδικό χημικό χαρτί-δείκτη, που αλλάζει χρώμα με παρουσία αμμωνίας.
- **Πρέπει να λαμβάνονται ειδικά μέτρα προφύλαξης, προστασίας και πρώτων βοηθειών για το προσωπικό, για την αποτροπή του κινδύνου πυρκαγιάς και έκρηξης και για την προστασία του εξοπλισμού και των προϊόντων.**



ΠΑΡΑΤΗΡΗΣΕΙΣ

1. Τα παραπάνω ψυκτικά ρευστά μπορούμε να τα ονομάζουμε «**συμβατικά**» σε αντίθεση με τα «**νέα ή οικολογικά**» ψυκτικά ρευστά, στα οποία θα αναφερθούμε παρακάτω.
2. Σε Πίνακες του ΠΑΡΑΡΤΗΜΑΤΟΣ παρουσιάζονται τα περισσότερα από τα γνωστά ψυκτικά μέσα και μερικά χαρακτηριστικά τους. Επίσης, στο ΠΑΡΑΡΤΗΜΑ δίδονται τα Διαγράμματα p-h για μερικά από τα πιο γνωστά συμβατικά και οικολογικά ψυκτικά ρευστά.

8.4 Επιπτώσεις στο περιβάλλον από τη χρήση των ψυκτικών ρευστών

8.4.1. Η «τρύπα του όζοντος» και τα ψυκτικά μέσα

Το όζον είναι μια από τις μορφές του οξυγόνου. Το μόριό του έχει τρία άτομα οξυγόνου (O_3), αντί δύο άτομα που έχει το κανονικό οξυγόνο (O_2). Δημιουργείται με τη συνένωση ενός «ελεύθερου» ατόμου οξυγόνου με

ένα μόριο οξυγόνου, που γίνεται με την επίδραση διαφόρων ακτινοβολιών, με ηλεκτρικές εκκενώσεις κ.λπ.

Ενώ το οξυγόνο είναι ένα σταθερό αέριο, το όζον αντίθετα, εξαιτίας αυτού του παραπάνω ατόμου που έχει, είναι ένα ασταθές αέριο και μπορεί εύκολα να διασπασθεί. Η διάσπασή του αυτή γίνεται στα ανώτερα στρώματα της γήινης ατμόσφαιρας, τη στρατόσφαιρα, με απορρόφηση της υπεριώδους ακτινοβολίας του ήλιου. Η υπεριώδης ακτινοβολία είναι μια δραστική ακτινοβολία, που μπορεί να έχει πολύ δυσμενείς επιπτώσεις στην ανθρώπινη υγεία, αλλά και γενικότερες επιζήμιες επιδράσεις στο φυτικό και ζωικό βασίλειο. Στην υπεριώδη ακτινοβολία οφείλεται κυρίως το «μαύρισμα» κατά τους καλοκαιρινούς μήνες, η αποδόμηση (θρυμματισμός) διαφόρων πλαστικών κ.λπ.

Έτσι, το όζον δημιουργείται συνεχώς και καταστρέφεται, αλλά πάντα υπάρχει ένα στρώμα (στιβάδα) όζοντος στην ανώτερη ατμόσφαιρα (το 90% του όζοντος βρίσκεται στη στρατόσφαιρα), **που παίζει ρόλο «προστατευτικής ασπίδας» για τους γήινους οργανισμούς, απορροφώντας το μεγαλύτερο ποσοστό αυτής της επικίνδυνης υπεριώδους ακτινοβολίας.**

Όμως, τα τελευταία χρόνια (από το 1975) έχει διαπιστωθεί ότι αρκετές χημικές ουσίες συντελούν στην καταστροφή αυτής της προστατευτικής στιβάδας του όζοντος. Τα περισσότερα ψυκτικά μέσα, και ειδικά οι χλωροφθοράνθρακες (CFCs), περιλαμβάνονται ανάμεσα σ' αυτές τις ουσίες. Οι CFCs, βέβαια, δεν χρησιμοποιούνται μόνο ως ψυκτικά ρευστά, αλλά έχουν και πολλές άλλες χρήσεις, όπως στην κατασκευή θερμομονωτικών υλικών, σε όλα τα προϊόντα ψεκασμού (σπρέϊ), σε πυροσβεστήρες, ως καθαριστικά κ.λπ.

Ας δούμε σύντομα πώς και γιατί αυτές οι ουσίες καταστρέφουν το όζον.

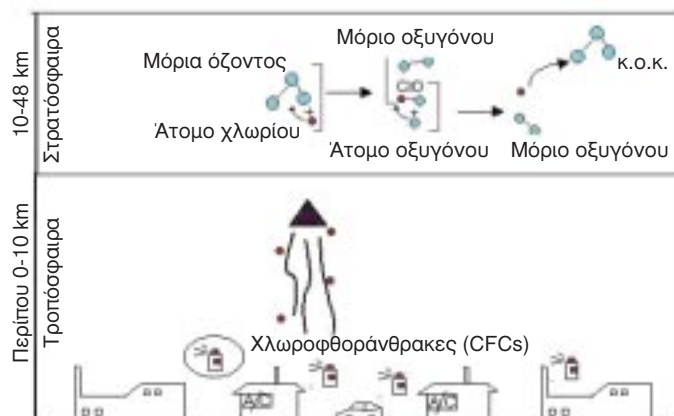
Τόσο κατά τη φάση της παραγωγής όσο και κατά τη χρήση τους μεγάλες ποσότητες ψυκτικών μέσων διαρρέουν αναγκαστικά στην ατμόσφαιρα, και το ίδιο βέβαια συμβαίνει και λόγω των διαφυγών από κατεστραμμένες ψυκτικές διατάξεις (παλιά ψυγεία, κλιματιστικά κ.λπ.). Εξ αιτίας της μεγάλης χημικής τους σταθερότητας, ειδικά οι CFCs, παραμένουν στην ατμόσφαιρα για πολλά χρόνια (μέχρι και 110) και τελικά διαχέονται μέσα στη στρατόσφαιρα. Εκεί, με την επίδραση της ηλιακής ακτινοβολίας, διασπώνται ελευθερώνοντας χλώριο (Cl), όπως σχηματικά δείχνει η Εικόνα 8-4.

Το χλώριο αυτό αντιδρά πολύ εύκολα με το όζον της στρατόσφαιρας και το διασπά. Το άσχημο είναι ότι οι χημικές αντιδράσεις που συμβαίνουν

είναι τέτοιες ώστε ένα άτομο χλωρίου να διασπά πολλά μόρια όζοντος, όπως φαίνεται στην Εικόνα 8-4.

Σταδιακά, λοιπόν, έχει ανατραπεί η ισορροπία δημιουργίας – καταστροφής του όζοντος και έχει υπερισχύσει η καταστροφή. (Ας θυμηθούμε ότι οι CFCs χρησιμοποιούνται από το 1930 περίπου). Επομένως, **μειώνεται το όζον στη στρατόσφαιρα, δηλαδή αραιώνει η στιβάδα του όζοντος και αυτό το φαινόμενο έχει επικρατήσει να λέγεται «τρύπα του όζοντος».**

Η «τρύπα του όζοντος» θεωρείται από πολλούς - ίσως υπερβολικά - ως μια από τις αιτίες για μελλοντικές μεταβολές στο κλίμα της γης. Αλλά εκείνο που είναι επιστημονικά βεβαιωμένο είναι ότι οι άνθρωποι τώρα προστατεύονται λιγότερο από την υπεριώδη ακτινοβολία και έτσι έχει παρατηρηθεί παγκόσμια αύξηση των καρκίνων του δέρματος, αυξημένες βλάβες στα μάτια κ.λπ.



Εικόνα 8-4: Απελευθέρωση χλωρίου από τη διάσπαση CFCs στη στρατόσφαιρα. Δέσμευση και καταστροφή του όζοντος από το χλώριο.

8.4.2 Η συμβολή των ψυκτικών μέσων στο «φαινόμενο του θερμοκηπίου».

Τα διάφορα ψυκτικά μέσα που διαρρέουν προς την ατμόσφαιρα, πριν φθάσουν στη στρατόσφαιρα, περνούν από τα διάφορα στρώματα της κατώτερης ατμόσφαιρας (τροπόσφαιρα), όπου παραμένουν επίσης για αρκετό χρόνο. Εκεί έχουν μια διαφορετική δράση: απορροφούν και κατακρατούν ένα μέρος της θερμότητας που εκπέμπει η επιφάνεια της γης προς το διάστημα (με μορφή υπέρυθρης ακτινοβολίας). Έτσι, **αυτή η «παγίδευση» της ακτινοβολίας της γης από διάφορα αέρια στρώματα, συμβάλλει στην υπερθέρμανση της γης, δηλαδή στο «φαινόμενο του θερμοκηπίου».**

Αν και ο κύριος παράγοντας για το φαινόμενο «φαινόμενο του θερμοκηπίου» είναι το διοξείδιο του άνθρακα (CO₂), εντούτοις και οι CFCs και πολλά άλλα ψυκτικά μέσα θεωρείται ότι είναι επίσης υπεύθυνα γι' αυτό, σε σημαντικό ποσοστό. Εξάλλου, δεν πρέπει να αμελούμε και το ότι η «τρύπα του όζοντος» συντελεί στην υπερθέρμανση της γης, αφού αφήνει να περνά και να προσπίπτει περισσότερη ηλιακή ακτινοβολία στην επιφάνειά της.

8.4.3 Αντιμετώπιση των δυσμενών συνεπειών από τη χρήση των ψυκτικών μέσων στο περιβάλλον.

Η καταστροφή του όζοντος και η επιδείνωση του φαινομένου του θερμοκηπίου είναι πολύ σημαντικά προβλήματα για την ανθρωπότητα. Περίπου μια δεκαετία μετά την αποκάλυψη των σοβαρών επιπτώσεων που έχουν δημιουργηθεί (και εξακολουθούν να δημιουργούνται) στο περιβάλλον από τη χρήση των ψυκτικών μέσων, η παγκόσμια κοινότητα άρχισε να παίρνει κάποια μέτρα για να περιοριστούν όσο είναι δυνατόν αυτές.

Συγκεκριμένα το 1987, υπογράφηκε το **Πρωτόκολλο του Μόντρεαλ**, που αποτελεί μια διεθνή συμφωνία για τον έλεγχο της παραγωγής των ουσιών που καταστρέφουν το όζον, ανάμεσα στις οποίες είναι και τα ψυκτικά μέσα που περιέχουν χλώριο και βρώμιο. Στο αρχικό Πρωτόκολλο έγιναν τέσσερις τροποποιήσεις: του Λονδίνου το 1990, της Κοπεγχάγης - η πιο σπουδαία - το 1992, του Μόντρεαλ το 1997 και του Μπείτζινγκ (Πεκίνο) το 1999. Σ' αυτές τις συμβάσεις προβλέπεται:

- α) **Μετά την 1/1/1996 πλήρες σταμάτημα της παραγωγής CFCs.** (R-11, R-12, R-113, R-502 κ.λπ.). Επιτρέπεται η χρησιμοποίηση αποθεμάτων από ανακύκλωση ή βελτίωση ψυκτικών μέσων CFCs. Στις αναπτυσσόμενες χώρες, το πλήρες σταμάτημα της παραγωγής θα γίνει αργότερα, αλλά και σ' αυτές, εν τω μεταξύ, μειώνεται σταδιακά η παραγωγή.
- β) **Από την 1/1/1996 σταδιακή απόσυρση των HCFCs** (R-22, R-123 κ.λπ.) στις αναπτυσσόμενες χώρες, ως εξής:
 - Το 1996, «πάγωμα» της παραγωγής τους στα επίπεδα του 1989.
 - Το 2004, μείωση της παραγωγής κατά 35% (σε σχέση με το 1989)
 - Το 2010, μείωση της παραγωγής κατά 65%
 - Το 2015, μείωση της παραγωγής κατά 90%

- Το 2020, μείωση της παραγωγής κατά 99,5%
- Το 2030 πλήρες σταμάτημα της παραγωγής HCFCs. Δεν υπάρχει χρονικός περιορισμός στη χρησιμοποίηση αποθεμάτων από ανακύκλωση ή βελτίωση ψυκτικών μέσων HCFCs.

γ) **Η παραγωγή και χρήση HFCs** (R-32, R-134a, R-404A, R-407C, R-410A κ.λπ.) επιτρέπεται ελεύθερα.

Ας σημειωθεί ότι η Ευρωπαϊκή Ένωση έχει θεσπίσει ακόμη αυστηρότερες ρυθμίσεις σχετικά με την παραγωγή και τη χρήση HCFCs, (Κανονισμός 2037/2000) όπως:

- Γενική απαγόρευση της χρήσης των CFCs από την 1-1-2001.
- Απαγόρευση της χρήσης των HCFCs σε νέες εγκαταστάσεις ψύξης και κλιματισμού, από την 1-1-2001, με κάποιες εξαιρέσεις (όπως π.χ. εξαιρούνται τα κλιματιστικά συστήματα αντλιών θερμότητας μέχρι την 1-1-2004).
- Για την εξυπηρέτηση-συντήρηση των υπαρχόντων συστημάτων με HCFCs, επιτρέπεται η χρησιμοποίηση αποθεμάτων από ανακύκλωση ή βελτίωση ψυκτικών μέσων HCFCs, μέχρι 31-12-2014, αλλά η χρησιμοποίηση «παρθένων» HCFCs επιτρέπεται μόνο μέχρι 31-12-2009.
- Επιβάλλεται η ετήσια επιθεώρηση για εντοπισμό διαρροών σε όλες τις μόνιμες ψυκτικές ή κλιματιστικές εγκαταστάσεις, εφόσον αυτές φέρουν φόρτο ψυκτικών ρευστών CFCs ή HCFCs άνω των 3 kg.

Όλες οι παραπάνω διεθνείς συμβάσεις και κανονισμοί είχαν, έχουν και θα έχουν σημαντικές οικονομικές και τεχνολογικές συνέπειες. Δημιουργούνται διάφορα προβλήματα που θα φέρουν ανακατατάξεις στην ψυκτική βιομηχανία, αλλά και σε μια σειρά άλλους κλάδους, όπως τη χημική βιομηχανία, το εμπόριο ψυκτικών ρευστών και μηχανημάτων.

Ειδικά για ό,τι ενδιαφέρει τις ψυκτικές εγκαταστάσεις:

- 1) Αποδείχθηκε ότι **η αντικατάσταση των CFCs από άλλα ψυκτικά μέσα είναι σχετικά εύκολη υπόθεση** για τις βιομηχανίες, τους εγκαταστάτες, τους συντηρητές και τους χρήστες. **Δεν συμβαίνει όμως το ίδιο με την αντικατάσταση των HCFCs**, που είναι περισσότερο πολύπλοκη (κι αυτός ήταν ένας από τους λόγους που δόθηκε και αρκετό χρονικό περιθώριο μέχρι την κατάργησή τους.)

- 2) Η μόνη πηγή αγοράς ψυκτικών CFCs, για παλιές συσκευές που λειτουργούν ακόμη, είναι διάφορα εργαστήρια/εργοστάσια που παρέχουν ανακυκλωμένα τέτοια ψυκτικά μέσα. Αυτό έχει ως αποτέλεσμα **η τιμή των CFCs να γίνει υψηλή, η διαθέσιμη ποσότητα μικρή και απρόβλεπτη.**
- 3) Οι χημικές βιομηχανίες **έχουν ήδη παράγει μια σειρά ψυκτικών μέσων που θα αντικαταστήσουν CFCs**, ενώ παράλληλα διεξάγουν συνεχώς έρευνες και δοκιμές για να βρουν κατάλληλα μίγματα ή άλλες ενώσεις που θα αντικαταστήσουν τους HCFCs. Έτσι έχουν προκύψει τα νέα ή οικολογικά ψυκτικά ρευστά (για τα οποία γίνεται εκτενής αναφορά αμέσως παρακάτω).
- 4) Όπου είναι δυνατόν και συμφέρον, **στις λειτουργούσες ακόμη εγκαταστάσεις με CFCs, γίνεται αντικατάστασή τους με τα νέα ψυκτικά.**
- 5) Οι βιομηχανίες κατασκευής ψυκτικού εξοπλισμού **δεν κατασκευάζουν πλέον συσκευές που λειτουργούν με CFCs**, αλλά άλλες που λειτουργούν με τα νέα ψυκτικά. Αντίθετα κατασκευάζουν ακόμη συσκευές που λειτουργούν με HCFCs (κυρίως μικρού ή μεσαίου μεγέθους), **ενώ ταυτόχρονα καταβάλλουν προσπάθεια να περάσουν σταδιακά στην παραγωγή εξοπλισμού που θα λειτουργεί ικανοποιητικά με οικολογικά ψυκτικά ρευστά.** Έτσι, σήμερα υπάρχει διαθέσιμος στην αγορά νέος εξοπλισμός για ψύξη ή κλιματισμό, που είναι κατάλληλος να λειτουργεί όχι πλέον με HCFCs, αλλά με νέα οικολογικά ψυκτικά HFCs.
- 6) **Οι εγκαταστάτες και συντηρητές ψυκτικού εξοπλισμού απαιτείται να διαθέτουν ειδικές γνώσεις και εμπειρία**, γιατί τα νέα ψυκτικά ρευστά και τα νέα ψυκτικά λάδια χρειάζονται περισσότερη προσοχή, καλή εξειδίκευση αλλά και υπευθυνότητα από μέρους τους.

8.5 Τα νέα ή οικολογικά ψυκτικά ρευστά

Η παρουσία του υδρογόνου στους HCFCs και τους HFCs κάνει αυτές τις ενώσεις λιγότερο σταθερές στην ατμόσφαιρα, με συνέπεια να έχουν αρκετά μικρότερη διάρκεια ζωής, περίπου 10 χρόνια. Ωστόσο, οι HCFCs περιέχουν χλώριο, και επομένως εξακολουθούν να έχουν αρνητικές επι-

πτώσεις στο περιβάλλον³, ενώ οι HFCs, επειδή δεν έχουν χλώριο, έχουν ασήμαντες περιβαλλοντικές επιπτώσεις.

Γι' αυτό η γενική κατεύθυνση είναι **να χρησιμοποιηθούν κατά το δυνατόν σε μεγαλύτερη κλίμακα και όσο γίνεται γρηγορότερα ψυκτικά ρευστά που περιέχουν HFCs**. Αυτό βέβαια δεν είναι εύκολο, γιατί αυτά τα ρευστά - που λέγονται και εναλλακτικά ψυκτικά - πρέπει να έχουν τις επιθυμητές ιδιότητες που αναφέρθηκαν αναλυτικά στην παράγραφο 1.2 του ΚΕΦΑΛΑΙΟΥ 1. Αλλά μερικές ιδιότητες αποκτούν βαρύνουσα σημασία, εφόσον αυτά τα ψυκτικά ρευστά θα εργαστούν μέσα σε συγκεκριμένης τωρινής τεχνολογίας εξοπλισμό, είτε αυτόν που υπάρχει είτε αυτόν που θα εξακολουθήσει να κατασκευάζεται. Έτσι, για τα οικολογικά ψυκτικά μέσα, χρειάζεται ιδιαίτερη προσοχή ώστε:

- Να έχουν τις γενικές «καλές» ιδιότητες των συμβατικών ψυκτικών μέσων, όπως π.χ. να έχουν χαμηλή τοξικότητα, να μην είναι εύφλεκτα, να έχουν θερμοδυναμικά χαρακτηριστικά κατάλληλα για τη χρήση που προορίζονται κ.λπ.
- Να μην διαβρώνουν ή οξειδώνουν τα υλικά από τα οποία είναι κατασκευασμένα τα ψυκτικά κυκλώματα, όπως μέταλλα, πλαστικά, κολήσεις, στεγανώσεις κ.λπ.
- Να εξασφαλίζουν στην υφιστάμενη εγκατάσταση μια ικανοποιητική ψυκτική απόδοση με χαμηλή κατανάλωση ενέργειας (δηλ. η εγκατάσταση να εργάζεται με υψηλό COP). Γιατί, αν με το νέο ψυκτικό η εγκατάσταση απορροφά υψηλά ποσά ενέργειας, τότε είναι «δώρον-άδωρον»: αυτή η παραπάνω ηλεκτρική ενέργεια θα παραχθεί με καύση, δηλαδή με εκπομπή διοξειδίου του άνθρακα, που είναι επίσης βλαπτικό στο περιβάλλον!
- Να διατίθενται σε σχετικά χαμηλό κόστος και οι εργασίες αντικατάστασής τους ή και οι απαιτούμενες επεμβάσεις στον εξοπλισμό, να μην είναι πολύ δαπανηρές.
- Να συνεργάζονται ικανοποιητικά με τα λιπαντικά λάδια (ψυκτέλαια)

³ Είναι γνωστή η φράση: «Ο Θεός μας έδωσε το οξυγόνο και ο διάβολος το χλώριο».

Τα πιο γνωστά νέα-οικολογικά ψυκτικά ρευστά είναι τα εξής:

8.5.1. Το R-134a ($C_2H_2F_4$ = Τετραφθορο-αιθάνιο, δηλ. HFC)

Κωδικό χρώμα: Ανοιχτό γαλάζιο 

Κλάση επικινδυνότητας: A1

Το R-134a είναι το νέο ψυκτικό ρευστό που αντικαθιστά το R-12, γιατί έχει παρόμοια φυσικά και θερμοδυναμικά χαρακτηριστικά και πολλά από τα πλεονεκτήματά του. Έχει μηδενική επίδραση στην καταστροφή του όζοντος. Είναι παγκόσμια αποδεκτό και χρησιμοποιείται πλέον σχεδόν αποκλειστικά σε οικιακά και επαγγελματικά ψυγεία συντήρησης, κλιματιστικά αυτοκινήτων και σε μερικές περιπτώσεις μεγάλων ψυκτικών συγκροτημάτων νερού για κλιματισμό (με κοχλιοφόρους ή φυγοκεντρικούς συμπιεστές).

Οι βασικές ιδιότητές του είναι:

- Έχει πολύ χαμηλή τοξικότητα, δεν αναφλέγεται, δεν είναι εκρηκτικό (σε κανονικές συνθήκες) και μπορεί εύκολα να ανιχνευθεί με νέου τύπου ανιχνευτές κατάλληλους για HFCs. Είναι άχρωμο, με ανεπαίσθητη αιθέρια οσμή. Δεν προσβάλλει το αναπνευστικό σύστημα ή τα μάτια (για τις συνήθεις συγκεντρώσεις που εμφανίζονται κατά τη διάρκεια χρησιμοποίησής του). Όμως, βλέπε ΜΕΤΡΑ ΑΣΦΑΛΕΙΑΣ ΚΑΙ ΠΡΟΣΤΑΣΙΑΣ.
- Έχει αρκετά χαμηλή θερμοκρασία βρασμού $-26,1^{\circ}C$ υπό ατμοσφαιρική πίεση $\approx 1 \text{ atm}$ $\{-29,8^{\circ}C$ αντίστοιχα το R-12}
- Έχει μεγάλη λανθάνουσα θερμότητα εξάτμισης: Περίπου 217 kJ/kg σε 1 atm (έναντι περίπου 166 kJ/kg σε 1 atm για το R-12).
- Ο ειδικός όγκος του στις χαμηλές θερμοκρασίες λειτουργίας είναι κάπως μεγαλύτερος από του R-12 (και αυτό είναι ένα μικρό μειονέκτημα γιατί απαιτεί μεγαλύτερη συμπίεση).
- Έχει χημική ευστάθεια και δεν αλλοιώνεται στις πιέσεις και θερμοκρασίες που χρησιμοποιείται.
- Δεν προκαλεί διάβρωση ή οξειδωση στο χαλκό, στο χάλυβα ή στο αλουμίνιο, δεν προκαλεί σημαντικές αλλοιώσεις στα πλαστικά και στα περισσότερα ελαστομερή και είναι συμβατό με τις κυριότερες ρητίνες μόνωσης των τυλιγμάτων των κινητήρων των συμπιεστών. (Σε κάθε περίπτωση, πάντως, πρέπει να ελέγχεται η τυχόν αλληλε-

πίδραση με τέτοια υλικά. Π.χ. δεν είναι όλοι οι ελαστικοί σωληνίσκοι που χρησιμοποιούνται σε κλιματισμό οχημάτων κατάλληλοι για το R-134a).

- Το νερό διαλύεται ευκολότερα σ' αυτό απ' όσο στο R-12, με αποτέλεσμα να μην είναι κατάλληλα για το R-134a όλα τα αφυγραντικά υλικά. Ωστόσο, αν παρεμβληθεί το κατάλληλο αφυγραντικό, δεν παρουσιάζονται ιδιαίτερα προβλήματα, γιατί η παρουσία υγρασίας είναι λιγότερο βλαβερή στο R-134a.
- Αλλά, δεν συνεργάζεται με τα κοινά ψυκτέλαια (ορυκτέλαια), παρά μόνο με τα νέα πολυεστερικά ψυκτέλαια, που είναι κατάλληλα για τα οικολογικά ψυκτικά ρευστά. Τότε έχουμε καλή ανάμειξη ψυκτικού/λιπαντικού και το μίγμα παρουσιάζει καλή θερμική ευστάθεια.
- Παράγεται ήδη σε μεγάλες ποσότητες και η τιμή του είναι προσιτή.
- Η αλλαγή ενός συστήματος με R-12 ώστε να εργάζεται με R-134a, γενικά δεν απαιτεί εκτεταμένες μετατροπές και δεν είναι πολύ δαπανηρή.
- Μπορεί να αναμιχθεί με το R-12, αλλά το μίγμα δεν διαχωρίζεται στα συστατικά του. Πάντως, μίγματα R-12 και R-134a δεν συνιστάται να χρησιμοποιούνται σε κανένα ψυκτικό σύστημα, γιατί μπορεί να έχουν ιδιότητες εντελώς ακατάλληλες για τη συγκεκριμένη εφαρμογή.
- Η ψυκτική ικανότητα και ο COP μιας ψυκτικής διάταξης με R-134a είναι σχεδόν ίδια με την ικανότητα και τον COP όταν εργάζεται με R-12, στις ίδιες συνθήκες λειτουργίας ή λίγο μικρότερα.
- Μερικοί μη επιλεκτικοί ανιχνευτές που χρησιμοποιούνταν για ανίχνευση R-12, παρουσιάζουν πολύ μικρότερη ευαισθησία στο R-134a και δεν πρέπει να χρησιμοποιούνται. Υπάρχουν νέοι ανιχνευτές με ικανοποιητική ευαισθησία και στο R-134a, αλλά σε κάθε περίπτωση πρέπει να βεβαιωθείτε γι' αυτό.

8.5.2 Το R-404A (Σχεδόν αζεοτροπικό μίγμα R-125/R-143a/R-134a, δηλ. HFC)

Κωδικό χρώμα: Σκούρο πορτοκαλί 

Κλάση επικινδυνότητας: A1

Το R-404A έχει διεθνώς αναγνωριστεί ως το νέο ψυκτικό ρευστό που αντικαθιστά το R-502, το οποίο δεν παράγεται πια επειδή περιέχει R-12. Είναι σχεδόν αζεοτροπικό μίγμα τριών οικολογικών ψυκτικών ρευστών (HFCs) και συγκεκριμένα περιέχει:

R-125	(C ₂ HF ₅ = Πενταφθορο-αιθάνιο)	: 44% κατά βάρος
R-143a	(C ₂ H ₃ F ₃ = Τριφθορο-αιθάνιο)	: 52% κατά βάρος
R-134a	(C ₂ H ₂ F ₄ = Τετραφθορο-αιθάνιο)	: 4% κατά βάρος

Δεν συντελεί στην καταστροφή του όζοντος. Έχει φυσικά και θερμοδυναμικά χαρακτηριστικά παρόμοια με του R-502, αλλά και μικροδιαφορές από αυτό. Πάντως, χρησιμοποιείται ήδη από πολλούς κατασκευαστές νέων ψυκτικών συστημάτων, μέσω και χαμηλών θερμοκρασιών στον εμπορικό τομέα, που σχεδιάζονταν να λειτουργήσουν με R-502 ή με R-22. Γενικά είναι αποδεκτό σε εφαρμογές ψύξης μέσω και χαμηλών θερμοκρασιών εξάτμισης, κάτω των 0°C έως και -35°C.

Οι βασικές ιδιότητές του είναι:

- Έχει πολύ χαμηλή τοξικότητα, δεν αναφλέγεται, δεν είναι εκρηκτικό (σε κανονικές συνθήκες) και μπορεί εύκολα να ανιχνευθεί με νέου τύπου ανιχνευτές κατάλληλους για HFCs. Είναι άχρωμο, με ανεπαίσθητα αιθέρια οσμή. Δεν προσβάλλει το αναπνευστικό σύστημα ή τα μάτια (για τις συνήθεις συγκεντρώσεις που εμφανίζονται κατά τη διάρκεια χρησιμοποίησής του). Όμως, βλέπε ΜΕΤΡΑ ΑΣΦΑΛΕΙΑΣ ΚΑΙ ΠΡΟΣΤΑΣΙΑΣ.
- Έχει αρκετά χαμηλή θερμοκρασία βρασμού: -46,5°C περίπου υπό ατμοσφαιρική πίεση ≈1 atm {-45,4°C αντίστοιχα το R-502}. Βέβαια, θεωρητικά το R-404A, παρουσιάζει μια ελάχιστη «ολίσθηση βρασμού», επειδή είναι σχεδόν αζεοτροπικό μίγμα. Έτσι π.χ. η εξάτμιση του R-404A υπό ατμοσφαιρική πίεση ≈1 atm, γίνεται μεταξύ των θερμοκρασιών -46,6°C (θερμοκρασία κορεσμένου υγρού – bubble point) και -45,8°C (θερμοκρασία κορεσμένου ατμού – dew point).
- Έχει αρκετά μεγάλη λανθάνουσα θερμότητα εξάτμισης: Περίπου 200 kJ/kg σε 1 atm {έναντι περίπου 172,5 kJ/kg σε 1 atm για το R-502}.
- Ο ειδικός όγκος του στις χαμηλές θερμοκρασίες λειτουργίας είναι λίγο μεγαλύτερος από του R-502 (και αυτό είναι ένα μικρό μειονέ-


κτημα γιατί απαιτεί λίγο μεγαλύτερη συμπίεση). Έχει, όμως, μικρότερη θερμοκρασία εξόδου από το συμπιεστή (hot gas) - περίπου κατά 9°C σε σχέση με το R-502 - κι αυτό είναι πλεονέκτημα για τη διάρκεια ζωής του συμπιεστή.

- Έχει καλή χημική ευστάθεια και δεν αλλοιώνεται στις πιέσεις και θερμοκρασίες που χρησιμοποιείται.
- Δεν προκαλεί διάβρωση ή οξειδωση στο χαλκό, στο χάλυβα ή στο αλουμίνιο, δεν προκαλεί σημαντικές αλλοιώσεις στα πλαστικά και στα περισσότερα ελαστομερή και είναι συμβατό με τις κυριότερες ρητίνες μόνωσης των τυλιγμάτων των κινητήρων των συμπιεστών. Σε κάθε περίπτωση, πάντως, πρέπει να ελέγχεται η τυχόν αλληλεπίδραση με τέτοια υλικά και μάλιστα λαμβάνοντας υπόψη και την παρουσία του συγκεκριμένου ψυκτελαίου που χρησιμοποιείται.
- Όλα τα αφυγραντικά υλικά δεν είναι κατάλληλα για το R-404A και πρέπει στο ψυκτικό κύκλωμα να τοποθετηθεί ειδικό φίλτρο/αφυγραντήρας.
- Δεν συνεργάζεται με τα κοινά ψυκτέλαια (ορυκτέλαια), αλλά μόνο με τα νέα πολυεστερικά ψυκτέλαια, που είναι κατάλληλα για τα οικολογικά ψυκτικά ρευστά. Τότε έχουμε καλή ανάμειξη ψυκτικού/λιπαντικού και το μίγμα παρουσιάζει καλή θερμική ευστάθεια.
- Όλες οι βιομηχανίες παραγωγής ψυκτικών ρευστών παράγουν ήδη R-404A σε τιμή φθηνότερη από το R-502.
- Η μετατροπή ενός συστήματος με R-502 ώστε να εργάζεται με R-404A, είναι μεν δαπανηρή, αλλά όχι τόσο πολύ, κι έτσι σε αρκετές περιπτώσεις είναι συμφέρουσα.
- Μπορεί να αναμιχθεί με το R-502, χωρίς να αντιδρά το ένα με το άλλο, αλλά το μίγμα δεν διαχωρίζεται στα συστατικά του. Πάντως δεν συνιστάται μίγμα R-502 και R-404A σε κανένα ψυκτικό σύστημα, γιατί μπορεί να έχει ιδιότητες εντελώς ακατάλληλες για τη συγκεκριμένη εφαρμογή.
- Η ψυκτική ικανότητα μιας ψυκτικής διάταξης με R-404A είναι σχεδόν ίδια με την ικανότητά της όταν εργάζεται με R-502, στις ίδιες συνθήκες λειτουργίας. Οι πολύ καλές θερμοδυναμικές ιδιότητές του

R-404A αντισταθμίζουν τη μικρότερη απόδοση του συμπιεστή που παρατηρείται σε σχέση με το R-502.

- Η απώλεια ψυκτικού (διαρροή) είναι πιθανό να έχει ως επακόλουθο τη μεταβολή της σύστασης του ψυκτικού μέσου R-404A, επειδή τα συστατικά του έχουν διαφορετική θερμοκρασία βρασμού. Πάντως, μικρές διαρροές δεν επηρεάζουν σημαντικά τη λειτουργία και την απόδοση του συστήματος που λειτουργεί με R-404A, επειδή είναι σχεδόν αζεοτροπικό μίγμα και έχει μικρή «ολίσθηση βρασμού». Η τυχόν διαρροή ψυκτικού θα έχει σημαντικές επιπτώσεις μόνο αν είναι εκτεταμένη, οπότε η επαναπλήρωση χρειάζεται ιδιαίτερη προσοχή. [Βλέπε παρακάτω τα σχετικά με το R-407C].
- Τέλος, όπως για όλα τα ζεοτροπικά ή σχεδόν αζεοτροπικά μίγματα, η πλήρωση του ψυκτικού κυκλώματος **γίνεται πάντα και μόνο με το ψυκτικό στην υγρή του φάση**. Γι' αυτό, η μπουκάλα γεμίσματος καλό είναι να έχει μία βαλβίδα δύο εξόδων, ώστε να μπορεί να αφαιρεθεί το ψυκτικό ρευστό ή σε αέρια ή σε υγρή μορφή, χωρίς να χρειαστεί αναποδογύρισμα της μπουκάλας. Αν δεν υπάρχει αυτή τη βαλβίδα, πρέπει η φιάλη να αναποδογυριστεί για να εξασφαλιστεί ότι το σύστημα θα γεμίσει με υγρό ψυκτικό.

8.5.3. Το R-407C (Ζεοτροπικό μίγμα R-32/R-125/R-134a, δηλ. HFC)

Κωδικό χρώμα: Σοκολατί 

Κλάση επικινδυνότητας: A1

Το R-407C φαίνεται να έχει επικρατήσει, τα τελευταία χρόνια, ως το νέο ψυκτικό ρευστό που θα αντικαταστήσει το R-22, το οποίο, όπως και προηγουμένως αναφέρθηκε, μέχρι το 2030 θα έχει αποσυρθεί. Είναι ζεοτροπικό μίγμα τριών οικολογικών ψυκτικών ρευστών (HFCs) και συγκεκριμένα περιέχει:

R-32	(CH_2F_2 = Διφθορο-μεθάνιο)	: 23% κατά βάρος
R-125	(C_2HF_5 = Πενταφθορο-αιθάνιο)	: 25% κατά βάρος
R-134a	($\text{C}_2\text{H}_2\text{F}_4$ = Τετραφθορο-αιθάνιο)	: 52% κατά βάρος

Δεν συντελεί στην καταστροφή του όζοντος. Έχει φυσικά και θερμοδυναμικά χαρακτηριστικά παρόμοια με του R-22, αλλά και κάποιες διαφορές από αυτό, επειδή ακριβώς δεν είναι αζεοτροπικό μίγμα. Πάντως, έχει υιοθετηθεί ήδη από πολλούς κατασκευαστές ψυκτικών συστημάτων και ειδι-

κά από εταιρείες μηχανημάτων κλιματισμού που λειτουργούσαν πριν με R-22. Γενικά είναι αποδεκτό σε εφαρμογές ψύξης μέσω θερμοκρασιών εξάτμισης, από -7°C έως 10°C .

Οι βασικές ιδιότητές του είναι:

- Έχει πολύ χαμηλή τοξικότητα, δεν αναφλέγεται, δεν είναι εκρηκτικό (σε κανονικές συνθήκες) και μπορεί εύκολα να ανιχνευθεί με νέου τύπου ανιχνευτές κατάλληλους για HFCs. Είναι άχρωμο, με ανεπαίσθητη αιθέρια οσμή. Δεν προσβάλλει το αναπνευστικό σύστημα ή τα μάτια (για τις συνήθεις συγκεντρώσεις που εμφανίζονται κατά τη διάρκεια χρησιμοποίησής του). Όμως, βλέπε ΜΕΤΡΑ ΑΣΦΑΛΕΙΑΣ ΚΑΙ ΠΡΟΣΤΑΣΙΑΣ.
- **Παρουσιάζει «ολίσθηση βρασμού»**, επειδή είναι ζεοτροπικό μίγμα. Δηλαδή, υπό σταθερή πίεση δεν εξατμίζεται σε μία (σταθερή) θερμοκρασία. Έτσι π.χ. όταν εξατμίζεται υγρό R-407C υπό ατμοσφαιρική πίεση ≈ 1 atm, έχει δύο χαρακτηριστικές θερμοκρασίες: Σε $-43,8^{\circ}\text{C}$ αρχίζει να γίνεται η εξάτμιση (θερμοκρασία κορεσμένου υγρού – bubble point). Εφόσον το ψυκτικό μέσο – το οποίο έχει γίνει μίγμα υγρού/ατμού – εξακολουθεί να απορροφά θερμότητα, **η εξάτμισή του συνεχίζεται αλλά η θερμοκρασία του αυξάνεται**. Σε $-36,7^{\circ}\text{C}$ θα έχει εξατμιστεί όλο το ψυκτικό μέσο (θερμοκρασία κορεσμένου ατμού – dew point). Λέμε ότι η «ολίσθηση βρασμού» είναι $7,1^{\circ}\text{C}$ (δηλ. $43,8-36,7=7,1$) {Το R-22 όπως είναι γνωστό έχει σταθερή θερμοκρασία εξάτμισης $-40,8^{\circ}\text{C}$, σε 1 atm}.
- Έχει μεγάλη λανθάνουσα θερμότητα εξάτμισης: Περίπου 248 kJ/kg σε 1 atm {δηλ. διαφέρει ελάχιστα από την αντίστοιχη του R-22, που είναι περίπου 234 kJ/kg}.
- Ο ειδικός όγκος του στις χαμηλές θερμοκρασίες λειτουργίας είναι λίγο μεγαλύτερος από του R-22 (και αυτό είναι ένα μικρό μειονέκτημα γιατί απαιτεί λίγο μεγαλύτερη συμπίεση, για να επιτευχθεί παρόμοια ψυκτική ικανότητα).
- Έχει χημική ευστάθεια και δεν αλλοιώνεται στις πιέσεις και θερμοκρασίες που χρησιμοποιείται.
- Δεν προκαλεί διάβρωση ή οξειδωση στο χαλκό, στο χάλυβα ή στο αλουμίνιο, δεν προκαλεί σημαντικές αλλοιώσεις στα πλαστικά και στα περισσότερα ελαστομερή και είναι συμβατό με τις κυριότερες

ρητίνες μόνωσης των τυλιγμάτων των κινητήρων των συμπιεστών. (Σε κάθε περίπτωση, πάντως, πρέπει να ελέγχεται η τυχόν αλληλεπίδραση με τέτοια υλικά και μάλιστα λαμβάνοντας υπόψη και την παρουσία του συγκεκριμένου ψυκτελαίου που χρησιμοποιείται).

- Όλα τα αφυγραντικά υλικά δεν είναι κατάλληλα για το R-407C και πρέπει στο ψυκτικό κύκλωμα να τοποθετηθεί ειδικό φίλτρο/αφυγραντήρας.
- Δεν συνεργάζεται με τα κοινά ψυκτέλαια (ορυκτέλαια), αλλά μόνο με τα νέα πολυεστερικά ψυκτέλαια, που είναι κατάλληλα για τα οικολογικά ψυκτικά ρευστά. Τότε έχουμε καλή ανάμιξη ψυκτικού/λιπαντικού και το μίγμα παρουσιάζει καλή θερμική ευστάθεια.
- Όλες οι βιομηχανίες παραγωγής ψυκτικών ρευστών παράγουν ήδη R-407C σε προσιτή τιμή.
- Η αλλαγή ενός συστήματος με R-22 ώστε να εργάζεται με R-407C, γενικά απαιτεί κάποιες μετατροπές και μπορεί, σε αρκετές περιπτώσεις, να είναι αρκετά δαπανηρή και ασύμφορη. Αυτό οφείλεται στο γεγονός της «ολίσθησης βρασμού» που παρουσιάζεται, τόσο κατά την εξάτμιση όσο και κατά τη συμπύκνωση του R-407C. Έτσι, μπορεί να χρειασθούν αλλαγές εξαρτημάτων και συσκευών του συστήματος, που να επιτρέπουν τη λειτουργία του κάτω από τις νέες μεταβαλλόμενες θερμοκρασίες εξάτμισης και συμπύκνωσης. Οπωσδήποτε θα χρειασθούν νέες ρυθμίσεις της εκτονωτικής συσκευής, των οργάνων αυτοματισμού και ασφάλειας κ.λπ.
- Μπορεί να αναμιχθεί με το R-22, χωρίς να αντιδρά το ένα με το άλλο, αλλά το μίγμα δεν διαχωρίζεται στα συστατικά του. Πάντως δεν συνιστάται μίγμα R-22 και R-407C σε κανένα ψυκτικό σύστημα, γιατί μπορεί να έχει ιδιότητες εντελώς ακατάλληλες για τη συγκεκριμένη εφαρμογή.
- Η ψυκτική ικανότητα μιας ψυκτικής διάταξης με R-407C είναι σχεδόν ίδια με την ικανότητά της όταν εργάζεται με R-22, στις ίδιες συνθήκες λειτουργίας, αλλά ο COP είναι κατά 3-5% μικρότερος
- Η απώλεια ψυκτικού (διαρροή) χρειάζεται ιδιαίτερη προσοχή, επειδή τα συστατικά του έχουν διαφορετική θερμοκρασία βρασμού, αφού είναι ζεοτροπικό μίγμα. Επομένως, είναι πιθανόν η διαρροή να έχει

ως επακόλουθο τη μεταβολή της σύστασης του ψυκτικού μέσου R-407C. Έτσι:

- Αν η διαρροή συμβεί με την ψυκτική διάταξη σε λειτουργία, σε τμήματα όπου έχουμε ταυτόχρονη παρουσία υγρού και ατμού (εκτονωτική συσκευή έως εξατμιστή), τότε χάνεται μαζί υγρό και ατμός. Η σύσταση του R-407C που παραμένει στο σύστημα δεν θα μεταβληθεί ουσιαστικά. Άρα, όταν ξαναγεμιστεί το σύστημα για να αποκτήσει τον κανονικό φόρτο ψυκτικού ρευστού, η απόδοσή του δεν θα επηρεαστεί ουσιαστικά.
- Αν η διαρροή συμβεί με την ψυκτική διάταξη σταματημένη, σε τμήματα όπου έχουμε ταυτόχρονη παρουσία υγρού και ατμού, τότε χάνεται μόνο ατμός (αυτό θα συμβεί σίγουρα αν η διάταξη έχει διαρροή και είναι σταματημένη για μια-δυο μέρες). Οπότε, θα αλλάξει σημαντικά η σύσταση του ψυκτικού ρευστού που παραμένει στο σύστημα σε σχέση με του αρχικού (θα έχει περισσότερο R-134a). Τότε, αν ξαναγεμιστεί το σύστημα, η απόδοσή του θα είναι μειωμένη, αλλά υπάρχει και κίνδυνος βλαβών στο συμπιεστή. Ενδεικτικά αναφέρεται ότι σε περίπτωση τέτοιων διαρροών, ακόμη κι αν δεν είναι πολύ εκτεταμένες, η απόδοση μπορεί να είναι μειωμένη έως και 10%, μετά τη συμπλήρωση με ψυκτικό του συστήματος.
- Για τους παραπάνω λόγους, σχεδόν όλοι οι κατασκευαστές ψυκτικών συστημάτων (κυρίως για κλιματισμό) που λειτουργούν με R-407C συνιστούν, σε κάθε περίπτωση απώλειας ψυκτικού μέσου, να αδειάσει τελείως το κύκλωμα, να επισκευαστεί η διαρροή και να ξαναγεμιστεί το κύκλωμα με πλήρη φόρτο νέου ψυκτικού R-407C.
- Τέλος, όπως για όλα τα ζεοτροπικά ή σχεδόν αζεοτροπικά μίγματα, η πλήρωση του ψυκτικού κυκλώματος **γίνεται πάντα και μόνο με το ψυκτικό στην υγρή του φάση**. Αυτό ισχύει ειδικά για το R-407C, γιατί έχει μεγάλη «ολίσθηση βρασμού». Στη φιάλη γεμίσματος, θα υπάρχει στο πάνω μέρος της ατμός, με διαφορετική σύσταση (σύνθεση) από του υγρού R-407C. Έτσι, αν αφαιρεθεί ατμός για πλήρωση του συστήματος τότε: και θα μπει στο κύκλωμα ψυκτικό με λάθος σύσταση και το υγρό που θα μείνει στη φιάλη θα έχει επίσης λάθος σύσταση. Γι' αυτό η μπουκάλα γεμίσματος καλό είναι να έχει μία

βαλβίδα δύο εξόδων, ώστε να μπορεί να αφαιρεθεί το ψυκτικό ρευστό ή σε αέρια ή σε υγρή μορφή, χωρίς να χρειαστεί αναποδογύρισμα της μπουκάλας. Αν δεν υπάρχει αυτή τη βαλβίδα, πρέπει η φιάλη να αναποδογυριστεί για να εξασφαλιστεί ότι το σύστημα θα γεμίσει με υγρό ψυκτικό.

8.5.4 Το R-410A (Σχεδόν αζεοτροπικό μίγμα R-32/R-125, δηλ. HFC)

Κωδικό χρώμα: Ροζ

Κλάση επικινδυνότητας: A1

Το R-410A δοκιμάζεται τα τελευταία χρόνια ως ένα άλλο εναλλακτικό ψυκτικό μέσο για το R-22 και ανταγωνίζεται το R-407C. Είναι σχεδόν αζεοτροπικό μίγμα δύο οικολογικών ψυκτικών ρευστών (HFCs) και συγκεκριμένα περιέχει:

R-32 (CH₂F₂ = Διφθορο-μεθάνιο) : 50% κατά βάρος

R-125 (C₂HF₅ = Πενταφθορο-αιθάνιο) : 50% κατά βάρος

Δεν συντελεί στην καταστροφή του όζοντος. Το βασικό χαρακτηριστικό του είναι ότι λειτουργεί γενικά σε πιέσεις κατά πολύ υψηλότερες (κατά 40-50% περίπου) από εκείνες στις οποίες λειτουργούν συνήθως τα συστήματα με R-22. Επομένως, συστήματα που έχουν κατασκευασθεί για λειτουργία με R-22 είναι αδύνατο να λειτουργήσουν με R-410A. Γενικά, ένα ψυκτικό σύστημα πρέπει να σχεδιασθεί εξ αρχής για να λειτουργήσει με R-410A, οπότε θα απαιτηθούν εξαρτήματα ανθεκτικά στις υψηλές πιέσεις, παχύτερες σωληνώσεις κ.λπ., πράγμα το οποίο αυξάνει το κόστος παραγωγής. Από την άλλη πλευρά όμως, υπάρχει το θετικό ότι, ακριβώς λόγω των υψηλών πιέσεων λειτουργίας, προκύπτουν συστήματα μικρότερα σε όγκο και βελτιωμένης απόδοσης. Επιπλέον, το R-410A δεν έχει το μειονέκτημα της «ολίσθησης βρασμού» που έχει το R-407C, σε τόσο σημαντικό βαθμό.

Οι βασικές ιδιότητές του είναι:

- Έχει πολύ χαμηλή τοξικότητα, δεν αναφλέγεται, δεν είναι εκρηκτικό (σε κανονικές συνθήκες) και μπορεί εύκολα να ανιχνευθεί με νέου τύπου ανιχνευτές κατάλληλους για HFCs. Είναι άχρωμο, με ανεπαίσθητα αιθέρια οσμή. Δεν προσβάλλει το αναπνευστικό σύστημα ή τα μάτια (για τις συνήθεις συγκεντρώσεις που εμφανίζονται κατά τη διάρκεια χρησιμοποίησής του). Όμως, βλέπε ΜΕΤΡΑ ΑΣΦΑΛΕΙΑΣ ΚΑΙ ΠΡΟΣΤΑΣΙΑΣ.

- Έχει αρκετά χαμηλή θερμοκρασία βρασμού $-51,5^{\circ}\text{C}$ περίπου υπό ατμοσφαιρική πίεση $\approx 1 \text{ atm}$ ($-40,8^{\circ}\text{C}$ αντίστοιχα το R-22). Θεωρητικά το R-410A, παρουσιάζει μια ελάχιστη «ολίσθηση βρασμού», επειδή είναι σχεδόν αζεotropικό μίγμα. Πάντως, αυτή γενικά αμελείται αφού είναι περίπου $0,1^{\circ}\text{C}$. Έτσι, πρακτικά δεν υπάρχει πρόβλημα για να γίνει απλή συμπλήρωση του κυκλώματος με ψυκτικό, σε περίπτωση διαρροής.
- Έχει αρκετά μεγάλη λανθάνουσα θερμότητα εξάτμισης: Περίπου 272 kJ/kg σε 1 atm (ενώ η αντίστοιχη του R-22 είναι περίπου 234 kJ/kg σε 1 atm).
- Για συνηθισμένες (μέσες) συνθήκες λειτουργίας, απαιτεί πολύ υψηλές πιέσεις. Ενδεικτικά αναφέρεται ότι, για ένα αερόψυκτο σύστημα με θερμοκρασία συμπύκνωσης 40°C , η αντίστοιχη πίεση του ατμού του R-410A θα είναι περίπου 2400 kPa , ενώ στην ίδια θερμοκρασία το R-22 συμπυκνώνεται σε πίεση μόνο 1530 kPa περίπου.
- Φαίνεται να έχει καλή χημική ευστάθεια και να μην αλλοιώνεται στις πιέσεις και θερμοκρασίες που χρησιμοποιείται (αν και σχετικές δοκιμές βρίσκονται ακόμη σε εξέλιξη).
- Δεν προκαλεί διάβρωση ή οξειδωση στο χαλκό, στο χάλυβα ή στο αλουμίνιο, δεν προκαλεί σημαντικές αλλοιώσεις στα πλαστικά και στα περισσότερα ελαστομερή και είναι συμβατό με τις κυριότερες ρητίνες μόνωσης των τυλιγμάτων των κινητήρων των συμπιεστών.
- Όλα τα αφυγραντικά υλικά δεν είναι κατάλληλα για το R-410A και πρέπει στο ψυκτικό κύκλωμα να τοποθετηθεί ειδικό φίλτρο/αφυγραντήρας.
- Δεν συνεργάζεται με τα κοινά ψυκτέλαια (ορυκτέλαια), αλλά μόνο με τα νέα πολυεστερικά ψυκτέλαια, που είναι κατάλληλα για τα οικολογικά ψυκτικά ρευστά. Τότε έχουμε καλή ανάμειξη ψυκτικού/λιπαντικού και το μίγμα παρουσιάζει καλή θερμική ευστάθεια.
- Παράγεται ήδη από δύο τουλάχιστον βιομηχανίες παραγωγής ψυκτικών ρευστών.
- Η ψυκτική απόδοση μιας ψυκτικής διάταξης με R-410A αναμένεται να είναι αρκετά καλή (υψηλό COP), αν και αυτό εξαρτάται από τη (νέα) τεχνολογία κατασκευής.

- Τέλος, όπως για όλα τα ζεοτροπικά ή σχεδόν αζεοτροπικά μίγματα, η πλήρωση του ψυκτικού κυκλώματος **γίνεται πάντα και μόνο με το ψυκτικό στην υγρή του φάση**. Γι' αυτό, η μπουκάλα γεμίσματος καλό είναι να έχει μία βαλβίδα δύο εξόδων, ώστε να μπορεί να αφαιρεθεί το ψυκτικό ρευστό ή σε αέρια ή σε υγρή μορφή, χωρίς να χρειαστεί αναποδογύρισμα της μπουκάλας. Αν δεν υπάρχει αυτή τη βαλβίδα, πρέπει η φιάλη να αναποδογυριστεί για να εξασφαλιστεί ότι το σύστημα θα γεμίσει με υγρό ψυκτικό.
- ΣΗΜΕΙΩΣΗ: Παρόμοιες ιδιότητες και χρήσεις αναμένεται να έχει και το R-410B, που διαφέρει από το R-410A μόνο κατά την αναλογία των συστατικών. Το R-410B αποτελείται από 45% κ.β. R-32 και 55% κ.β. R-125.

8.6 Αντικατάσταση παλαιών ψυκτικών ρευστών με νέα οικολογικά

8.6.1 Γενικά

Οι ψυκτικές εγκαταστάσεις που υπάρχουν και λειτουργούν με ψυκτικά ρευστά CFCs, θα πρέπει ή να αντικατασταθούν ή να τροποποιηθούν (μετατραπούν) ώστε να μπορούν να λειτουργήσουν με τα νέα οικολογικά ψυκτικά HFCs. Γενικά η τροποποίηση (μετατροπή) μιας εγκατάστασης που είναι σχεδιασμένη να λειτουργεί με τα συμβατικά ψυκτικά, δεν είναι πάντα απλή υπόθεση. Ωστόσο, είναι αρκετές φορές συμφέρουσα λύση, ειδικά αν ο εξοπλισμός είναι σχετικά καινούργιος ακόμη. Βέβαια, πρέπει να λαμβάνεται υπόψη και το συνολικό κόστος της τροποποίησης και η αναμενόμενη απόδοση του ψυκτικού συστήματος όταν θα λειτουργεί με το νέο ψυκτικό.

Σε κάθε περίπτωση, οι διαφορετικές φυσικοχημικές και θερμοδυναμικές ιδιότητες του νέου ψυκτικού σε σχέση με το υπάρχον ψυκτικό μέσο, πρέπει να εξετάζονται προσεκτικά, γιατί είναι πιθανό με το νέο ψυκτικό να έχουμε πολύ μικρή απόδοση ή και αδυναμία λειτουργίας της υπάρχουσας εγκατάστασης.

Εξίσου προσεκτικά και σχολαστικά πρέπει να ακολουθείται η διαδικασία για την τροποποίηση (μετρήσεις, εργασίες, ενέργειες, δοκιμές κ.λπ.) και να τηρούνται πιστά οι οδηγίες των κατασκευαστών και των προμηθευ-

τών των υλικών. Μόνο έτσι θα εξασφαλισθεί η σωστή και ασφαλής λειτουργία της τροποποιημένης εγκατάστασης.

Αυτή η διαδικασία τροποποίησης περιγράφεται συνοπτικά παρακάτω, για λειτουργούσες εγκαταστάσεις με συμπιεστές θετικής εκτόπισης, δηλ. παλινδρομικούς, περιστροφικούς, σπειροειδείς, κοχλιωτούς (όχι φυγοκεντρικούς) και εξατμιστές «κατ' ευθείαν (=άμεσης) εκτόνωσης» (όχι για εξατμιστές «πλημμυρισμένου τύπου»).

Αντικατάσταση του R-12

Το R-134a αντικαθιστά το R-12 κυρίως σε εφαρμογές επαγγελματικής ψύξης και κλιματισμού, σε ψυκτικές βιτρίνες συντήρησης πολυκαταστημάτων (supermarkets), σε αυτοκίνητα-ψυγεία κ.λπ. Επίσης συνιστάται σε μόνιμους ψυκτικούς θαλάμους με θερμοκρασία εξάτμισης άνω των -7°C , οπότε και η εγκατάσταση θα εξακολουθήσει να έχει καλή απόδοση. Για χαμηλότερες θερμοκρασίες θα υπάρξει μείωση της απόδοσης (σε σχέση με την απόδοση που είχε η εγκατάσταση με R-12), εκτός εάν γίνουν εκτεταμένες μετατροπές.

Σε μεγάλους φυγοκεντρικούς ψύκτες που λειτουργούσαν με R-12, η μετατροπή σε R-134a απαιτεί και εκτεταμένη επέμβαση στο ρότορα (φτερωτή) του συμπιεστή, αλλαγές στην ταχύτητα περιστροφής και άλλες πρόσθετες τροποποιήσεις, οπότε επιτυγχάνεται σωστή λειτουργία και αυξημένη απόδοση του ψύκτη.

Αντικατάσταση του R-502

Το R-404A αντικαθιστά το R-502 κυρίως σε εφαρμογές βιομηχανικής ψύξης σχετικά χαμηλών θερμοκρασιών, σε ψυκτικές βιτρίνες κατάψυξης πολυκαταστημάτων (supermarkets), σε αυτοκίνητα-ψυγεία κ.λπ. Είναι κατάλληλο για μεγάλη περιοχή θερμοκρασιών εξάτμισης. Η χρήση του θα οδηγήσει σε χαμηλότερες θερμοκρασίες εξόδου του ζεστού ατμού από τον συμπιεστή, με συνέπεια την αύξηση της διάρκειας ζωής και της αξιοπιστίας του, αν και συνήθως η απόδοση θα μειωθεί λίγο.

Αντικατάσταση του R-22

Το R-134a δεν συνιστάται ως υποκατάστατο του R-22, γιατί απαιτεί μεγαλύτερου κυβισμού συμπιεστές, μεγαλύτερης διατομής σωληνώσεις και μεγαλύτερης επιφάνειας εναλλάκτες (δηλ. εξατμιστή - συμπυκνωτή).

Προς το παρόν, το πιο αποδεκτό ψυκτικό μέσο για αντικατάσταση του R-22, φαίνεται να είναι το R-407C, κυρίως σε εγκαταστάσεις που περιλαμβάνουν καινούργιο ψυκτικό εξοπλισμό. Η αντικατάσταση του R-22 σε υφιστάμενη εγκατάσταση με R-407C, μπορεί να συμφέρει μόνο σε περιπτώσεις που ο εξοπλισμός έχει τοποθετηθεί σχετικά πρόσφατα και είναι ακριβός. Διαφορετικά είναι προτιμότερο να αφεθεί να εργάζεται με R-22, μέχρι το όριο ζωής του, (το οποίο πάντως πρέπει να είναι πριν το 2030), και μετά να αντικατασταθεί ο εξοπλισμός με καινούργιο, τεχνολογικά προηγμένο που θα εργάζεται προφανώς με οικολογικό ψυκτικό ρευστό. Ωστόσο, λόγω της «ολίσθησης βρασμού» που παρουσιάζει, το R-407C είναι ακατάλληλο σε πιο σύνθετα ψυκτικά ή κλιματιστικά συστήματα, όπως π.χ. σε εγκαταστάσεις με πολλαπλούς εξατμιστές. Επίσης δεν συνιστάται σε συστήματα με φυγοκεντρικούς συμπιεστές.

8.6.2 Τροποποίηση του συστήματος

Σε κάθε περίπτωση τροποποίησης μιας ψυκτικής διάταξης για να γίνει αντικατάσταση παλαιού ψυκτικού με νέο, θα πρέπει να έχουμε υπόψη μας τα εξής:

- Αν η διάταξη (και κυρίως ο συμπιεστής) καλύπτεται ακόμη από εγγύηση, πρέπει να ξεκαθαριστούν οι τυχόν επιπτώσεις στην ισχύ της εγγύησης, εφόσον γίνει τροποποίηση για αντικατάσταση ψυκτικού μέσου. Ταυτόχρονα πρέπει να ελεγχθεί μήπως, λόγω της αλλαγής του ψυκτικού, επηρεαστεί η ασφαλής λειτουργία της διάταξης.
- Το παλιό-συμβατικό ψυκτέλαιο πρέπει να αντικατασταθεί από νέο-πολυεστερικό, που να έχει κατάλληλο ιξώδες.
- Το παλιό ψυκτικό πρέπει να αντικαθίσταται πλήρως από το νέο. Δεν συνιστάται ανάμειξη παλιού με νέο ψυκτικό, γιατί έτσι θα προκύψει ένα ψυκτικό μέσο άγνωστων - και ίσως επικίνδυνων - ιδιοτήτων.
- Να ζητούνται στοιχεία από τον κατασκευαστή του συστήματος ώστε να εξασφαλισθεί ότι τα υλικά που έχουν χρησιμοποιηθεί, τα μέταλλα και τα πλαστικά και τα ελαστομερή εξαρτήματα, είναι κατάλληλα για το νέο ψυκτικό και το νέο λιπαντικό. Αν όχι, θα πρέπει τα μη συμβατά υλικά και εξαρτήματα να αντικατασταθούν, γιατί διαφορετικά μπορεί να υπάρχουν διαρροές ψυκτικού και μείωση της απόδοσης ή ζημιές.

- Το φίλτρο/αφυγραντήρας μάλλον θα χρειαστεί αντικατάσταση.
- Καλό είναι (με βάση τα παραπάνω) να γίνει από πριν ένας κατάλογος των υλικών και εξαρτημάτων που θα αντικατασταθούν.
- Μπορεί να είναι απαραίτητες νέες ρυθμίσεις στα εξαρτήματα ελέγχου και ασφάλειας, συνήθως στους πρεσοστάτες υψηλής και χαμηλής πίεσης ή ακόμη και κάποια επέμβαση στο συμπιεστή, που πρέπει να γίνει από τον κατασκευαστή του.
- Οι πιο πολλές μηχανές ανάκτησης και ανακύκλωσης παλαιών ψυκτικών ρευστών CFCs, πιθανόν να μπορούν να χρησιμοποιηθούν και για τα νέα ψυκτικά. Σε κάθε περίπτωση αυτό πρέπει να ξεκαθαρίζεται στις προδιαγραφές και τις οδηγίες χρήσης του εξοπλισμού αυτού.

ΓΕΝΙΚΗ ΔΙΑΔΙΚΑΣΙΑ ΤΡΟΠΟΠΟΙΗΣΗΣ [Περισσότερες λεπτομέρειες αναφέρονται σε αντίστοιχη Εργαστηριακή Άσκηση]

1. Καταγράψετε τα χαρακτηριστικά λειτουργίας της υπάρχουσας εγκατάστασης, συμπληρώνοντας ένα κατάλληλο «ΦΥΛΛΟ ΔΕΔΟΜΕΝΩΝ ΥΠΑΡΧΟΥΣΑΣ ΕΓΚΑΤΑΣΤΑΣΗΣ», με το παλιό ψυκτικό.
2. Αδειάστε το υπάρχον παλιό ψυκτέλαιο από το σύστημα και μετρήστε τον όγκο που αδειάσατε. Αφήστε το παλιό ψυκτικό (CFC ή HCFC) μέσα στο σύστημα.
3. Προσθέστε νέο πολυεστερικό ψυκτέλαιο, ίσου όγκου με αυτό που αδειάσατε στο Βήμα 2. Λειτουργήστε το σύστημα για 24 ώρες τουλάχιστον.
4. Αδειάστε το πολυεστερικό ψυκτέλαιο και επαναλάβετε τα Βήματα 2 και 3, δύο ακόμη φορές τουλάχιστον. Συνεχίστε έως ότου βεβαιωθείτε ότι το παλιό ψυκτέλαιο που απομένει στο σύστημα είναι λιγότερο από 5% κατά βάρος ή και πιο λίγο, όπως συνιστά ο κατασκευαστής του συμπιεστή. Όσο πιο χαμηλές είναι οι θερμοκρασίες λειτουργίας, τόσο λιγότερο παλιό ψυκτέλαιο πρέπει να μείνει στο κύκλωμα.
5. Ανακτήσετε το παλιό ψυκτικό (CFC ή HCFC), μέσα σε κατάλληλο δοχείο.
6. Αντικαταστήσετε το φίλτρο/αφυγραντήρα, με άλλο καινούργιο και κατάλληλο για το νέο ψυκτικό που θα χρησιμοποιήσετε.

7. Δημιουργήστε κενό στο σύστημα και ελέγξτε για διαρροές.
8. Γεμίστε το σύστημα με την κατάλληλη ποσότητα νέου ψυκτικού HCF. (Συνήθως απαιτείται λιγότερο ψυκτικό σε σχέση με το υπάρχον στο σύστημα παλιό ψυκτικό CFC ή HCFC). Η πλήρωση με μίγματα ψυκτικών μέσων γίνεται πάντα από την υγρή φάση τους.
9. Ξεκινήστε το σύστημα και ρυθμίστε την ποσότητα του ψυκτικού.
10. Γράψτε μια πινακίδα με στοιχεία για το νέο ψυκτικό ρευστό και το ψυκτέλαιο που χρησιμοποιήσατε και τοποθετήστε τη σε εμφανές σημείο.



ΠΑΡΑΤΗΡΗΣΗ

Πολλοί κατασκευαστές συμπιεστών και γενικά ψυκτικών διατάξεων μπορεί να ακολουθούν, για αλλαγή ψυκτικού μέσου και τροποποίηση των συστημάτων τους, διαφορετική διαδικασία από αυτήν που περιγράφηκε παραπάνω. Σ' αυτές τις περιπτώσεις πρέπει να τηρηθούν επακριβώς οι οδηγίες του κατασκευαστή.

8.7 Μέτρα ασφαλείας και προστασίας για τα ψυκτικά ρευστά-Κανόνες που πρέπει να τηρούνται

▲ Προφύλαξη – Προστασία – Πρώτες βοήθειες για το προσωπικό

- Διαβάζετε ή ζητήστε να πληροφορηθείτε τις οδηγίες ασφαλούς χρήσης κάθε ψυκτικού ρευστού.
- Πρέπει να αποφεύγονται οι διαφυγές του ψυκτικού μέσου στην ατμόσφαιρα χωρίς λόγο. Όπου είναι δυνατόν, τα ψυκτικά μέσα πρέπει να συλλέγονται για να ανακυκλωθούν ή να βελτιωθούν.
- Βεβαιωθείτε ότι τα δοχεία, οι βαλβίδες, οι φλάντζες, οι σωλήνες, τα όργανα, οι συσκευές και γενικά τα υλικά που θα χρησιμοποιήσετε είναι κατάλληλα για τη συγκεκριμένη δουλειά και για το ψυκτικό ρευστό σας.

- Να φροντίζετε ώστε ο χώρος που εργάζεστε να αερίζεται καλά με φυσικό ή τεχνητό τρόπο. Ποτέ δεν πρέπει να προκαλείτε διαφυγές ψυκτικού μέσα σε περιορισμένο χώρο.
- Σε περίπτωση διαρροών, μην εισπνέετε ατμούς ψυκτικού μέσου ή λιπαντικού.
- Να φοράτε προστατευτικά γυαλιά, γάντια και παπούτσια ασφαλείας όταν μεταχειρίζεστε δοχεία ψυκτικού ή εργάζεστε σε ψυκτικά κυκλώματα και υπάρχει πιθανότητα να έλθετε σε επαφή με ψυκτικό ρευστό (π.χ. γέμισμα-άδειασμα εγκατάστασης, έλεγχο πιέσεων κ.λπ.).
- Να φροντίζετε ώστε το ψυκτικό ρευστό να μην έλθει σε επαφή με φλόγα ή με πολύ θερμές επιφάνειες (π.χ. ηλεκτρικές αντιστάσεις) γιατί διασπάται και παράγει αέρια πολύ τοξικά και ερεθιστικά, με ενοχλητική καυστική οσμή. Γι' αυτό, μην ξεκολλάτε ή κόβετε ψυκτικές σωληνώσεις με φλόγα, πριν βεβαιωθείτε ότι έχει αφαιρεθεί όλο το ψυκτικό μέσο από την εγκατάσταση.
- Μην ανιχνεύετε μεγάλες διαρροές με γυμνή φλόγα και μην εργάζεστε πολλή ώρα με λυχνία halide.
- Ειδικά με τα νέα-οικολογικά ψυκτικά ρευστά HCFs, που δεν περιέχουν χλώριο, οι λυχνίες halide είναι ακατάλληλες και πρέπει να χρησιμοποιούνται νέοι ηλεκτρονικοί ανιχνευτές, κατάλληλοι για την ανίχνευση του χρησιμοποιούμενου ψυκτικού ρευστού.
- Αν παρατηρήσετε αλλαγή στο σχήμα ή στο μέγεθος ή στο χρώμα φλόγας που χρησιμοποιείτε για να εκτελέσετε εργασίες επισκευών, σταματήστε αμέσως την εργασίας σας και βγείτε από το χώρο. Μάλλον υπάρχει διαρροή ψυκτικού. Αερίστε καλά το χώρο, εντοπίστε και σταματήστε τη διαρροή πριν συνεχίσετε την εργασία σας.
- Σε περίπτωση παρατεταμένης ή υπερβολικής εισπνοής μπορεί να παρατηρηθεί ζαλάδα, πονοκέφαλος, σύγχυση, δυσκολία προσανατολισμού, απώλεια συνείδησης, καρδιακές αρρυθμίες ή και ανακοπή καρδιάς. Αν κάποιος παρουσιάσει ένα από τα παραπάνω συμπτώματα, πρέπει να μεταφερθεί αμέσως σε καθαρό αέρα και να κρατηθεί ζεστός και ήρεμος. Μπορεί να χρειαστεί τεχνητή αναπνοή ή να του χορηγηθεί οξυγόνο. Πρέπει αμέσως να κληθεί γιατρός.

- Σε περίπτωση εκτεταμένων διαρροών, υπάρχει κίνδυνος ασφυξίας, γιατί οι ατμοί του ψυκτικού μέσου είναι βαρύτεροι από τον αέρα και τον εκτοπίζουν. Εκκενώστε αμέσως το χώρο. Αερίστε τον καλά με ανεμιστήρες κυρίως κοντά στο δάπεδο ή σε κανάλια που τυχόν βρίσκονται χαμηλά στο δάπεδο και γενικά σε χώρους που βρίσκονται σε χαμηλή στάθμη. Πριν ξαναμπείτε μέσα, βεβαιωθείτε ότι δεν υπάρχουν ατμοί ψυκτικού και, για περισσότερη ασφάλεια, μπείτε φορώντας φορητή συσκευή οξυγόνου. Οι φορητοί ανιχνευτές διαρροών δεν εξασφαλίζουν πάντοτε ότι υπάρχει αρκετό οξυγόνο στο χώρο.
- Γενικά, ελέγχετε και φροντίζετε να είναι η εγκατάσταση (τα εξαρτήματα, οι συσκευές, τα όργανα κ.λπ.) πάντα σε καλή κατάσταση από άποψη στεγανότητας. Για προληπτικούς λόγους, είναι αναγκαίο να γίνεται συχνά έλεγχος ανίχνευσης διαρροών, ιδιαίτερα σε κλειστούς χώρους εγκατάστασης εξοπλισμού και κυρίως σε υπόγεια. Σε ορισμένες περιπτώσεις ίσως πρέπει να εγκατασταθεί αυτόματο σύστημα ανίχνευσης διαρροών.
- Οι σωληνώσεις εκτόνωσης από τις ανακουφιστικές βαλβίδες και εξαερισμού του συστήματος πρέπει να καταλήγουν σε εξωτερικό χώρο.
- Αν από διαρροή ή κατά λάθος, υπάρξει μεγάλη εκροή υγρού, μην το αφήσετε να τρέξει σε αποχέτευση ή σε υπόγειο χώρο ή γενικά σε χώρο που η εξάτμισή του μπορεί να γίνει επικίνδυνη. Σκεπάστε το υγρό με χώμα ή άμμο ή άλλο απορροφητικό υλικό, φροντίζοντας πάντα τον καλό εξαερισμό.
- Από επαφή με υγρή φάση του ψυκτικού μπορεί να προκληθούν κρυοπαγήματα στο δέρμα ή βλάβες στα μάτια. Σε τέτοια περίπτωση, το παγωμένο μέρος πρέπει να μουσκευτεί με χλιαρό (όχι ζεστό) νερό. Αν παρουσιαστεί ερεθισμός ή φουσκάλες στο δέρμα πρέπει να κληθεί γιατρός. Αν προσβληθούν τα μάτια ξεπλύνετέ τα αμέσως με κατάλληλο διάλυμα ή με καθαρό νερό, κρατώντας τα βλέφαρα ανοιχτά για 10 λεπτά τουλάχιστον και καλέστε αμέσως γιατρό. Φοράτε γάντια – γυαλιά ή μάσκα, εάν υπάρχει ενδεχόμενο να έλθετε σε επαφή με υγρό ψυκτικό μέσο.

▲ Προφύλαξη για ανάφλεξη ή έκρηξη

Τα περισσότερα συνηθισμένα ψυκτικά μέσα δεν αναφλέγονται στις συνηθισμένες συνθήκες θερμοκρασίας και πίεσης. Εντούτοις, ορισμένα μίγματα ψυκτικών μπορεί να περιέχουν κάποιο εύφλεκτο συστατικό και, επομένως, παρουσιάζουν αυξημένους κινδύνους και απαιτούν ειδικά μέτρα και προσοχή. Μίγματα ψυκτικού με αέρα, σε πιέσεις μεγαλύτερες της ατμοσφαιρικής και σε σχετικά υψηλές θερμοκρασίες, μπορεί να είναι αναφλέξιμα. Γι' αυτό:

- Ποτέ και για κανένα λόγο, δεν πρέπει να αναμιγνύονται ψυκτικά μέσα με άλλα εύφλεκτα αέρια ή υγρά, γιατί το μίγμα που θα προκύψει μπορεί να είναι εύφλεκτο ή εκρηκτικό.
- Να μην πρεσάρετε ποτέ το σύστημα (για ανίχνευση διαρροής) με μίγμα ψυκτικού μέσου και αέρα, αλλά με ξηρό άζωτο (ή μόνο με ψυκτικό).
- Να μην καθαρίζετε – εξαερώνετε ποτέ το σύστημα με οξυγόνο. Χρησιμοποιήστε ξηρό άζωτο.
- Στη διαδικασία πλήρωσης, οι σωληνώσεις εξόδου της αντλίας κενού πρέπει να είναι ελεύθερες από εξαρτήματα ή όργανα ή στενώσεις, έτσι ώστε η πίεση να μην μπορεί να αυξηθεί πάνω από 205 kPa (15 psig).
- Το γέμισμα να γίνεται αφού πρώτα έχει αδειάσει το κύκλωμα πλήρως και κανονικά και ποτέ να μην βρίσκεται σε θετική πίεση (υπερπίεση).
- Η ανώτατη πίεση πλήρωσης-φόρτισης να μην υπερβαίνει τα 2170 kPa (300 psig). Γενικά, να μην ξεπερνιούνται οι μέγιστες επιτρεπόμενες πιέσεις λειτουργίας.
- Αν εκτελείτε εργασίες συγκόλλησης, βεβαιωθείτε ότι στην περιοχή που κολλάτε δεν υπάρχουν λιπαντικά λάδια ή υπολείμματά τους. Μην εκτελείτε τέτοιες εργασίες σε εξοπλισμό ή κύκλωμα που βρίσκεται σε πίεση.
- Στη διαδικασία ανάκτησης του ψυκτικού, απαιτείται δημιουργία κενού στο τέλος του κύκλου ανάκτησης. Οι γραμμές αναρρόφησης προς ένα συμπιεστή ανάκτησης πρέπει να ελέγχονται περιοδικά για διαρροές, ώστε να μην υπάρξει συμπίεση αέρα μέσα στον

κύλινδρο ανάκτησης κατά τη διάρκεια της δημιουργίας κενού. Η πίεση του κυλίνδρου ανάκτησης πρέπει να παρακολουθείται και η λειτουργία της αντλίας κενού πρέπει να διακόπτεται σε περίπτωση απότομης αύξησης της πίεσης.

▲ Προφυλάξεις - Προστασία για αποθηκευμένο ψυκτικό ρευστό

- Μην εκθέτετε τα δοχεία σε θερμοκρασία μεγαλύτερη των 52°C. Αν συμβεί κάτι τέτοιο, κρυσώστε το δοχείο ψεκάζοντάς το με νερό.
- Μην εκθέτετε τα δοχεία ή τις βαλβίδες τους σε φλόγα (π.χ. από καμινέτο ή συσκευή οξυγόνου) ούτε και σε θερμό (ζωντανό) ατμό. Απομακρύνετέ τα από την άμεση ηλιακή ακτινοβολία. Αν χρειάζεται, ζεστάνετέ τα μόνο με θερμό νερό ή με άλλο ελεγχόμενο τρόπο.
- Ποτέ μην ξαναγεμίζετε (με οτιδήποτε) άδεια δοχεία που έχουν απορριφθεί.
- Φορτώνετε και ξεφορτώνετε τα δοχεία, τηρώντας τους κανόνες ασφαλείας. Μην χρησιμοποιείτε μαγνήτες ανύψωσης.
- Ποτέ μην χρησιμοποιείτε τα δοχεία του ψυκτικού ρευστού σαν υποστηρίγματα ή σαν τροχούς κύλισης ή για οποιοδήποτε άλλο σκοπό.
- Προφυλάξτε τα δοχεία από μηχανικούς τραυματισμούς της εξωτερικής τους επιφάνειας (π.χ. από πτώσεις, χτυπήματα κ.λπ.).
- Μην σκαλίζετε χωρίς λόγο (και γνώση) τα εξαρτήματα ασφαλείας στα δοχεία, στις βαλβίδες κ.λπ.
- Να ανοιγοκλείνετε τις βαλβίδες αργά και ήρεμα.
- Μην προσπαθήσετε να επισκευάσετε μόνοι σας ή να μεταποιήσετε ένα δοχείο ή μία βαλβίδα. Απευθυνθείτε στον προμηθευτή.
- Βεβαιωθείτε ότι τα δοχεία, οι βαλβίδες, οι φλάντζες, οι σωλήνες και γενικά τα υλικά που θα χρησιμοποιήσετε είναι κατάλληλα για τη συγκεκριμένη δουλειά και για το ψυκτικό ρευστό σας. Ποτέ μην επιμένετε να συνδέσετε εξαρτήματα που δεν ταιριάζουν μεταξύ τους. Βεβαιωθείτε ότι τα σπειρώματα, οι σύνδεσμοι κ.λπ. είναι κατάλληλα για να προσαρμοστούν εύκολα το ένα στο άλλο.
- Κλείστε σφιχτά τις βαλβίδες και βάλτε τα τυχόν καπάκια κ.λπ. στη σωστή θέση τους, όταν δεν χρησιμοποιείτε τα δοχεία.

- Να φυλάσσετε τα δοχεία σε στεγασμένο αεριζόμενο χώρο, θερμοκρασίας μικρότερης από 45°C, χωρίς υπερβολική υγρασία.

▲ Γενικοί κανόνες και οδηγίες

- Σε συστήματα που παραδίδονται με στεγανοποιημένα και προ-γεμισμένα ψυκτικά κυκλώματα, δεν πρέπει να προσθέτετε παραπάνω ψυκτικό.
- Σε περίπτωση αντλιών θερμότητας (ψύξη-θέρμανση), ο σωστός φόρτος ψυκτικού μέσου αναφέρεται πάντα για τη λειτουργία ψύξης.
- Βεβαιωθείτε ότι το ψυκτικό μέσο που χρησιμοποιείτε είναι πράγματι αυτό που χρειάζεστε.
- Μην προσπαθήσετε να αφαιρέσετε οποιοδήποτε εξάρτημα του ψυκτικού κυκλώματος ενώ εργάζεται το ψυκτικό σύστημα ή βρίσκεται υπό πίεση. Βεβαιωθείτε ότι ο γενικός διακόπτης της μονάδας είναι κλειστός.
- Μην προσπαθήσετε να επισκευάσετε ή να ξαναρυθμίσετε φθαρμένες ή σκουριασμένες ή «κολλημένες» συσκευές και διατάξεις ασφαλείας. Πρέπει να τις αντικαταστήσετε.
- Αποφύγετε τη μεταφορά ή γενικά τη μετακίνηση υγρού ψυκτικού μέσου με σιφωνισμό.



ΠΑΡΑΤΗΡΗΣΗ

Τα νέα οικολογικά ψυκτικά ρευστά είναι ασφαλή όσο και τα συμβατικά ψυκτικά ρευστά που αντικαθιστούν, αλλά το πιο σπουδαίο είναι ότι **χρειάζεται η πρέπουσα προσοχή για όλα τα ψυκτικά ρευστά.**



ΠΕΡΙΛΗΨΗ

1. Ως ψυκτικά μέσα μπορούν να χρησιμοποιηθούν πολλές οργανικές ενώσεις (όπως παράγωγα του μεθανίου ή του αιθανίου κ.λπ.) αλλά και μερικές ανόργανες (όπως η αμμωνία, το διοξείδιο του άνθρακα κ.λπ.). Συμβολίζονται με το R, ακολουθούμενο από ένα διψήφιο ή τριψήφιο χαρακτηριστικό αριθμό.
2. Τα κυριότερα ψυκτικά μέσα (ρευστά) είναι:
 - Οι χλωροφθοράνθρακες (CFC)
 - Οι υδροχλωροφθοράνθρακες (HCFC)
 - Οι υδροφθοράνθρακες (HFC)
 - Μίγματα των παραπάνω
 - Η αμμωνία (NH_3)
3. **α)** Τα αμιγή ψυκτικά ρευστά είναι όλα εκείνα που έχουν **μιαν ορισμένη σταθερή χημική σύσταση** και χρησιμοποιούνται μόνα τους, όπως π.χ. το R-22, το R-134a κ.ά. Εξατμίζονται (ή συμπυκνώνονται) σε ορισμένη θερμοκρασία, που εξαρτάται από την πίεση.
- β)** Τα αζεοτροπικά μίγματα σχηματίζονται με την ανάμειξη δύο αμιγών ψυκτικών ρευστών, σε καθορισμένη αναλογία (όπως π.χ. το R-502 κ.ά.) και συμπεριφέρονται κατά την ατμοποίηση και τη συμπύκνωση σαν ένα – διαφορετικό – ψυκτικό μέσο, **με σταθερή ογκομετρική σύσταση** και καθορισμένες ιδιότητες στις διάφορες φάσεις του ψυκτικού κύκλου. Έτσι π.χ. κατά την εξάτμισή τους υπό σταθερή πίεση, **διατηρείται σταθερή** και η θερμοκρασία εξάτμισης.
- γ)** Τα ζεοτροπικά μίγματα σχηματίζονται με την ανάμειξη δύο ή περισσότερων αμιγών ψυκτικών ρευστών, σε καθορισμένη αναλογία (όπως π.χ. το R-407C κ.ά.), αλλά αυτά **παρουσιάζουν αλλαγή στην ογκομετρική τους σύσταση** στις διάφορες φάσεις του ψυκτικού κύκλου. Έτσι π.χ. κατά την εξάτμισή τους (ή τη συμπύκνωση) υπό σταθερή πίεση, **μεταβάλλεται** η θερμοκρασία εξάτμισης (ή συμπύκνωσης), δηλ. παρουσιάζουν «ολίσθηση θερμοκρασίας». Όσα απ'

αυτά έχουν «ολίσθηση» μικρότερη από 3°C λέγονται σχεδόν αζεοτροπικά μίγματα (όπως π.χ. το R-404A, το R-410A κ.ά.).

Τα ψυκτικά ρευστά αποθηκεύονται και διακινούνται υγροποιημένα, σε δοχεία υπό πίεση. Τα δοχεία είναι βαμμένα μ' ένα κωδικό χρώμα, χαρακτηριστικό και ορισμένο για κάθε ψυκτικό ρευστό.

4. Τα ψυκτικά μέσα μπορούν να προκαλέσουν ατυχήματα (όπως έκρηξη ή ανάφλεξη) ή και βλάβες στο προσωπικό (όπως ασφυξία, καρδιακές επιπλοκές, τοξικές επιπτώσεις, κρουπαγήματα κ.λπ.) αν δεν τηρούνται κατά τη χρήση τους, τη διακίνηση και την αποθήκευσή τους ορισμένοι κανόνες ασφαλείας (βλέπε παρακάτω). Ανάλογα με την αναφλεξιμότητα και την τοξικότητά τους, τα ψυκτικά μέσα κατατάσσονται σε «κλάσεις επικινδυνότητας».
5. Στις ψυκτικές διατάξεις, συχνά παρατηρούνται μικρές ή μεγάλες διαρροές του ψυκτικού μέσου. Οι διαρροές δημιουργούν προβλήματα στη λειτουργία, επιβαρύνουν το περιβάλλον και αυξάνουν τα έξοδα συντήρησης. Ο έλεγχος και η ανίχνευση διαρροών γίνεται:
 - α) Με απλές μεθόδους, όπως με την ακοή (ή με την όσφρηση, αν έχουν οσμή) ή με επάλειψη σαπουνάδας.
 - β) Με τη βοήθεια ανιχνευτών διαρροών, όπως η λυχνία Halide, οι ηλεκτρονικοί ανιχνευτές και η λυχνία υπεριωδών ακτίνων.
6. Τα πιο διαδεδομένα ψυκτικά ρευστά είναι:
 - α) Εκείνα που μέχρι πριν λίγα χρόνια χρησιμοποιήθηκαν σε πολλές ψυκτικές εφαρμογές, αλλά ήδη έχει απαγορευθεί η παραγωγή τους (από το 1996) και σχεδόν έχει σταματήσει και η χρήση τους. Λέγονται και παλαιά-συμβατικά ψυκτικά μέσα. Είναι ψυκτικά CFCs και θεωρούνται υπεύθυνα για την καταστροφή του προστατευτικού στρώματος του όζοντος και για την υπερθέρμανση της ατμόσφαιρας. Τα κυριότερα απ' αυτά είναι:
 - Το R-11 (σε μεγάλες εγκαταστάσεις με φυγοκεντρικούς συμπιεστές, καθώς και ως μέσο καθαρισμού ψυκτικών κυκλωμάτων).
 - Το R-12 (σε μικρού και μέσου μεγέθους οικιακά και επαγγελματικά ψυγεία και σε κλιματιστικές συσκευές αυτοκινήτων).

- Το R-113 (σε φυγοκεντρικούς συμπιεστές ή σε εγκαταστάσεις σχετικά χαμηλών θερμοκρασιών για ψύξη νερού ή άλμης).
- Το R-502, που είναι αζεοτροπικό μίγμα (σε εφαρμογές χαμηλών θερμοκρασιών, καταψύξεις, παγωτομηχανές κ.λπ.).

6) Τα ενδιάμεσα ψυκτικά ρευστά, που είναι ψυκτικά HCFCs και είναι λιγότερο βλαβερά για το περιβάλλον από τα προηγούμενα. Θα εξακολουθήσουν να παράγονται και να χρησιμοποιούνται μερικά ακόμη χρόνια. (Τυπικά μέχρι το 2030, αλλά ουσιαστικά μέχρι το 2020). Το κυριότερο απ' αυτά είναι:

- Το R-22 (σε μικρές και μεσαίες εγκαταστάσεις κλιματισμού, σε βιομηχανικές ψυκτικές εγκαταστάσεις αλλά και σε εφαρμογές ψύξης χαμηλών θερμοκρασιών, κυρίως κατάψυξης).

γ) Τα νέα-οικολογικά ψυκτικά ρευστά, που είναι HFCs, δεν έχουν καμιά επίπτωση στο όζον και μικρή συμβολή στο φαινόμενο θερμοκηπίου. Ήδη παράγονται και χρησιμοποιούνται κυρίως σε νέες εγκαταστάσεις, αλλά και σε πολλές υπάρχουσες ψυκτικές διατάξεις, ύστερα από κατάλληλες μετατροπές τους, που γίνονται με ορισμένη διαδικασία. Τα κυριότερα απ' αυτά είναι:

- Το R-134a (σε όλες τις εγκαταστάσεις που χρησιμοποιείται το R-12, του οποίου αποτελεί πολύ καλό αντικαταστάτη, επειδή έχει παρόμοια φυσικά και θερμοδυναμικά χαρακτηριστικά).
- Το R-404A, που είναι σχεδόν αζεοτροπικό μίγμα (κυρίως σε εγκαταστάσεις χαμηλών ή πολύ χαμηλών θερμοκρασιών, εκεί όπου χρησιμοποιούταν το R-502 ή και το R-22).
- Το R-407C, που είναι ζεοτροπικό μίγμα (σε μικρού και μεσαίου μεγέθους μηχανήματα και εγκαταστάσεις κλιματισμού, ως υποκατάστατο του R-22). Σε περίπτωση διαρροής R-407C πρέπει να αδειάσει τελείως το ψυκτικό κύκλωμα, να επισκευαστεί η διαρροή και να ξαναγεμιστεί το κύκλωμα με πλήρη φόρτο νέου ψυκτικού R-407C.
- Το R-410A, δοκιμάζεται τα τελευταία χρόνια ως ένα άλλο εναλλακτικό ψυκτικό μέσο για το R-22, αλλά μόνο για νέες εγκαταστάσεις και συστήματα. Έχει το μειονέκτημα ότι εργάζεται σε πολύ υψηλές πιέσεις.

δ) Αμμωνία: Τα τελευταία χρόνια επανέρχεται το ενδιαφέρον για χρήση της NH_3 (R-707) στο πεδίο της βιομηχανικής ψύξης, σε μεσαίες και μεγάλες εγκαταστάσεις. Οι λόγοι είναι κυρίως οικονομικοί (χαμηλό κόστος εγκατάστασης και λειτουργίας), ενώ παράλληλα η αμμωνία δεν ρυπαίνει το περιβάλλον. Ωστόσο, επειδή είναι τοξική για τον άνθρωπο, απαιτούνται πρόσθετα μέτρα ασφάλειας, ανίχνευσης και προστασίας, σε σχέση με τα υπόλοιπα ψυκτικά.

7. Σε υπάρχοντα ψυκτικά συστήματα, η αντικατάσταση των παλαιών-συμβατικών ψυκτικών ρευστών, με νέα-οικολογικά HFCs, επιβάλλεται ή συμφέρει σε αρκετές περιπτώσεις. Είναι απαραίτητο όμως να γίνουν μικρής ή μεγάλης έκτασης μετατροπές στην εγκατάσταση, ανάλογα με το είδος της εγκατάστασης και το χρησιμοποιούμενο ψυκτικό ρευστό. Πρέπει να λαμβάνεται υπόψη και το συνολικό κόστος της τροποποίησης και η αναμενόμενη απόδοση του ψυκτικού συστήματος όταν θα λειτουργεί με το νέο ψυκτικό. Η διαδικασία και οι οδηγίες τροποποίησης, που συνήθως δίδονται από τον κατασκευαστή του συμπιεστή, πρέπει να ακολουθούνται σχολαστικά. Οποσδήποτε είναι απαραίτητη η αλλαγή του παλαιού ψυκτελαίου (ορυκτελαίου) με νέο κατάλληλο συνθετικό ψυκτέλαιο.

8. ΜΕΤΡΑ ΑΣΦΑΛΕΙΑΣ ΚΑΙ ΠΡΟΣΤΑΣΙΑΣ – ΚΑΝΟΝΕΣ ΧΕΙΡΙΣΜΟΥ

[Δείτε αναλυτική αναφορά στην παράγραφο 8.7.- Παρακάτω αναφέρονται μόνο τα σπουδαιότερα].

- Πληροφόρηση για την ασφαλή χρήση κάθε ψυκτικού ρευστού.
- Υλικά και όργανα κατάλληλα για το κάθε ψυκτικό μέσο.
- Χρήση προστατευτικού εξοπλισμού (γυαλιά, γάντια, παπούτσια).
- Εξασφάλιση επαρκούς αερισμού του χώρου εργασίας. Όχι εισπνοή ατμών ψυκτικού μέσου ή λιπαντικού. Μεταφορά σε καθαρό αέρα ή τεχνητή αναπνοή ή και χορήγηση οξυγόνου, σ' όποιον παρουσιάσει ύποπτα συμπτώματα (ζαλάδα, πονοκέφαλο κ.λπ.) λόγω υπερβολικής εισπνοής ψυκτικού.
- Το ψυκτικό ρευστό να μην έλθει σε επαφή με φλόγα ή με πολύ θερμές επιφάνειες, γιατί παράγονται τοξικά αέρια.

- Αποφυγή χρήσης γυμνής φλόγας, όταν διαπιστώνονται μεγάλες διαρροές. Αλλαγή σε χρησιμοποιούμενη φλόγα σημαίνει μεγάλη διαρροή. Εκκένωση του χώρου και καλός εξαερισμός του, σε περίπτωση εκτεταμένων διαρροών.
- Ξέπλυμα ματιών αμέσως με καθαρό νερό ή του δέρματος με χλιαρό νερό, αν αυτά έλθουν σε επαφή με υγρή φάση του ψυκτικού. Κλήση γιατρού.
- Η ανώτατη πίεση πλήρωσης-φόρτισης να μην υπερβαίνει τα 2170 kPa (300 psig).
- Εργασίες συγκόλλησης να μην γίνονται σε κύκλωμα που βρίσκεται υπό πίεση ούτε κοντά σε λιπαντικά λάδια.
- Τα δοχεία ψυκτικού να βρίσκονται σε θερμοκρασία το πολύ μέχρι 52°C.
- Τα δοχεία ψυκτικού ή οι βαλβίδες τους να μην εκτίθενται σε φλόγα ή σε ατμό. Να θερμαίνονται μόνο με θερμό νερό ή με άλλον ελεγχόμενο τρόπο (αν απαιτείται θέρμανση του ψυκτικού).
- Προφύλαξη των δοχείων από πτώσεις, χτυπήματα κ.λπ. Η διακίνησή τους να γίνεται με προσοχή.
- Εξαρτήματα ασφαλείας και βαλβίδες των δοχείων να μην πειράζονται. Να επισκευάζονται από τον προμηθευτή.
- Αργό και ήρεμο άνοιγμα/κλείσιμο των βαλβίδων των δοχείων. Να κλείνουν σφιχτά όταν δεν χρησιμοποιούνται.
- Σύνδεση σωλήνων, εξαρτημάτων, συνδέσμων κ.λπ. μόνο αν αυτά ταιριάζουν μεταξύ τους. Όχι μεταποιήσεις τους.
- Το ψυκτικό μέσο να είναι πράγματι αυτό που πρέπει για την εγκατάσταση.

**ΕΡΩΤΗΣΕΙΣ - ΕΡΓΑΣΙΕΣ - ΔΡΑΣΤΗΡΙΟΤΗΤΕΣ**

1. Μίγματα ψυκτικών μέσων που δεν παρουσιάζουν αλλαγή στην ογκομετρική τους σύσταση στις διάφορες φάσεις του ψυκτικού κύκλου, λέγονται μίγματα. Αναφέρετε ένα τουλάχιστον.
2. Μίγματα ψυκτικών μέσων που παρουσιάζουν αλλαγή στην ογκομετρική τους σύσταση στις διάφορες φάσεις του ψυκτικού κύκλου, λέγονται μίγματα. Αναφέρετε ένα τουλάχιστον.
3. Σε ποια ψυκτικά μίγματα η θερμοκρασία εξάτμισης υπό σταθερή πίεση μεταβάλλεται; Πώς ονομάζουμε αυτά τα μίγματα, ανάλογα με το αν παρουσιάζουν μεγάλη ή μικρή μεταβολή της θερμοκρασίας εξάτμισης υπό σταθερή πίεση;
4. Τι σημαίνει ότι ένα ψυκτικό μέσο ανήκει στην κλάση επικινδυνότητας A2 και τι στην κλάση B1 (κατά ASHRAE);
5. Σε ατμοσφαιρική πίεση, τα συνήθη ψυκτικά μέσα είναι από τον ατμ. αέρα. Εξαιρείται η αμμωνία που είναι από τον ατμ. αέρα.
6. Γιατί τα ψυκτικά μέσα δεν πρέπει να έρχονται σε επαφή με πολύ θερμές επιφάνειες ή με φλόγα;
7. Με ένα ανιχνευτή Halide θα καταλάβουμε ότι υπάρχει διαρροή ψυκτικού μέσου, αν το χρώμα της φλόγας από γίνεται
8. Γιατί η αμμωνία θεωρείται τοξικό ψυκτικό μέσο;
9. Είναι η αμμωνία βλαβερή στο περιβάλλον; Γιατί;
10. Επιτρέπεται η χρήση χαλκού (π.χ. χαλκοσωλήνων) σε εγκαταστάσεις αμμωνίας; Επιτρέπεται η χρήση σιδήρου;
11. Αναφέρετε δυο απλούς τρόπους ανίχνευσης διαρροών αμμωνίας.
12. Τα ψυκτικά μέσα CFCs, περιέχουν, φθόριο και άνθρακα. Αναφέρετε ένα.
13. Τα ψυκτικά μέσα HCFCs περιέχουν,, φθόριο και άνθρακα. Αναφέρετε ένα.

14. Τα ψυκτικά μέσα HFCs περιέχουν, φθόριο και άνθρακα και δεν περιέχουν Αναφέρετε ένα.
15. Εξηγήστε με απλό τρόπο τι είναι η «τρύπα του όζοντος» και πώς δημιουργείται.
16. Γιατί το R-12 είναι βλαβερό για το περιβάλλον ενώ το R-134a δεν είναι;
17. Ποιο έτος προβλέπεται να σταματήσει πρακτικά η παραγωγή των ενδιάμεσων ψυκτικών ρευστών HCFCs; Ποιο έτος θα σταματήσει η παραγωγή τους πλήρως και οριστικά;
18. Ποια είναι η μέγιστη θερμοκρασία που επιτρέπεται να φθάσει μία φιάλη με ψυκτικό μέσο, όταν εργαζόμαστε μ' αυτό; Ποια είναι η μέγιστη θερμοκρασία αποθήκευσης δοχείων με ψυκτικό μέσο;
19. Σε ποια περίπτωση κινδυνεύουμε να πάθουμε κρουπαγήματα δουλεύοντας με ψυκτικό μέσο; Πώς πρέπει να ενεργήσουμε αν συμβεί κάτι τέτοιο;
20. Σε ποια περίπτωση συνάδελφός μας, με τον οποίο εργαζόμαστε μαζί σε μηχανοστάσιο ψυκτικού εξοπλισμού, μπορεί να αισθανθεί ζαλάδα ή πονοκέφαλο ή σύγχυση ή καρδιακή αρρυθμία; Πώς πρέπει να ενεργήσουμε αν συμβεί κάτι τέτοιο;
21. Η ψυκτική εγκατάσταση σ' ένα ψυκτικό θάλαμο λειτουργούσε με R-12, έτσι ώστε η θερμοκρασία εξάτμισης να είναι -8°C και η υπερθέρμανση 6°C . Γίνεται μετατροπή της για να δουλέψει με R-134a, (με την ίδια υπερθέρμανση). Απαντήστε στα εξής:
 - α. Πόση ήταν η χαμηλή πίεση (απόλυτη) με το R-12;
 - β. Πόση ήταν η θερμοκρασία αναρρόφησης με το R-12;
 - γ. Πόση πρέπει να είναι η χαμηλή πίεση (απόλυτη) με το R-134a;
 - δ. Πόση θα είναι η θερμοκρασία αναρρόφησης με το R-134a;
22. Κατά τη μετατροπή μιας ψυκτικής διάταξης που λειτουργούσε με R-12 ώστε να λειτουργήσει με το νέο ψυκτικό ρευστό R-134a, περιμένουμε οι πιέσεις λειτουργίας να μην διαφέρουν και πάρα πολύ. Συγκρίνοντας τις ιδιότητες αυτών των δύο ψυκτικών και τα διαγράμματα P-h, δικαιολογήστε αυτό το γεγονός.
23. Αν από μια φιάλη με R-407C, έχουμε αδειάσει όλο το υγρό, οι ατμοί που παραμένουν μέσα είναι ατμοί R-407C; Δικαιολογήστε την απάντησή σας.