

Γκ γκ

1. Γράψε τις λέξεις που δείχνουν οι εικόνες :



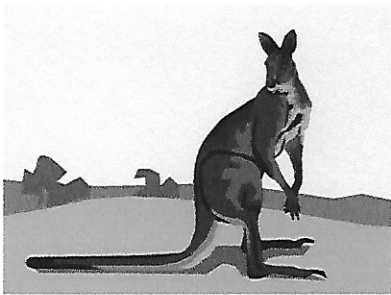
ἀγκυρα



σαλιγκάρι



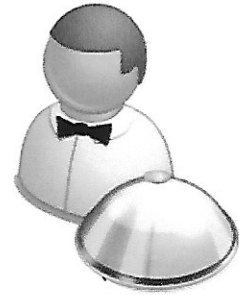
μυρμήγκι



καγκουρώ



πιχκουίνος



γκαρσόνι

2. Βάλε τις λέξεις στη σωστή σειρά :

παράγκα , μέσα, Ο , είναι, στην, Καραγκιόζη,

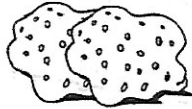
Ο.....Καραγκιόζης.....είναι.....μέσα.....στην.....παραγκα.....
αγκυρα , την , Το , καράβι , σήκωσε

Το.....καράβι.....σήκωσε.....την.....αγκυρα.....

3. Πήγαινε από το ένα στα πολλά και ανάποδα:



το σφουγγάρι τα σφουγγάρια
το σαλιγκάρι τα σαλιγκάρια
το αγκίστρι τα αγκίστρια

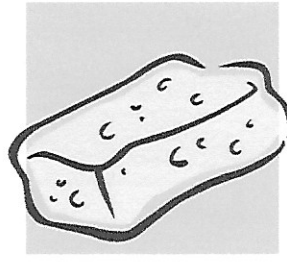


τα μυρμήγκια
οι αγκώνες
οι αγκαλιές



το μυρμήγκι
ο αγκώνας
η αγκαλιά

Γράψε τις λέξεις που δείχνουν οι εικόνες :



ἀγγελός

φεγγάρι

σφουγγάρι

Συμπλήρωσε στις λέξεις τα γκ ή γγ που λείπουν :

ο πιγκ ούινος

η αγκαλιά

παραγγέλνω

ο Καραγκιόζης

η σύριγγα

η μαγκούρα

η Αγγελική

εγώ σφίγγω

ο αγκώνας

το εγγόνι

το σφουγγάρι

το μυρμήγκι

στρογγυλός

άγκυρα

Βάλε τις λέξεις στη σωστή σειρά

του, παππούς, τα, αγαπά, Ο, εγγονάκια

Ο...παππούς...αγαπά...τα...εγγονάκια...του.....

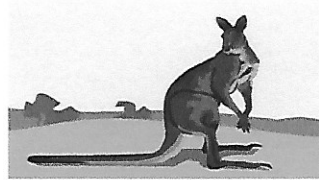
Παίζω και μαθαίνω

Συμπλήρωσε τις λέξεις που δείχνουν οι εικόνες και διάβασε

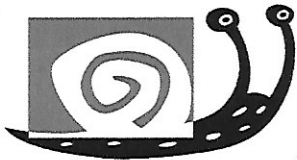


Ένας

..Πιγγουίνος.., ένα



..Καγκουρόκι



ένα

..σαλιγκαρι.. πάνε βόλτα στο



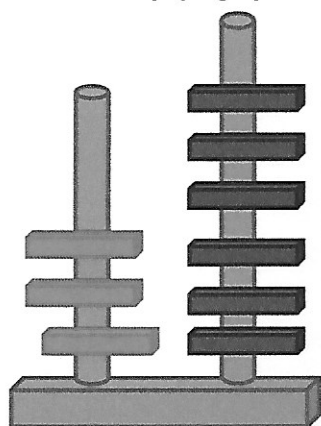
..Φεγγαρι...Ένας
χαρά πέταξε βεγγαλικά.



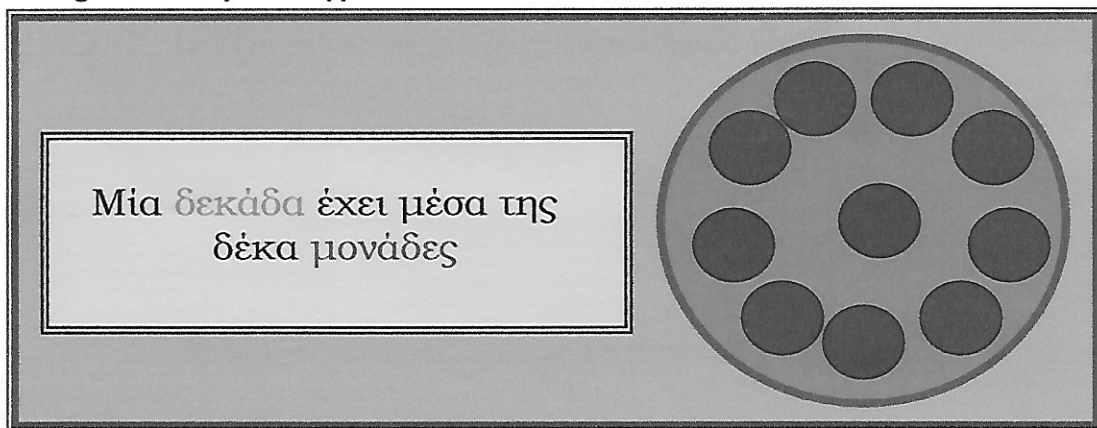
..ἀγγελος τους είδε και απ' την πολλή

Όνοματεπώνυμο _____

1. Εργάζομαι όπως στο παράδειγμα.



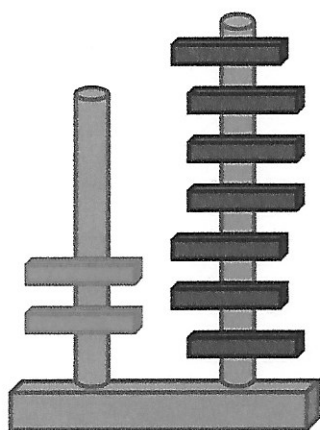
3	6
---	---



$$10 + 10 + 10 + 6 = 36$$

Έχει τρεις δεκάδες και έξι μονάδες

Είναι ο αριθμός τριάντα έξι

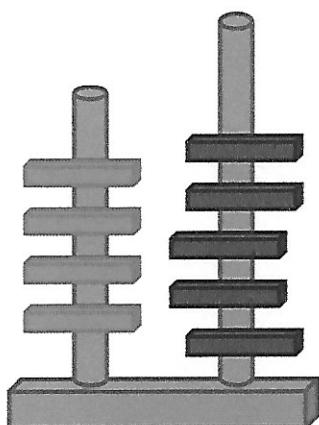


--	--

$$10 + 10 + 7 =$$

Έχει 2 δεκάδες και 7 μονάδες

Είναι ο αριθμός είκοσι επτά



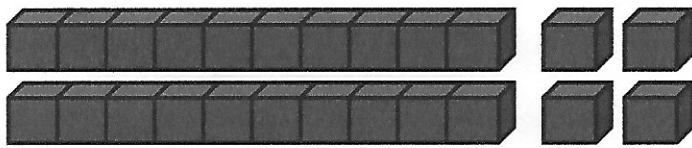
--	--

$$10 + 10 + 10 + 10 + 5 =$$

Έχει 4 δεκάδες και 5 μονάδες

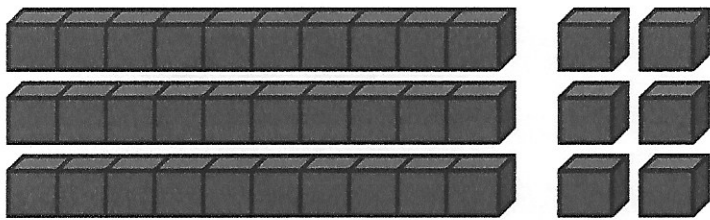
Είναι ο αριθμός σαράντα πέντε

2. Κυκλώνω κάθε φορά το σωστό αριθμό.



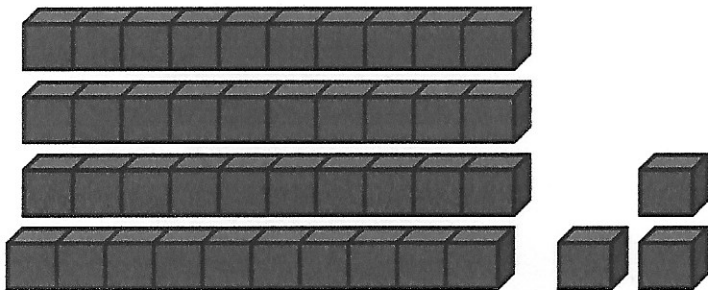
24

42



63

36



34

43

3. Γράφω τον αριθμό που είναι πριν και μετά.

19 20 21

10 11 12

9 10 11

21 22 23

29 30 31

38 39 40

30 31 32

41 42 43

39 40 41

48 49 50

37 38 39

49 50 51

